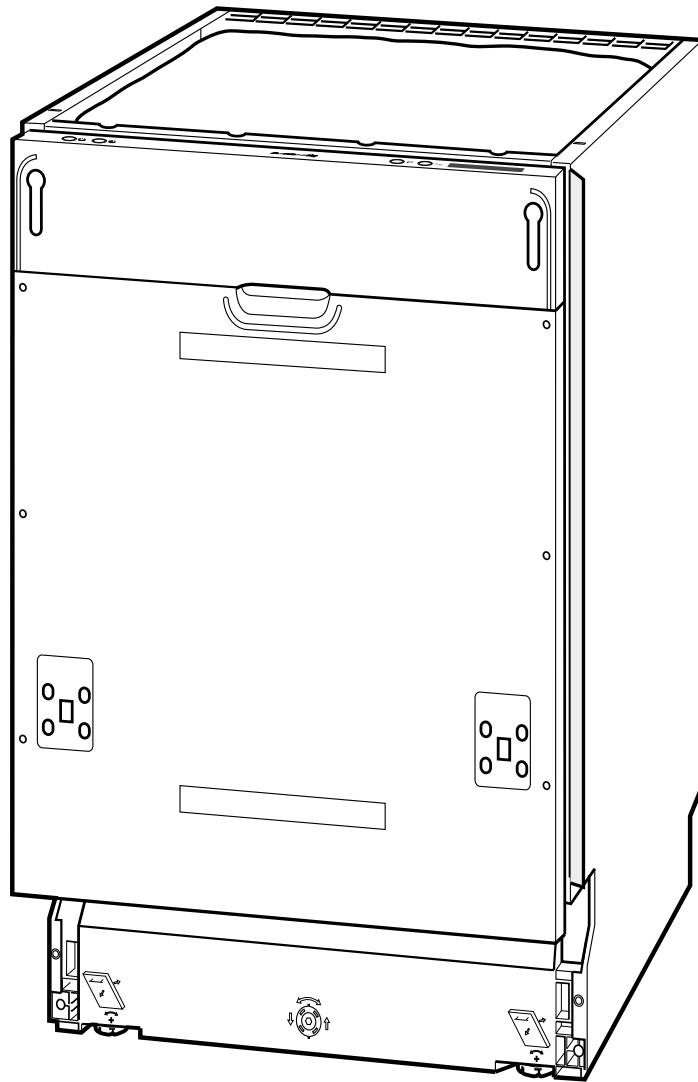


WQP8-7312D

hanseatic



Gebrauchsanleitung

Hanseatic Geschirrspüler WQP8-7312D

Anleitung/Version:
92611 332283 20140505
Bestell-Nr.: 332 283
Nachdruck, auch auszugsweise,
nicht gestattet!

Inhaltsverzeichnis

Information

Ihr Geschirrspüler stellt sich vor	3
Ausstattungsmerkmale	3
Kontrolle ist besser	3
Bestimmungsgemäßer Gebrauch	3
Bedienelemente	4
5 Minuten für Ihre Sicherheit	6
Begriffserklärung	6
Sicherheitshinweise	6

Vorbereitung

Transport und Standort	13
Geschirrspüler transportieren	13
Den richtigen Standort bestimmen	13
Anschluss	14
Ablaufschlauch anschließen lassen	14
Zulaufschlauch anschließen	15
Geschirrspüler elektrisch anschließen	16
Einbau und Montage	17
Geschirrspüler einbauen	17
Möbelfrontplatte montieren	18
Einstellungen	19
Gängigkeit der Tür einstellen	19
Härtegrad bestimmen und einstellen	19
Testlauf	20

Bedienung

Reinigungsmittel	21
Multitabs verwenden	21
Geschirrspülmittel einfüllen	21
Klarspüler einfüllen	22
Regeneriersalz einfüllen	22
Spülbetrieb	24
Geschirrspüler beladen	24
Programm wählen	25
Halbe Beladung	26
Startzeit-Verzögerung einstellen und starten	26
Geschirrspüler starten	26
Geschirr nachträglich hinstellen	26
Programm wechseln	27
Geschirrspüler ausräumen und ausschalten	28
Programmtabelle	30
Reinigung	31
Möbelfrontplatte und Bedienblende reinigen	31
Siebe reinigen	31
Sprüharme reinigen	32
Wenn's mal ein Problem gibt	33
Fehler suchen und beheben	33
Unser Service	34

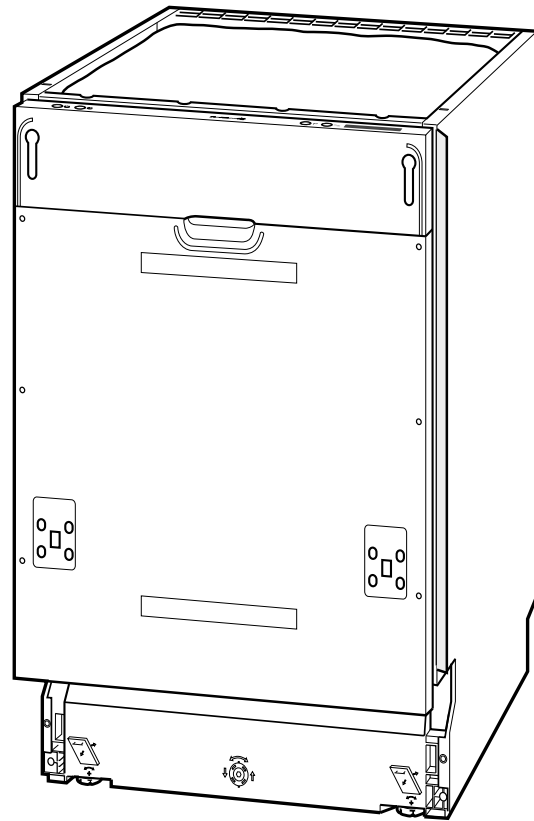
Allgemeines

Umweltschutz leicht gemacht	36
Verpackungs-Tipps	36
Entsorgung des Altgerätes	36
Stichwortverzeichnis	37
Technische Daten	38

Ihr Geschirrspüler stellt sich vor

Ausstattungsmerkmale

- Vollintegrierbar
- Fassungsvermögen: 9 Standardgedecke
- 6 Programme inkl. separatem Vorspülen
- Automatik-Programm für Waschen mit sensorischer Erkennung des Verschmutzungsgrades
- Halbe Beladung
- Startzeit-Verzögerung
- Kontrollanzeigen für Regeneriersalz-, Klarspülmangel und fehlende Wasserzufuhr
- Herunterklappbare Tassenablage
- Höhenverstellbarer oberer Geschirrkorb
- 2 Sprüharme
- Wasserstopp-System



Kontrolle ist besser

1. Packen Sie den Geschirrspüler aus und entfernen Sie alle Verpackungsteile, Kunststoffprofile, Klebestreifen und Schaumpolster innen, außen und auf der Geräterückseite.
2. Prüfen Sie, ob die Lieferung vollständig ist.
3. Kontrollieren Sie, ob der Geschirrspüler oder das Zubehör Transportschäden aufweist.
4. Wenn Sie Transportschäden feststellen, nehmen Sie den Geschirrspüler nicht in Betrieb. Benachrichtigen Sie bitte unsere Bestellanahme.

Bestimmungsgemäßer Gebrauch

Der Geschirrspüler ist zum Spülen von Geschirr in haushaltsüblichen Mengen konzipiert. Es ist nur für den Hausgebrauch und ähnliche Verwendungen bestimmt, wie z. B.

- im Küchenbereich für die Mitarbeiter in Geschäften, Büros und anderem Arbeitsumfeld,
- in landwirtschaftlichen Betrieben, durch Gäste in Hotels, Motels und anderen Übernachtungsmöglichkeiten oder
- im Bereich privater Frühstückspensionen.

Verwenden Sie den Geschirrspüler nur wie in dieser Gebrauchsanleitung beschrieben.

Jede andere Verwendung gilt als nicht bestimmungsgemäß und kann zu Sach- oder sogar zu Personenschäden führen.

Der Hersteller übernimmt keine Haftung für Schäden, die durch nicht bestimmungsgemäßen Gebrauch entstanden sind. Bei Einsatz im gewerblichen Bereich sind die für das Gewerbe gültigen Bestimmungen zu beachten.



Bevor Sie den Geschirrspüler benutzen, lesen Sie bitte zuerst die Sicherheitshinweise und die Gebrauchsanleitung aufmerksam durch. Nur so können Sie alle Funktionen sicher und zuverlässig nutzen. Beachten Sie unbedingt auch die in Ihrem Land gültigen nationalen Vorschriften, die zusätzlich zu den in dieser Gebrauchsanleitung genannten Vorschriften gültig sind.

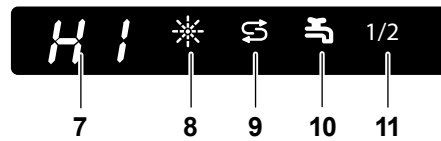
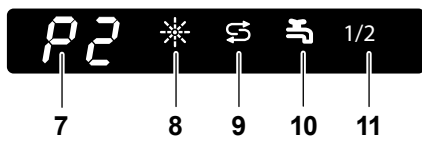
Bewahren Sie alle Gebrauchsanleitungen für die Zukunft auf und geben Sie diese an den nachfolgenden Nutzer des Geschirrspülers weiter.

Bedienelemente

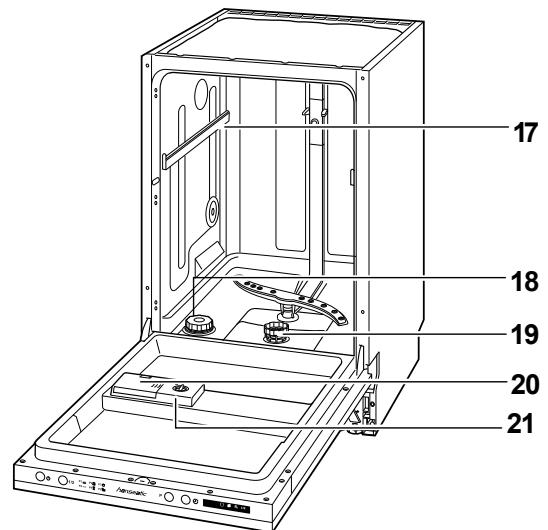
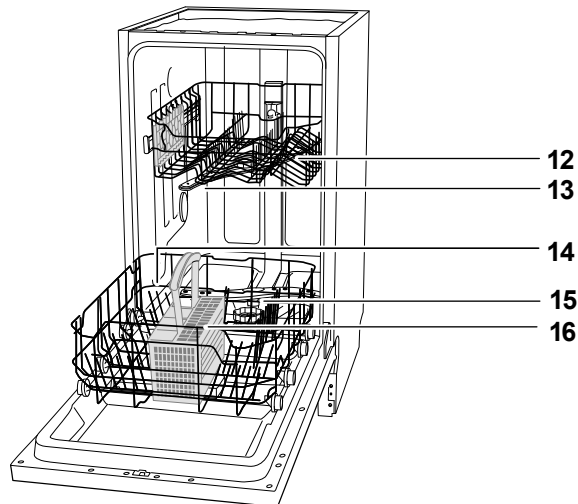
Bedienblende



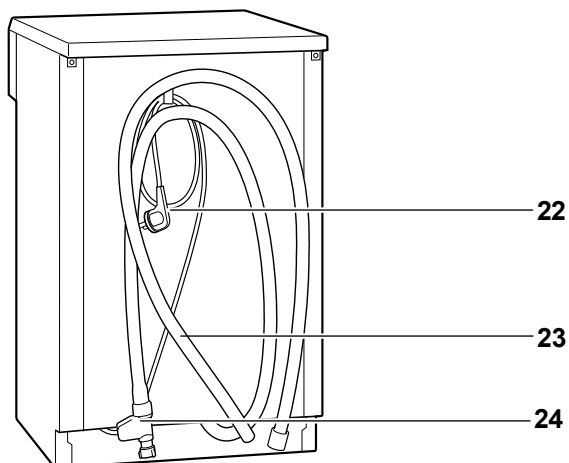
Display



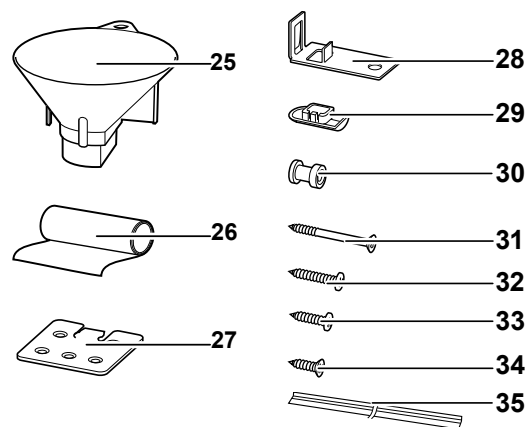
Innenraum




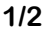




Rückseite








Zubehör



Bedienblende

- 1  Ein- Aus-Taste
- 2  Taste für halbe Beladung
- 3  Programmübersicht
- 4  Taste für Programmauswahl
- 5  Taste für Startzeit-Verzögerung
- 6  Display

Display

- 7  Ausgewähltes Programm (P1 bis P6) /
ausgewählter Härtegrad (H1 bis H6)
- 8  Kontrollanzeige für fehlenden Klarspüler
- 9  Kontrollanzeige für fehlendes Regeneriersalz
- 10  Kontrollanzeige für fehlende Wasserzufuhr
- 11  ½ Kontrollanzeige für halbe Beladung

Innenraum

- 12 Oberer Geschirrkorb
- 13 Oberer Sprüharm
- 14 Unterer Geschirrkorb
- 15 Unterer Sprüharm
- 16 Besteckkorb
- 17 Teleskopschiene
- 18 Kammer für Regeneriersalz
- 19 Siebe/Filter
- 20 Kammer für Geschirrspülmittel/
Multitabs
- 21 Kammer für Klarspüler

Zubehör

- 25 1 Einfülltrichter für Regeneriersalz
- 26 1 Schutzfolie gegen Kondenswasser
- 27 2 Montagehaken für Arbeitsplatte
- 28 2 Montagewinkel zur Befestigung
des Geschirrspülers an der Arbeitsplatte
- 29 2 Abdeckkappen für Bohrungen
- 30 2 Montagezapfen für Arbeitsplatte
- 31 4 Schrauben zur Montage der Möbelfrontplatte
- 32 2 Schrauben zur Montage der Montagezapfen
- 33 2 Schrauben zur seitlichen Befestigung
des Geschirrspülers an den Küchenmöbeln
- 34 10 Schrauben zur Montage der Montagehaken
- 35 2 Kunststoffprofile
- 36 1 Test zur Bestimmung der Wasserhärte
- 37 1 Gebrauchsanleitung

Rückseite

- 22 Netzkabel mit Netzstecker
- 23 Ablaufschlauch
- 24 Zulaufschlauch mit
Wasserstopp-System

Passend zu diesem Geschirrspüler können Sie bei unserem **TECHNIK-SERVICE** (Seite 30) eine Edelstahl-Frontplatte zur Montage an der Tür des Geschirrspülers bestellen.

5 Minuten für Ihre Sicherheit

Begriffserklärung

Folgende Signalworte finden Sie in dieser Gebrauchsanleitung.



GEFAHR

Das Signalwort bezeichnet eine Gefährdung mit einem hohen Risikograd, die, wenn sie nicht vermieden wird, den Tod oder eine schwere Verletzung zur Folge hat.



WARNUNG

Das Signalwort bezeichnet eine Gefährdung mit einem mittleren Risikograd, die, wenn sie nicht vermieden wird, den Tod oder eine schwere Verletzung zur Folge haben kann.



VORSICHT

Das Signalwort bezeichnet eine Gefährdung mit einem niedrigen Risikograd, die, wenn sie nicht vermieden wird, eine geringfügige oder mäßige Verletzung zur Folge haben kann.

HINWEIS

Das Signalwort warnt vor möglichen Sachschäden.

Sicherheitshinweise



WARNUNG

Stromschlag- / Kurzschlussgefahr!

Fehlerhafte Elektroinstallationen oder zu hohe Netzspannung können zu einem elektrischen Stromschlag führen. Durch einen elektrischen Stromschlag können Sie getötet oder schwer verletzt werden. Der Geschirrspüler ist ausschließlich für eine Netzspannung von 230V/~50Hz geeignet.

- Wenn das Gerätegehäuse oder die Netzanschlussleitung sichtbare Schäden aufweisen, nehmen Sie den Geschirrspüler nicht in Betrieb.
- Wenn die Netzanschlussleitung beschädigt ist, muss sie durch unseren **TECHNIK-SERVICE** oder eine

TECHNIK-SERVICE

Tel. 0 18 06 18 05 00

(Festnetz 20 Cent/Anruf,
Mobilfunk max. 60 Cent/Anruf)

ähnlich qualifizierte Person ersetzt werden, um Gefährdungen zu vermeiden.

- Wenn der Geschirrspüler Rauch entwickelt, verbrannt riecht oder ungewohnte Geräusche von sich gibt, schalten Sie ihn sofort aus und ziehen Sie den Netzstecker. Nehmen Sie den Geschirrspüler nicht mehr in Betrieb, bis die Störung behoben ist. Kontaktieren Sie dazu unseren **TECHNIK-SERVICE**.
- Lassen Sie die Komponenten im Schadensfall durch den Kundendienst oder eine ähnlich qualifizierte Fachkraft ersetzen, um Personen- und Sachschäden zu vermeiden.
- Ausschließlich autorisierte Fachkräfte dürfen Eingriffe und Reparaturen am Geschirrspüler vornehmen (Kontakt: **TECHNIK-SERVICE**). Dabei dürfen ausschließlich Teile verwendet werden, die den ursprünglichen Gerätedaten entsprechen. In diesem Gerät befinden sich elektrische und mechanische Teile, die zum Schutz gegen Gefahrenquellen unerlässlich sind. Wenn Sie eigenständig Reparaturen an dem Geschirrspüler vornehmen, können Sach- und Personenschäden entstehen und die Haftungs- und Garantieansprüche verfallen. Versuchen Sie niemals das defekte – oder vermeintlich defekte – Gerät selbst zu reparieren.
- Stecken Sie keine Gegenstände in und durch die Gehäuseöffnungen.
- Verwenden Sie den Geschirrspüler nur in Innenräumen.
- Der Geschirrspüler entspricht der Schutzklasse 1. Schließen Sie den Geschirrspüler nur an eine ordnungsgemäß installierte Steckdose an. Der Anschluss an eine Steckdosenleiste oder eine Mehrfachsteckdose ist unzulässig und hat Brandgefahr zur Folge.
- Kontrollieren Sie, ob seitens Ihres zuständigen Stromversorgungsunternehmens Vorschriften bestehen, die den Anschluss von Geschirrspülern betreffen.
- Wir empfehlen die Verwendung eines pulssensitiven Fehlerstrom-Schutzschalters (FI-Schalter).
- Fassen Sie den Netzstecker nie mit feuchten Händen an.
- Wenn Sie den Netzstecker aus der Steckdose ziehen, fassen Sie immer den Netzstecker selbst an.

TECHNIK-SERVICE

Tel. 0 18 06 18 05 00

(Festnetz 20 Cent/Anruf,
Mobilfunk max. 60 Cent/Anruf)

Ziehen Sie nicht am Netzkabel.

- Halten Sie das Netzkabel von heißen Flächen fern (z. B. von dem Kochfeld Ihres Herdes).
- Klemmen Sie das Netzkabel nie ein (z. B. in Küchenschränken oder im Geschirrspüler selbst). Die Folge kann ein Kabelbruch sein.
- Bevor Sie den Geschirrspüler reinigen, schalten Sie den Geschirrspüler aus und ziehen Sie den Netzstecker.
- Reinigen Sie den Geschirrspüler niemals mit einem Hochdruck- oder Dampfreiniger.
- Prüfen Sie das Gerät regelmäßig auf Schäden.



WARNUNG

Erstickungs / Verletzungsgefahr!

Für Kinder und Personen mit verringerten physischen, sensorischen oder mentalen Fähigkeiten (z. B. teilweise Behinderte, ältere Personen mit Einschränkung ihrer physischen und mentalen Fähigkeiten) oder Mangel an Erfahrung und Wissen (z. B. ältere Kinder) bestehen besondere Gefahren.

- Der Geschirrspüler kann von Kindern ab 8 Jahren sowie von Personen mit verringerten physischen, sensorischen oder mentalen Fähigkeiten (z. B. teilweise Behinderte, ältere Personen mit Einschränkung ihrer physischen und mentalen Fähigkeiten) oder Mangel an Erfahrung und Wissen (z. B. ältere Kinder) benutzt werden, wenn sie beaufsichtigt werden. Weiterhin müssen diese Personengruppen bezüglich des sicheren Gebrauchs des Geschirrspülers unterwiesen werden und die daraus resultierenden Gefahren verstehen. Kinder dürfen nur unter Aufsicht Zugriff auf den Geschirrspüler haben.
- Stellen Sie sicher, dass die Verpackungsfolie nicht in die Reichweite von Kindern kommt. Kinder können sich beim Spielen in der Verpackungsfolie verfangen und ersticken.
- Kinder können Kleinteile verschlucken und ersticken. Stellen Sie sicher, dass Kinder keine Kleinteile aus dem Geschirrspüler oder aus dem Zubehörbeutel nehmen und in den Mund stecken können.

 **WARNUNG****Verletzungsgefahr!**

Messer und andere spitze und scharfkantige Teile können Verletzungen und Sachschäden verursachen.

- Legen Sie solche Gegenstände mit der spitzen oder scharfen Seite nach unten in den Besteckkorb. Lassen Sie Kinder solche verletzenden Teile nicht in den Geschirrspüler einräumen.
- Räumen Sie den Geschirrspüler so ein, dass bei dem nächsten Öffnen des Geschirrspülers und Herausziehen der Geschirrkörbe keine verletzenden Teile aus den Geschirrkörben fallen.

 **VORSICHT****Verbrühungsgefahr!**

Durch das heiße Spülwasser heizt sich das Geschirr und der Innenraum auf und heißer Wasserdampf entsteht. Berührungen damit können zu Verbrennungen führen.

- Vermeiden Sie das Öffnen des Geschirrspülers während des Betriebs.
- Wenn Sie die Tür des Geschirrspülers während des Betriebs öffnen müssen, seien Sie vorsichtig dabei. Fassen Sie die Tür nur am Griff an. Halten Sie Sicherheitsabstand zum Geschirrspüler, um austretendem Wasserdampf auszuweichen.
- Fassen Sie das Geschirr, das Besteck und den Innenraum des Geschirrspülers nicht direkt nach Beendigung des Programms an.

 **WARNUNG****Explosionsgefahr!**

Lösungsmittel können ein explosives Gemisch bilden.

- Füllen Sie niemals Lösungsmittel in den Geschirrspüler.

 **WARNUNG****Vergiftungsgefahr!**

Geschirrspülmittel, Klarspüler und Regeneriersalz können gesundheitsschädlich sein.

- Bewahren Sie diese Mittel für Kinder und Haustiere unzugänglich auf.
- Nutzen Sie das Wasser im Innenraum des Geschirrspülers nie als Trinkwasser.



WARNUNG

Stolpergefahr!

Eine offenstehende Tür des Geschirrspülers wird schnell zur Stolperfalle.

- Schließen Sie die Tür nach jeder Nutzung.
- Lassen Sie die Tür auch nicht zum Abkühlen geöffnet.

HINWEIS

Beschädigungsgefahr!

Falscher Umgang mit dem Gerät kann zu Beschädigungen führen.

- Lassen Sie das Gerät nie längere Zeit unbeaufsichtigt, wenn der Wasserhahn geöffnet ist.
- Bei Frost/Gewitter/Urlaub: Ziehen Sie den Netzstecker und schließen Sie den Wasserhahn. Lösen Sie bei Frostgefahr den Zulaufschlauch und lassen Sie das Wasser ablaufen.
- Verwenden Sie nur Regeneriersalz, das für Geschirrspüler geeignet ist!
- Füllen Sie das Regeneriersalz erst direkt vor dem nächsten Hauptspülgang ein, da übergelaufenes Regeneriersalz den Dichtungen und Sieben des Geräts schaden kann. Entfernen Sie verschüttetes Regeneriersalz sofort mit einem feuchten Tuch, da sonst die Edelstahloberfläche angegriffen wird.
- Achten Sie darauf, dass Geschirrspülmittel und Klarspüler für das Gerät geeignet sind.
- Wischen Sie übergelaufenen Klarspüler sofort ab, da es sonst zu erhöhter Schaumbildung und somit zur Beeinträchtigung der Spülergebnisse kommen kann.
- Beachten Sie, dass dieses Gerät für eine Beladung von max. 9 Standardgedecken ausgelegt ist. Die Überladung des Geräts kann zu Beschädigungen führen.
- Stellen oder setzen Sie sich niemals auf die geöffnete Tür. Der Geschirrspüler könnte kippen oder beschädigt werden. Achten Sie darauf, dass sich auch Kinder nicht darauf stellen oder setzen.
- Wenn sich im unteren Korb sehr hohes Geschirr befindet, stellen Sie den oberen Korb ganz nach oben, da sonst der obere Spülarm blockiert wird.
- Wenn der Geschirrspüler mit einer Transportkarre gefahren werden soll, heben Sie ihn an, wie auf der Verpackung gezeigt.

HINWEIS

Beschädigungsgefahr!

Das Gerät ist für einen Wasserdruck von 0,4–10 bar (0,04–1,00 MPa, 40 bis 100 N/cm²) ausgelegt. Installieren Sie bei einem höheren Wasserdruck einen Druckminderer. Falls Sie – wie die meisten Haushalte – an das öffentliche Wassernetz angeschlossen sind, erkundigen Sie sich im Zweifelsfall bei Ihrem Wasserwerk nach dem Wasserdruck.

- Schließen Sie das Gerät nicht an den Wasserhahn oder die Mischarmatur eines Heißwasserbereiters an (Durchlauferhitzer, druckloser Boiler etc.)!
- Verlegen Sie den Zulaufschlauch knickfrei und schließen Sie ihn sorgfältig an.
- Schneiden Sie den Zulaufschlauch nicht durch. Er enthält elektrische Bauteile! Wenn der Zulaufschlauch beschädigt ist, lassen Sie den Schlauch durch einen Fachmann ersetzen. Tauchen Sie den Zulaufschlauch nicht unter Wasser.
- Verwenden Sie keine alten oder bereits vorhandenen Schläuche. Wenn die beiliegenden Schläuche zu kurz ist, verlängern Sie ihn nicht, sondern bestellen Sie einen langen Schlauch bei unserem **TECHNIK-SERVICE**.

TECHNIK-SERVICE
Tel. 0 18 06 18 05 00
(Festnetz 20 Cent/Anruf,
Mobilfunk max. 60 Cent/Anruf)

HINWEIS

Beschädigungsgefahr!

Die Türdichtung ist empfindlich gegen Öl und Fett.

- Fetten Sie die Türdichtungen nicht ein.
- Die Oberflächen werden durch ungeeignete Reinigungsmittel beschädigt.
- Verwenden Sie keine scharfen, lösemittelhaltigen oder schmirgelnden Reinigungsmittel.

HINWEIS

Gefahr von Wasserschäden!

Ein Abflussquerschnitt von mindestens 40 mm muss gegeben sein. Das Wasser muss immer frei ablaufen können.

- Stellen Sie sicher, dass der Ablaufschlauch nicht beschädigt oder geknickt ist.
- Schließen Sie den Ablaufschlauch nicht selbst an, sondern lassen Sie den Ablaufschlauch von einer Sanitärfachkraft anschließen.

Transport und Standort

Geschirrspüler transportieren

HINWEIS

Beschädigungsgefahr!

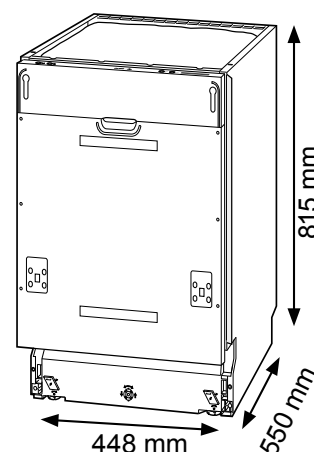
Wenn Sie den Geschirrspüler mit einer Transportkarre transportieren, kann der Geschirrspüler bei falscher Handhabung beschädigt werden.

- Heben Sie den Geschirrspüler nie alleine an. Das Gesamtgewicht von 30,0 kg ist zu schwer für eine Person und sollte mit mindestens zwei Personen angehoben werden.
- Heben Sie den Geschirrspüler nur so an, wie es auf der Verpackung gezeigt wird.
- Prüfen Sie, ob die Transportwege und der Aufstellort frei von Hindernissen sind (z. B. geschlossene Türen oder auf dem Boden liegende Gegenstände).
- Prüfen Sie, ob die Transportwege und der vorgesehene Standort für das Gesamtgewicht von 30,0 kg geeignet sind. Fragen Sie im Zweifelsfall Ihren Vermieter.

Den richtigen Standort bestimmen

Der vorgesehene Standort muss die folgenden Voraussetzungen erfüllen:

- Beachten Sie, dass der Standort für ein Gesamtgewicht von 30,0 kg zugelassen sein muss.
- Stellen Sie sicher, dass der Standort ein trockener und frostsicherer Raum mit festem Untergrund ist.
- Montieren Sie den Geschirrspüler nur unter einer durchgehenden Arbeitsplatte, die mit den Nachbarschränken des Geschirrspülers verschraubt ist (siehe „Geschirrspülmittel einfüllen“ auf Seite 20).
- Halten Sie ausreichend Abstand zu den Wänden und Nachbargeräten. Die Nischenmaße müssen mindestens den Angaben in der nebenstehenden Grafik entsprechen.



Anschluss

Ablaufschlauch anschließen lassen

Um den Ablaufschlauch an den Geruchsverschluss (Siphon) Ihres Wasch-/Spülbeckens anzuschließen, sind fachspezifische Maßnahmen erforderlich. Daher dürfen ausschließlich Sanitärfachkräfte oder Mitarbeiter des **TECHNIK-SERVICE** den Ablaufschlauch anschließen.

HINWEIS

Mögliche Funktionsstörung!

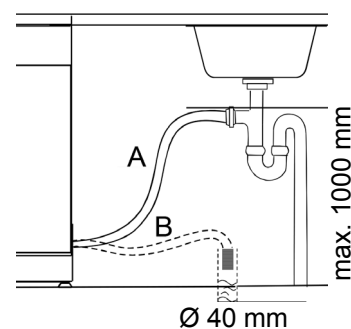
Das Abwasser muss jederzeit frei ablaufen können. Dazu muss der Abflussquerschnitt mindestens 40 mm betragen. Andernfalls kann es zu einer Funktionsstörung des Geschirrspülers kommen.

- Achten Sie darauf, dass der Ablaufschlauch des Geschirrspülers nicht geknickt oder beschädigt ist.
- Der Ablaufschlauch darf nicht in das abgepumpte Wasser eintauchen.
- Sie dürfen den Ablaufschlauch nicht verlängern oder durch einen anderen Ablaufschlauch ersetzen. Wenn Sie einen längeren Ablaufschlauch benötigen, wenden Sie sich bitte an unseren **TECHNIK-SERVICE**.

Lassen Sie den Auslass des Ablaufschlauchs folgendermaßen anschließen:

- **Variante A:** Direktanschluss an den Geruchsverschluss (Siphon) Ihres Wasch- oder Spülbeckens. Der Ablaufschlauch darf dabei höchstens 1000 mm über dem Boden sein.
- **Variante B:** Anschluss an einen Bodenabfluss.

TECHNIK-SERVICE
Tel. 0 18 06 18 05 00
(Festnetz 20 Cent/Anruf,
Mobilfunk max. 60 Cent/Anruf)



Zulaufschlauch anschließen

HINWEIS

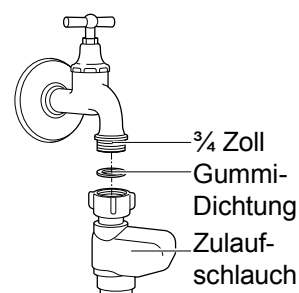
Beschädigungsgefahr!

Der Geschirrspüler ist für einen Wasserdruck von 0,4 bar bis 10 bar (0,04 MPa bis 1,0 MPa) ausgelegt. Das Wasser muss immer frei in den Geschirrspüler einlaufen können.

- Wenn Sie – wie die meisten Haushalte – an das öffentliche Wassernetz angeschlossen sind, erkundigen Sie sich im Zweifelsfall bei Ihrem Wasserwerk nach dem Wasserdruck.
- Wenn ein Wasserdruck über 10 bar vorhanden ist, installieren Sie einen Druckminderer.
- Schließen Sie den Geschirrspüler nicht an den Wasserhahn oder an die Mischarmatur eines Heißwasserbereiters an (z. B. Durchlauferhitzer, druckloser Boiler).
- Achten Sie darauf, dass der Zulaufschlauch korrekt angeschlossen und nicht geknickt oder beschädigt ist.
- Beschädigen Sie den Zulaufschlauch nicht. Der Zulaufschlauch enthält elektrische Bauteile. Wenn der Zulaufschlauch beschädigt ist, kontaktieren Sie unseren **TECHNIK-SERVICE**.
- Benutzen Sie keinen alten oder bereits vorhandenen Zulaufschlauch. Wenn Sie einen längeren Zulaufschlauch benötigen, wenden Sie sich bitte an unseren **TECHNIK-SERVICE**.

Für die Wasserversorgung benötigen Sie einen Wasserhahn mit einem $\frac{3}{4}$ Zoll-Schraubanschluss.

1. Ziehen Sie die Überwurfmutter des Sicherheitsventils **handfest** an den Wasserhahn an.
2. Prüfen Sie den Anschluss am Wasserhahn auf Dichtigkeit: Öffnen Sie dazu den Wasserhahn langsam und stellen Sie sicher, dass kein Wasser am Anschluss austritt. Drehen Sie den Wasserhahn danach wieder zu.



TECHNIK-SERVICE

Tel. 0 18 06 18 05 00

(Festnetz 20 Cent/Anruf,
Mobilfunk max. 60 Cent/Anruf)

Geschirrspüler elektrisch anschließen



WARNUNG

Stromschlaggefahr!

Bei falschem Umgang mit dem Netzstecker des Geschirrspülers besteht die Gefahr eines Stromschlags.

- Erkundigen Sie sich bei Ihrem zuständigen Stromversorgungsunternehmen nach Vorschriften zum Anschluss eines Geschirrspülers.
- Stellen Sie sicher, dass der Netzstecker auch nach dem Auf- und Einbau des Geschirrspülers gut zugänglich ist.
- Nutzen Sie keine Mehrfachsteckdosen, Steckdosenleisten, Reiseadapter oder Ähnliches.
- Wir empfehlen die Nutzung eines pulssensitiven Fehlerstrom-Schutzschalters (FI-Schalter).

1. Unterbrechen Sie vor dem Einbau des Geschirrspülers die Stromzufuhr am Sicherungskasten.
2. Stecken Sie den Netzstecker des Geschirrspülers in eine vorschriftsmäßig installierte Steckdose (230 V, 50 Hz, 10 A).
3. Stellen Sie danach die Stromzufuhr am Sicherungskasten wieder her.

Einbau und Montage

Geschirrspüler einbauen

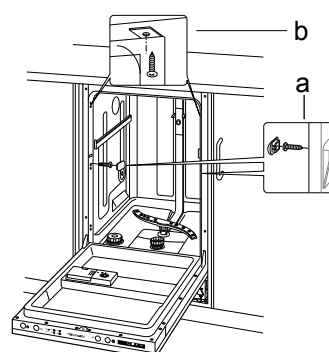
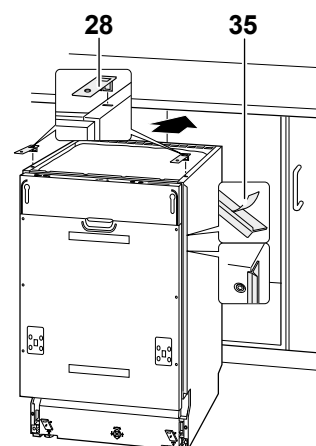
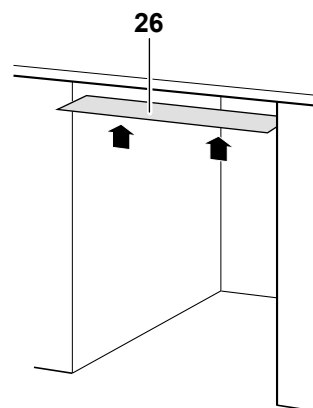
HINWEIS

Beschädigungsgefahr!

Durch die Wahl der falschen Schrauben kann die Arbeitsplatte beschädigt werden.

- Achten Sie darauf, die richtigen Schrauben mit der entsprechenden Schraubenlänge zu wählen.
- Nutzen Sie die mitgelieferten Schrauben.

1. Kleben Sie die beiliegende Schutzfolie gegen Kondenswasser **26** auf die Unterseite der Arbeitsplatte. Dadurch können Sie Schäden an der Arbeitsplatte vermeiden, die durch ausströmende, heiße Wasserdämpfe verursacht werden.
2. Stecken Sie die beiden Montagewinkel **28** in die vorderen Schlitze an der oberen Seite des Geschirrspülers, um später den Geschirrspüler an der Arbeitsplatte montieren zu können.
3. Schieben Sie den Geschirrspüler in die Nische.
4. Um den Geschirrspüler waagrecht auszurichten, stecken Sie einen Schraubendreher in einen der Schlitze der Gerätefüße und drehen Sie damit die Gerätefüße heraus bzw. herein.
5. Entfernen Sie die Klebefolien von den Kunststoffprofilen **35**.
6. Kleben Sie die Kunststoffprofile **35** an die Kanten des Geschirrspülers. Achten Sie darauf, dass kein Spalt zwischen dem Geschirrspüler und den nebenstehenden Küchenschränken zu sehen ist.
7. Stellen Sie sicher, dass der Geschirrspüler mit der oberen Kante bis an die untere Kante der Arbeitsplatte ragen, damit der Geschirrspüler beim Öffnen der Tür nicht nach vorne kippt.
8. Verschrauben Sie den Geschirrspüler in der Küchenzeile.
 - a. Entfernen Sie bei Granitarbeitsplatten die innenliegenden seitlichen Abdeckkappen und drehen Sie die darunter befindlichen Schrauben heraus. Verschrauben Sie den Geschirrspüler mit den beiden Schrauben **33** an den seitlichen Küchenschränken. Decken Sie die Schrauben mit den Abdeckkappen wieder ab.
 - b. Verschrauben Sie bei anderen Arbeitsplatten die Montagewinkel **28** mit den Schrauben **33** an der Arbeitsplatte. Decken Sie die Schrauben **33** mit den Abdeckkappen **29** ab.

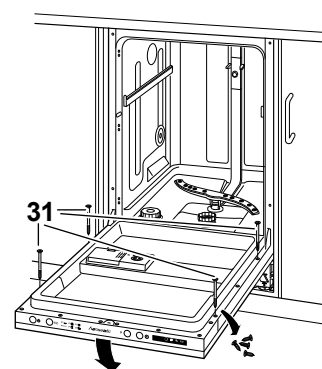
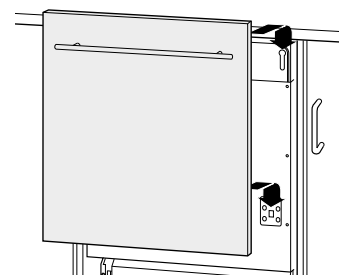
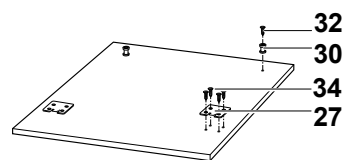


Möbelfrontplatte montieren

An der Tür des Geschirrspülers können Sie eine Möbelfrontplatte montieren, die zu Ihren Küchenfrontseiten passt. Die Möbelfrontplatte darf ein Gewicht von 5kg nicht überschreiten.

1. Legen Sie die mitgelieferte Bohrschablone so auf die **Rückseite** der Möbelfrontplatte, dass die Bohrschablone und die Möbelfrontplatte oben bündig abschließen.
2. Übertragen Sie die Bohrlöcher von der Bohrschablone auf die Möbelfrontplatte (z. B. mit einem Bleistift).
3. Bohren Sie die gekennzeichneten Positionen der Bohrlöcher mit einem Bohrer (\varnothing 2mm) vor.
4. Befestigen Sie die Montagehaken **27** und Montagezapfen **30** mit den Schrauben **34** und **32** an der Möbelfrontplatte.
5. Hängen Sie die Möbelfrontplatte an der Tür des Geschirrspülers ein, halten Sie sie fest und öffnen Sie vorsichtig die Tür.
6. Lösen Sie die vier Schrauben an der Innenseite der Tür und ersetzen sie durch die vier beiliegenden Schrauben **31**. Dadurch wird die Möbelfrontplatte zusätzlich festgeschraubt.

Die Möbelfrontplatte ist dann fertig montiert.

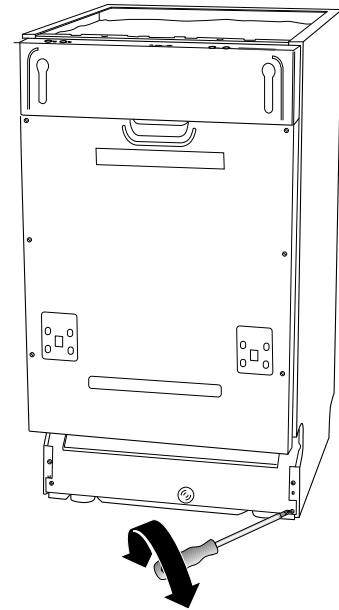


Einstellungen

Gängigkeit der Tür einstellen


Sie können einstellen, wie leicht oder schwer die Tür des Geschirrspülers sich öffnen lässt. Diese Einstellung ist oft nach der Montage der Möbelfrontplatte notwendig. Sie können die Federkraft der Tür durch Drehen der beiden untersten Schrauben verändern.







- Drehen Sie die Schrauben gegen den Uhrzeigersinn, um die Tür leichtgängiger einzustellen.
- Drehen Sie die Schrauben im Uhrzeigersinn, damit sich die Tür schwerer öffnen lässt.



Härtegrad bestimmen und einstellen

Hartes Wasser führt zur Verkalkung des Geschirrspülers. Zudem wird zur Reinigung des Geschirrs mehr Geschirrspülmittel benötigt. Weiches Wasser erhöht die Schaumbildung. Daher müssen Sie den Härtegrad des Wassers bereits vor der ersten Nutzung bestimmen und einstellen.



1. Bestimmen Sie den Härtegrad Ihres Wassers: Entnehmen Sie den Härtegrad der Wasserabrechnung, erfragen Sie sie bei Ihrem zuständigen Wasserwerk oder ermitteln Sie die Wasserhärte anhand des mitgelieferten Teststreifens **36**.
2. Schalten Sie den Geschirrspüler über die Ein-/Aus-Taste **1**  ein.
3. Halten Sie die Taste für die Programmauswahl **4 P** so lange gedrückt, bis im Display der aktuell eingestellte Härtegrad erscheint. Drücken Sie die Taste für die Programmauswahl **4 P** so oft kurz hintereinander, bis der gewünschte Härtegrad angezeigt wird (siehe Tabelle).

Testergebnis	Einstellung	Millimol Calciumcarbonat je Liter	°dH
	H1	Härtebereich „weich“ mit weniger als 1,5	bis 8,4
	H2	Härtebereich „mittel“ mit 1,5 bis 2,5	8,5 bis 14
	H3	Härtebereich „hart“ mit mehr als 2,5	mehr als 14
	H4		
	H5		
	H6		

Nach ca. 3 Sekunden wechselt das Display **6** zurück zur Startansicht und der eingestellte Härtegrad ist gespeichert. Wenn das Spülergebnis nicht zufriedenstellend ist, können Sie den Härtegrad beim nächsten Spülgang wieder ändern.

Testlauf

Bevor Sie den Geschirrspüler zum ersten Mal nutzen, führen Sie einen Testlauf durch. Dadurch werden Produktionsrückstände und überschüssiges Regeneriersalz entfernt und Sie testen die einwandfreie Funktion des Geschirrspülers. Führen Sie den Testlauf ohne Geschirrspülmittel und Geschirr durch.

1. Drehen Sie den Wasserhahn ganz auf.
2. Öffnen Sie die Tür des Geschirrspülers so weit, dass Sie die Bedienelemente nutzen können.
3. Schalten Sie den Geschirrspüler über die Ein-/Aus-Taste **1**  ein. Daraufhin ertönt ein kurzes akustisches Signal und das Display **6** leuchtet auf.
4. Drücken Sie die Taste für die Programmauswahl **4 P** so lange, bis das Programm „P5“ im Display **6** angezeigt wird.
5. Schließen Sie die Tür des Geschirrspülers. Das Programm startet automatisch nach wenigen Sekunden. Sie hören dann Spülgeräusche und das einlaufende Wasser.
6. Achten Sie auf ungewöhnliche Geräusche und austretendes Wasser.
7. Bei Programmende ertönt ein akustisches Signal. Öffnen Sie die Tür des Geschirrspülers leicht und schalten Sie den Geschirrspüler über die Ein-/Aus-Taste **1**  aus.
8. Drehen Sie den Wasserhahn wieder zu. Der Testlauf ist damit abgeschlossen.

Wenn kein Wasser ausgetreten ist und keine ungewöhnlichen Geräusche aufgetreten sind, ist der Geschirrspüler betriebsbereit und Sie können Geschirr in den Geschirrspüler einräumen. (Siehe Kapitel „Geschirrspüler beladen“, Seite 23.)

Reinigungsmittel



WARNUNG

Vergiftungsgefahr!

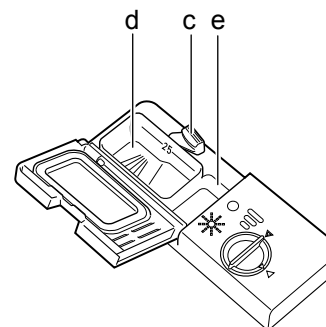
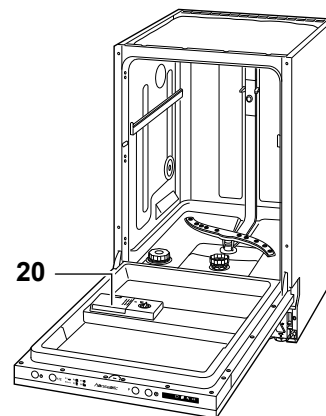
Der Verzehr von Multitabs, Klarspüler, Geschirrspülmittel oder Regeneriersalz ist gesundheitsgefährdend.

- Bewahren Sie diese Mittel für Kinder und Haustiere unzugänglich auf.
- Nutzen Sie das Wasser aus dem Geschirrspüler nicht als Trinkwasser.

Multitabs verwenden

Multitabs enthalten schon Geschirrspülmittel, Regeneriersalz und Klarspüler, sodass Sie diese drei Mittel also nicht separat einfüllen müssen. In dem Fall können Sie die Kontrollanzeigen für fehlenden Klarspüler **10** und fehlendes Regeneriersalz **11** ignorieren. Wenn Ihr Wasser im Härtebereich „weich“ bis „mittel“ liegt, liefern Multitabs gute Spülergebnisse (siehe „Härtegrad bestimmen und einstellen“ auf Seite 18). Wenn Ihr Wasser im Härtebereich „hart“ liegt, empfehlen wir, auf Multitabs zu verzichten und stattdessen Geschirrspülmittel, Regeneriersalz und Klarspüler einzeln einzufüllen.

1. Ziehen Sie den Verschluss (c) der Kammer für Geschirrspülmittel **20** nach hinten, sodass der Deckel sich öffnet. Die kleinere Kammer dient als Vorspülkammer (e), die größere Kammer dient als Hauptspülkammer (d).
2. Legen Sie einen Multitab in die Hauptspülkammer (d) .
3. Drücken Sie den Deckel der Kammer **20** zu, sodass der Verschluss (c) wieder einrastet.



Geschirrspülmittel einfüllen

Verwenden Sie ausschließlich Geschirrspülmittel, das speziell für Geschirrspüler bestimmt ist. Führen Sie vor der ersten Nutzung einen Testlauf **ohne** Geschirrspülmittel durch (siehe „Testlauf“ auf Seite 19).

1. Drücken Sie den Verschluss (c) der Kammer für Geschirrspülmittel **20** schräg nach hinten, sodass der Deckel sich öffnet.
2. Füllen Sie Geschirrspülmittel ein.
 - a. Geben Sie bei den Programmen „P1“ bis „P5“ von 35 g
 - $\frac{2}{3}$ in die Hauptspülkammer (d) und
 - $\frac{1}{3}$ in die Vorspülkammer (e).
 - b. Geben Sie bei dem Programm „P6“ 20 g in die Hauptspülkammer (d).
3. Drücken Sie den Deckel der Kammer **20** zu, sodass der Verschluss (c) einrastet.

Klarspüler einfüllen

HINWEIS

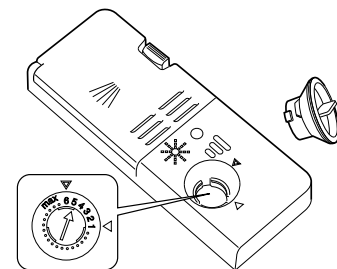
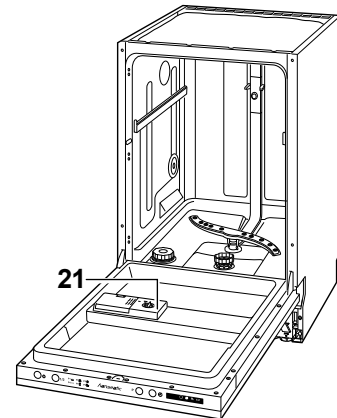
Mögliche Fehlfunktion!

Eine Überdosis Klarspüler kann zu erhöhter Schaumbildung und zur Beeinträchtigung der Spülergebnisse führen.

- Wischen Sie übergelaufenen Klarspüler sofort ab.
- Beachten Sie die Markierung für die maximale Einfüllmenge („max“) in der Klarspüler-Kammer.

Klarspüler sorgt für fleckenloses Geschirr und beschleunigt den Trocknungsprozess. Der eingefüllte Klarspüler wird während des Betriebs automatisch dosiert. Füllen Sie vor der ersten Nutzung und bei Aufleuchten der Kontrollanzeige **8** Klarspüler ein.

1. Drehen Sie den Deckel der Kammer für den Klarspüler **21** eine Vierteldrehung gegen den Uhrzeigersinn und nehmen Sie den Deckel heraus.
2. Füllen Sie Klarspüler bis zur Markierung „max“ in die Öffnung ein. Das danebenliegende Sichtfenster färbt sich dann schwarz. Wischen Sie verschütteten Klarspüler sofort ab, um die Spülergebnisse nicht zu beeinträchtigen und erhöhte Schaumbildung zu vermeiden.
3. Der Klarspüler ist auf Dosierung „5“ voreingestellt. Wir empfehlen Ihnen diese Einstellung vorerst zu übernehmen. Wenn das Geschirr nach der ersten Reinigung
 - matt und fleckig ist: Erhöhen Sie die Dosierung. Drehen Sie dazu den in der Kammer **21** befindlichen Pfeil gegen den Uhrzeigersinn auf die gewünschte Einstellung.
 - klebrig ist und Schlieren aufweist: Verringern Sie die Dosierung. Drehen Sie dazu den in der Kammer **21** befindlichen Pfeil im Uhrzeigersinn auf die gewünschte Einstellung.
4. Setzen Sie den Deckel der Kammer **21** wieder auf die Öffnung und drehen Sie den Deckel im Uhrzeigersinn zu.



Regeneriersalz einfüllen

HINWEIS

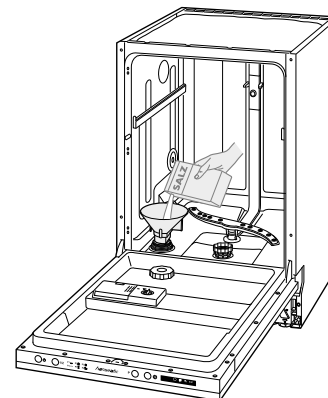
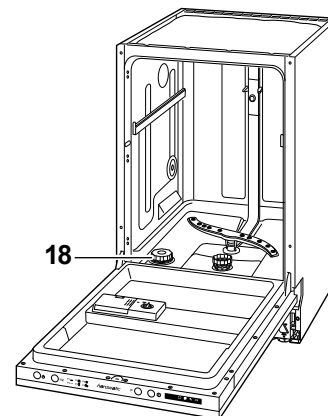
Beschädigungsgefahr!

Durch falsche Handhabung des Regeneriersalzes kann der Geschirrspüler und dessen Edelstahl-Oberfläche beschädigt werden.

- Verwenden Sie ausschließlich Regeneriersalz, das für Geschirrspüler bestimmt ist.
- Entfernen Sie verschüttetes Regeneriersalz sofort mit einem feuchten Tuch.

Füllen Sie Regeneriersalz ein:

- bei Wasserhärte „mittel“ bis „hart“,
 - vor der ersten Nutzung des Geschirrspülers und
 - wenn die Kontrollanzeige für Regeneriersalz **9** aufleuchtet.
1. Ziehen Sie den unteren Geschirrkorb **14** aus und nehmen Sie ihn heraus.
 2. Drehen Sie den Kammerdeckel für Regeneriersalz **18** gegen den Uhrzeigersinn auf und nehmen Sie ihn ab.
 3. Bei der ersten Nutzung: Füllen Sie 1,5 l Wasser in die Kammer für Regeneriersalz **18** ein, damit das Regeneriersalz nicht verklumpt.
 4. Setzen Sie den mitgelieferten Einfülltrichter **25** auf die Kammeröffnung **18**.
 5. Füllen Sie bis zum Rand der Kammer **18** Regeneriersalz ein.
 6. Rühren Sie das Regeneriersalz mit einem Löffelstiel oder Ähnlichem um.
 7. Drehen Sie den Deckel der Kammer für Regeneriersalz **18** im Uhrzeigersinn bis zur Markierung zu.
 8. Setzen Sie den unteren Geschirrkorb **14** wieder ein.
 9. Führen Sie bei der ersten Nutzung sofort einen Testlauf durch. (Siehe Kapitel „Testlauf“, Seite 19.)



Spülbetrieb

Geschirrspüler beladen

Entfernen Sie grobe Speisereste und Klebereste von dem Geschirr, damit die Siebe und Filter **19** nicht verstopfen. Weichen Sie Geschirr mit angetrockneten oder angebrannten Speiseresten in Wasser ein, bevor Sie das Geschirr in den Geschirrspüler stellen. Räumen Sie das Geschirr mit der Öffnung nach unten ein, damit das Wasser ablaufen kann (z. B. bei Gläsern).

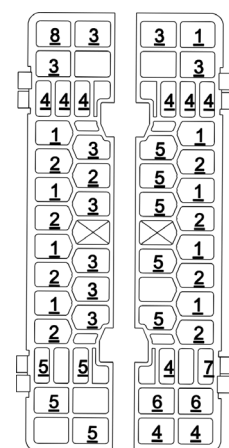
Ungeeignetes Geschirr

Folgendes Geschirr und Besteck ist für die Reinigung durch einen Geschirrspüler ungeeignet, da es dadurch beschädigt wird:

Geschirr	Folgen
Gläser	können matt und milchig werden.
Dekor	an Geschirr / Gläsern / Besteck kann verblassen.
Silber	kann anlaufen.
Eloxiertes Aluminium	kann abfärben.
Zinn	kann matt werden.
Holz	kann sich verformen und reißen.
Horn / wärmeempfindlicher Kunststoff	kann sich verformen.
Geklebte Besteckteile	Kleber kann sich lösen.
Kunsthandwerkliche Stücke	können beschädigt werden.
Elektrische Komponenten	von Küchengeräten wie Mixern können einen Stromschlag verursachen.
Beachten Sie die Hinweise in Gebrauchsanleitungen und Datenblättern.	

Besteckkorb

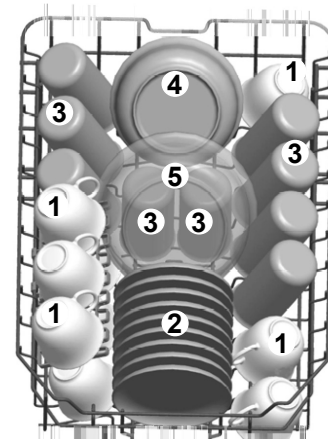
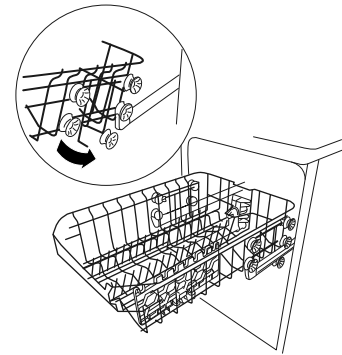
- Stellen Sie das Besteck senkrecht in den Besteckkorb **16**, damit das Wasser gut abtropfen kann.
- Die einzelnen Fächer in den Klappen des Besteckkorbs **16** sind einzelnen Besteckteilen zugedacht:
 - 1: Suppenlöffel
 - 2: Gabeln
 - 3: Messer
 - 4: Teelöffel
 - 5: Dessertlöffel
 - 6: Servierlöffel
 - 7: Serviergabeln
 - 8: Soßenlöffel
- Große Besteckteile passen nicht in den Besteckkorb **16**. Räumen Sie diese Besteckteile in den oberen Geschirrkorb **12**.



Oberer Geschirrkorb

Nutzen Sie den oberen Geschirrkorb **12** für kleines und mittelgroßes Geschirr. Weiteren Stauraum erhalten Sie, indem Sie die linke Tassenablage ausklappen. Zudem ist der obere Geschirrkorb **12** höhenverstellbar, sodass Sie den Geschirrkorb **12** weiter nach oben setzen können, wenn größere Geschirrtteile im unteren Geschirrkorb **14** platziert sind.

1. Ziehen Sie den leeren Geschirrkorb **12** ganz aus und heben Sie ihn an.
2. Setzen Sie den oberen Geschirrkorb **12** mit den seitlichen Rollen wieder auf die Teleskopschienen:
 - Nutzen Sie die untere Rollenreihe, um den Geschirrkorb **12** weiter nach oben zu setzen.
 - Nutzen Sie die obere Rollenreihe, um den Geschirrkorb **12** weiter unten zu platzieren.
 - Räumen Sie den oberen Geschirrkorb ein. Die nebenstehende Grafik zeigt, wie der Geschirrkorb optimal beladen wird.
 - 1: Tassen
 - 2: Untertassen
 - 3: Gläser
 - 4: mittelgroße Dessertschale
 - 5: große Dessertschale



HINWEIS

Beschädigungsgefahr!

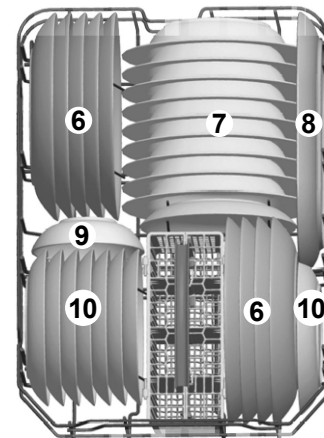
Lange Gegenstände, die aus den Geschirrkörben hinausragen, können die Sprüharme blockieren.

- Legen Sie lange Gegenstände ausschließlich waagrecht in den Geschirrkorb.
- Platzieren Sie das Geschirr so im Geschirrkorb, dass keines der Gegenstände beim nächsten Öffnen des Geschirrspülers oder während des Betriebs aus dem Geschirrkorb rutschen kann.
- Nutzen Sie den höhenverstellbaren Geschirrkorb.

Unterer Geschirrkorb

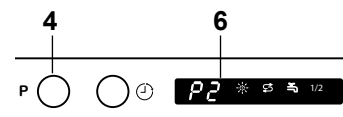
Nutzen Sie den unteren Geschirrkorb **14** für großes Geschirr wie Teller, Töpfe und Pfannen. Die nebenstehende Grafik zeigt, wie der untere Geschirrkorb optimal eingeräumt wird.

- 6: Teller
- 7: Suppenteller
- 8: Ovaler Teller
- 9: Kleine Dessertschale
- 10: Dessertteller



Programm wählen

1. Drehen Sie den Wasserhahn ganz auf.
2. Schalten Sie den Geschirrspüler mit der Ein-/Aus-Taste **1** ein. Ein akustisches Signal ertönt und das Display **6** leuchtet.
3. Drücken Sie die Taste für die Programmauswahl **4 P** so oft kurz, bis das gewünschte Programm angezeigt wird. Wählen Sie das gewünschte Programm mit Hilfe der „Programmtabelle“ auf Seite 29.



Halbe Beladung




Wenn nur der obere oder nur der untere Geschirrkorb **12 / 14** eingeräumt ist, kann die halbe Beladung durch Drücken der Tasten **2 1/2** aktiviert werden.

Dadurch leuchtet die Kontrollanzeige für die halbe Beladung **11** im Display **6** und der Energieverbrauch wird reduziert.

Hinweis: Wenn das Programm „P6“ ausgewählt ist, kann die Funktion nicht ausgewählt werden.

Startzeit-Verzögerung einstellen und starten

Wenn das ausgewählte Programm nicht sofort starten soll, können Sie die gewünschte Zeit bis zum Start einstellen (eine Stunde bis 24 Stunden).

1. Schalten Sie den Geschirrspüler mit der Ein-/Aus-Taste **1**  ein.
2. Drücken Sie die Taste für die Startzeit-Verzögerung **5** . Dadurch erscheint links im Display **6** die Anzeige „00“.
3. Drücken Sie kurz dieselbe Taste **5**  wiederholt kurz, um die Zeit bis zum Start einzustellen (Anzeige in Stunden).
4. Starten Sie danach den Geschirrspüler. (Siehe folgendes Kapitel.) Dadurch wird auch der Countdown der Startzeit-Verzögerung gestartet und der Geschirrspüler startet nach der festgelegten Zeit automatisch.

Geschirrspüler starten

Um den Geschirrspüler zu starten, wählen Sie ein Programm entsprechend Kapitel „Programm wählen“ (Seite 24) und schließen Sie die Tür des Geschirrspülers.

Der Geschirrspüler startet dann automatisch nach wenigen Sekunden.

Geschirr nachträglich hinzustellen

Auch wenn der Geschirrspüler bereits gestartet ist, können Sie Geschirr nachträglich noch hinzustellen. Füllen Sie das Geschirr nur ein, wenn das aktuelle Programm erst kurze Zeit läuft. Nur dann kann auch das nachträglich hinzugestellte Geschirr noch sauber werden.



VORSICHT

Verbrühungsgefahr!

Wenn Sie die Tür des Geschirrspülers öffnen, tritt heißer Wasserdampf aus.

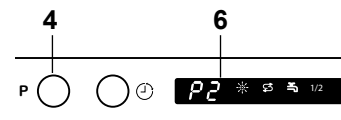
- Halten Sie ausreichend Abstand zur Tür. Halten Sie nicht direkt den Kopf oder Oberkörper über die geöffnete Tür.
- Halten Sie auch Kinder und Haustiere fern, wenn Sie die Tür öffnen.
- Achten Sie darauf, dass Kinder nicht während des Betriebs die Tür öffnen.

1. Öffnen Sie die Tür einen Spalt breit und warten Sie, bis beide Sprüharme **13** und **15** zum Stillstand kommen.
2. Öffnen Sie die Tür langsam komplett und ergänzen Sie das Geschirr.
3. Schließen Sie die Tür. Nach einigen Sekunden wird der Programmablauf automatisch fortgesetzt.

Programm wechseln

Sie können ein aktives Programm jederzeit unterbrechen und ein neues Programm starten lassen. Wichtig dabei ist, wie lange das aktuelle Programm bereits läuft. Wenn das Programm schon längere Zeit läuft, überprüfen Sie die Kammer für Geschirrspülmittel **20** und füllen Sie – falls nötig – Geschirrspülmittel nach.

1. Öffnen Sie die Tür. Das Programm stoppt automatisch.
2. Halten Sie die Taste für die Programmauswahl **4 P** gedrückt, bis ein Programm angezeigt wird und ein anderes Programm ausgewählt werden kann.
3. Drücken Sie die Taste für die Programmauswahl **4 P** so oft kurz, bis das gewünschte Programm im Display **6** angezeigt wird. Eine Auswahl der Programme ist in der „Programmtabelle“ auf Seite 29 zusammengefasst. Eine Programmübersicht **3** ist außerdem auf der Bedienblende dargestellt.
4. Schließen Sie die Tür wieder. Das Programm ist dadurch gewechselt. Das gewählte Programm startet nach einigen Sekunden.



Geschirrspüler ausräumen und ausschalten



WARNUNG

Verbrühungsgefahr!

Wenn Sie die Tür des Geschirrspülers öffnen, tritt heißer Wasserdampf aus.

- Halten Sie ausreichend Abstand zur Tür. Halten Sie nicht direkt den Kopf oder Oberkörper über die geöffnete Tür.
- Achten Sie darauf, dass Kinder nicht die Tür öffnen, wenn das Programm erst kurze Zeit beendet ist.
- Fassen Sie das Geschirr und den Innenraum des Geschirrspülers nicht an, wenn das Programm erst kurze Zeit beendet ist.




WARNUNG

Stolpergefahr!

Die offenstehende Tür des Geschirrspülers kann schnell zur Stolperfalle werden.

- Lassen Sie die Tür des Geschirrspülers nicht komplett geöffnet stehen. Öffnen Sie die Tür nur leicht, sodass das Geschirr abkühlen kann.
- Achten Sie darauf, dass sich Kinder und Haustiere nicht auf die geöffnete Tür des Geschirrspülers stellen.

Nach Programmende ertönt mehrere Sekunden lang ein akustisches Signal.

1. Öffnen Sie die Tür leicht.
2. Schalten Sie den Geschirrspüler mit der Ein-/Aus-Taste **1**  aus. Ein akustisches Signal ertönt.
3. Drehen Sie den Wasserhahn zu.
4. Lassen Sie die Tür leicht geöffnet, bis das Geschirr abgekühlt ist. Achten Sie darauf, dass die Tür des Geschirrspülers nicht so weit offen steht, dass andere Personen im Haushalt dagegen laufen oder darüber stolpern.
5. Räumen Sie die Geschirrkörbe **12** und **14** und den Besteckkorb **16** aus.

Tipps:

Räumen Sie zuerst den Besteckkorb **16** aus, damit dieser beim Ausräumen des unteren Geschirrkorbs **14** kein Hindernis darstellt. Nehmen Sie dazu den Besteckkorb **16** aus dem unteren Geschirrkorb **14**.

Räumen Sie danach den unteren Geschirrkorb **14** aus, damit beim Ausräumen des oberen Geschirrkorbs **12** kein Wasser auf das untere Geschirr tropft.

6. Lassen Sie die Tür des Geschirrspülers einen Spalt offen, damit auch der Geschirrspüler abkühlt und trocknet.

Programmtabelle

Wählen Sie das gewünschte Programm entsprechend dieser Programmtabelle.
 Eine Programmübersicht **3** finden Sie auch auf der Bedienblende Ihres Geschirrspülers.

Programmübersicht		Programmablauf							Verbrauch ²⁾	
Programm	Anwendung	Vorspülen	Spülen	Klarspülen	Trocknen	Menge Geschirrspülmittel in [g] ¹⁾	Temperatur in [°C]	Dauer in [h:min]	[l]	[kWh]
P1 Auto- matik	Waschen mit sensorischer Erkennung des Verschmutzungsgrads für leicht, normal oder stark verschmutztes Geschirr mit oder ohne angetrocknete Speisereste	● ⁴⁾	●	●●	●	5/22	45 bis 55	02:00 bis 03:00	8,0 bis 12,3	0,77 bis 1,12
P2 Intensiv	Stark verschmutztes Geschirr, insbesondere Töpfe und Pfannen	●	●	●●●	●	5/22	65	02:15	16,0	1,3
P3 Normal	Normal verschmutztes Geschirr	●	●	●●	●	5/22	55	02:35	13,0	1,07
P4 ³⁾ ECO	Normal verschmutztes Geschirr des täglichen Bedarfs	●	●	●	●	5/22	45	03:05	9,0	0,69
P5 Glas	Normal verschmutzte Gläser	●	●	●●	●	5/22	40	01:50	13,0	0,70
P6 Kurz	Leicht verschmutzte Gläser und Tassen sowie Geschirr ohne angetrocknete Speisereste - Hinweis: Das Programm hat keinen Trockengang und bleibt feucht!	—	●	●●	—	20	40	00:40	10,0	0,45

- 1) 5 g Geschirrspülmittel in die Vorspülkammer geben / 22 g Geschirrspülmittel in die Hauptspülkammer **20** geben
- 2) Die Werte gelten für Laborbedingungen, im täglichen Betrieb sind Abweichungen möglich. (Siehe Kapitel „Technische Daten“, Seite 36.)
- 3) ECO 45 °C = Standardprogramm nach DIN EN 50242 mit Klarspüleinstellung: 6, Härtegrad-einstellung: H4
- 4) Anzahl der jeweiligen Programmschritte

Reinigung

Möbelfrontplatte und Bedienblende reinigen



WARNUNG

Stromschlaggefahr!

Die elektrischen Komponenten des Geschirrspülers dürfen nicht mit Wasser in Kontakt kommen.

- Reinigen Sie den Geschirrspüler nicht mit zu viel Wasser oder mit einem nassen Tuch.
- Bespritzen Sie den Geschirrspüler nicht mit einem Wasserschlauch.
- Reinigen Sie den Geschirrspüler nicht mit einem Dampf- oder Hochdruckreiniger.

HINWEIS

Beschädigungsgefahr!

Die Türdichtung des Geschirrspülers ist empfindlich gegenüber Fett und Öl. Durch ungeeignete Reinigungsmittel wird die Türdichtung beschädigt.

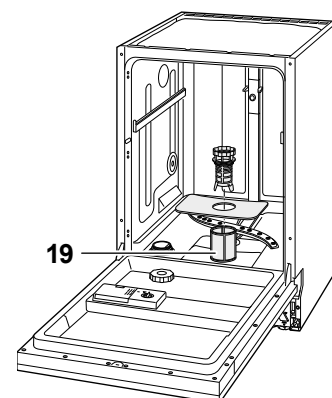
- Verwenden Sie keine scharfen, lösemittelhaltigen oder schmirgelnden Reinigungsmittel.
- Fetten Sie die Türdichtung nicht ein. Nutzen Sie nur feuchte, saubere Tücher, um die Türdichtung zu reinigen.

1. Wischen Sie die Front des Geschirrspülers mit einem sauberen, feuchten Tuch und Allzweckreiniger ab.
2. Wischen Sie dann trocken nach.
3. Reinigen Sie die Türdichtung, die Türseiten und den Innenraum des Geschirrspülers mit einem sauberen, feuchten Tuch.

Siebe reinigen

Befreien Sie die Siebe **19** regelmäßig von angesammelten Speiseresten:

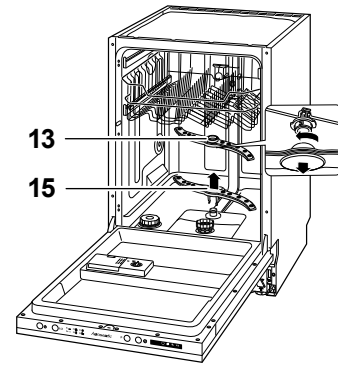
1. Nehmen Sie den leeren unteren Geschirrkorb **14** heraus.
2. Drehen Sie die Siebe **19** an dem Griff gegen den Uhrzeigersinn heraus und nehmen Sie sie ab.
3. Reinigen Sie die Siebe **19** sorgfältig unter fließendem Wasser.
4. Setzen Sie die Siebe **19** wieder ein und drehen Sie sie im Uhrzeigersinn fest.



Sprüharme reinigen

Die Düsen der Sprüharme können verkalken oder durch Speisereste verstopfen. Reinigen Sie daher die Sprüharme regelmäßig und nach Bedarf.

1. Leeren Sie beide Geschirrkörbe **12** und **14** und ziehen Sie sie aus dem Geschirrspüler.
2. Ziehen Sie den unteren Sprüharm **15** einfach nach oben heraus.
3. Der obere Sprüharm **13** ist mit einem Bajonett-Verschluss befestigt. Um diesen zu lösen, halten Sie den Bajonett-Verschluss fest und drehen Sie den Sprüharm **13** gegen den Uhrzeigersinn.
4. Reinigen Sie die Düsen unter fließendem Wasser.
5. Setzen Sie den unteren Sprüharm **15** wieder auf die Achse setzen.
6. Befestigen Sie den oberen Sprüharm **13** im Uhrzeigersinn wieder an dem Verschluss. Die Sprüharme **13** und **15** müssen fest sitzen und sich frei drehen können.
7. Setzen Sie die Geschirrkörbe **12** und **14** wieder ein.



Wenn's mal ein Problem gibt



WARNUNG

Stromschlag- und Verletzungsgefahr!

Durch unsachgemäße Reparatur des Geschirrspülers werden der Reparateur und die Benutzer in Gefahr gebracht.

- Lassen Sie nur autorisierte Fachkräfte den Geschirrspüler reparieren. Wenden Sie sich im Zweifelsfall an unser **EXPERTEN-TEAM**.
- Führen Sie nur die Aktionen aus, die in dieser Gebrauchsanleitung beschrieben werden.

EXPERTEN-TEAM

Tel. 0180-621 22 82

Mo. bis Fr. 7⁰⁰ bis 20⁰⁰ Uhr

Sa. 8⁰⁰ bis 16⁰⁰ Uhr

(Festnetz 20 Cent/Anruf,

Mobilfunk max. 60 Cent/Anruf)

Fehler suchen und beheben

Prüfen Sie bitte anhand dieser Tabelle, ob Sie die festgestellte Störung selbst beheben können.

	Problem	Mögliche Ursache	Problembesehung
1	Der Geschirrspüler lässt sich nicht einschalten.	Der Netzstecker 22 des Geschirrspülers ist nicht eingesteckt.	Stecken Sie den Netzstecker 22 des Geschirrspülers in die Steckdose.
2	Das ausgewählte Programm startet nicht oder stoppt.	Die Tür des Geschirrspülers ist nicht richtig geschlossen.	Schließen Sie die Tür des Geschirrspülers, sodass diese richtig einrastet.
		Der Wasserhahn ist nicht richtig aufgedreht.	Drehen Sie den Wasserhahn komplett auf.
		Der Zulaufschlauch 24 ist defekt. Es besteht Überlaufgefahr. Das elektrische Wasserstopp-System wurde aktiviert.	Kontaktieren Sie unser EXPERTEN-TEAM .
3	Die Kontrollanzeige für Regeneriersalz leuchtet, obwohl Regeneriersalz nachgefüllt wurde.	Das Regeneriersalz ist verklumpt.	Rühren Sie das Regeneriersalz mit einem Löffelstiel o. Ä. um.
4	Das Wasser läuft nicht oder nur sehr langsam ein.	Der Zulaufschlauch 24 ist geknickt.	Verlegen Sie den Zulaufschlauch 24 ordnungsgemäß, sodass dieser nicht geknickt wird.
		Der Wasserhahn ist nicht richtig aufgedreht.	Drehen Sie den Wasserhahn komplett auf.
5	Das Wasser läuft nicht oder nur sehr langsam ab.	Die Siebe 19 sind verstopft.	Reinigen Sie die Siebe 19 . (Siehe Kapitel „Siebe reinigen“, Seite 30.)
		Der Ablaufschlauch 23 ist geknickt, wurde verlängert oder hängt zu hoch / tief.	Verlegen Sie den Ablaufschlauch 23 ordnungsgemäß. (Siehe Kapitel „Ablaufschlauch anschließen lassen (siehe „Ablaufschlauch anschließen lassen“ auf Seite 13) Seite 13.)

Unser Service

HINWEIS

Sie sind für den einwandfreien Zustand des Gerätes und die fachgerechte Nutzung im Haushalt verantwortlich.

- Wenn Sie wegen eines Bedienfehlers den Kundendienst anrufen, dann ist der Besuch auch während der Gewährleistungs-/Garantiezeit für Sie mit Kosten verbunden.
- Schäden, die durch die Nichtbeachtung dieser Gebrauchsanleitung entstanden sind, werden nicht anerkannt.

Bei Rückfragen und eventuellen Fehlfunktionen des Geschirrspülers wenden Sie sich bitte an unser **EXPERTEN-TEAM**.

Im Servicefall wenden Sie sich bitte an unseren **TECHNIK-SERVICE**.

Damit wir Ihnen schnell helfen können, nennen Sie uns bitte bei einem Anruf:

- die **Gerätebezeichnung**: Hanseatic Geschirrspüler WQP8-7312D und
- die **Bestellnummer**: 332 283.

EXPERTEN-TEAM

Tel. 0180-621 22 82

Mo. bis Fr. 7⁰⁰ bis 20⁰⁰ Uhr

Sa. 8⁰⁰ bis 16⁰⁰ Uhr

(Festnetz 20 Cent/Anruf,

Mobilfunk max. 60 Cent/Anruf)

TECHNIK-SERVICE

Tel. 0 18 06 18 05 00

(Festnetz 20 Cent/Anruf,

Mobilfunk max. 60 Cent/Anruf)

Hinweis für unsere Kunden
in Österreich:

Bitte wenden Sie sich an
die Fachberatungs-Hotline
Ihres Versandhauses.

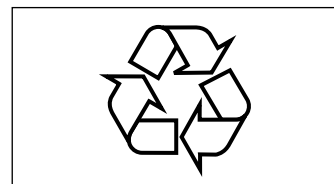
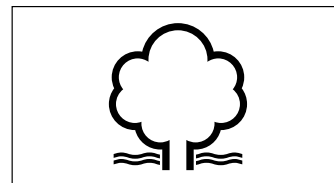
Umweltschutz leicht gemacht

Verpackungs-Tipps

Unsere Verpackungen werden aus umweltfreundlichen, wiederverwertbaren Materialien hergestellt: Die Außenverpackung aus Pappe, die Formteile aus geschäumtem, FCKW-freiem Polystyrol (PS), die Folien und Beutel aus Polyäthylen (PE) und die Spannbänder aus Polypropylen (PP).

Sollten es Ihre räumlichen Verhältnisse zulassen, empfehlen wir Ihnen, die Verpackung zumindest während der Garantiezeit aufzubewahren. Sollte das Gerät zur Reparatur eingeschickt werden müssen, ist es nur in der Originalverpackung ausreichend geschützt.

Wenn Sie sich von der Verpackung trennen möchten, entsorgen Sie diese bitte umweltfreundlich und sortenrein. Geben Sie Pappe und Karton zum Altpapier, Folien in die Wertstoff-Sammlung.



Entsorgung des Altgerätes

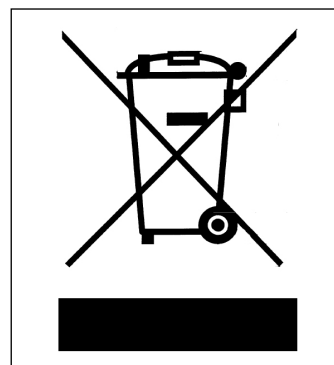
(Anwendbar in der Europäischen Union und anderen europäischen Staaten mit Systemen zur getrennten Sammlung von Wertstoffen. Beachten Sie auch landesspezifische Richtlinien und Gesetze.)

Altgeräte dürfen nicht in den Hausmüll!

Sollte das Gerät einmal nicht mehr benutzt werden können, so ist **jeder Verbraucher gesetzlich verpflichtet**, Altgeräte getrennt vom Hausmüll zu entsorgen und z. B. bei einer Sammelstelle seiner Gemeinde / seines Stadtteils abzugeben. Elektroaltgeräte werden dort kostenlos angenommen. Damit wird gewährleistet, dass die Altgeräte fachgerecht verwertet und negative Auswirkungen auf die Umwelt vermieden werden.

Deswegen sind Elektrogeräte mit dem hier abgebildeten Symbol gekennzeichnet.

Weitere Informationen zu diesem Thema finden Sie auch auf den Service-Seiten unseres aktuellen Hauptkatalogs und auf unserer Internetseite unter der Rubrik „Service“.



Stichwortverzeichnis

A

Ablaufschlauch 5,13
Auslass 13

B

Bedienelemente 4
Besteckkorb beladen 23
Bestimmungsgemäßer Gebrauch 3

E

Entsorgung 34

F

Fehlersuche 32
Frontplatte
Edelstahl 5
Möbelfrontplatte 17
Frost 10

G

Geschirr
einräumen 24
nachträglich einräumen 25
nicht sauber 23
ungeeignetes 23
Geschirrkörbe 23
einräumen 23
Geschirrständer 24
Höhenverstellung 23
Geschirrspüler 3
anschließen 12
aufstellen 12
ausräumen 27
ausschalten 27
beladen 23
einbauen 16
einräumen 22
starten 25
transportieren 12
Geschirrspülmittel 20
Gewitter 10
Granitarbeitsplatten 16

K

Kammer
Geschirrspülmittel/
Multitabs 20
Klarspüler 5
Regeneriersalz 5,22
Klarspüler 21
Kontrollanzeige
halbe Beladung 5,25
Klarspüler 5,21
Regeneriersalz 5,22

L

Lieferumfang 5

M

Maße 12
Möbelfrontplatte 17
montieren 17
reinigen 19

P

Problem 32
Programm 29
auswählen 24
Halbe Beladung 25
Programmende 19
Programmtabelle 29
stoppt 32
wechseln 26

R

Regeneriersalz 21
Reinigen 30
Bedienblende 30
Möbelfrontplatte 30
Siebe 30

S

Service 33
Experten-Team 33
Technik-Service 33
Sicherheit 6
Standort 12
Startzeit-Verzögerung 25

T

Technische Daten 36
Testlauf 22
Tür, Gängigkeit einstellen 18

U

Umweltschutz 34

W

Wasserdruck 11,14

Z

Zulaufschlauch 11
anschließen 14

Technische Daten

Datenblatt für elektrische Haushaltsgeschirrspüler gemäß EU-Richtlinien 1059/2010 und 1016/2010

Hersteller	Hanseatic
Gerätebezeichnung	Geschirrspüler
Modell	WQP8-7312D
Standardgedecke	9
Energieeffizienzklasse ¹⁾	A++
Jährlicher Energieverbrauch ²⁾	197 kWh
Energieverbrauch des Standardzyklus	0,69 kWh
Gewichtete Leistungsaufnahme im ausgeschalteten Zustand	0,45 W
Gewichtete Leistungsaufnahme im eingeschalteten Zustand	0,49 W
Gewichteter jährlicher Wasserverbrauch ³⁾	2520 l
Trocknungseffizienzklasse ⁴⁾	A
Programme, auf die sich die Informationen auf dem Etikett beziehen ⁵⁾	ECO 45 °C
Programmdauer des Standardreinigungszyklus	185 min
Luftschallemission	49 dB(A) re 1 pW
Einbauart	vollintegrierbar
Versorgungsspannung	230 V / 50 Hz / 10 A
Leistungsaufnahme	1930 W
Gerätemaße (Höhe x Breite x Tiefe mit Anschlüssen)	815 mm x 448 mm x 550 mm
Leergewicht	30,0 kg
Zulauftemperatur	max. 60 °C
Ablaufhöhe	max. 1000 mm
Wasserdruck (Fließdruck)	0,4 bar bis 10 bar (0,04 MPa bis 1 MPa)
Bestellnummer	332 283

¹ A+++ (höchste Effizienz) bis D (geringste Effizienz)

² auf der Grundlage von 280 Standardreinigungszyklen bei Kaltwasserbefüllung und dem Verbrauch der Betriebsarten mit geringer Leistungsaufnahme. Der tatsächliche Energieverbrauch hängt von der Art der Nutzung des Geräts ab.

³ auf der Grundlage von 280 Standardreinigungszyklen. Der tatsächliche Wasserverbrauch hängt von der Art der Nutzung des Geräts ab.

⁴ A (höchste Effizienz) bis G (geringste Effizienz)

⁵ Das Programm „ECO 45 °C“ ist das Standardprogramm zur Reinigung normal verschmutzten Geschirrs und ist in Bezug auf den kombinierten Energie- und Wasserverbrauch am effizientesten.

Die oben angegebenen Werte sind unter genormten Laborbedingungen nach EN 50242 gemessen worden. Unter solchen Bedingungen sind alle Geräte vergleichbar. Im praktischen Betrieb können die Werte – je nach Aufstellungs- und Umgebungsbedingungen sowie Menge und Beschaffenheit von Geschirr – hiervon erheblich abweichen. Dieses Verhalten zeigen mehr oder weniger deutlich alle Geräte, unabhängig vom Hersteller. Das Gerät entspricht den bei Lieferung gültigen EG-Richtlinien

2006/95/EG (Niederspannungsrichtlinie),
2004/108/EG (Elektromagnetische Verträglichkeit),
2009/125/EG (Ökodesign).