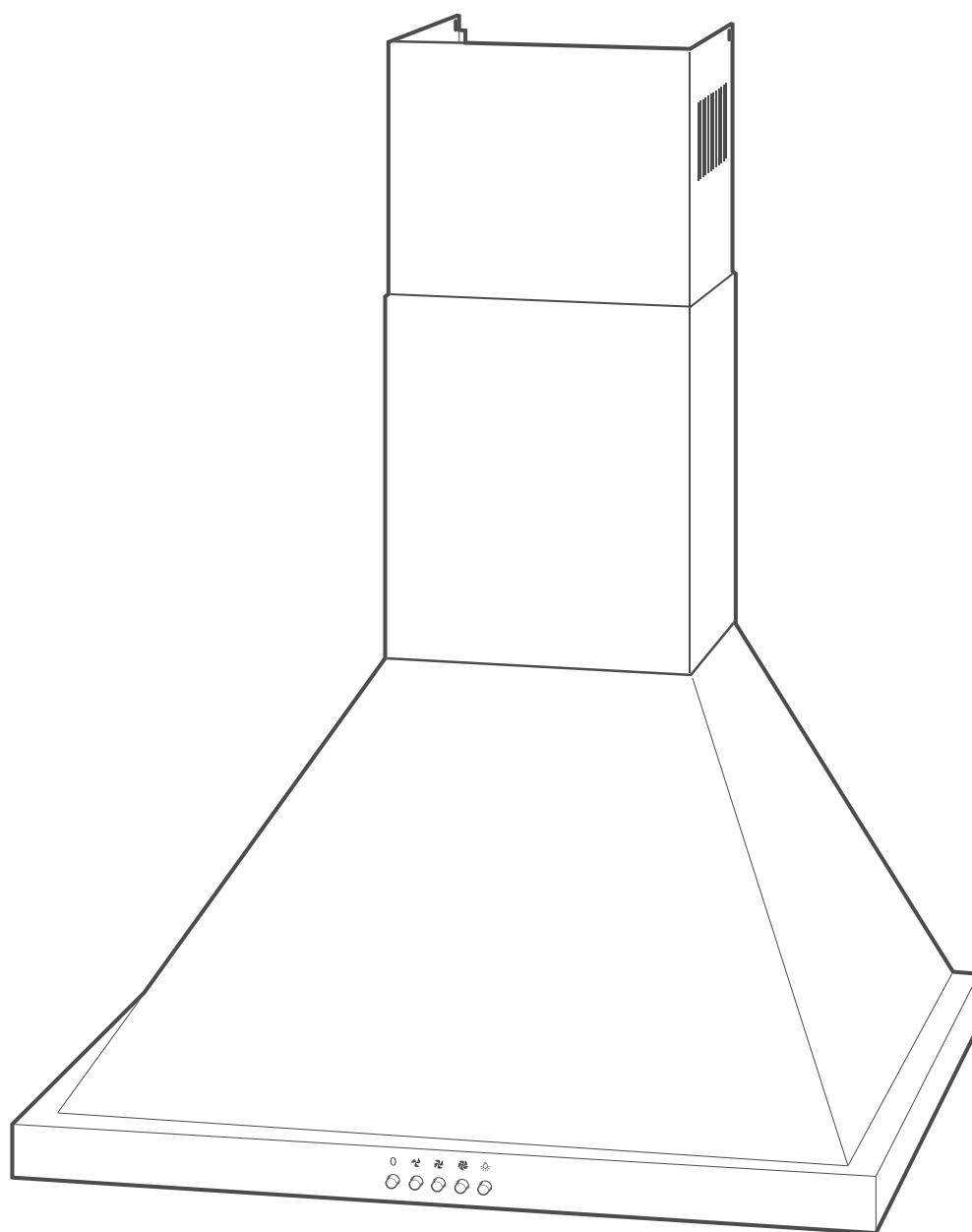


SY-3503A-P2-C1-600

privileg



Gebrauchsanleitung

Anleitung/Version:
93897_20160303
Bestell-Nr.: 745 895
Nachdruck, auch auszugsweise,
nicht gestattet!

Privileg Kamin-Dunstabzugshaube



Inhaltsverzeichnis

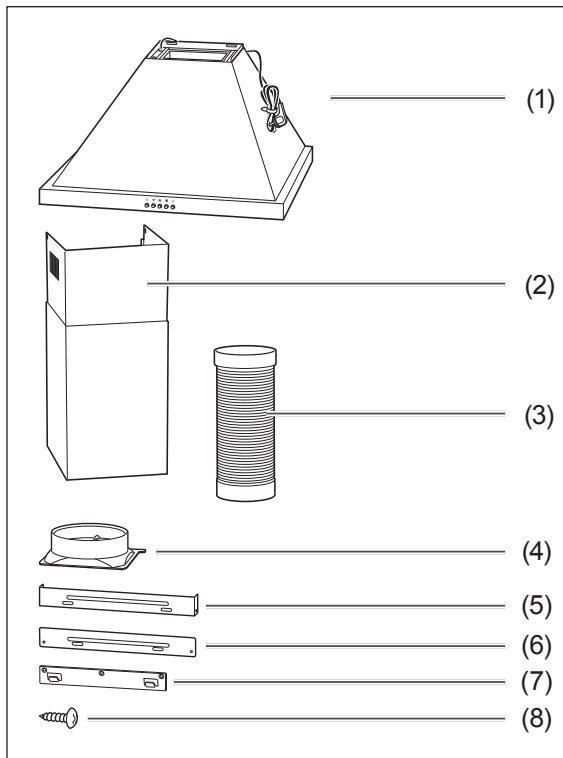
Lieferung	3	Fehlersuchtafel	20
Lieferumfang	3	Unser Service	21
Lieferung kontrollieren	3	Allgemeiner Service	21
Verpackungs-Tipps	3	Ersatzteile	21
Zu Ihrer Sicherheit	4	Aktivkohlefilter bestellen	21
Bestimmungsgemäßer Gebrauch	4	Umweltschutz	22
Begriffserklärung	4	Gerät entsorgen	22
Symbolerklärung	4	Aktivkohlefilter entsorgen	22
Sicherheitshinweise	4	Unser Beitrag zum Schutz der Ozon-	
Risiken im Umgang mit elektrischen		schicht	22
Haushaltsgeräten	4	Datenblatt	24
Risiken für bestimmte			
Personengruppen	6		
Risiken im Umgang mit			
Dunstabzugshauben	6		
Risiken bei Abluftbetrieb	7		
Umluft- oder Abluftbetrieb?	8		
Umluftbetrieb	8		
Abluftbetrieb	8		
Vorbereitungen zur Montage	9		
Für Abluftbetrieb	9		
Stromanschluss	9		
Benötigtes Montage-Material	10		
Teilleiste	10		
Werkzeuge und Hilfsmittel	10		
Schrauben	10		
Montage	11		
Rückschlagklappe montieren			
(nur bei Abluftbetrieb)	11		
Dunstabzugshaube montieren	11		
Kaminblende montieren	13		
Bedienung	16		
Gebläse	16		
Beleuchtung	16		
Aktivkohlefilter	16		
Energiespartipps	16		
Pflege und Wartung	17		
Gehäuse reinigen	17		
Fettfilter reinigen	17		
Aktivkohlefilter einsetzen/ersetzen			
(nur bei Umluftbetrieb)	18		
Halogenlampen auswechseln	18		



Bevor Sie das Gerät benutzen, lesen Sie bitte zuerst die Sicherheitshinweise und die Gebrauchsanleitung aufmerksam durch. Nur so können Sie alle Funktionen sicher und zuverlässig nutzen. Beachten Sie unbedingt auch die nationalen Vorschriften in Ihrem Land, die zusätzlich zu den in dieser Anleitung genannten Vorschriften gültig sind.

Bewahren Sie alle Sicherheitshinweise und Anweisungen für die Zukunft auf. Geben Sie alle Sicherheitshinweise und Anweisungen an den nachfolgenden Verwender des Produkts weiter.

Lieferung



Lieferumfang

- (1) Dunstabzugshaube
- (2) Kaminblende, 2-teilig
- (3) Abluftschlauch
- (4) Rückschlagklappe
- (5) Wandhalterung für Kaminblende
- (6) Halteblech für Kaminblende
- (7) Wandhalterung für Dunstabzugshaube
- (8) 10 Schrauben 8 mm, ø 4 mm



Die zur Wandmontage benötigten Schrauben und Dübel gehören nicht zum Lieferumfang, da deren Art und Abmessungen von der Wandbeschaffenheit abhängig sind. Bitte lassen Sie sich hierzu im Fachhandel beraten, (siehe „Benötigtes Montage-Material“ auf Seite 10).

Ein Aktivkohlefilter für den Umluftbetrieb gehört nicht zum Lieferumfang. Zubehör-Bestellung siehe Seite 21

Lieferung kontrollieren

1. Packen Sie das Gerät aus.
2. Belassen Sie die blauen Schutzfolien auf den Metallflächen!
3. Entfernen Sie alle anderen Verpackungsteile, Kunststoffprofile, Klebestreifen und Schaumpolster.
4. Prüfen Sie, ob die Lieferung vollständig ist.
5. Kontrollieren Sie, ob das Gerät Transportschäden aufweist.
6. Sollte die Lieferung unvollständig sein oder das Gerät einen Transportschaden aufweisen, nehmen Sie bitte Kontakt mit unserem Service auf, siehe Seite 21.

! WARNUNG!

Nehmen Sie nie ein beschädigtes Gerät in Betrieb.

Verpackungs-Tipps



Sollten es Ihre räumlichen Verhältnisse zulassen, empfehlen wir Ihnen, die Verpackung zumindest während der Garantiezeit aufzubewahren. Sollte das Gerät zur Reparatur eingeschickt werden müssen, ist es nur in der Originalverpackung ausreichend geschützt.

Wenn Sie sich von der Verpackung trennen möchten, entsorgen Sie diese bitte umweltfreundlich.

Zu Ihrer Sicherheit

Bestimmungsgemäßer Gebrauch

Das Gerät ist zum Absaugen von Koch- und Bratdünsten über einer Kochstelle im privaten Haushalt bestimmt. Es ist nicht für den gewerblichen Einsatz ausgelegt.

Verwenden Sie das Gerät ausschließlich wie in dieser Gebrauchsanleitung beschrieben. Jede andere Verwendung gilt als nicht bestimmungsgemäß und kann zu Sachschäden oder sogar zu Personenschäden führen. Der Hersteller übernimmt keine Haftung für Schäden, die durch nicht bestimmungsgemäßen Gebrauch entstanden sind.

Begriffserklärung

Folgende Signalbegriffe finden Sie in dieser Gebrauchsanleitung.

WARNUNG


Dieser Signalbegriff bezeichnet eine Gefährdung mit einem mittleren Risiko-grad, die, wenn sie nicht vermieden wird, den Tod oder eine schwere Verletzung zur Folge haben kann.

VORSICHT


Dieser Signalbegriff bezeichnet eine Gefährdung mit einem niedrigen Risiko-grad, die, wenn sie nicht vermieden wird, eine geringfügige oder mäßige Verletzung zur Folge haben kann.

HINWEIS

Dieser Signalbegriff warnt vor möglichen Sachschäden.

 Dieses Symbol verweist auf nützliche Zusatzinformationen.

Symbolerklärung

 Schutzklasse 1

Sicherheitshinweise

In diesem Kapitel finden Sie allgemeine Sicherheitshinweise, die Sie zu Ihrem eigenen Schutz und zum Schutz Dritter stets beachten müssen. Beachten Sie auch die Warnhinweise in den einzelnen Kapiteln zu Bedienung, Aufbau etc.

Risiken im Umgang mit elektrischen Haushaltsgeräten

WARNUNG

Stromschlaggefahr!

Das Berühren von spannungsführenden Teilen kann zu schweren Verletzungen oder zum Tod führen.

- Gerät nur in Innenräumen verwenden. Nicht in Feuchträumen oder im Regen betreiben.
- Das Gerät entspricht der Schutzklasse 1 und darf nur an eine Steckdose mit ordnungsgemäß installiertem Schutzleiter angeschlossen werden. Der Anschluss an eine Steckdosen-

leiste, eine Mehrfachsteckdose, eine Zeitschaltuhr oder ein separates Fernwirkssystem zur Fernüberwachung und -steuerung ist unzulässig.

- Falls der Netzstecker nach dem Einbau nicht mehr zugänglich ist, muss eine allpolige Trennvorrichtung gemäß Überspannungskategorie III in der Hausinstallation mit mindestens 3 mm Kontaktabstand vorgeschaltet sein; hierzu zählen Sicherungen, LS-Schalter und Schütze.
- Netzkabel so verlegen, dass es nicht zur Stolperfalle wird.
- Netzkabel nicht knicken oder klemmen und nicht über scharfe Kanten legen.
- Gerät, Netzstecker und Netzkabel von offenem Feuer und heißen Flächen fernhalten.
- Immer am Netzstecker selbst nicht am Netzkabel anfassen.
- Netzstecker niemals mit feuchten Händen anfassen.
- Netzkabel und -stecker nie in Wasser oder andere Flüssigkeiten tauchen.
- Keine Gegenstände in oder durch die Gehäuseöffnungen stecken und sicherstellen, dass auch Kinder keine Gegenstände einstecken können.
- Gerät nicht in Betrieb nehmen oder weiter betreiben, wenn es
 - sichtbare Schäden aufweist, z. B. die Anschlussleitung defekt ist,
 - Rauch entwickelt oder verbrannt riecht,
 - ungewohnte Geräusche von sich gibt.

In einem solchen Fall Netzstecker ziehen bzw. Sicherung herausschrauben/ausschalten und unseren Service kontaktieren Seite 21.

- Wenn das Netzkabel des Geräts beschädigt ist, muss es durch den Hersteller, dessen Kundendienst oder eine qualifizierte Fachkraft ausgetauscht werden.
Eingriffe und Reparaturen am Gerät dürfen ausschließlich autorisierte Fachkräfte vornehmen.
 - Bei Reparaturen dürfen ausschließlich Teile verwendet werden, die den ursprünglichen Gerätedaten entsprechen. In diesem Gerät befinden sich elektrische und mechanische Teile, die zum Schutz gegen Gefahrenquellen unerlässlich sind.
 - Wenn eigenständig oder unsachgemäße Reparaturen am Gerät vorgenommen werden, können Sach- und Personenschäden entstehen und die Haftungs- und Garantieansprüche verfallen. Niemals versuchen, das defekte – oder vermeintlich defekte – Gerät selbst zu reparieren.
 - Sollte eine Glasabdeckung zerbrochen sein, darf die Dunstabzugshauben nicht verwendet werden, bis die Glasabdeckung ersetzt worden ist. Setzen Sie sich in diesem Fall mit unserem Service in Verbindung (siehe Seite 21).
 - Im Fehlerfall sowie vor umfangreichen Reinigungsarbeiten den Netzstecker ziehen bzw. die Sicherung ausschalten/herausdrehen.
-

Risiken für bestimmte Personengruppen

WARNUNG

Erstickungsgefahr!

- Kinder nicht mit der Verpackungsfolie spielen lassen. Diese können sich darin verfangen oder ersticken.
- Kinder daran hindern, Kleinteile vom Gerät abzuziehen oder aus dem Zubehörbeutel zu nehmen und in den Mund zu stecken.

VORSICHT

Gefahren für Kinder und Personen mit eingeschränkten physischen, sensorischen oder geistigen Fähigkeiten!

- Dieses Gerät kann von Kindern ab 8 Jahren sowie von Personen mit reduzierten physischen, sensorischen oder mentalen Fähigkeiten oder Mangel an Erfahrung und/oder Wissen benutzt werden, wenn sie beaufsichtigt oder bezüglich des sicheren Gebrauchs unterwiesen wurden und die daraus resultierenden Gefahren verstanden haben.
- Reinigung und Wartung dürfen nicht durch Kinder durchgeführt werden, es sei denn, sie werden beaufsichtigt.
- Kinder dürfen nicht mit dem Gerät spielen.

Risiken im Umgang mit Dunstabzugshauben

WARNUNG

Stromschlaggefahr!

- Vor dem Bohren der Löcher für die Wandbefestigung sicherstellen, dass keine in der Wand verlegten Leitungen (Strom, Gas, Wasser etc.) beschädigt werden (mit einem Leitungssuchgerät überprüfen).

VORSICHT

Verletzungsgefahr!

- Bei der Montage beachten, dass einige Teile scharfe Kanten aufweisen.
- Zur Montage eine stabile Stehleiter benutzen.
- Nur Montagematerial verwenden, das für die Beschaffenheit der Decken und Wände geeignet ist. Im Zweifelsfall einen Fachmann befragen.

Verbrennungsgefahr!

- Berührbare Teile können heiß werden, wenn sie mit Kochgeräten benutzt werden.
- Halogenlampen werden im Betrieb sehr heiß.
- Lassen Sie die Halogenlampe abkühlen, bevor Sie die Abdeckung abnehmen und die Lampe ausbauen.

Brandgefahr!

- Der Abstand zwischen der Oberfläche der Kochstelle und der Unterkante der Abzugshaube muss bei Gasherden mindestens 65 cm betragen.
 - Bei Gaskochmulden unbedingt die Gebrauchsanleitung der Kochmulde beachten! Wenn dort ein größerer Abstand vorgeschrieben ist, muss dieser berücksichtigt werden.
 - Unter der Dunstabzugshaube nicht flambieren!
 - Frittiert werden darf unter der Dunstabzugshaube nur unter ständiger Beobachtung.
 - Dunstabzugshaube sauber halten. Fettablagerungen können sich bei starker Hitzeeinwirkung entzünden.
-

Risiken bei Abluftbetrieb

WARNUNG

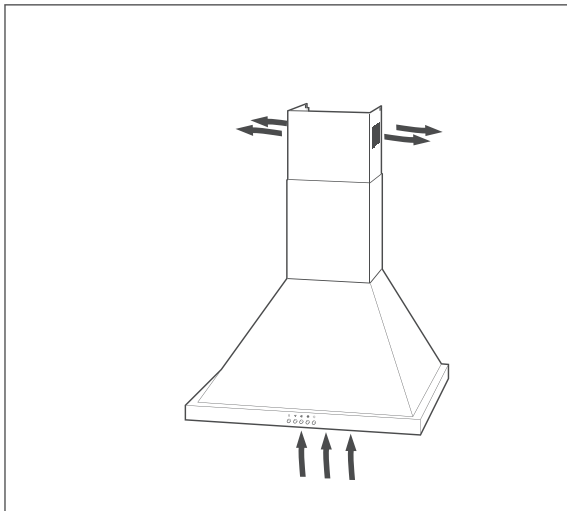
Erstickungs-/Explosionsgefahr!

Dem Raum, in dem eine Dunstabzugshaube im Abluftbetrieb arbeitet, wird durch das Gebläse Luft entzogen und nach außen transportiert. Wenn in diesem Raum gleichzeitig raumluftabhängige Feuerstätten wie Gas- oder andere Brennstoffheizungen in Betrieb sind, kann diesen der für die Verbrennung notwendige Sauerstoff entzogen werden. Dies kann dazu führen, dass die Flamme erlischt und Gas austritt bzw. die Abgase in den Raum gesogen werden.

- Ein gefahrloser Betrieb ist möglich, wenn z. B. durch nicht verschließbare Öffnungen in Türen, Fenstern oder Zuluftmauerkästen die Verbrennungsluft nachströmen kann, und wenn im Aufstellungsraum ein Unterdruck von höchstens 0,04 mbar erreicht wird. Dadurch wird ein Rücksaugen der Abgase vermieden.
 - Bei einer Beurteilung der erforderlichen Maßnahmen muss immer der gesamte Lüftungsverband der Wohnung beachtet werden. Ziehen Sie den zuständigen Schornsteinfegermeister zu Rate.
 - Dunstabzugshaube niemals an einen Belüftungsschacht bzw. Raum- oder Abgaskamin anschließen! Die abgeführte Luft darf nicht in einen Kanal geführt werden, in dem Warmluft zirkuliert. Die abgesaugte Luft darf nur durch einen separaten, nur für die Dunstabzugshaube vorgesehenen Luftkanal nach außen geführt werden.
-

Umluft- oder Abluftbetrieb?

Umluftbetrieb

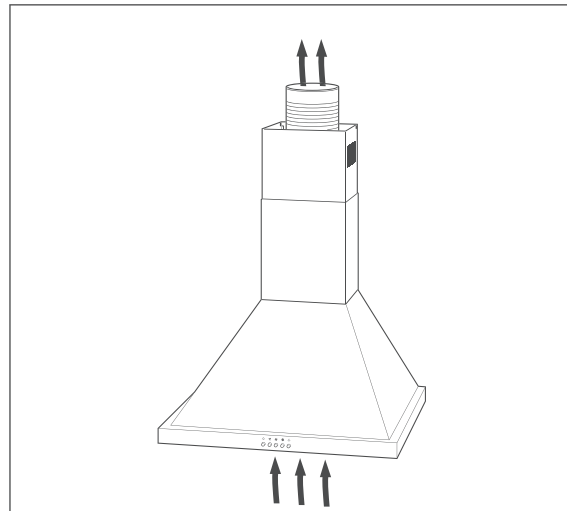


Beim Umluftbetrieb werden die Küchendünste angesaugt und nach der Reinigung durch die oberen Luftaustrittsöffnungen der Raumluft wieder zugeführt.

Die Reinigung erfolgt durch den Fettfilter und zusätzlich durch einen Aktivkohlefilter (Geruchsfilter mit Aktivkohle; nicht im Lieferumfang enthalten, Bezugsquelle siehe „Unser Service“ auf Seite 21.

- Vorteil: Einfache Montage
- Nachteil: Mit zunehmender Verschmutzung des Aktivkohlefilters lassen Reinigungs- und Ansaugwirkung nach. Der Aktivkohlefilter muss je nach Benutzung erneuert werden; mindestens etwa alle sechs Monate überprüfen.

Abluftbetrieb



Beim Abluftbetrieb werden die Küchendünste angesaugt, über den Fettfilter gereinigt und über den Abluftschlauch ins Freie geleitet.

- Vorteil: Kohlefilter nicht erforderlich, Geruchsbelästigung stets sehr gering
- Nachteile:
 - Wanddurchbruch mit passendem Schlauchanschluss erforderlich.
 - Der Betrieb von offenen Feuerstellen im gleichen Raum ist nur eingeschränkt möglich. Erkundigen Sie sich vor der Montage bei Ihrem Bezirksschornsteinfeger nach örtlichen Vorschriften.

i Als Mieter der Wohnung benötigen Sie zum Einbau die Genehmigung des Hauseigentümers.

Vorbereitungen zur Montage

Für Abluftbetrieb

! WARNUNG

Erstickungs-/Explosionsgefahr!

- Dunstabzugshaube niemals an einen Belüftungsschacht bzw. Raum- oder Abgaskamin anschließen! Die abgeführte Luft darf nicht in einen Kanal geführt werden, in dem Warmluft zirkuliert. Die abgesaugte Luft darf nur durch einen separaten, nur für die Dunstabzugshaube vorgesehenen Luftkanal nach außen geführt werden.

! HINWEIS

Gefahr von Sachschäden!

- Wir empfehlen Ihnen, alle Vorarbeiten von einem Fachbetrieb vornehmen zu lassen.

Bevor Sie mit der Montage beginnen können, müssen folgende Bedingungen erfüllt sein:

- Es existiert ein Wand- bzw. Deckendurchbruch von mindestens 15,5 cm Durchmesser.
- Wird der Abluftschlauch durch eine Außenwand geführt, muss der Luftaustritt von außen mit einer Abdeckung mit selbstöffnenden Schlitzen versehen werden (nicht im Lieferumfang enthalten).

Um den späteren Energieverbrauch so gering wie möglich zu halten, empfehlen wir

- die Abluftkanäle möglichst gradlinig zu verlegen und scharf abknickende Winkel zu vermeiden (Bögen und Krümmer sind günstiger). Jede Biegung erhöht den Energieverbrauch.
- den Querschnitt des Gebläsestutzens nicht zu reduzieren. Je größer der Durchmesser des Abluftrohres und je glatter die Innenfläche ist, desto besser ist der Abzug.
- einen Mauerkasten mit Außenwandjalousien zu wählen, die sich beim Betrieb völlig öffnen.

Stromanschluss

! WARNUNG

Stromschlaggefahr!

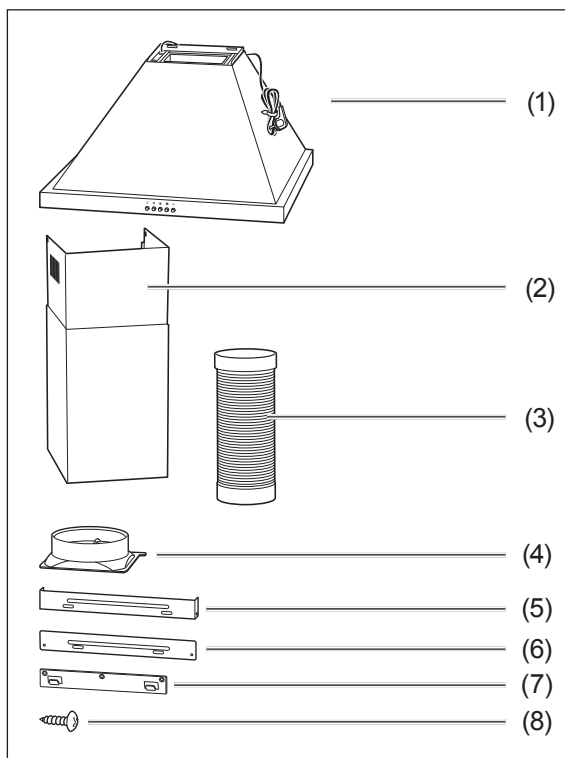
- Der Netzstecker muss möglichst während des Betriebs zugänglich sein, d.h., auch nach Montage der Dunstabzugshaube muss der Stecker erreichbar sein.
- Falls der Netzstecker nach dem Einbau nicht mehr zugänglich ist, muss eine allpolige Trennvorrichtung gemäß Überspannungskategorie III in der Hausinstallation mit mindestens 3 mm Kontaktabstand vorgeschaltet sein; hierzu zählen Sicherungen, LS-Schalter und Schütze.
- Arbeiten an Elektroinstallationen dürfen nur von einer autorisierten Fachkraft durchgeführt werden. Wird eine zusätzliche Steckdose benötigt, Elektrofachbetrieb mit der Installation beauftragen.
- Der Anschluss an eine Steckdosenleiste, eine Mehrfachsteckdose, eine Zeitschaltuhr oder ein separates Fernwirkssystem zur Fernüberwachung und -steuerung ist unzulässig.

Damit die Dunstabzugshaube später volle Leistung bringen kann und später kein störendes Kabel sichtbar ist, sollten Sie den Stromanschluss vor der Montage genau planen:

- Die Dunstabzugshaube muss über der Mitte der Kochstelle angebracht werden

Benötigtes Montage-Material

Teilleiste



- (1) Dunstabzugshaube
- (2) Kaminblende, 2-teilig
- (3) Abluftschlauch
- (4) Rückschlagklappe
- (5) Wandhalterung für Kaminblende
- (6) Halteblech für Kaminblende
- (7) Wandhalterung für Dunstabzugshaube
- (8) 10 Schrauben 8 mm, \varnothing 4 mm

Werkzeuge und Hilfsmittel

- Kreuzschlitz-Schraubendreher, Größe 2
- Bohrmaschine mit Steinbohrer \varnothing 8 mm
- Maßband/Zollstock
- Wasserwaage
- Bleistift
- stabile Stehleiter
- eine zweite Person zur Hilfe

Schrauben

! WARNUNG

Verletzungsgefahr!
 Unsachgemäße Installation des Geräts kann zu Verletzungen führen.

- Verwenden Sie nur Montagematerial, das für die Beschaffenheit Ihrer Decken und Wände geeignet ist. Sollten Sie sich bei der Auswahl nicht sicher sein, lassen Sie sich durch einen Fachmann beraten.

i Die zur Wandmontage benötigten Schrauben und Dübel sind nicht im Lieferumfang enthalten, da deren Art und Abmessungen von der Wandbeschaffenheit abhängig sind. Bitte lassen Sie sich hierzu im Fachhandel beraten.

Sie benötigen insgesamt
 9 Schrauben und die dazu passenden Dübel

Montage

⚠️ WARNUNG

Stromschlaggefahr!

- Falls der Netzstecker nach dem Einbau nicht mehr zugänglich ist, muss eine allpolige Trennvorrichtung gemäß Überspannungskategorie III in der Hausinstallation mit mindestens 3 mm Kontaktabstand vorgeschaltet sein; hierzu zählen Sicherungen, LS-Schalter und Schütze.

Verletzungsgefahr!

Unsachgemäße Installation des Geräts kann zu Verletzungen führen.

- Vor dem Bohren von Löchern sicherstellen, dass keine in der Wand verlegten Leitungen (Strom, Gas, Wasser etc.) beschädigt werden; mit einem Leitungssuchgerät überprüfen.

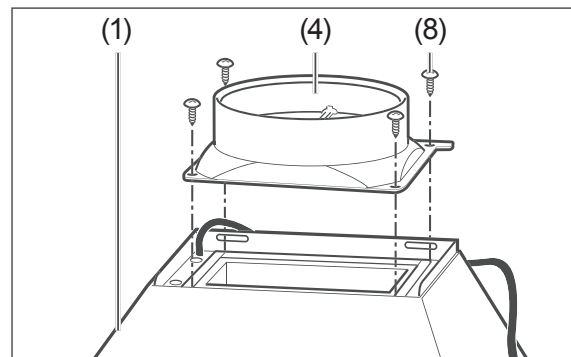
⚠️ VORSICHT

Brandgefahr!

- Der Abstand zwischen der Oberfläche der Kochstelle und der Unterkante der Abzugshaube muss bei Gasherden mindestens 65 cm betragen.
- Beachten Sie bei Gaskochmulden unbedingt die Gebrauchsanleitung der Kochmulde! Wenn dort ein größerer Abstand vorgeschrieben ist, muss dieser berücksichtigt werden.

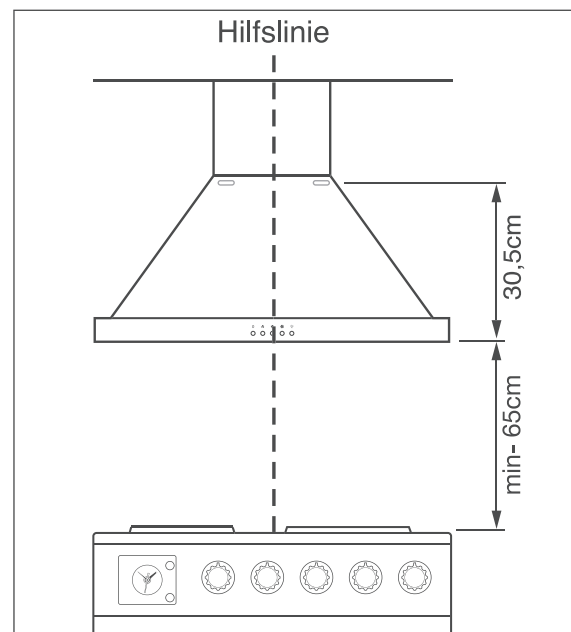
i Damit die Dunstabzugshaube volle Leistung erbringen kann, muss sie über der Mitte der Kochstelle angebracht werden.

Rückschlagklappe montieren (nur bei Abluftbetrieb)



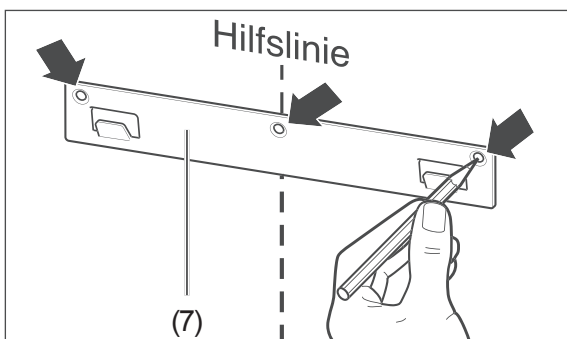
1. Schrauben Sie die Rückschlagklappe (4) oben auf der Dunstabzugshaube (1) mit 4 Schrauben (8) fest.

Dunstabzugshaube montieren

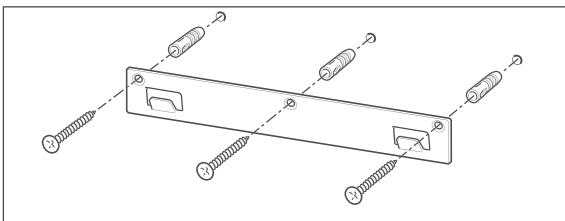


1. Um das Gerät exakt über der Mitte des Herdes platzieren zu können, zeichnen Sie mit dem Bleistift zunächst eine senkrechte Hilfslinie an die Wand. Verwenden Sie am besten eine Wasserwaage oder ein Lot von der Zimmerdecke bis zur Mitte des Herdes.

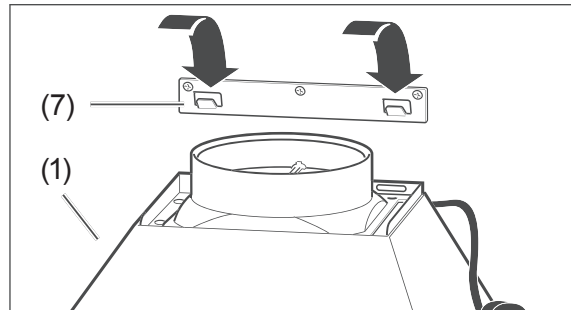
2. Halten Sie die Dunstabzugshaube (1) so an die Wand, dass der Abstand zum Herd mind. 65 cm beträgt und die Mitte der Dunstabzugshaube und die senkrechte Hilfslinie fluchten.
3. Legen Sie die Dunstabzugshaube vorsichtig zu Seite.



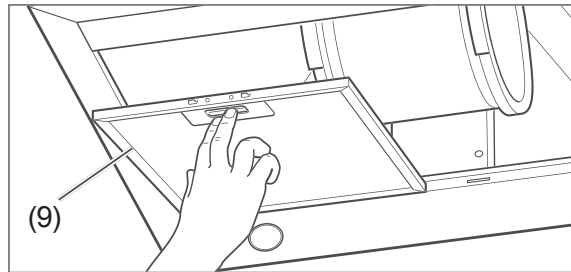
4. Legen Sie an diesem Punkt den Mittelpunkt der Wandhalterung (7) an.
5. Prüfen Sie die waagerechte Ausrichtung der Wandhalterung mit einer Wasserwaage.
6. Markieren Sie drei Bohrlöcher.
7. Bohren Sie an den markierten Stellen Dübellöcher in die Wand.



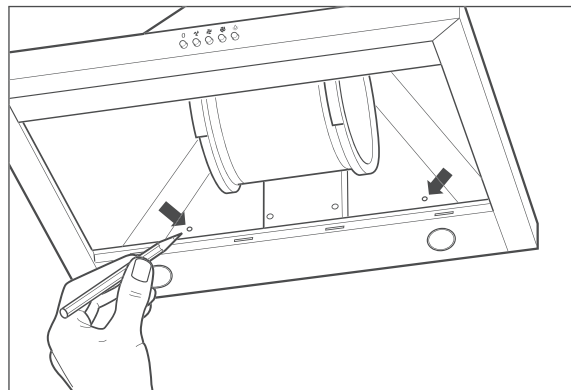
8. Stecken Sie die drei Dübel in die Bohrlöcher.
9. Schrauben Sie die Wandhalterung mit drei Schrauben an die Wand.



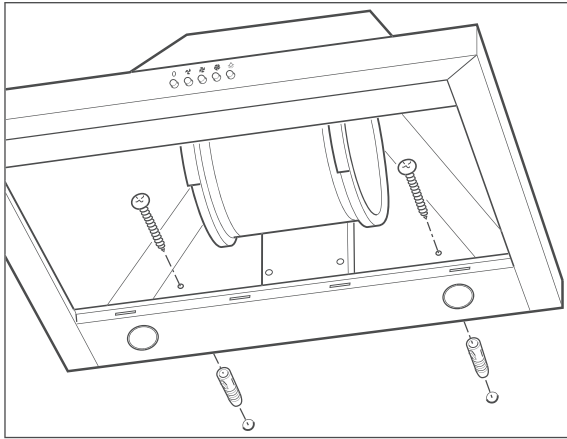
10. Hängen Sie die Dunstabzugshaube (1) vorsichtig in die Wandhalterung (7).



11. Schieben Sie die Verriegelung der Fettfilter (9) nach hinten und nehmen Sie die Fettfilter vorsichtig ab.



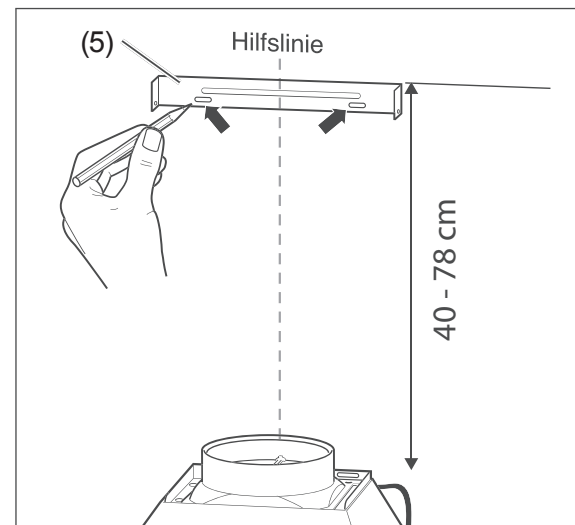
12. Zeichnen Sie die Bohrlöcher durch die Öffnungen im Geräteinneren an der Wand an.
13. Nehmen Sie die Dunstabzugshaube wieder vorsichtig ab.
14. Bohren Sie an den markierten Stellen Löcher in die Wand. Der Durchmesser muss zu dem Dübel passen.
15. Stecken Sie zwei Dübel in die Bohrlöcher.



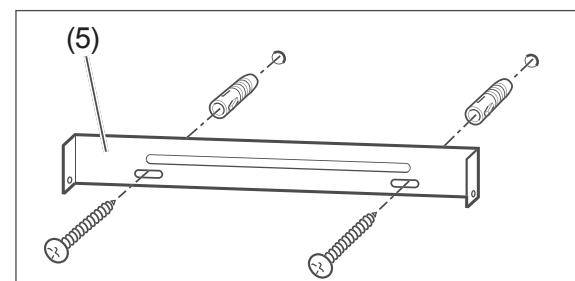
16. Hängen Sie die Dunstabzugshaube wieder in die Wandhalterung ein.
17. Schrauben Sie die Dunstabzugshaube mit zwei Schrauben an der Wand fest. Die Dunstabzugshaube ist jetzt gesichert

Kaminblende montieren

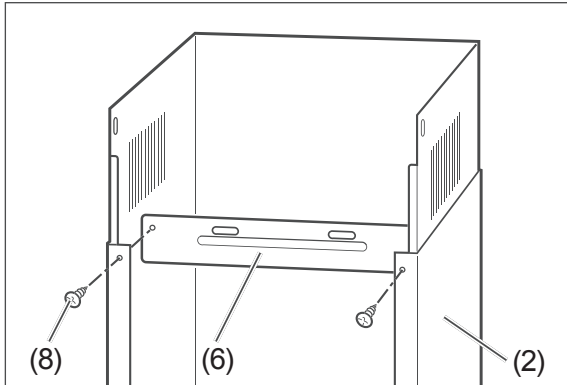
i Falls die Steckdose sich außerhalb des Bereichs für die Kaminblende befindet, lassen Sie mindestens 5 cm Platz zwischen Decke und Wandhalterung (5).



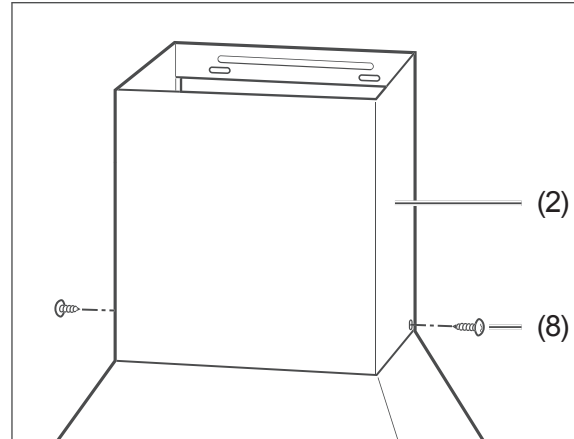
1. Halten Sie die Wandhalterung (5) in der gewünschten Kaminhöhe waagrecht an die Wand, so dass die Mitte der Wandhalterung und die senkrechte Hilfslinie fluchten
2. Zeichnen Sie die beiden Bohrlöcher an.
3. Bohren Sie an den markierten Stellen Löcher mit einem den Dübeln entsprechenden Durchmesser in die Wand.
4. Schlagen Sie zwei Dübel in die Bohrungen.



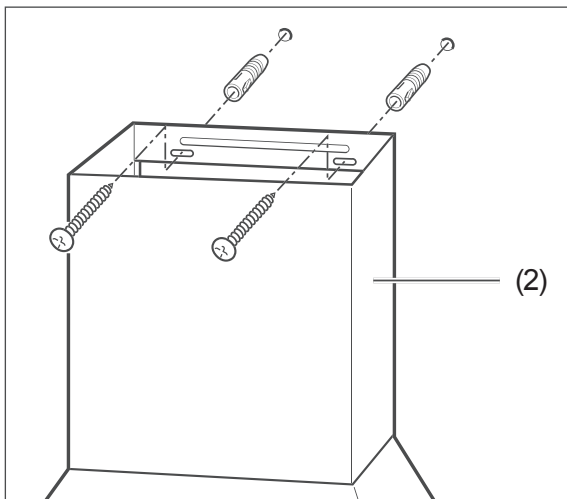
5. Schrauben Sie die Wandhalterung (5) mit zwei Schrauben an die Wand.



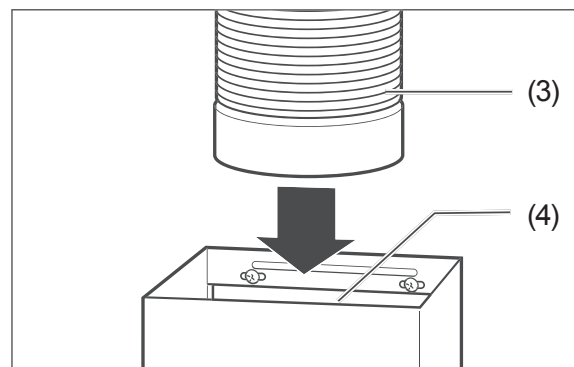
6. Schrauben Sie das Halteblech (6) mit zwei Schrauben (8) an die untere Hälfte der Kaminblende (2).



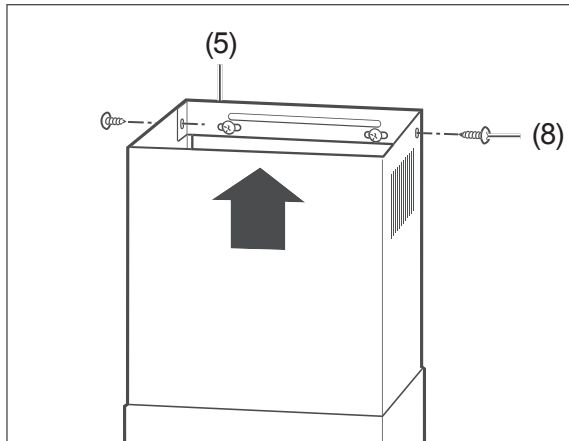
14. Schrauben Sie die Kaminblende (2) unten mit 2 Schrauben (8) an die Dunstabzugshaube.



7. Stellen Sie die Kaminblende (2) oben auf die Dunstabzugshaube.
8. Zeichnen Sie zwei Bohrlöcher an.
9. Nehmen Sie die Kaminblende **ab**.
10. Bohren Sie an den markierten Stellen Löcher mit einem den Dübeln entsprechenden Durchmesser in die Wand.
11. Schlagen Sie zwei Dübel in die Bohrungen.
12. Stellen Sie die Kaminblende wieder auf die Dunstabzugshaube.
13. Schrauben Sie die Kaminblende mit zwei Schrauben an die Wand.

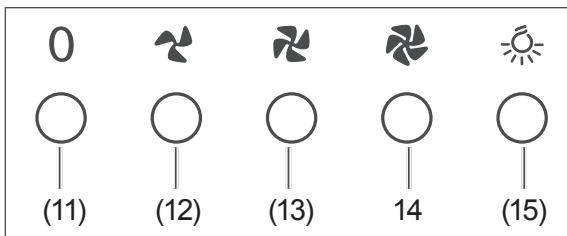


15. Nur bei Abluftbetrieb: Schieben Sie den Abluftschlauch (3) auf die Rückschlagklappe (4).
16. Führen Sie das Netzkabel innerhalb der Kaminblenden zur Steckdose.
17. Stecken Sie den Netzstecker in eine vor-schriftsmäßig installierte Steckdose.



18. Ziehen Sie den oberen Teil der Kaminblende zur oberen Wandhalterung (5) herauf und schrauben Sie die Kaminblende mit zwei Schrauben (8) dort fest.
19. Ziehen Sie die blauen Schutzfolien von den Kaminblendenteilen ab.

Bedienung



Gebläse

Das Gebläse verfügt über die drei Stufen langsam, mittel und schnell.

- Um die gewünschte Gebläsestufe einzustellen, drücken Sie die entsprechende Taste (12), (13) oder 14. Diese leuchtet.
- Um das Gebläse auszuschalten, drücken Sie Taste (11).

Beleuchtung

Ihre Dunstabzugshaube ist mit zwei Halogenlampen ausgestattet. Die Beleuchtung kann unabhängig vom Gebläsebetrieb ein- und ausgeschaltet werden.

Um die Beleuchtung ein- oder auszuschalten, drücken Sie die Taste (15) .

Aktivkohlefilter

- Betreiben Sie das Gerät im Umluftbetrieb nur mit eingesetztem Aktivkohlefilter.
- Die Bezugsquelle entnehmen Sie bitte dem Kapitel „Unser Service“ auf Seite 21.
- Zum Einsetzen siehe „Aktivkohlefilter einsetzen/ersetzen“ auf Seite 18.

Energiespartipps

- Lassen Sie das Gebläse nur gezielt laufen, da sonst unnötig Energie verbraucht wird.
- Lassen Sie das Gebläse laufen, solange Küchendünste oder Dampf entstehen.
- Verzichten Sie bei kurzer Kochzeit oder beim Erwärmen geruchsloser bzw. -armer Speisen auf das Gebläse.
- Achten Sie auf ausreichende Zuluft, denn sonst kann die Dunstabzugshaube nicht optimal arbeiten. Öffnen Sie ggf. das Fenster oder die Küchentür etwas.
- Reinigen Sie Fettfilter (14) in regelmäßigen Abständen.

Pflege und Wartung

! WARNUNG

Verletzungsgefahr!

- Bevor Sie die Dunstabzugshaube reinigen, die Filter wechseln oder die Halogenlampe austauschen, ziehen Sie den Netzstecker. Sollte der Netzstecker schwer zugänglich sein, schalten Sie den Strom an der entsprechenden Sicherung ab.

Gehäuse reinigen

! WARNUNG

Brandgefahr!

Unsachgemäßer Umgang mit dem Gerät oder mangelhafte Wartung kann dazu führen, dass Fettrückstände sich entzünden.

- Fettrückstände an der Dunstabzugshaube oder in den Fettfiltern können sich bei großer Hitzeeinwirkung entzünden. Reinigen Sie deshalb regelmäßig die Oberflächen der Dunstabzugshaube und die Fettfilter.

- Wischen Sie die Oberflächen mit einem weichen feuchten Tuch und etwas Geschirrspülmittel ab. Verwenden Sie keine scharfen Gegenstände oder Scheuerpulver, da diese die Oberflächen zerkratzen können.
- Säubern Sie das Glas mit handelsüblichen Glasreinigern.

Fettfilter reinigen

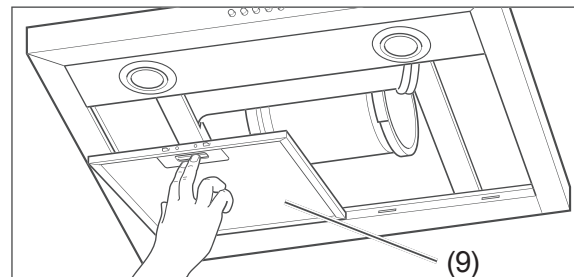
! HINWEIS

Gefahr von Sachschäden!

- Fettfilter vorsichtig behandeln, damit das feine Geflecht nicht verbiegt oder knickt.
- Fettfilter nach der Reinigung erst wieder einsetzen, wenn sie völlig getrocknet sind.

Reinigen Sie die Fettfilter einmal im Monat – bei Bedarf häufiger – im Geschirrspüler (bis 65 °C) oder in warmer Spülmittellaug.

1. Ziehen Sie den Netzstecker oder schalten Sie den Strom an der entsprechenden Sicherung ab.



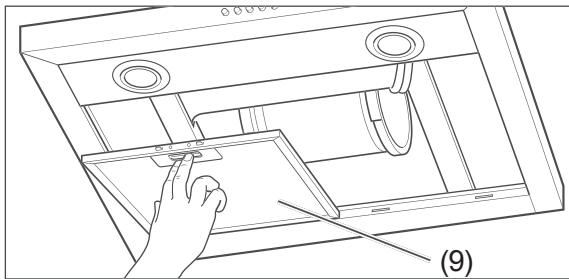
2. Schieben Sie die Verriegelung der Fettfilter (9) nach hinten und nehmen Sie die Fettfilter vorsichtig ab.
3. Waschen Sie die Fettfilter in der Spülmaschine oder im Spülbecken wie normales Geschirr aus.
4. Wenn die Fettfilter vollständig getrocknet sind, diese wieder einsetzen. Setzen Sie hierzu die Fettfilter unten in die Aussparung ein.
5. Schieben Sie die Verriegelung nach hinten, drücken Sie die Fettfilter nach oben an und lassen Sie die Verriegelung los. Die Fettfilter rasten ein.
6. Stellen Sie die Stromversorgung wieder her.

Aktivkohlefilter einsetzen/ ersetzen (nur bei Umluftbetrieb)

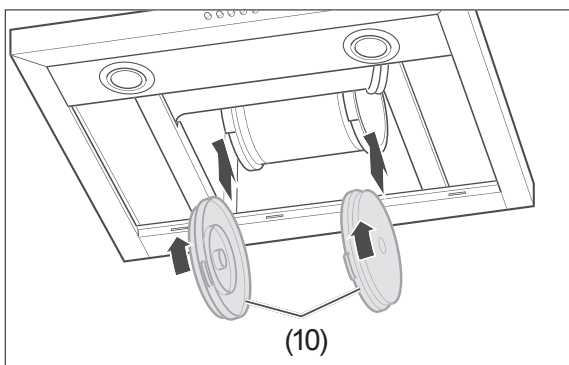
Die Aktivkohlefilter dienen der Geruchs- beseitigung. Sie müssen erneuert werden, wenn die beim Kochen entstehenden Gerüche nicht mehr ausreichend gefiltert werden.

- Bei häufigem Gebrauch sollten Sie die Filter regelmäßig erneuern. Mindestens alle 6 Monate überprüfen
- Die Bezugsquelle entnehmen Sie bitte dem Kapitel „Unser Service“ auf Seite 21.

1. Ziehen Sie den Netzstecker oder schalten Sie den Strom an der entsprechenden Sicherung ab.



2. Schieben Sie die Verriegelung der Fettfilter (9) nach hinten und nehmen Sie die Fettfilter vorsichtig ab.



3. Nur beim Ersetzen:
Drehen Sie die alten Kohlefilter (10) vom Motor ab und nehmen Sie die Aktivkohlefilter heraus.

4. Setzen Sie die neuen Kohlefilter rechts und links auf den Motor auf und drehen Sie sie fest.
5. Setzen Sie die Fettfilter wieder ein. Schieben Sie dazu die Verriegelung der Fettfilter nach hinten, drücken Sie die Fettfilter nach oben an und lassen Sie die Verriegelung los. Die Fettfilter rasten ein.
6. Stellen Sie die Stromversorgung her.
7. Entsorgen Sie die verbrauchten Kohlefilter im Hausmüll.

Halogenlampen auswechseln

⚠ VORSICHT

Verbrennungsgefahr!

- Halogenlampen werden im Betrieb sehr heiß.
- Halogenlampen abkühlen lassen, bevor Sie die Abdeckung abnehmen und die Lampen ausbauen.

! HINWEIS

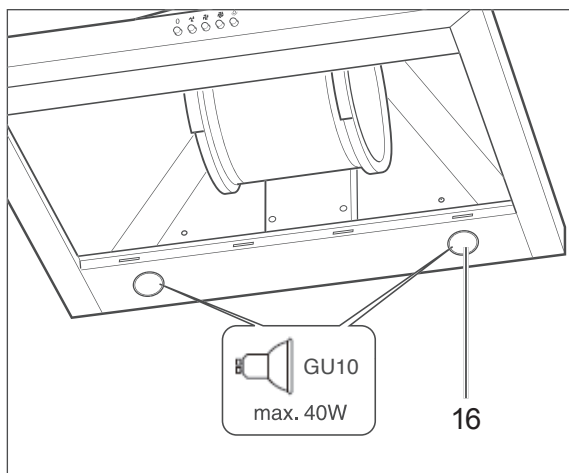
Gefahr vor Sachschaden!

Halogenlampen nicht mit den Fingern berühren, da dies die Lebensdauer verringert. Trockenes Tuch verwenden.

i Die Hilfe einer zweiten Person erleichtert den Austausch erheblich.

Sie benötigen folgende Halogenlampen:
GU10-Sockel, 230 V, max. 40 W

1. Ziehen Sie den Netzstecker oder schalten Sie den Strom an der entsprechenden Sicherung ab.



2. Drehen Sie die defekte(n) Halogenlampe(n) aus dem Sockel heraus.
3. Setzen Sie eine (zwei) neue Halogenlampe(n) ein – die zwei Stifte müssen richtig in die etwas breiteren Aussparungen im Sockel eingesetzt werden
4. Drehen Sie die Halogenlampe(n) **im Uhrzeigersinn** fest.
5. Stellen Sie die Stromversorgung wieder her.

Fehlersuchtablelle

Bei allen elektrischen Geräten können Störungen auftreten. Dabei muss es sich nicht um einen Defekt am Gerät handeln. Prüfen Sie deshalb bitte anhand der Tabelle, ob Sie die Störung beseitigen können.

WARNUNG

Stromschlaggefahr bei unsachgemäßer Reparatur!

Niemals versuchen, das defekte – oder vermeintlich defekte – Gerät selbst zu reparieren. Sie können sich und spätere Benutzer in Gefahr bringen. Nur autorisierte Fachkräfte dürfen diese Reparaturen ausführen.

Problem	Mögliche Ursachen	Lösungen, Tipps
Gebälse und Beleuchtung funktionieren nicht.	Das Gerät ist vom Netz getrennt.	Prüfen Sie den richtigen Sitz des Netzsteckers. Prüfen Sie die Steckdose mit einem anderen elektrischen Gerät. Prüfen Sie die Sicherung.
Beleuchtung funktioniert nicht.	Halogenlampe defekt.	Ersetzen Sie die defekte Halogenlampe; siehe „Halogenlampen auswechseln“ auf Seite 18.
Öl tropft vom Gerät herunter	Fettfilter verschmutzt.	Reinigen Sie den Fettfilter (siehe Seite 17).
Umluftbetrieb: Gerüche werden nicht ausreichend beseitigt, schwacher Luftstrom.	Die Filter sind verschmutzt.	Reinigen Sie den Fettfilter und/oder erneuern Sie den Aktivkohlefilter (ab Seite 17).
Abluftbetrieb: Schlechte Leistung.	Die Dunstabzugshaube hat nicht genügend Zuluft.	Die Dunstabzugshaube hat eine sehr große Abluftmenge. Sorgen Sie deshalb für ausreichende Zuluft, z. B. durch nicht verschließbare Öffnungen in Türen, Fenstern, Zuluftmauerkästen. Sicherheitshinweise ab Seite 4 beachten.
	Der Abluftschlauch ist geknickt oder zu lang.	Prüfen Sie, ob der Abluftschlauch geknickt oder zu lang ist.

Unser Service

Damit wir Ihnen schnell helfen können, nennen Sie uns bitte:

Gerätebezeichnung	Modell	Bestellnummer
Privileg Kamin-Dunstabzugshaube	SY-3503A-P2-C1-600	745 895

Allgemeiner Service

Wenden Sie sich mit Fragen, Reklamationen, Reparaturaufträgen und Zubehör-Bestellung bitte an die Produktberatung Ihres Versandhauses

Aktivkohlefilter bestellen

Der Aktivkohlefilter ist nur für den Umluftbetrieb erforderlich und gehört nicht zum Lieferumfang.

Sie können ihn unter folgender Bestellnummer beziehen: 625 444.

Ersatzteile

Kunden in Deutschland

Wenden Sie sich bitte an die Firma
Hermes Fulfilment GmbH:

Tel. (057 32) 99 66 00
Montag – Donnerstag 8 - 15 Uhr,
Freitag 8 – 14 Uhr

Kunden in Österreich

Wenden Sie sich bitte an das Kundencenter oder die Produktberatung Ihres Versandhauses.

Bitte beachten Sie:

Sie sind für den einwandfreien Zustand des Geräts und die fachgerechte Benutzung im Haushalt verantwortlich.

Wenn Sie wegen eines Bedienfehlers den Kundendienst rufen, so ist der Besuch auch während der Gewährleistungs-/Garantiezeit für Sie mit Kosten verbunden.

Durch Nichtbeachtung dieser Anleitung verursachte Schäden können leider nicht anerkannt werden.

Umweltschutz

Gerät entsorgen



Altgeräte dürfen nicht in den Hausmüll!

Sollte das Gerät einmal nicht mehr benutzt werden können, so ist **jeder Verbraucher gesetzlich verpflichtet**, Altgeräte getrennt vom Hausmüll zu entsorgen und z. B. bei einer Sammelstelle seiner Gemeinde/seines Stadtteils abzugeben. Elektroaltgeräte werden dort kostenlos angenommen. Damit wird gewährleistet, dass die Altgeräte fachgerecht verwertet und negative Auswirkungen auf die Umwelt vermieden werden.

Deswegen sind Elektrogeräte mit dem hier abgebildeten Symbol gekennzeichnet.

Weitere Informationen zu diesem Thema finden Sie auch auf den Service-Seiten unseres aktuellen Katalogs und auf unserer Internetseite unter der Rubrik „Service“.

Aktivkohlefilter entsorgen

Die verbrauchten Aktivkohlefilter können Sie mit dem Hausmüll entsorgen.

Unser Beitrag zum Schutz der Ozonschicht



Unsere Verpackungen werden aus umweltfreundlichen, wiederverwertbaren Materialien hergestellt:

- Außenverpackung aus Pappe
- Formteile aus geschäumtem, FCKW-freiem Polystyrol (PS)
- Folien und Beutel aus Polyäthylen (PE)
- Spannbänder aus Polypropylen (PP)
- Auch Energie sparen schützt vor zu starker Erwärmung unserer Erde. Ihr neues Gerät verbraucht mit seiner umweltverträglichen Isolierung und seiner Technik wenig Energie.

Datenblatt

Datenblatt für Dunstabzugshauben nach der Verordnung (EU) Nr. 65/2014 und Verordnung (EU) Nr. 66/2014

Hersteller	Privileg	
Modellkennung	SY-3503A-P2-C1-600	
Artikelnummer	745 895	
Jährlicher Energieverbrauch*)	$AEC_{hood} = 132,6 \text{ kWh/a}$	
Energieeffizienzklasse *)	E	
Fluiddynamische Effizienz *)	$FDE_{hood} = 6,3$	
Fluiddynamische Effizienzklasse	F	
Beleuchtungseffizienz	$LE_{hood} = 6,5$	
Beleuchtungseffizienzklasse	F	
Fettabscheidungsgrad	87,6 %	
Fettabscheidungsgradklasse	B	
Luftstrom bei	minimaler Geschwindigkeit	344,0 m ³ /h
	maximaler Geschwindigkeit	479,3 m ³ /h
	Intensivstufe	–
Luftschallemissionen bei	minimaler Geschwindigkeit	59 dB
	maximaler Geschwindigkeit	64 dB
	Intensivstufe	–
Leistungsaufnahme im Auszustand	$P_0 = 0,00 \text{ W}$	
Leistungsaufnahme im Bereitschaftszustand	$P_s = -$	
Zeitverlängerungsfaktor	$f = 1,8$	
Energieeffizienzindex	$EEl_{hood} = 108,4$	
Gemessener Luftvolumenstrom im Bestpunkt	$Q_{BEP} = 305,4 \text{ m}^3 / \text{h}$	
Gemessener Luftdruck im Bestpunkt	$P_{BEP} = 84 \text{ Pa}$	
Gemessene elektrische Eingangsleistung im Bestpunkt	$W_{BEP} = 114,6 \text{ W}$	
Nennleistung des Beleuchtungssystems	$W_L = \text{max. } 80 \text{ W}$	
Durchschnittliche Beleuchtungsstärke des Beleuchtungssystems auf der Kochoberfläche	$E_{middle} = 521 \text{ lux}$	
Netzanschluss	220–240 V~ / 50 Hz	
Schutzklasse	I	
Beleuchtung	2 × Halogenleuchten, Sockel GU10, max. 40 W, 230 V	
Maße (B × T)	60 × 50 cm	
Gewicht	ca. 11 kg	
Höhe gesamt	max. 107 cm	
Höhe der Kaminblende	40–78 cm	
Anschluss Abluftschlauch	ø 15,0 cm	

*) Ermittelt gemäß Dokument „DELEGIERTE VERORDNUNG (EU) Nr. 65/2014 der Kommission vom 1. Oktober 2013 zur Ergänzung der Richtlinie 2010/30/EU“