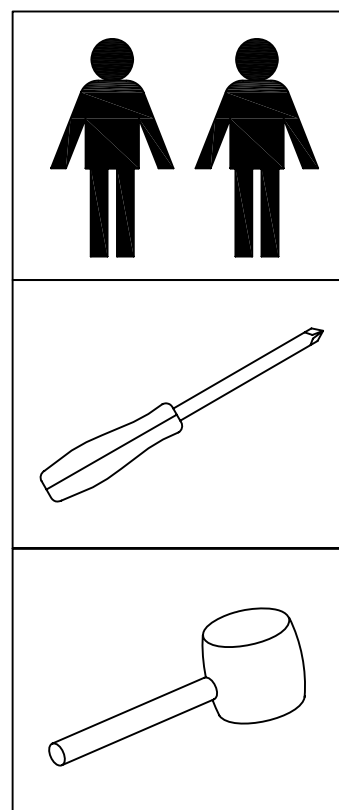
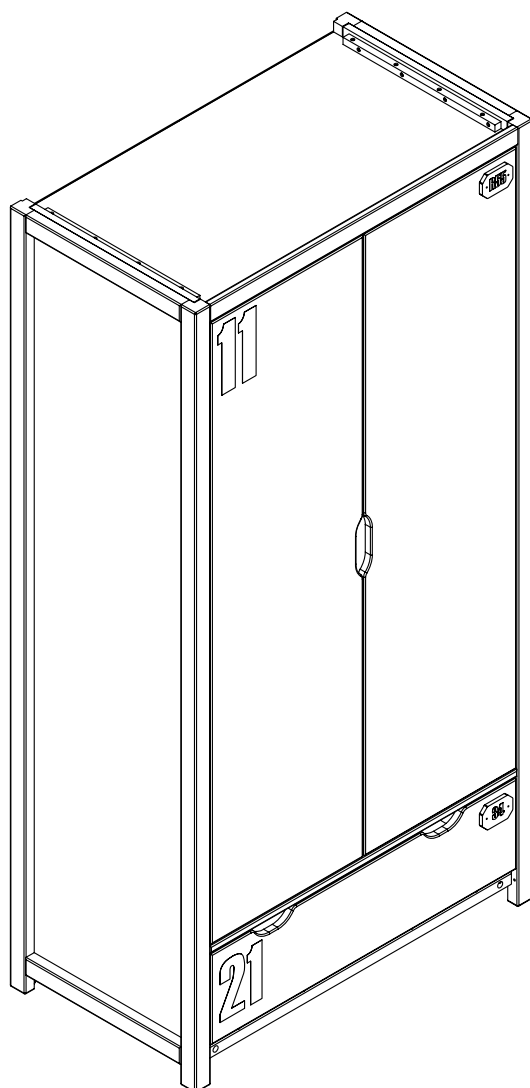
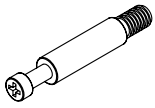
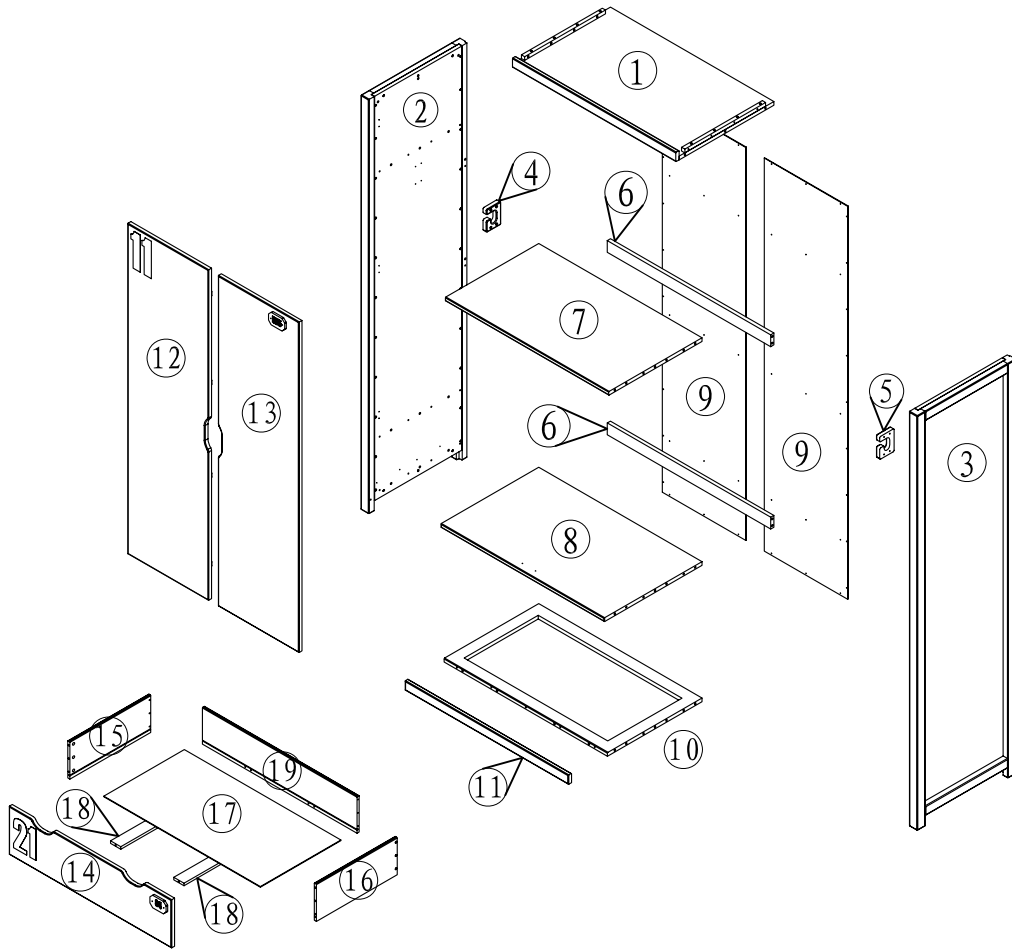


**MONTAGE AANWIJZING**  
**NOTICE DE MONTAGE**  
**MONTAGE ANLEITUNG**  
**ASSEMBLY INSTRUCTIONS**

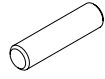




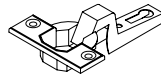
( $\varnothing 15$ )  
A  $\times$  35



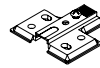
( $\varnothing 15$ )  
B  $\times$  35



( $\varnothing 8 \times 30\text{mm}$ )  
C  $\times$  32



D  $\times$  6



E  $\times$  6



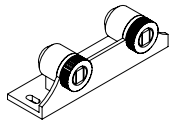
( $\varnothing 3.5 \times 15\text{mm}$ )  
F  $\times$  36



( $\varnothing 3.5 \times 15\text{mm}$ )  
G  $\times$  14



H  $\times$  4



I  $\times$  2



( $\varnothing 3.0 \times 12\text{mm}$ )  
J  $\times$  4



( $\varnothing 3.0 \times 12\text{mm}$ )  
K  $\times$  4



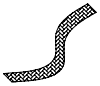
( $\varnothing 6 \times \varnothing 18$ )  
L  $\times$  1



( $\varnothing 4 \times \varnothing 9$ )  
M  $\times$  1



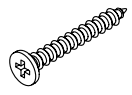
(L=1858mm)  
N  $\times$  1



O  $\times$  1



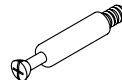
P  $\times$  1



( $\varnothing 3.5 \times 30\text{mm}$ )  
Q  $\times$  17



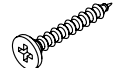
( $\varnothing 3.0 \times 15\text{mm}$ )  
R  $\times$  48



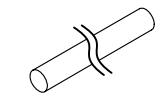
( $\varnothing 12$ )  
S  $\times$  8



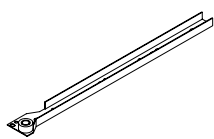
( $\varnothing 12$ )  
T  $\times$  8



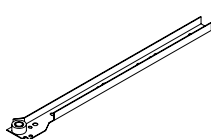
( $\varnothing 3.5 \times 25\text{mm}$ )  
U  $\times$  10



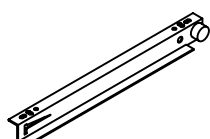
(L=906mm)  
V  $\times$  1



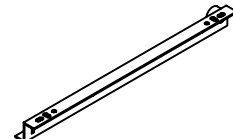
W  $\times$  1



X  $\times$  1

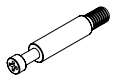
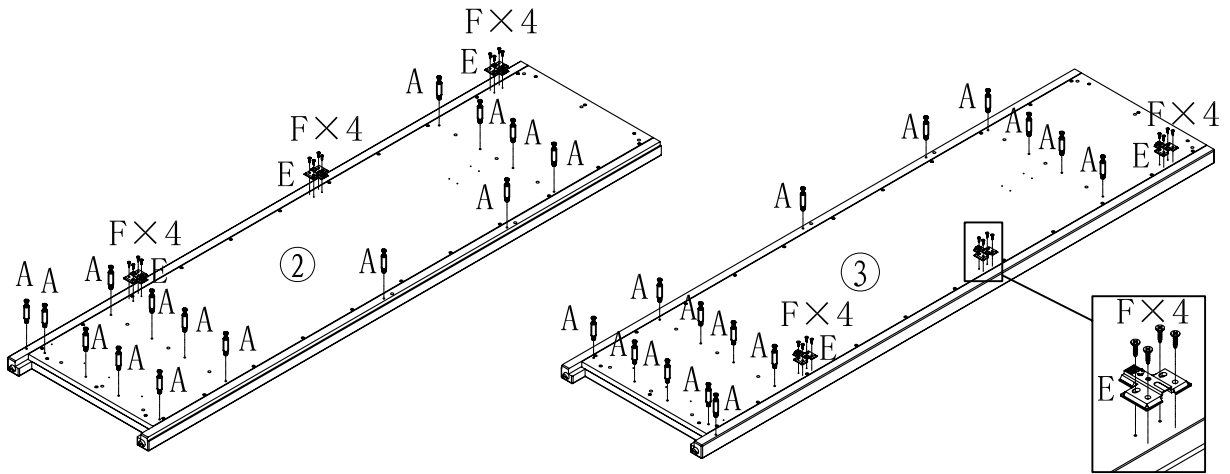


Y  $\times$  1

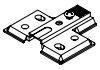


Z  $\times$  1

1



A\*30

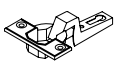
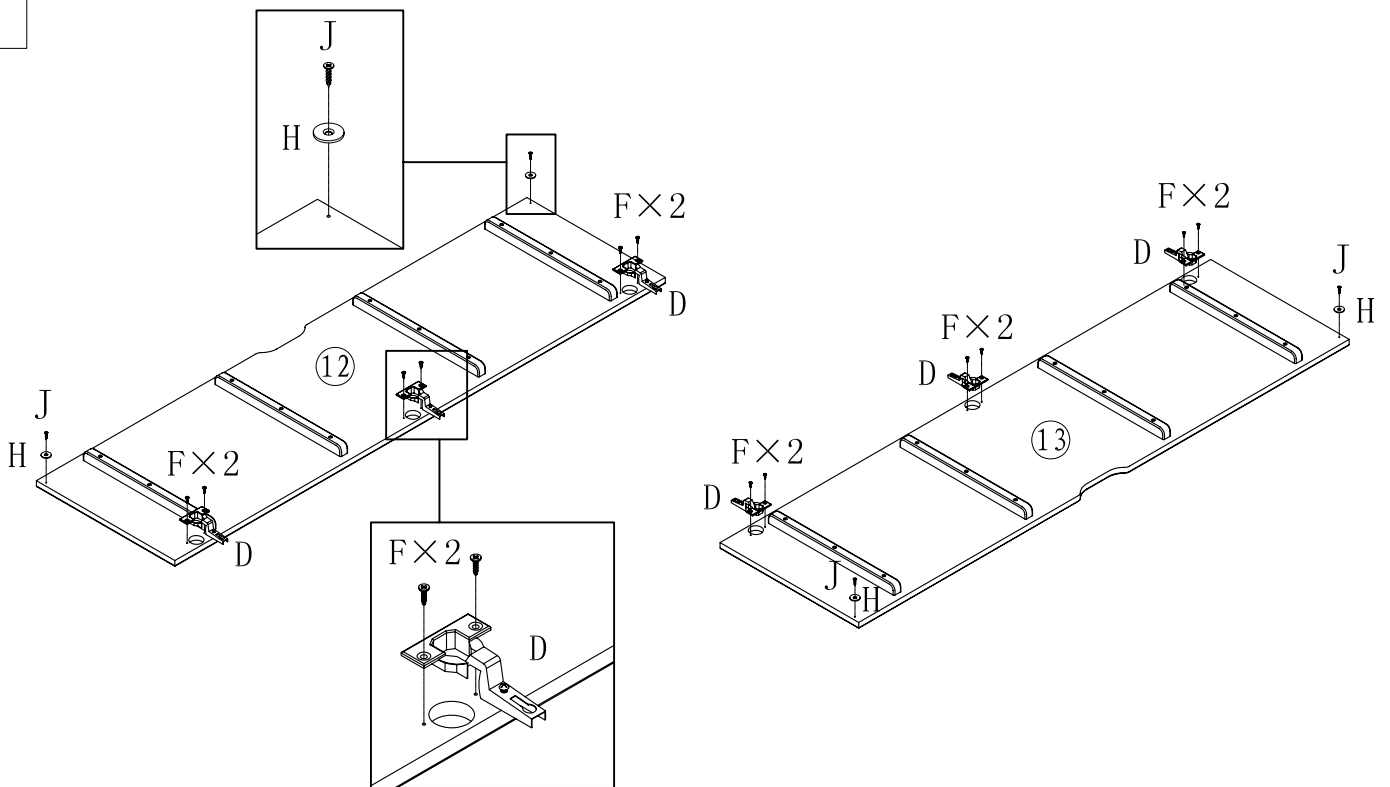


E\*6



F\*24

2



D\*6



F\*12

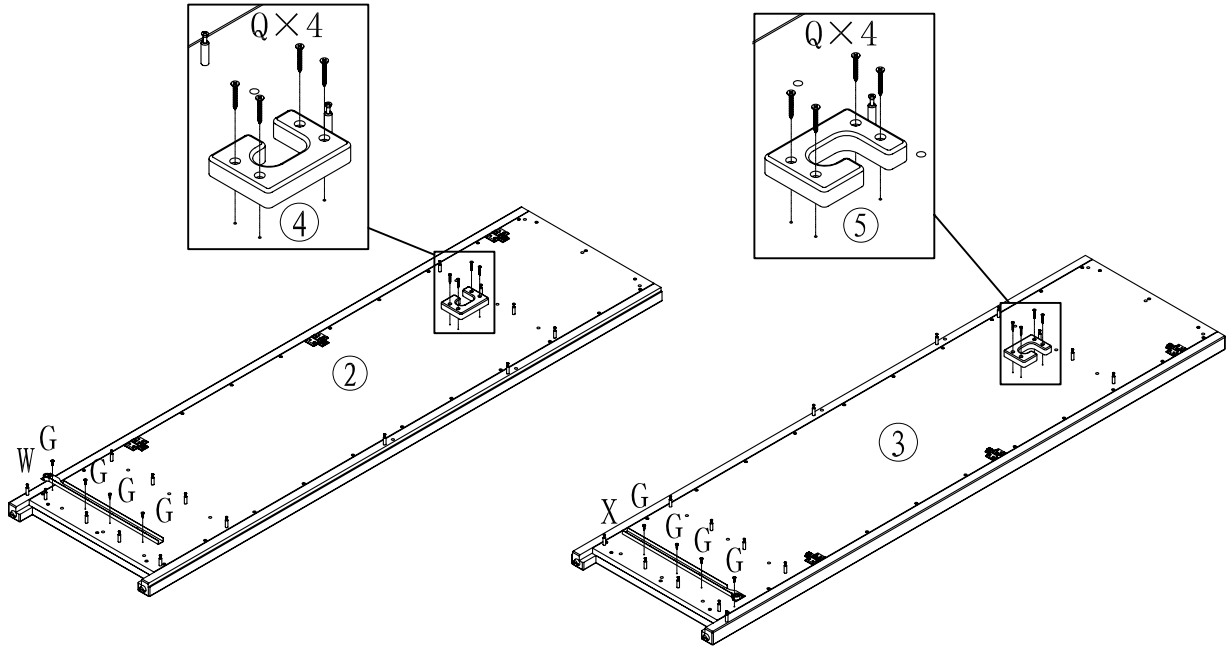


H\*4

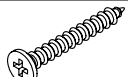


J\*4

3



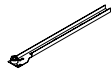
G\*8



Q\*8

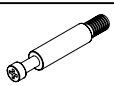
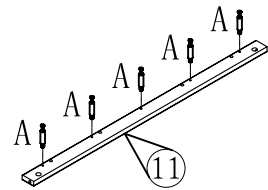
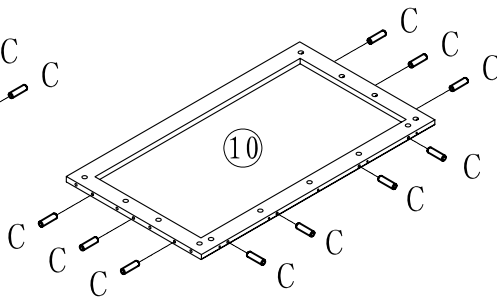
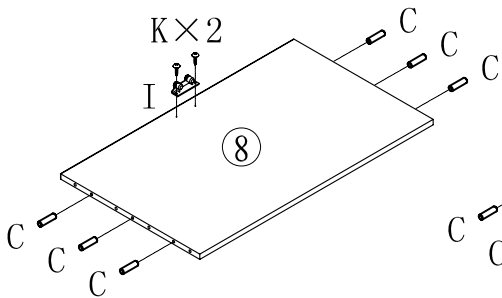
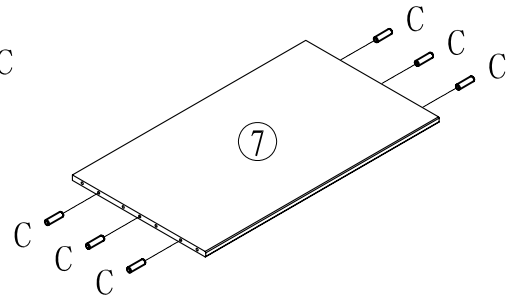
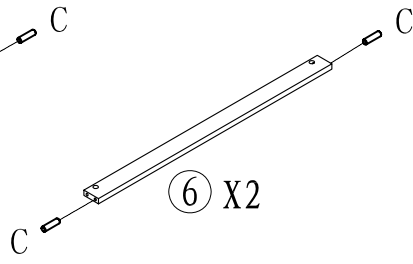
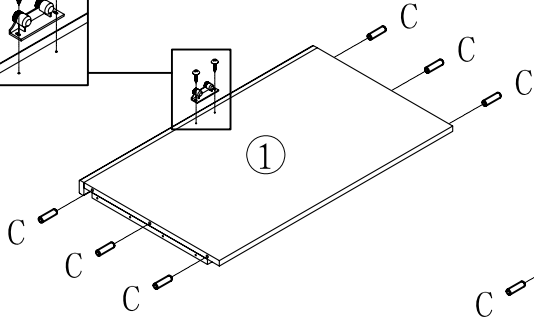
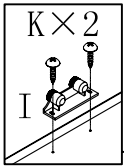


W\*1

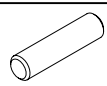


X\*1

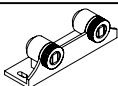
4



A\*5



C\*32

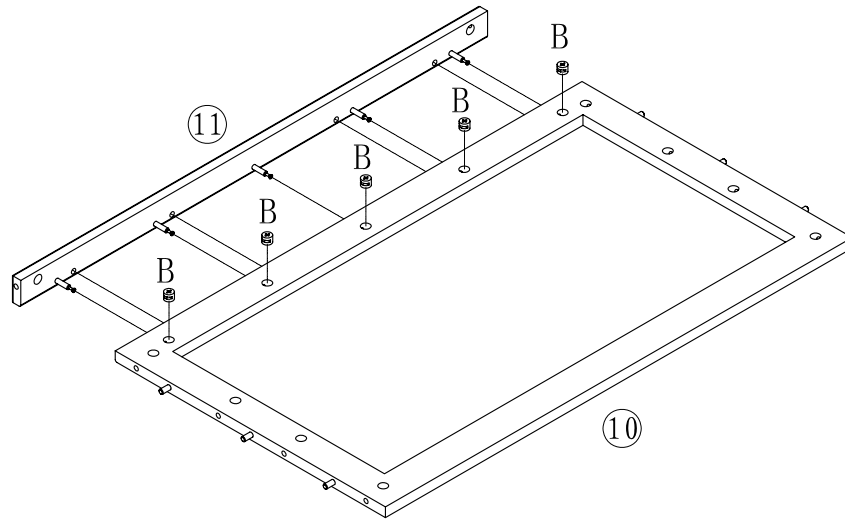


I\*2



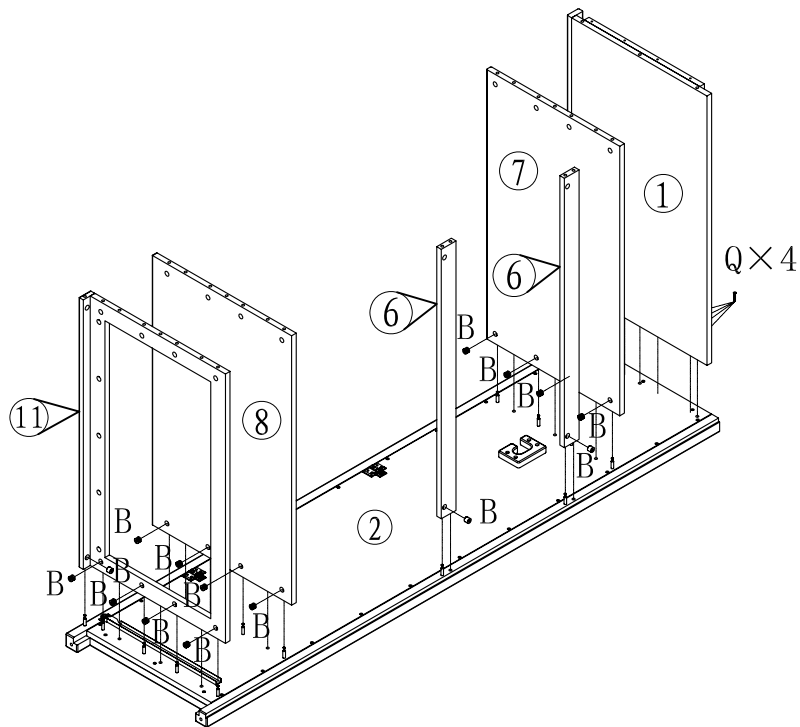
K\*4

5

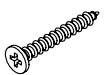


B\*5

6

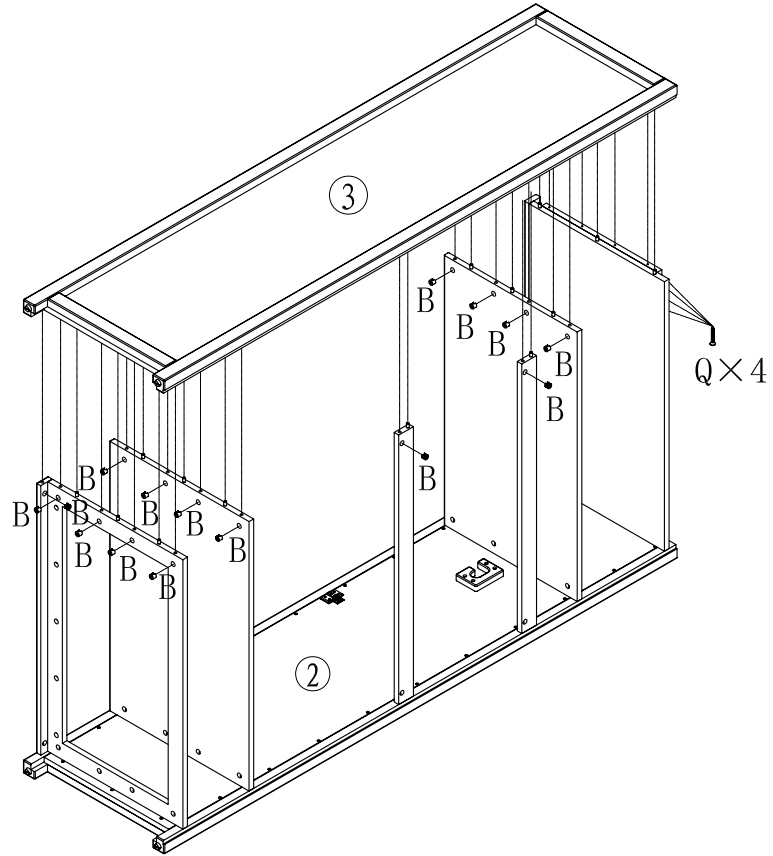


B\*15

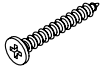


Q\*4

7

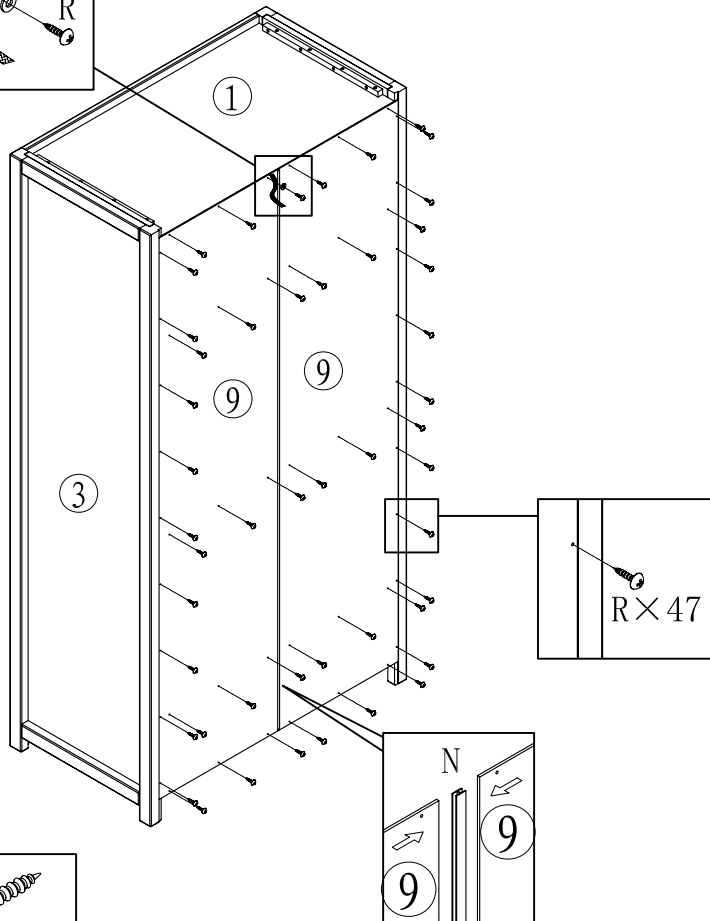
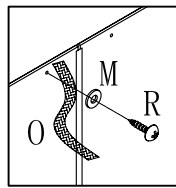


B\*15



Q\*4

8



M\*1



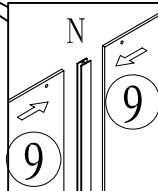
N\*1



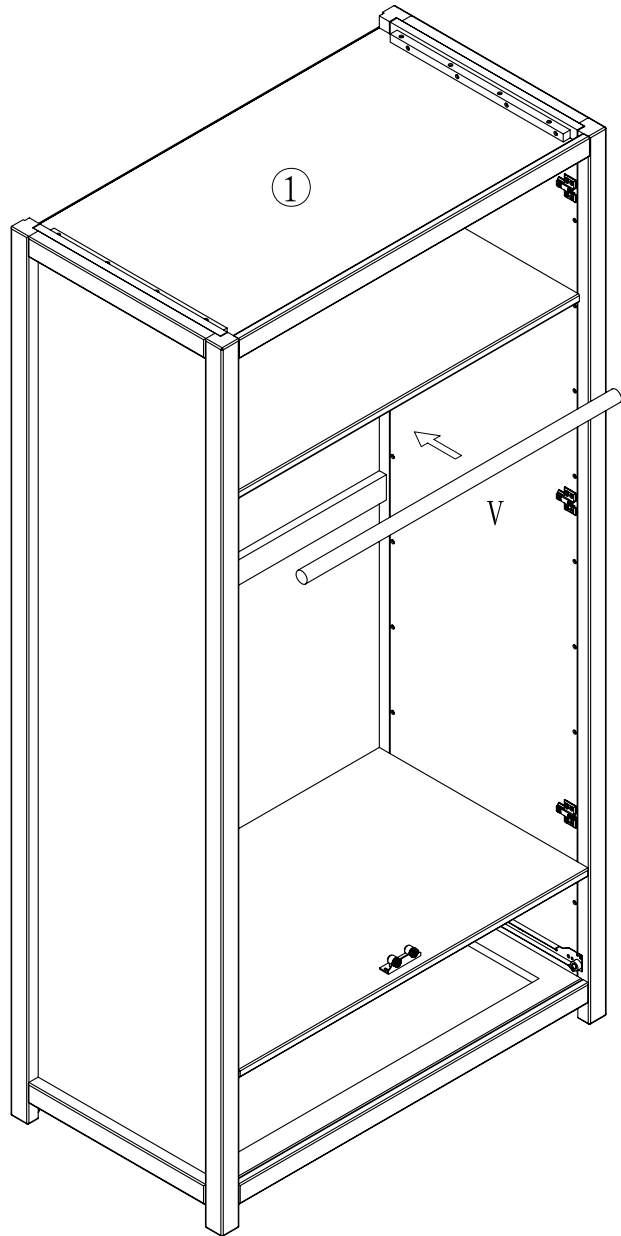
O\*1



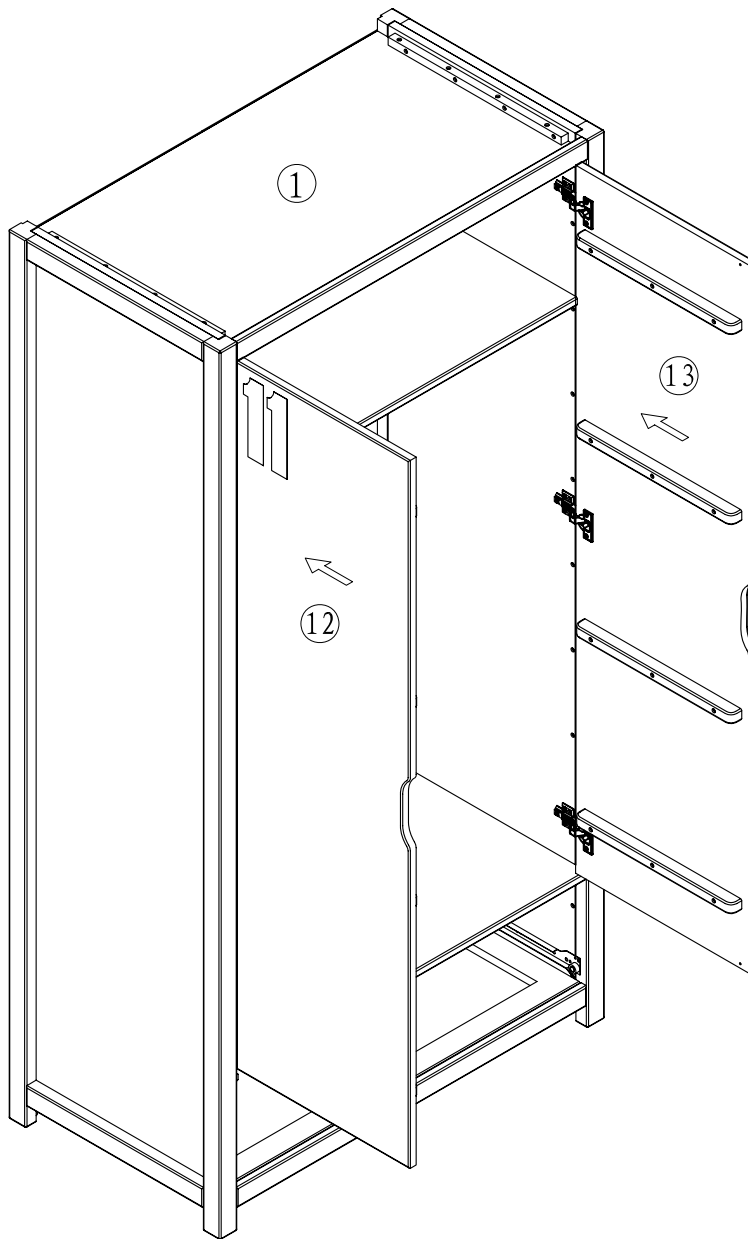
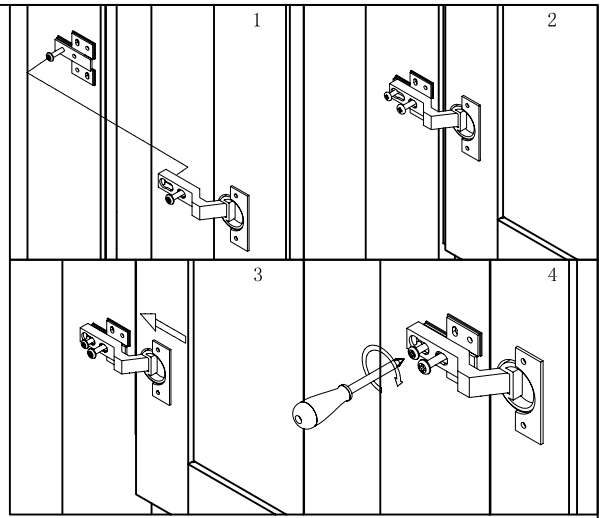
R\*48



9

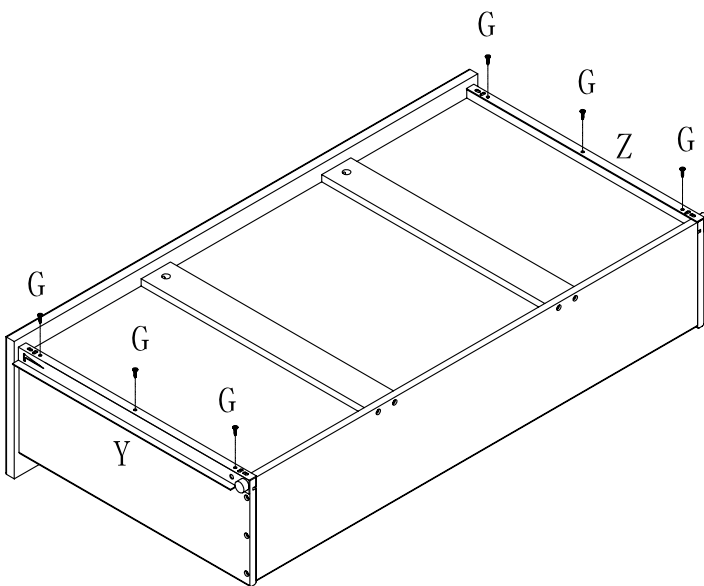
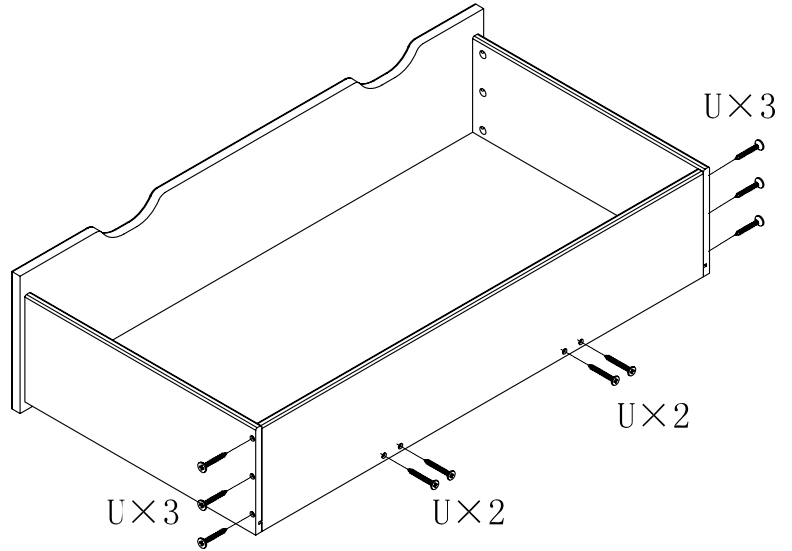
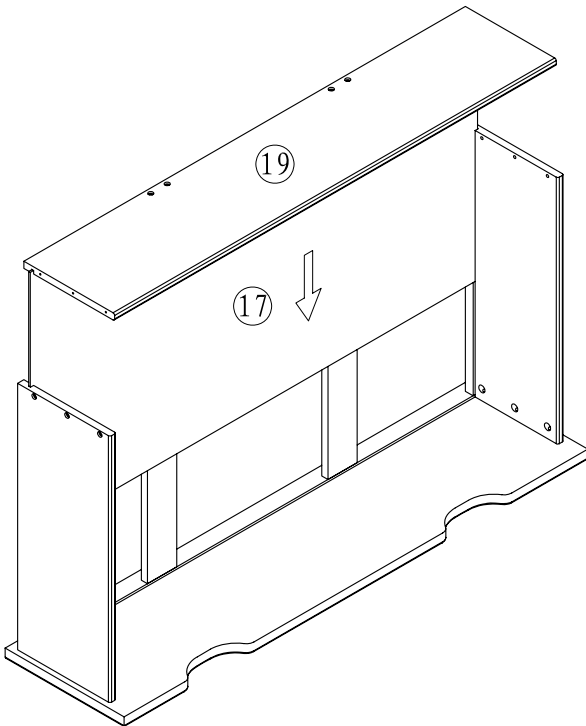
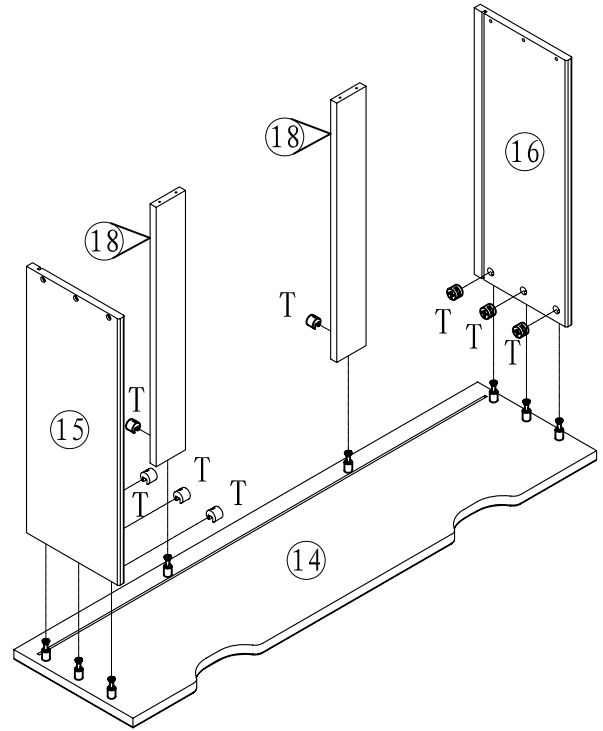
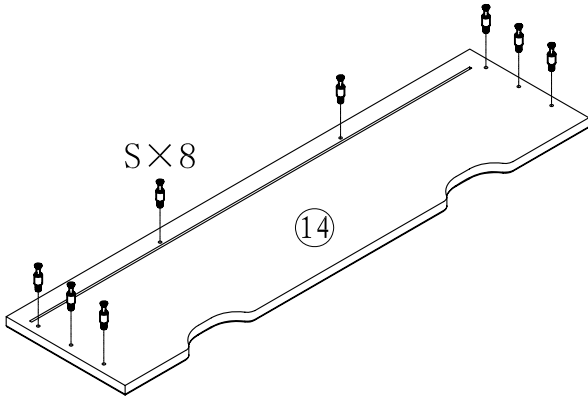


10

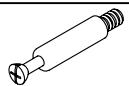




11



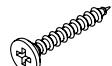
G\*6



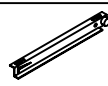
S\*8



T\*8



U\*10

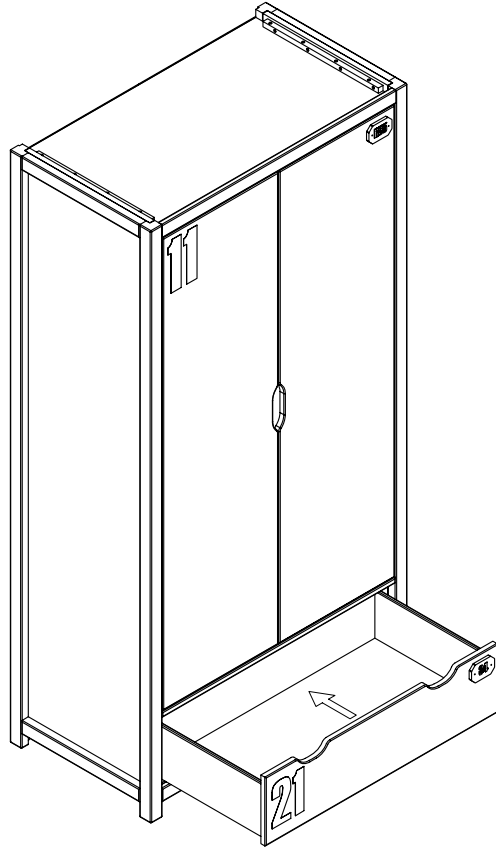


Y\*1

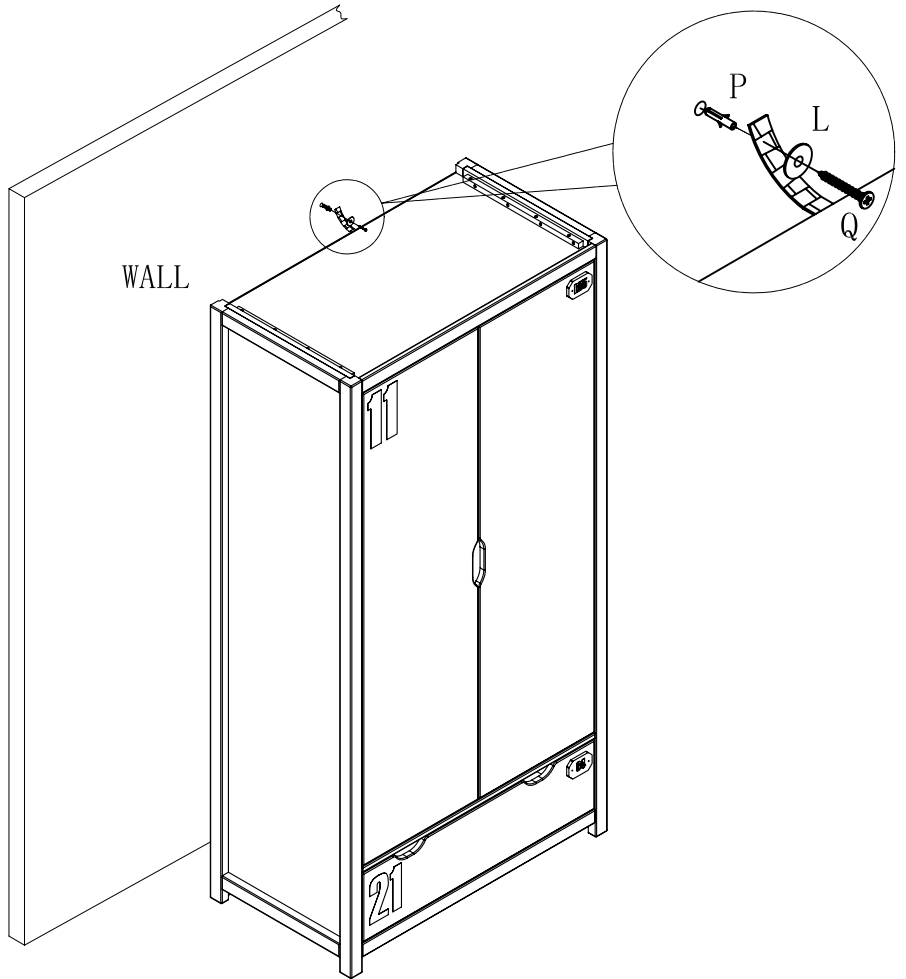


Z\*1

12



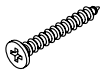
13



L\*1



P\*1



Q\*1