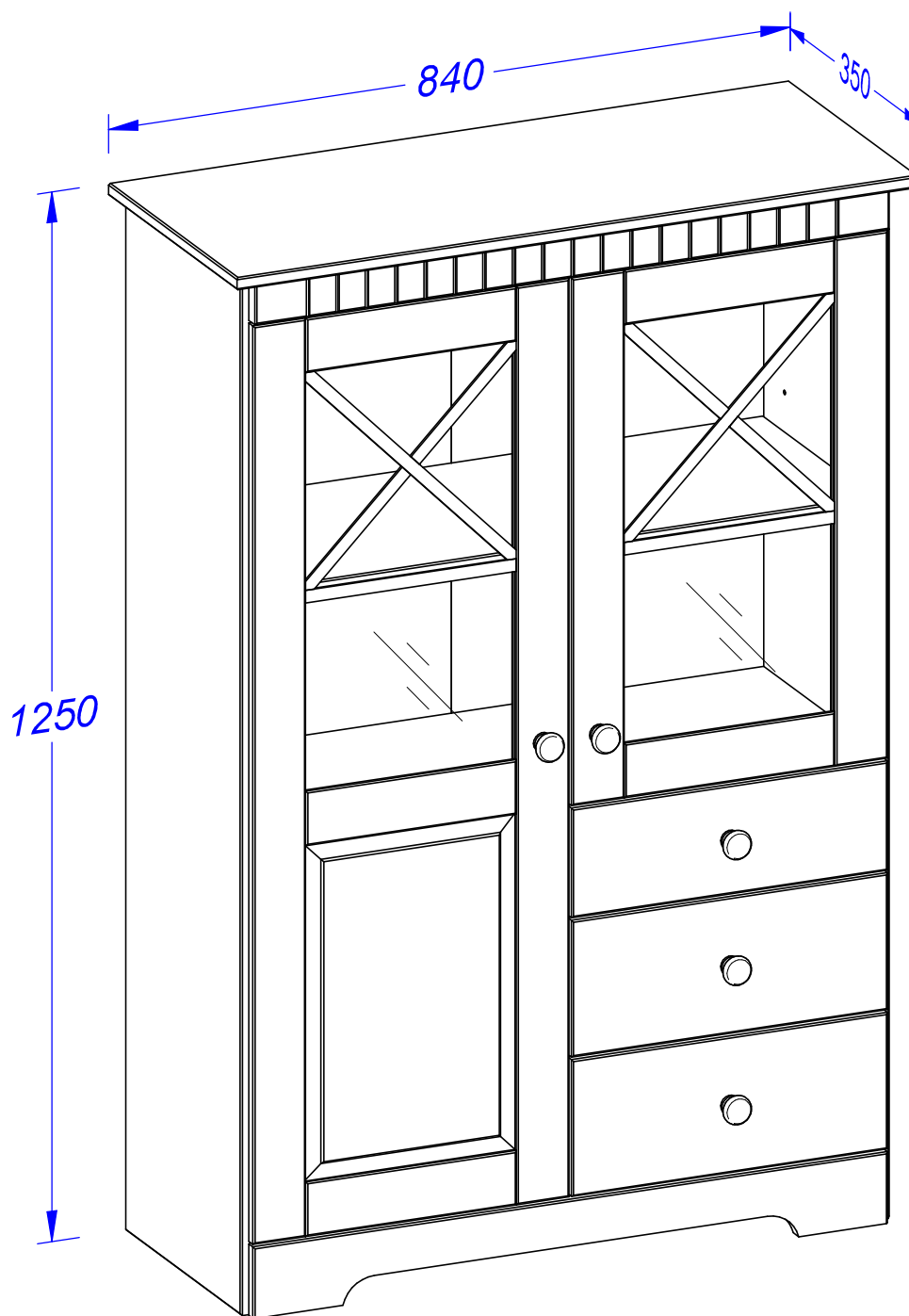


»76240«



(D) *Montageanleitung*

(NL) *Handleiding voor de montage*

(TR) *Montaj talimatı*

(FR) *Notice de montage*

(CZ) *Montážní návod*

(HU) *Szerelési útmutató*

(GB) *Assembly instructions*

(PL) *Instrukcja montażu*

(RU) *Инструкция по монтажу*

(IT) *Istruzioni di montaggio*

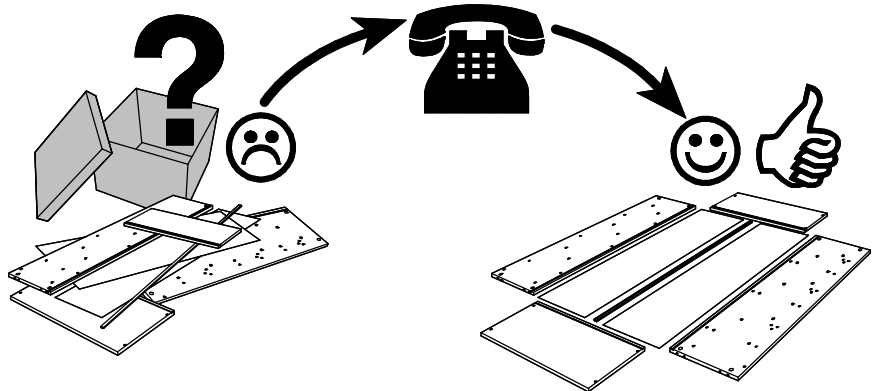
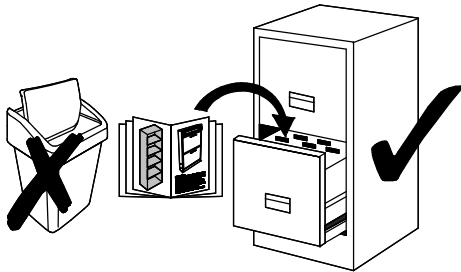
(SK) *Návod na montáž*

(RO) *Instrucțiuni de montaj*

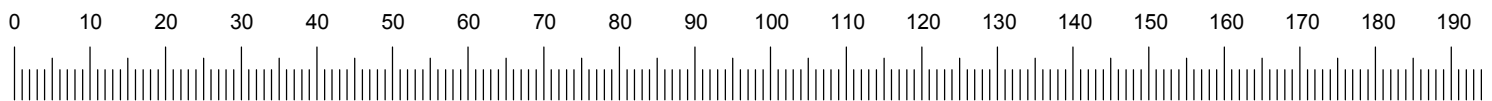
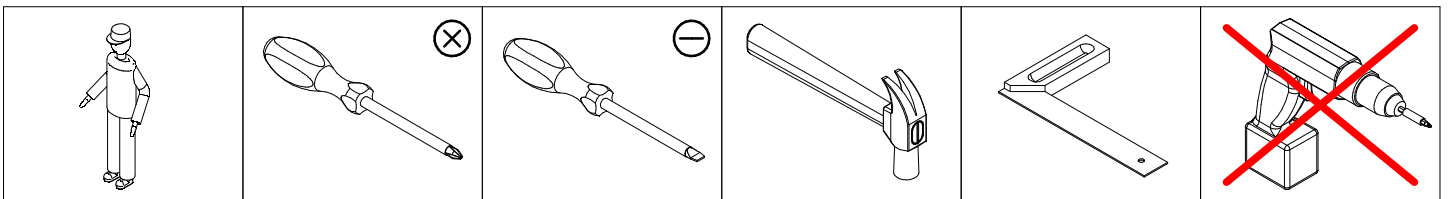
Name • Nom • Nome • Naam • Nazwa • Jméno •
Názov • Név • Denumire • Isim • Название

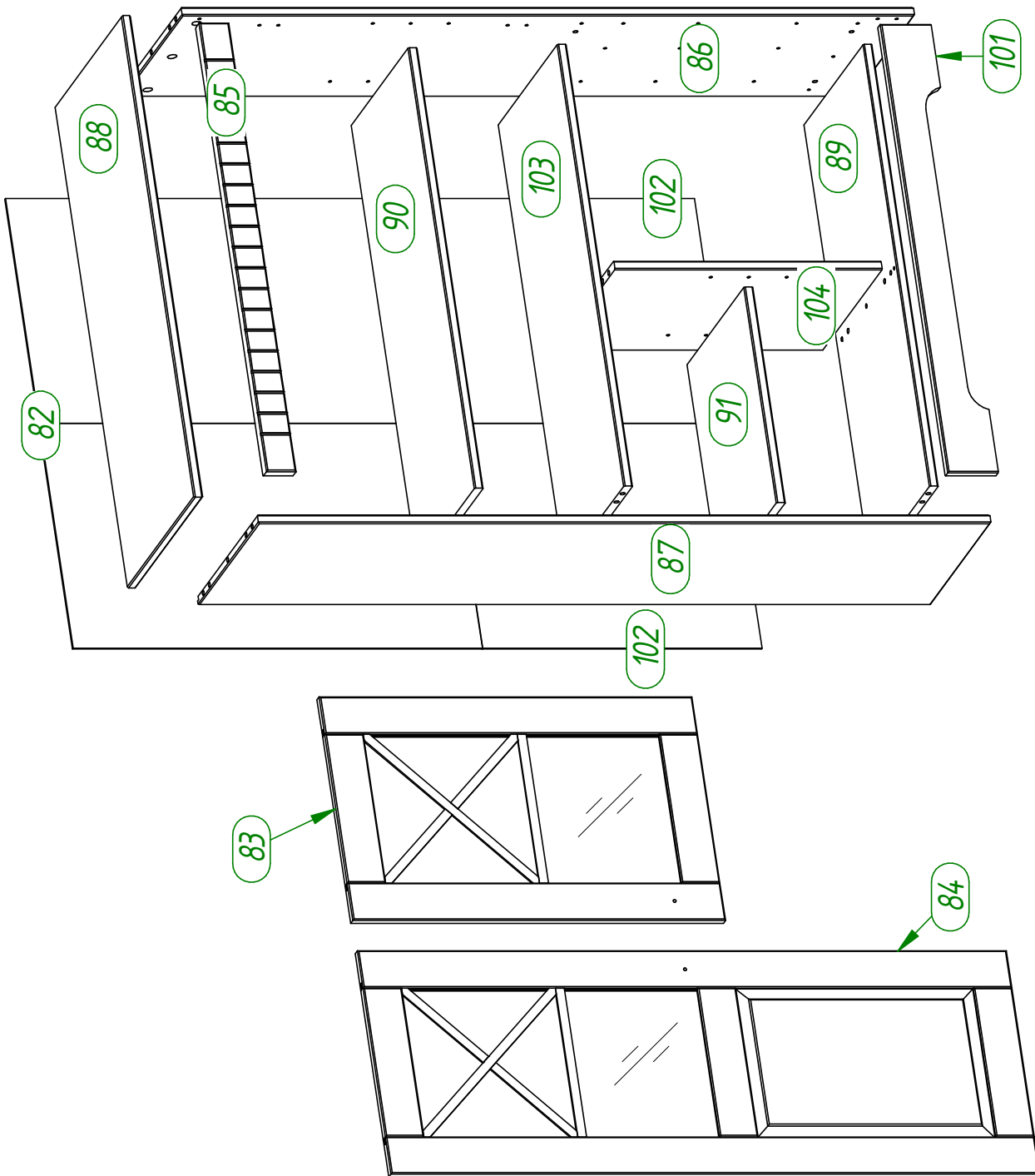
Nr. • No. • N° • Номер • Č • Sz

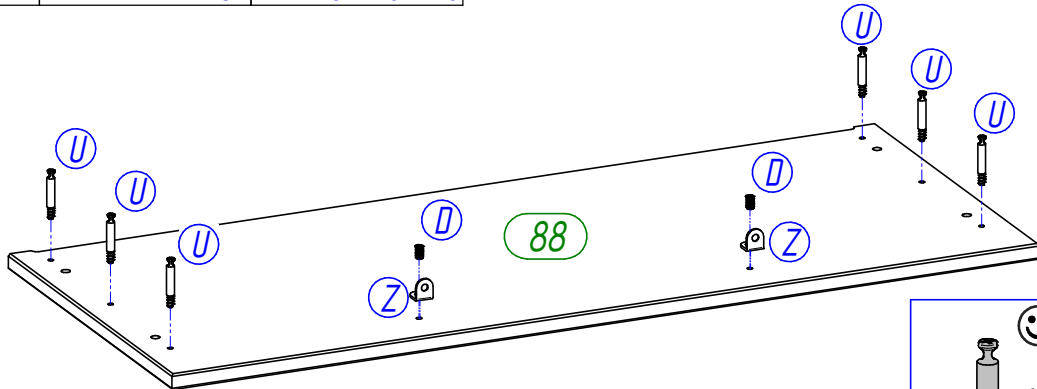
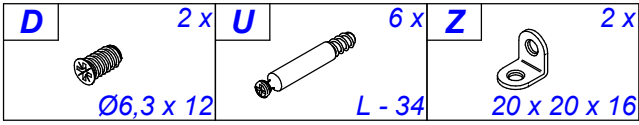
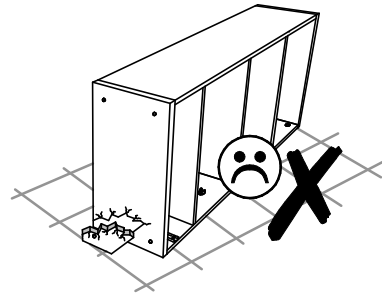
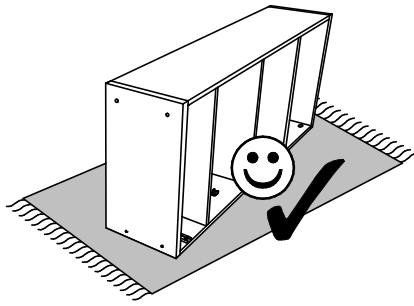
Typ • Type • Tip • Típus • Tipo • Тип



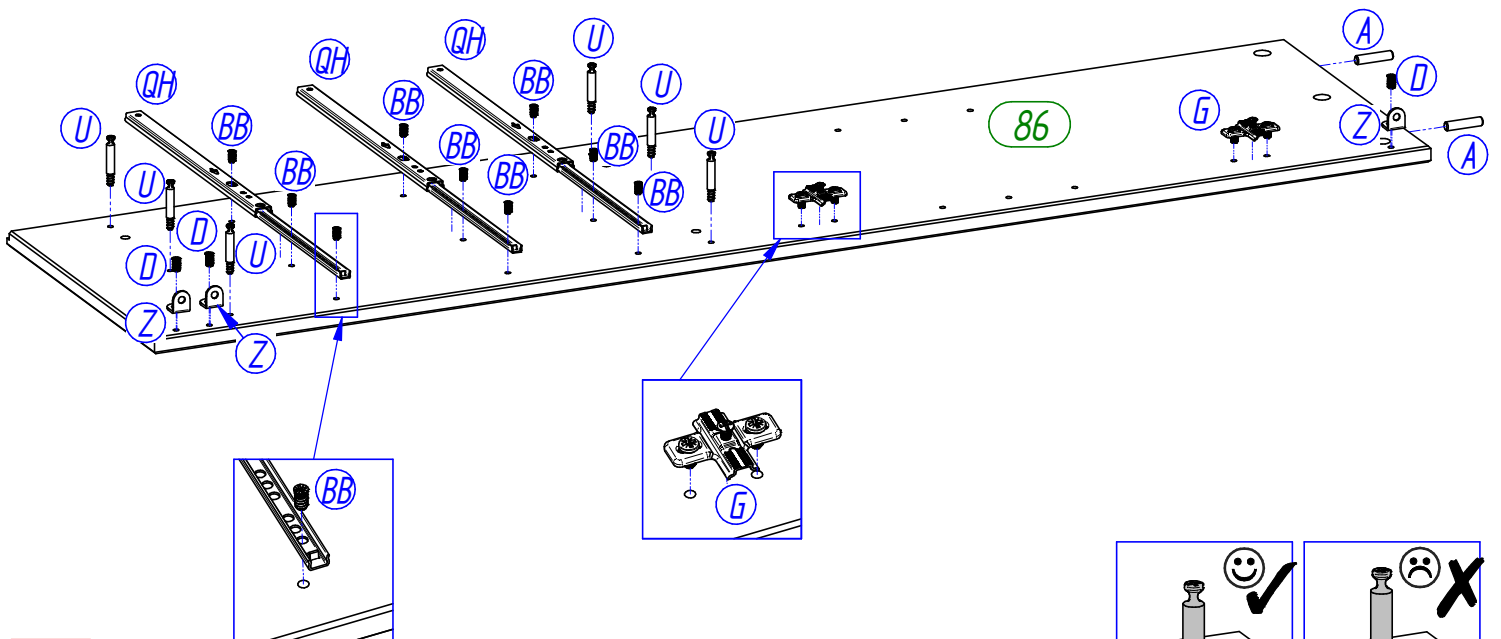
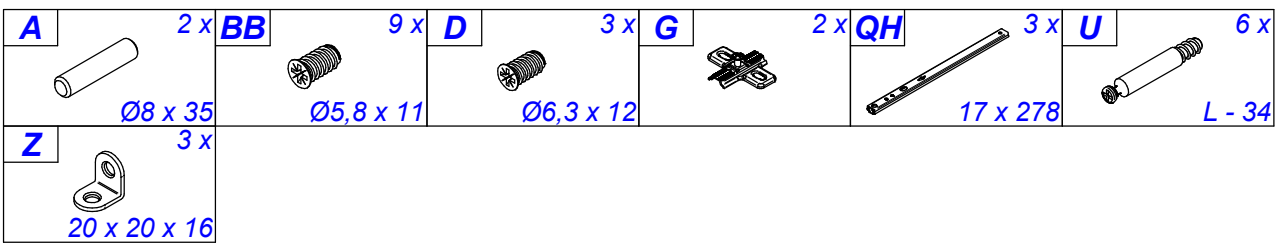
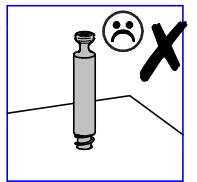
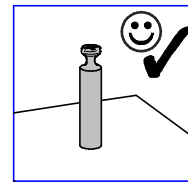
| | | | | | |
|-------------------------------------|--------------------------------------|----------------------------------|--------------------------------------|------------------------------------|-----------------------------------|
| A 26 x Ø8 x 35 | AA 1 x 4 mm | AD 8 x Ø5 / Ø5 | AM 1 x 35 x 40 | BB 18 x Ø5,8 x 11 | D 18 x Ø6,3 x 12 |
| G 4 x | H 4 x | I 6 x M4 x 9 | KC 1 x 20 x 42 x 70 | L 12 x Ø3,5 x 15 | N 16 x Ø3,5 x 35 |
| P 1 x Ø4,0 x 60 | QH 6 x 17 x 278 | S 27 x Ø15 x 11 | U 27 x L - 34 | V 3 x Ø7 x 50 | W 50 x Ø1,2 x 20 |
| Z 9 x 20 x 20 x 16 | lb 1 x 45 x 20 x 16 | | | | |
| Y 5 x Ø34 x 29 | N 5 x Ø3,5 x 35 | / | | X 5 x Ø30 x 27 | J 5 x M4 x 20 |



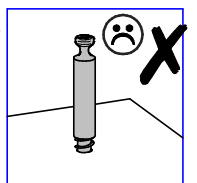
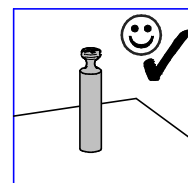


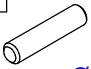


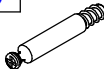



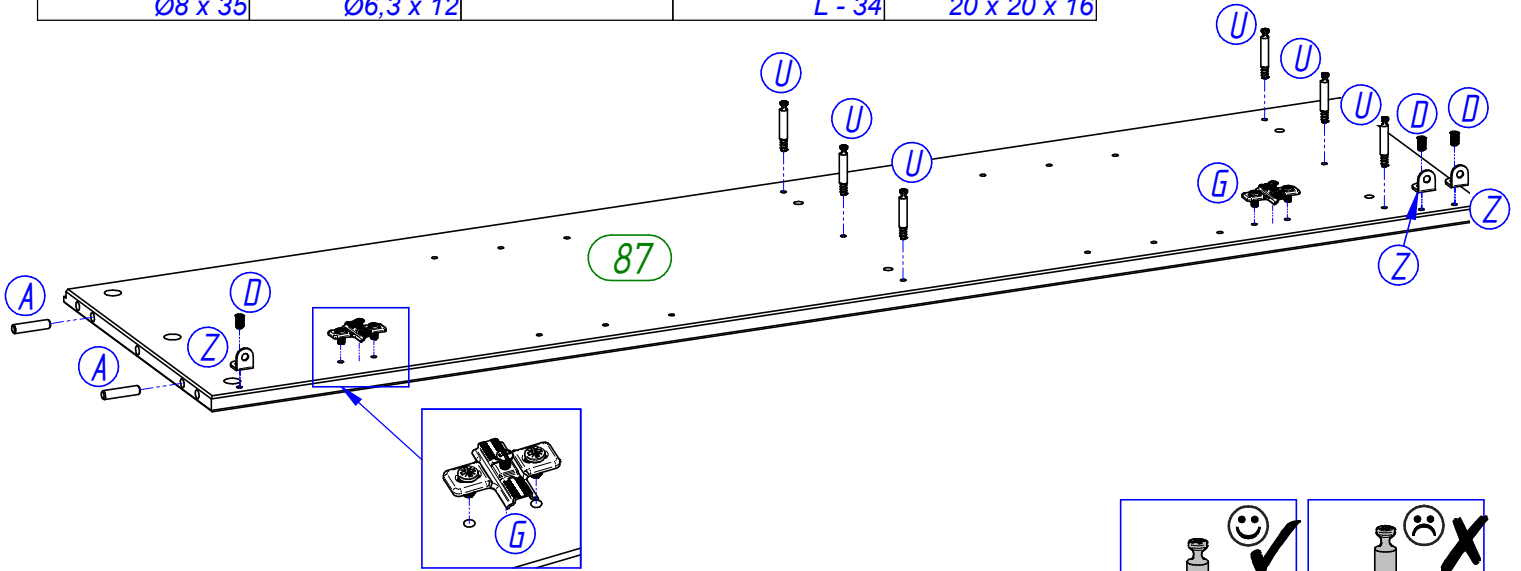
1



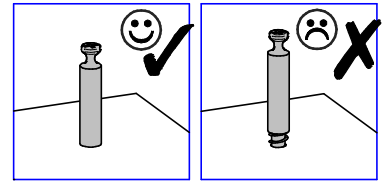
2

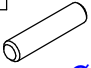




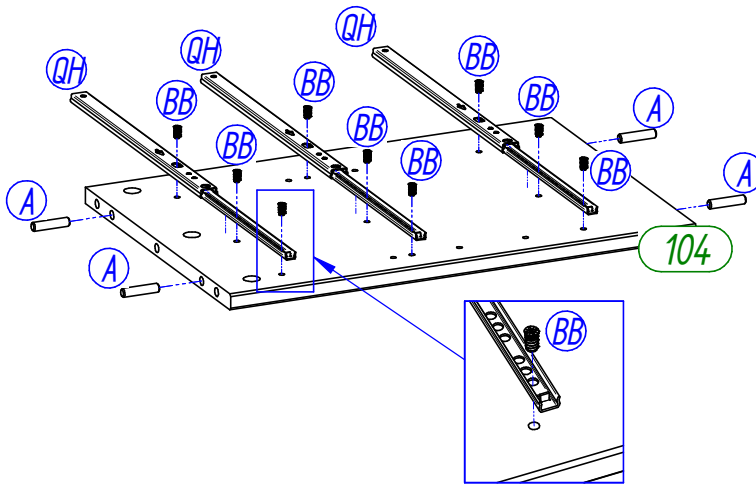
| | | | | | | | | | |
|---|-----|---|-----|---|-----|---|-----|--|-----|
| A | 2 x | D | 3 x | G | 2 x | U | 6 x | Z | 3 x |
|  | |  | |  | |  | |  | |
| Ø8 x 35 | | Ø6,3 x 12 | | | | L - 34 | | 20 x 20 x 16 | |



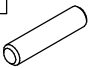
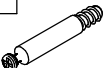
3

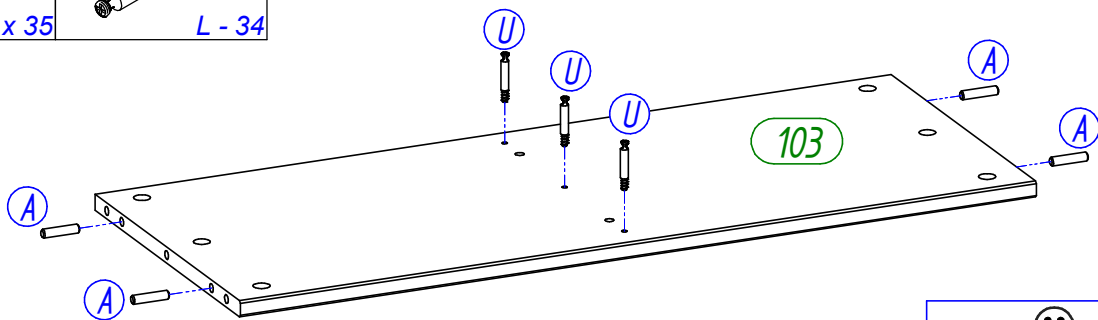


| | | | | | |
|---|-----|---|-----|---|-----|
| A | 4 x | BB | 9 x | QH | 3 x |
|  | |  | |  | |
| Ø8 x 35 | | Ø5,8 x 11 | | 17 x 278 | |

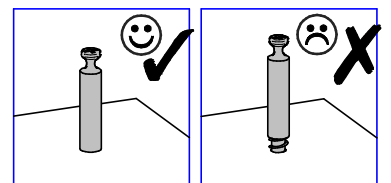


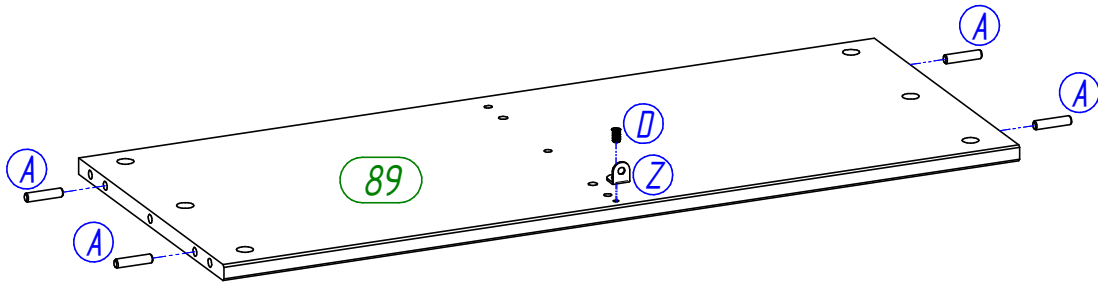
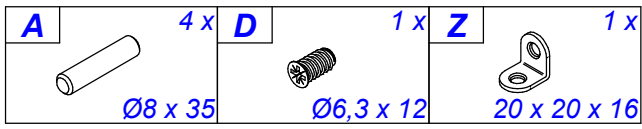
4

| | | | |
|---|-----|---|-----|
| A | 4 x | U | 3 x |
|  | |  | |
| Ø8 x 35 | | L - 34 | |

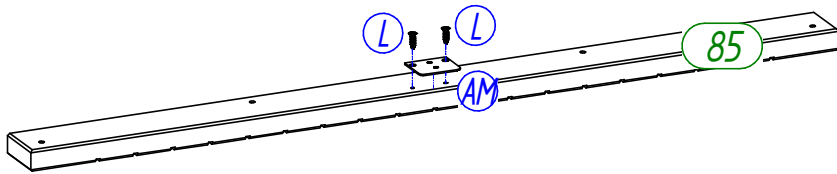
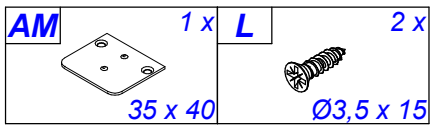


5

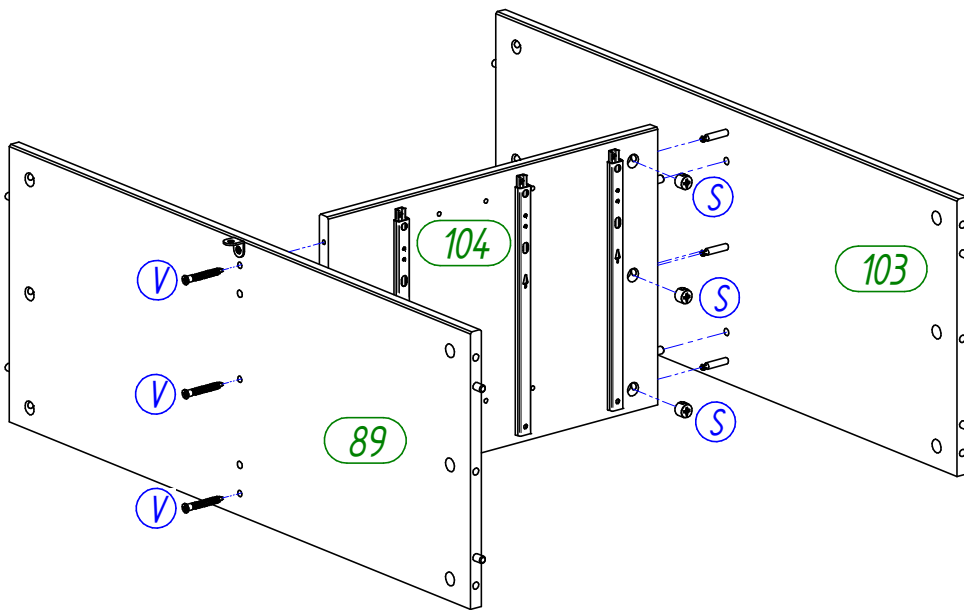
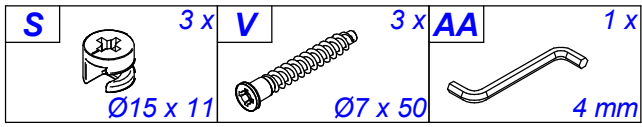




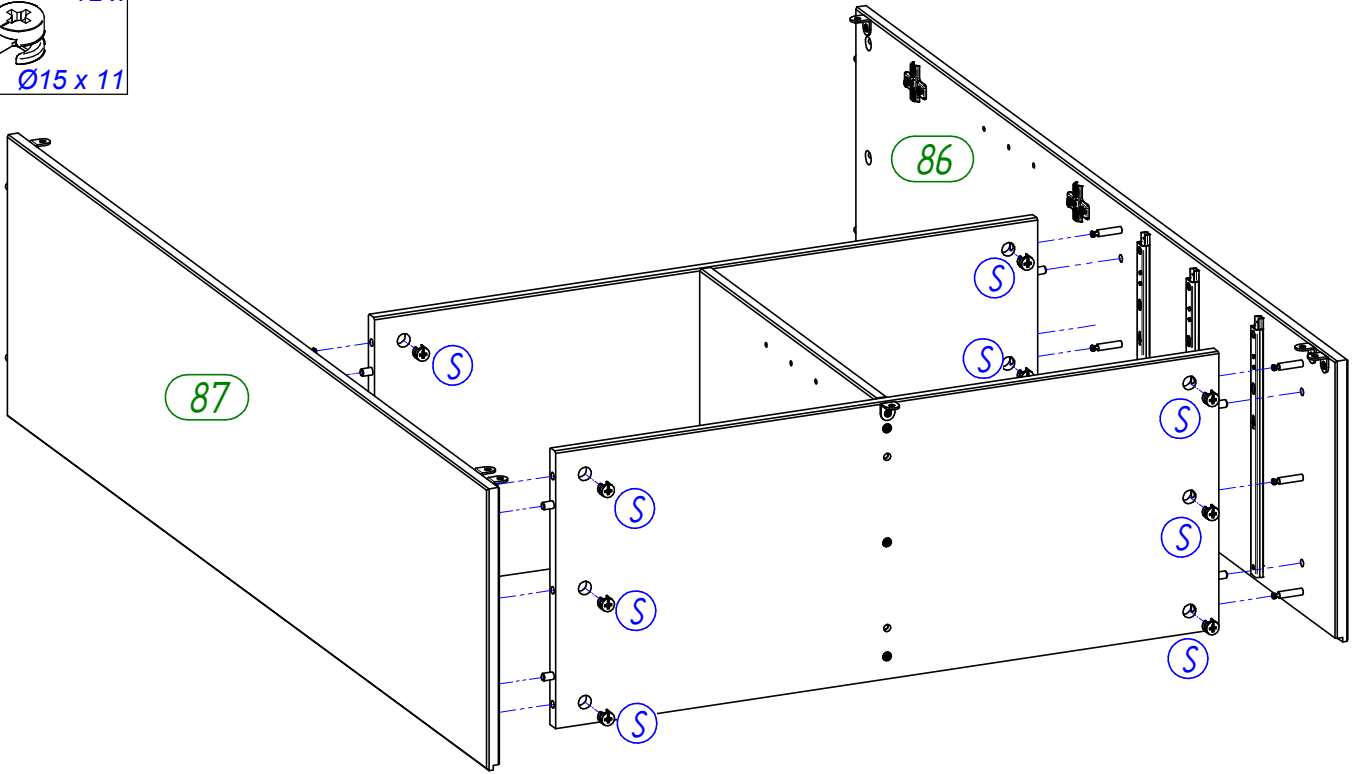
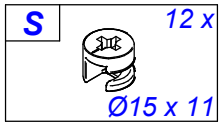
6



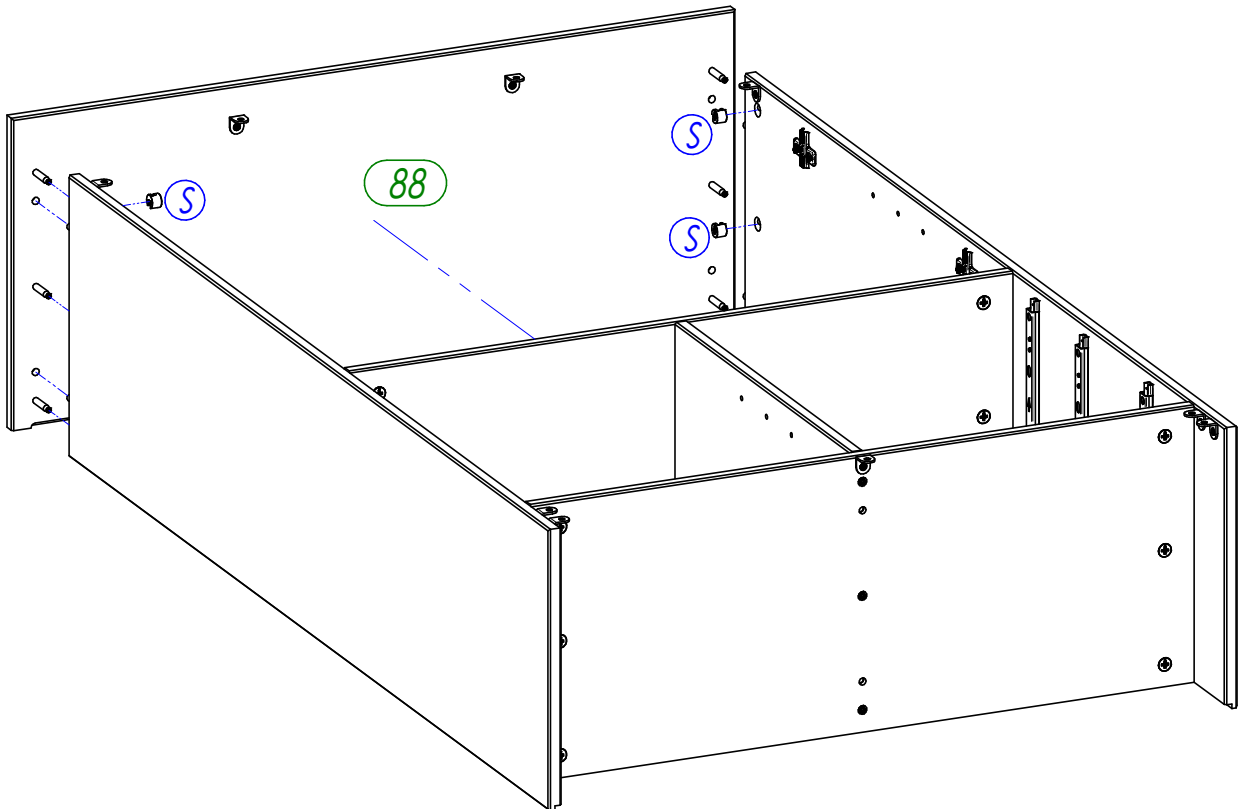
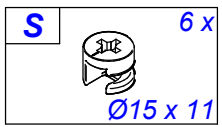
7



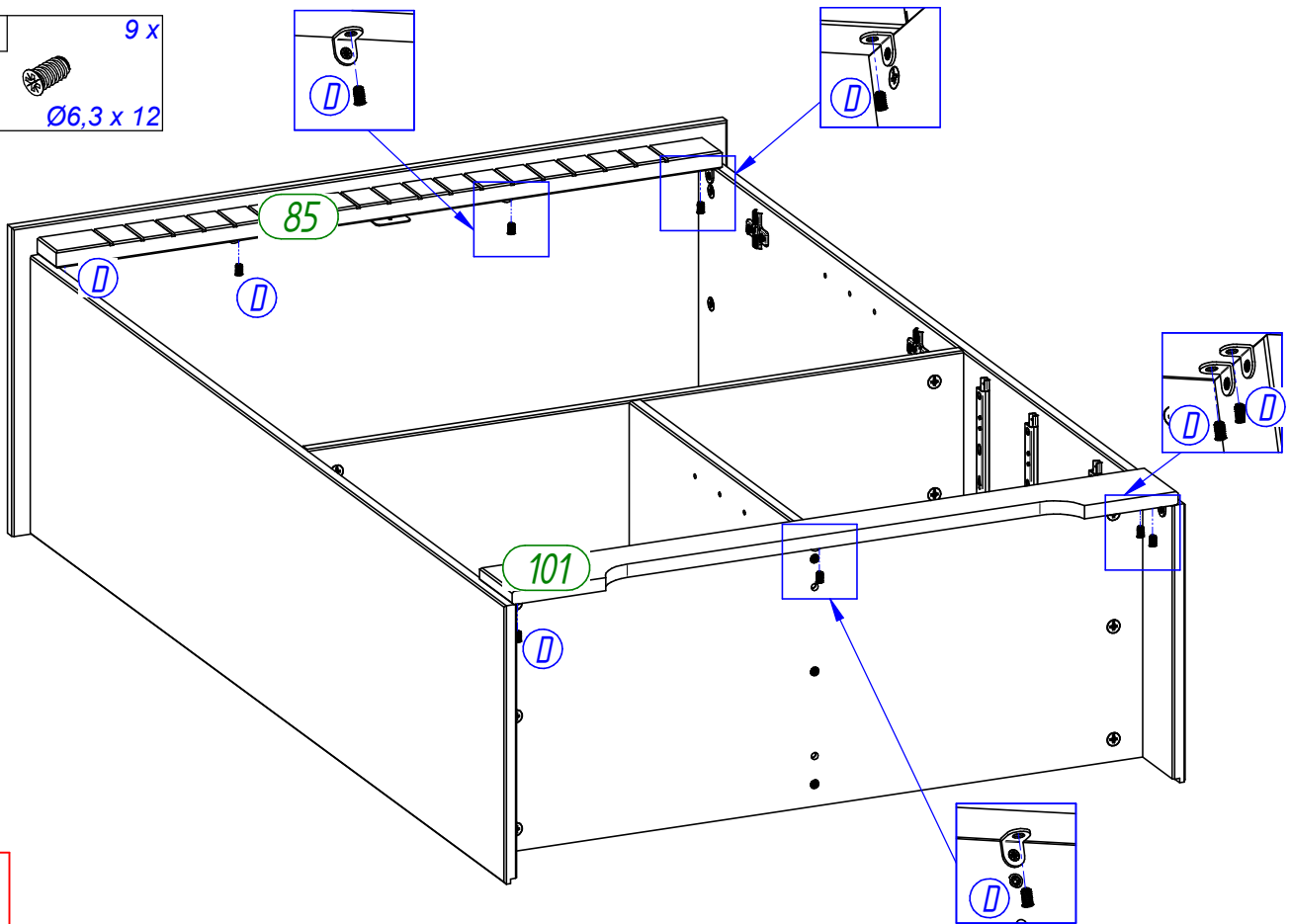
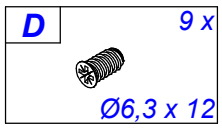
8



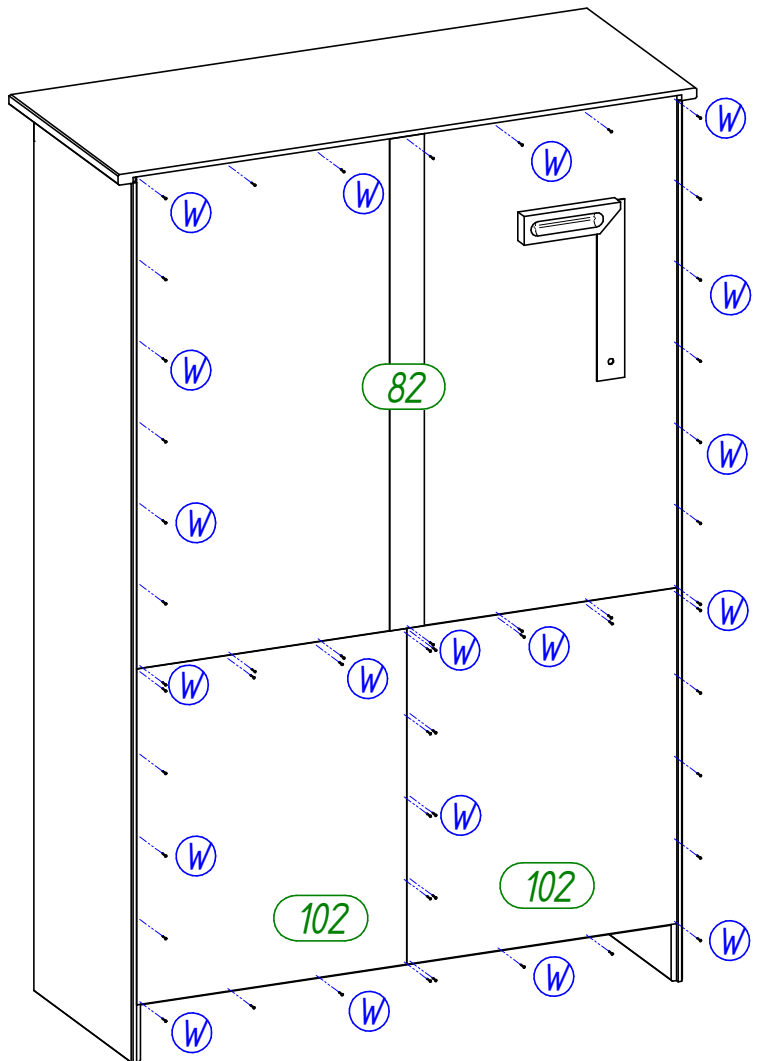
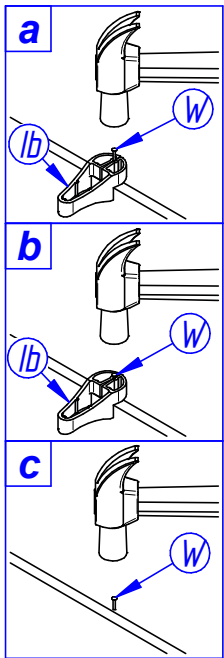
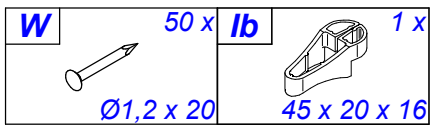
9



10



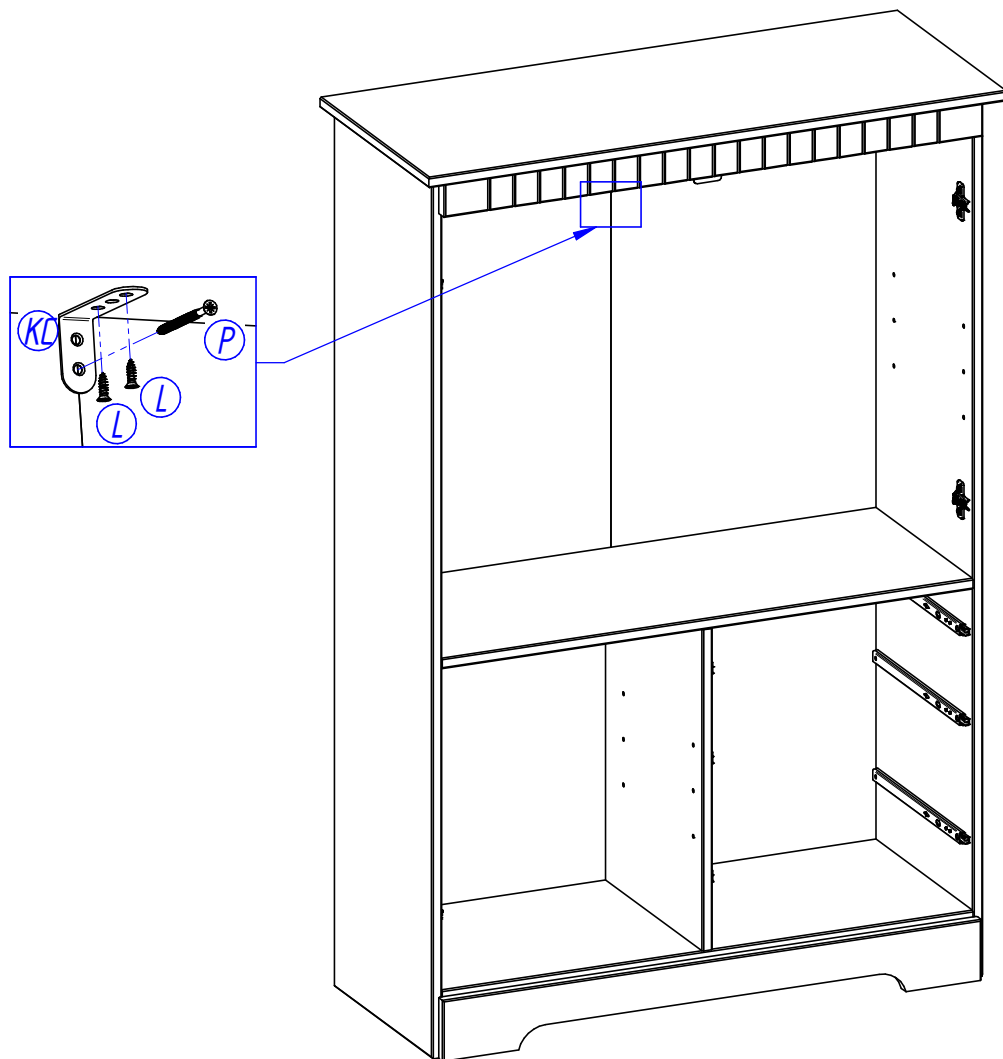
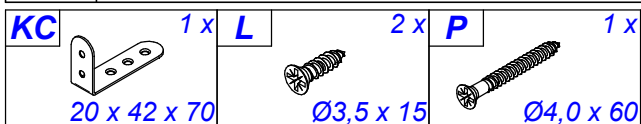
11

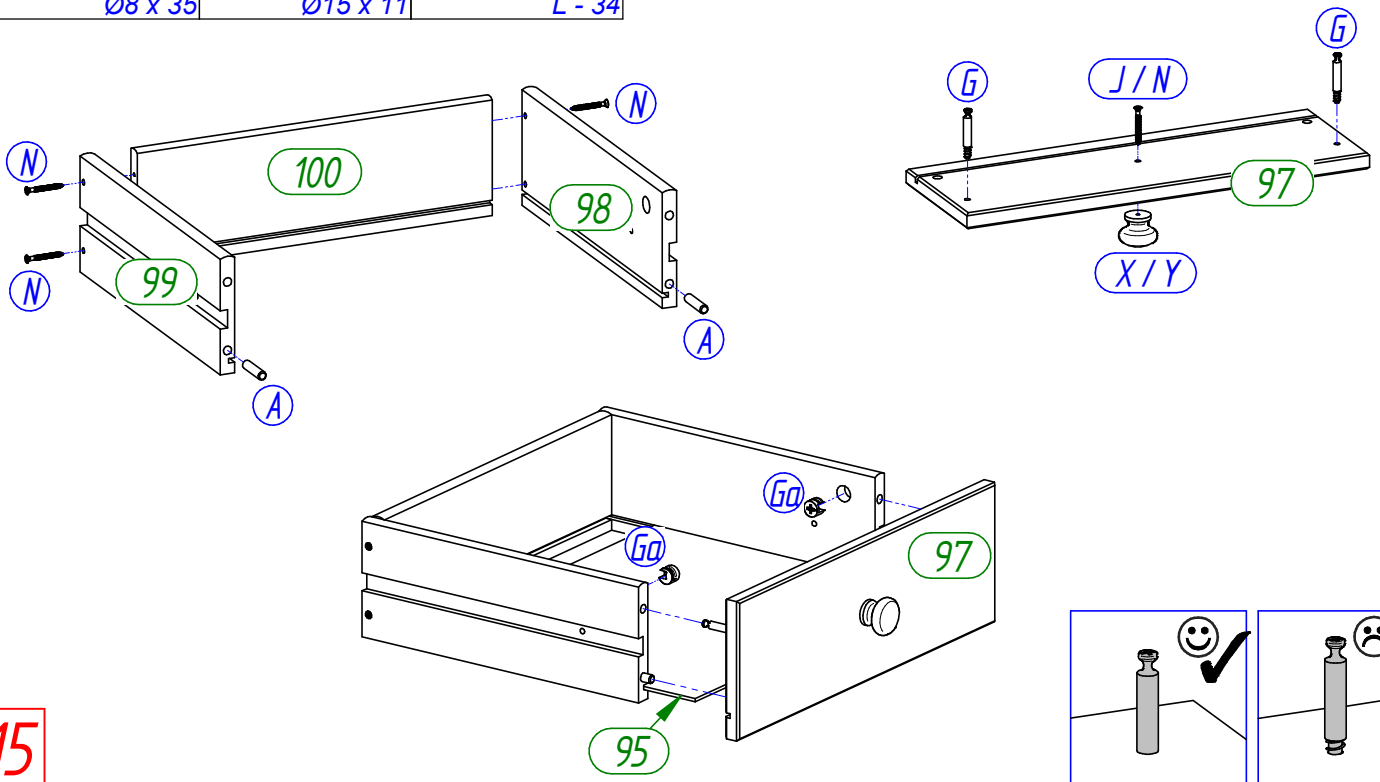
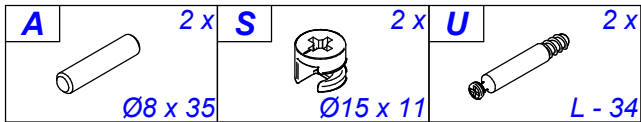
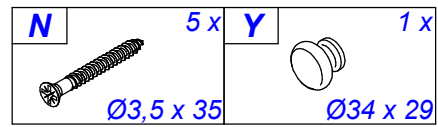
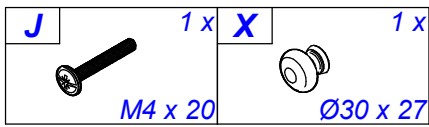
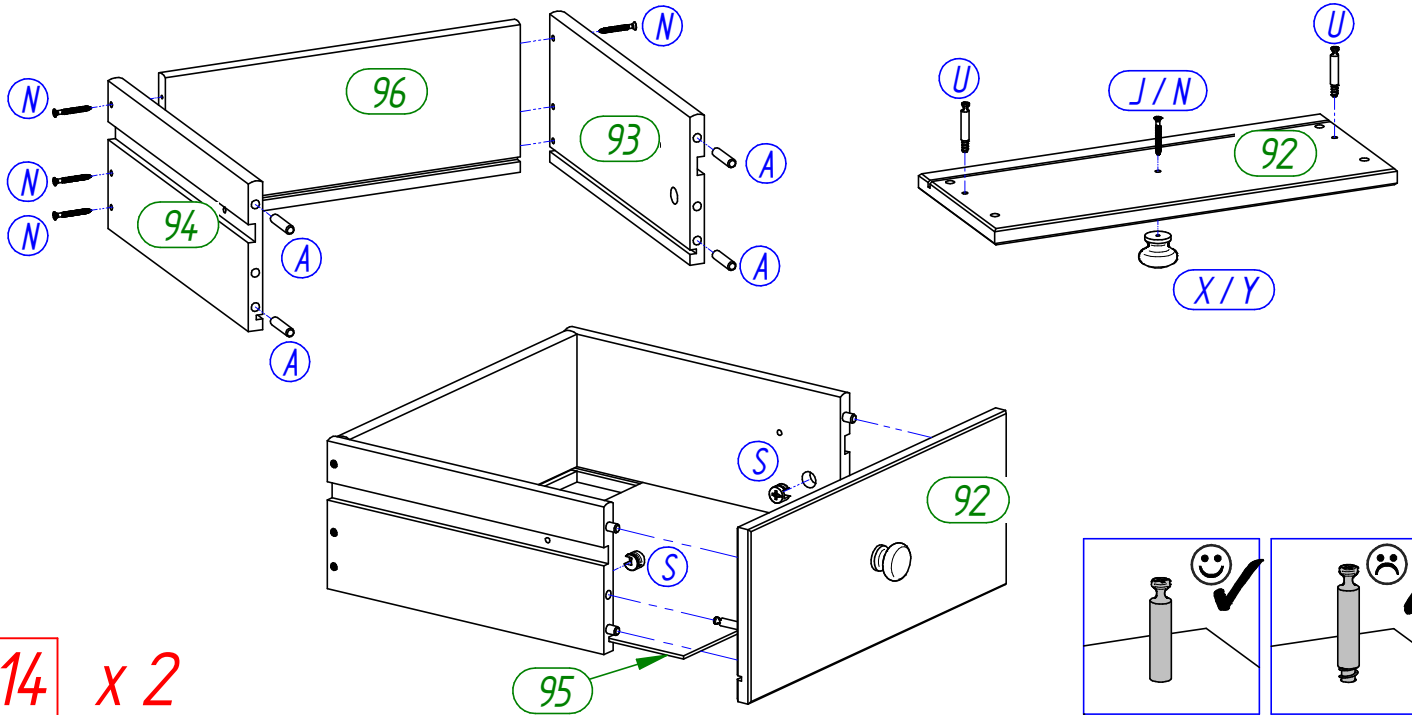
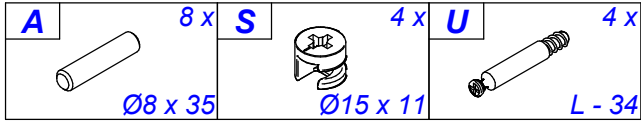
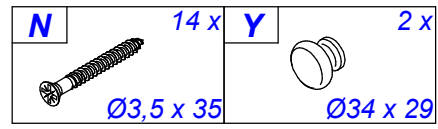
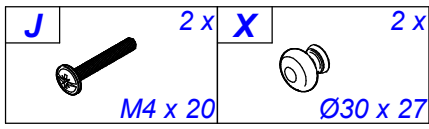


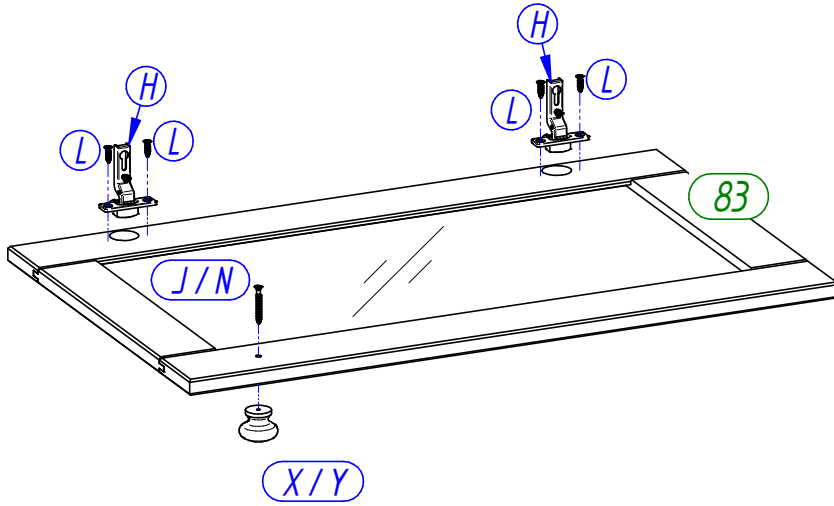
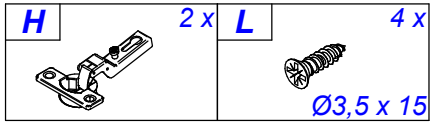
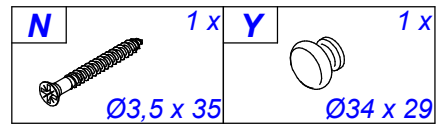
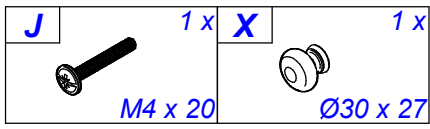
12

Achtung • Attention • Attenzione • Opgelet • Uwaga • Pozor • Figyelem • Atenție • Dikkat • Внимание

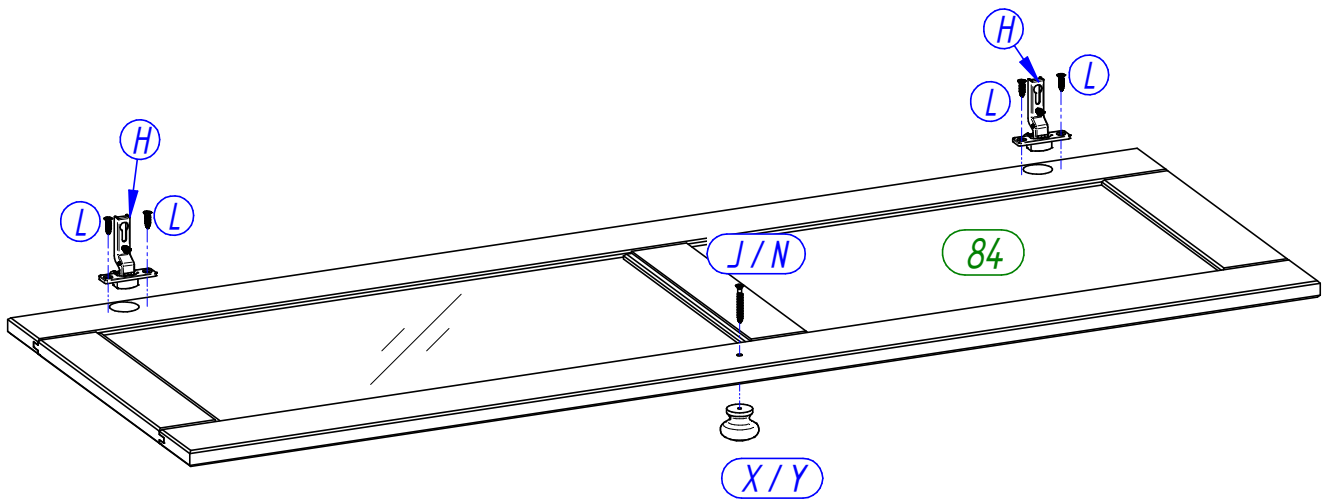
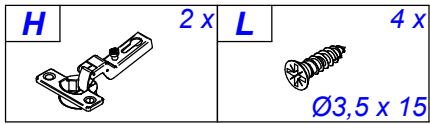
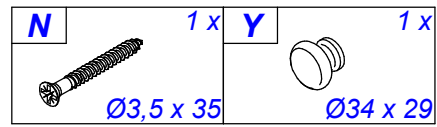
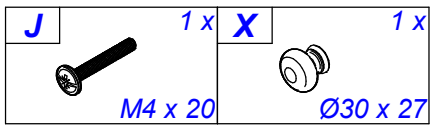
| | |
|-------------|--|
| (D) | Wandbefestigung dient als Kippschutz – unbedingt anbringen! Bei einigen Wandtypen kann ein Spezialdübel erforderlich sein! |
| (GB) | The wall fastening serves to prevent tipping – be absolutely sure to mount it! For certain wall types, a special dowel may be necessary! |
| (NL) | Bevestiging aan de muur dient als kantelbescherming – zeker en vast bevestigen! Bij enkele muurtypes is een speciale plug misschien vereist! |
| (PL) | Mocowanie do ściany jest jednocześnie zabezpieczeniem przed przewróceniem – koniecznie zamontować! Do niektórych rodzajów ścian konieczne mogą być specjalne wkręty! |
| (TR) | Duvardaki sabitleme, devrilmeye karşı bir emniyet tedbiridir ve mutlaka monte edilmelidir! Bazı duvar tiplerinde bunun için özel bir dübel gerekli olabilir! |
| (RU) | Обязательно установите крепление на стене во избежание опрокидывания! Для некоторых типов стен может потребоваться специальный дюбель! |
| (FR) | La fixation murale sert de protection contre le basculement – à installer impérativement ! Pour certains types de murs il faut des chevilles spéciales ! |
| (IT) | Il fissaggio alla parete serve da protezione anti-ribaltamento – attaccarla assolutamente! Per alcune strutture di parete può essere necessario un tassello speciale! |
| (CZ) | Montáž na stěnu slouží jako ochrana proti převrnutí – bezpodmínečně umístěte! U některých typů stěn může být zapotřebí speciální hmoždinka! |
| (SK) | Upevnenie na stenu slúži ako ochrana proti prevráteniu – bezpodmienečne použite! Pre niektoré druhy stien môže byť potrebná špeciálna hmoždinka! |
| (HU) | A terméket a falhoz kel rögzíténi, különben az felborulhat! Egyes faltípusoknál speciális tiplít kell használni! |
| (RO) | Sistemul de fixare la perete servește ca protecție la răsturnarede montat obligatoriu! Pentru unele tipuri de pereți este posibil să fie necesar un diblu special! |



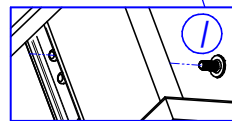
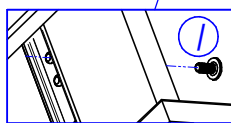
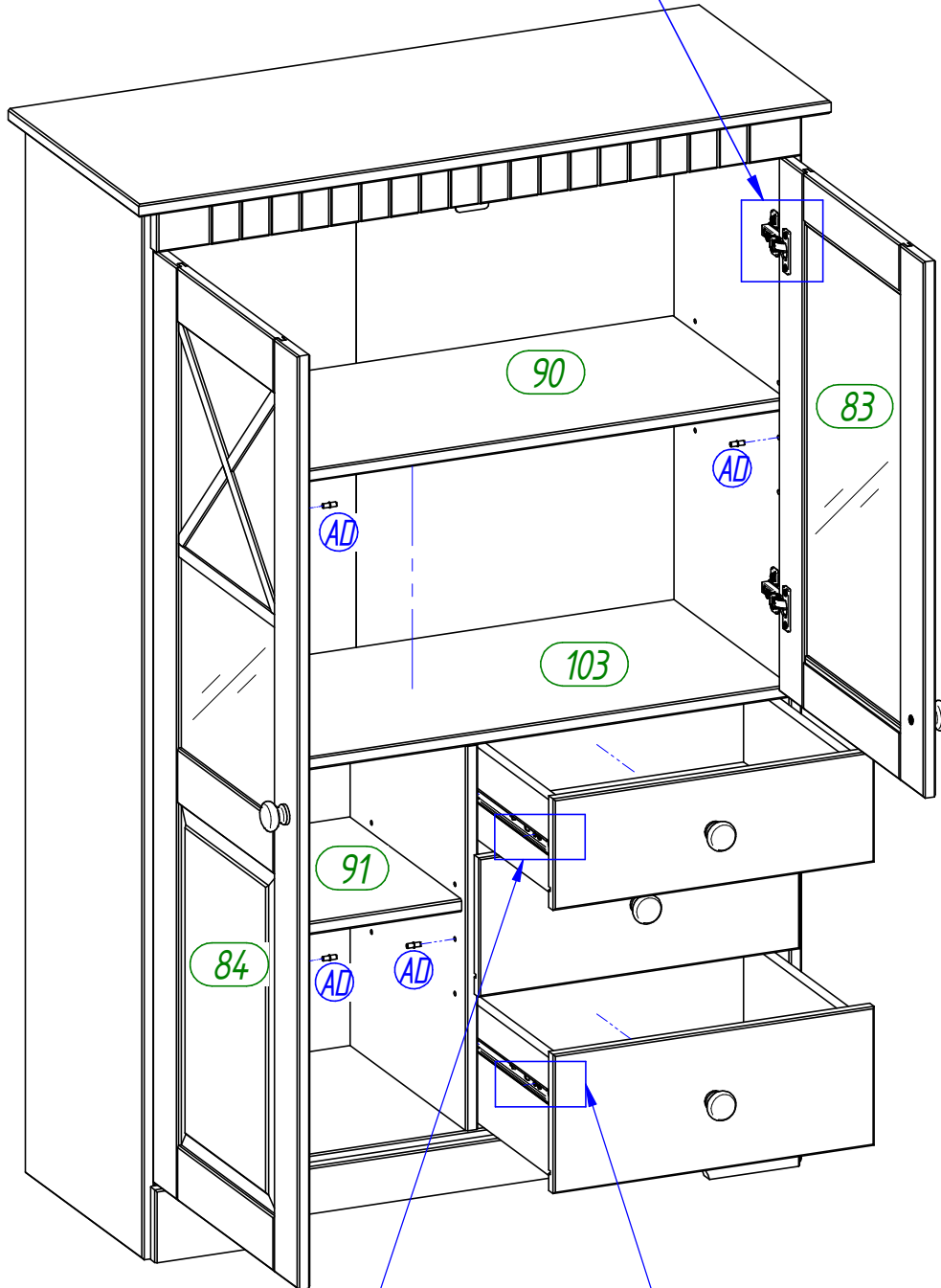
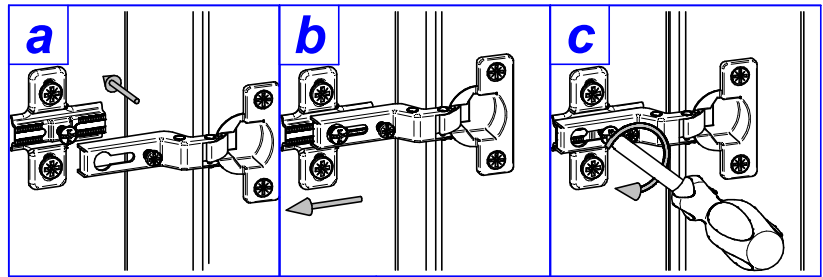
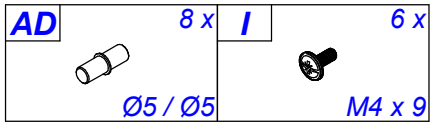




16



17



| | |
|-----------|---|
| D | Türen einstellen (Scharniere justieren) |
| GB | Adjusting the doors (adjusting the hinges) |
| NL | Deuren instellen (scharnieren afstellen) |
| PL | Nastawić drzwi (wyrównać zawiasy) |
| TR | Kapıların ayarlanması (menteşelerin seviye ayarı) |
| RU | Регулировка дверей (регулировка шарнира) |
| FR | Régler les portes (ajuster les charnières) |
| IT | Sistemare le porte (regolare le cerniere) |
| CZ | Vyrovnejte dvířka (seřďte závěsy) |
| SK | Nastavenie dverí (nastavenie závesov) |
| HU | Állítsa be az ajtókat (állítsa be a zsanérokat) |
| RO | Reglare uși (ajustare balamale) |

