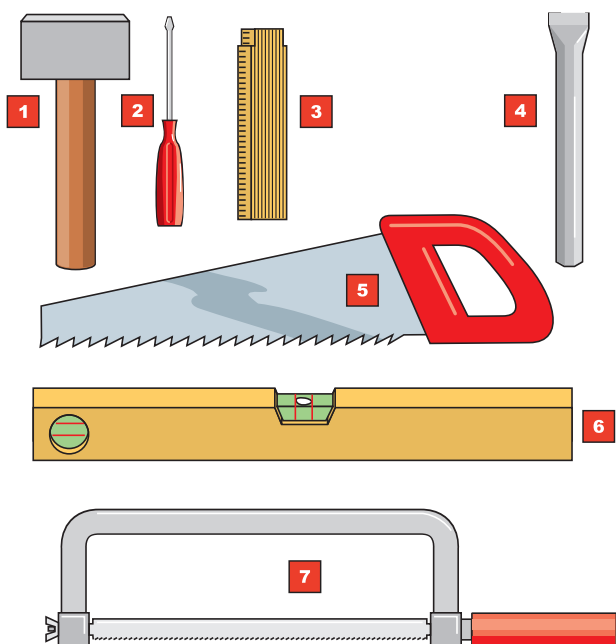


Duschwanne einbauen

Aufgrund des veränderten Hygieneverhaltens wird heute mehr geduscht als gebadet. Duschen ist wassersparende und erfrischende Hygiene zugleich. Duschwannen einbauen - auch nachträglich - ist von geübten Heimwerkern leicht zu bewältigen.



Die Werkzeuge

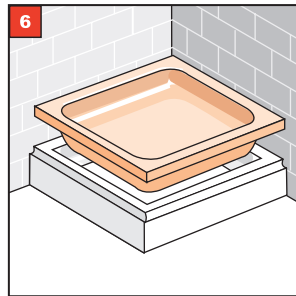
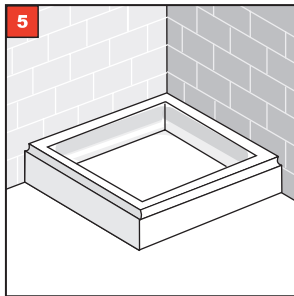
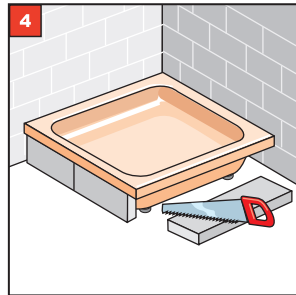
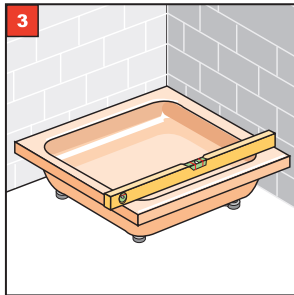
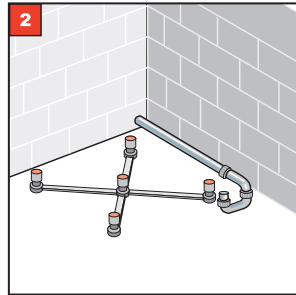
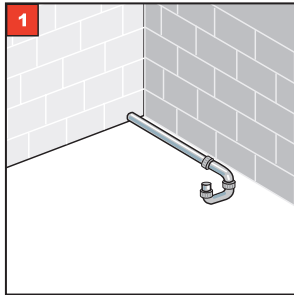
- 1 Fäustel
- 2 Schraubendreher
- 3 Maßstab
- 4 Meißel
- 5 Säge für Porenbetonsteine
- 6 Wasserwaage
- 7 Säge für PVC-Rohre

Die Duschwanne

Duschwannen gibt es heute nur noch als Einbauwannen. Erhältlich sind Wannen aus Stahl, emailiert und in vielen Sanitärfarben. Zudem gibt es ein großes Sortiment an Acryl-Duschwannen. Es gibt Befürworter für beide Materialien. Ihr persönlicher Geschmack entscheidet.

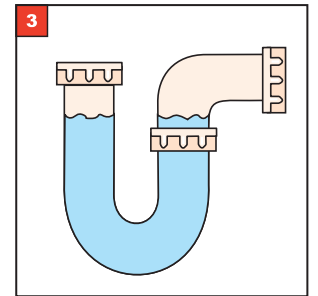
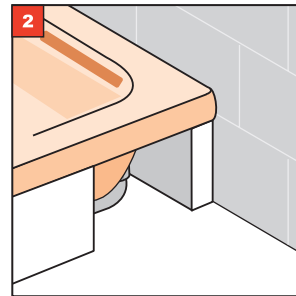
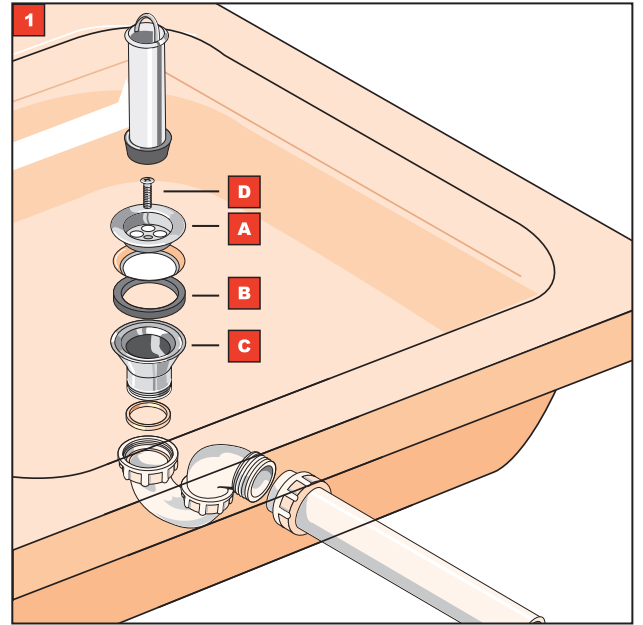
[Entdecken Sie Ihre neue Dusche in unserem Online-Shop!](#)

Duschwanne montieren



- 1** Den Ablauf entsprechend der Wannenposition verlegen.
- 2** Verstellbare Wannenfüße aufstellen.
- 3** Duschwanne aufstellen und nach allen Seiten waagrecht ausrichten. Nun die vormontierte Ablaufgarnitur mit dem Ablauf verbinden.
- 4** Mit Porenbetonplatten (6 cm dick) die Wanne abmauern. Revisionsöffnung vorsehen.
- 5** Als Alternative können auch Wannenträger aus Hartschaum verwendet werden. Revisions- und Ablauföffnungen werden mit der Säge einfach ausgeschnitten. Der Wannenträger wird mit Fliesenkleber fixiert.
- 6** Die Wanne kann nun in den Wannenträger eingelegt und mit dem Ablauf verschraubt werden. Auf den Wannenträger kann direkt gefliest werden.

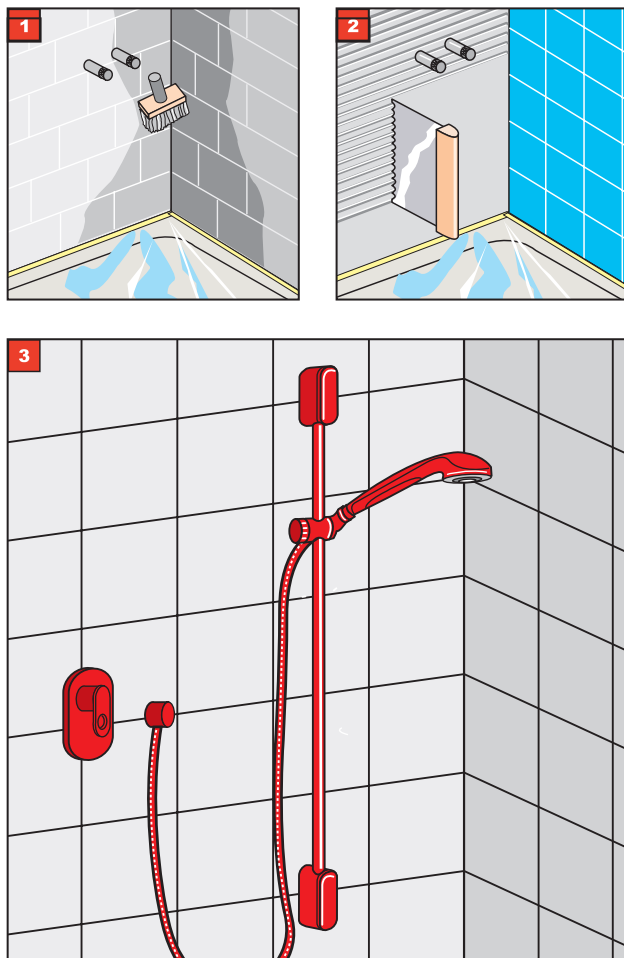
Ablaufgarnitur



- 1** Einbau der Ablaufgarnitur: Den Ablaufventilkelch (A) mit Kit unterlegen und in das Wannen-Ablaufloch einführen. Den Formring (B) und das Ventilunterteil (C) von unten gegen den Wannenboden halten. Die Gewindeschraube (D) von innen einschrauben und so fest anziehen, dass die Kittmasse herausgepresst wird. Den ausgequollenen Kitt am Kelch (A) und im Ventil (C) entfernen.
- 2** Eine Revisionsöffnung ermöglicht den problemlosen Zugang zum Ablauf.
- 3** Im Siphon steht immer eine Wassersäule, um Kanalgase nicht aufsteigen zu lassen.

Achtung: Duschwannen aus Stahl müssen vom Elektriker geerdet werden!

Den Duschbereich fliesen



- 1**
Im direkten Spritzbereich der Dusche sollte der Untergrund absolut wasserdicht sei. Ein spezieller Dichtanstrich, der auf das mit Tiefengrund vorbereitete Mauerwerk mit dem Quast aufgetragen wird, sperrt das Mauerwerk sicher ab. Decken Sie vorher die Duschwanne mit Abdeckfolie ab.
- 2**
Nun kann der Duschbereich von der Ecke aus gefliest werden.
- 3**
Eine formschöne Brausegarnitur vervollständigt Ihre Installationsarbeit. In unserem Online-Shop oder dem hagebau direkt-Katalog finden Sie eine große Auswahl von "Einfach" bis "Luxus".

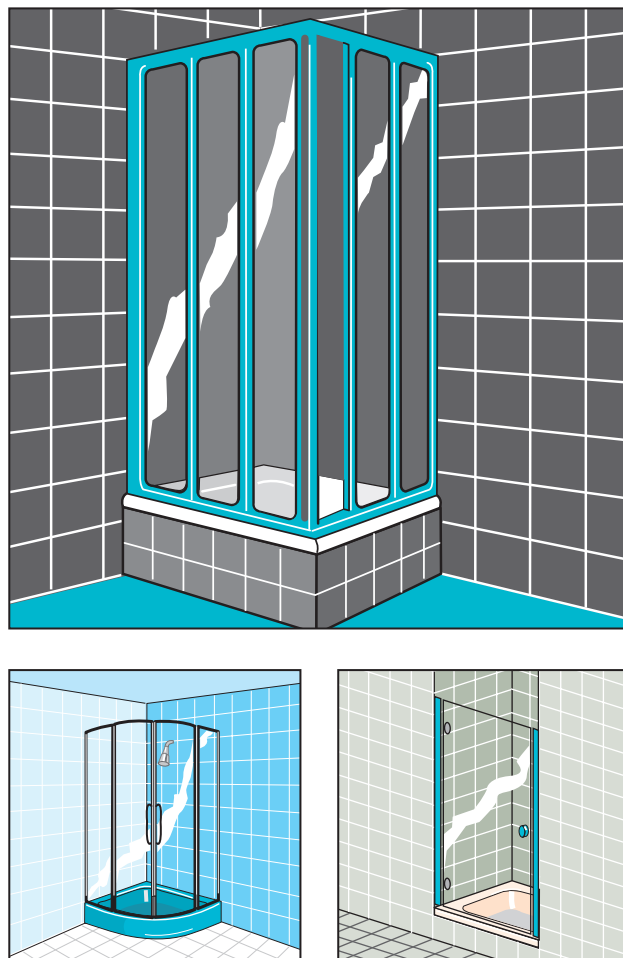
[Duscharmaturen- und brausen finden Sie auch in unserem Online-Shop!!](#)

www.otto.de/baumarkt

Auf www.otto.de finden Sie noch weitere, nützliche Ratgeber im PDF-Format zu folgenden Themen:

[Garten & Freizeit](#)
[Bauen & Renovieren](#)
[Haus & Wohnen](#)
[Heizung & Energie](#)
[Bad & Sanitär](#)

Duschabtrennungen



Hier einige Beispiele aus einem vielfältigen Angebot an Duschabtrennungen. Lassen Sie sich auch die entsprechenden Sicherheitsmerkmale einzelner Modelle zeigen.

In unseren Arbeitstipps können wir nur die wichtigsten Arbeitsschritte erläutern. Wenn Sie besondere Fragen oder ein Problem bei Ihrer Arbeit haben, dann sprechen Sie mit unseren Fachberatern.

[Mehr Duschabtrennungen finden Sie in unserem Online-Shop](#)