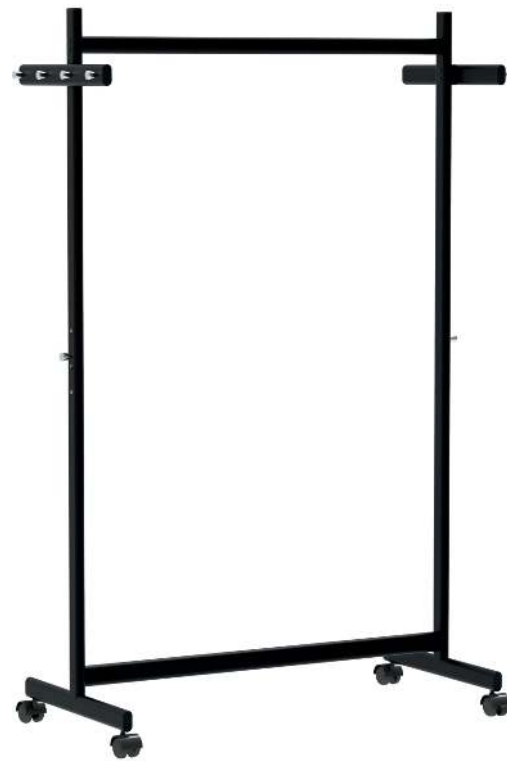
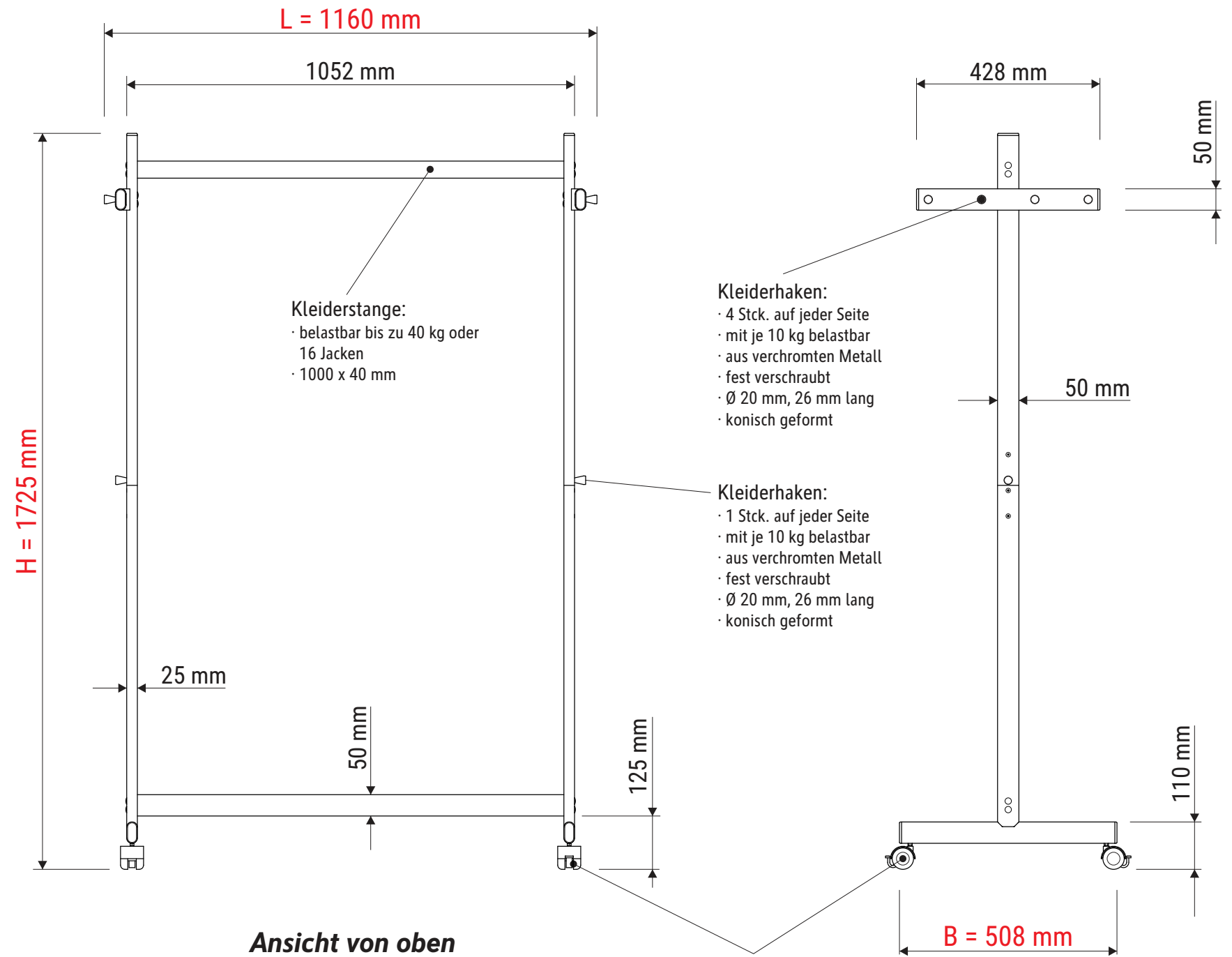


# Technisches Datenblatt / Technical Datasheet

## Art.-No. 94241



- aus stabilem, pulverbeschichtetem Metall
- mattschwarz (RAL9004)



**Kleiderstange:**

- belastbar bis zu 40 kg oder 16 Jacken
- 1000 x 40 mm

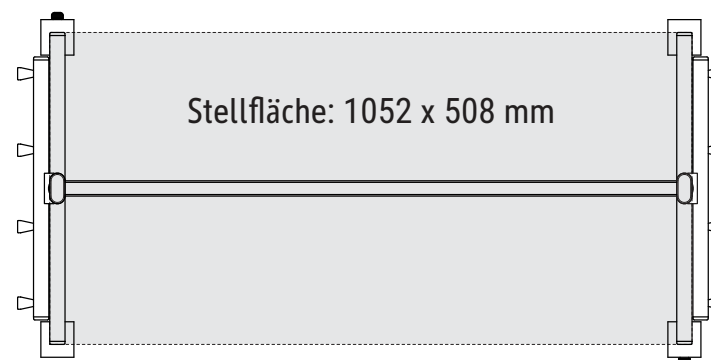
**Kleiderhaken:**

- 4 Stck. auf jeder Seite
- mit je 10 kg belastbar
- aus verchromten Metall
- fest verschraubt
- Ø 20 mm, 26 mm lang
- konisch geformt

**Kleiderhaken:**

- 1 Stck. auf jeder Seite
- mit je 10 kg belastbar
- aus verchromten Metall
- fest verschraubt
- Ø 20 mm, 26 mm lang
- konisch geformt

**Ansicht von oben**



**Doppel-Lenkrollen:**



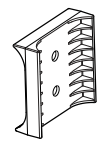



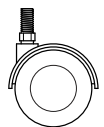
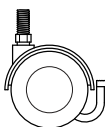

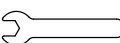
- 2 Stck. mit Bremse
- 2 Stck. ohne Bremse
- Ø 50 mm

**Abmaße Produkt: L x B x H**  
1160 x 508 x 1725 mm  
Gewicht: 10,320 kg

Verp. Abmaße : L x B x H  
1100 x 530 x 70 mm  
Gewicht kompl.: 11,520 kg

**(als Ersatzteile lieferbar: Art.-Nr.: 9424109.100)**

**Inhalt:**

	2 x		10 x
	2 x		12 x
	4 x		6 x
M5 x 16 mm		M5 x 12 mm	
	2 x		2 x
	1 x		1 x
SW4		SW10	