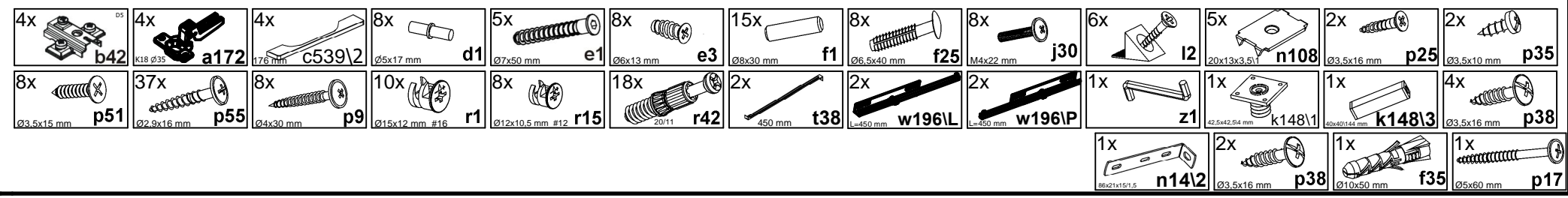
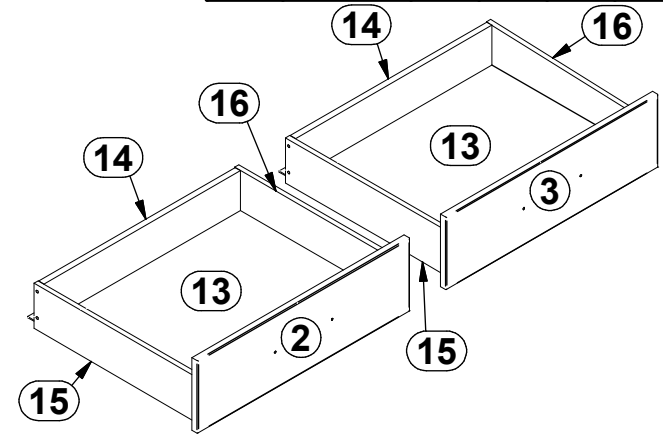
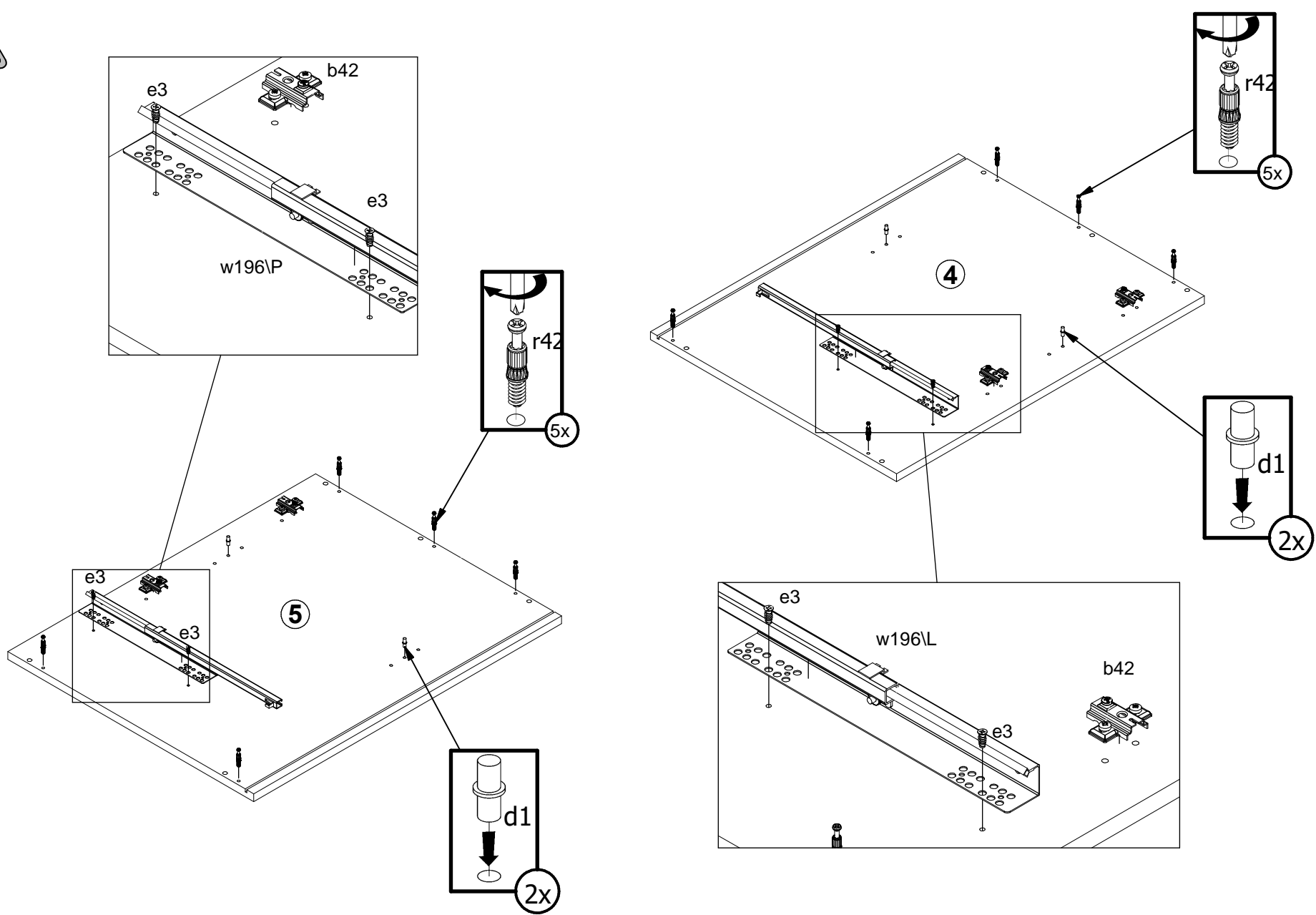


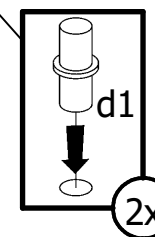
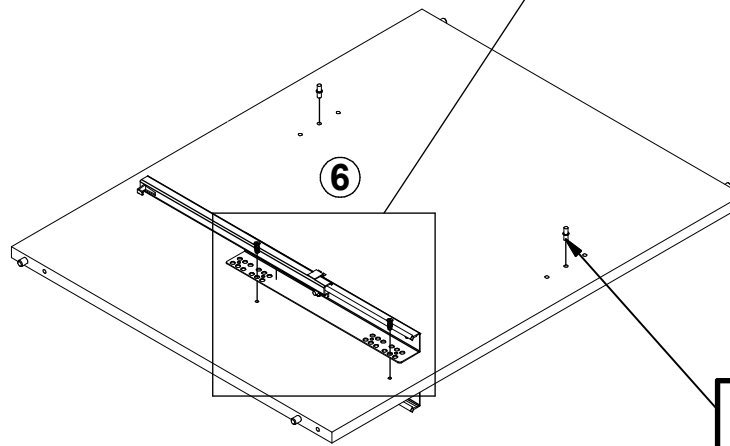
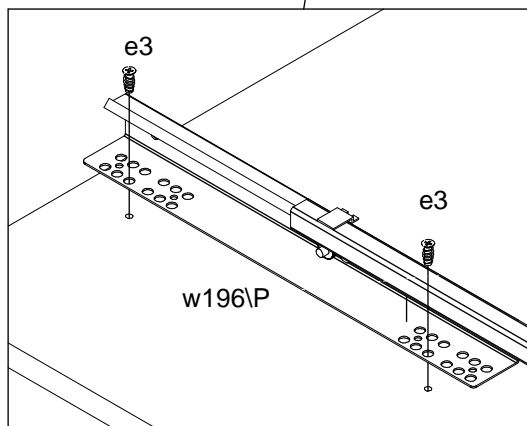
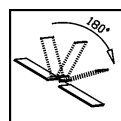
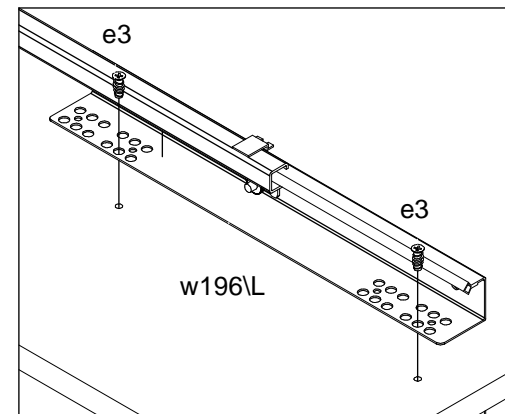
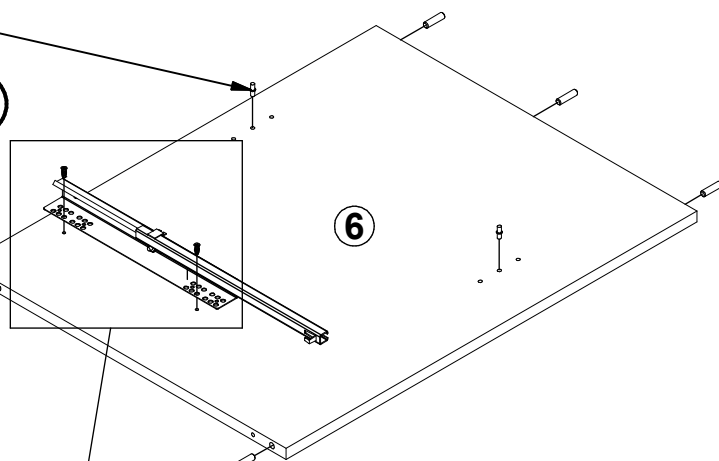
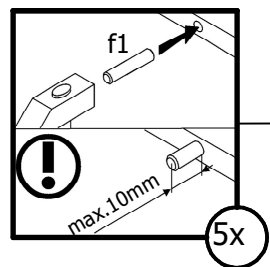
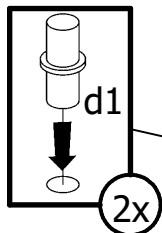
A	B	C1	C2	C3	D
1	S540-0007	520	596	16	3/4
2	S540-0008	596	177	16	3/4
3	S540-0009	596	177	16	3/4
4	S540-1010	726	580	16	1/4
5	S540-1011	726	580	16	1/4
6	S540-1012	693	541	16	1/4
7	S540-2002	1234	600	32	2/4
8	S540-3009	1200	560	16	2/4
9	S540-3010	591	531	16	3/4
10	S540-4003	1200	80	16	2/4
11	S540-9005	720	605	2,5	3/4
12	S540-9007	720	605	2,5	3/4
13	WSP-9413	562	458	2,5	1/4
14	ZQ6-5249	552	97	15	1/4
15	ZQ6-537	450	110	12	1/4
16	ZQ6-538	450	110	12	1/4



1



1



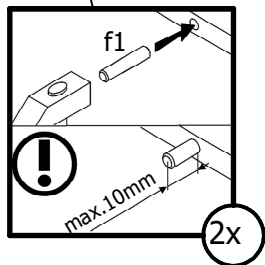
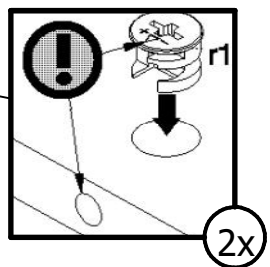
1 

2x

2x

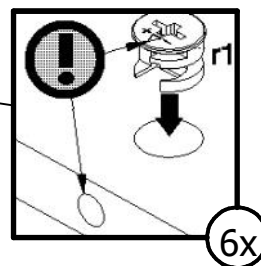
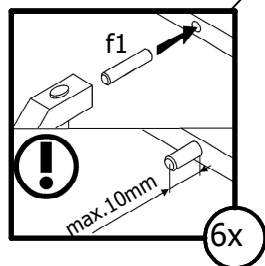
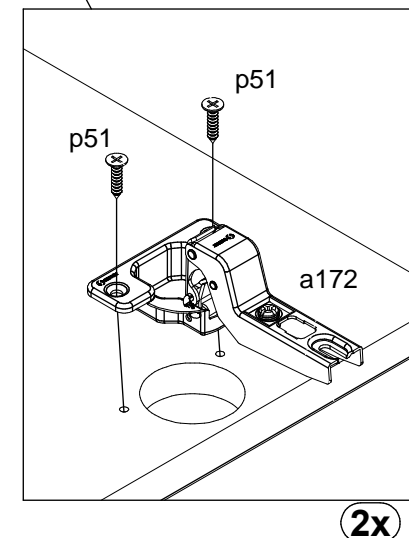
10

1

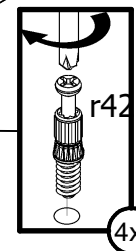


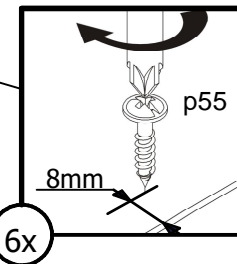
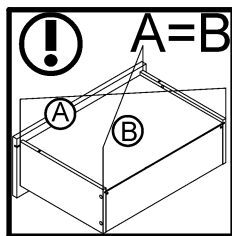
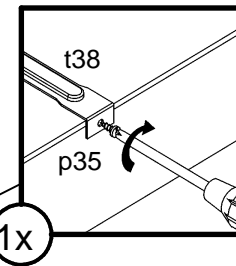
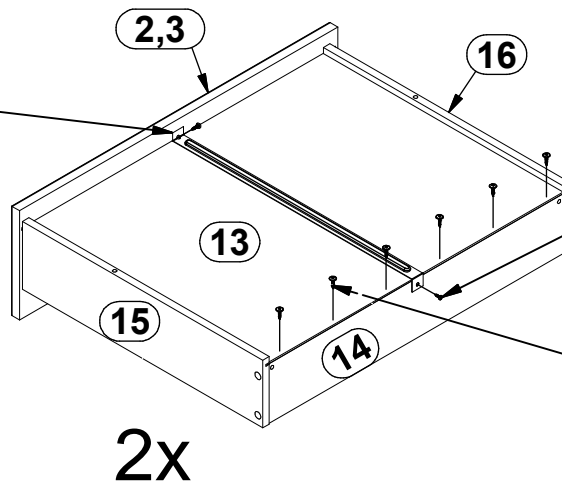
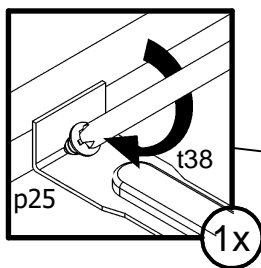
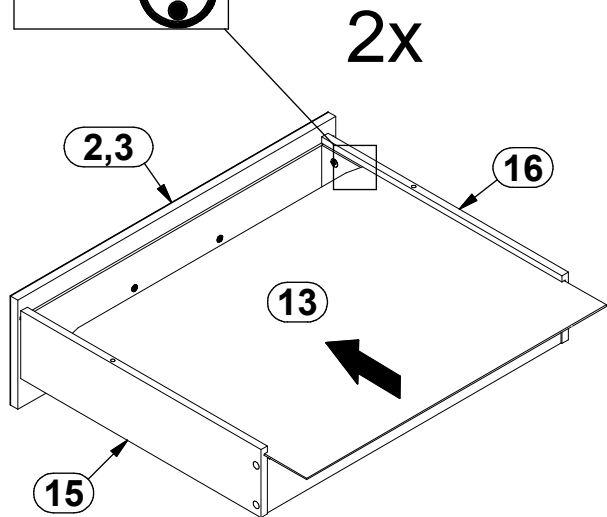
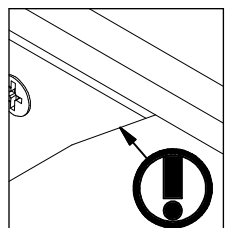
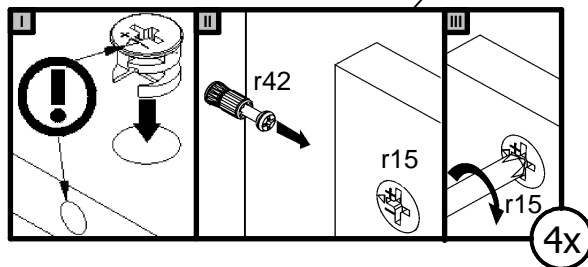
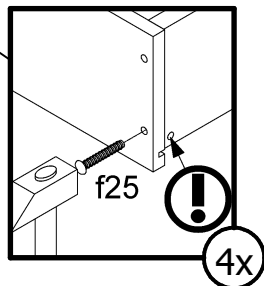
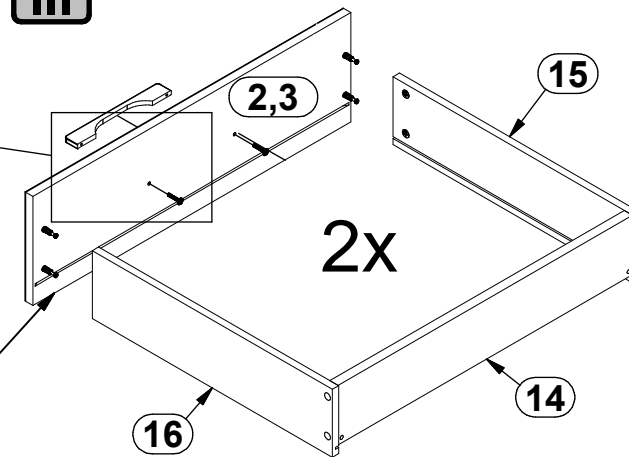
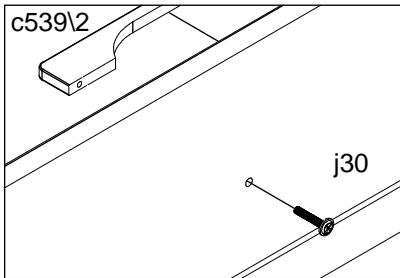
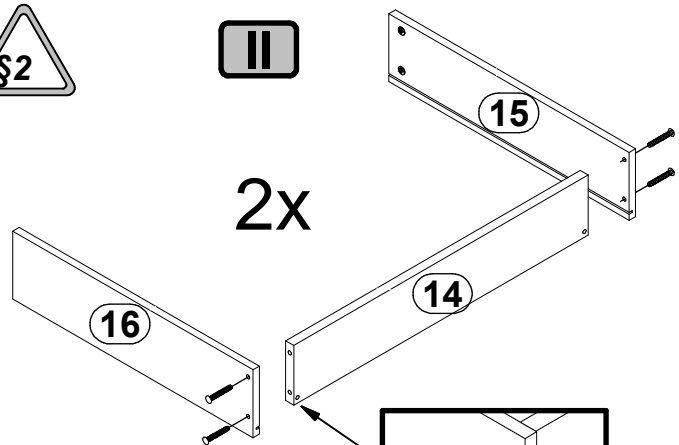
8

r1



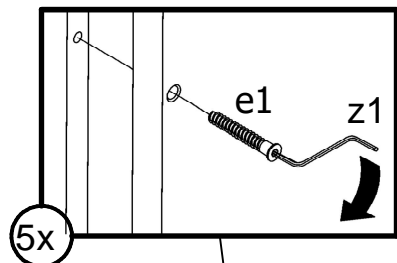
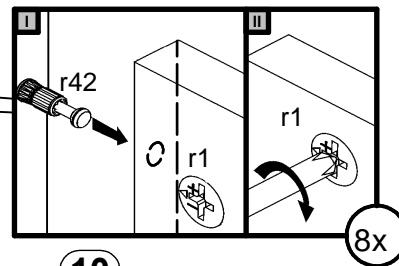
2,3



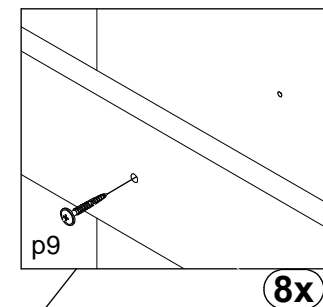
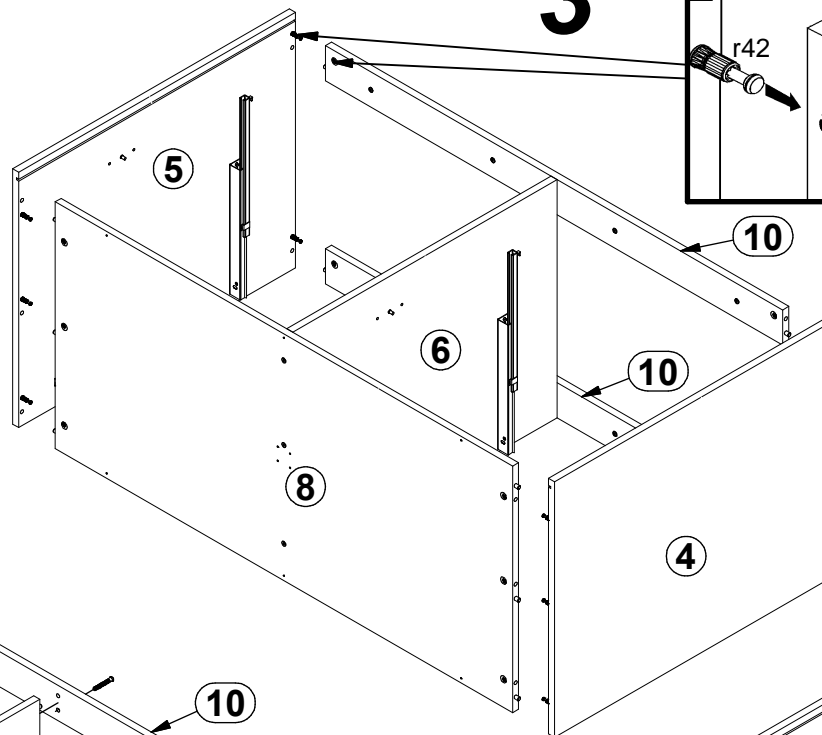




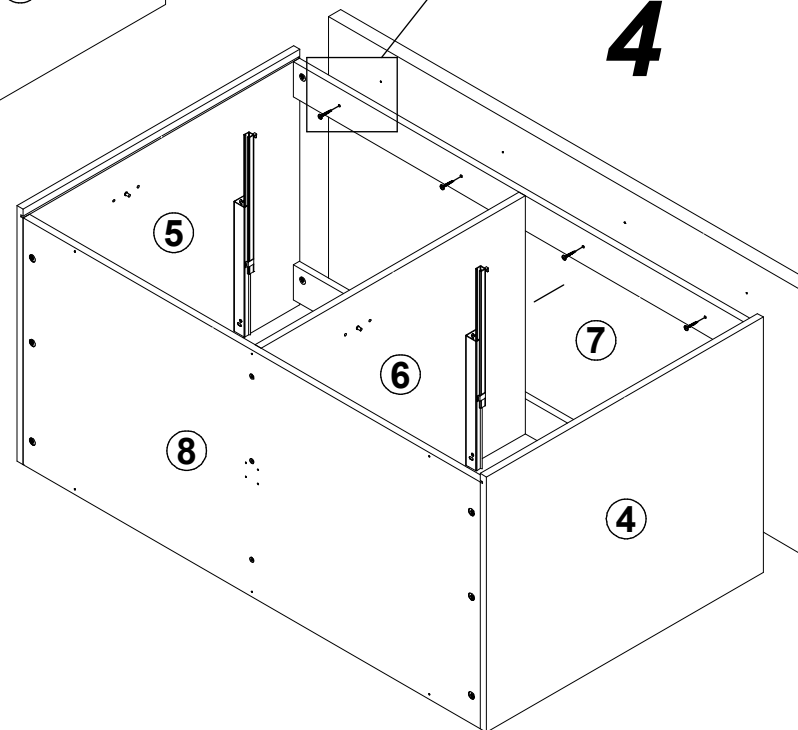
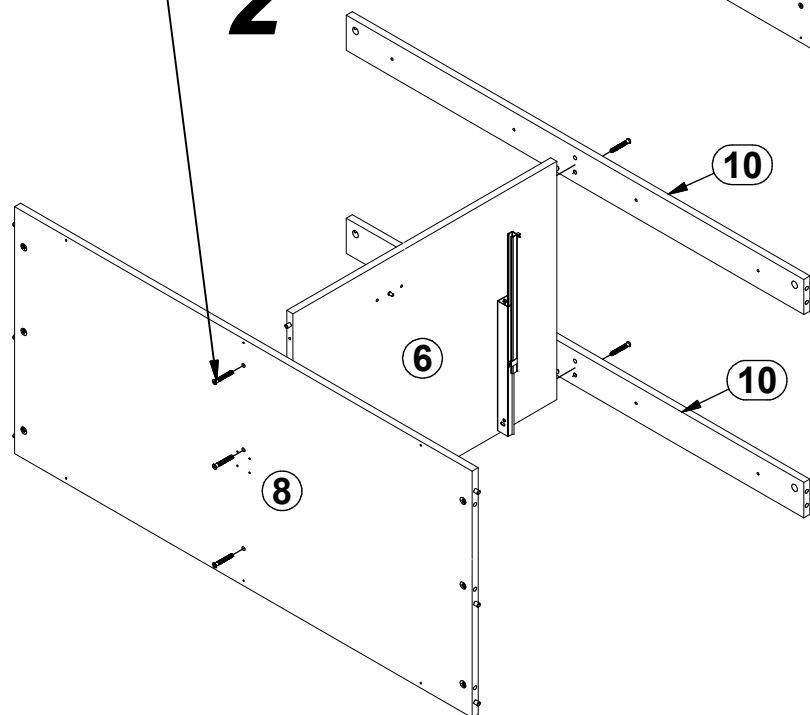
3



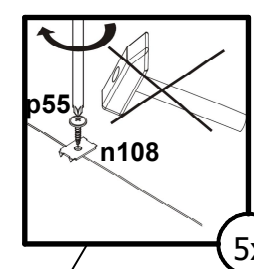
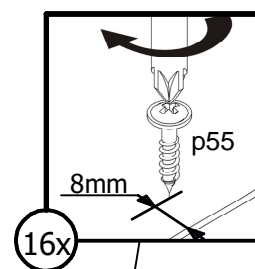
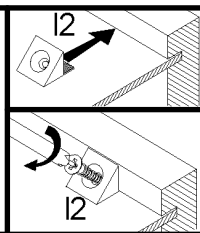
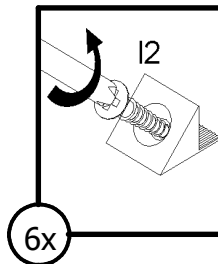
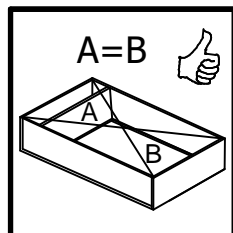
2



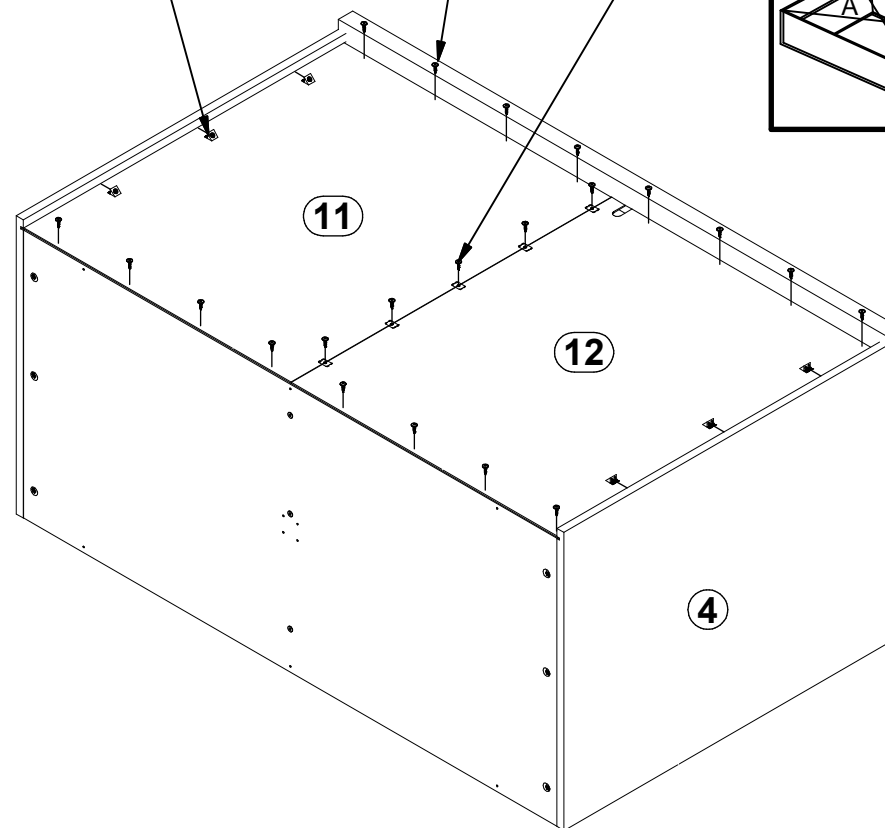
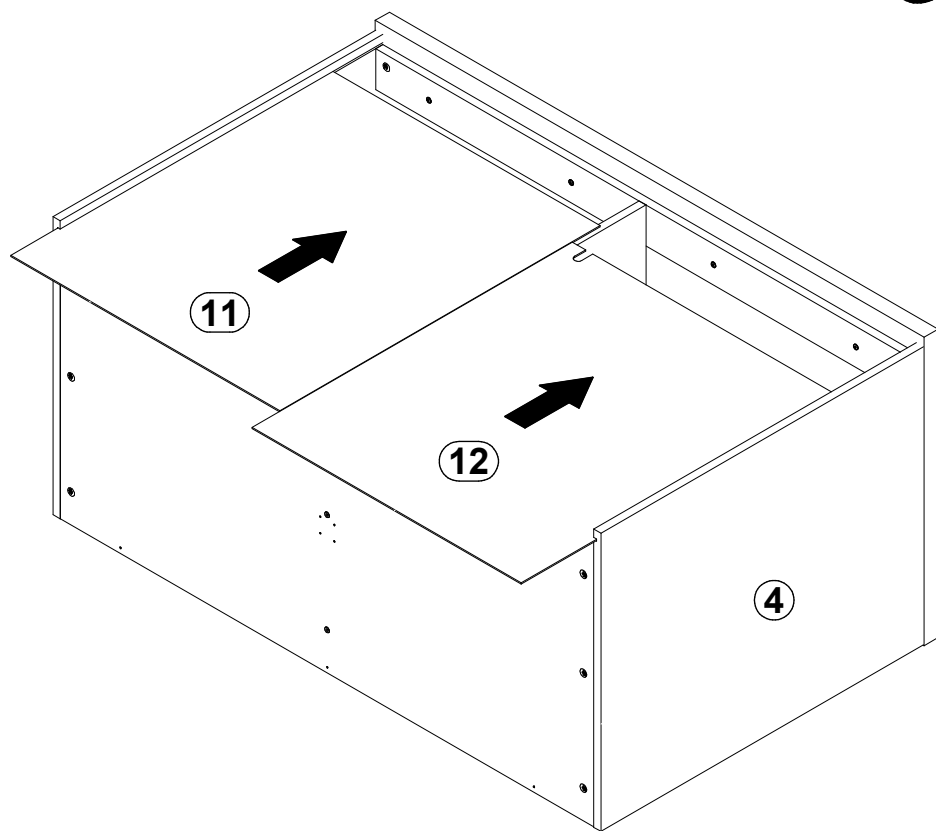
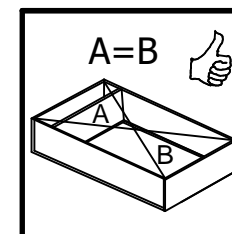
4



5

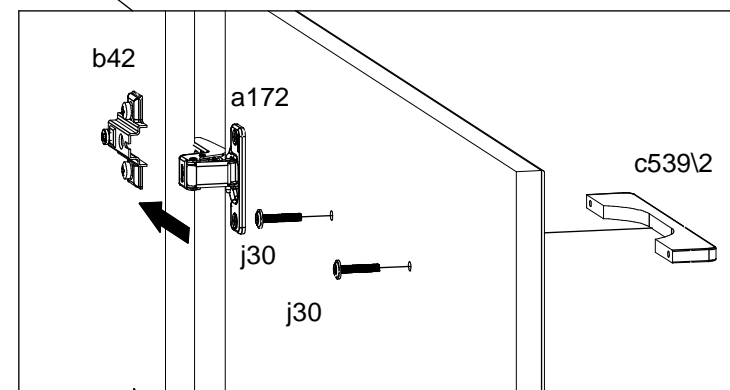
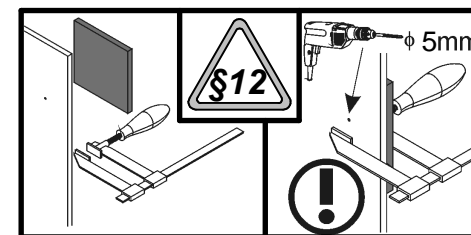
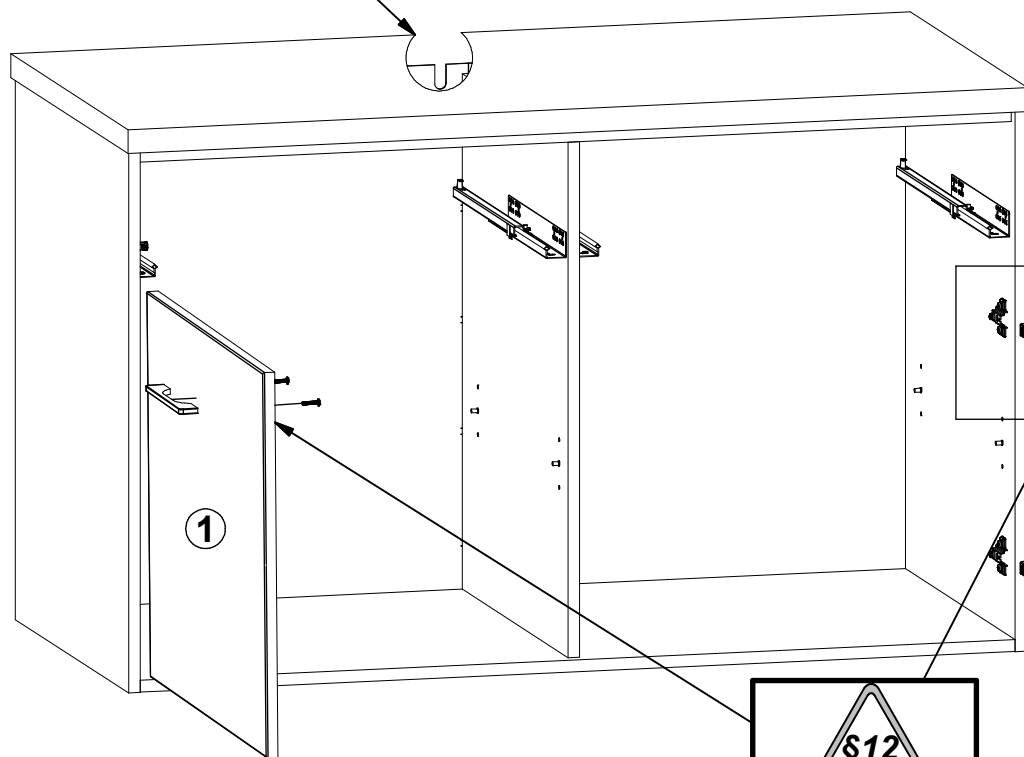
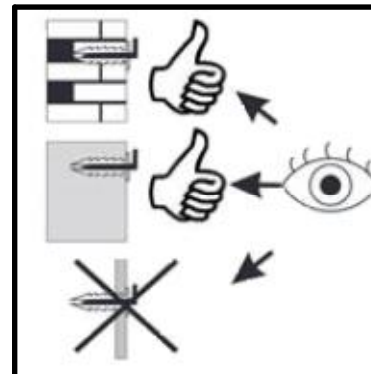
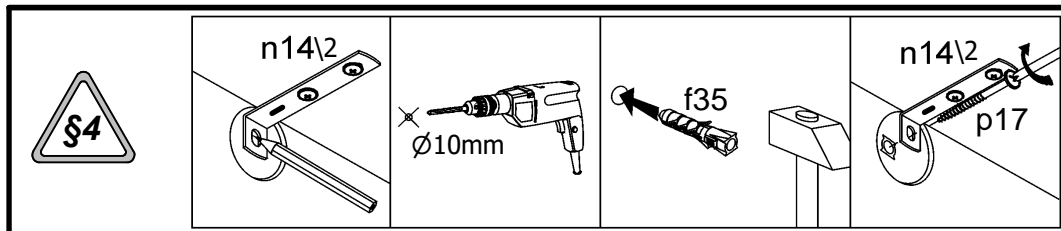


6



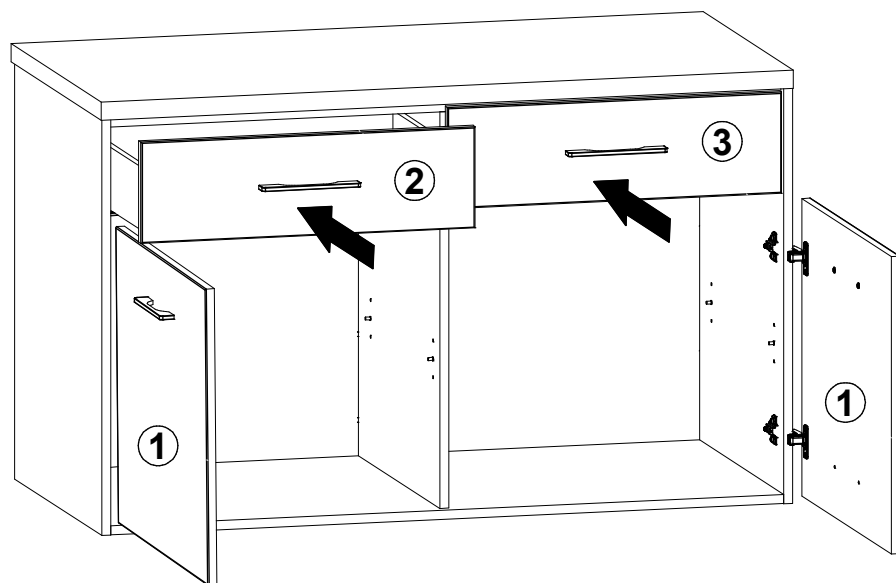


7

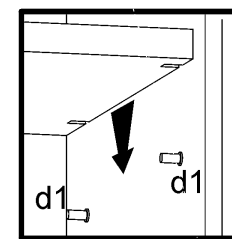
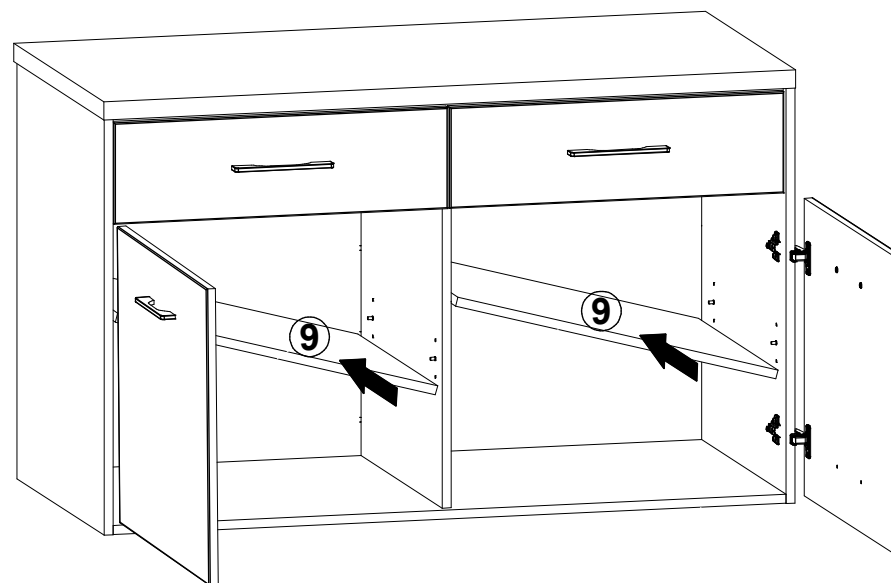


2x

8

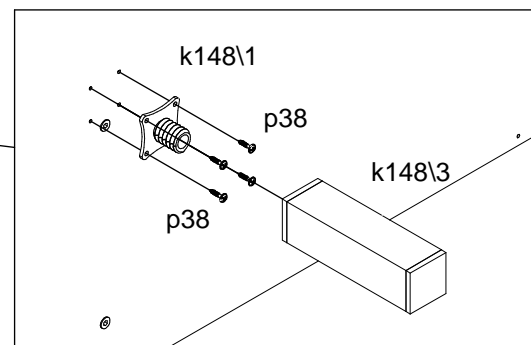
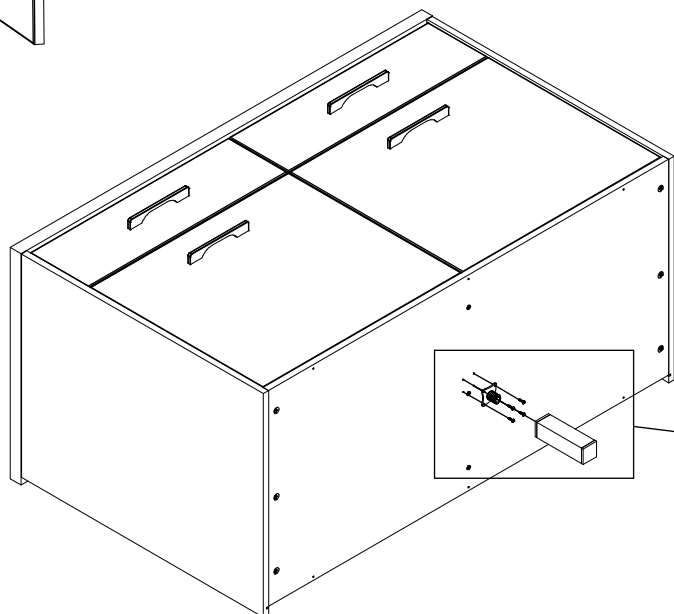
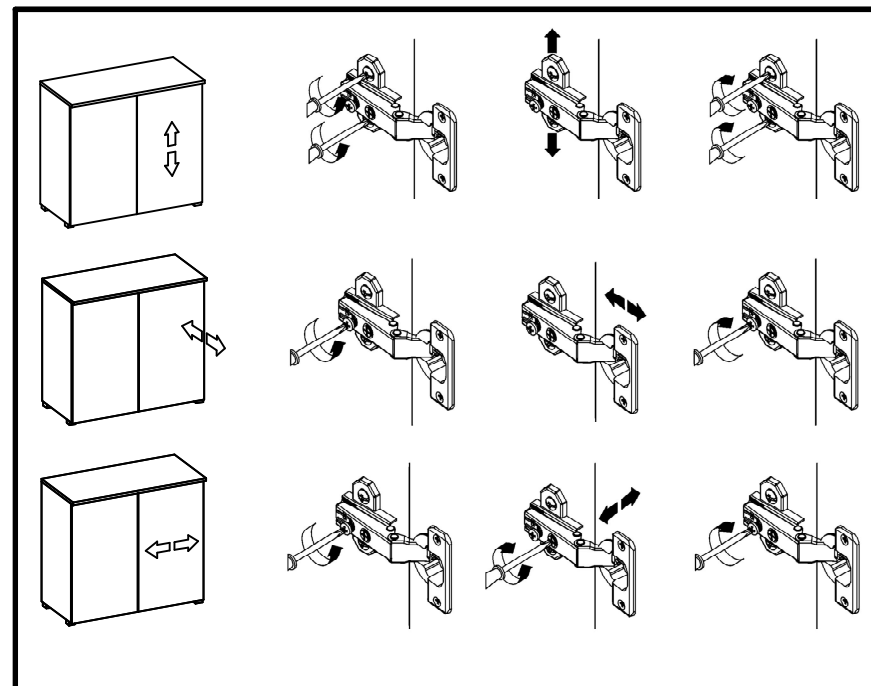
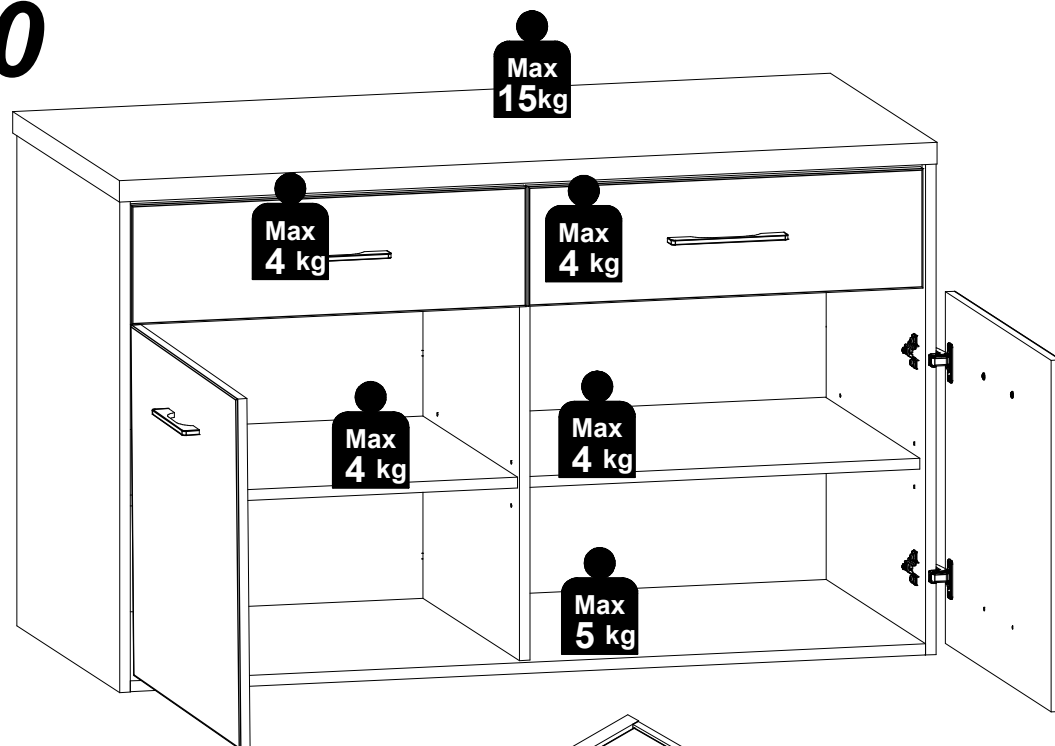


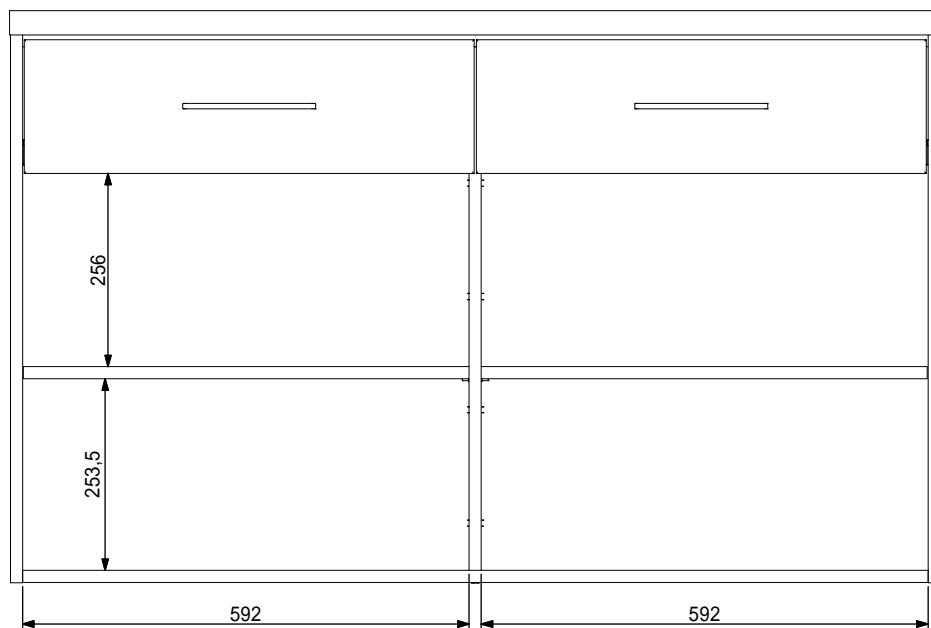
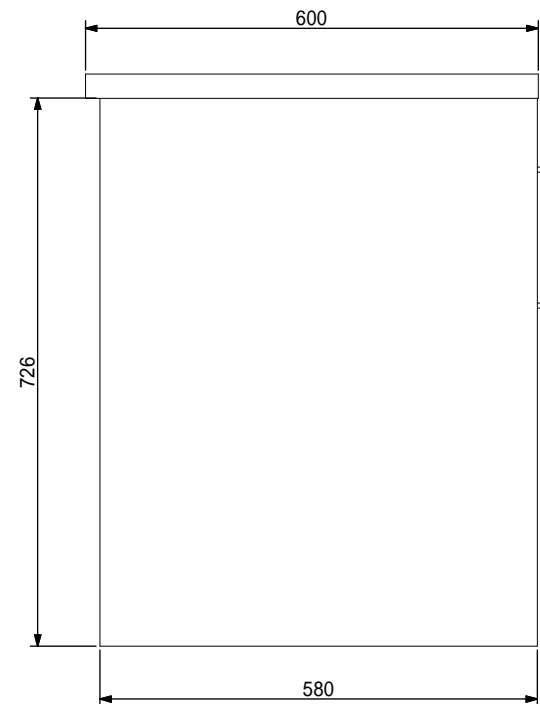
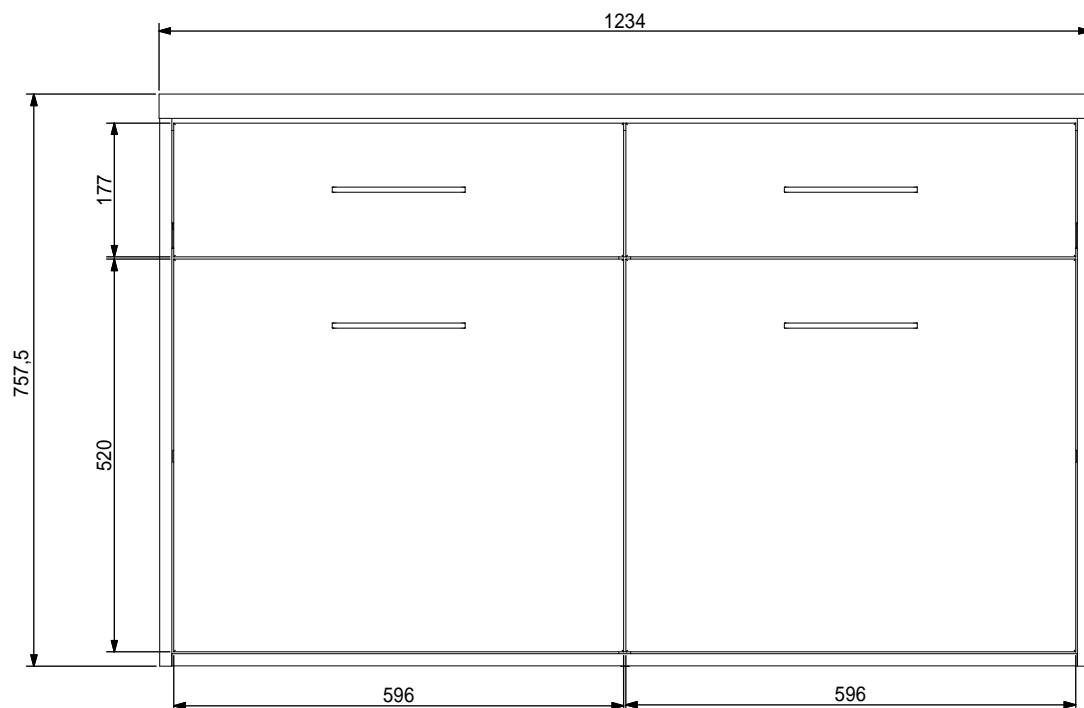
9



(2x)

# 10





BEZ NOGI METALOWEJ