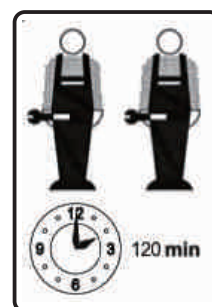
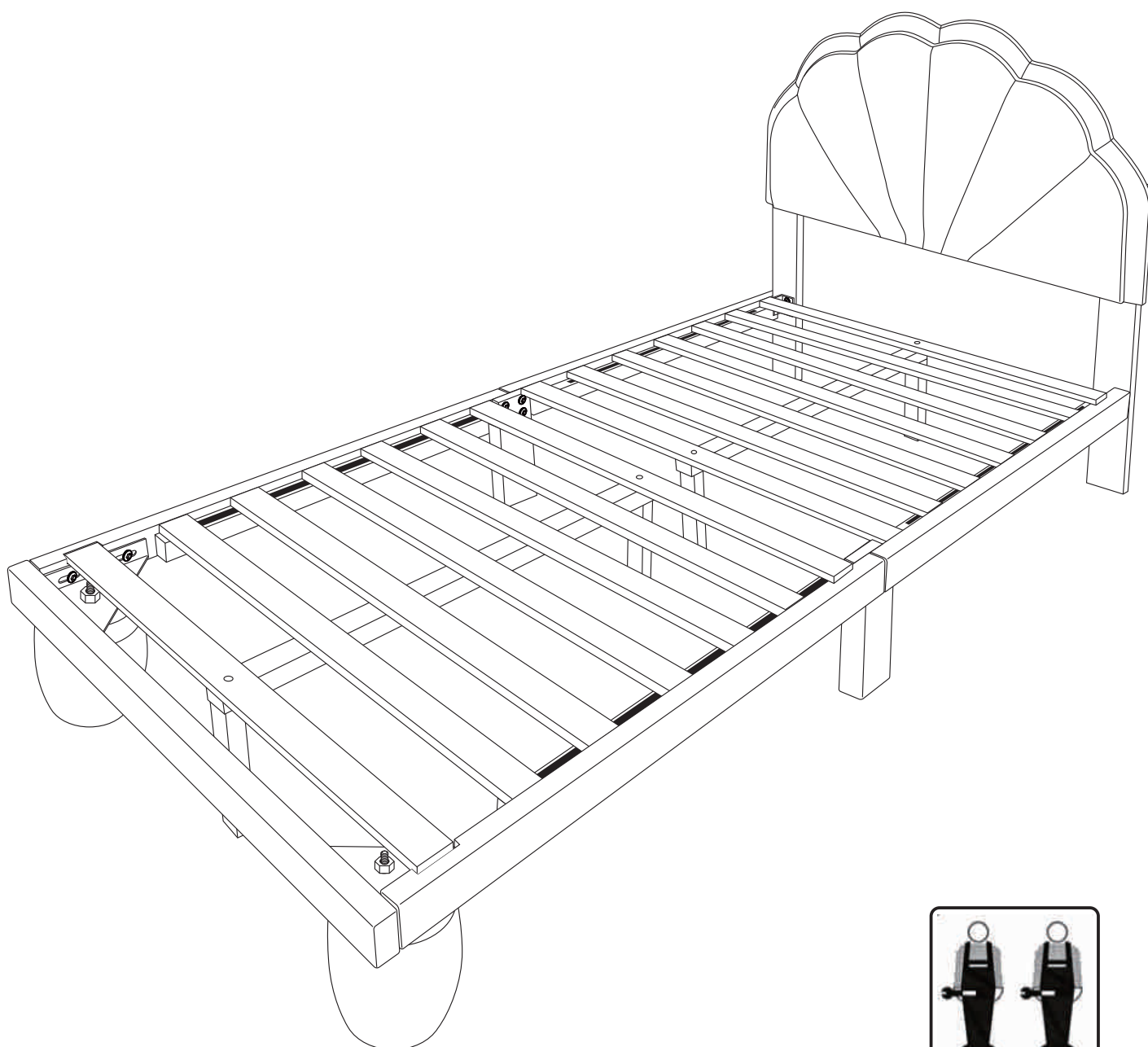


# MONTAGEANLEITUNG

Artikelnummer: WF324570

**Bett 200x150cm**



# INSTRUCTIONS

## IMPORTANT-READ CAREFULLY-RETAIN FOR FUTURE REFERENCE

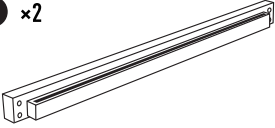
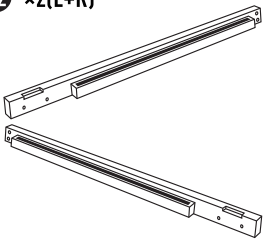
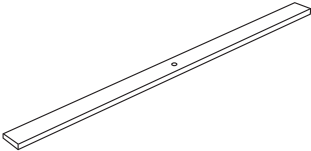
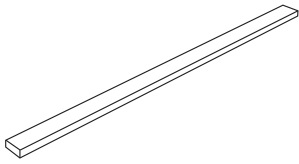
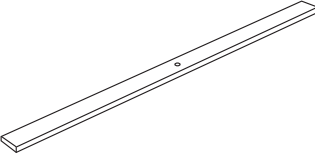
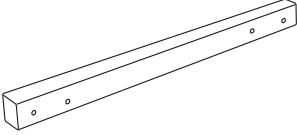
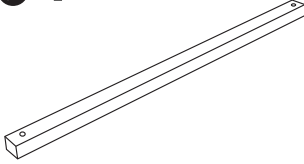
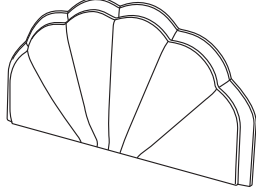

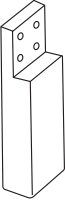

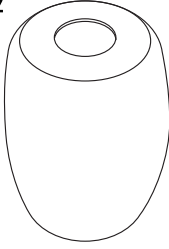

- a) **WARNING** -Children can become trapped between the bed and the wall, the adjoining pieces of furniture (e.g. cupboards) and the lke. To avoid risk of serious injury the distance between the safety barrier and the adjoining structure shall not exceed 75 mm or shall be more than 230 mm.
- b) **WARNING**-Do not use the bed if any structural part is broken or missing; Replacement parts are between requested from the manufacturer or the store.
- c) **WARNING**-Do not climb or wiggle on any non-designated structures.
- d) it is imperative to always follow the installation instructions and manufacturer's use.
- e) The recommended size of the mattress to be used with the bed is 200cmx150cm,maximum thickness mattress:20cm.
- f) It is necessary to ventilate the room in order to maintain a low level moisture and prevent mold growth in the bed and its periphery.
- g) Joining devices should always be tightened properly and regularly verified. Tighten if necessary.

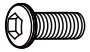



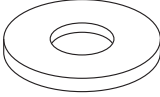
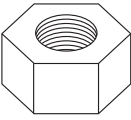
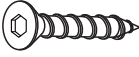
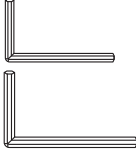
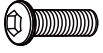
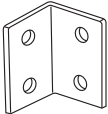
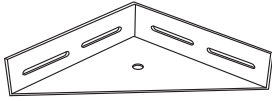
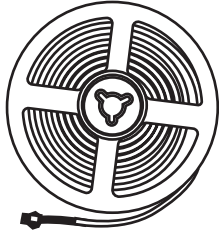
# ANLEITUNGEN

WICHTIG - SORGFÄLTIG LESEN - FÜR SPÄTERE VERWENDUNG  
AUFBEWAHREN

- a) WARNUNG - Kinder können zwischen dem Bett und der Wand, den angrenzenden Möbelstücken (z. B. Schränken) und der Lücke eingeklemmt werden. Um die Gefahr schwerer Verletzungen zu vermeiden, darf der Abstand zwischen der Sicherheitsbarriere und der angrenzenden Struktur nicht mehr als 75 mm oder mehr als 230 mm betragen.
- b) WARNUNG- Das Bett darf nicht benutzt werden, wenn ein Bauteil gebrochen ist oder fehlt; Ersatzteile sind beim Hersteller oder im Geschäft anzufordern.
- c) WARNUNG - Klettern oder wackeln Sie nicht auf nicht dafür vorgesehenen Strukturen.
- d) Befolgen Sie unbedingt die Installationsanweisungen und die Gebrauchsanweisungen des Herstellers.
- e) Die empfohlene Größe der Matratze für das Bett beträgt 150x200cm, maximale Dicke der Matratze: 20cm.
- f) Es ist notwendig, den Raum zu lüften, um die Feuchtigkeit niedrig zu halten und Schimmelbildung im Bett und seiner Umgebung zu verhindern.
- g) Die Verbindungselemente sollten immer richtig angezogen sein und regelmäßig überprüft werden. Ziehen Sie sie gegebenenfalls nach.

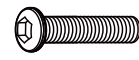
# HARDWARE LIST

01 ×2 	02 ×2(L+R) 	03 ×3 	04 ×10 
05 ×1 	06 ×1 	07 ×2 	08 ×1 
09 ×4 	10 ×2 	11 ×2 	12 ×2 
			13 ×2 

A×4  M6×25mm	B×4  M6×40mm	C×8  M6×45mm	D×4  M6×55mm
E×4 	F×2  M8	G×6  M4×25mm	H×1  M6\M4
I×12  M6×30mm	K×2  5.5×4×4	L×2  18x18x4	P×1 

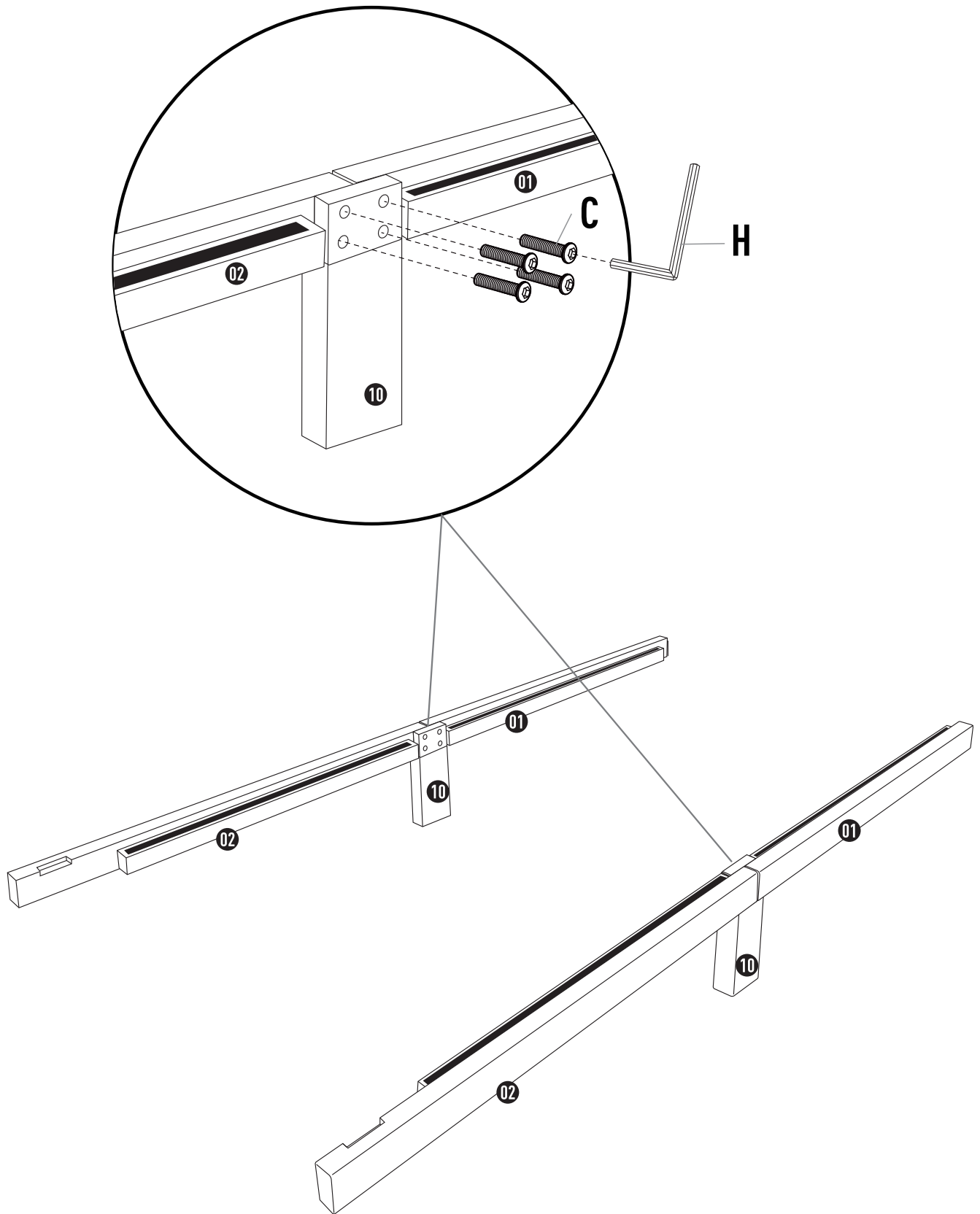
# Schritt 1

C


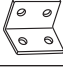



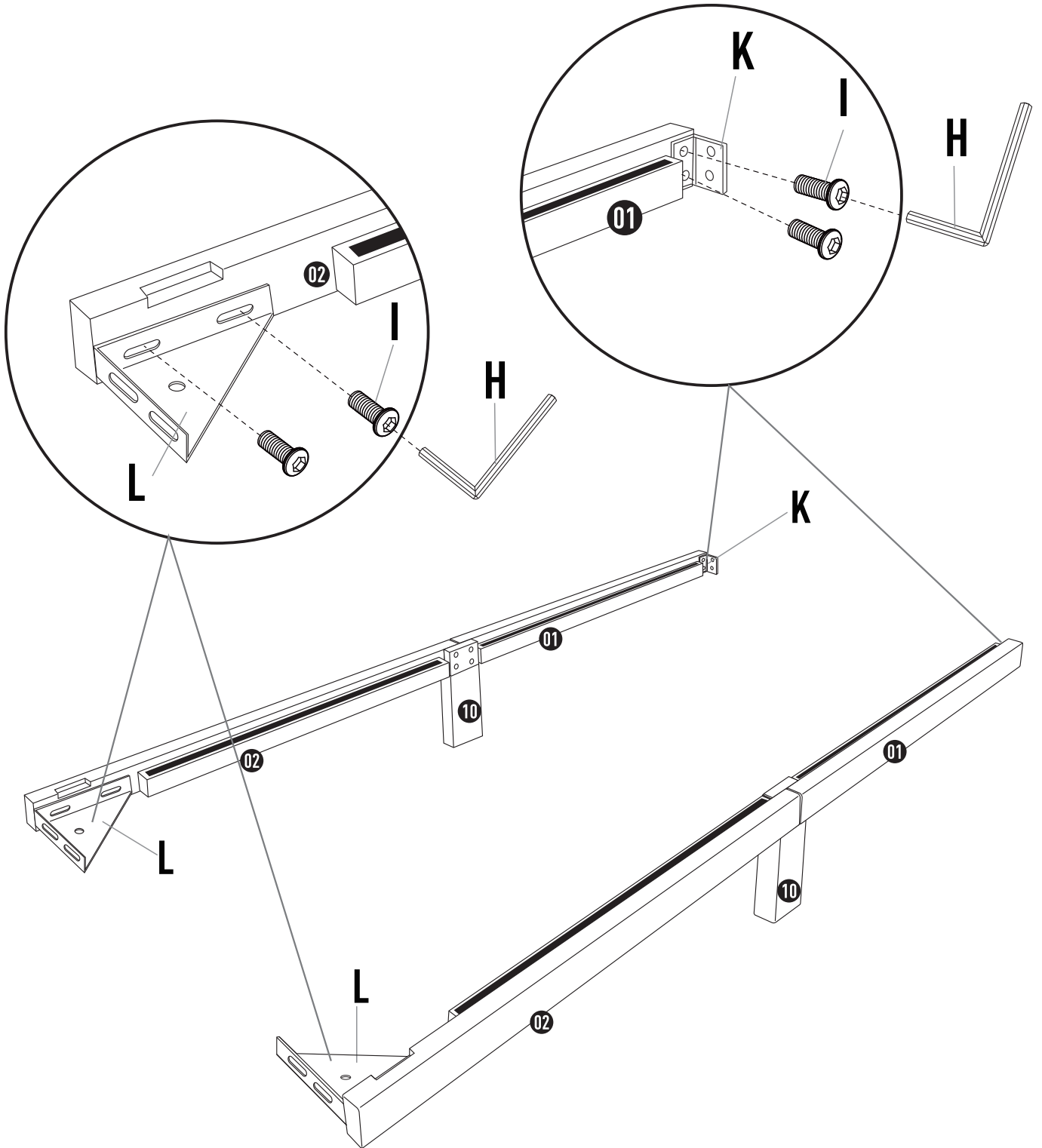
M6×45

8



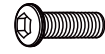
# Schritt 2

I		M6x30	8
K		5.5x4x4	2
L		18x18x4	2



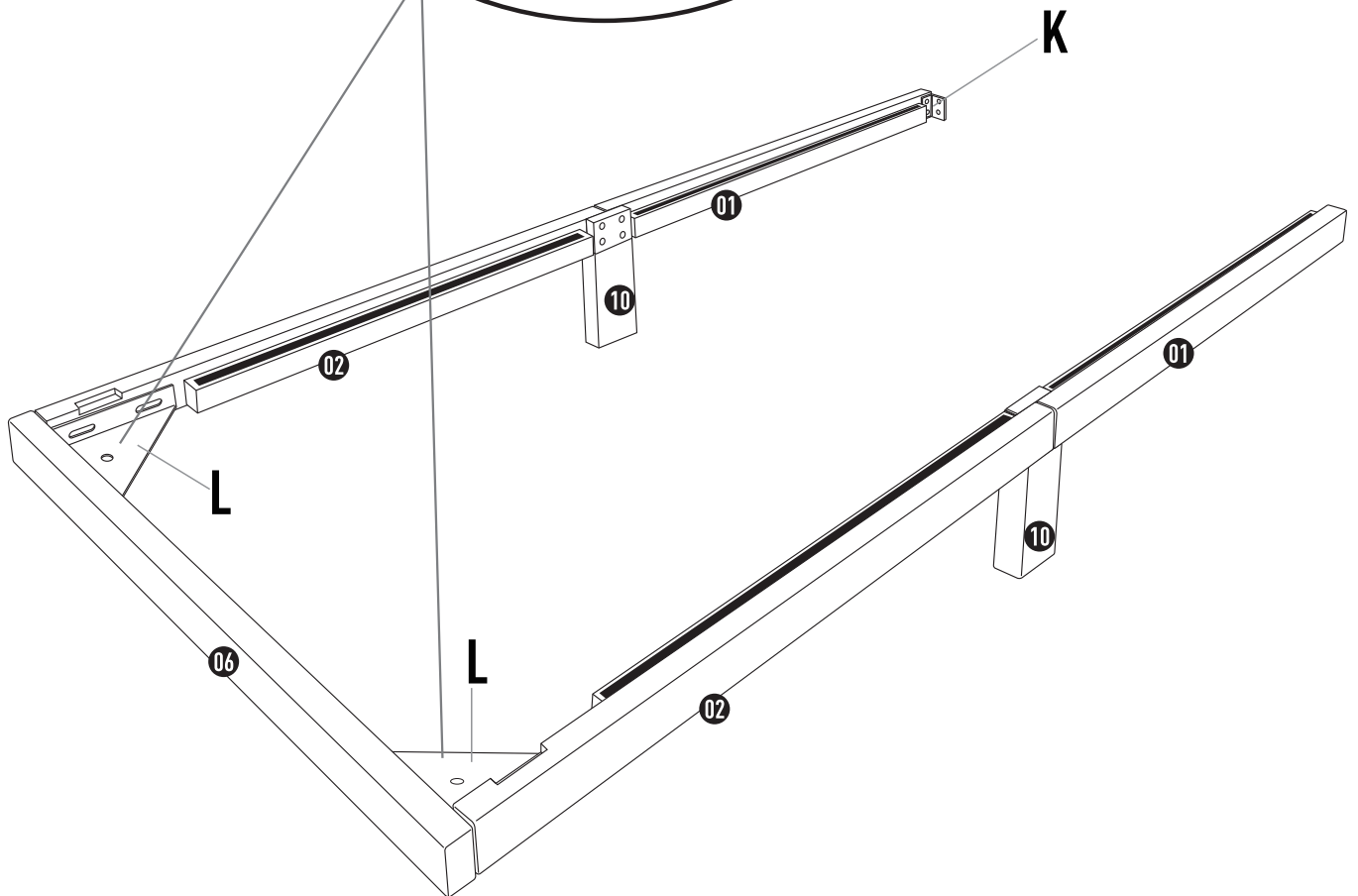
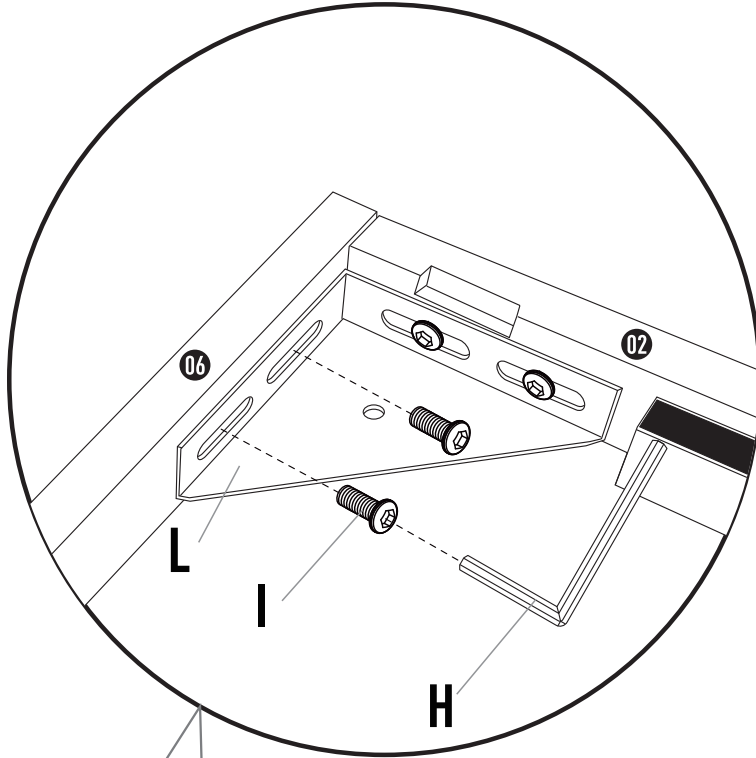
# Schritt 3

I



M6x30

4



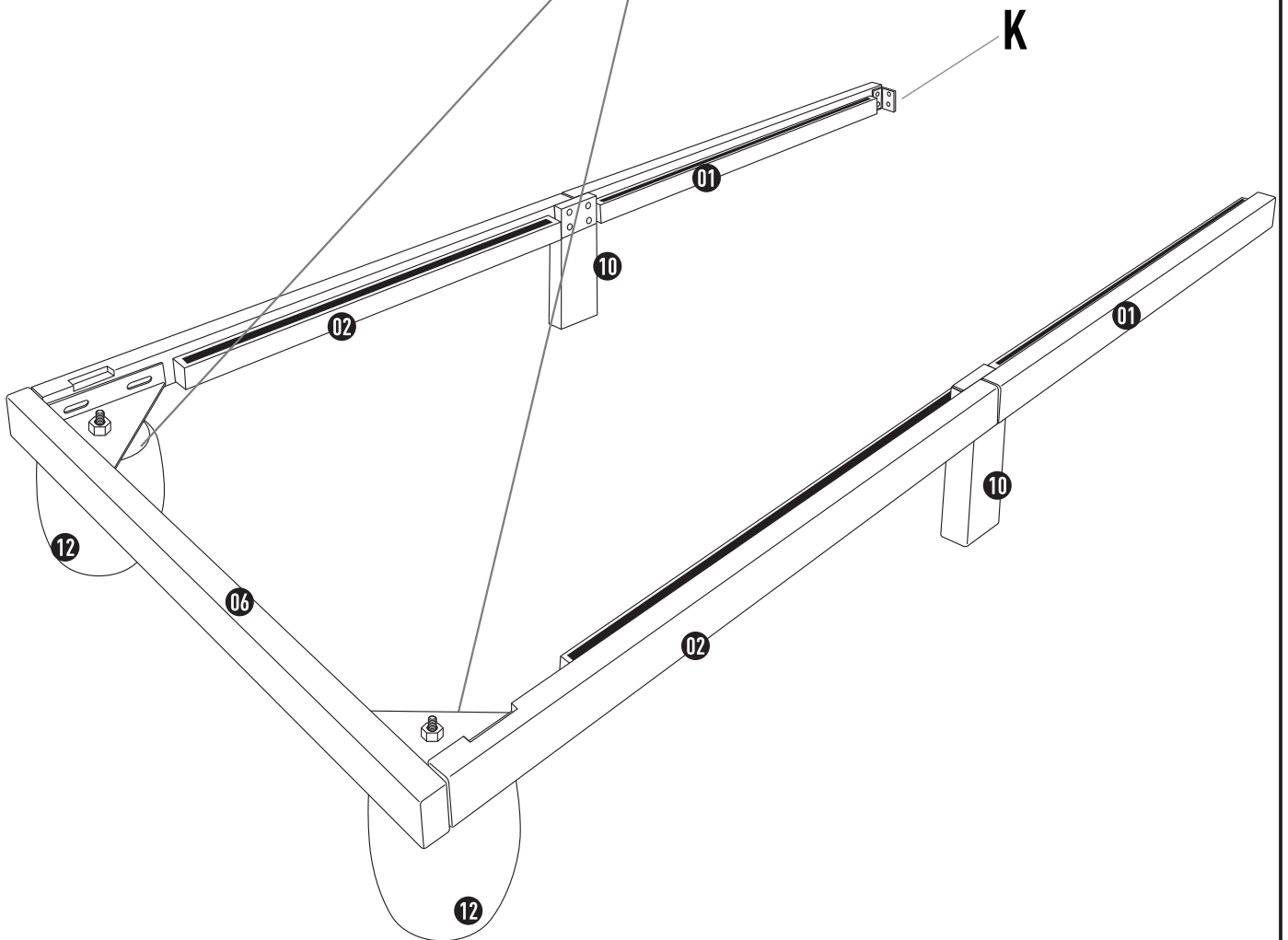
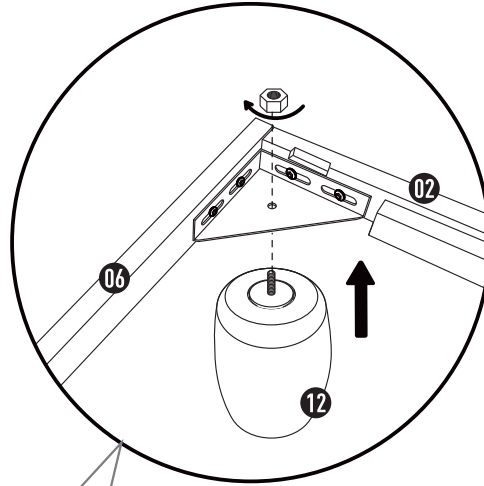
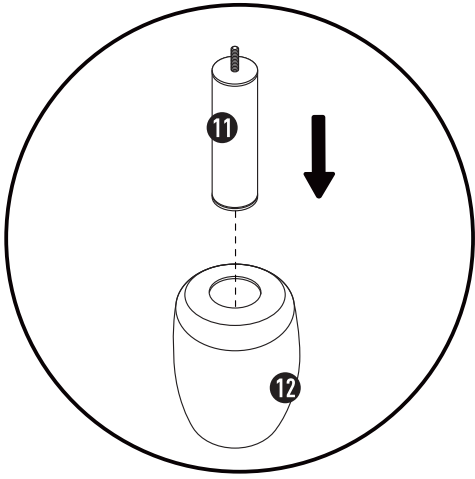
# Schritt 4

F



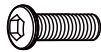
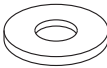
M8

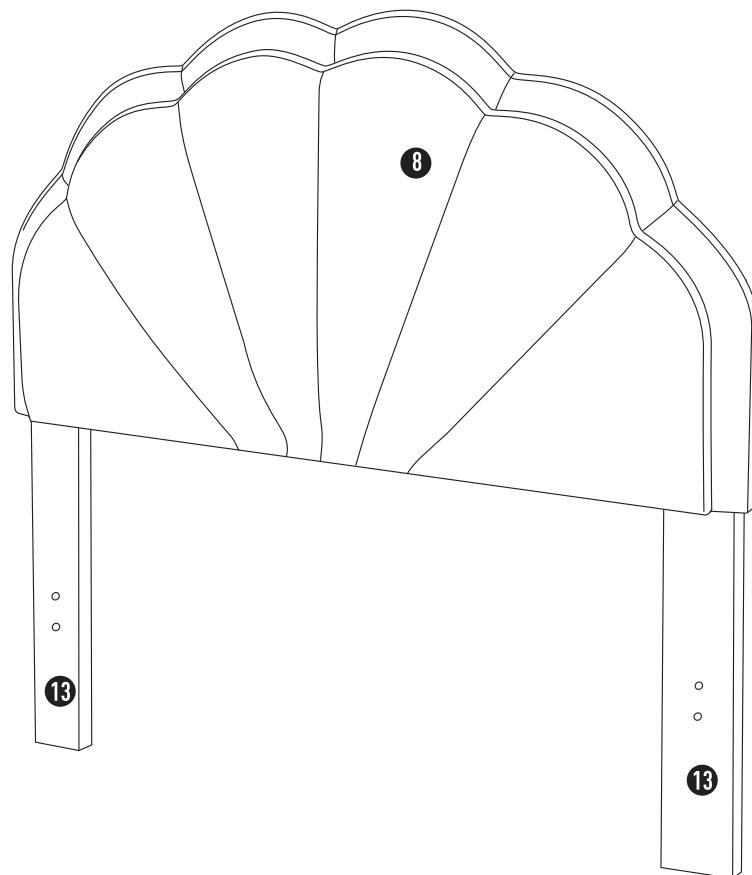
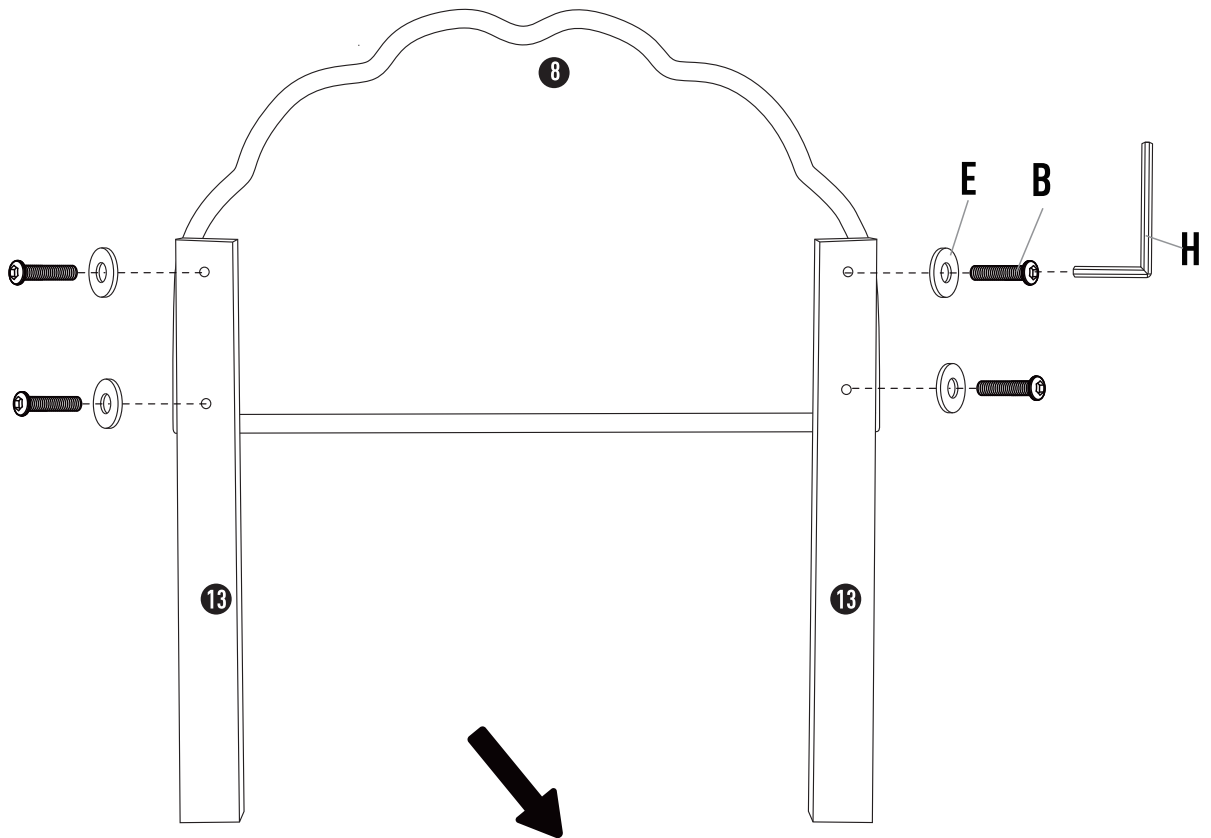
2





# Schritt 5

<b>B</b>		<b>M6×40</b>	<b>4</b>
<b>E</b>			<b>4</b>



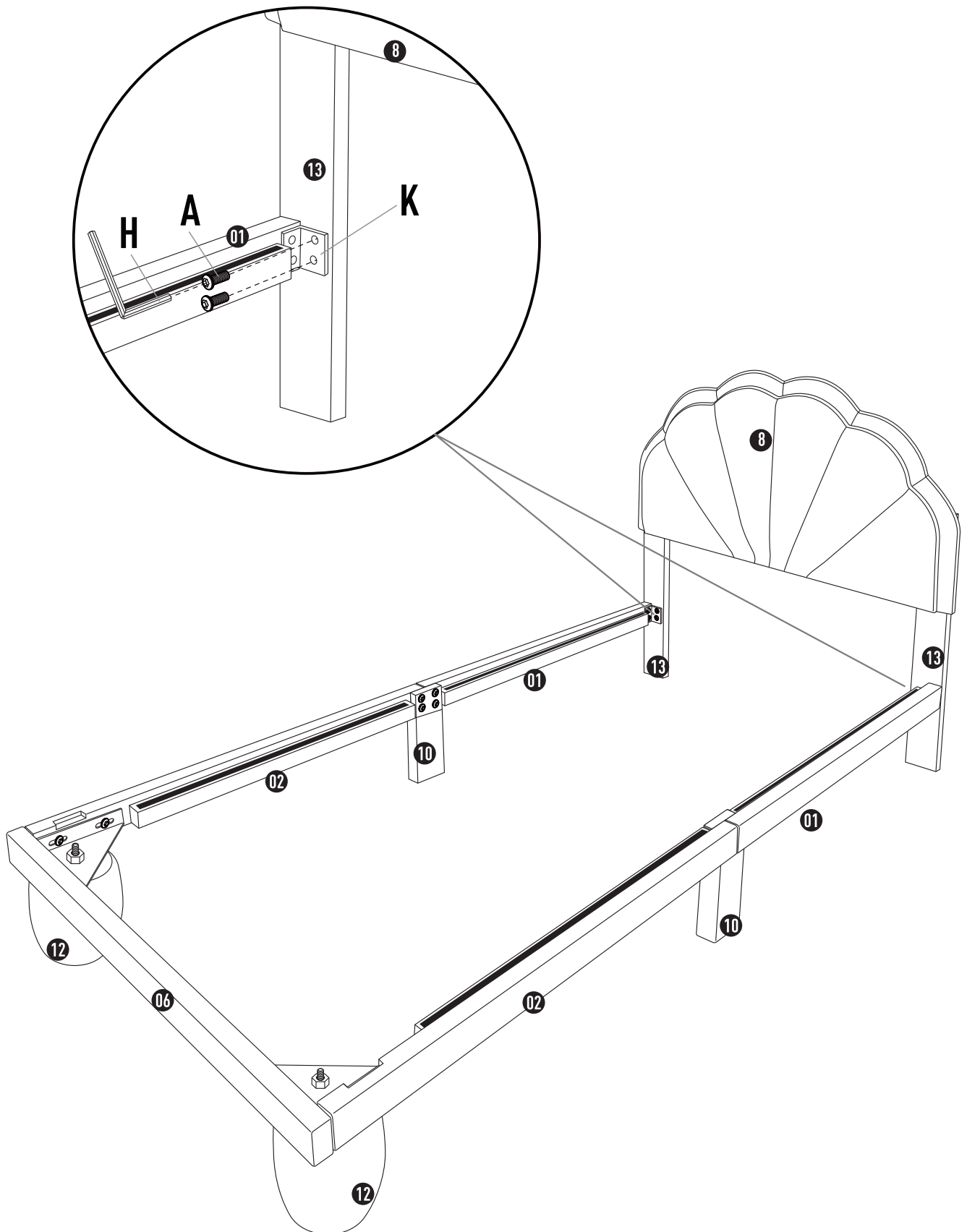
# Schritt 6

A



M6×25

4



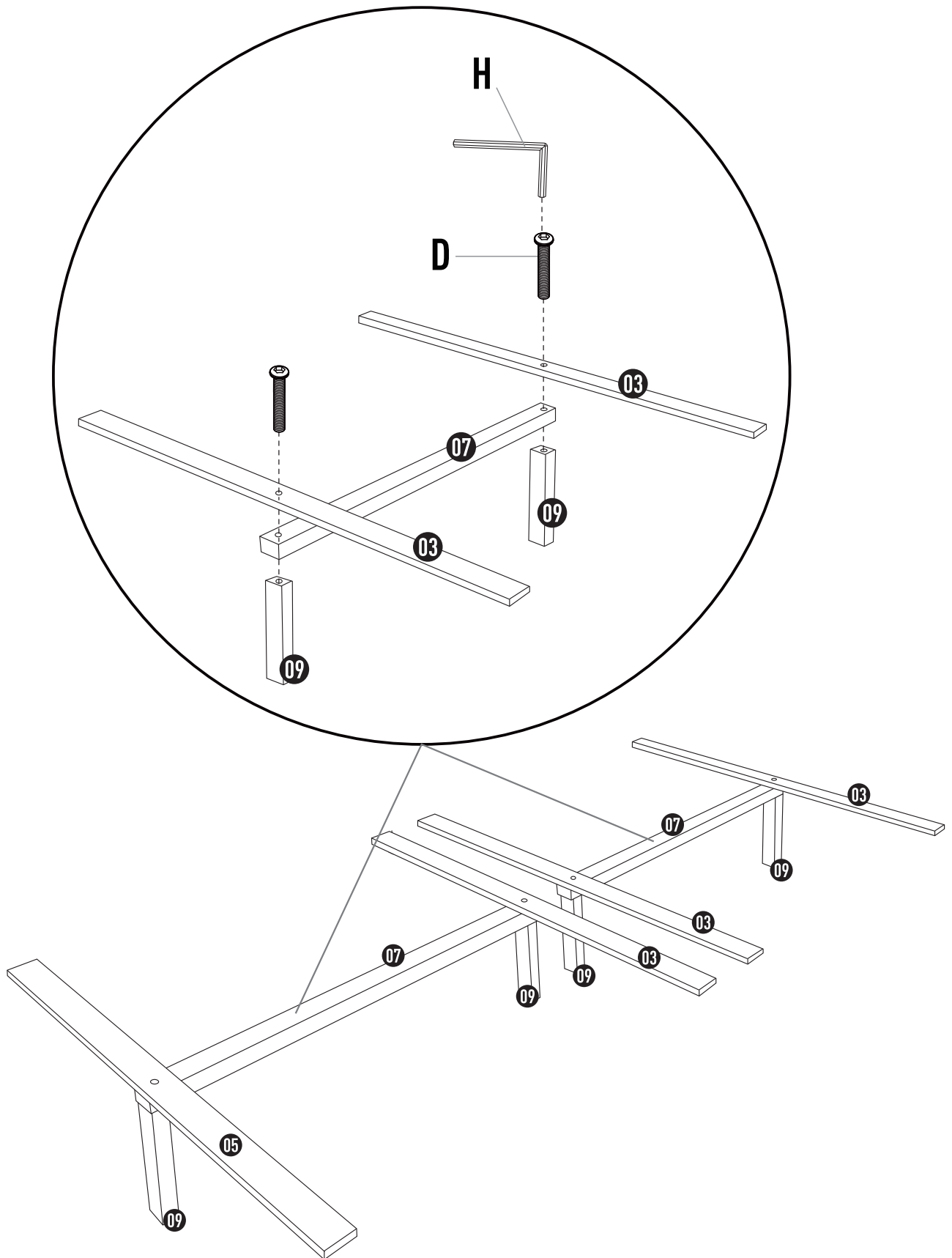
# Schritt 7

D



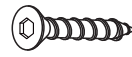
M6×55

4



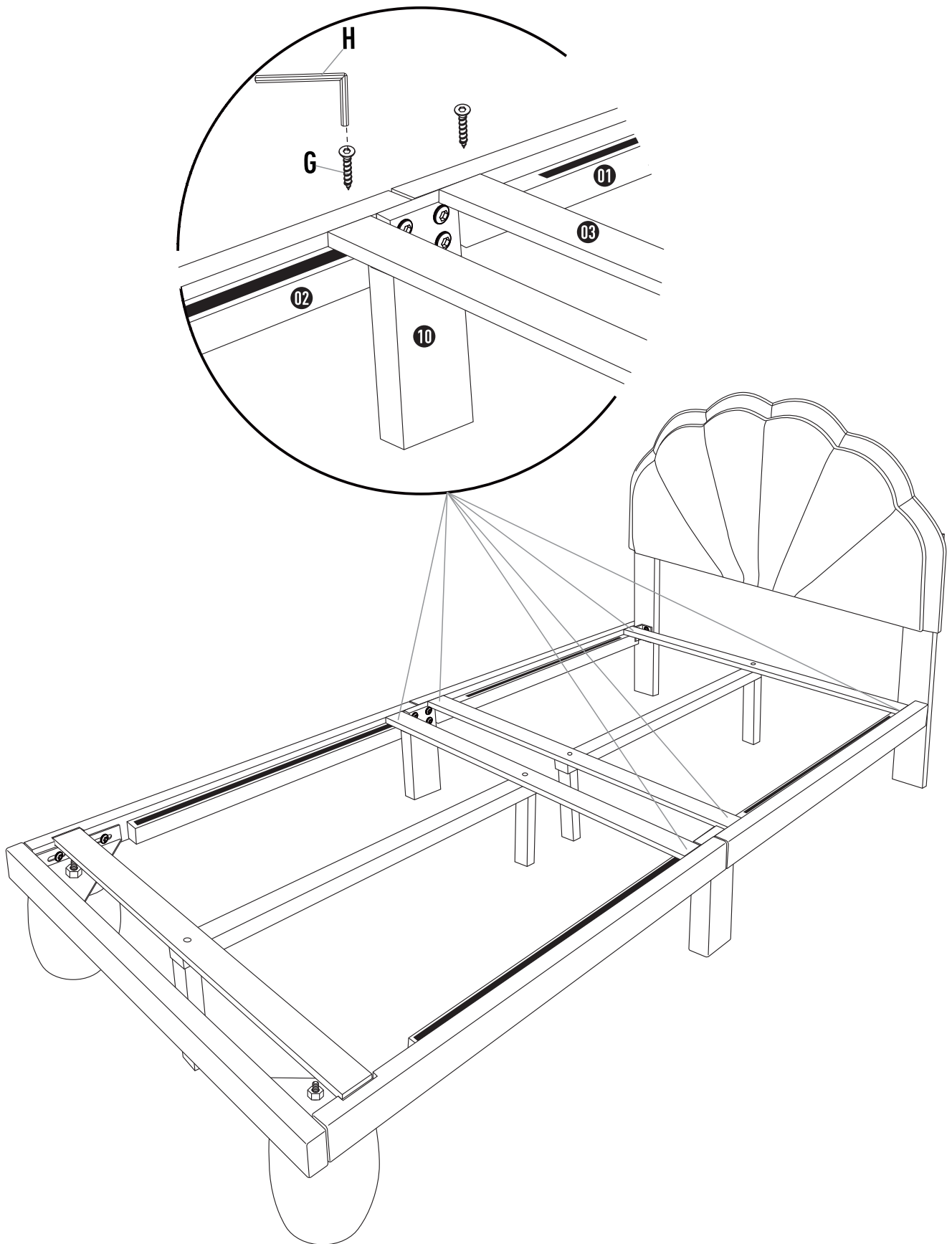
# Schritt 8

G



M4x25

6



# Schritt 9

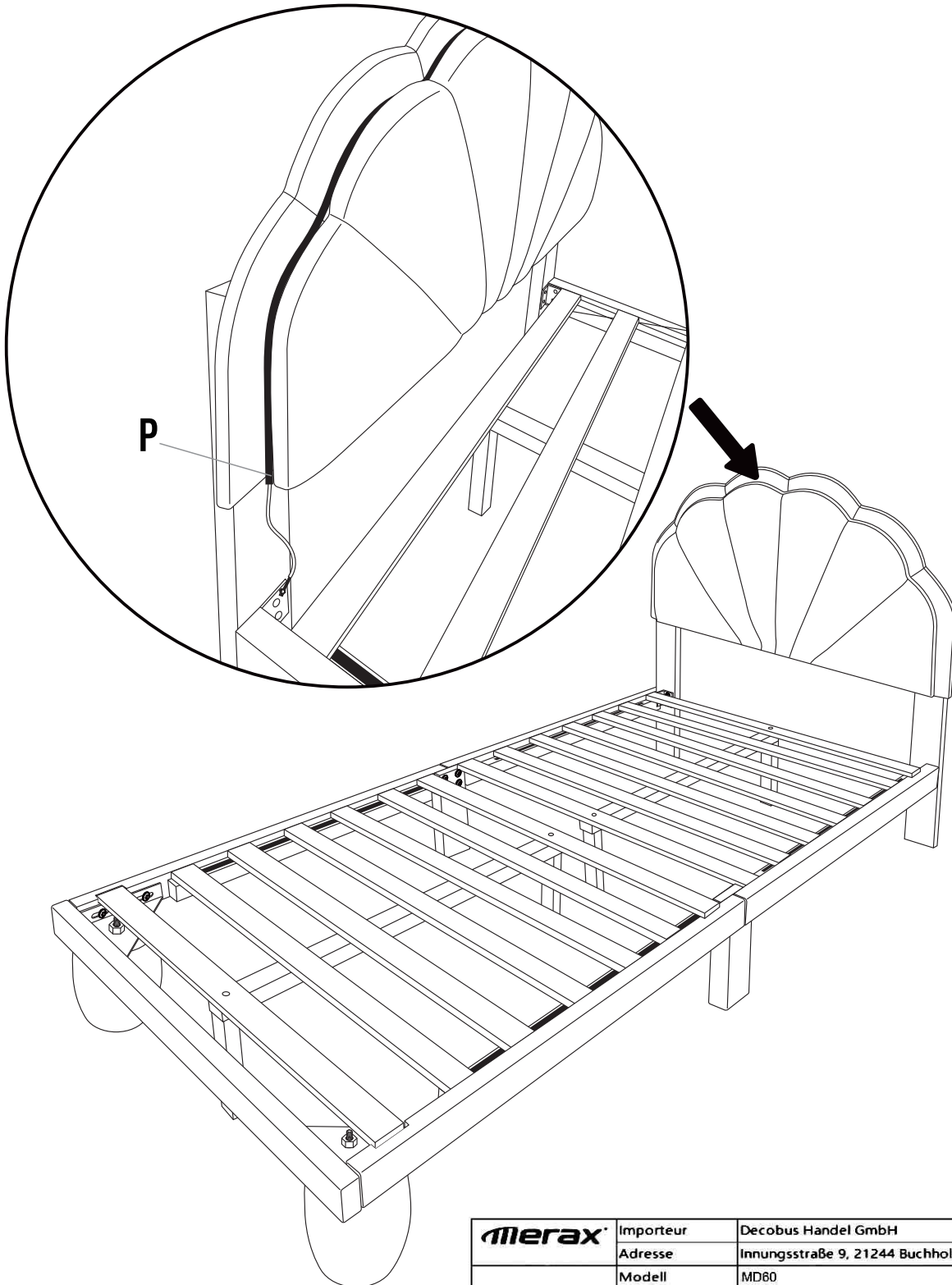


# Schritt 10

P



1



	<b>Importeur</b>	Decobus Handel GmbH
	<b>Adresse</b>	Innungsstraße 9, 21244 Buchholz, Deutschland
	<b>Modell</b>	MD60
	<b>Standard</b>	EN IEC 55015/EN 61547
	<b>Stromspannung</b>	5V
	<b>Hersteller</b>	LEIMENG(ZHEJIANG) FURNITURE CO.,LTD
	<b>Adresse</b>	BUILDING 1,TANGPU INDUSTRIAL PARK,DIPU SUBDISTRICT,ANJI COUNTY, HUZHOU CITY,ZHEJIANG PROVINCE, CHINA
	<b>Produktionsdatum</b>	04/2024
	<b>Hergestellt in China</b>	
	<b>Warnung</b>	
		Bitte lesen Sie die Bedienungsanleitung sorgfältig durch, bevor Sie die Maschine benutzen

# Certificate

Certificate Number: UNIA22022135EC-11



**Product:** Ultrathin cabinet light  
Foshan Wei Guang Te Lighting Technology Co.,Ltd.

**Applicant:** No.177, Bai'an South Road, Cangmen community Jun'an Town, Shunde District, Foshan City, Guangdong Province, China  
Foshan Wei Guang Te Lighting Technology Co.,Ltd.

**Manufacturer:** No.177, Bai'an South Road, Cangmen community Jun'an Town, Shunde District, Foshan City, Guangdong Province, China

**Model No.:** MD60, MD45, MD70, MD80

**Trade Name:** N/A

**Test Methods:** EN IEC 55015:2019/A11:2020  
EN 61547:2009

The laboratory tested the product provided by the applicant according to the above test methods. According to the test results, the product conforms to EMC Directive (2014/30/EU) issued by the European Commission. It is possible to use CE marking to demonstrate the compliance with EMC Directive.

The certificate applies to the tested sample above mentioned only and shall not imply an assessment of the whole production. It is only valid in connection with the test report number: UNIA22022135ER-11.

Mar. 04, 2022  
Issue Date



Shenzhen United Testing Technology Co., Ltd.

Shenzhen: 2/F, Annex Building, Jiahuangyuan Tech Park, No.365, Buotian 1st Road, Tiegang, Xixiang Street, Bao'an District, Shenzhen, Guangdong, China/518050

Guangzhou: No.47-3, Industrial Road, Zhuhuan, Dalong Street, Panyu District, Guangzhou, Guangdong, China/511450

Tel: +86-755-86180996/+86-020-39277769, Fax: +86-0755-86180156

Web Site: [www.uni-lab.hk/](http://www.uni-lab.hk/) E-mail: [hofferlau@uni-lab.hk](mailto:hofferlau@uni-lab.hk)



Certificate of Compliance