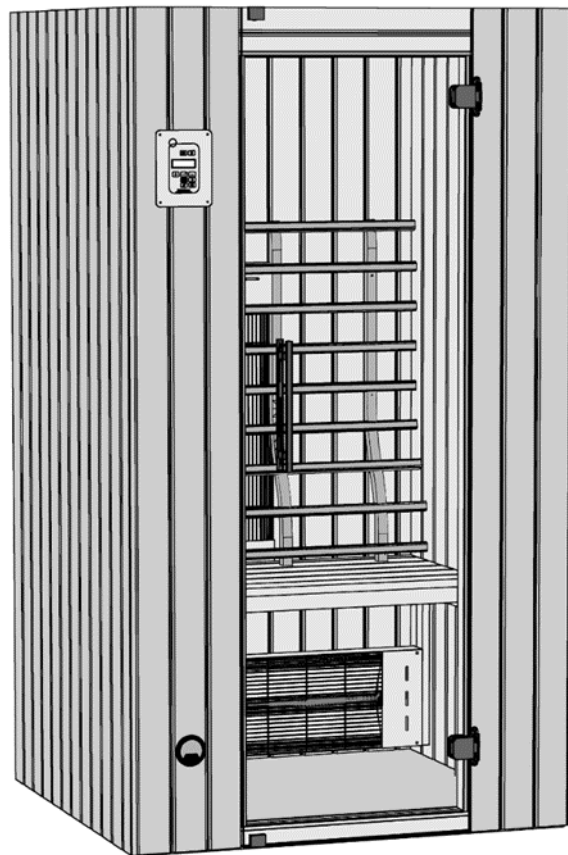




# Montage-, Bedienungs- und Wartungsanleitung

en	ASSEMBLY, USER AND MAINTENANCE INSTRUCTIONS
fr	NOTICE DE MONTAGE, D'UTILISATION ET D'ENTRETIEN
it	ISTRUZIONI DI MONTAGGIO, USO E MANUTENZIONE



**Infrarotkabine**  
**Art.-Nr.: 543.1010.33.22 / 23**

Stand: 2406

- de -

**Sehr geehrte Kundin, sehr geehrter Kunde,**

lesen Sie diese Anleitung vor dem Aufbau der Infrarotkabine vollständig durch, um Montagefehler oder Beschädigungen zu vermeiden.

**WICHTIG! Prüfen Sie sofort anhand der Packliste, ob die Kabine unbeschädigt und vollständig bei Ihnen angekommen ist. Schadhafte Teile sind vor Montage zu reklamieren.**

**Mit der Montage eines Bauteils nach Prüfung auf Vollständigkeit und Schadlosigkeit akzeptieren Sie dessen Beschaffenheit als vertragsgerecht.**

Bitte vernichten Sie die Packliste erst nach Ablauf der Garantiezeit. Diese Liste dient Ihnen zur Kontrolle auf Vollständigkeit der Einzelteile und ist mit dem Kaufbeleg aufzubewahren. Eventuelle Beanstandungen können mit Hilfe dieser Liste problemlos behoben werden.

**Die Positionsnummern der Packliste stimmen nicht mit denen in der Anleitung überein!**

Weiterentwicklungen im Sinne des technischen Fortschritts behalten wir uns vor. So können geringfügige Abweichungen in den Darstellungen oder Beschreibungen entstehen.

### **Verpackung**

Verpackungsmaterial nicht einfach wegwerfen!

Papier-, Pappe- und Wellpappeverpackungen, sowie Kunststoffverpackungsteile sollten in die entsprechenden Sammelbehälter gegeben werden.

### **Werkstoff Holz**

Gesunde Äste, leichte Verfärbungen und kleine Risse sind für Holz charakteristisch, verleihen der Kabine ein natürliches Aussehen und sind kein Reklamationsgrund.

### **Vor der Montage**

Für das Aufstellen der Kabine wird eine **Mindestraumhöhe von 210 cm** benötigt.

Der Fußboden muss eben und waagrecht sein, da es sonst zu Funktionsstörungen kommen kann.

Wir empfehlen Ihnen, die Montage mit zwei Personen durchzuführen.

Zur Verhütung von Unfällen ist zu vermeiden, dass sich Kinder während der Montage in unmittelbarer Nähe befinden.

Zum Aufbau des Kabinenkörpers benötigen Sie rund um die Kabine eine Montagefreiheit von ca. 60 cm.

Nach erfolgter Montage schieben Sie die Kabine an den endgültigen Standort, wobei der Wandabstand mindestens 5cm betragen muss.

### **Nutzungs- und Sicherheitshinweise**

Für die Nutzung dieser Infrarotkabine gibt es keine Altersbegrenzung. Prinzipiell kann jeder gesunde Mensch die Infrarotkabine benutzen.

Bei gesundheitlichen Einschränkungen ist vor der Nutzung ein Arzt zu befragen.

Konsultieren Sie ebenfalls Ihren Arzt

- bei Schwangerschaft
- bei Erkrankungen wie Lähmungen, Epilepsie, Bluthochdruck
- wenn Sie Implantatträger sind
- bei Hauterkrankungen, Sensibilitätsstörungen oder nach Behandlungen der Haut
- bei Einnahme von Medikamenten

Nutzen Sie die Infrarotkabine nicht

- bei Fieber oder akuten Infektionen
- Thrombosen, Entzündungen oder offenen Wunden
- bei Stoffwechselkrisen
- unter Alkohol- oder Drogeneinfluss

Kinder, ältere sowie hitzeunempfindliche Menschen oder Behinderte dürfen sich nicht alleine in der Infrarotkabine aufhalten.

Prüfen Sie vor dem Aufheizen, dass sich keine Haustiere in der Kabine aufhalten.

Die Infrarotkabine ist ausschließlich für die Wärmeanwendung vorgesehen. Eine unsachgemäße Nutzung (z.B. zum Wäschetrocknen o.Ä.) ist strengstens verboten.

Da es bei Erstbetrieb zu Geruchsbildung kommen kann, ist die Kabine vor der ersten Nutzung mindestens 1 Stunde lang aufzuheizen und danach gut zu lüften.

Gemäß VDE 0100 dürfen Installationen und Wartung an der Wärmekabine mit elektronischer Steuerung nur von einer Elektrofachkraft durchgeführt werden!

Beim Umgang mit 230V Netzspannung besteht Lebensgefahr!

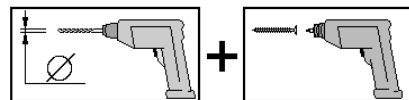
Wenn die Anschlussleitung dieses Gerätes beschädigt wird, muss sie durch den Kundendienst der Firma weka oder durch einen zugelassenen Elektrofachmann unter Beachtung der VDE - und EVU-Richtlinien ersetzt werden, um Gefährdungen zu vermeiden.

Die Strahler und Strahleröffnungen dürfen nicht abgedeckt werden – BRANDGEFAHR!



### Empfehlungen zum Aufbau

Bohren Sie alle Schraubverbindungen vor, um Beschädigungen an den Holzteilen zu vermeiden! Folgendes Zeichen macht Sie während der Anleitung nochmals darauf aufmerksam:



### Türflügel

Die Verstellcenter Pos. 20 ermöglichen jederzeit auch nachträglich eine einfache Justierung des Glastürblattes. Dazu werden die Innenteile der Türbeschläge abmontiert und die Exzenter in die entsprechende Richtung gedreht.

Bei der Montage der Türgriffe ist darauf zu achten, dass sich das Griffstück aus Metall auf der Außenseite der Tür befindet.

### Pflegehinweise

Wir empfehlen, in der Kabine auf Saunatüchern zu sitzen, damit der Schweiß nicht auf die Holzteile läuft. Lassen Sie die Kabine nach jeder Nutzung gut durchlüften.

Sorgen Sie auch für eine gute Durchlüftung des Raumes, in dem sich die Infrarotkabine befindet.

Die Heizflächen im Kabineninneren sind wartungsfrei. Sie dürfen nicht abgedeckt oder mit Feuchtigkeit in Berührung kommen. Hartnäckige Schmutzeinwirkungen auf dem Holz können mit Schmirgelpapier entfernt werden.

Geringer Harzausfluss an der Holzoberfläche ist unvermeidbar. Die trockenen Harzrückstände können mit feinem Schleifpapier entfernt werden.

Verwenden Sie keine chemischen Klebstoffe im Inneren der Kabine, sondern allenfalls Holzleim.

### Bedienung

Vor der ersten Nutzung sollten Sie Ihre Kabine aufheizen und anschließend gut durchlüften, damit eventueller Geruch der Strahler entweichen kann.

Links oben an der Vorderseite der Kabine befindet sich das Bedienungspult mit Zeit- und Temperaturregler. Die Vorwärmzeit hängt von der Umgebungstemperatur ab und beträgt bei 20°C ca. 10 Minuten.

Nutzen Sie diese Zeit für eine warme Dusche. Sie bewirkt eine anschließend stärkere Schweißbildung.

Trocknen Sie sich jedoch vor dem Wärmebad sorgfältig ab.

Nach Ablauf der Vorwärmzeit beträgt die Kabinentemperatur um die 40°C. Sobald die vorgewählte Temperatur erreicht worden ist, bewirkt das Thermostat ein zeitweises Ausschalten der Strahler. Bei weiterem Absinken der Temperatur schalten sich die Elemente wieder an.

Die Mindestzeit für einen Aufenthaltszeit in der Kabine für optimales Transpirieren beträgt 20 Minuten. Die maximale Zeit hängt von Ihrer persönlichen körperlichen Kondition ab.

Nach Beendigung der Sitzung empfehlen wir Ihnen eine Nachschwitzzeit von 5 bis 10 Minuten. Danach können Sie mit lauwarmem Wasser duschen. Kaltes Wasser nach einem intensiven Aufwärmprozess kann zu Verkrampfungserscheinungen führen.

Nach der Nutzung der Kabine lassen Sie diese bei geöffneter Tür auskühlen. Sorgen Sie stets für eine gute Durchlüftung des Raumes, in dem sich die Kabine befindet. Bei längerer Nichtbenutzung empfehlen wir, die Kabinentür offen zu halten.

## Technische Daten:

- Anschluss: 230 Volt ~ 50Hz, I = 10A, P = 2,3KW
- betriebsbereit in 5 Minuten
- geringer Energieaufwand: ca. 1-2 kW pro Anwendung
- Anwendungsdauer: ca. 30 min
- Temperaturbereich: 0 – 80°C
- Zeitbereich: 0 – 60min  
(kleinster Einstellwert 7,5 min)

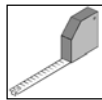
## Werkzeug

Folgendes Werkzeug sollten Sie vor Beginn der Montage zurecht gelegt haben.

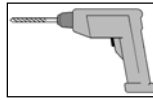
Wasserwaage



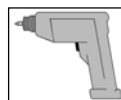
Rollmaß



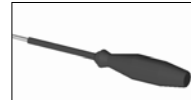
Bohrmaschine



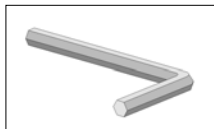
Elektroschrauber



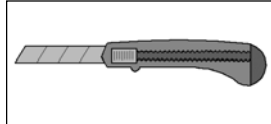
Schraubendreher



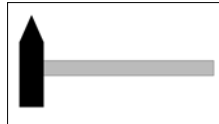
Inbusschlüssel



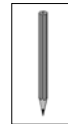
Universalmesser



Hammer



Bleistift



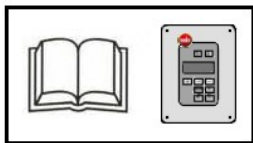
## Abkürzungen / Symbole:

FW - Frontwand

cm - Zentimeter

mm - Millimeter

ca. - circa



- Bedienungsanleitung der IR-Steuerung beachten!

**Wir wünschen Ihnen viel Spaß beim Aufbau und jahrelange Freude an Ihrer Wärmekabine.**

## **Garantiebestimmungen der weka Holzbau GmbH**

Wir gewähren dem Käufer zu nachfolgenden Konditionen – jedoch nur auf Holzprodukte (WEKA-Produkt genannt) soweit sie aus Holz bestehen, nicht auf damit verbundene Bauteile oder Bestandteile des WEKA-Produkts aus anderem Material als Holz – ab Lieferdatum 5 Jahre Garantie auf Funktion.

Innerhalb der Garantiezeit werden fehlerhafte Teile oder fehlende Teile der Ware oder die Ware selbst nach unserer Wahl kostenlos ersetzt, das heißt, der Käufer erhält von uns das Material ohne zusätzliche Kosten. Die durch den Austausch entstehenden Kosten, insbesondere Liefer- und Auf- oder Umbaukosten und andere Folgekosten, sind im Garantieanspruch nicht enthalten.

Garantieansprüche können nur in Verbindung mit Originalpackzettel und Originalkaufbeleg in Anspruch genommen werden und müssen uns gegenüber innerhalb der Frist schriftlich, per Telefax oder per E-Mail geltend gemacht werden. Die zügige Bearbeitung setzt eine geordnete Darstellung des Schadens in Bild und Text und Begründung der Mangelverursachung durch den Verkäufer voraus. Von der Garantie sind Schäden grundsätzlich ausgeschlossen, wenn

- das WEKA-Produkt falsch gegründet (Fundamente o.ä.) sein kann, auch bei nur geringen Fehlern,
- von der jeweiligen Montageanleitung abgewichen worden sein kann,
- Windgeschwindigkeiten über Stärke 7, Naturkatastrophen oder gewaltsame Einwirkungen aufgetreten sein können,
- irgendeine Veränderung (zusätzliche An- oder Umbauten) an dem Produkt im Vergleich zur Montageanleitung vorgenommen worden sein kann,
- unterlassene oder nicht ausreichende Pflege (Wartung: Holzschutz, Holzanstrich usw.) des Holzes vorgenommen worden sein kann.

Auf einen ursächlichen Zusammenhang mit dem Schaden kommt es generell nicht an. Holztypische Farbveränderungen, Rissbildungen, Verwerfungen, Schwinden, Quellen oder ähnliche normale, in der Natur des Werkstoffes „Holz“ begründete Veränderungen, und deren Folgen sind von der Garantie ausdrücklich ausgenommen. Weitergehende Ansprüche und Folgeschäden fallen generell nicht unter die Garantiebestimmungen. Für aus anderem Material als Holz bestehende Bauteile gelten nur die gesetzlichen Gewährleistungsbestimmungen und sonstige Gesetze; hierfür gilt die Garantie nicht. Schadhafte oder defekte Einzelteile müssen vor dem Einbau beanstandet werden, da sonst der Garantieanspruch erlischt.

Garantieansprüche sind zu richten an:

weka Holzbau GmbH, Johannesstraße 16, 17034 Neubrandenburg;

Fax: 0395/42908-83; E-Mail: [info@weka-holzbau.com](mailto:info@weka-holzbau.com)

## **Montagebedingungen für weka - Montageteam**

Wenn Sie Montagehilfe in Anspruch nehmen und dazu ein weka - Montageteam rufen, wird die weka Holzbau GmbH für Sie wie folgt tätig:

Montage bedeutet das anleitungsgemäße Zusammenfügen (Aufbau) der gelieferten Einzelteile der Ware ohne Anstrich, Lieferung und Montage von Zubehör und Zubehörteilen. Elektrische Anschlüsse sind in den Montageleistungen nicht enthalten.

Die aufzubauende Ware muss sich am Aufbauort/Standort/Standfläche befinden. Transport des Artikels oder der Einzelteile über eine Entfernung von 5m hinaus oder in ein anderes Geschoss sind im angebotenen Montagepreis nicht enthalten. Der Untergrund muss tragfähig, horizontal und eben sein.

Im Zweifel gilt für die Ebenheit: DIN 18202 „Ebenheitstoleranzen im Hochbau“, Tab.3, Zeile 3, mit einer maximalen Höhendifferenz der am weitesten von einander entfernten Punkten von ca. 10 bis 11mm. Alle vorbereitenden Arbeiten müssen gemäß den technischen Regeln vor Beginn der Montage ausgeführt sein. Die von Ihnen gefertigten oder gewählten Untergründe/Fußböden/Fundamente müssen für die Montage geeignet sein.

**- en -**

## **Dear customer**

Read these instructions thoroughly before installing your infrared cabin in order to avoid installation errors or damage.

**Use the packing list to check immediately that you have received the cabin undamaged and complete.**

Please do not dispose of the packing list before the guarantee period has expired. This list enables you to check that all the individual parts are present and is to be retained with your proof of purchase. Any complaints can easily be rectified with the help of this list.

**Please note that the item numbers on the packing list do not correspond to those in the instructions.**

We reserve the right to update the product from a technical standpoint. This means that there may be minor deviations in the illustrations or descriptions.

## **Packaging**

Please do not simply throw away the packaging material.

Paper, cardboard and corrugated board, as well as plastic packaging materials, should be placed in the appropriate collection containers.

## **Wood as a material**

Healthy knurls, light discolouration and small cracks are characteristic of wood, lend the cabin a natural appearance and are not a reason for complaint.

## **Prior to assembly**

A **minimum room height of 210 cm** is required to install the cabin.

The floor must be flat and horizontal; otherwise malfunctions may occur.

We recommend that assembly be carried out by two persons.

In order to prevent accidents, we recommend that children be kept out of the direct vicinity during assembly. When installing the body of the cabin, you need a free area of approx. 60 cm around the cabin in which to work.

Once assembly is successfully completed, push the cabin into its final position, maintaining a distance of at least 5 cm from the wall.

## **Usage and safety information**

There is no age restriction for the use of this infrared cabin. In principle, every healthy person can use the infrared cabin.

If a person's health is compromised, a doctor should be consulted before the cabin is used.

Also consult a doctor

- in case of pregnancy
- in case of diseases such as paralysis, epilepsy and high blood pressure
- if you have an implant
- in case of skin diseases and sensitivity disorders or after skin treatments
- when taking medication

Do not use the infrared cabin

- in case of fever or acute infection
- if suffering from thrombosis, infections or open wounds
- if suffering from a metabolic crisis
- under the influence of alcohol or drugs

Children, the elderly and persons not sensitive to heat, as well as handicapped persons, must not be permitted to stay in the infrared cabin by themselves.

Before it is heated up, ensure that there are no pets in the cabin.

The infrared cabin is to be used exclusively for the thermal application. Improper usage (e.g. for drying of laundry or the like) is prohibited under all circumstances.

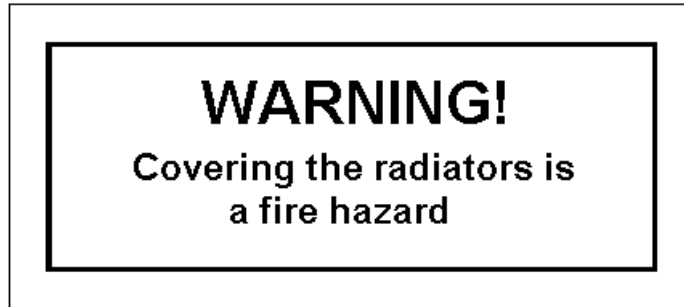
Since odours may be generated during initial start-up, the cabin must be heated for at least one hour and then well ventilated before being used for the first time.

According to VDE 0100, installation and maintenance of the thermal cabin with electronic controls may only be carried out by a professional electrician.

There is a risk of serious injury or death from exposure to 230 V mains voltage.

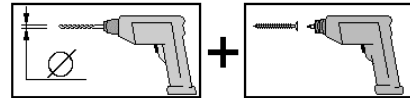
If the connector cable to this device is damaged, it must be replaced by a representative of weka customer service or an authorised electrician, taking into account the VDE and EVU directives, in order to avoid hazards.

The radiators and radiator openings must not be covered – FIRE HAZARD



### Installation recommendations

Pre-drill all screw connections in order to avoid damaging the wood parts. The following symbol will remind you to do this in the instructions:



### Door leaf

The adjustable eccentric, item 20, permits easy adjustment of the glass door leaf even at a later point in time. The internal parts of the door fittings are removed, and the eccentric is rotated in the appropriate direction.

During installation of the door grips, ensure that the metal grip piece is on the outside of the door.

### Instructions for care

We recommend that you sit on sauna towels in the cabin so that the sweat does not run onto the wood parts. Air out the cabin well after each session.

Also always ensure that the room in which the cabin is located is well ventilated.

The heating surfaces inside the cabin are maintenance free. They should not be covered or allowed to come into contact with moisture. Stubborn stains on the wood can be removed with emery paper.

It is unavoidable that small amounts of resin will appear on the surface of the wood. The dry resin residues can be removed with fine sandpaper.

Always use wood glue, never chemical adhesives, inside the cabin.

### Operation

Prior to initial use you should heat your cabin up and then ventilate it thoroughly to remove any odour emitted from the spotlights.

At the upper front left of the cabin is the operator control console with the timer and temperature control.

The heat-up time depends on the ambient temperature, and varies between 5 and 10 minutes.

Make use of this time to take a warm shower. It will cause you to perspire more later.

But be sure to dry yourself thoroughly before entering the cabin.

At the end of the heat-up time the cabin temperature is around 40°C. The maximum temperature is 80°C. As soon as the pre-selected temperature is reached the thermostat temporarily disables the heating elements.

As the temperature falls further the elements are reactivated.

The minimum time to spend in the cabin for optimum transpiration is 20 minutes.

The maximum time you should spend in the cabin depends on your personal physical condition.

At the end of the session we recommend a cool-off period of 5 to 10 minutes.

Then you can shower in luke-warm water. Cold water after a period of intense heat exposure may result in cramps.

After using the cabin leave it to cool down with the door open. Always ensure the room in which the cabin is installed is well ventilated. If you are not going to use the cabin for a lengthy period of time, we recommend leaving the cabin door open.

### Technical data:

- Connection: 230 volts ~ 50 Hz , I = 10 A, P = 2.3 kW
- Ready for operation in 5 minutes
- Low energy consumption: Approx. 1-2 kW per use
- Duration of use: Approx. 30 minutes
- Temperature range: 0 – 80°C
- Time range: 0 – 60 min  
(smallest setting increment 7.5 min.)

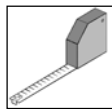
### Tools

You should have the following tools to hand before beginning assembly.

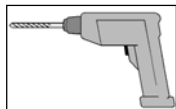
Spirit level



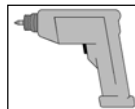
Tape measure



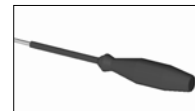
Drill



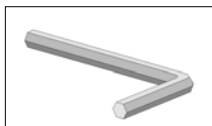
Electric screwdriver



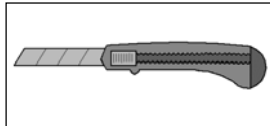
Screwdriver



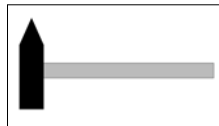
Allen key



Universal cutter



Hammer

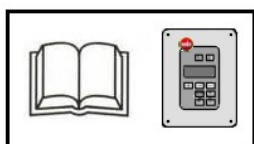


Pencil



### Abbreviations / Symbols:

- |     |   |                       |
|-----|---|-----------------------|
| FW  | - | Front wall            |
| cm  | - | Centimetre            |
| mm  | - | Millimetre            |
| ca. | - | approximately/approx. |



- Follow the operating instructions of the IR controller!

**We hope you have fun installing your thermal cabin and enjoy it for many years to come.**



## **Warranty conditions of WEKA Holzbau GmbH**

We grant the buyer a 5-year guarantee on function from the date of delivery under the following conditions - but only on wooden products (referred to as WEKA product) insofar as they are made of wood, not on associated components or parts of the WEKA product made of material other than wood.

Within the warranty period, defective parts or missing parts of the goods or the goods themselves will be replaced free of charge at our discretion, i.e. the buyer will receive the material from us at no additional cost. The costs arising from the replacement, in particular delivery and assembly or conversion costs and other consequential costs, are not included in the warranty claim.

Warranty claims can only be made in conjunction with the original packing slip and original purchase receipt and must be submitted to us in writing, by fax or by e-mail within the deadline. Prompt processing requires an orderly presentation of the damage in picture and text and justification of the cause of the defect by the seller. Damages are generally excluded from the warranty if

- the WEKA product may be incorrectly founded (foundations or similar), even with only minor faults,
- may have deviated from the respective assembly instructions,
- wind speeds above force 7, natural disasters or violent impacts may have occurred,
- any modification (additional attachments or conversions) may have been made to the product compared to the assembly instructions,
- omitted or insufficient care (maintenance: wood preservation, wood painting, etc.) of the wood may have been carried out.

A causal connection with the damage is generally not relevant. Changes in colour, cracks, warping, shrinkage, swelling or similar normal changes due to the nature of the material "wood" and their consequences are expressly excluded from the guarantee. Further claims and consequential damages are generally not covered by the warranty provisions. Only the statutory warranty provisions and other laws apply to components made of materials other than wood; the warranty does not apply to these. Damaged or defective individual parts must be objected to before installation, otherwise the warranty claim will be invalidated.

Warranty claims should be addressed to:

weka Holzbau GmbH, Johannesstraße 16, 17034 Neubrandenburg;  
Fax: 0395/42908-83; e-mail: [info@weka-holzbau.com](mailto:info@weka-holzbau.com)

## **Assembly conditions for a weka assembly team**

If you wish for help assembling your cabin and choose to employ a weka assembly team, weka Holzbau GmbH will carry out the following services for you:

Assembly means putting together (installation) of the individual parts supplied. It does not include treating them with a wood protection agent, the delivery and assembly of accessories and accessory parts. Electrical connections are not included in the assembly service.

The items to be assembled must be located at the installation site/location/base area. Transport of the article or the individual parts over a distance greater than 5 m or to another level is not included in the assembly price quoted. The substrate must be stable, horizontal and level.

In the event of doubt, reference should be made to DIN 18202 'Level tolerances in building construction', tab. 3, row 3, with a maximum height difference at the furthest points of approx. 10 to 11 mm.

All preparatory work must have been carried out in accordance with the technical regulations before assembly begins. The substrates/floors/foundations constructed or selected by you must be suitable for the assembly.

**- fr -**

**Chère cliente, cher client,**

Lisez attentivement la présente notice avant de procéder à l'assemblage de la cabine thermique à infrarouge afin d'éviter toute erreur de montage ou d'éventuels dommages.

**Contrôlez immédiatement à l'aide de la liste de colisage que la cabine vous est bien parvenue intacte et complète.**

Ne détruisez la liste de colisage qu'une fois la garantie écoulee. Cette liste vous permet de vérifier si les pièces détachées sont complètes et doit être conservée avec le justificatif d'achat. Elle vous permettra de faire valoir aisément d'éventuelles réclamations.

**Les numéros-repères de la liste de colisage ne correspondent pas à ceux de la notice !**

Nous nous réservons le droit d'apporter aux produits des modifications liées au progrès technique, ce qui peut se traduire par de petites différences dans les représentations ou les descriptions.

### **Emballage**

Ne jetez pas les matériaux d'emballage n'importe comment !

Les emballages en papier, en carton et en carton ondulé ainsi que les éléments d'emballage en plastique doivent être déposés dans les conteneurs prévus à cet effet.

### **Le matériau bois**

Des nœuds sains, de légères décolorations et des petites fissures sont des signes caractéristiques du bois qui confèrent à la cabine un aspect naturel. Ils ne constituent pas un motif de réclamation.

### **Préalablement au montage**

Pour mettre en place la cabine, vous devez disposer d'une **hauteur de plafond minimum de 210 cm**.

Le sol doit être plat et parfaitement horizontal, sous peine dans le cas contraire de perturber le fonctionnement de la cabine.

Nous vous recommandons d'effectuer le montage à deux.

Pour prévenir les accidents, faites en sorte que les enfants ne se situent pas à proximité durant le montage.

Prévoyez pour le montage un espace libre d'env. 60 cm autour de la cabine.

Une fois le montage terminé, faites glisser la cabine jusqu'à son emplacement définitif, celui-ci devant respecter un écart d'au moins 5 cm par rapport au mur.

### **Consignes d'utilisation et de sécurité**

Il n'existe pas de limite d'âge concernant l'utilisation de cette cabine à infrarouge. En principe, toutes les personnes en bonne santé peuvent s'en servir.

En cas de problèmes de santé, il convient de demander l'avis d'un médecin avant toute utilisation.

Consultez également votre médecin

- en cas de grossesse
- en cas de paralysie ou si vous souffrez d'hypertension artérielle et d'épilepsie
- si vous avez des implants
- en cas d'affections de la peau, de troubles de la sensibilité ou après des traitements cutanés
- en cas de prise de médicaments

N'utilisez pas la cabine à infrarouge

- en cas de fièvre ou d'infections aiguës
- en cas de thromboses, d'inflammations ou de plaies ouvertes
- en cas de crises métaboliques
- sous l'influence de l'alcool ou de la drogue

Il est interdit aux enfants, aux personnes d'un certain âge, aux personnes insensibles à la chaleur et à celles souffrant d'un handicap de rester seuls dans la cabine à infrarouge.

Avant de la faire chauffer, vérifiez qu'aucun de vos animaux ne s'y trouve.

La cabine à infrarouge est exclusivement prévue pour l'utilisation de chaleur. Une utilisation non conforme (par ex. pour sécher du linge etc.) est formellement interdite.

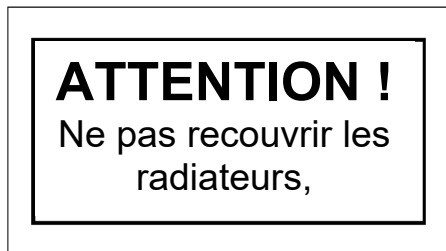
Du fait de l'apparition possible d'odeurs pouvant lors de la mise en service, il est recommandé de faire chauffer la cabine pendant au moins 1 heure puis de bien l'aérer avant la première utilisation.

Conformément à la norme VDE 0100, les travaux d'installation et de maintenance de la cabine thermique à commande électronique doivent être effectués exclusivement par un électricien.

Une erreur de manipulation à une tension d'alimentation de 230 V est synonyme de danger de mort !

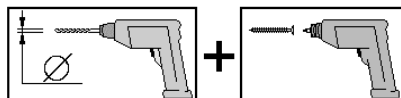
Si le câble de raccordement de cet appareil est endommagé, il doit être remplacé par le service clientèle de la société weka ou bien par un électricien agréé dans le respect des règlements en vigueur (VDE et EVU en Allemagne) afin d'éviter tout danger.

Ne pas recouvrir les radiateurs et ouvertures de radiateurs – RISQUE D'INCENDIE !



### Recommandations en vue de l'assemblage

Pré-percez tous les assemblages vissés afin d'éviter d'endommager les éléments en bois ! Ceci vous est rappelé par le symbole suivant dans la notice :



### Battant de porte

Les excentriques de positionnement, pos. 20, permettent d'ajuster simplement et à tout moment, même a posteriori, le panneau mobile de la porte vitrée. Pour cela, les parties intérieures des ferrures sont démontées et les excentriques tournés dans la direction désirée.

Lors du montage des poignées de porte, bien veiller à ce que la pièce de préhension en métal soit positionnée sur le côté extérieur de la porte.

### Entretien

Nous recommandons d'utiliser des serviettes de sauna pour s'asseoir dans la cabine afin d'éviter que la transpiration ne coule sur les éléments en bois.

Aérez intégralement la cabine après chaque utilisation.

Veillez aussi à bien aérer la pièce dans laquelle vous avez installé la cabine à infrarouge.

Les surfaces de chauffage à l'intérieur de la cabine ne nécessitent pas d'entretien particulier. Elles ne doivent pas être recouvertes ou entrer en contact avec l'humidité. Vous pouvez éliminer les saletés les plus tenaces en frottant le bois avec du papier émeri.

De faibles coulures de résine à la surface du bois sont inévitables. Les résidus de résine séchés peuvent être retirés à l'aide d'un papier émeri fin.

N'utilisez aucune colle chimique à l'intérieur de la cabine, uniquement de la colle à bois.

### Fonctionnement

Avant la première utilisation, nous vous recommandons de chauffer votre cabine, puis de bien l'aérer afin de laisser échapper d'éventuelles odeurs provenant des radiateurs.

Le pupitre de commande, comprenant les régulateurs de temps et de température, se trouve en haut à gauche de la face avant de la cabine.

Le temps de préchauffage est fonction de la température ambiante et varie entre 5 et 10 minutes. Profitez de ces quelques minutes pour prendre une bonne douche chaude. Celle-ci vous permettra ensuite d'avoir une transpiration plus abondante. N'oubliez pas cependant de bien vous sécher avant d'entrer dans la cabine.

A l'issue du temps de préchauffage, la température de la cabine s'élève à env. 40 °C. La température maximale peut atteindre 80 °C. Dès que la température présélectionnée est atteinte, le thermostat arrête momentanément le radiateur. Les éléments de chauffe se remettent en marche lorsque la température baisse sous un certain niveau.

Pour obtenir une transpiration optimale, il est conseillé de rester au minimum 20 minutes dans la cabine. La durée maximale dépend de votre condition physique.

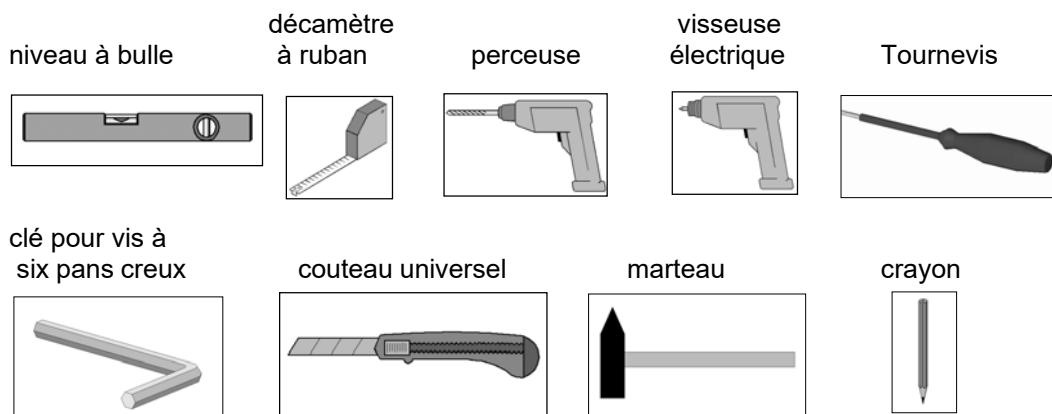
Après avoir quitté la cabine, nous vous recommandons un temps de pause de 5 à 10 minutes pour achever le processus de transpiration. Vous pouvez ensuite prendre une douche tiède. L'eau froide n'est en effet pas conseillée car elle peut provoquer des crispations après un réchauffement intense du corps. Après avoir quitté la cabine, laissez la porte ouverte pour que celle-ci se refroidisse. Faites en sorte que la pièce soit toujours bien aérée. Si vous n'utilisez pas la cabine durant un temps prolongé, nous vous recommandons de laisser la porte ouverte.

## Caractéristiques techniques :

- raccordement électrique : 230 volts ~ 50 Hz , I = 10 A, P = 2,3 kW
- temps de préchauffage : 5 minutes
- puissance absorbée minimale : env. 1 à 2 kW par séance
- durée d'utilisation : env. 30 minutes
- Plage de température : 0 – 80 °C
- Durée : 0 – 60 min.  
(durée minimale 7,5 min.)

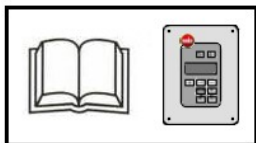
## Outils

Pour le montage, nous vous recommandons de préparer les outils suivants.



## Abréviations / Symboles:

FW	-	paroi avant
cm	-	centimètres
mm	-	millimètres
ca.	-	environ / env.



- Respecter la notice d'utilisation de la commande IR!

**Nous vous souhaitons beaucoup de plaisir au montage et à l'usage de votre cabine thermique.**

## Conditions de garantie de WEKA Holzbau GmbH

Nous accordons à l'acheteur, aux conditions suivantes, une garantie de fonctionnement de 5 ans à compter de la date de livraison - mais uniquement sur les produits en bois (appelés produits WEKA) dans la mesure où ils sont en bois, et non sur les éléments ou composants du produit WEKA qui y sont liés et qui sont fabriqués dans un autre matériau que le bois.

Pendant la période de garantie, les pièces défectueuses ou les pièces manquantes de la marchandise ou la marchandise elle-même sont remplacées gratuitement selon notre choix, c'est-à-dire que l'acheteur reçoit de notre part le matériel sans frais supplémentaires. Les frais occasionnés par le remplacement, notamment les frais de livraison et de montage ou de transformation et autres frais consécutifs, ne sont pas compris dans le droit à la garantie.

Les droits à la garantie ne peuvent être revendiqués qu'en liaison avec la notice d'emballage originale et le justificatif d'achat original et doivent nous être adressés par écrit, par fax ou par e-mail dans le délai imparti. Le traitement rapide présuppose une représentation ordonnée du dommage en image et en texte et une justification de la cause du défaut par le vendeur. Les dommages sont en principe exclus de la garantie si

- le produit WEKA peut être mal fondé (fondations ou autres), même si les erreurs sont minimes,
- il est possible que l'on se soit écarté des instructions de montage correspondantes,
- des vents de force supérieure à 7, des catastrophes naturelles ou des actes de violence peuvent s'être produits,
- une quelconque modification (ajouts ou transformations supplémentaires) a pu être apportée au produit par rapport aux instructions de montage,
- un manque d'entretien ou un entretien insuffisant (entretien : protection du bois, peinture du bois, etc.) du bois peut avoir été effectué.

En règle générale, le lien de causalité avec le dommage n'est pas déterminant. Les changements de couleur typiques du bois, la formation de fissures, le gauchissement, le retrait, le gonflement ou autres changements normaux similaires dus à la nature du matériau "bois", ainsi que leurs conséquences, sont expressément exclus de la garantie. D'autres prétentions et dommages consécutifs ne sont généralement pas couverts par les dispositions de garantie. Pour les éléments de construction en matériau autre que le bois, seules les dispositions de garantie légales et autres lois s'appliquent ; la garantie ne s'applique pas à ces éléments. Les pièces endommagées ou défectueuses doivent être signalées avant le montage, faute de quoi le droit à la garantie s'éteint.

Les demandes de garantie doivent être adressées à :

weka Holzbau GmbH, Johannesstraße 16, 17034 Neubrandenburg ;  
Fax : 0395/42908-83 ; e-mail : [info@weka-holzbau.com](mailto:info@weka-holzbau.com)

## Conditions de montage pour l'équipe de montage weka

Si vous décidez de vous faire aider pour le montage et que vous faites appel à l'équipe de montage weka, weka Holzbau GmbH prendra en charge les éléments suivants à votre place :

Le montage, ce qui signifie l'assemblage conforme aux instructions (montage) des pièces détachées livrées pour la marchandise sans application de produit, la livraison et le montage des accessoires. Les raccordements électriques ne sont pas compris dans les prestations de montage.

La marchandise à installer doit se trouver sur le lieu de montage/d'implantation/de pose. Le transport de l'article ou des pièces détachées à une distance de plus de 5 m ou à un autre étage n'est pas compris dans le prix du montage. Le sous-sol doit être solide, horizontal et plan.

En cas de doute sur la planéité, voir : DIN 18202 "Toleranzen im Hochbau" (Tolérances pour les constructions), tableau 3, ligne 3, avec une différence de hauteur maximale entre les points les plus éloignés de 10 à 11 mm.

Tous les travaux préparatoires doivent avoir été faits avant le montage conformément aux règles de l'art. Les sous-sols/planchers/fondations réalisés par vous-même doivent être appropriés pour le montage.

**- it -**

**Egregi clienti,**

si prega di leggere attentamente le presenti istruzioni per l'uso, prima di montare la cabina a raggi infrarossi, al fine di evitare errori di montaggio o danneggiamenti.

**Controllare subito con l'ausilio della lista di imballaggio che la cabina sia stata fornita completa e senza danni.**

Conservare la lista di imballaggio fino alla scadenza del periodo di garanzia. Questa lista serve per controllare la completezza della fornitura e deve essere conservata insieme allo scontrino. Con l'ausilio della lista è possibile risolvere eventuali reclami.

I numeri delle posizioni della lista d'imballaggio non coincidono con quelli contenuti nelle istruzioni!

Ci riserviamo di apportare ulteriori modifiche ai fini del progresso tecnologico. Per questo motivo non sono da escludere lievi deviazioni nelle rappresentazioni o descrizioni.

### **Imballaggio**

Non gettate il materiale di imballaggio con i rifiuti comuni!

La carta, il cartone normale e ondulato così come gli imballaggi in plastica devono essere smaltiti negli appositi contenitori di raccolta.

### **Materiale legno**

Questo legno è caratterizzato da nodi sani, lievi scolorimenti e piccole incrinature, che donano alla cabina un aspetto naturale e che non costituiscono alcun motivo di reclamo.

### **Prima del montaggio**

Per l'installazione della cabina è necessaria un'**altezza dell'ambiente minima di 220 cm**.

Il pavimento deve essere piano e ben livellato; in caso contrario non sono da escludere anomalie di funzionamento.

Raccomandiamo di eseguire le operazioni di montaggio sempre in due.

Per la prevenzione di infortuni è necessario evitare la presenza di bambini nelle immediate vicinanze dei lavori di montaggio.

Per il montaggio del corpo della cabina occorre disporre di una libertà di montaggio di circa 60 cm intorno alla cabina stessa.

A montaggio eseguito, spostare la cabina nella posizione finale, dove la distanza dalla parete deve essere di almeno 5 cm.

### **Avvertenze sull'uso e sulla sicurezza**

Per l'utilizzo di questa cabina a raggi infrarossi non ci sono limiti di età; in linea di principio può essere utilizzata da tutte le persone sane.

Prima dell'utilizzo è necessario consultare un medico in caso di problemi di salute.

Rivolgersi inoltre ad un medico

- in caso di gravidanza
- in caso di malattie, quali paralisi, epilessia, ipertensione
- se si è stati sottoposti ad impianti
- in caso di malattie cutanee, perdita di sensibilità oppure in seguito a trattamenti cutanei
- in caso di assunzione di farmaci

Non utilizzare la cabina a raggi infrarossi

- in caso di febbre o infezioni acute
- in presenza di trombosi, infiammazioni o ferite aperte
- in caso di crisi metaboliche
- sotto l'effetto di alcool o droghe.

Bambini, anziani e persone sensibili al calore o diversamente abili non devono restare soli nella cabina a raggi infrarossi.

Prima del riscaldamento controllare che non ci siano animali domestici in cabina.

La cabina a raggi infrarossi è concepita esclusivamente per l'utilizzo del calore. È severamente proibito qualsiasi utilizzo non appropriato (ad es. per asciugare la biancheria, ecc.).

Poiché in occasione della messa in esercizio può svilupparsi odore, prima del primo utilizzo la cabina deve essere riscaldata per 1 ora, poi ben areata.

Conformemente alla norma VDE 0100, gli interventi di installazione e di manutenzione sulla cabina termica con comando elettronico possono essere realizzati esclusivamente da elettricisti specializzati.  
Pericolo di morte in caso di contatto con la tensione di rete da 230 V!

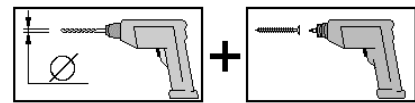
Se il cavo di collegamento dell'apparecchio viene danneggiato, deve essere sostituito dal servizio clienti Della ditta weka o da un elettricista autorizzato nell'osservanza delle direttive VDE e EVU per evitare rischi.

I radiatori a raggi infrarossi e le relative aperture non devono essere coperti: PERICOLO DI INCENDIO!



### Suggerimenti per il montaggio

Per evitare danni agli elementi in legno, si raccomanda di pre-forare tutti i punti di collegamento a vite! Il presente simbolo richiama l'attenzione su tale particolare nel corso delle istruzioni:



### Battente della porta

Gli eccentrici di regolazione (pos. 20) consentono di regolare facilmente e in qualsiasi momento, anche a posteriori, l'anta della porta di vetro. A tale scopo le parti interne delle cerniere della porta vengono smontate e gli eccentrici ruotati nella direzione corrispondente.

In fase di montaggio delle maniglie accertarsi che il pezzo in metallo della maniglia si trovi sul lato esterno della porta.

### Avvertenze per la manutenzione

All'interno della cabina è consigliabile sedersi su asciugamani per saune, per evitare che il sudore si depositi sul legno.

Dopo ogni utilizzo, ventilare opportunamente la cabina.

Fare in modo che anche l'ambiente in cui si trova la cabina a raggi infrarossi sia ben ventilato.

Le superfici riscaldanti presenti all'interno della cabina sono esenti da manutenzione. Non devono essere coperte o entrare in contatto con l'umidità. Lo sporco ostinato che agisce sul legno può essere rimosso con carta abrasiva.

È comunque inevitabile un lieve efflusso di resina dalla superficie del legno. I residui di resina essiccata possono però essere eliminati con della carta abrasiva fine.

Non utilizzare in nessun caso collanti chimici all'interno della cabina, bensì esclusivamente collanti per legno.

### Utilizzo

Prima del primo utilizzo, riscaldare la cabina e successivamente ventilarla adeguatamente, affinché possa essere eliminato l'eventuale odore prodotto dai radiatori.

In alto a sinistra sulla parete anteriore della cabina è presente il quadretto di comando con il temporizzatore e il termoregolatore.

Il tempo di preriscaldamento dipende dalla temperatura ambiente e oscilla tra 5 e 10 minuti. Sfruttare questo intervallo di tempo per fare una doccia calda, che favorisce successivamente una sudorazione maggiore. Tuttavia subito prima del bagno di calore asciugarsi accuratamente.

Al termine del tempo di preriscaldamento la temperatura della cabina è di circa 40 °C; è possibile raggiungere una temperatura massima di 80 °C. Non appena viene raggiunta la temperatura preimpostata, il termostato disattiva temporaneamente i radiatori. Al successivo abbassamento della temperatura gli elementi si attivano nuovamente.

Il tempo minimo di una seduta nella cabina per una traspirazione ottimale è di 20 minuti. Il tempo massimo dipende dalla condizione corporea personale.

Al termine della seduta consigliamo un tempo di post-sudorazione di 5-10 minuti. Quindi si può fare una doccia con acqua tiepida. L'acqua fredda dopo una fase di riscaldamento intensivo può determinare la comparsa di crampi.

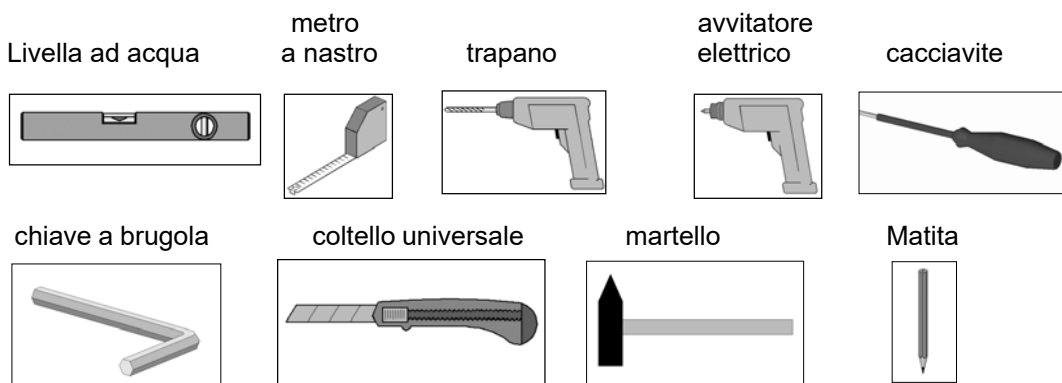
Dopo l'utilizzo, lasciare raffreddare la cabina mantenendo aperta la porta. Fare in modo che l'ambiente in cui si trova la cabina sia sempre ben ventilato. In caso di mancato utilizzo prolungato, lasciare aperta la porta della cabina.

## Dati tecnici:

- Allacciamento: 230 Volt ~ 50 Hz , I = 10 A, P = 2,3 kW
- Pronta operatività in 5 minuti
- Ridotto consumo di energia: circa 1-2 kW per utilizzo
- Durata d'utilizzo: circa 30 minuti
- Range temperatura: 0 – 80 °C
- Range tempo: 0 – 60 min  
(tempo di regolazione minimo 7,5 min)

## Utensili

Prima di iniziare con il montaggio tenere a portata di mano i seguenti utensili.



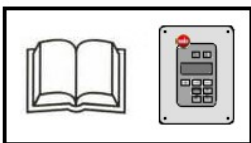
## Abbreviazioni / Simboli:

FW - parete frontale

cm - Centimetri

mm - Millimetri

ca. - circa / ca.



- rispettare le istruzioni per l'uso del comando IR!

**Vi auguriamo buon divertimento durante il montaggio e un piacere prolungato negli anni con l'utilizzo della vostra cabina termica.**



## Condizioni di garanzia di WEKA Holzbau GmbH

Concediamo all'acquirente una garanzia di 5 anni sul funzionamento a partire dalla data di consegna alle seguenti condizioni - ma solo sui prodotti in legno (denominati prodotti WEKA) nella misura in cui sono realizzati in legno, non sui componenti associati o sulle parti del prodotto WEKA realizzate in materiale diverso dal legno.

Entro il periodo di garanzia, le parti difettose o mancanti della merce o la merce stessa saranno sostituite gratuitamente a nostra discrezione, vale a dire che l'acquirente riceverà il materiale da noi senza costi aggiuntivi. I costi derivanti dalla sostituzione, in particolare i costi di consegna e di montaggio o trasformazione e altri costi conseguenti, non sono inclusi nella richiesta di garanzia.

Le richieste di garanzia possono essere presentate solo insieme alla bolla di accompagnamento originale e alla ricevuta di acquisto originale e devono essere inoltrate per iscritto, via fax o via e-mail entro il termine stabilito. L'elaborazione tempestiva richiede una presentazione ordinata del danno in immagini e testo e la giustificazione della causa del difetto da parte del venditore. I danni sono generalmente esclusi dalla garanzia se

- il prodotto WEKA può essere fondato in modo errato (fondamenta o simili), anche con difetti minori,
- possono essersi discostati dalle rispettive istruzioni di montaggio,
- velocità del vento superiori a forza 7, possono essersi verificati disastri naturali o impatti violenti,
- eventuali modifiche (accessori aggiuntivi o conversioni) apportate al prodotto rispetto alle istruzioni di montaggio,
- Può essere stata omessa o insufficiente la cura (manutenzione: conservazione del legno, verniciatura, ecc.) del legno.

In genere non è rilevante il nesso di causalità con il danno. Cambiamenti di colore, crepe, deformazioni, restringimenti, rigonfiamenti o simili cambiamenti normali dovuti alla natura del materiale "legno" e le loro conseguenze sono espressamente esclusi dalla garanzia. Ulteriori rivendicazioni e danni conseguenti non sono generalmente coperti dalle disposizioni di garanzia. Per i componenti realizzati in materiali diversi dal legno valgono esclusivamente le disposizioni di legge in materia di garanzia e altre leggi; la garanzia non si applica a questi. I singoli componenti danneggiati o difettosi devono essere contestati prima dell'installazione, altrimenti il diritto alla garanzia sarà invalidato.

Le richieste di garanzia devono essere indirizzate a:

weka Holzbau GmbH, Johannesstraße 16, 17034 Neubrandenburg;  
Fax: 0395/42908-83; e-mail: [info@weka-holzbau.com](mailto:info@weka-holzbau.com)

## Condizioni di montaggio per weka – squadra di montaggio

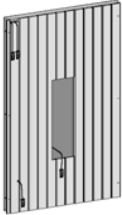



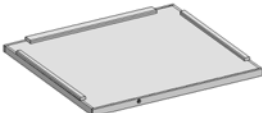
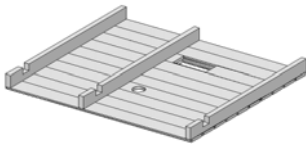
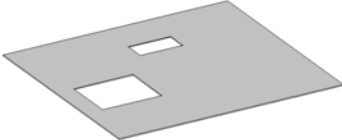

Se avete bisogno di aiuto per il montaggio e chiamate perciò una squadra di montaggio weka, weka Holzbau GmbH interverrà alle seguenti condizioni:

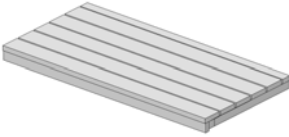
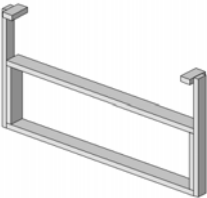
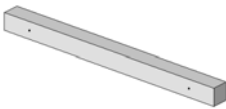
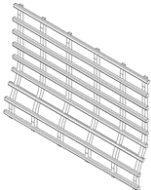


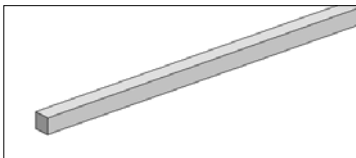
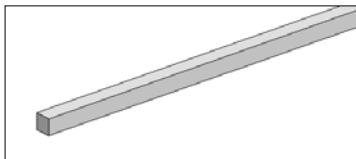
Per montaggio si intende l'assemblaggio conforme alle istruzioni (installazione) dei singoli componenti forniti senza verniciatura, consegna e montaggio di accessori o parti di accessori. L'allacciamento elettrico non è compreso nel montaggio.

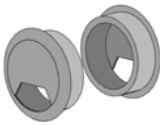
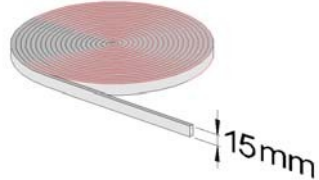
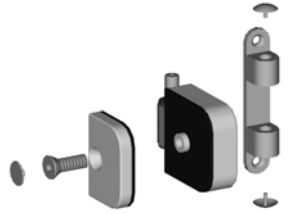

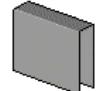
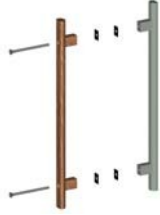


I pezzi da montare devono trovarsi sul luogo/superficie/terreno di montaggio. Il trasporto dell'articolo o del componente singolo per oltre 5m all'aperto o su un altro piano non è incluso nel prezzo di montaggio. La base di appoggio deve essere stabile, orizzontale e piana.








In caso di dubbio spianare il terreno in case a: DIN 18202 "Tolleranze di planarità nell'edilizia", tab.3, riga 3, con una differenza massima di livello tra i due punti più lontani da ca. 10 a 11mm.



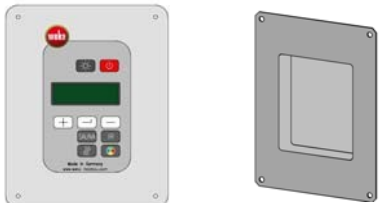
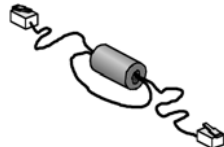




Tutti i lavori preparatori devono essere eseguiti allo stato dell'arte prima dell'inizio del montaggio. I sottofondi/pavimenti/le fondamenta che avete preparato o scelto devono essere idonei per il montaggio.


Pos	Bild	Abmessung [mm]	Anzahl [Stück]
①	B543.01.0045 RW1 	77/1050/1864	1
②	B543.01.0051 SWR 	63/865/1895	1
③	B543.01.0052 SWL 	63/865/1895	1
④	B543.01.0050 FW1 	63/1050/1895	1
⑤	B543.02.0040 	58,5/1050/958	1
⑥	B543.02.0036 	86/950/848	1
⑦	G543.01.0044 	3,2/945/845	1
⑧	K107.5518.0000 	8/550/1895	1

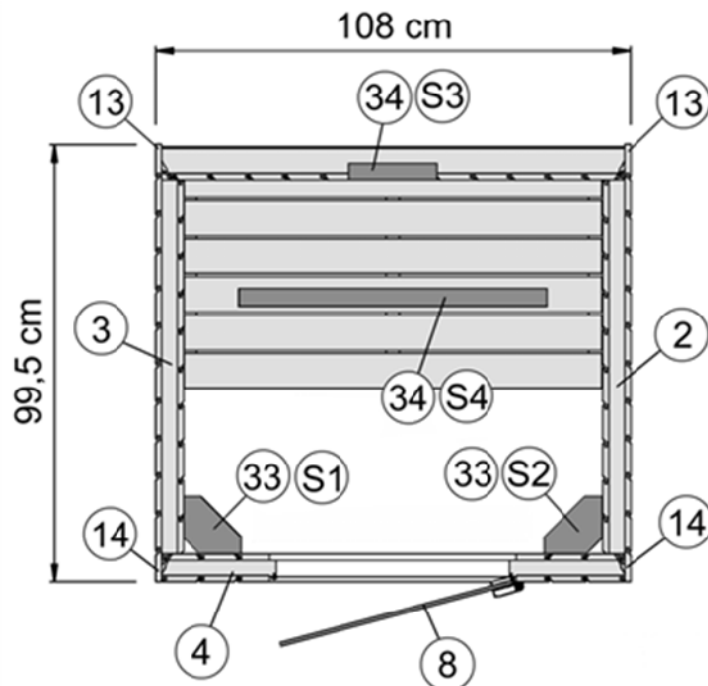
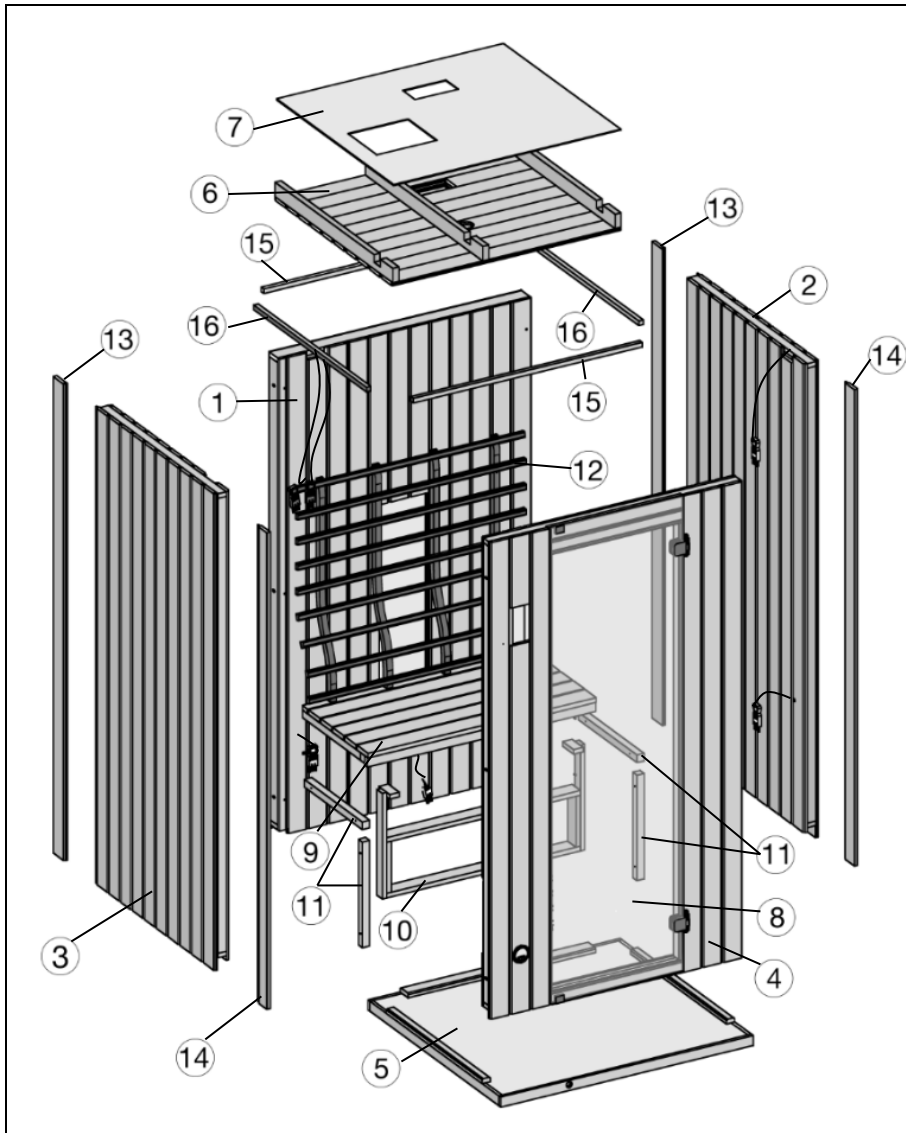
Pos	Bild	Abmessung [mm]	Anzahl [Stück]
9	B543.03.0005 	473 x 950	1
10	B543.02.0015 	80/420/842	1
11	G543.01.0005 	30/30/420	4
12	B543.03.0011 	124/950/850	1
13	G543.01.0046 	14/78/1895	2
14	G543.01.0047 	14/76/1895	2
15	G543.01.0048 	18,5/18,5/952	2
16	G543.01.0049 	18,5/18,5/813	2

Pos	Bild	Abmessung [mm]	Anzahl [Stück]
17	546.0106.10.00 		1
18		10 m	1
19			2
20			2
21			2
22			1
23		4,5 x 70	4
24		6,0 x 60	8

Pos	Bild	Abmessung [mm]	Anzahl [Stück]
25		4,0 x 60	20
26		4,0 x 40	8
27		3,5 x 35	40
28		3,0 x 30	16
29		3,0 x 25	10
30		3,5 x 15	32
31		1,6 x 30	40
32	<div style="border: 1px solid black; padding: 5px; width: fit-content; margin: auto;"> <p style="text-align: center;"><b>ACHTUNG!</b> Abdecken der Strahler verursacht Brandgefahr</p> </div>	40 x 90	1

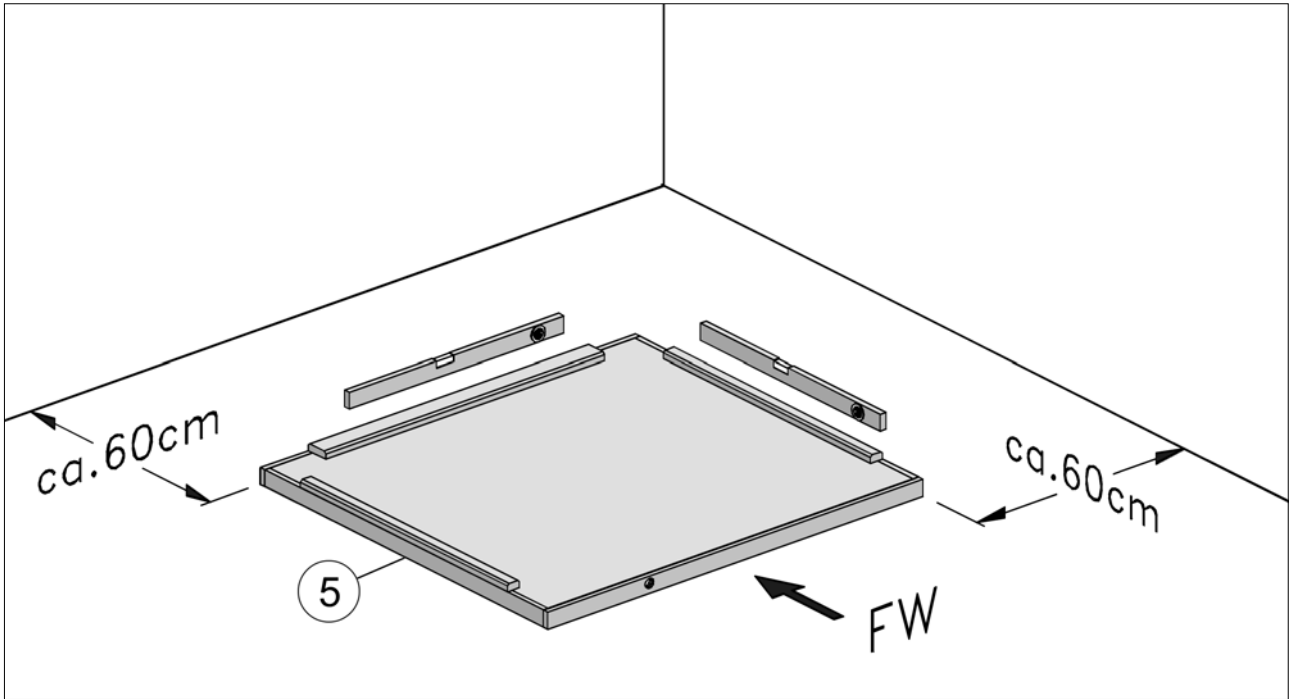
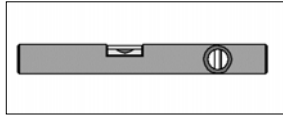
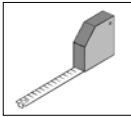
Pos	Bild	Abmessung [mm]	Anzahl [Stück]
33		500W	2
34		350W	2
35			1
35M1			
35M2		3,9 x 25	4
35M3		Ø 12mm	4
36			1
37			1

Pos	Bild	Abmessung [mm]	Anzahl [Stück]
38			1

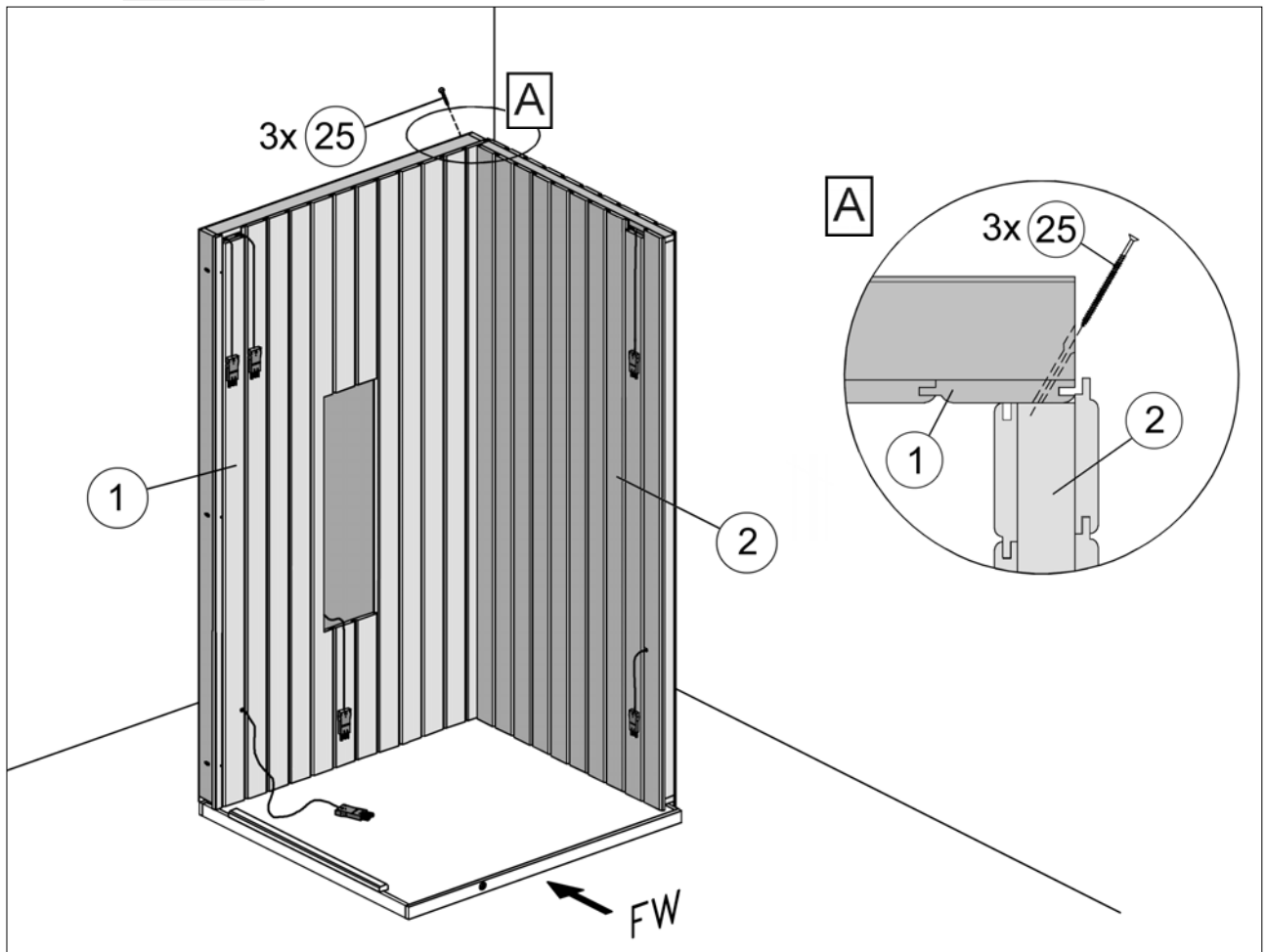
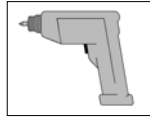




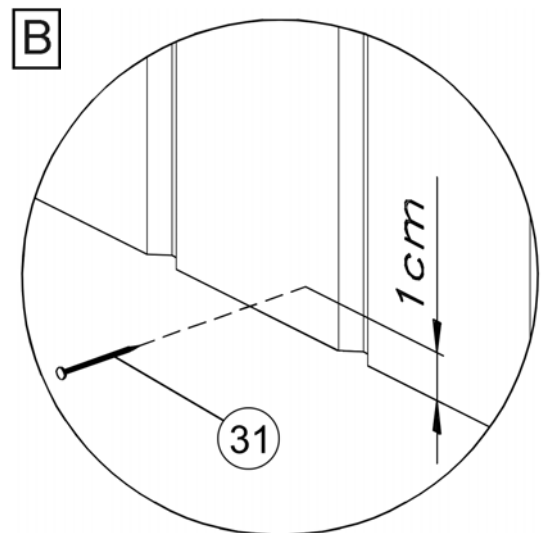
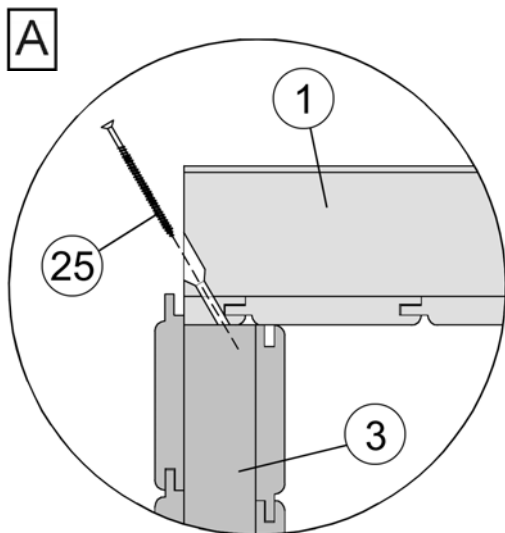
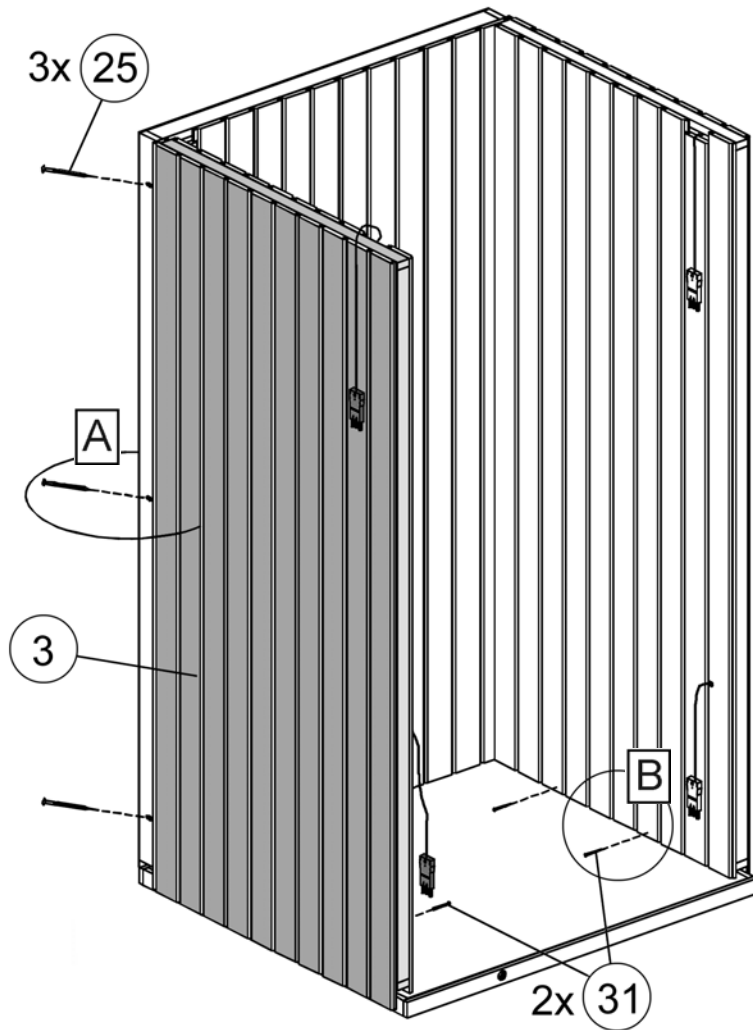
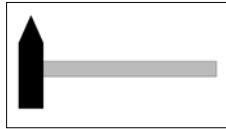
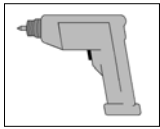
1



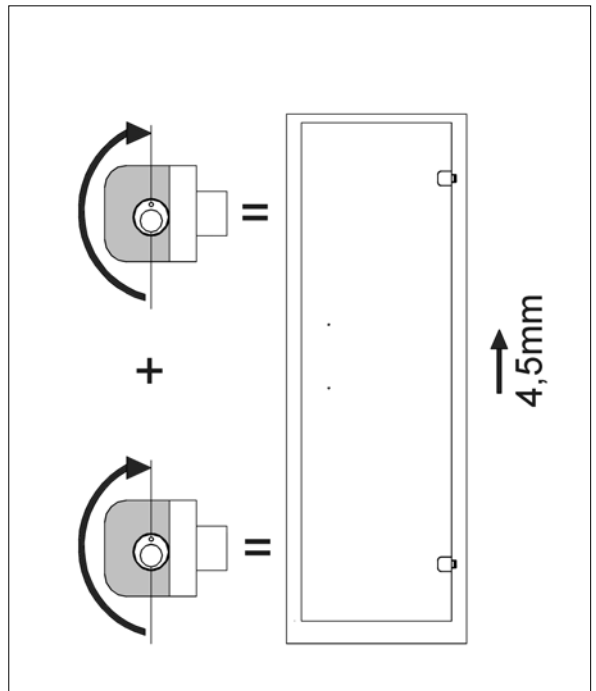
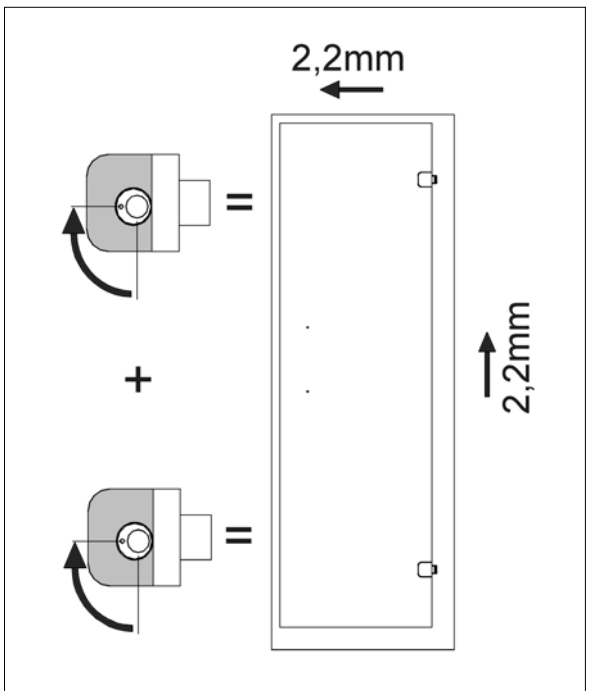
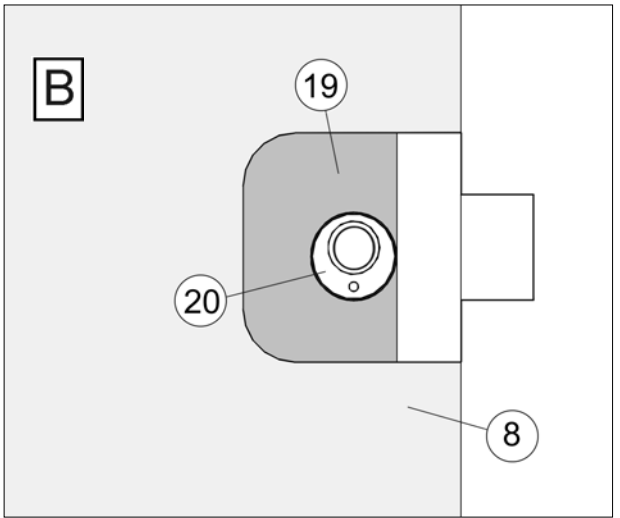
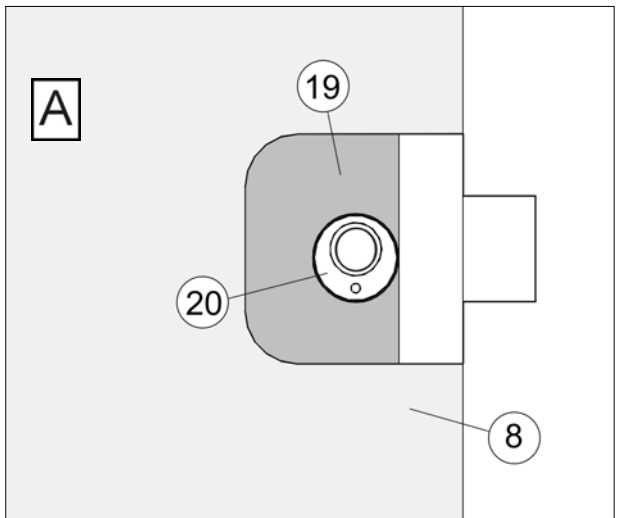
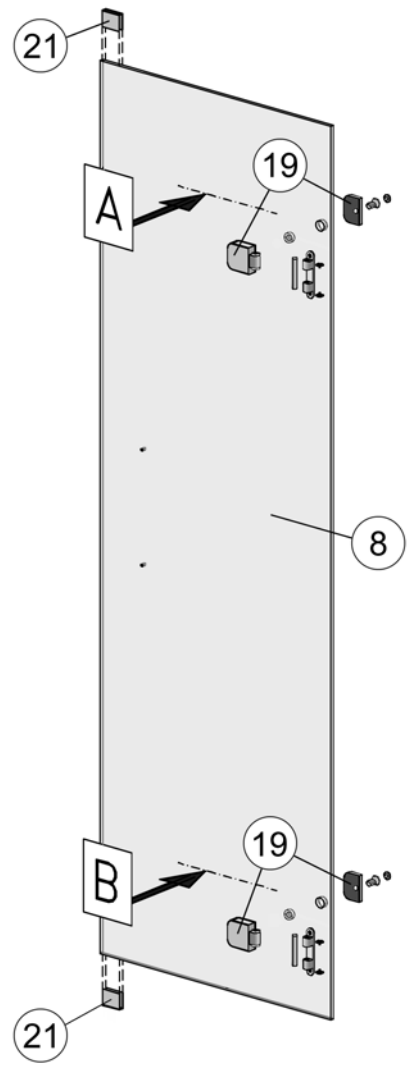
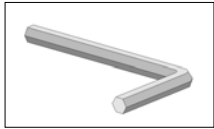
2



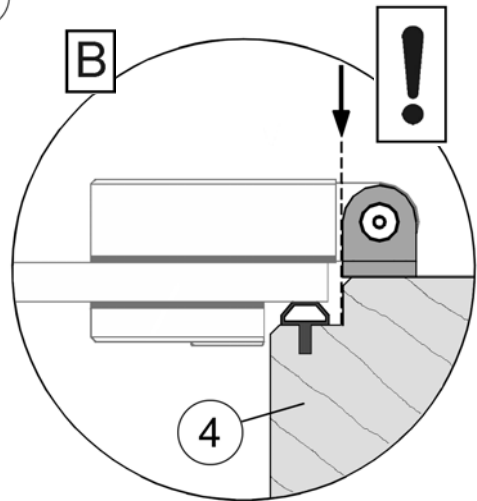
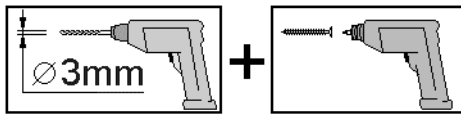
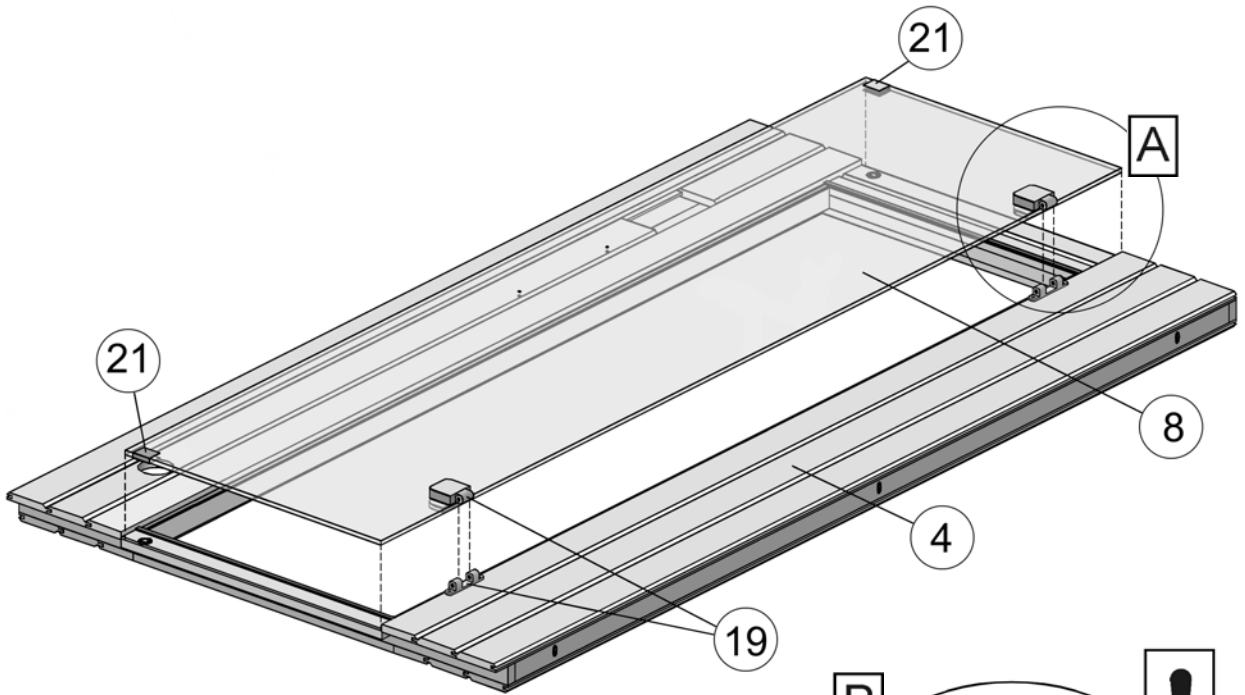
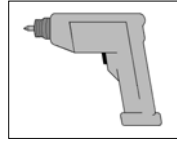
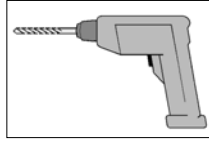
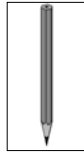
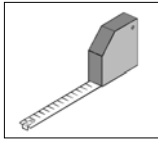
3



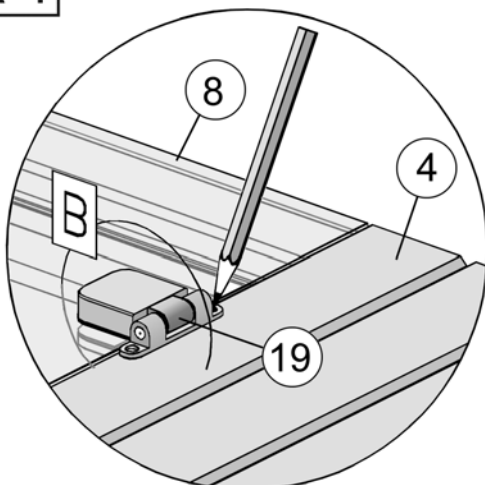
# 4.1



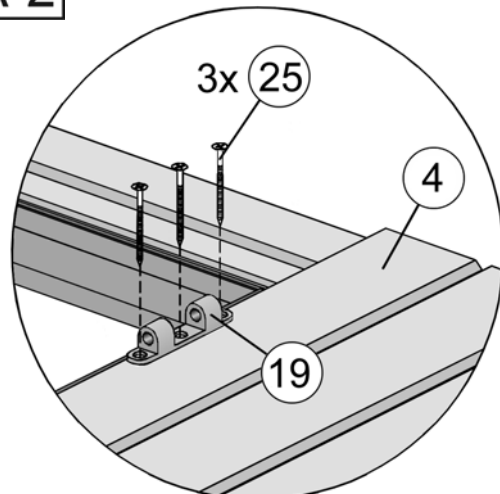
4.2



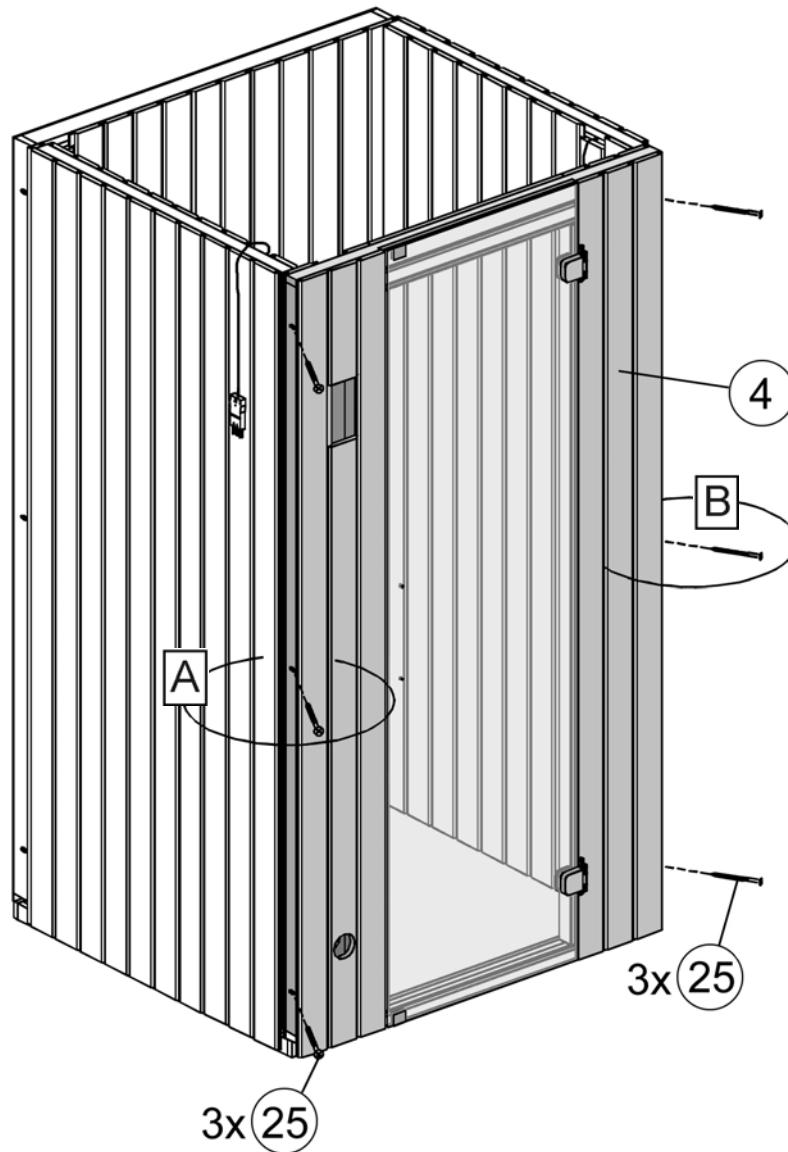
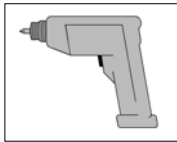
A-1



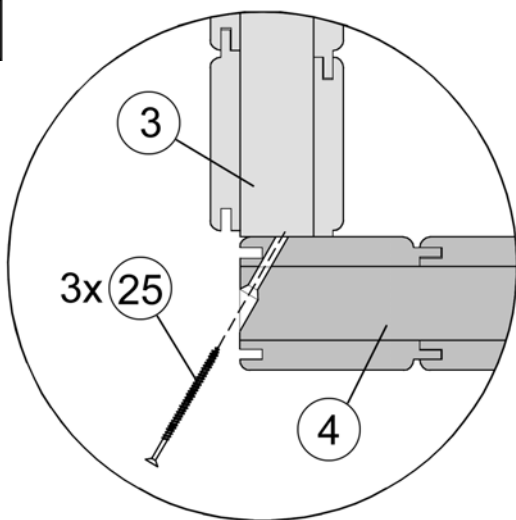
A-2



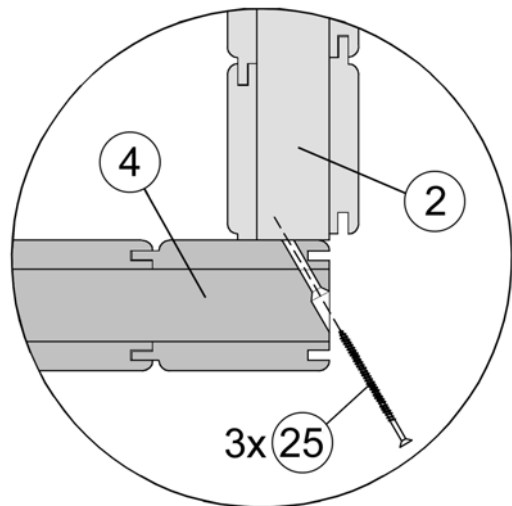
5



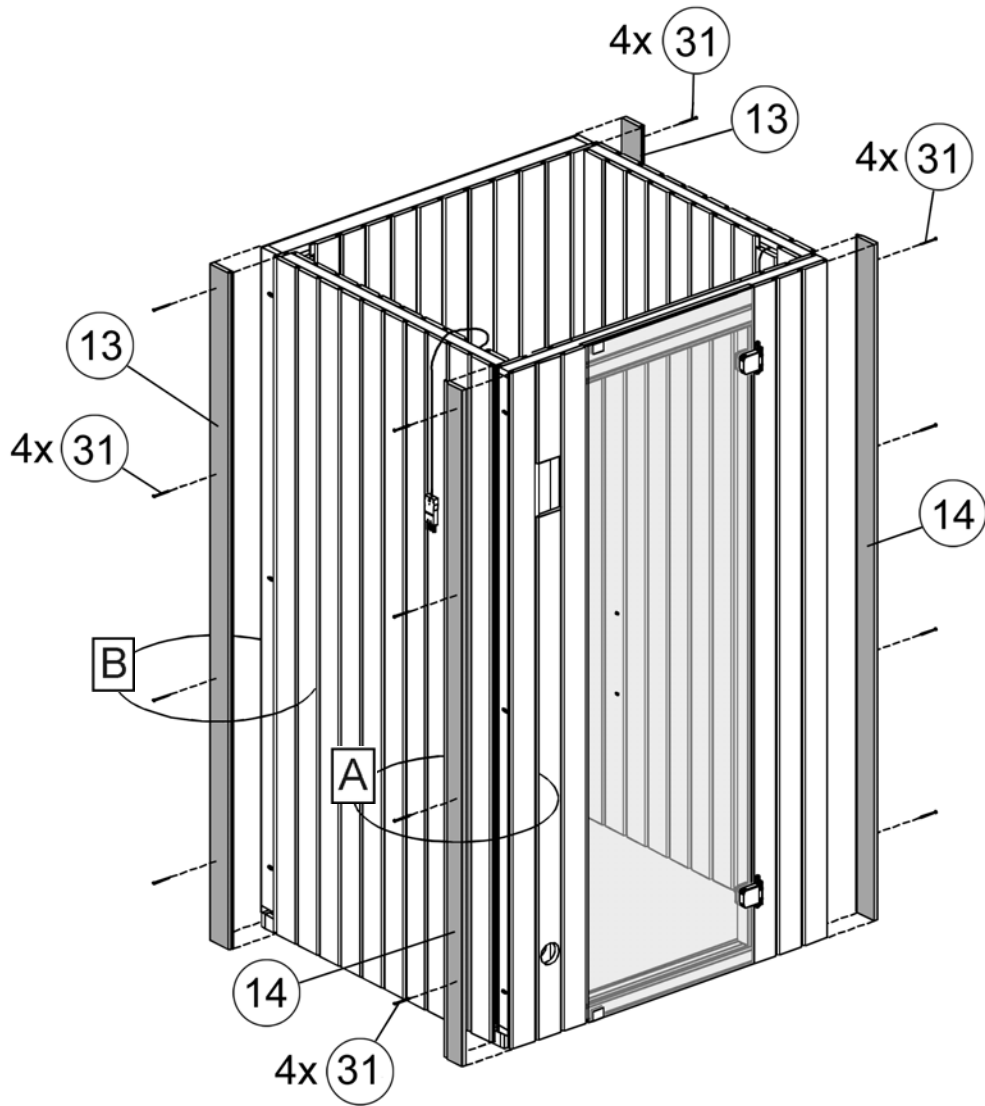
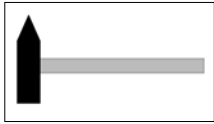
A



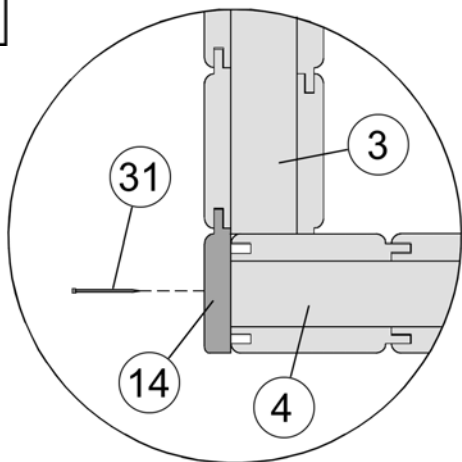
B



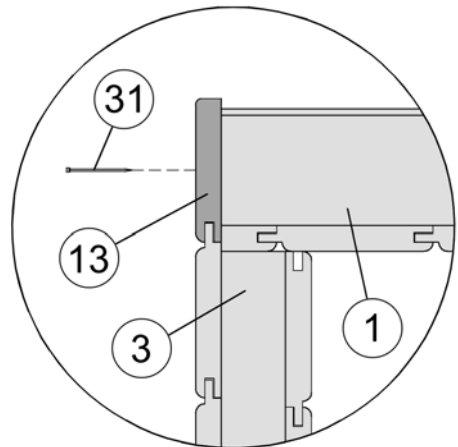
6



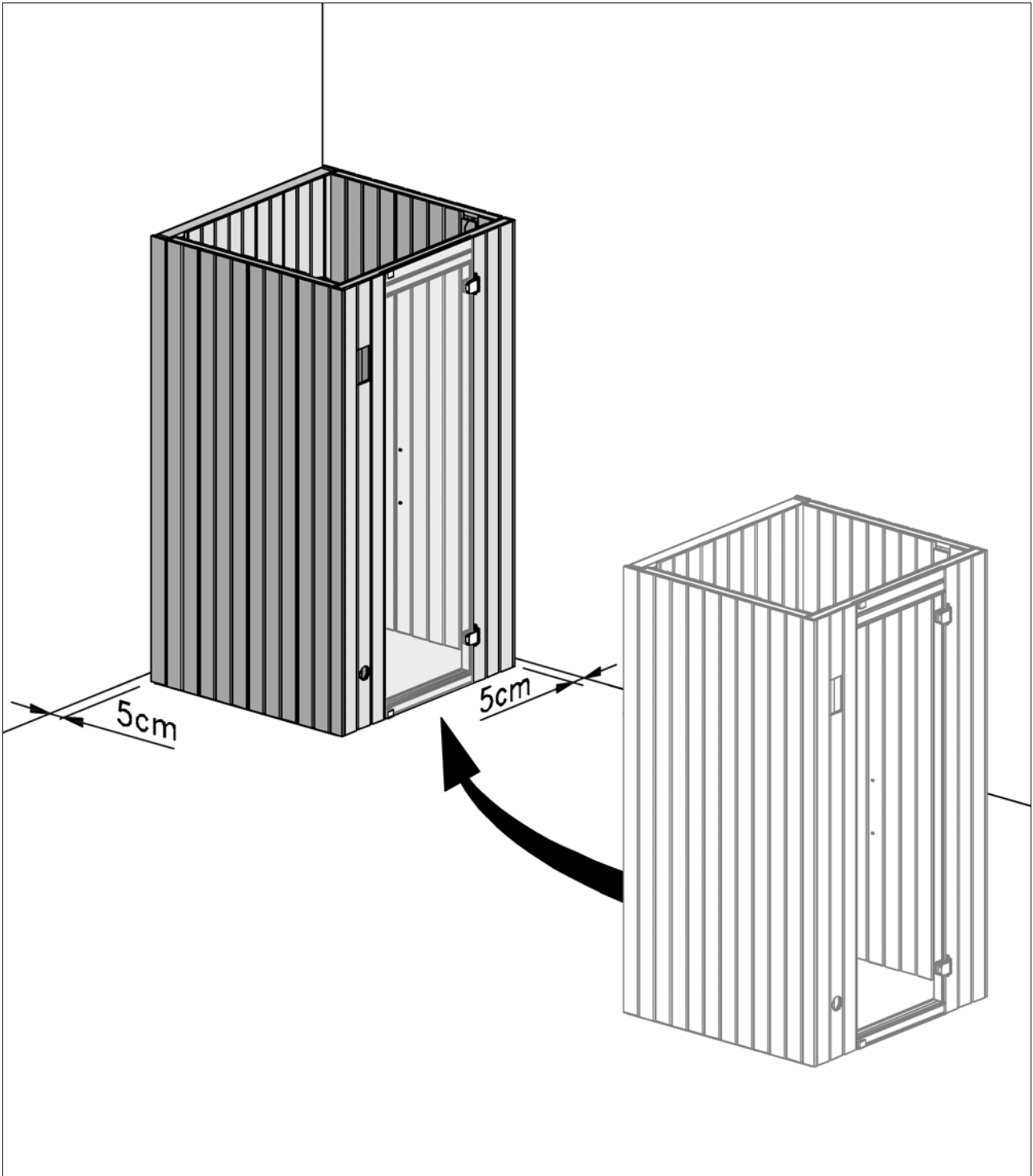
A



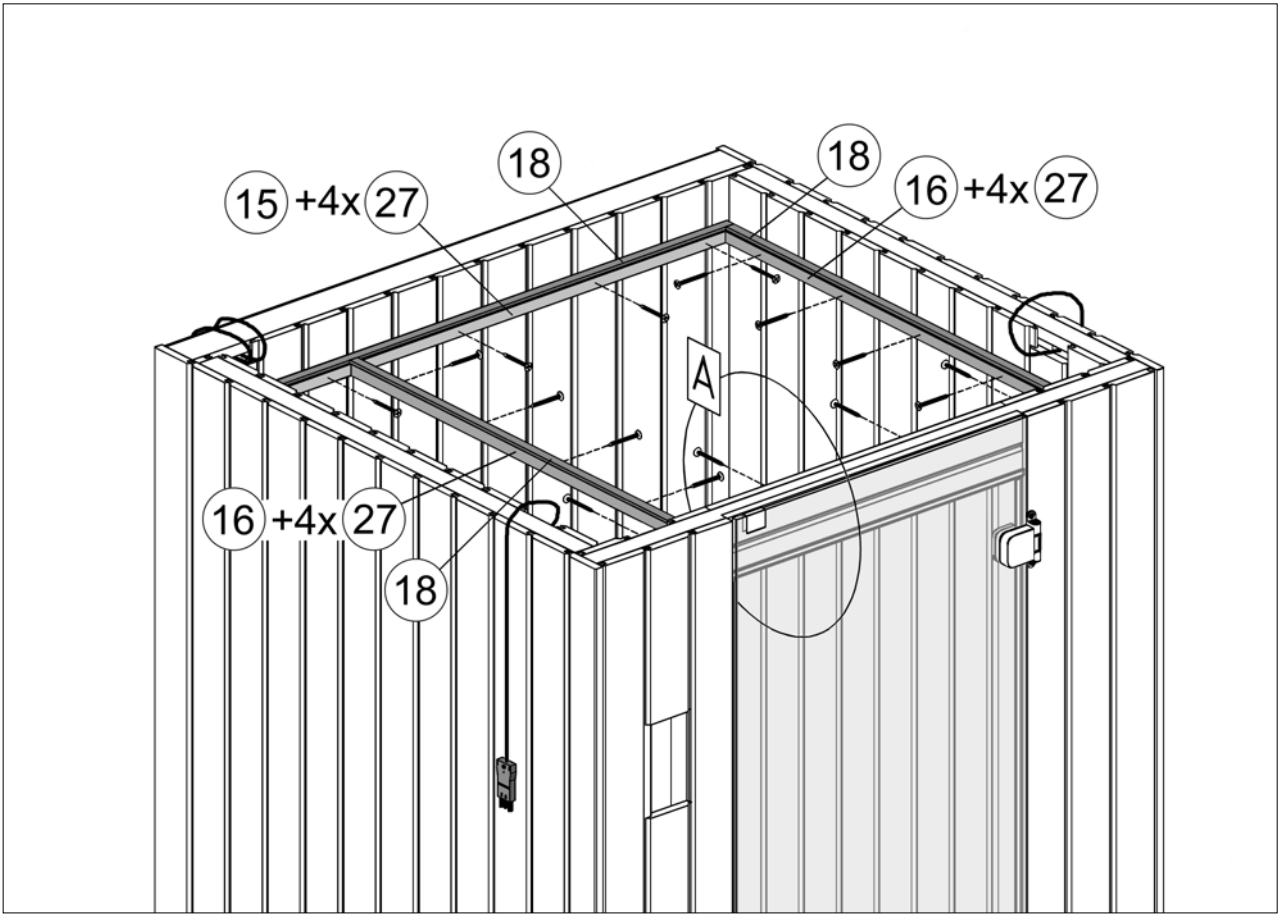
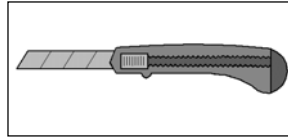
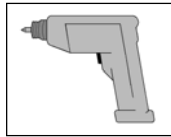
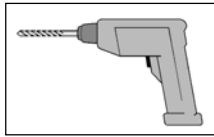
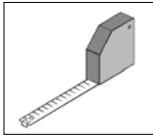
B



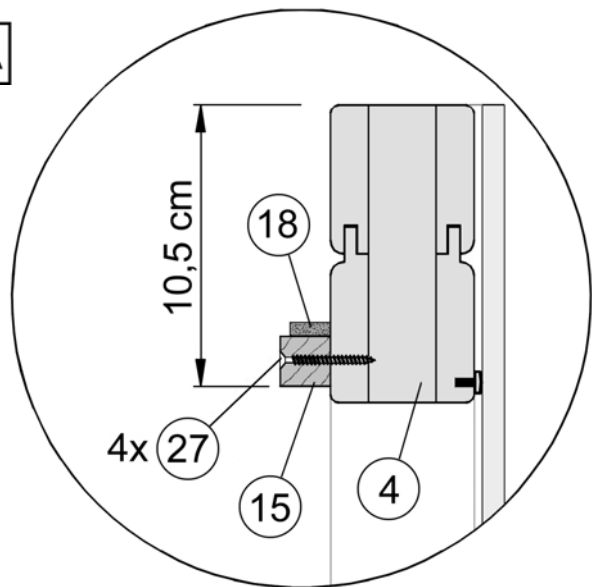
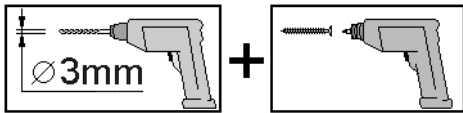
7



8

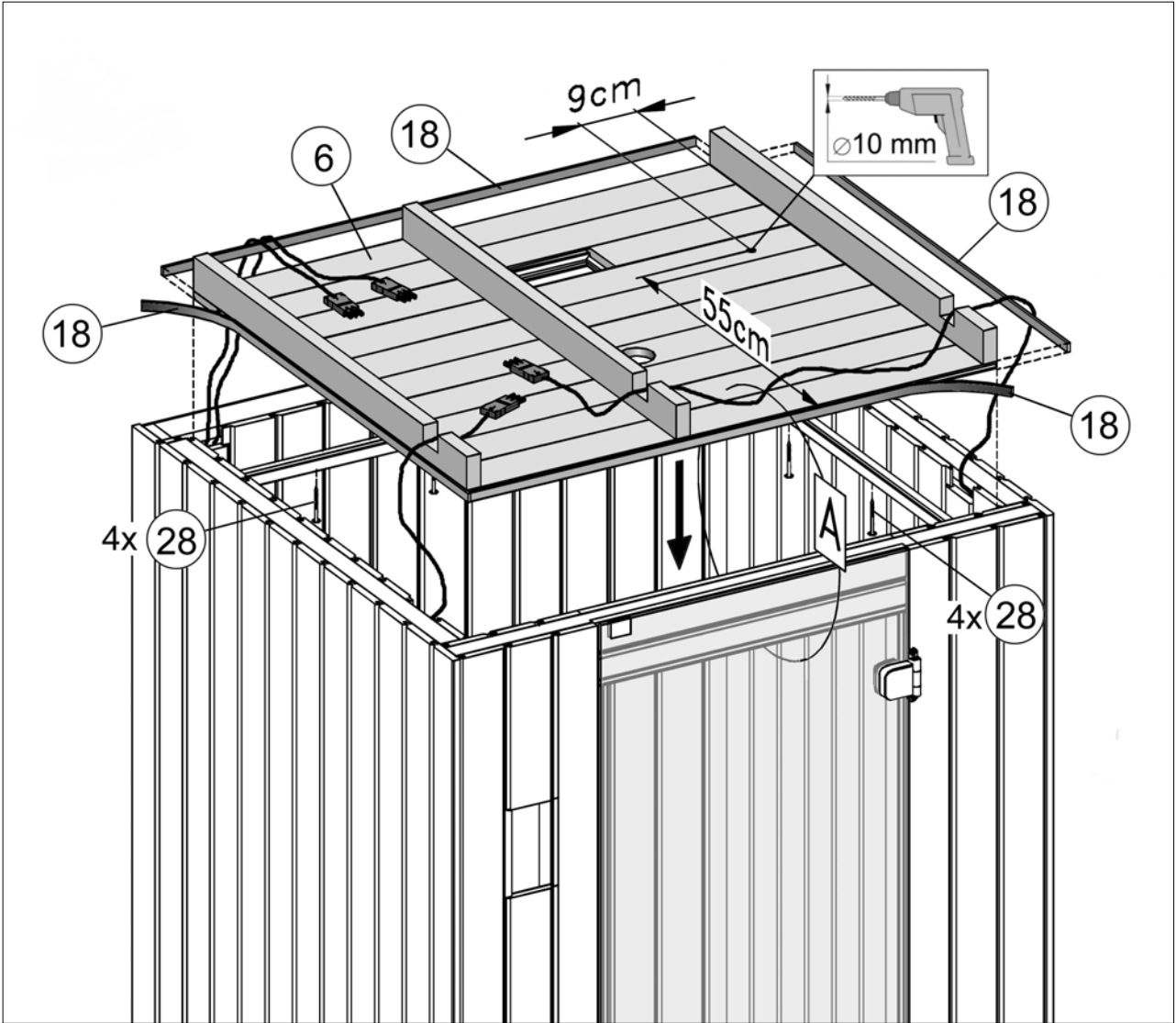
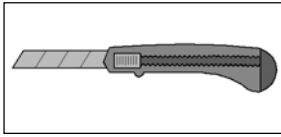
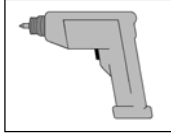
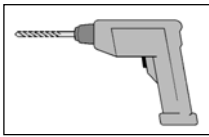


A

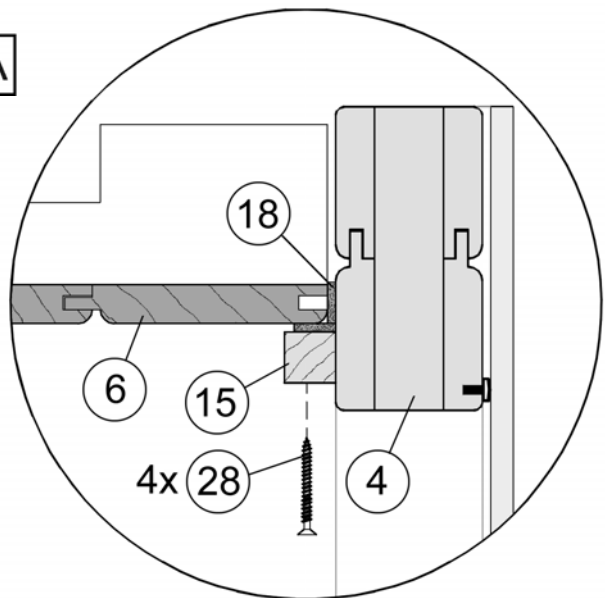
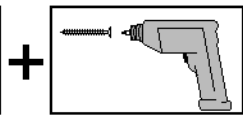
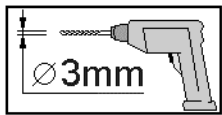




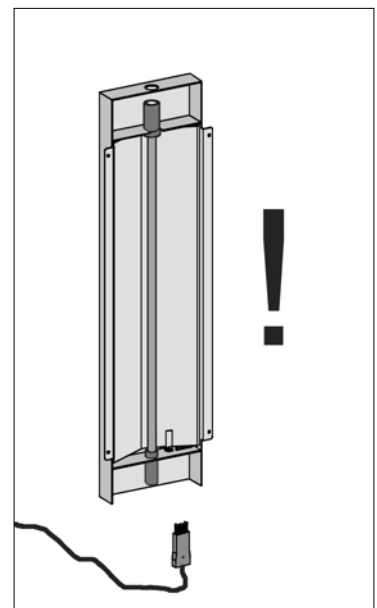
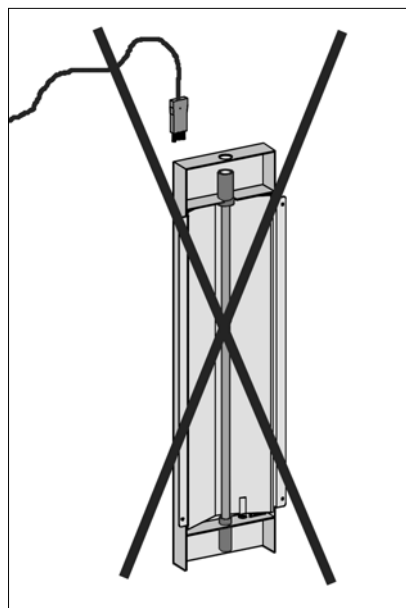
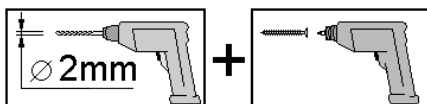
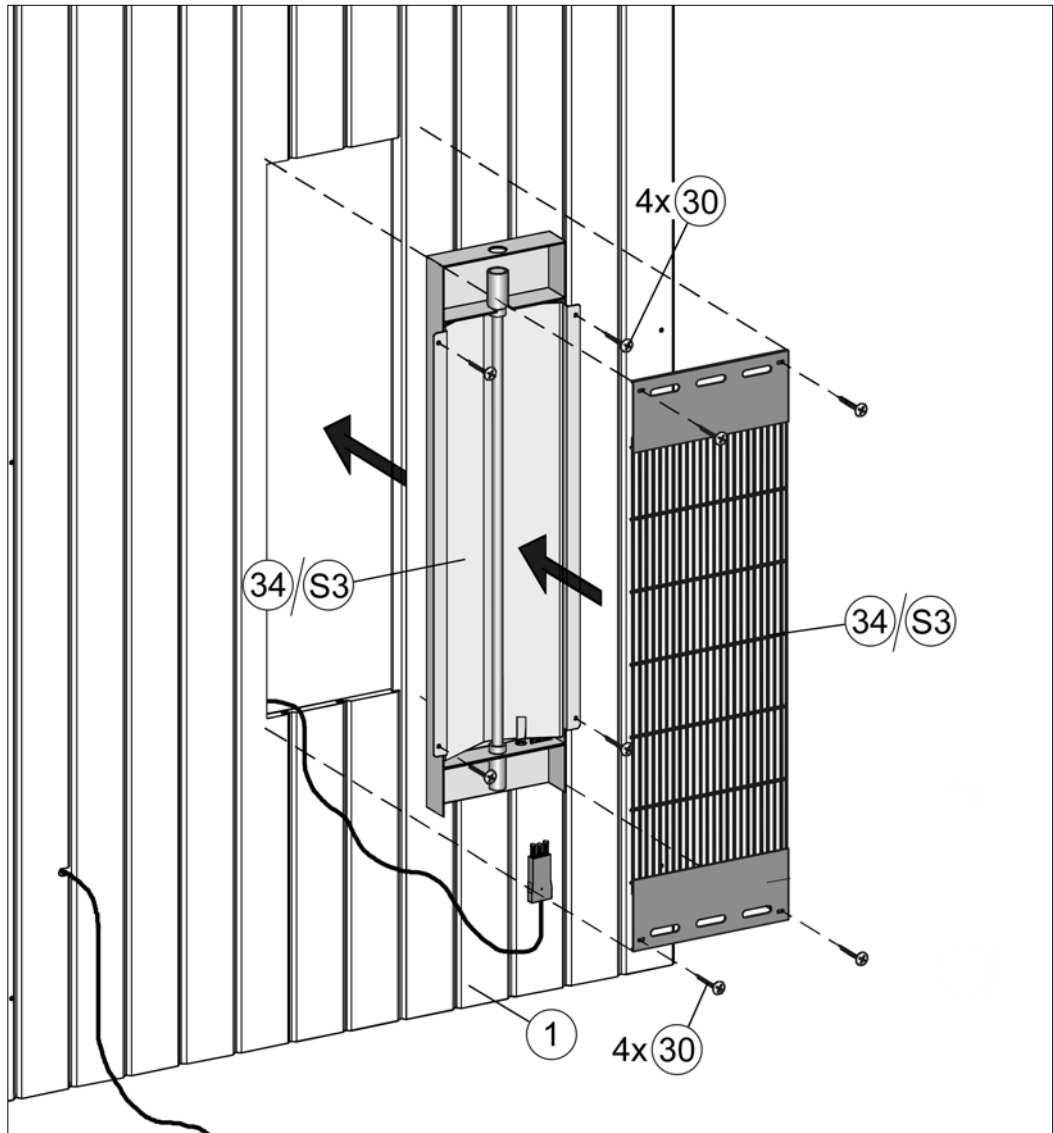
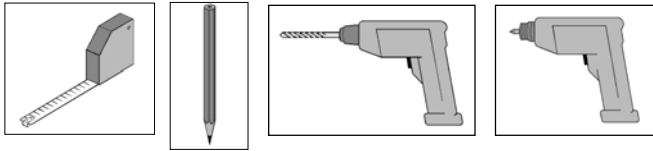
9



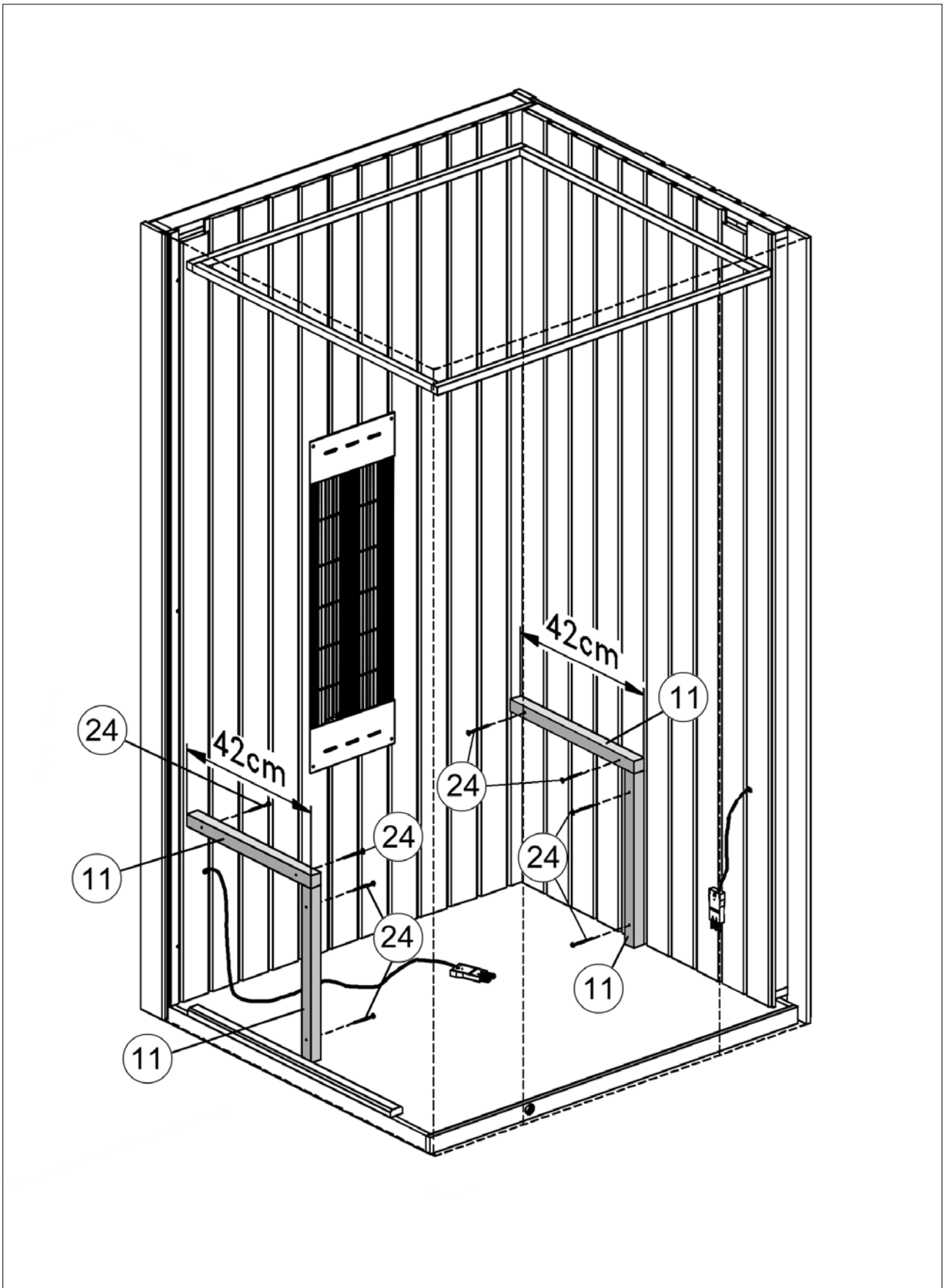
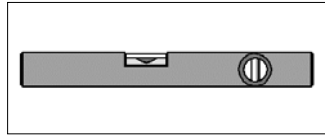
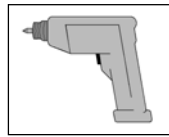
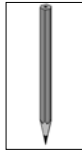
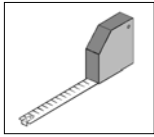
A



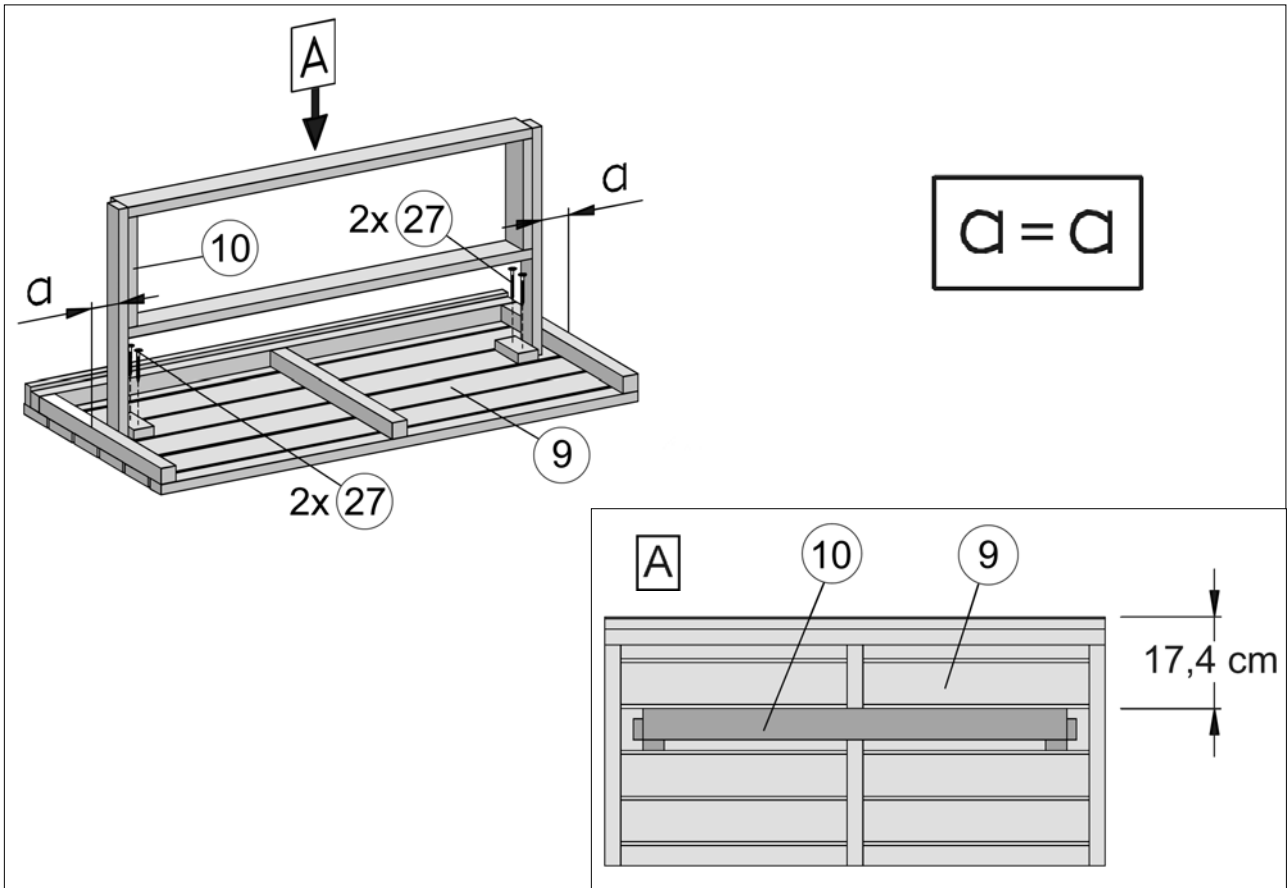
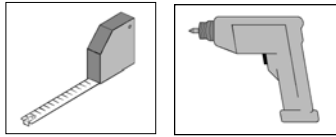
10



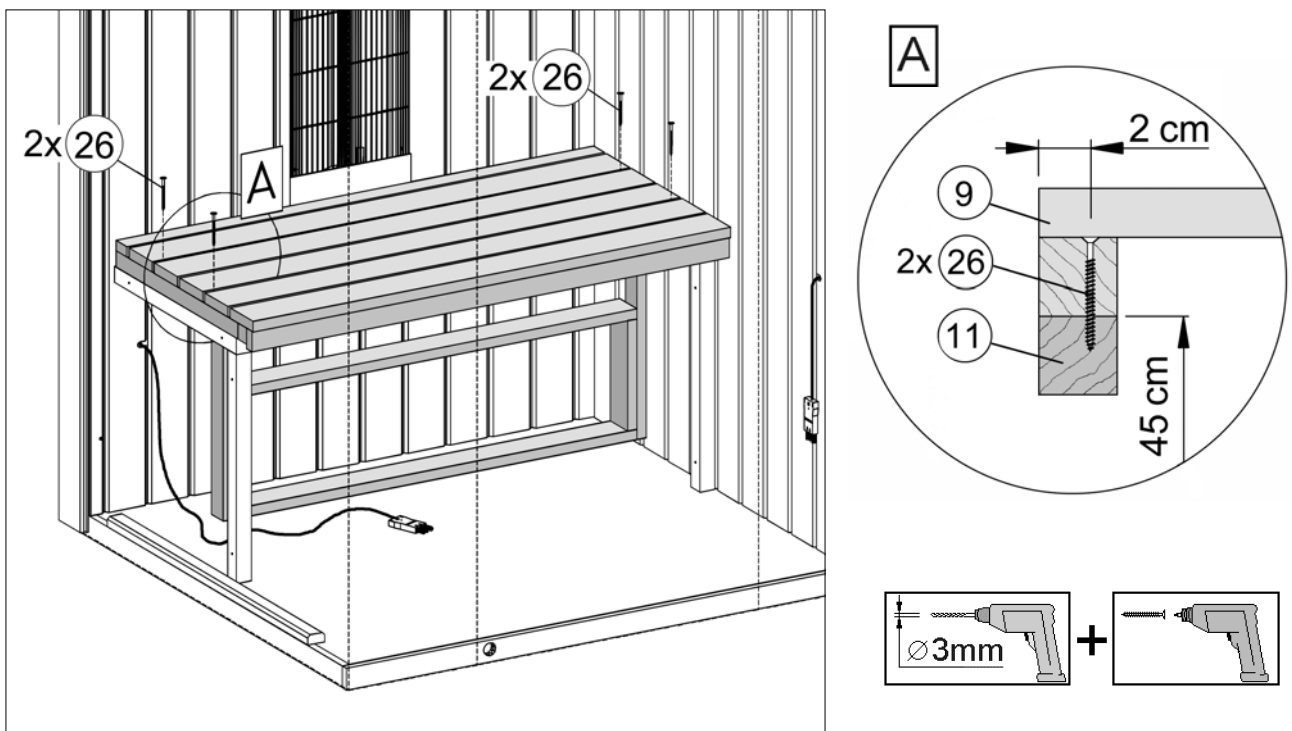
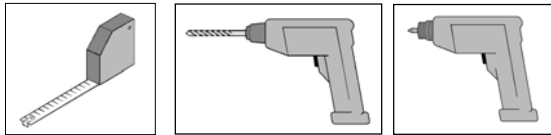
11



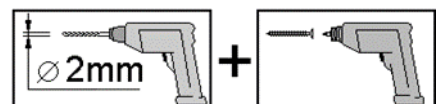
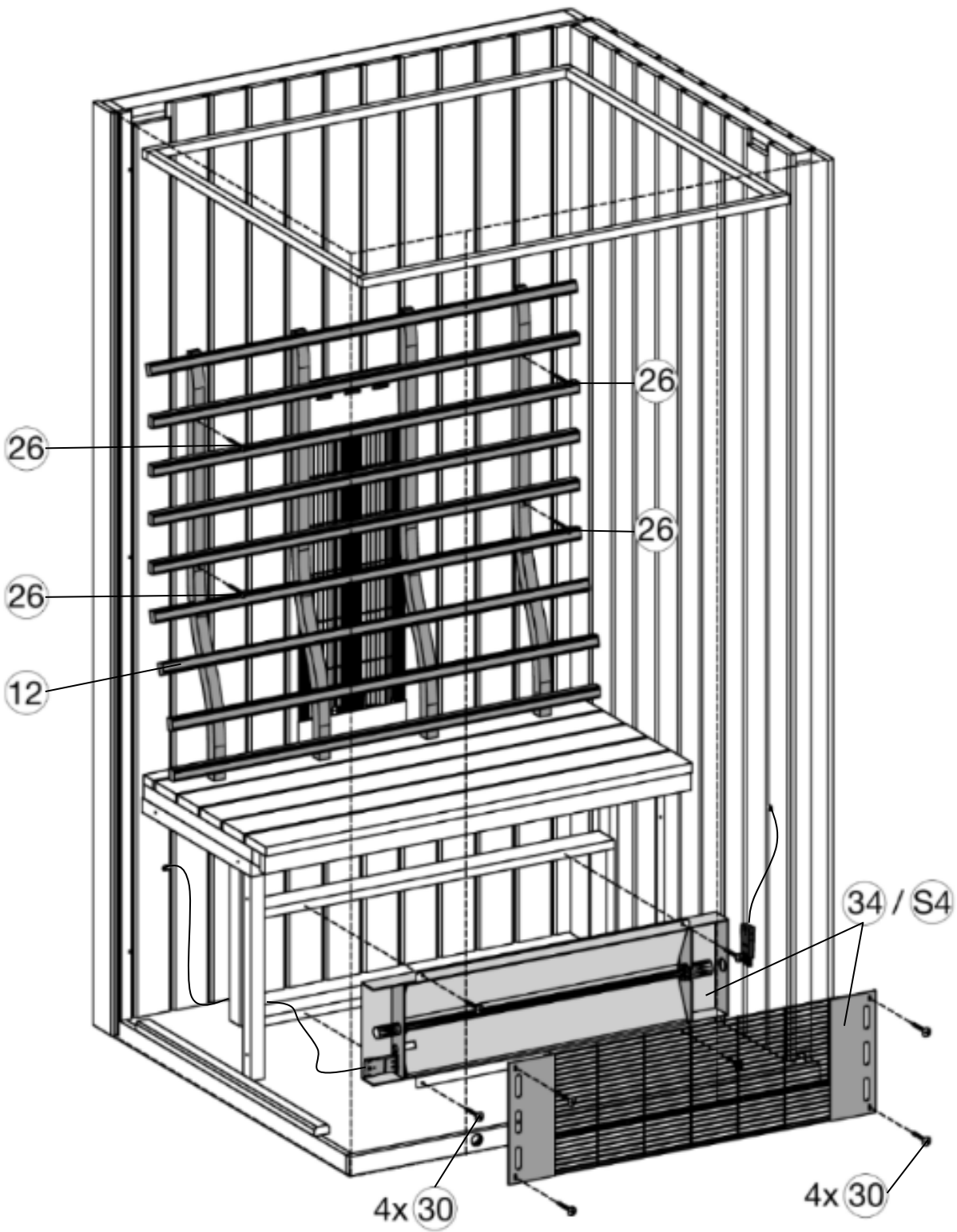
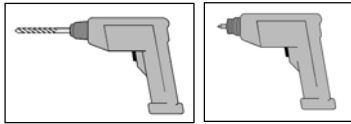
12



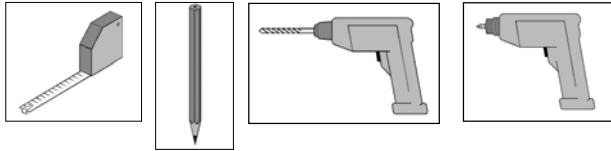
13



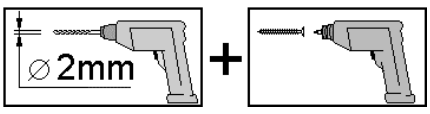
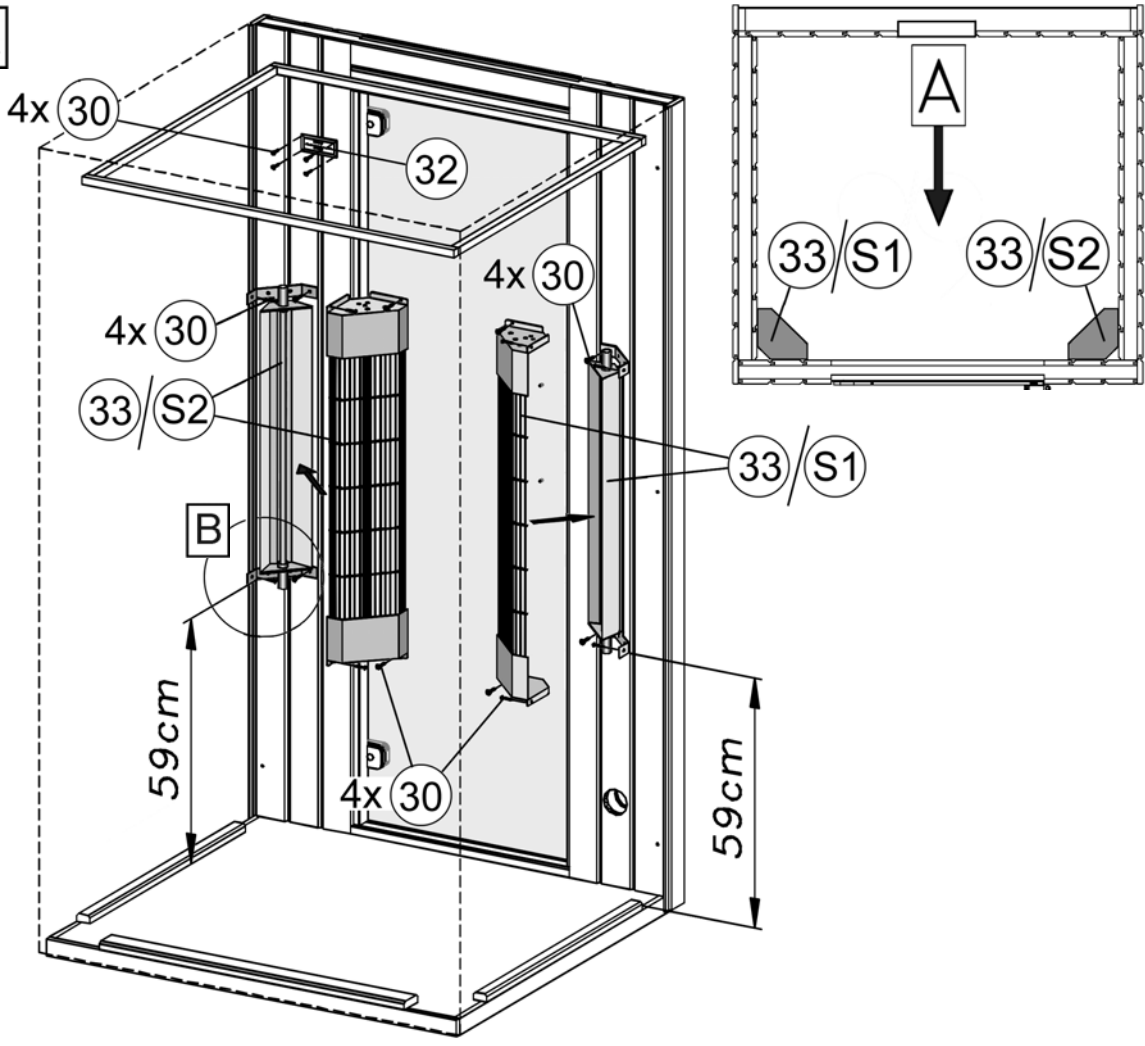
14



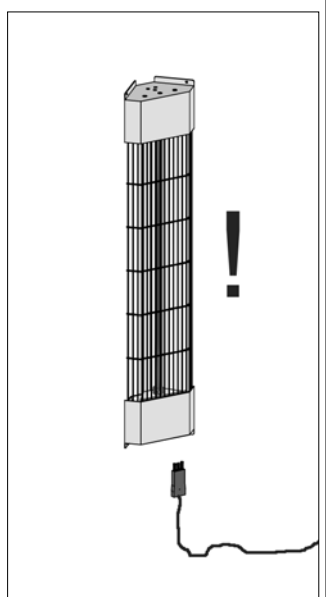
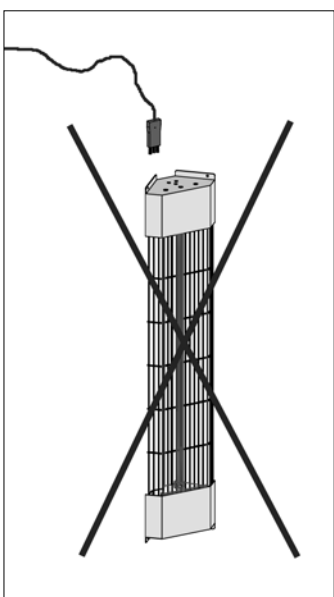
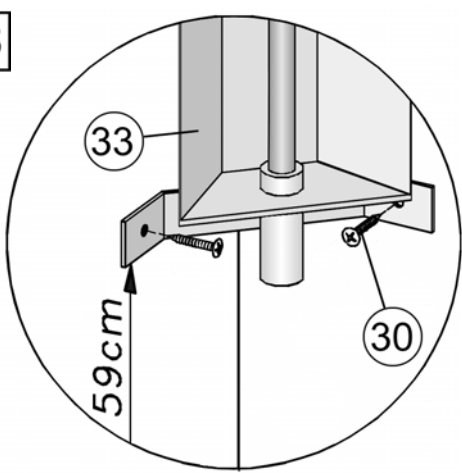
15



A



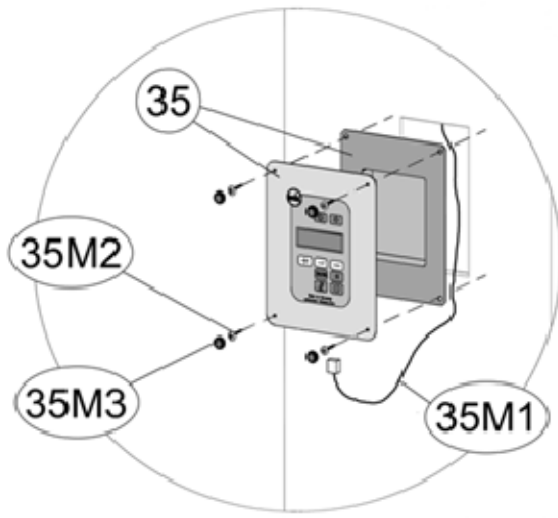
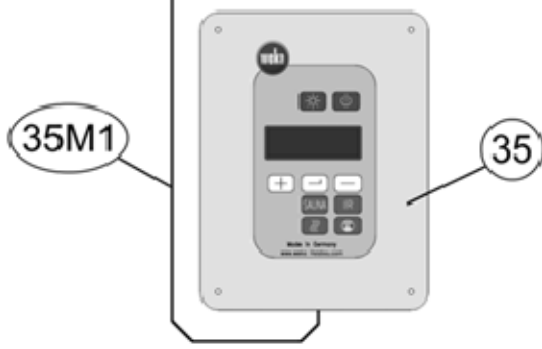
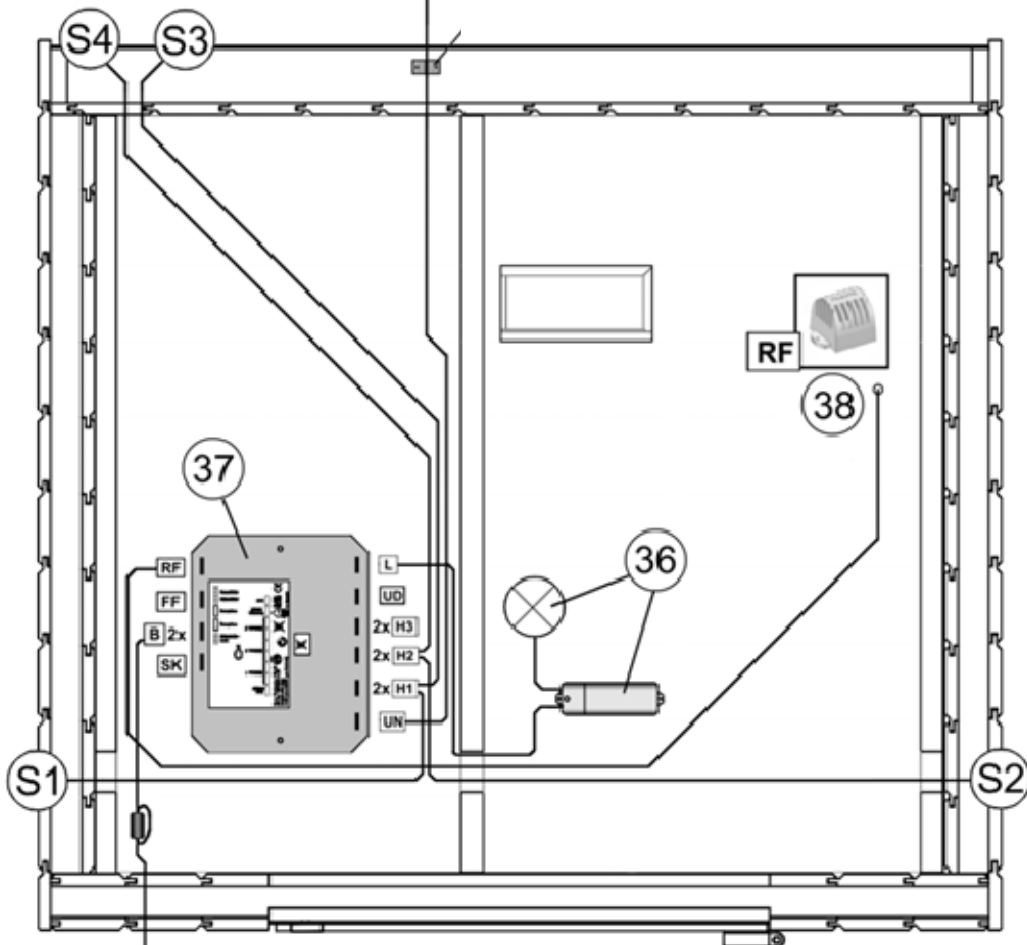
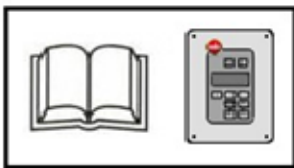
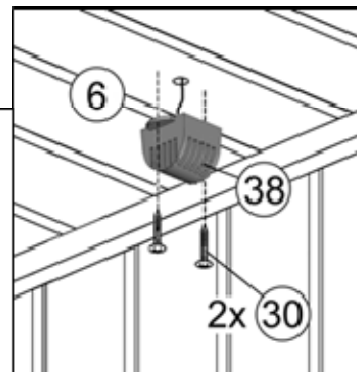
B

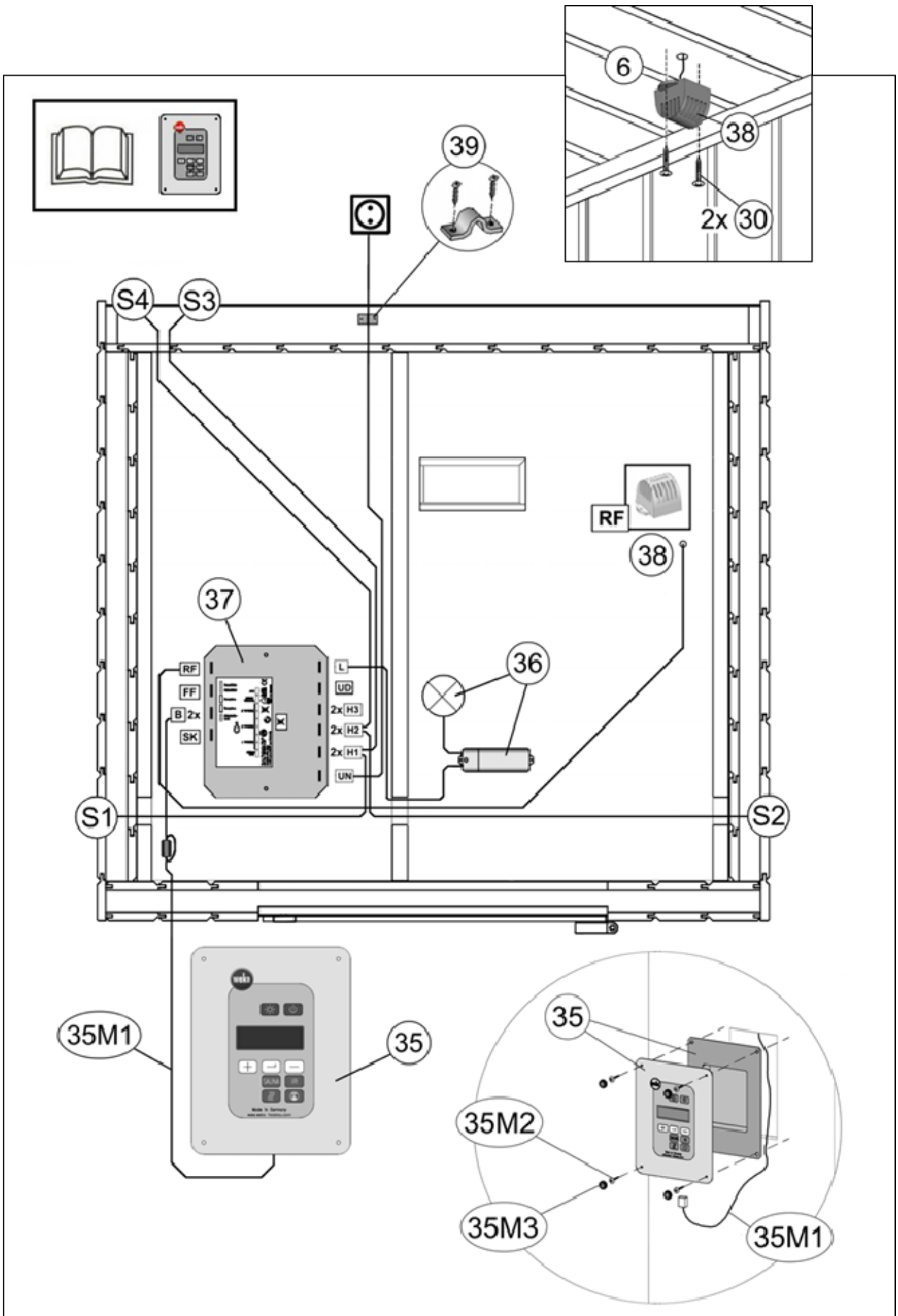


16

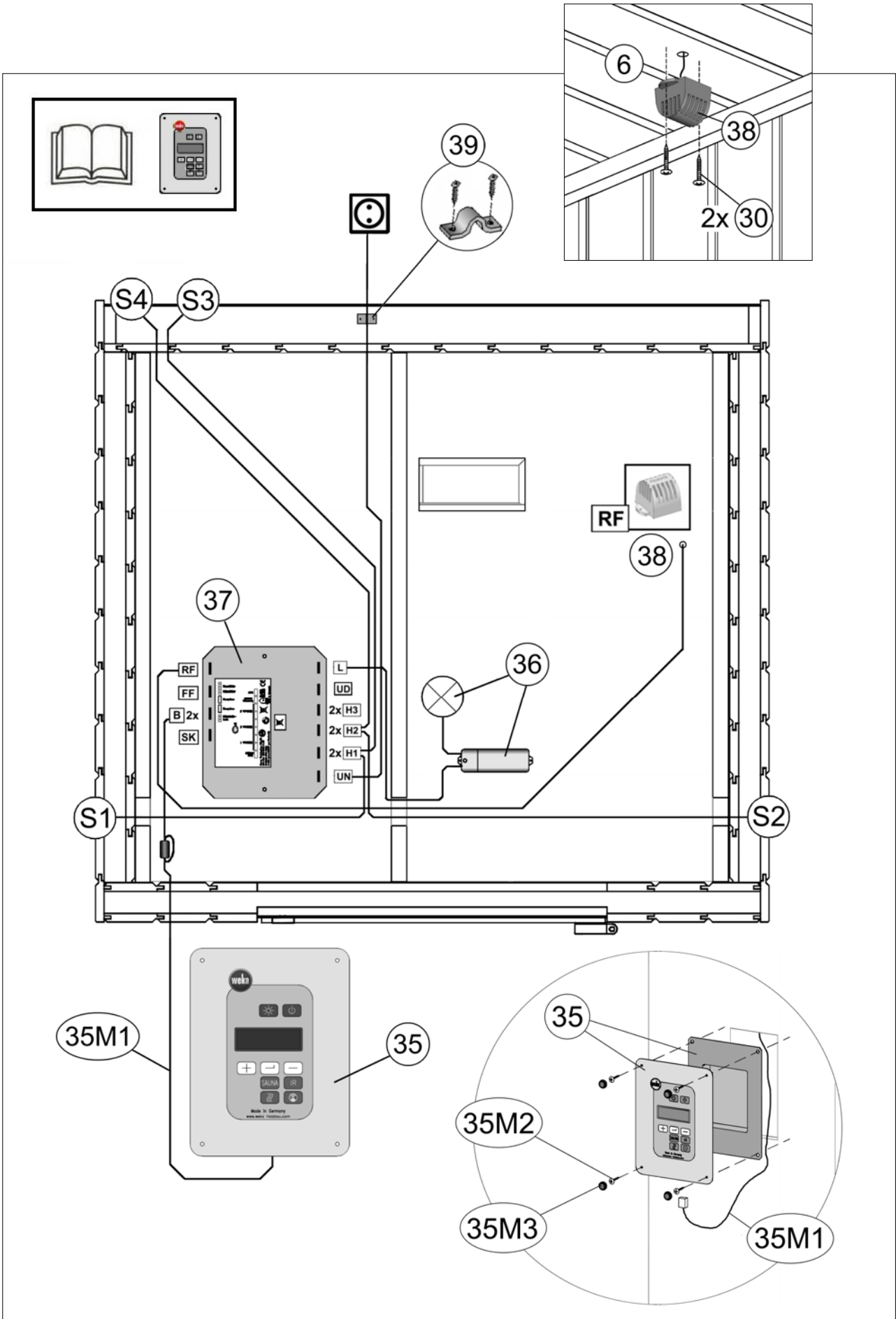


RF




















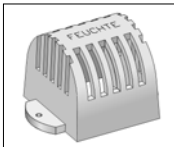











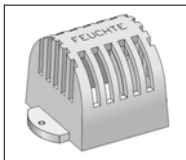
- de -

Netzanschluss 230VAC	<b>UN</b>	→		Steckdose
Heizkreis 1	<b>H1</b>	→		Eckstrahler, links
	<b>H1</b>	→		Rückwandstrahler
Heizkreis 2	<b>H2</b>	→		Eckstrahler, rechts
	<b>H2</b>	→		Beinstrahler
Heizkreis 3	<b>H3</b>		-	nicht belegt
	<b>H3</b>		-	nicht belegt
Dauerspannung 230VAC ( max.60W)	<b>UD</b>		-	nicht belegt
Licht	<b>L</b>	→		Kabinenbeleuchtung Deckenelement
Sicherheitskreis	<b>SK</b>		-	nicht belegt ( optional )
Bussystem	<b>B</b>	→		Bedienungseinheit
	<b>B</b>		-	nicht belegt ( optional )
Folienfühler	<b>FF</b>		-	nicht belegt
Raumfühler	<b>RF</b>	→		Deckenelement, innen

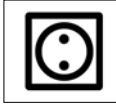






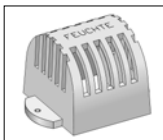
- en -

AC 230 V mains connection	<b>UN</b>	→		Socket
Heating circuit 1	<b>H1</b>	→		Corner spotlight, left
	<b>H1</b>	→		Rear spotlight
Heating circuit 2	<b>H2</b>	→		Corner spotlight, right
	<b>H2</b>	→		Floor spotlight
Heating circuit 3	<b>H3</b>	-	-	Not assigned
	<b>H3</b>	-	-	Not assigned
Continuous voltage AC 230 V (max. 60 W)	<b>UD</b>	-	-	Not assigned
Light	<b>L</b>	→		Cabin illumination Ceiling element
Safety circuit	<b>SK</b>	-	-	Not assigned (optional)
Bus system	<b>B</b>	→		Control unit
	<b>B</b>	-	-	Not assigned
Film sensor	<b>FF</b>	-	-	Not assigned
Room sensor	<b>RF</b>	→		Ceiling element, inner

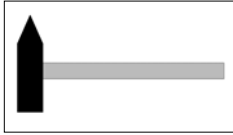
- fr -

Raccordement secteur 230 VAC	<b>UN</b>	→		Prise
Circuit de chauffage 1	<b>H1</b>	→		radiateur d'angle gauche
	<b>H1</b>	→		radiateur dorsal
Circuit de chauffage 2	<b>H2</b>	→		radiateur d'angle droite
	<b>H2</b>	→		radiateur inférieur
Circuit de chauffage 3	<b>H3</b>	-	-	Non affecté
	<b>H3</b>	-	-	Non affecté
Tension permanente 230 VAC (max. 60 W)	<b>UD</b>	-	-	Non affecté
Lumière	<b>L</b>	→		Éclairage de la cabine Élément de plafond
Circuit de sécurité	<b>SK</b>	-	-	Non affecté (en option)
Système de bus	<b>B</b>	→		Unité de commande
	<b>B</b>	-	-	Non affecté
Capteur film	<b>FF</b>	-	-	Non affecté
Capteur pièce	<b>RF</b>	→		Élément de plafond, intérieur

- it -

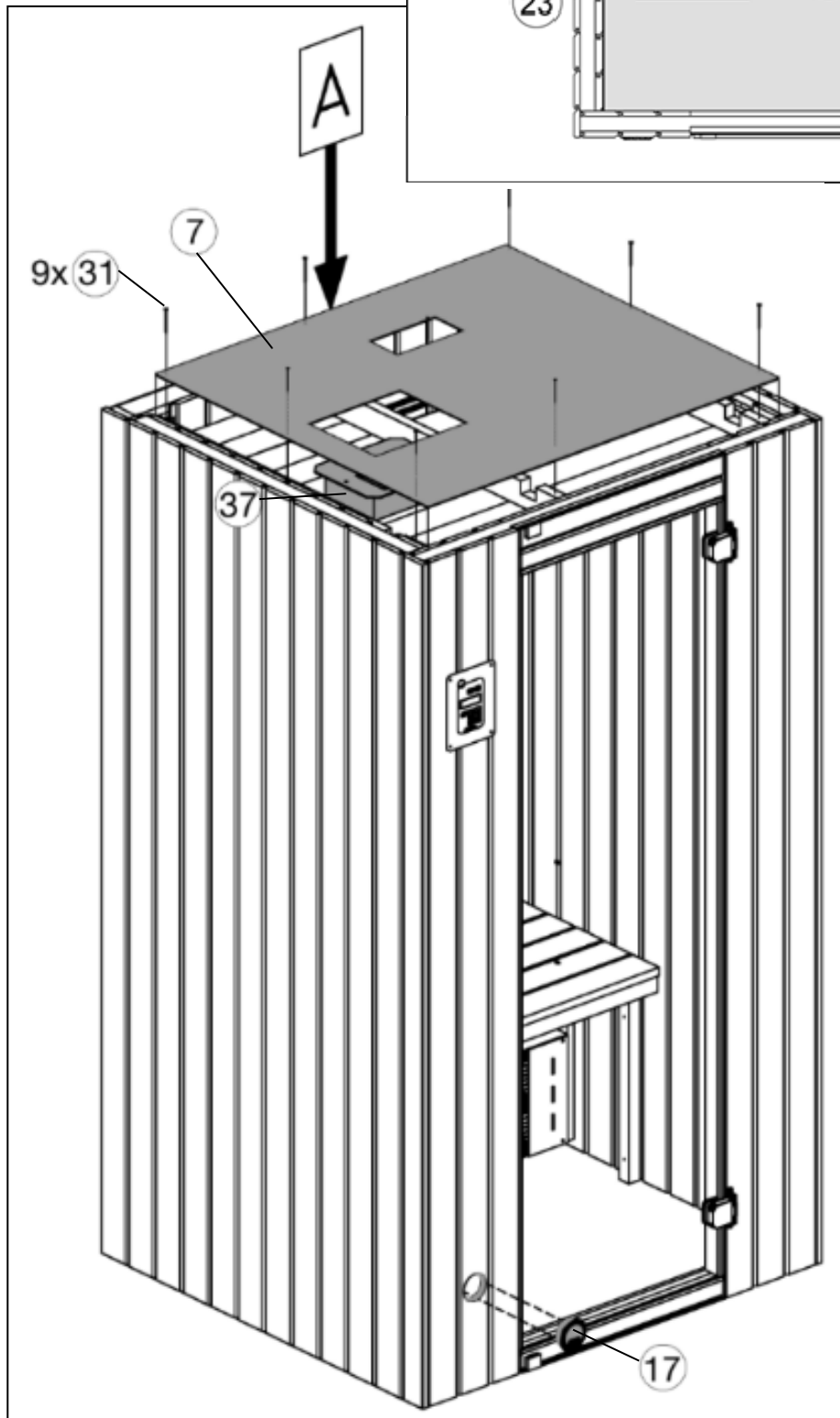
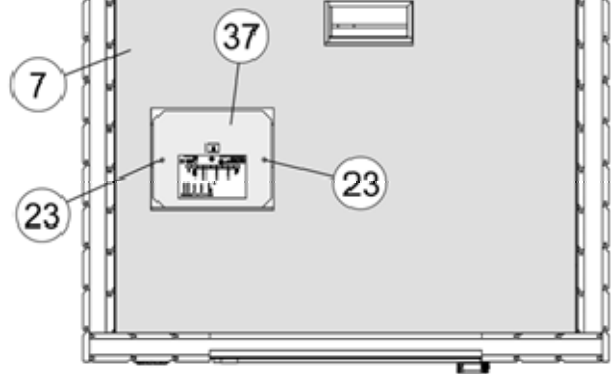
Collegamento di rete 230 V CA	<b>UN</b>	→		Presa
Circuito di riscaldamento 1	<b>H1</b>	→		riflettore d'angolo sinistra
	<b>H1</b>	→		riflettore posteriore
Circuito di riscaldamento 2	<b>H2</b>	→		riflettore d'angolo destra
	<b>H2</b>	→		riflettore inferiore
Circuito di riscaldamento 3	<b>H3</b>		-	Non occupato
	<b>H3</b>		-	Non occupato
Tensione continua 230 V CA (max. 600 W)	<b>UD</b>		-	Non occupato
Luce	<b>L</b>	→		Illuminazione cabina Elemento soffitto
Circuito di sicurezza	<b>SK</b>		-	Non occupato (opzionale)
Sistema bus	<b>B</b>	→		Unità di comando
	<b>B</b>		-	Non occupato
Sensore a membrana	<b>FF</b>		-	Non occupato
Sensore ambiente	<b>RF</b>	→		Elemento soffitto, interno

17

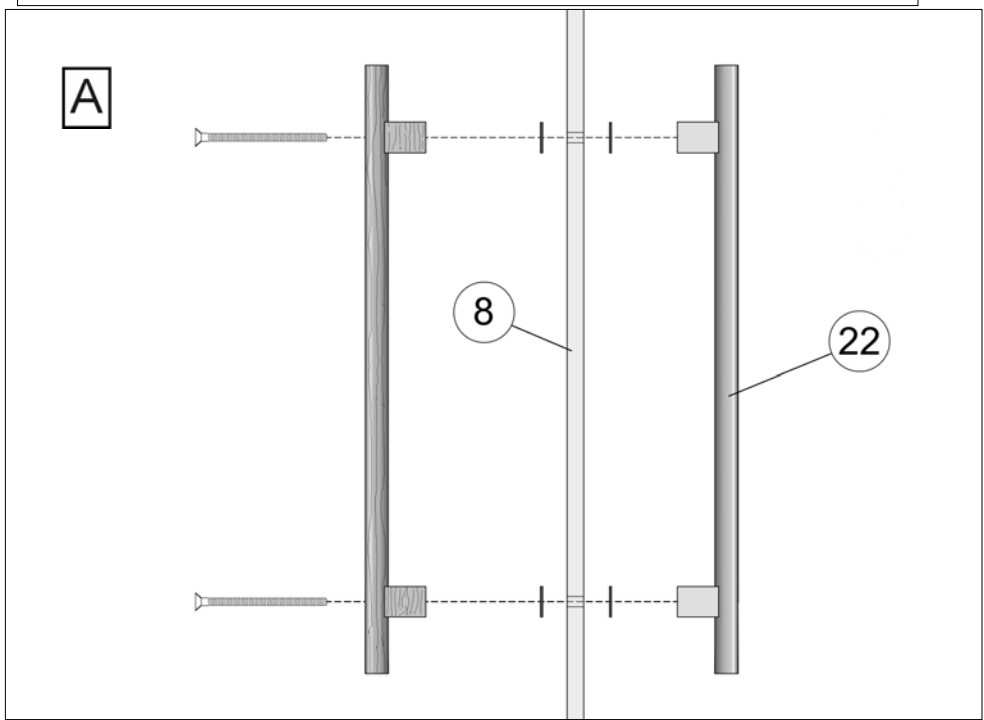
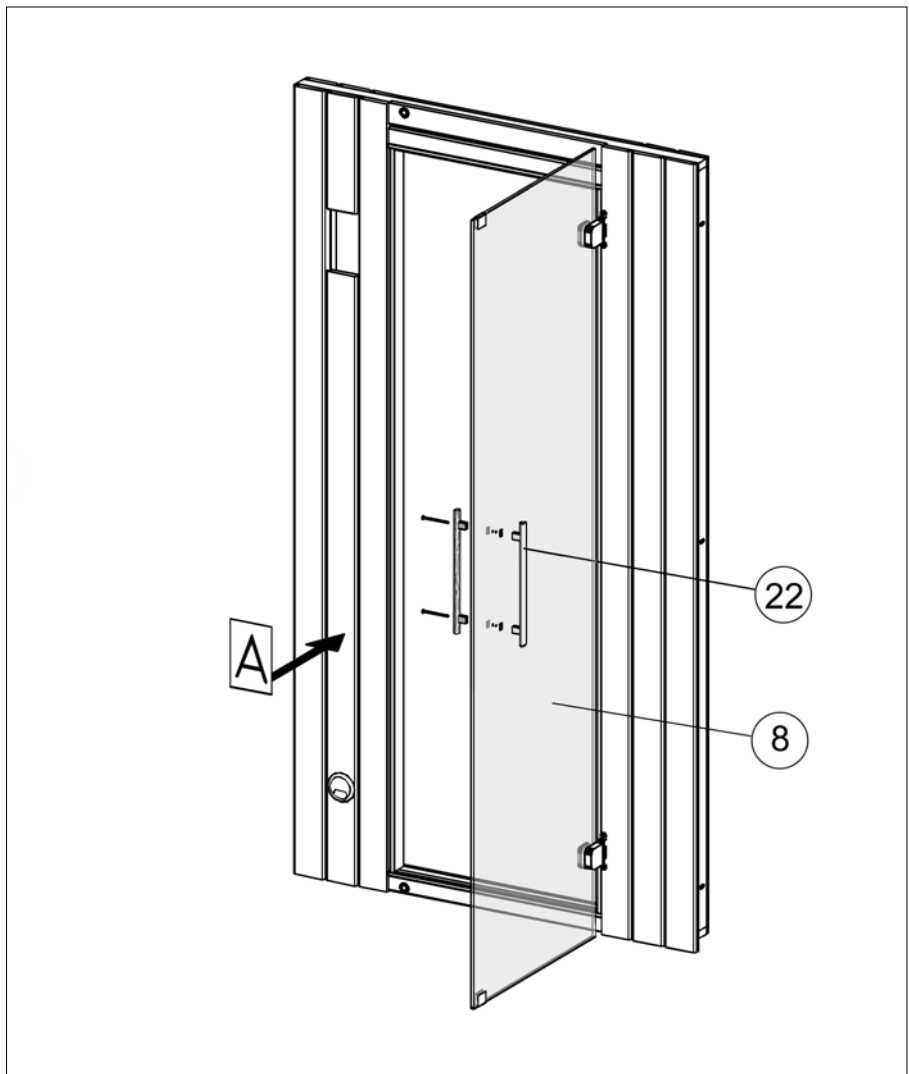
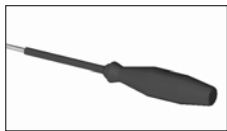


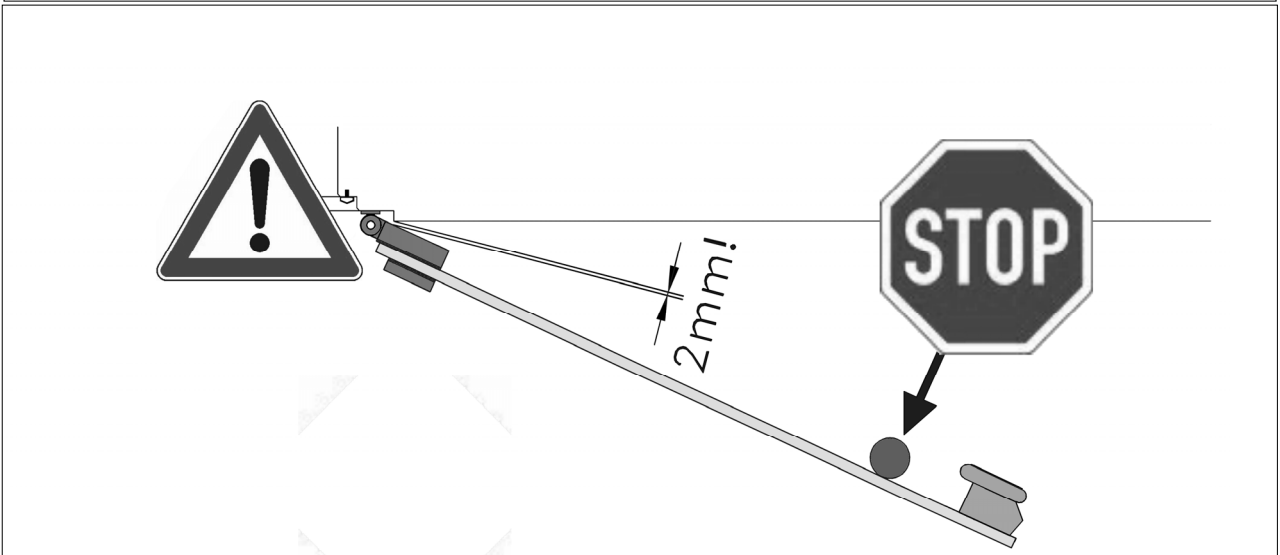
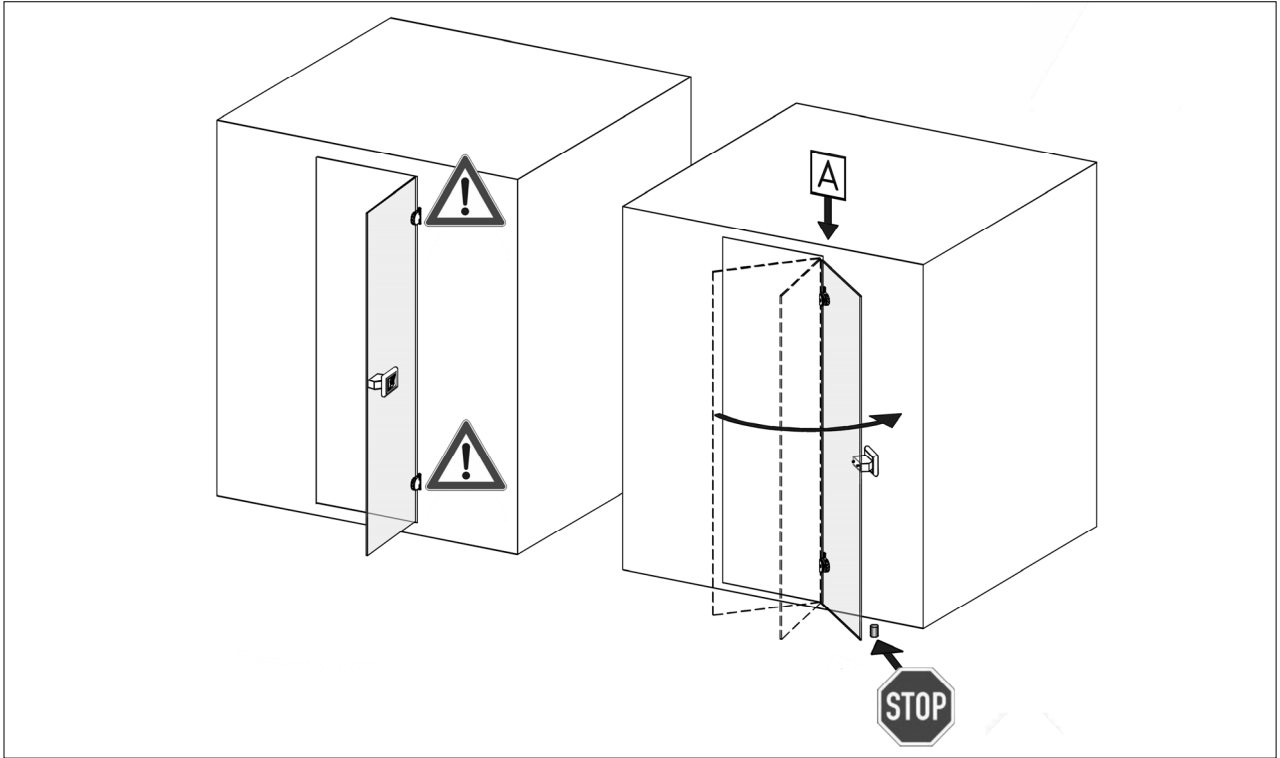
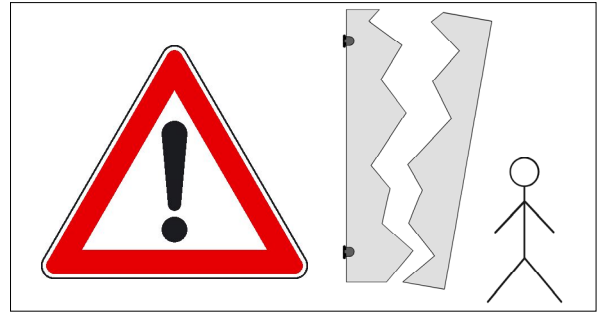
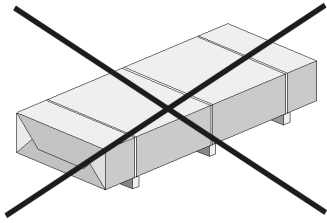
de	Darstellung ohne Elektroteile
en	Representation without electrical parts
fr	schéma sans pièces électriques
it	Rappresentazione senza parti elettriche

A



18





weka Holzbau GmbH,  
Johannesstr. 16  
D-17034 Neubrandenburg  
Tel. : +49 (0)395 42908-0  
Fax : +49 (0)395 42908-83

**MA Art.-Nr.: 800.0286.22.25  
T2-20.34**