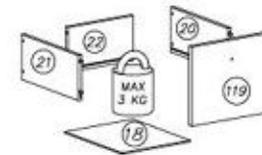
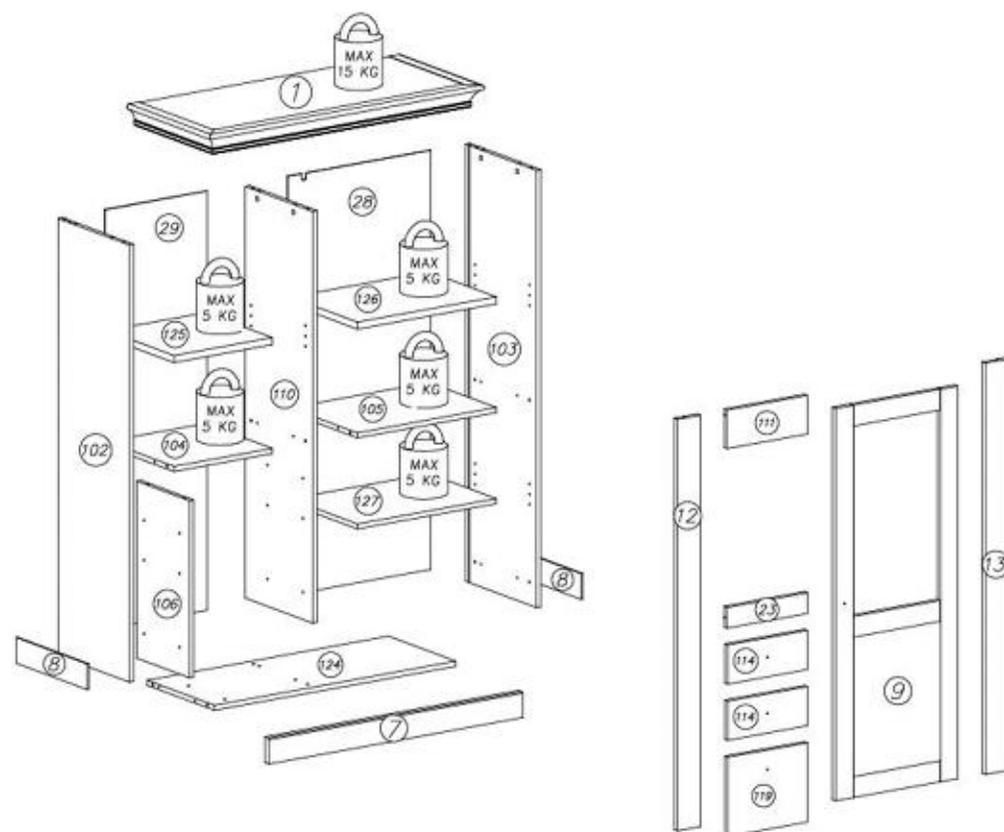
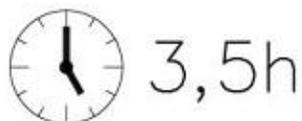
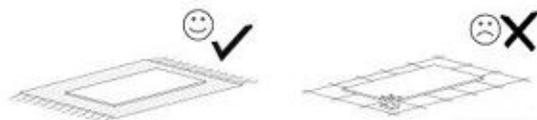
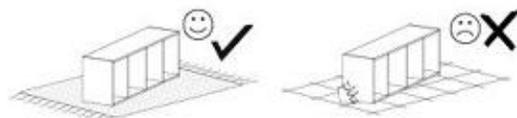
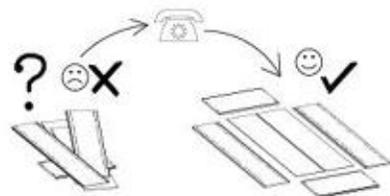
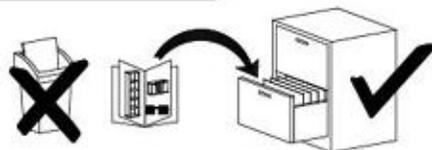
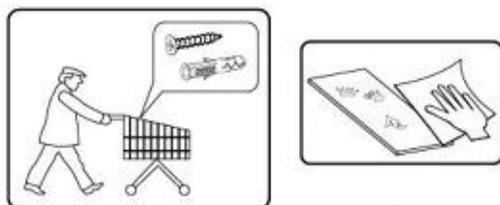
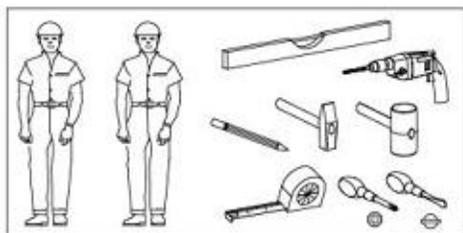


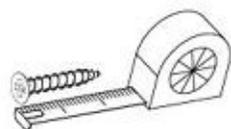
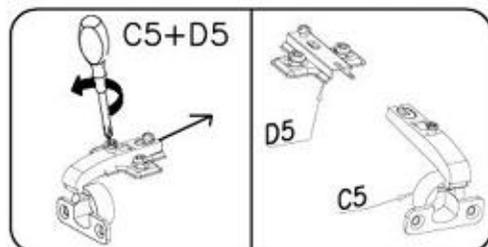
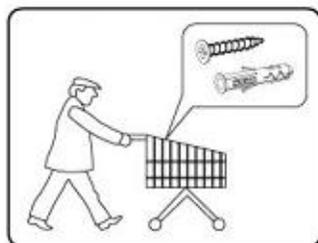
- ⓓ Montageanleitung
- ⓃⓁ Handleiding voor de montage
- ⓉⓇ Montaj talimatı
- ⓕ Notice de montage
- ⒸⓏ Montážní návod
- ⓗⓤ Szereelési útmutató
- ⓖⓔ Assembly Instructions
- Ⓟ Instrukcja montażu
- Ⓡⓤ Инструкция по монтажу
- ⓇⓉ Istruzioni di montaggio
- ⓈⓀ Návod na montáž
- Ⓡⓞ Instrucțiuni de montaj
- ⓔⓢ Instrucciones de montaje
- ⓉⓇ Montaj Talimatı

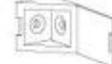
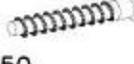
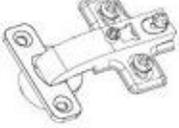
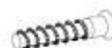


nr	L[mm]	B[mm]	T[mm]	Margó	Csill
1	1017	439	70	1	2/2
102	1363	376	16	1	1/2
103	1363	376	16	1	1/2
104	364	356	16	1	2/2
105	514	356	16	1	2/2
106	553	278	16	1	2/2
7	940	80	22	1	2/2
8	376	80	6	2	1/2
9	1223	454	18	1	1/2

nr	L[mm]	B[mm]	T[mm]	Margó	Csill
110	1284	356	16	1	1/2
111	298	120	16	1	1/2
12	1283	85	18	1	1/2
13	1283	85	18	1	1/2
114	295	122	16	2	2/2
15	300	100	12	2	2/2
16	241	100	12	2	1/2
17	300	100	12	2	2/2
18	251	301	3	3	2/2
119	295	247	16	1	2/2

nr	L[mm]	B[mm]	T[mm]	Margó	Csill
20	300	140	12	1	1/2
21	300	140	12	1	1/2
22	241	140	12	1	1/2
23	298	65	16	1	2/2
124	894	356	16	1	2/2
125	364	351	22	1	2/2
126	514	336	22	1	2/2
127	514	351	16	1	2/2
28	1306	530	3	1	1/2
29	1306	378	3	1	1/2



S2  x12	F4  x1	A1  ø7x50 x4	M1  x1
C5+D5  x3	W1  x2	N15  M4x25 x4	E93  x4
A6  ø7x40 x12	W2  x1	G20  5x13 x24	F2  x12
K1  ø15x12 x18	H23  H35-300mm x3	I7  ø18 x18	M11  x1
K15  x18	B1  ø8x35 x22	G34  3,5x16 x50	P4  x5
			F12  x15

G56



4x16 x60

P27



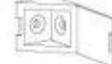
x1

S2



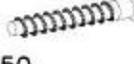
x12

F4



x1

A1



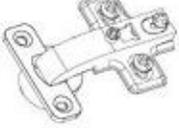
x4

M1



x1

C5+D5



x3

W1



x2

N15



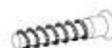
x4

E93



x4

A6



x12

H23



x3

I7



x18

M11



x1

K1



x18

H35-300mm



x3

I1



x12

P4



x5

K15



x18

B1



x22

G34



x50

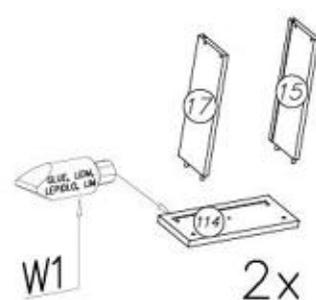
F12



x15

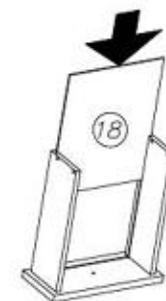


I



W1

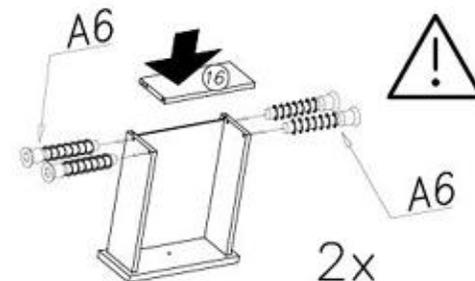
2x



2x



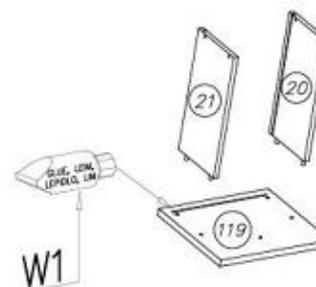
0,5h



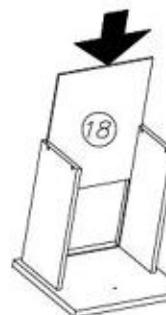
2x

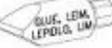
W1  x1
W2  x1
A6  ø7x40 x8

II



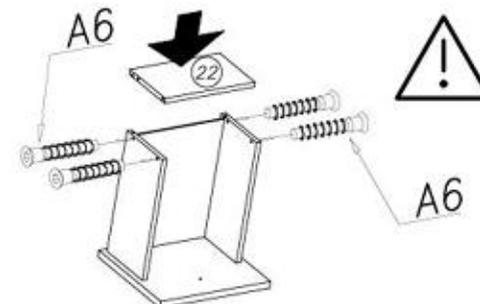
W1



W1  x1
W2  x1
A6  ø7x40 x4



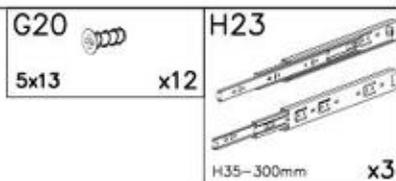
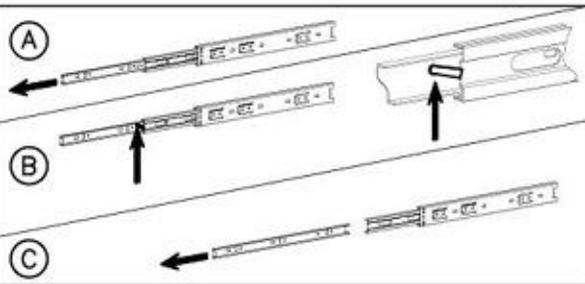
0,5h



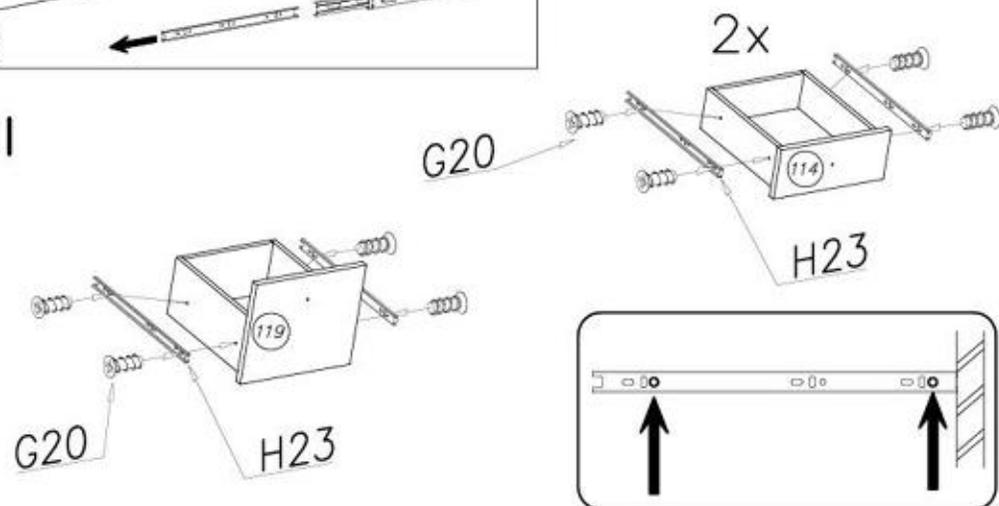
A6

5/21

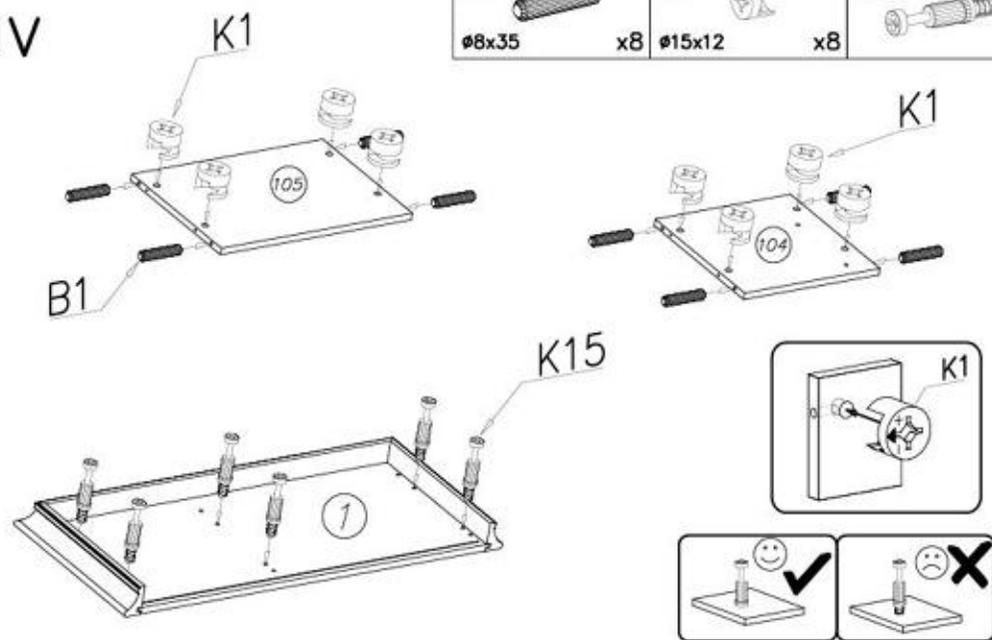
LANDHAUS 22



III

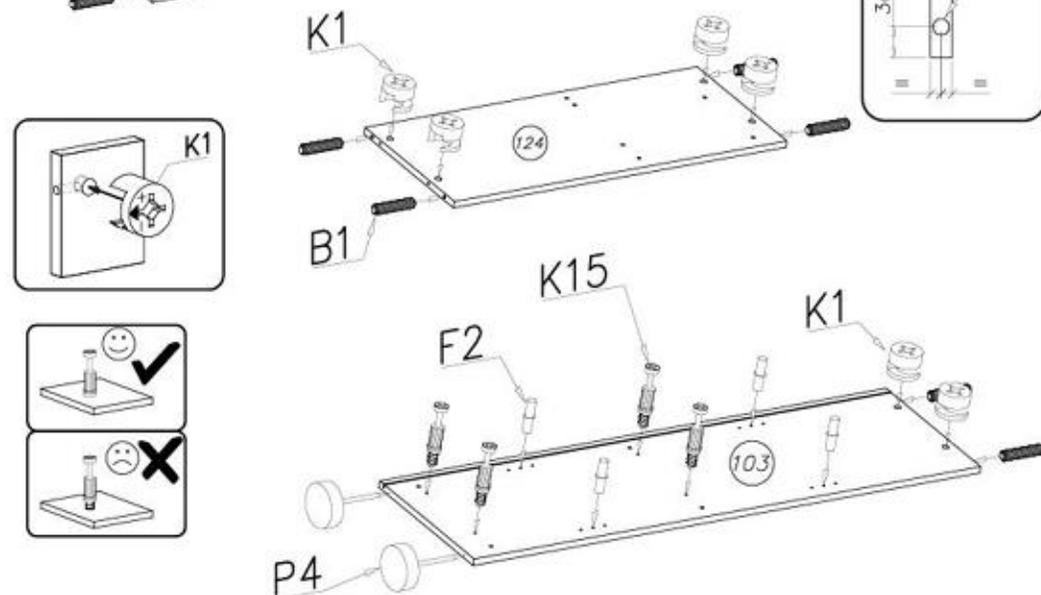
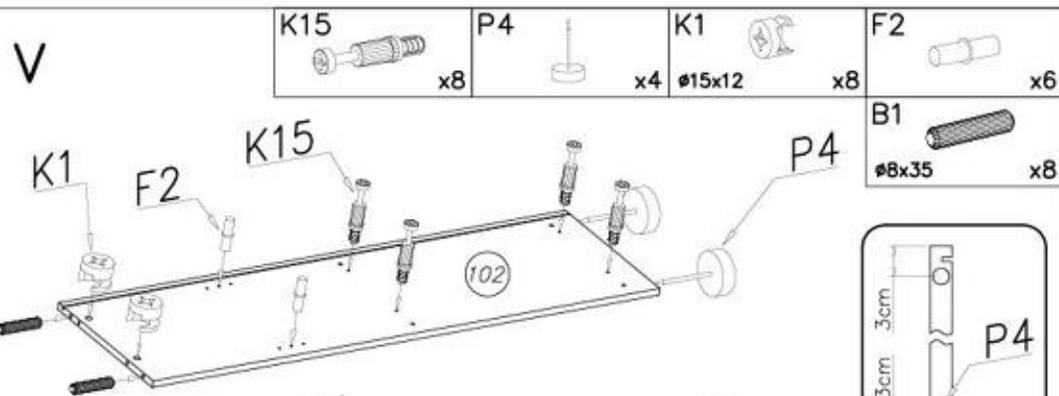


IV

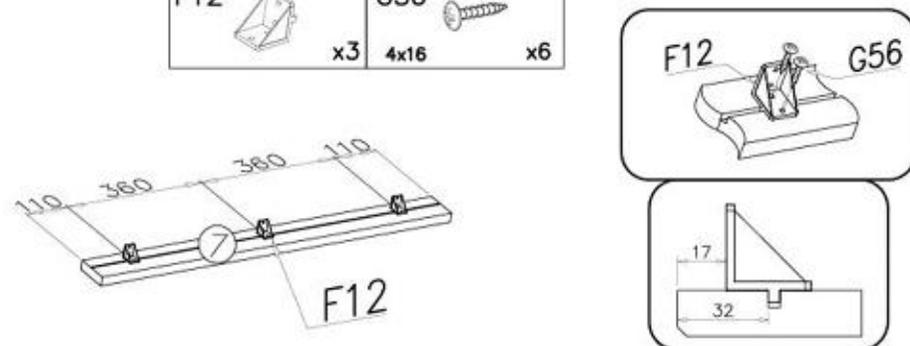
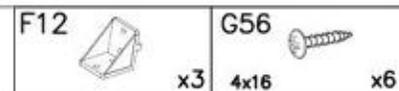


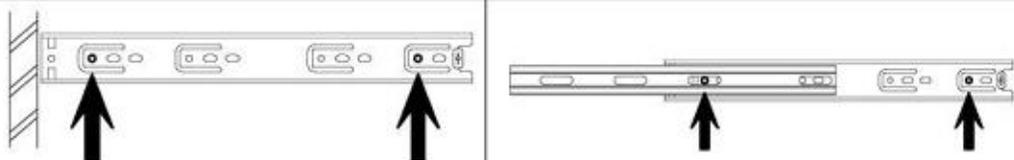
6/21

LANDHAUS 22

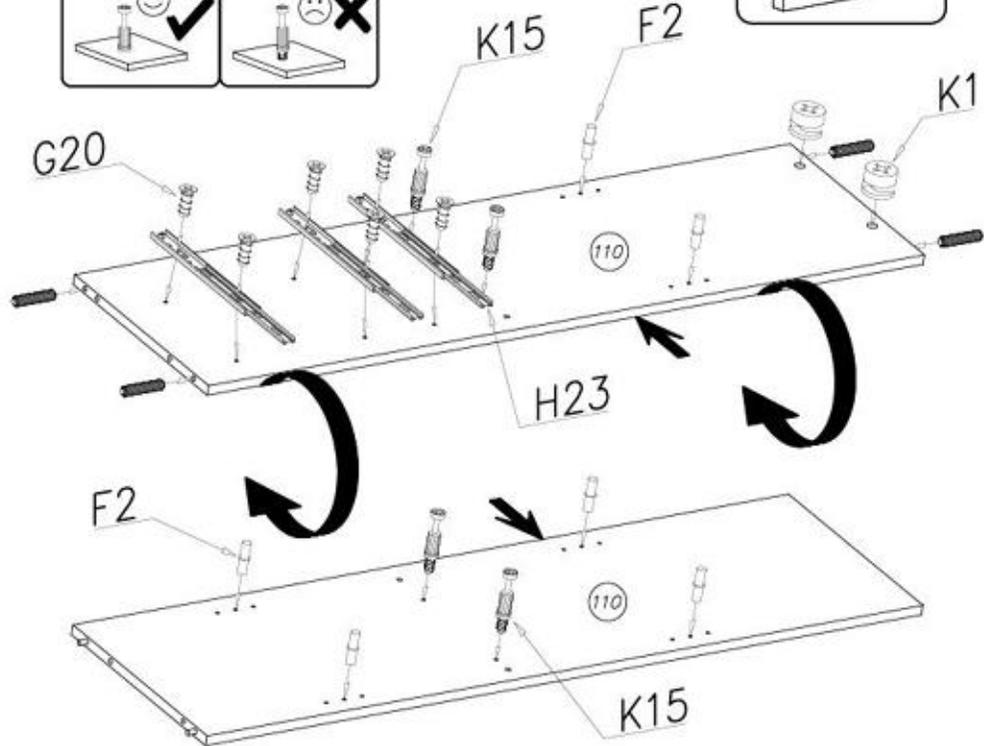
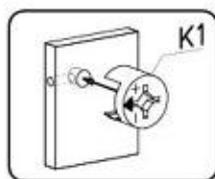
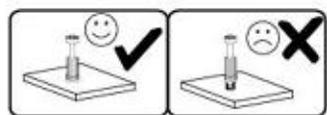
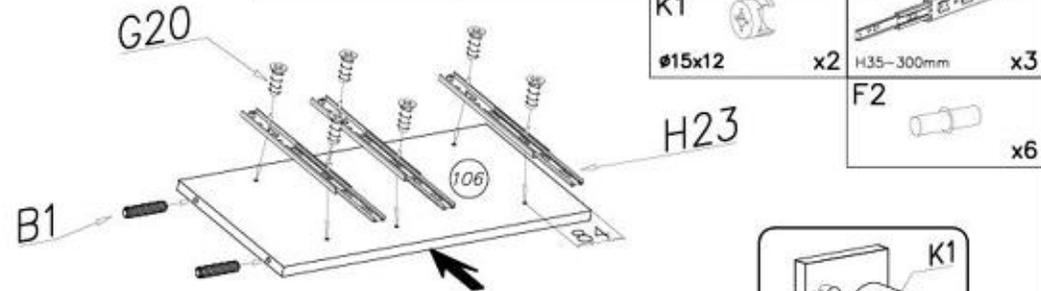
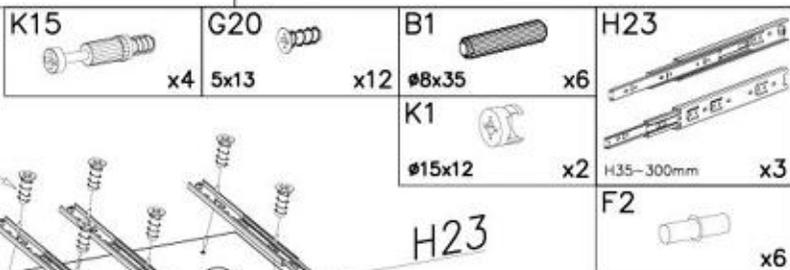


VI

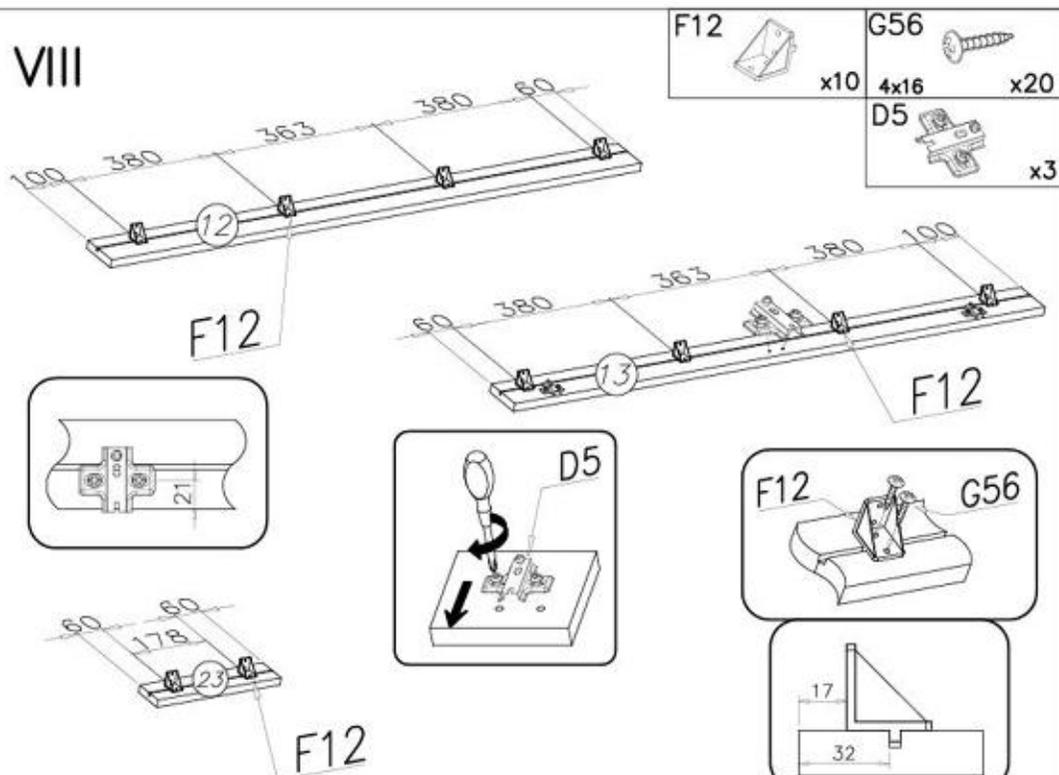




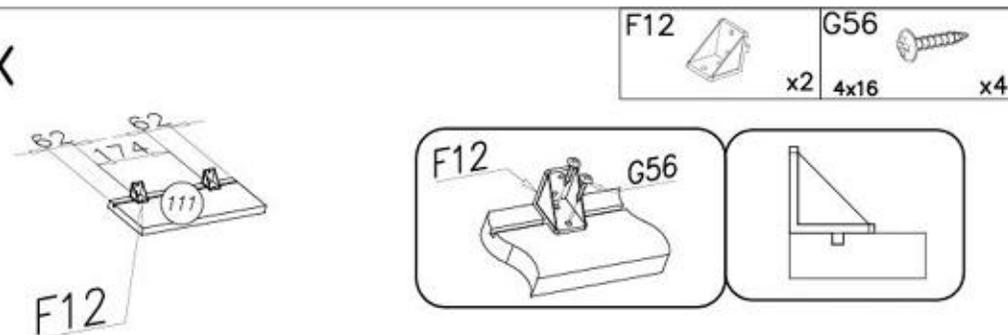
VII



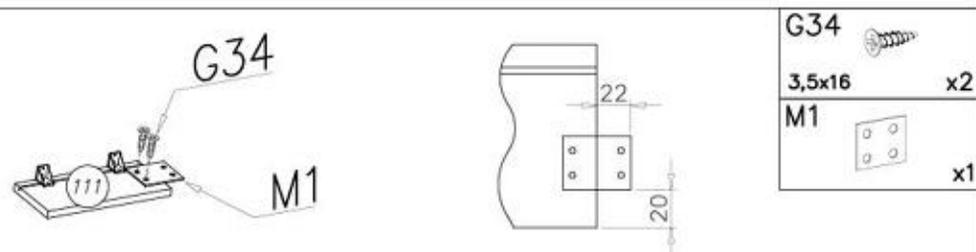
VIII



IX



X

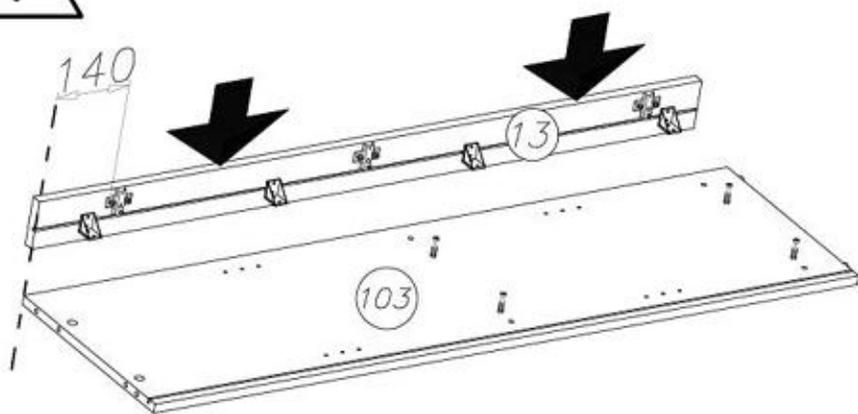
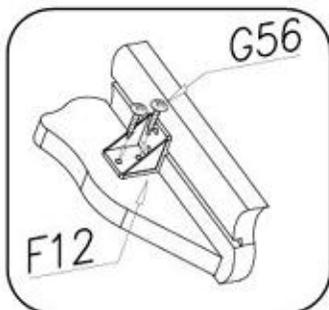
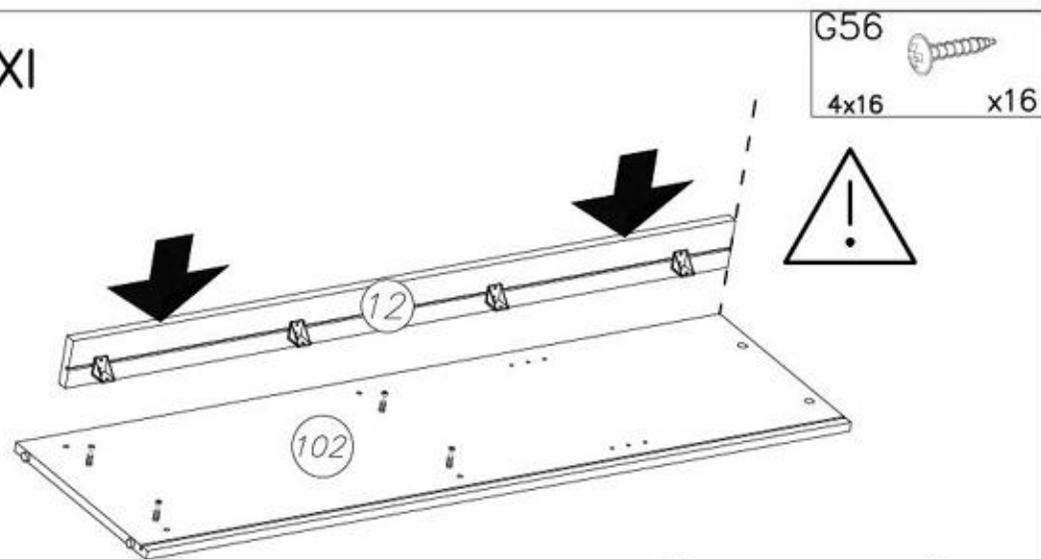


9/21

LANDHAUS 22



XI

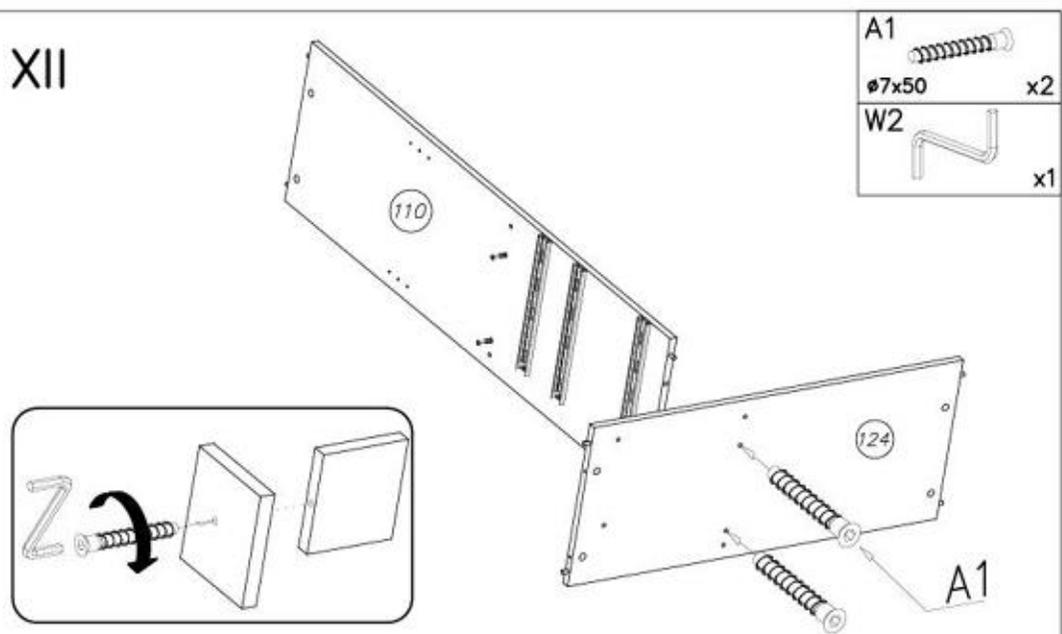


10/21

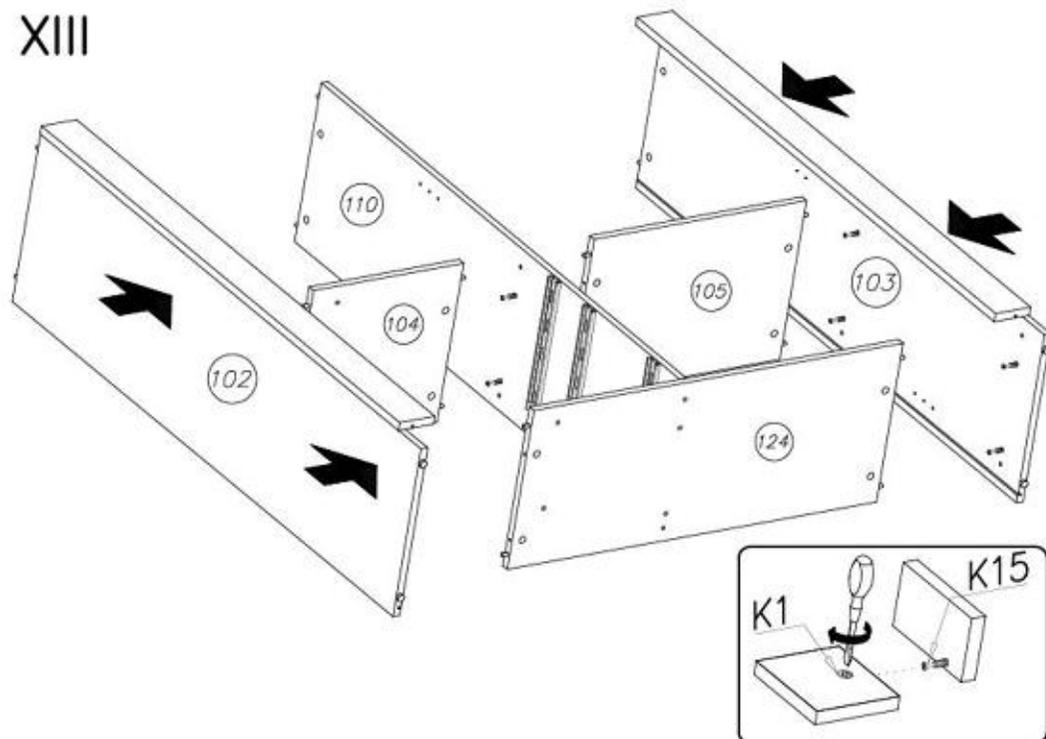
LANDHAUS 22



XII



XIII

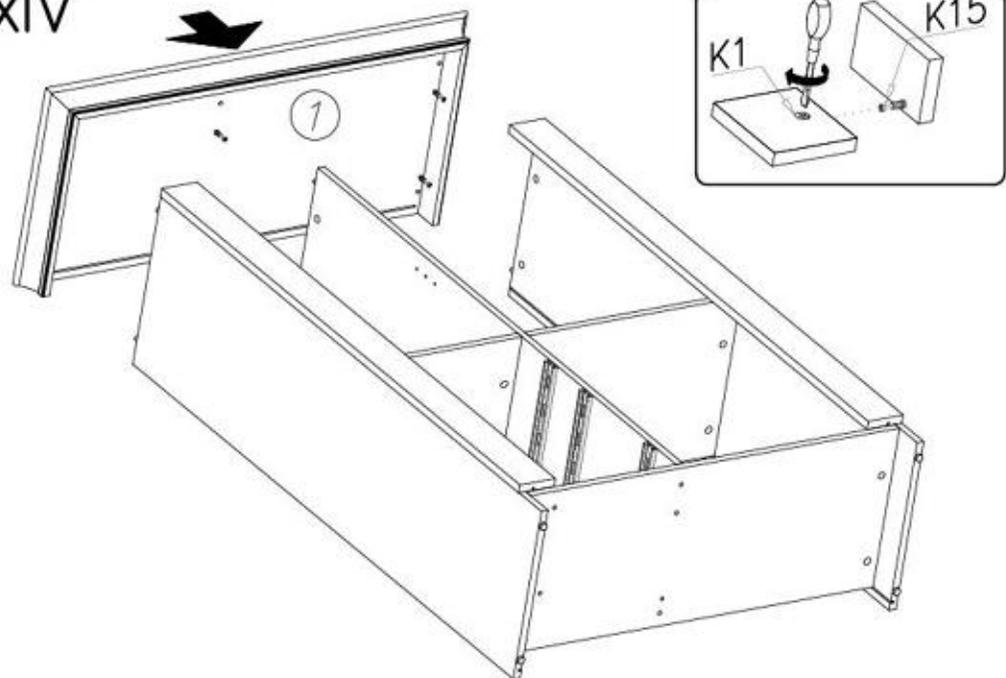


11/21

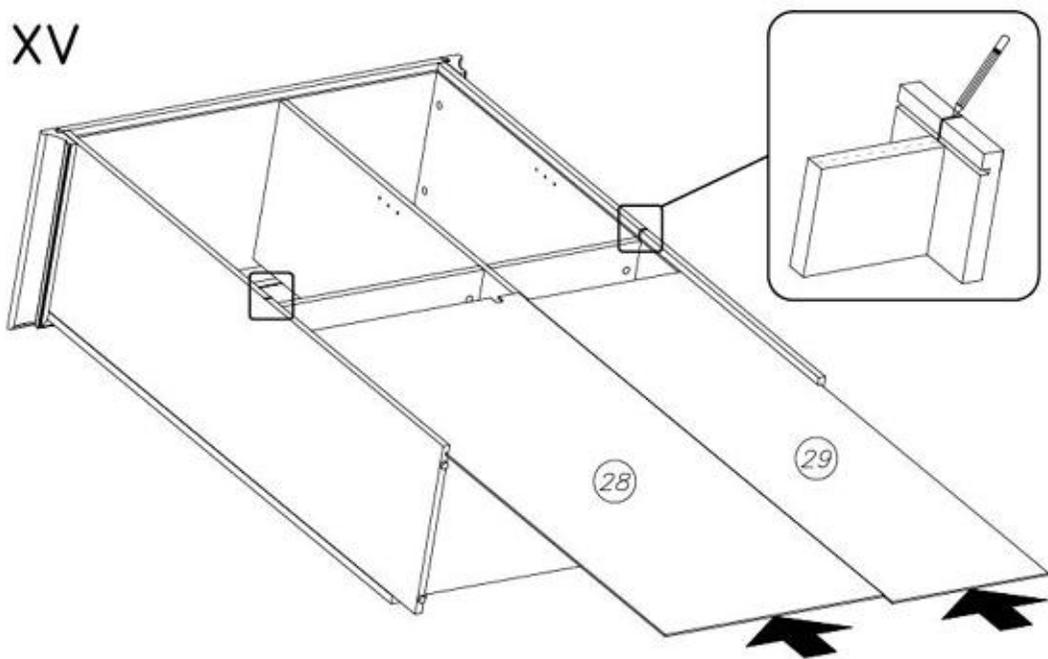
LANDHAUS 22



XIV



XV

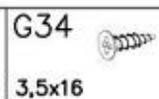
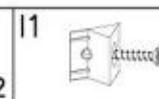


12/21

LANDHAUS 22



XVI



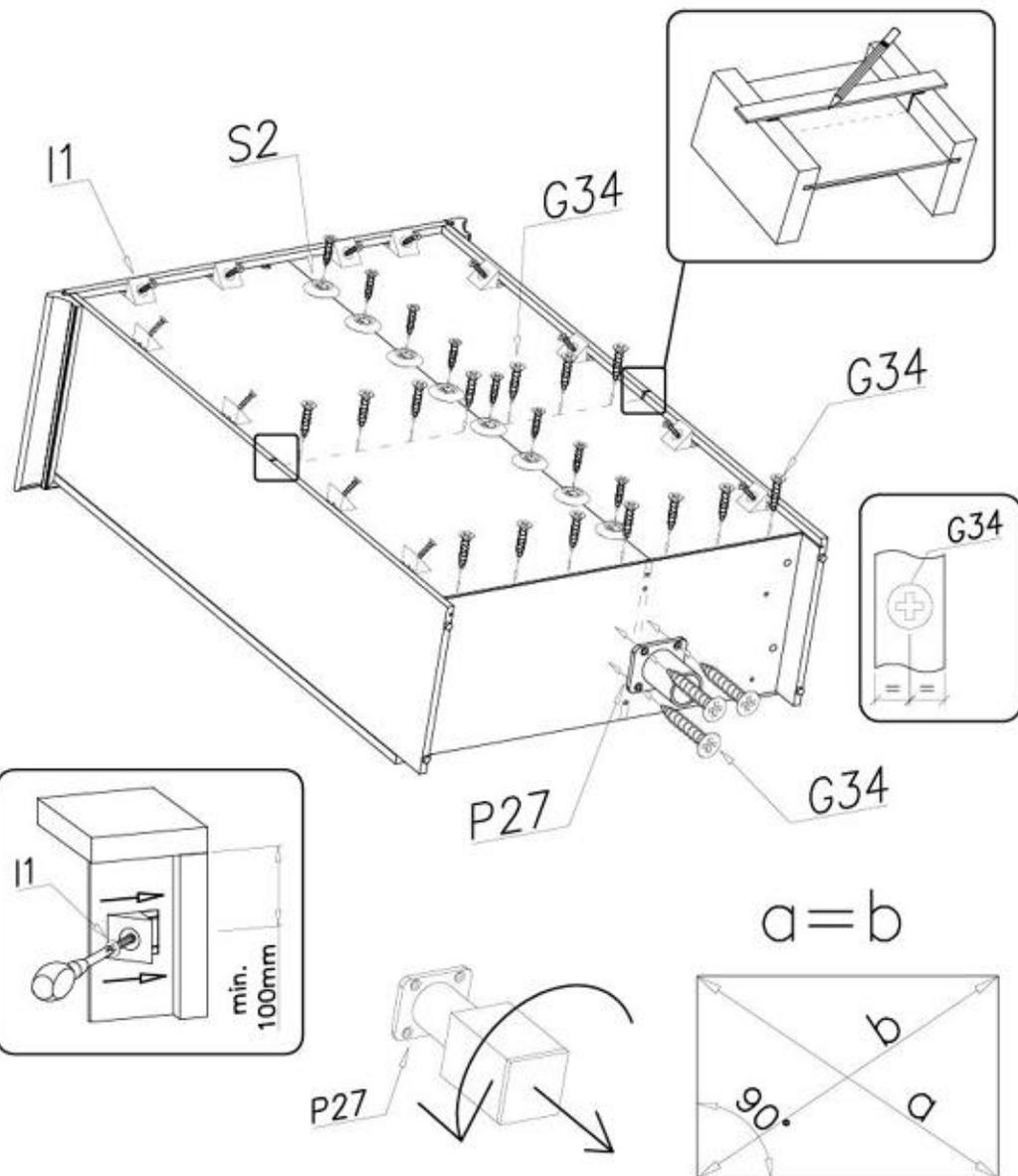
x1

x12

x12

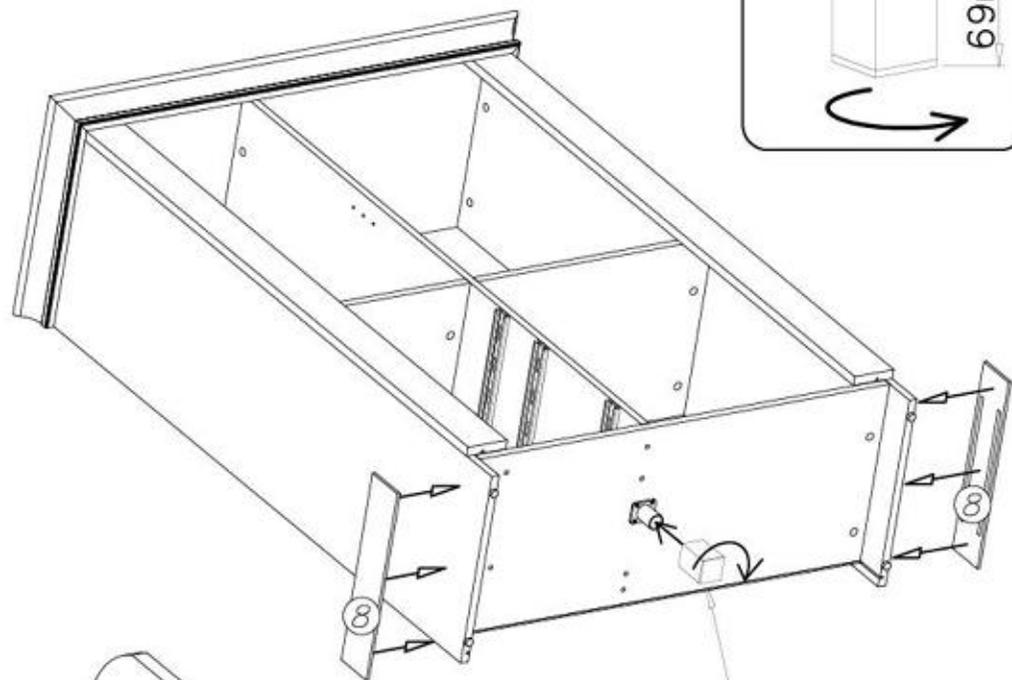
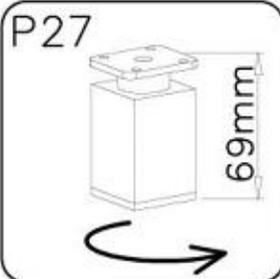
3,5x16

x36

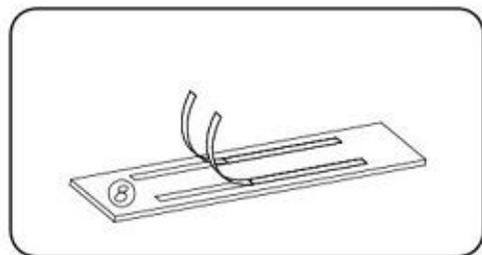
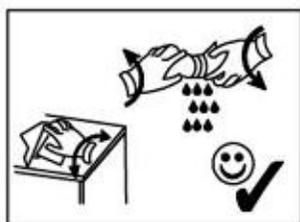




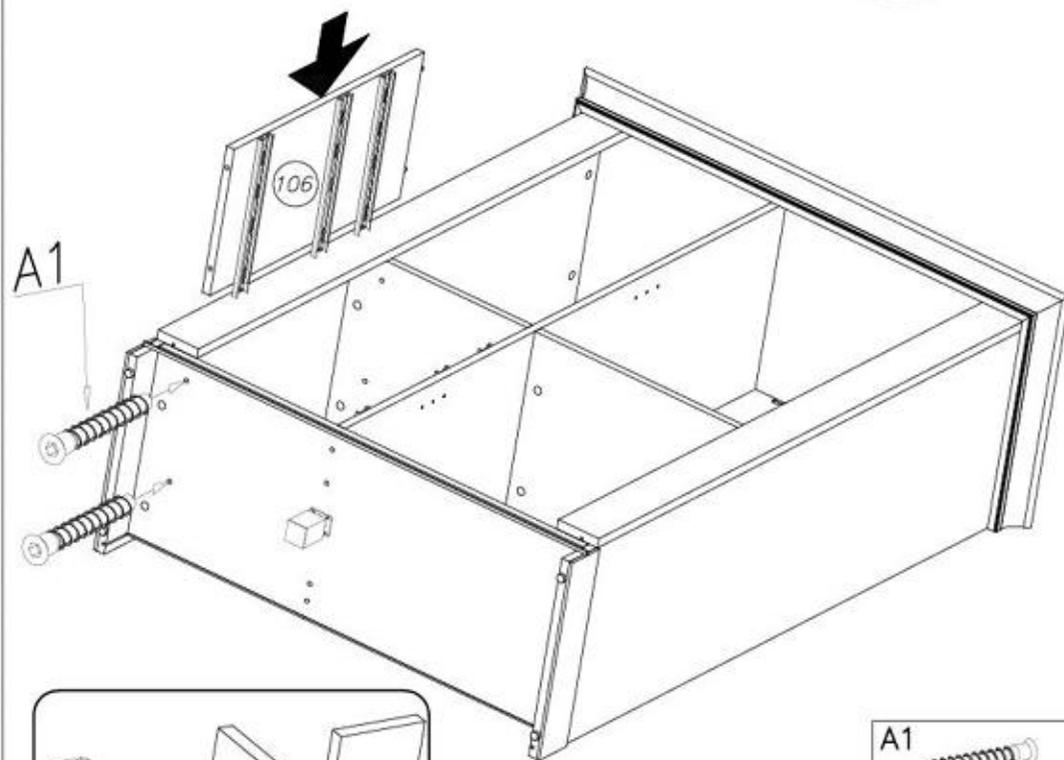
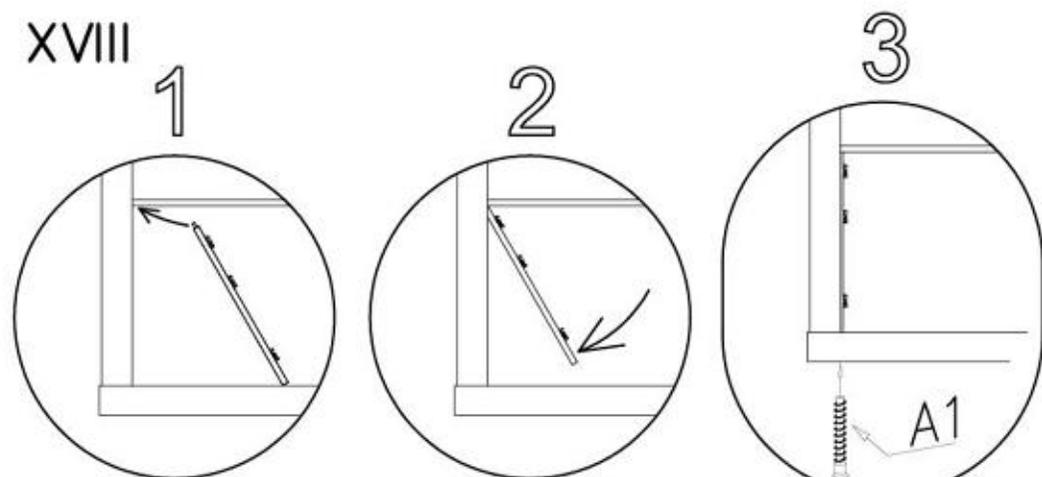
XVII



P27



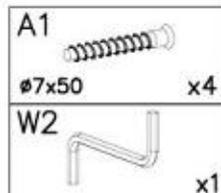
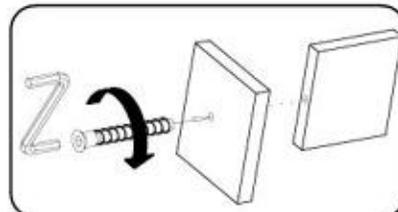
XVIII



A1



106



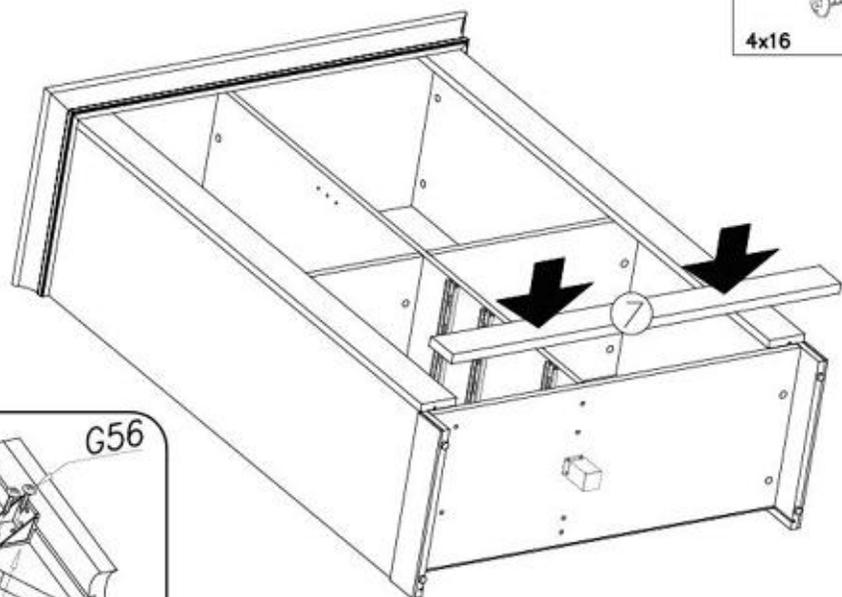
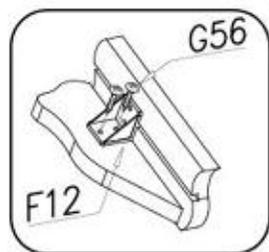
15/21

LANDHAUS 22



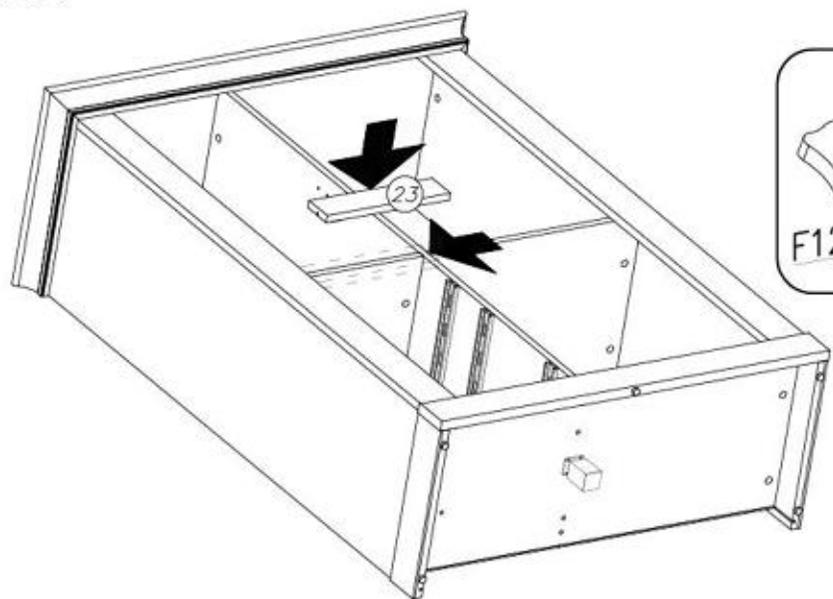
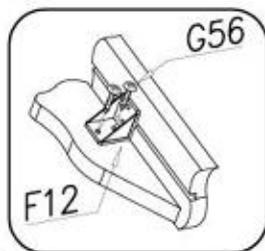
XIX

G56
4x16 x6



XX

G56
4x16 x4



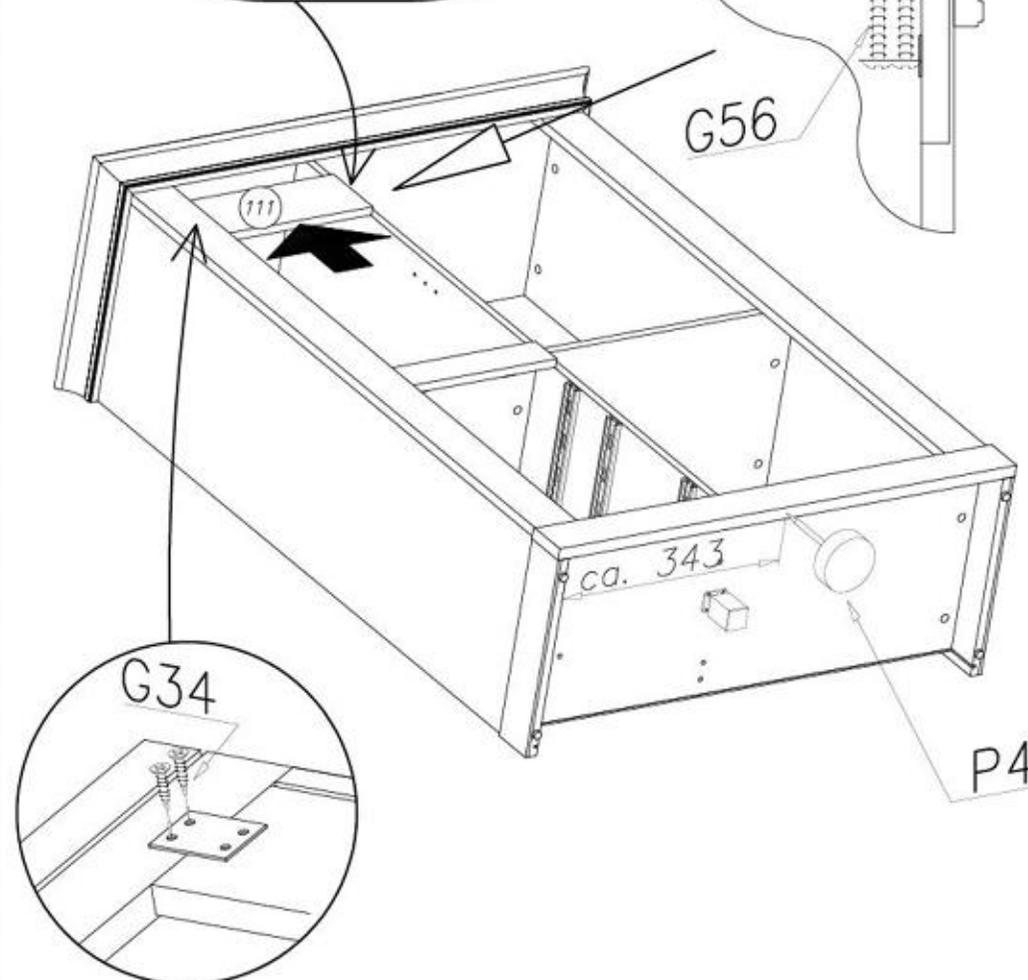
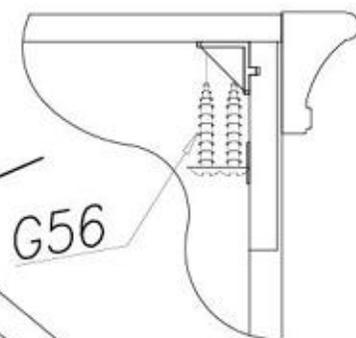
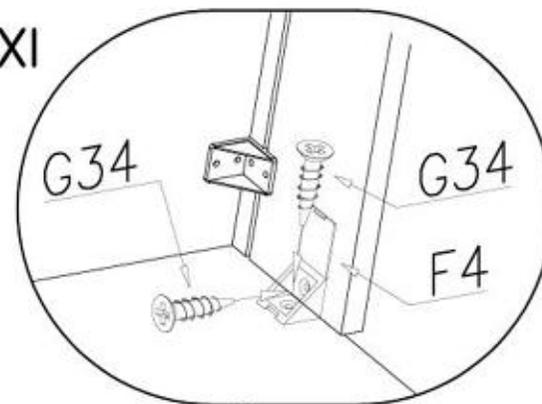
16/21

LANDHAUS 22



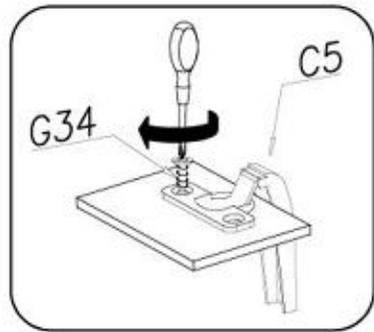
XXI

P4 x1	G34 3,5x16 x4
G56 4x16 x4	F4 x1

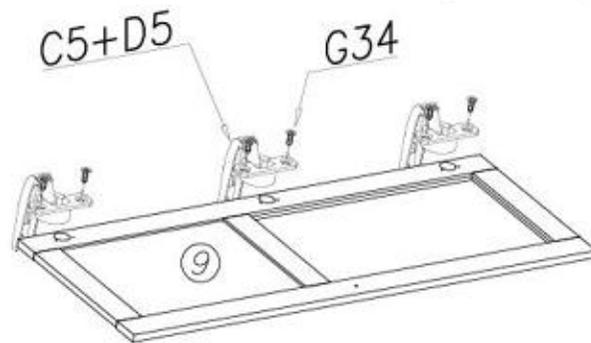
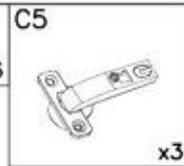




XXII



G34
3,5x16 x6

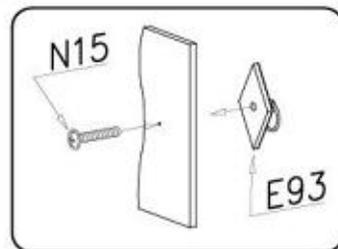
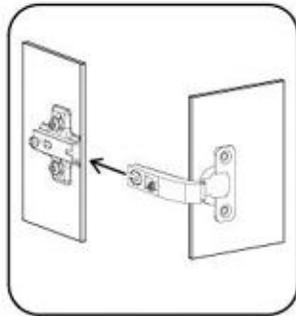


XXIII

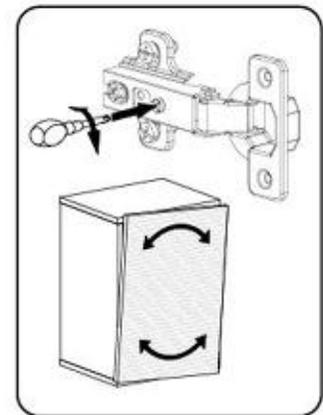
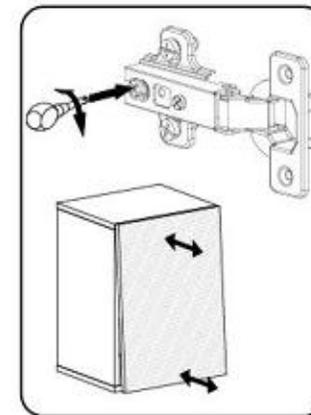
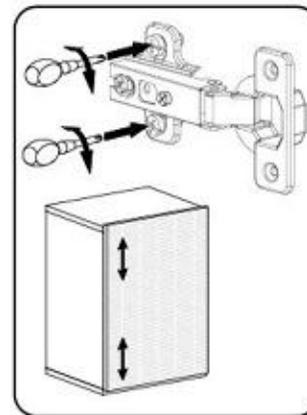
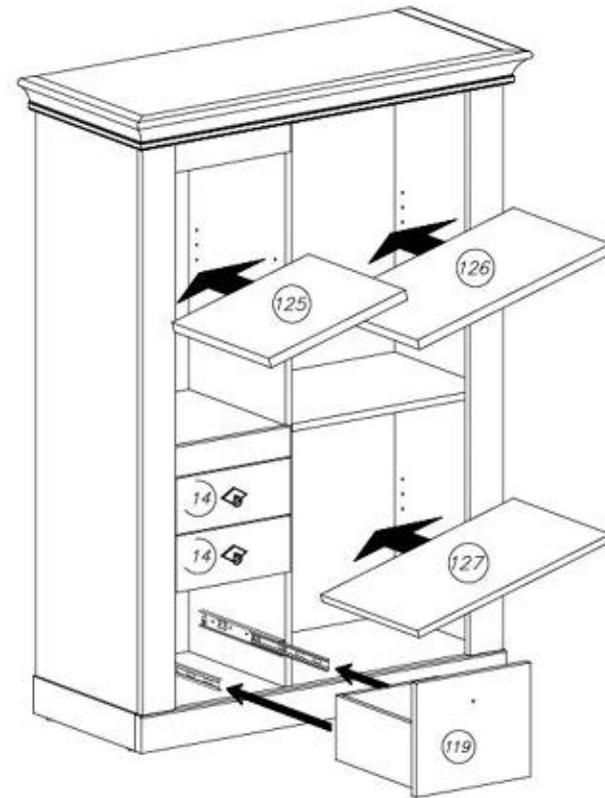


N15
M4x25 x4

E93 x4



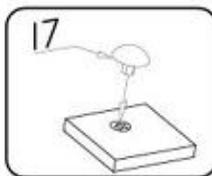
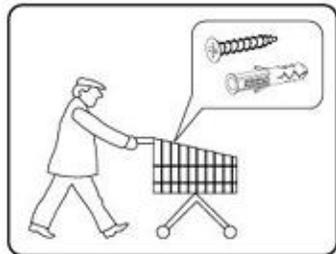
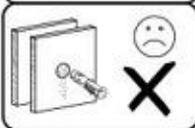
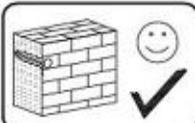
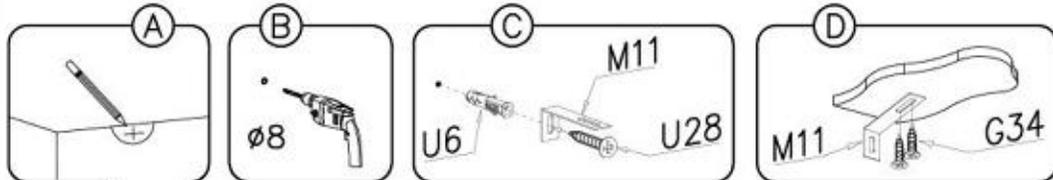
XXIV





XV

I7 ø18 x8	M11 x1	G34 3,5x16 x2
-----------------	-----------	---------------------



Name • Nom • Nome • Naom • Nazwa • Имяно • Νόζov • Νέv • Denumire • Isim • Извание

Nr • No • N° • Номер • Č • Sz

Typ • Type • Tip • Típus • Тípo • Tun

LANDHAUS

--

22

D Unser Dienstservice für Beschädigte
 Sollte Ihnen ein Beschädigter fallen, können Sie diese Servicekarte direkt an die unterstehende Nummer senden. Wir können allerdings nur Beschädigte auf diesem Weg verschicken. Sollen Sie eine andere Beanstandung an Ihrem Möbelstück haben, so wenden Sie sich bitte direkt an Ihr Möbelhaus.

GB Our direct order service for fitting
 If a fitting should be missing to you, you know this service card directly following number boxes, you can in this way send away however only fitting. If you should have another objection to your piece of furniture, then they turn please to your furniture house.

CZ Nežte přímé služby pro fitting
 Když-li vám nějaký díl z kování, měřítka tuto službu kartou odchoveš přímo na náš úvodní list. Tuto kartu však můžeme poslat jen díky kování. Pokud byste měli jiné dotazy, obraťte se přímo na svého prodejce nábytku.

F Ne pas oublier le notice de montage
 Rappelez les pièces manquantes voire manquantes. Réprouver et contrôler le qu'il faut. Merci - vous de l'outillage nécessaire. Aménagez - vous une zone de montage. Procédez au montage. Ne jamais forcer les assemblages. Rappelez les vis dont quelques temps d'usage. Garder votre notice de montage, si une pièce venait à manquer, elle serait le plus sûr moyen de communiquer avec votre magasin.

I Il nostro servizio diretto per l'ordine delle forniture
 Nel caso vi mancassero dei pezzi, potete spedire fax o usare carta di servizio direttamente al seguente numero. Per altri problemi al vostro mobile, potete rivolgervi al vostro mobilista.

BG Директно обслужаване на гръбнак от "Дигер"
 Ако някъде липне от гръбнак, отпращаваме вие или директно гръбнак в наш бърз магазин или директно в наш магазин. До това време бързо е възможно да ви доставим гръбнак директно. Ако имате други въпроси относно качеството, обръщайте се директно към вашия магазин.

NL Onze directservice voor lokale onderdelen
 Wanneer er een onderdeel mist komt u deze servicekaart direct aan onderstaand telefoonnummer. Wij kunnen alleen langs deze weg onderdelen verspreiden. Mocht u een ander probleem aan uw meubel hebben verzoeken wij u contact op te nemen met uw meubeldealer.

PL Należy bezpośrednio serwis części montażowych
 Jeżeli brakuje części konstrukcyjnych do montażu, prosimy o przesłanie nam tej karty serwisowej w celu przysłania numerów faxu. Materiały w ten sposób przysyłane powinny być brzożycie części. W przypadku innych ewentualnych dotychczasowych problemów prosimy o kontakt z naszym meblowym w którym został dokonany zakup.

HR Servis za dijelove
 U slučaju da nedostaje neki od dijelova molimo vas da na ovaj naš karti obavijestite naš servis obrisati. Na ovaj način mogu se dostaviti samo dijelovi. U slučaju da imate dodatne prigovore vezane uz kvalitet namještaja molimo vas da se obratite našem trgovini namještaja gdje je do kupljen.

HU Közvetlen szolgáltatásunk részlete
 Ha valahol egy részlet, egy alkatrész hiányzik a bútortelepről, az alábbi telefonszámra küldhetjük az alkatrészt közvetlenül. Amennyiben másféle reklamációt kell felvételnek küldeni, forduljon közvetlenül a boltvezetőnek.

SK Náš priamy servis pre miestne kovanie
 Ak by Vám chýbalo nejaké zostavenie, môžete poslať túto službu kartu poslať faxom priamo na náš úvodný listové číslo. Táto služba môže poslať iba kovanie. Ak by ste mali iné námietky, obráťte sa priamo na vašu predajňu nábytku.

SLO Náš direktno službovanje za dijelove
 Če vam manjka kakršni delci, lahko to storimo kartico pošljete po faxu direktno na spodnje število. Po tej poti vam lahko pošljemo samo delce. Če imate kakršni druge vprašanje, se obrnite neposredno na vašo trgovino pohištva.

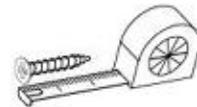
RO Servisul nostru direct pentru feronerie
 În cazul în care vă lipsește o piesă de feronerie puteți să trimiteți direct această card de service pe fax la numărul de mai jos. Noi nu putem expedia piese de feronerie decât pe această cale. Dacă aveți și alte reclamații referitoare la piese de mobilier, atunci vă rugăm să vă adresați direct la magazinul dvs. de mobilă.

RUS Наш прямой сервис для поставки фурнитуры
 Если окажется, что Вам не хватает того или иного элемента фурнитуры, Вы можете отправить сервисную карту по факсу непосредственно на номер приведенный ниже. Однако, только образом мы можем предоставить Вам фурнитуру. Если же у Вас возникнут иные претензии относительно проблематной мебели, пожалуйста, обращайтесь непосредственно в организацию, осуществляющую продажу.

S Vår direkte service for beslagdelar
 Om du saknar en beslagdel kan du faxa detta servicekort direkt till nummer som anges ned. Fax på ett direkt är det enda möjligheten att skicka beslagdelar på så. Om du vill meddelare ditt möbelsä eller en annan anmärkning mitter du kontakta ditt möbelsä direkt.

ES Nuestro servicio directo para accesorios
 Si le falta algún accesorio, puede enviar esta tarjeta de servicio directamente a la siguiente dirección. No obstante, por esta vía sólo podemos enviar accesorios. Si tiene alguna otra objeción sobre su mueble, consulte directamente con su mueblero.

TR Doğrudan için çaprazdan servisi
 Bir donanım eksikliği ya servisi herhangi doğrudan eşya için bulunan adres doğrudan mail vasıtasıyla. Sadece bu yolla donanım gönderilebilir. Mobilya ile ilgili diğer sorunlar için doğrudan mobilya satıcınıza danışın.



F4	A1	M1
x...	ø7x50	x...
W1	N15	E93
x...	M4x25	x...
W2	G20	F2
x...	5x13	x...
H23	I7	M11
x...	ø18	x...
H35-300mm	I1	P4
x...	x...	x...
B1	G34	F12
ø8x35	3,5x16	x...
A6	C5+D5	P27
ø7x40	x...	x...
K1	K15	x...
ø15x12	x...	x...
S2	x...	



+49 5233 95 290 10

service@mv-steinheim.de

Nome • Nom • Nome • Naam • Nazwa • Имя • Νόμος • Νέμ • Denumire • Isim • Имя LANDHAUS	Nr • No • N° • Номер • Č • Sz ---	Typ • Type • Tip • Тіpus • Тіpo • Tun 22
--	--------------------------------------	--

D Unser Dienstservice für Beschädigte
 Sollte Ihnen ein Beschädigter Schaden, können Sie diese Servicekarte direkt an die unternahmende Hersteller senden. Wir können allerdings nur Beschädigte auf diesem Weg verschicken. Sollen Sie eine andere Beanstandung an Ihrem Möbelstück haben, so wenden Sie sich bitte direkt an Ihr Möbelhaus.

GB Our direct order service for fitting
 If a fitting should be missing to you, you know this service card directly following number boxes, you can in this way send away however only fitting. If you should have another objection to your piece of furniture, then they turn please to your furniture house.

CZ Nežto přímé služby pro kování
 Pokud Vám chybí některý díl kování, můžete tuto službu poslati přímo na náš ústřední úřad. Tuto službu však můžeme poskytnout jen díky kování. Pokud byste měli nějaký jiný problém, obraťte se přímo na svého prodejce nábytku.

F Nos service direct pour l'entretien de la serrure
 Si vous avez un problème de serrure, vous pouvez envoyer cette carte de service directement à l'adresse suivante. Pour tout autre problème, veuillez vous adresser à votre magasin de meubles.

I Il nostro servizio diretto per l'ordine delle serrature
 Nel caso di mancanza del pezzo, potete spedire questa carta di servizio direttamente al seguente numero. Per altri problemi al vostro mobile, potete rivolgervi al vostro mobilificio.

BG Директно обслужаване на повредени части
 Ако Ви липне някаква част от мебелта, можете да изпратите тази карта директно до нашия център за обслужаване. Можем да Ви доставим само частите, които са повредени. Ако имате друг проблем с мебелта си, моля, обърнете се към Вашия магазин за мебели.

NL Directe service voor losse onderdelen
 Wanneer er een onderdeel mist kunt u deze servicekaart direct aan onze centrale Servicecenter sturen. Wij kunnen alleen losse onderdelen verspreiden. Mocht u een ander probleem aan uw meubel hebben, verzoeken wij u contact op te nemen met uw meubeldealer.

PL Usługa bezpośrednia serwis części montażowych
 Jeżeli brakuje części konstrukcyjnych do montażu, prosimy o przesłanie nam tej karty serwisowej na niżej podany numer faxu. Możemy w ten sposób przysłać brakującą część konstrukcyjną. W przypadku innych awarii dotyczących mebli, prosimy o zgłoszenie ich do salonu meblowego w którym został dokonany zakup.

HR Servis za dijelove
 U slučaju da nedostaje neki od dijelova meblu, vas da ne dajete navesti! Fax broj posaljete ovaj servisni obrazac. Na ovaj način mogu se dostaviti samo dijelovi. U slučaju da imate dodatne prigovore vezane uz instalaciju meblu vas da se obratite tomlje trgovini namještaja gdje je isti kupljen.

HU Direktrendelésű részeket rendelés esetén
 Ha néhány alkatrész hiányzik, ezt a felvétel kiegészítendő eljuttathatja az alábbi telefonszámra. Csak a hiányzó alkatrészeket tudunk így küldeni. Amennyiben másféle problémát áll fel, forduljon kővelőnlő a boltjához.

SK Naš priamy servis pre ľadé kovanie
 Ak by Vám chýbalo nejaké kovanie, môžete poslať túto službu kartu priamo na náš ústredný úrad. Túto službu však môžeme poskytnúť iba vďaka kováčstvu. Ak by ste mali iný problém s nábytkom, obráťte sa priamo na Vašu predajnú miestu.

SLO Naše direktno službo storimo za dijelove
 Za vam manjka kakih delova, možete poslati ovu karticu direktno na našu glavnu adresu u Beogradu. Na taj način možemo dostaviti samo dijelove. Za sva druga pitanja vezana za montažu, molimo vas da se obratite našem trgovinskom centru.

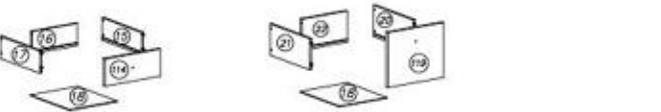
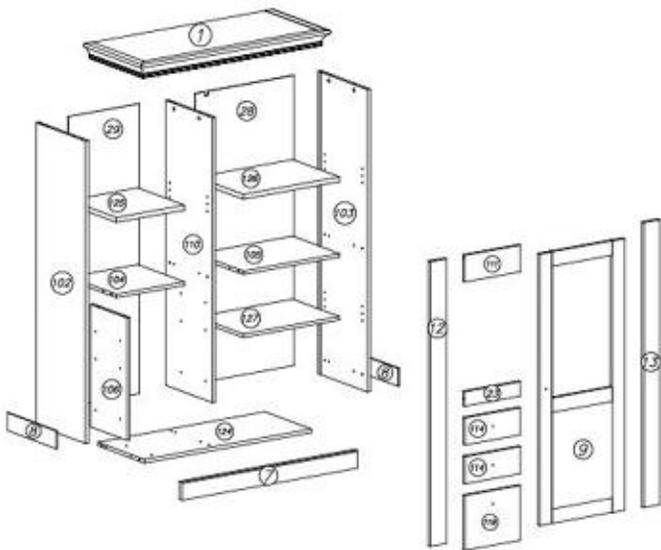
RO Servis-ul nostru direct pentru fermeturi
 In cazul in care va lipsesc o piesa de fermetura puteti sa trimiti direct acest card de service pe fax la numarul de mai jos. Noi nu putem furniza piese de fermetura doar pe acest fel de card. Dacă aveți o altă reclamație referitoare la piesa de mobilier, atunci vă rugăm să vă adresați direct la magazinul dvs. de mobilă.

RUS Наш прямой сервис для реставрации фурнитуры
 Если окажется, что Вам не хватает той или иной детали фурнитуры, Вы можете отправить сервисную карту по факсу на адрес, указанный на нижней стороне нашей карты. Однако, только детали фурнитуры мы можем предоставлять только по этому адресу. Если у Вас возникнут иные претензии относительно проблемной мебели, пожалуйста, обращайтесь непосредственно в магазин, осуществляющий поставку.

S Vår direkte service för beskadigade
 Om du saknar en beskadigad del av ditt möbelservice direkt till vårt centrala servicecenter. Vi kan endast skicka ut beskadigade delar till vårt servicecenter på fax. Om du vill rapportera ett annat fel eller annan anledning till ditt möbelservice, vänligen kontakta din möbelservice butik.

ES Nuestro servicio directo para piezas accesorias
 Si le falta algún accesorio, puede enviar esta tarjeta de servicio directamente a la siguiente dirección. No obstante, por este medio sólo podemos enviar accesorios. Si tiene alguna otra objeción sobre su mueble, consulte directamente con su mueblera.

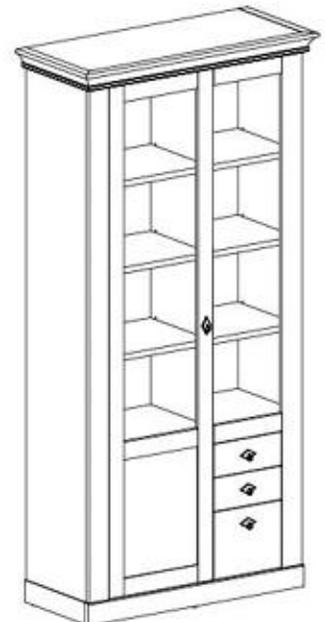
TR Donatılar için doğrudan servisimiz
 Bir donatıya ihtiyaç duyan servisler için doğrudan servisimize ulaşabilirsiniz. Ancak, sadece donatılar için doğrudan servisimize ulaşabilirsiniz. Diğer tüm diğer donatılarla ilgili problemlerinizi doğrudan servisimize veya satıcı mağazamıza bildirmenizi rica ederiz.



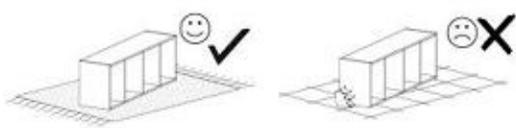
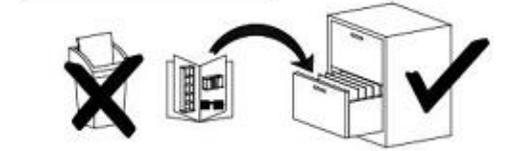
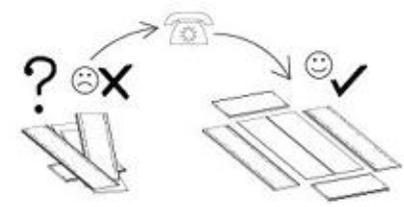
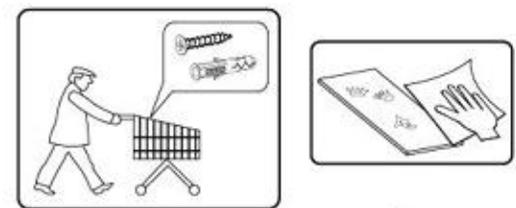
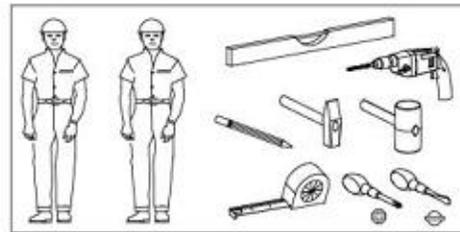
Nr	[mm]	[mm]	[mm]	[mm]	Qant
1	1017	439	70	2/2	
2	1017	439	70	2/2	
102	1363	376	16	1/2	
103	1363	376	16	1/2	
104	364	356	16	2/2	
105	514	356	16	2/2	
106	553	278	16	2/2	
7	940	80	22	2/2	
8	376	80	6	1/2	
9	1223	454	18	1/2	

Nr	[mm]	[mm]	[mm]	[mm]	Qant
110	1284	356	16	1/2	
111	298	120	16	1/2	
12	1383	85	18	1/2	
13	1283	85	18	1/2	
114	295	122	16	2/2	
15	300	100	12	2/2	
16	241	100	12	1/2	
17	300	100	12	2/2	
18	251	301	3	2/2	
119	295	247	16	2/2	

Nr	[mm]	[mm]	[mm]	[mm]	Qant
20	300	140	12	1/2	
21	300	140	12	1/2	
22	241	140	12	1/2	
23	298	85	16	2/2	
124	894	356	16	2/2	
125	364	351	22	2/2	
126	514	336	22	2/2	
127	514	301	16	2/2	
28	1306	530	3	1/2	
29	1306	378	3	1/2	



- (D)** Montageanleitung
- (NL)** Handleiding voor de montage
- (TR)** Montaj talimatı
- (F)** Notice de montage
- (CZ)** Montážní návod
- (HU)** Szerelési útmutató
- (GB)** Assembly Instructions
- (PL)** Instrukcja montażu
- (RU)** Инструкция по монтажу
- (IT)** Istruzioni di montaggio
- (SK)** Návod na montáž
- (RO)** Instrucțiuni de montaj
- (ES)** Instrucciones de montaje
- (TR)** Montaj Talimatı

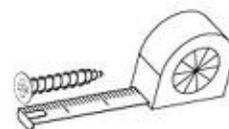
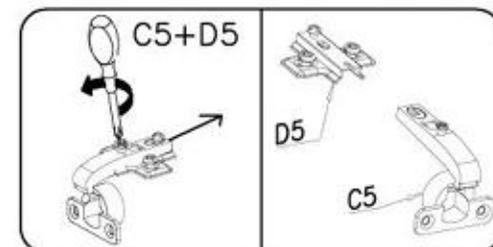
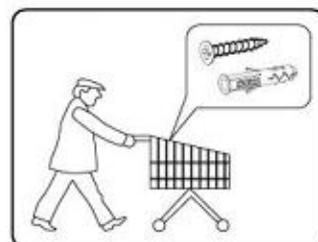
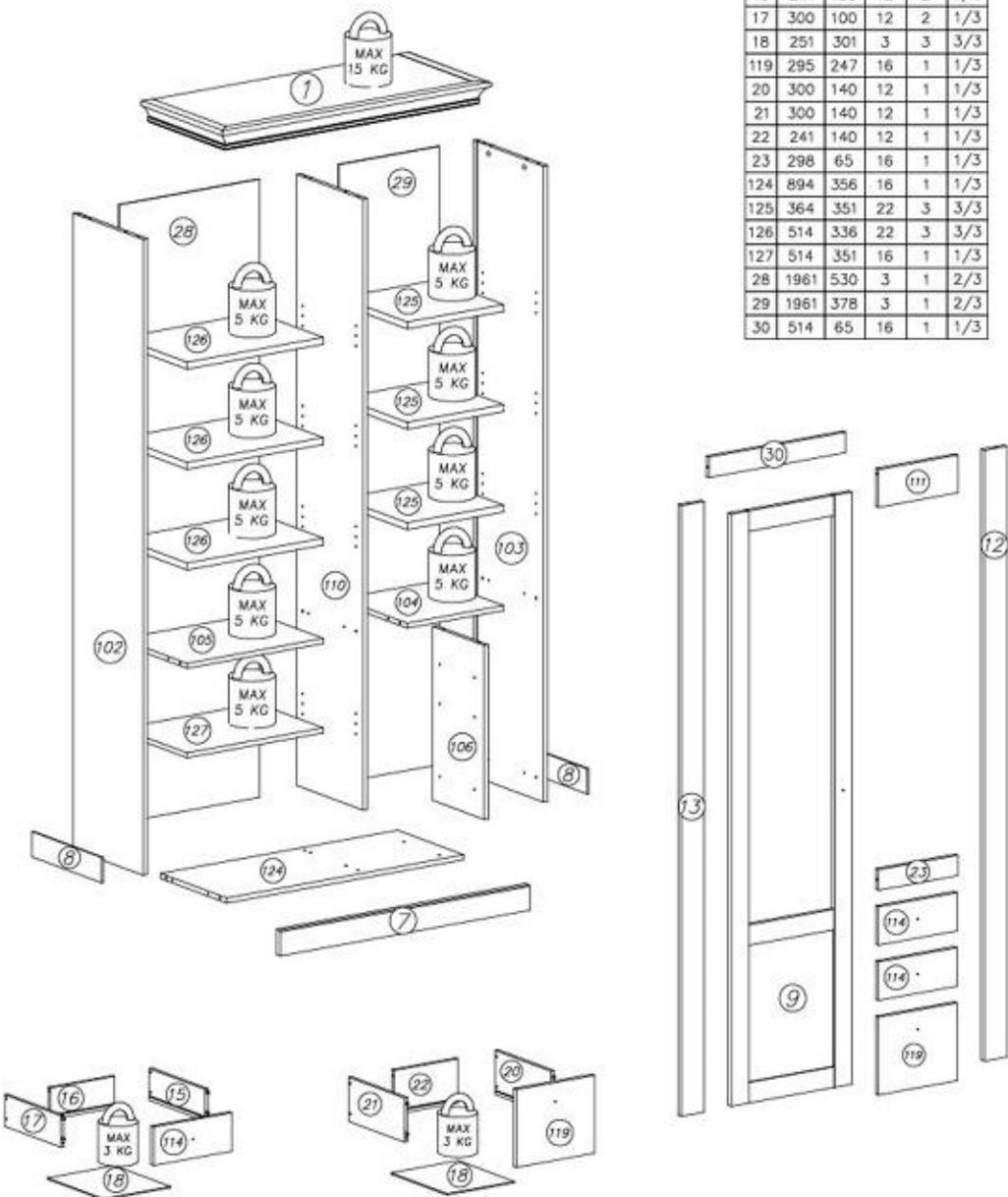


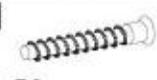
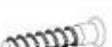


nr	L[mm]	B[mm]	T[mm]	Menge	Coll
1	1017	439	70	1	3/3
102	2018	376	16	1	2/3
103	2018	376	16	1	2/3
104	364	356	16	1	1/3
105	514	356	16	1	1/3

nr	L[mm]	B[mm]	T[mm]	Menge	Coll
106	553	278	16	1	1/3
7	940	80	22	1	3/3
8	376	80	6	2	1/3
9	1878	454	18	1	2/3
110	1939	356	16	1	1/3

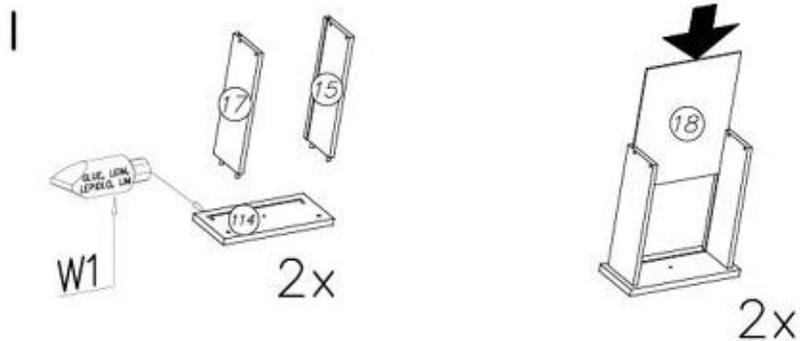
nr	L[mm]	B[mm]	T[mm]	Menge	Coll
111	298	120	16	1	2/3
12	1938	85	18	1	2/3
13	1938	85	18	1	2/3
114	295	122	16	2	1/3
15	300	100	12	2	1/3
16	241	100	12	2	1/3
17	300	100	12	2	1/3
18	251	301	3	3	3/3
119	295	247	16	1	1/3
20	300	140	12	1	1/3
21	300	140	12	1	1/3
22	241	140	12	1	1/3
23	298	65	16	1	1/3
124	894	356	16	1	1/3
125	364	351	22	3	3/3
126	514	336	22	3	3/3
127	514	351	16	1	1/3
28	1961	530	3	1	2/3
29	1961	378	3	1	2/3
30	514	65	16	1	1/3



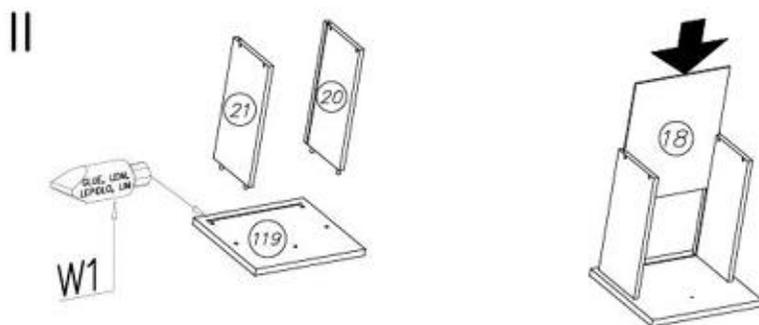
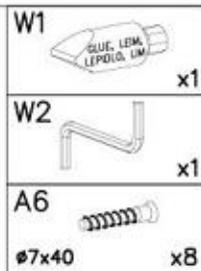
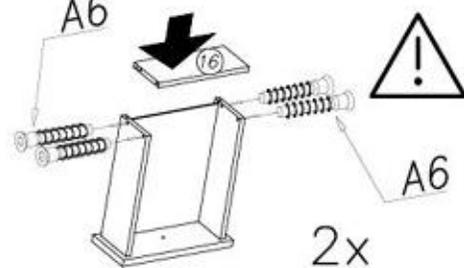
S2	F4	G56	P27
			
x20	x1	4x16 x84	x1
C5+D5	W1	A1	M1
			
x4	x2	ø7x50 x4	x1
A6	W2	N15	E93
			
ø7x40 x12	x1	M4x25 x4	x4
K1	H23	G20	F2
			
ø15x12 x18	H35-300mm x3	5x13 x24	x28
K15	B1	I7	M11
			
x18	ø8x35 x22	ø18 x18	x1
	G34	I1	P4
			
	3,5x16 x54	x16	x5
	F12		
	x21		

4/22

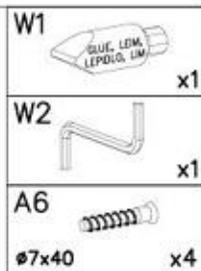
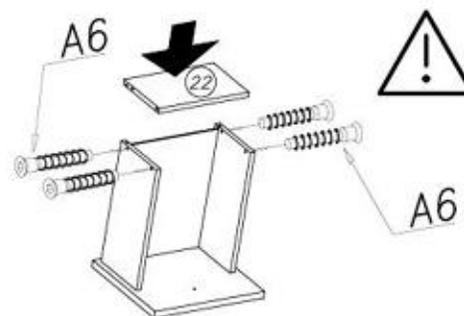
LANDHAUS 24



0,5h

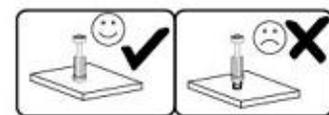
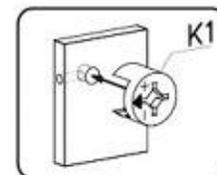
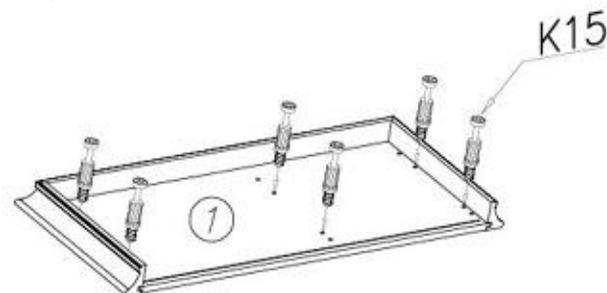
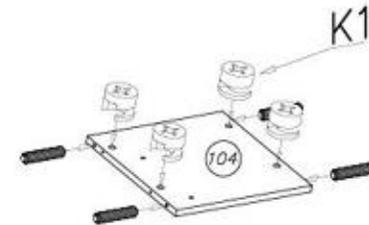
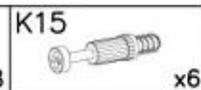
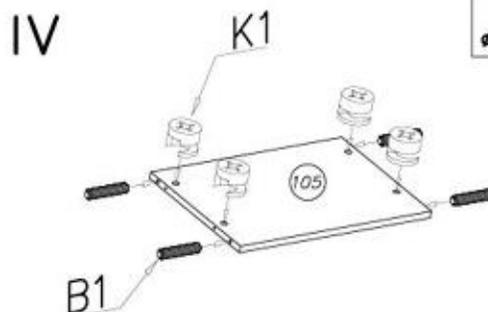
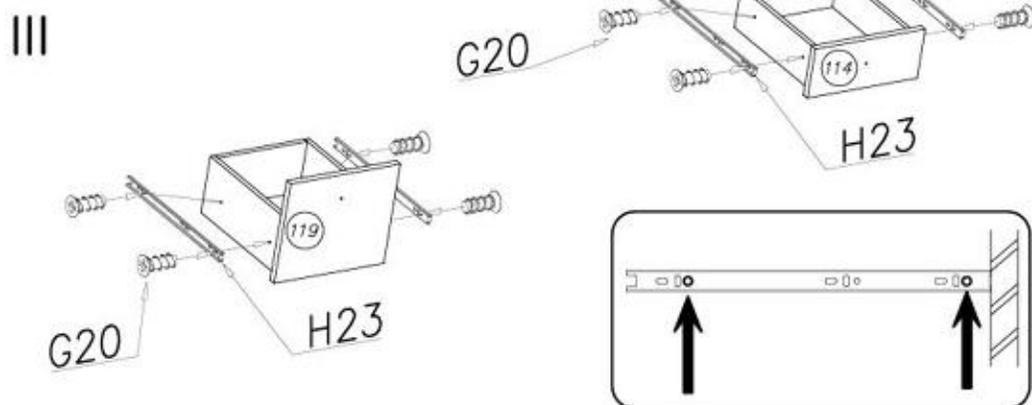
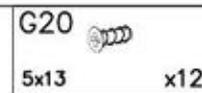
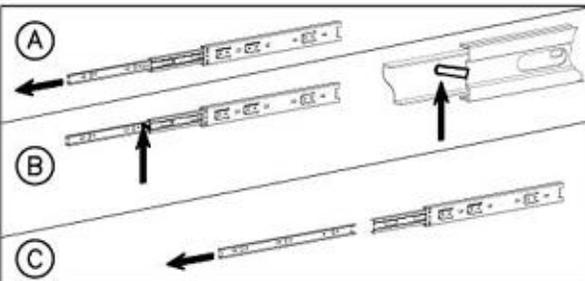


0,5h



5/22

LANDHAUS 24

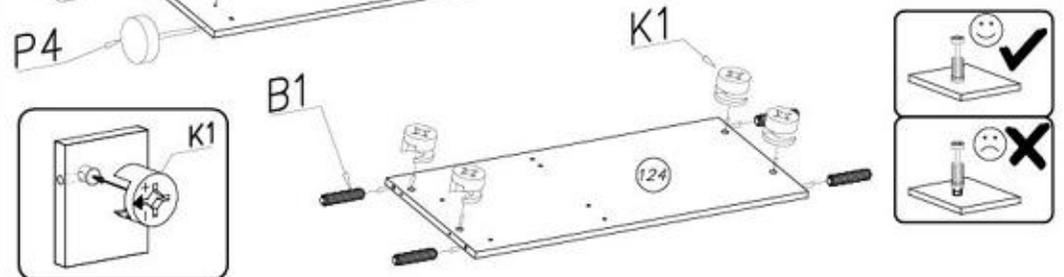
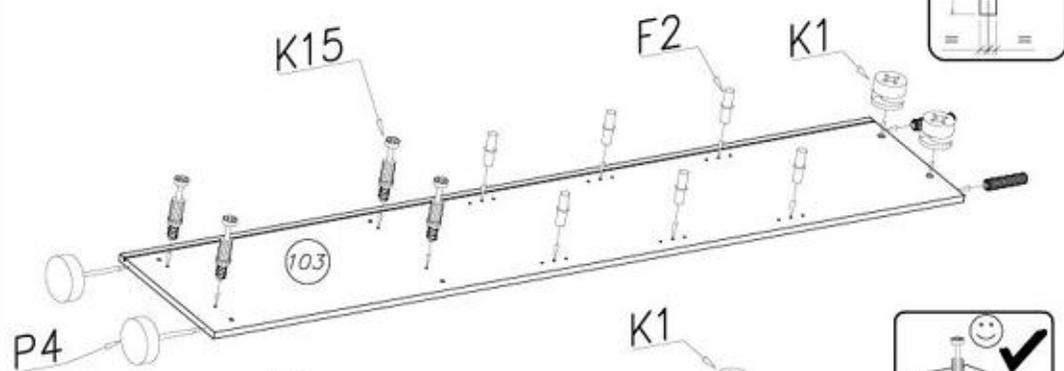
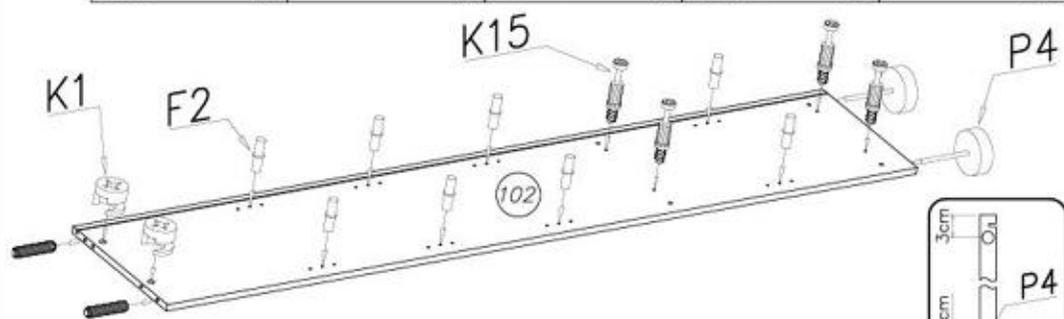


6/22

LANDHAUS 24

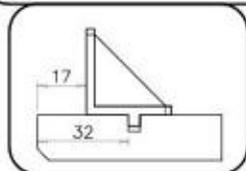
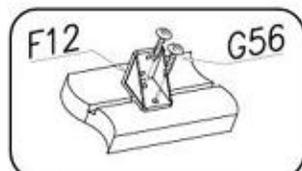
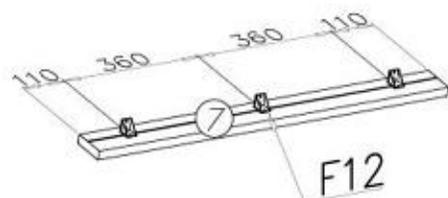


V B1 $\varnothing 8 \times 35$ x8 K15 x8 P4 x4 K1 $\varnothing 15 \times 12$ x8 F2 x14



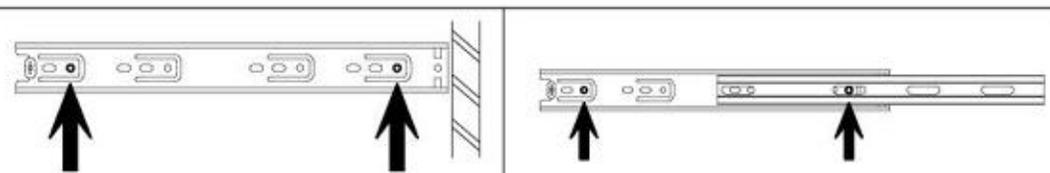
VI

F12 x3 G56 4x16 x6



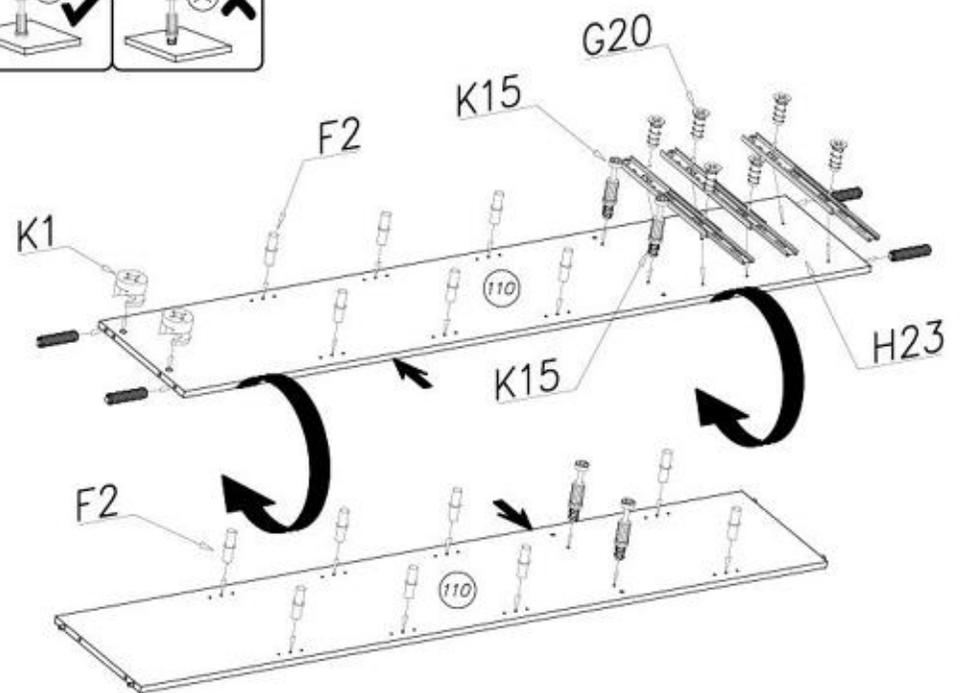
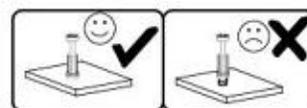
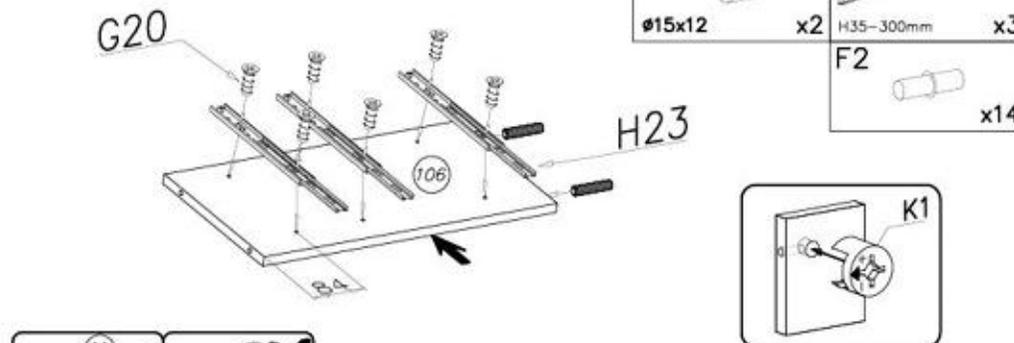
7/22

LANDHAUS 24



VII

K15 x4 G20 5x13 x12 B1 $\varnothing 8 \times 35$ x6 H23 x3
K1 $\varnothing 15 \times 12$ x2 H35-300mm x3
F2 x14

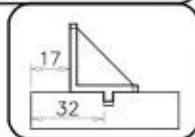
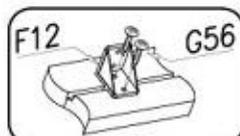
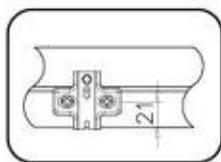
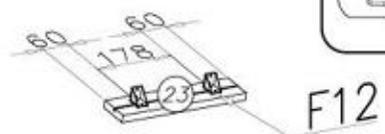
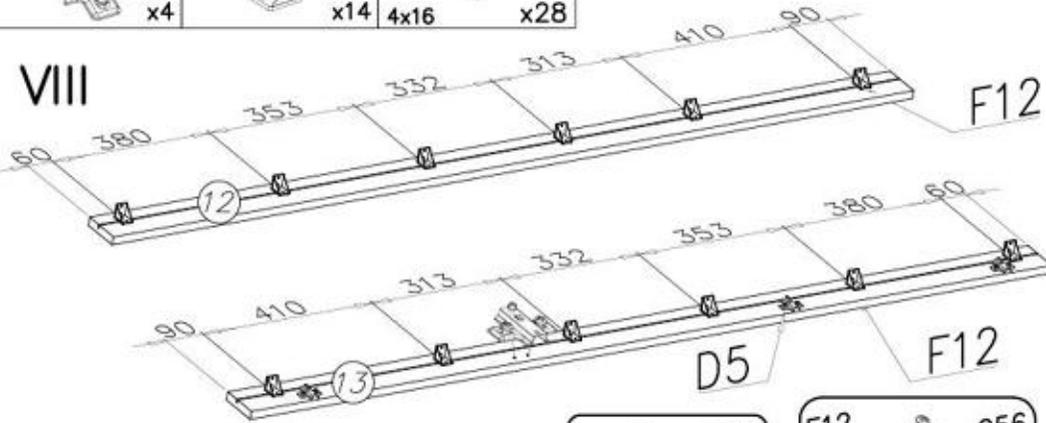


8/22

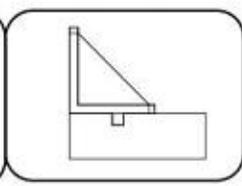
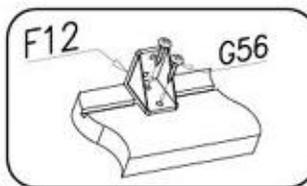
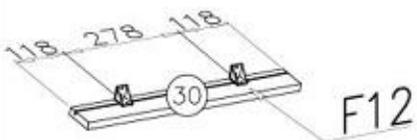
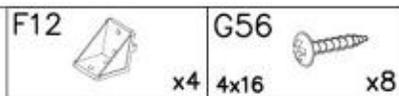
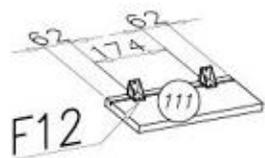
LANDHAUS 24



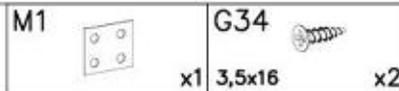
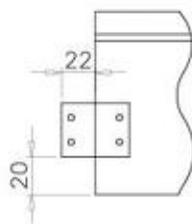
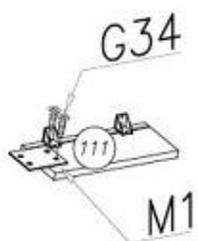
VIII



IX



X

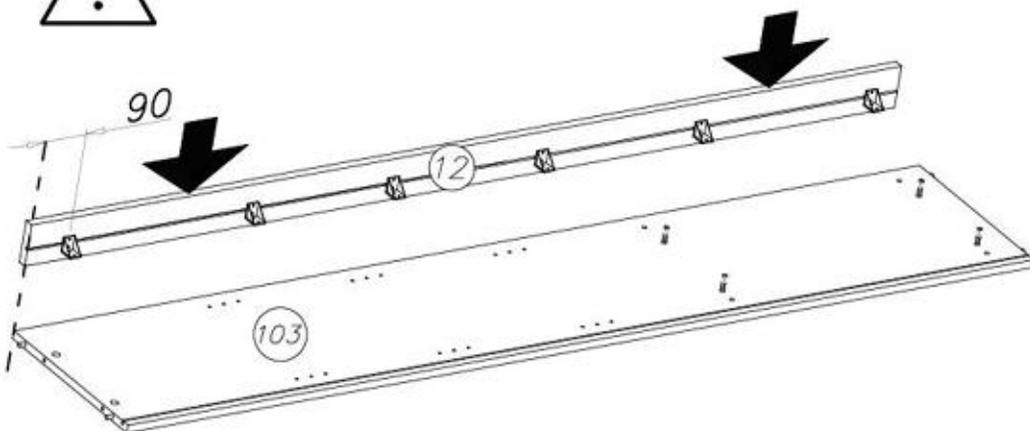
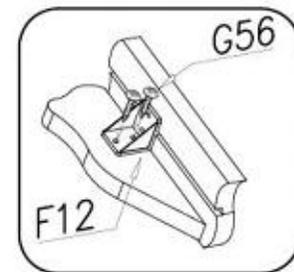
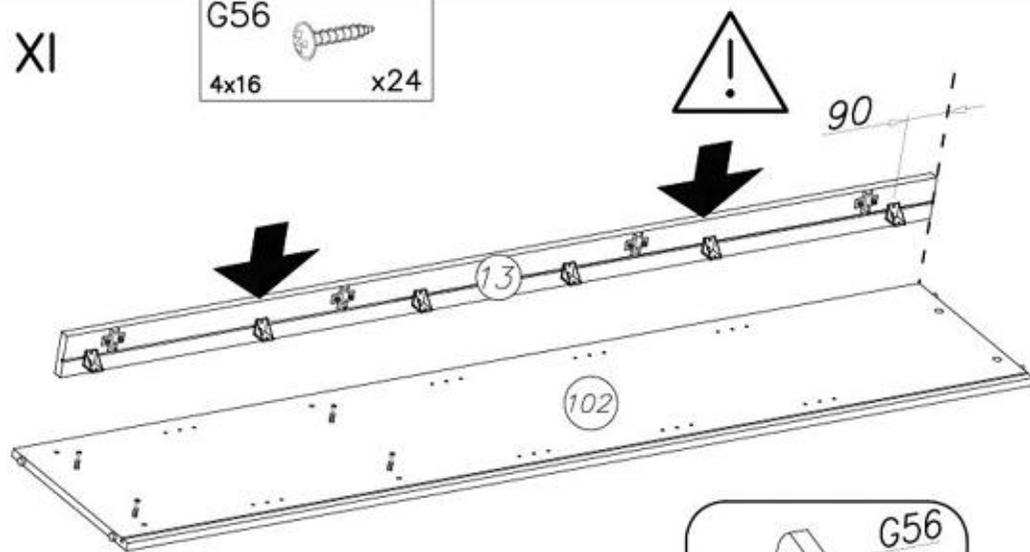
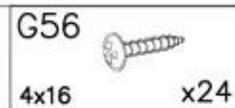


9/22

LANDHAUS 24



XI

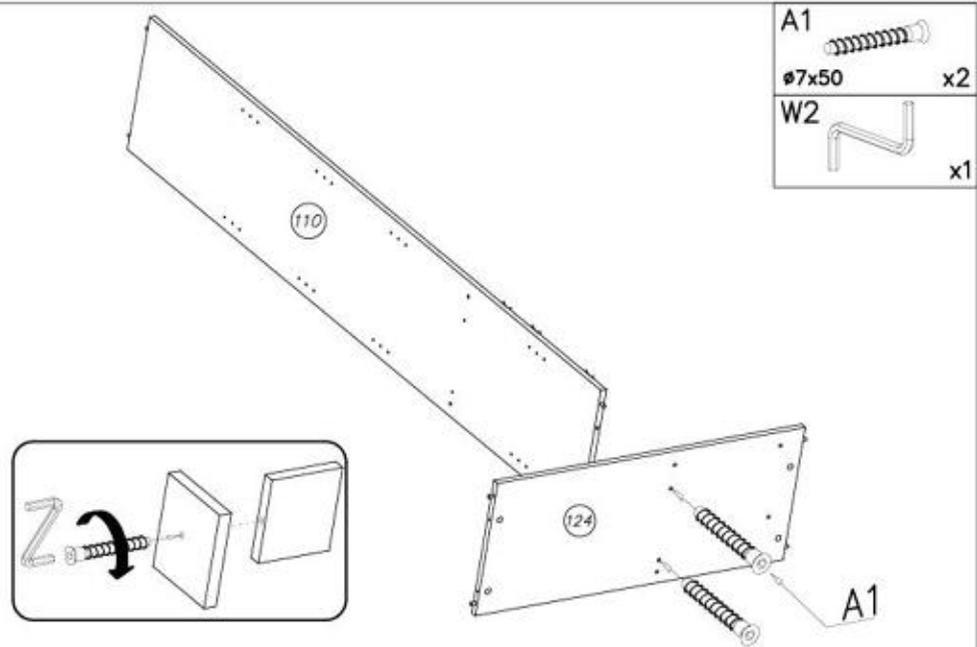


10/22

LANDHAUS 24



XII

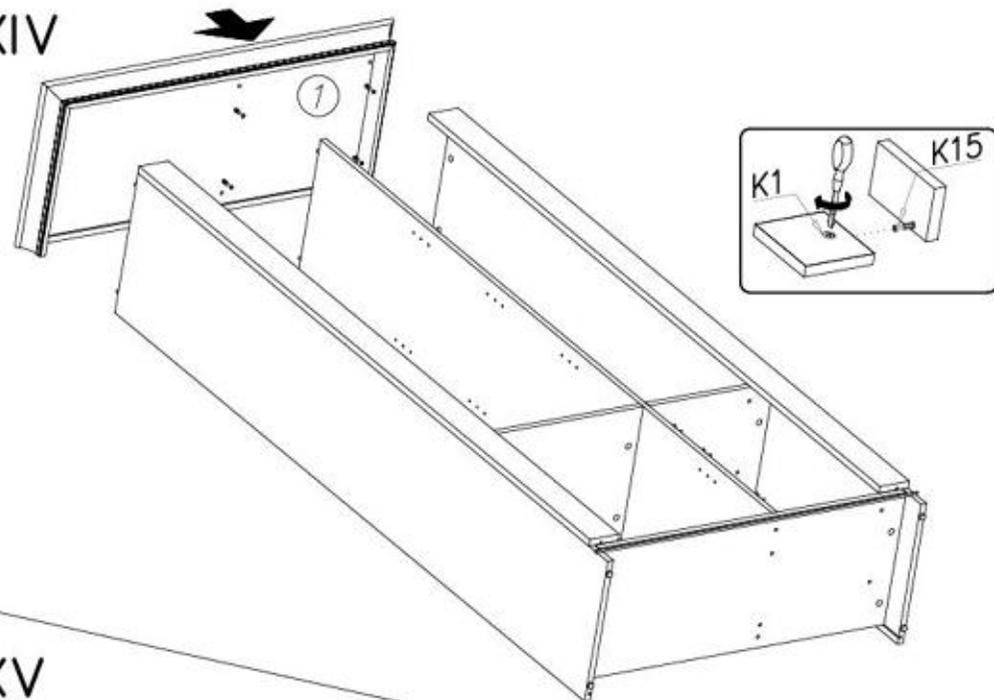


11/22

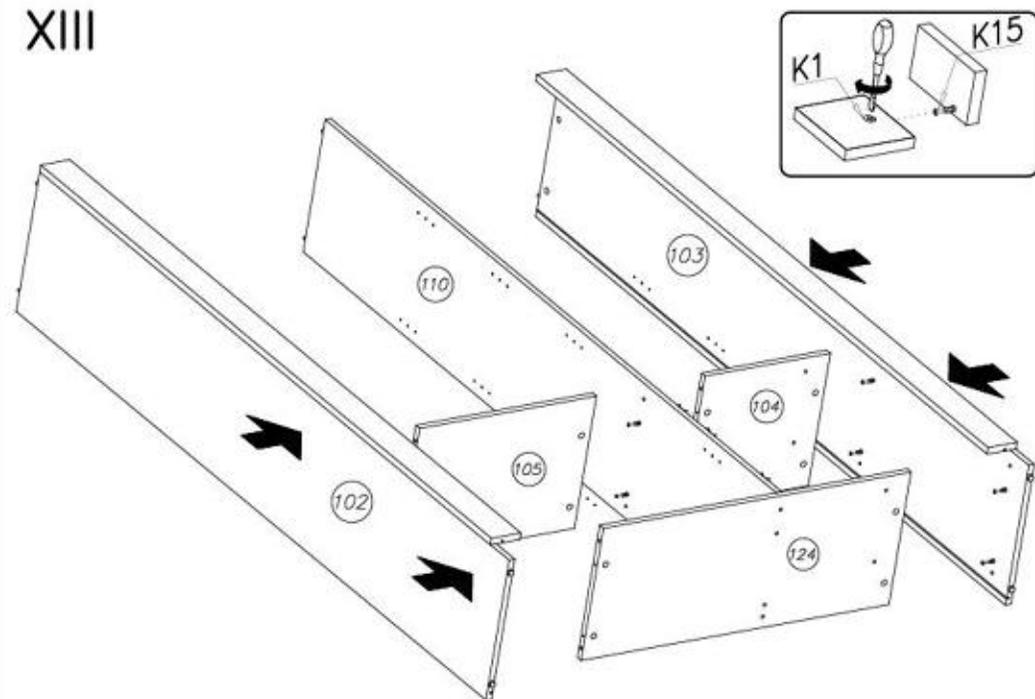
LANDHAUS 24



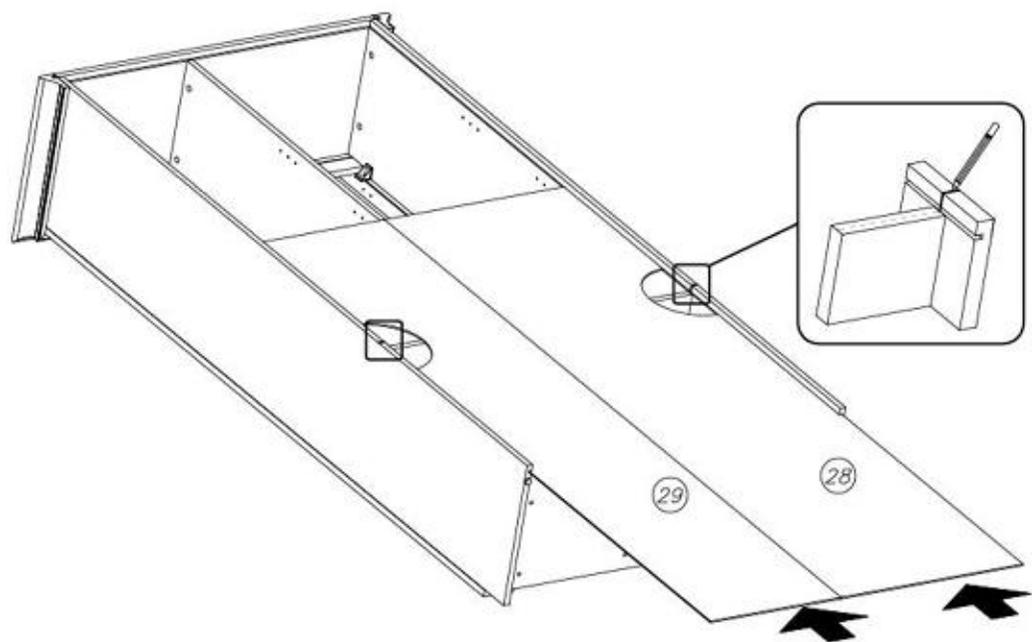
XIV



XIII

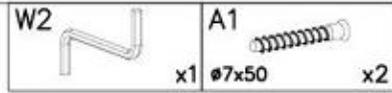


XV

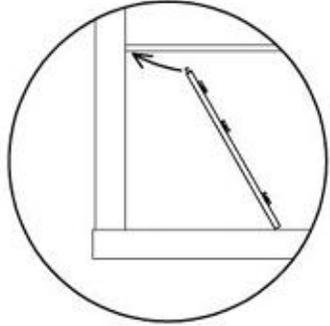




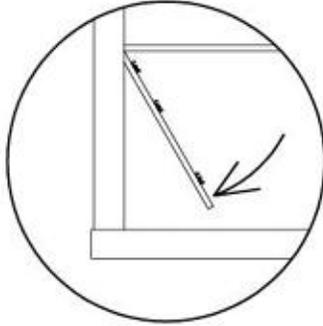
XVIII



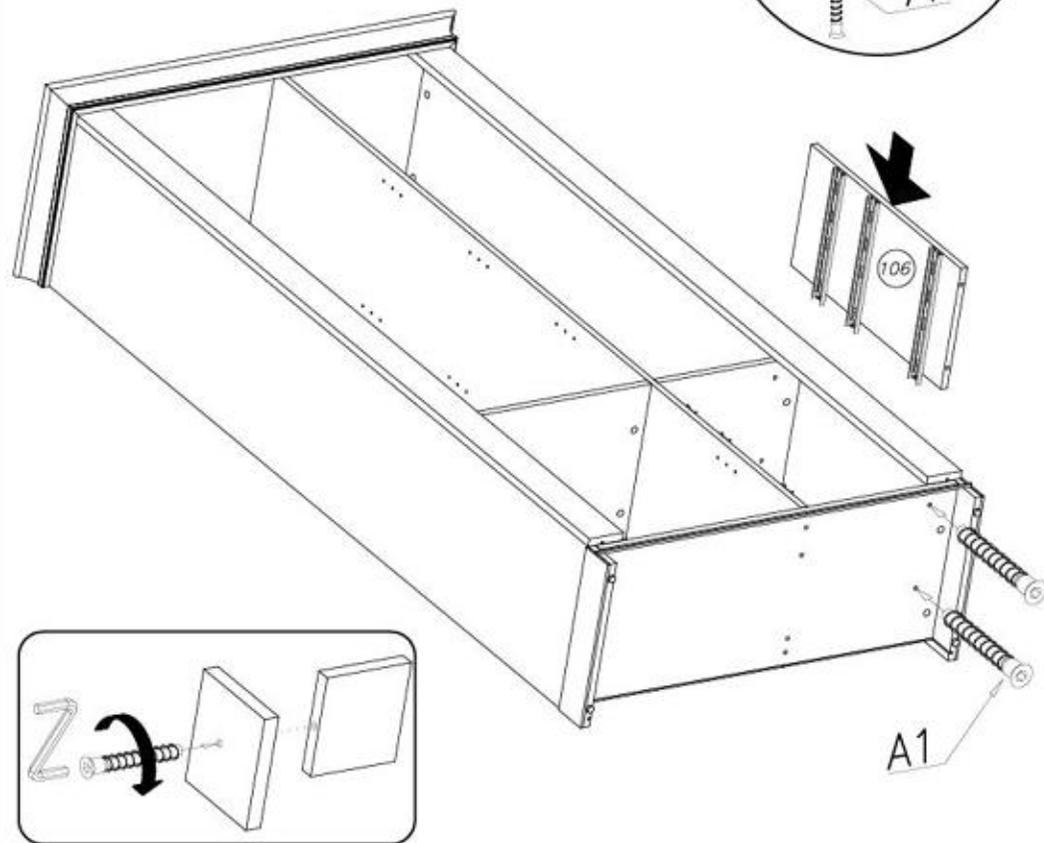
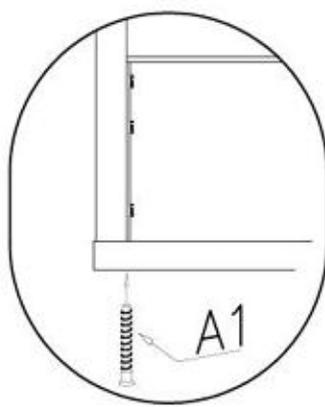
1



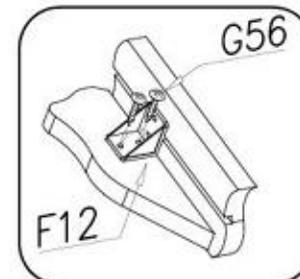
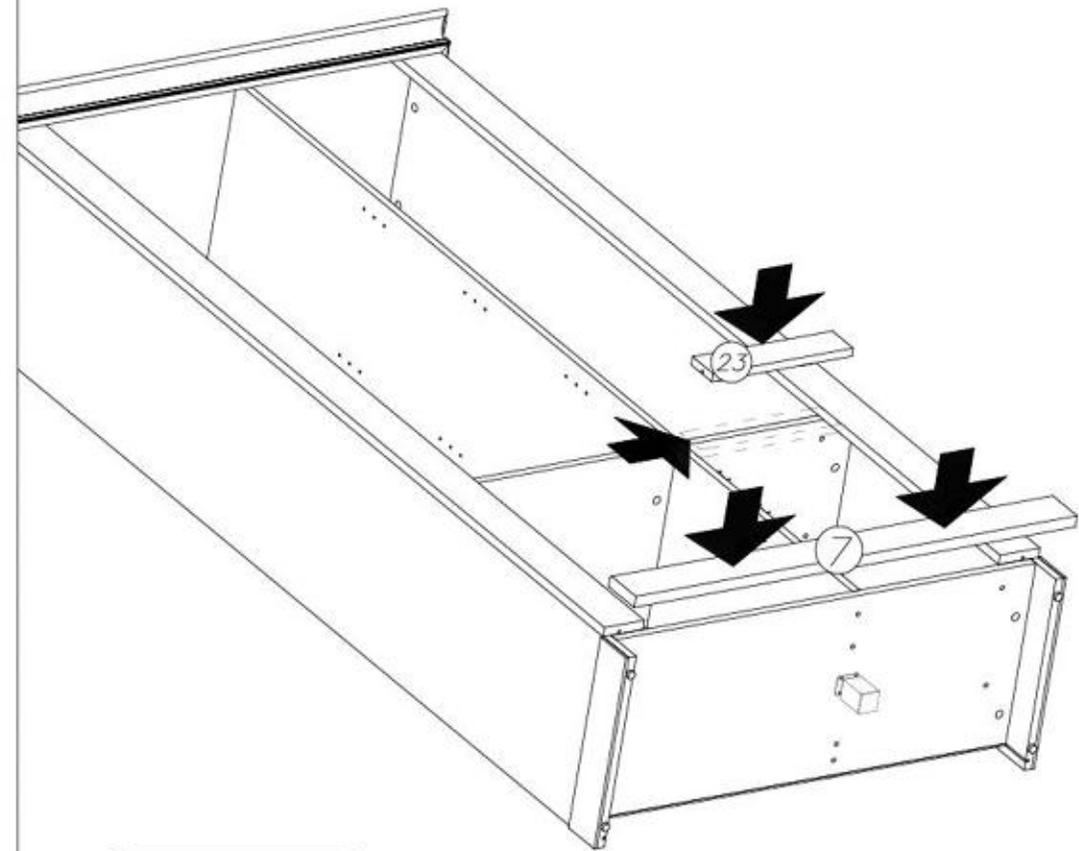
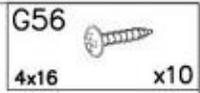
2



3



XIX

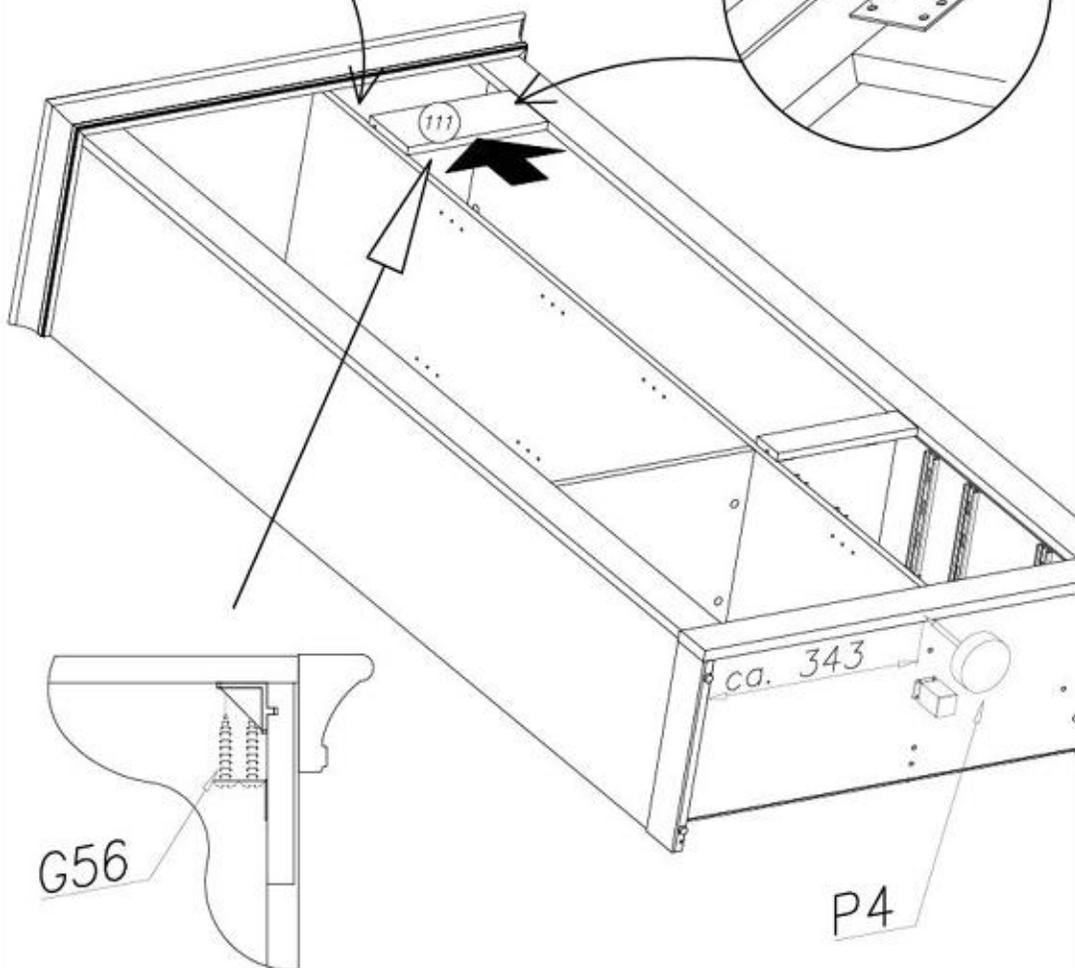
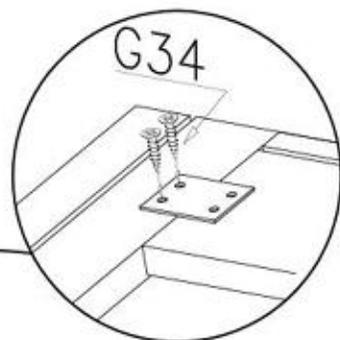
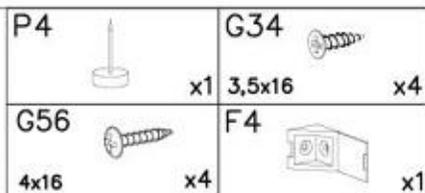
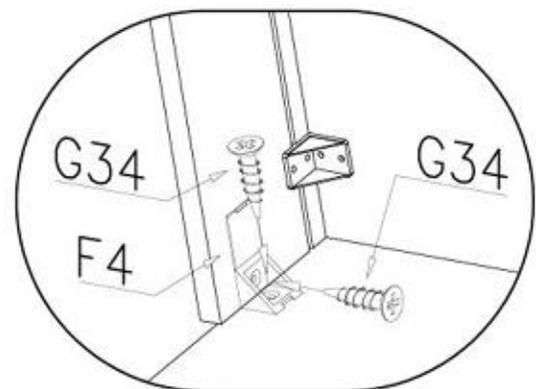


16/22

LANDHAUS 24



XX

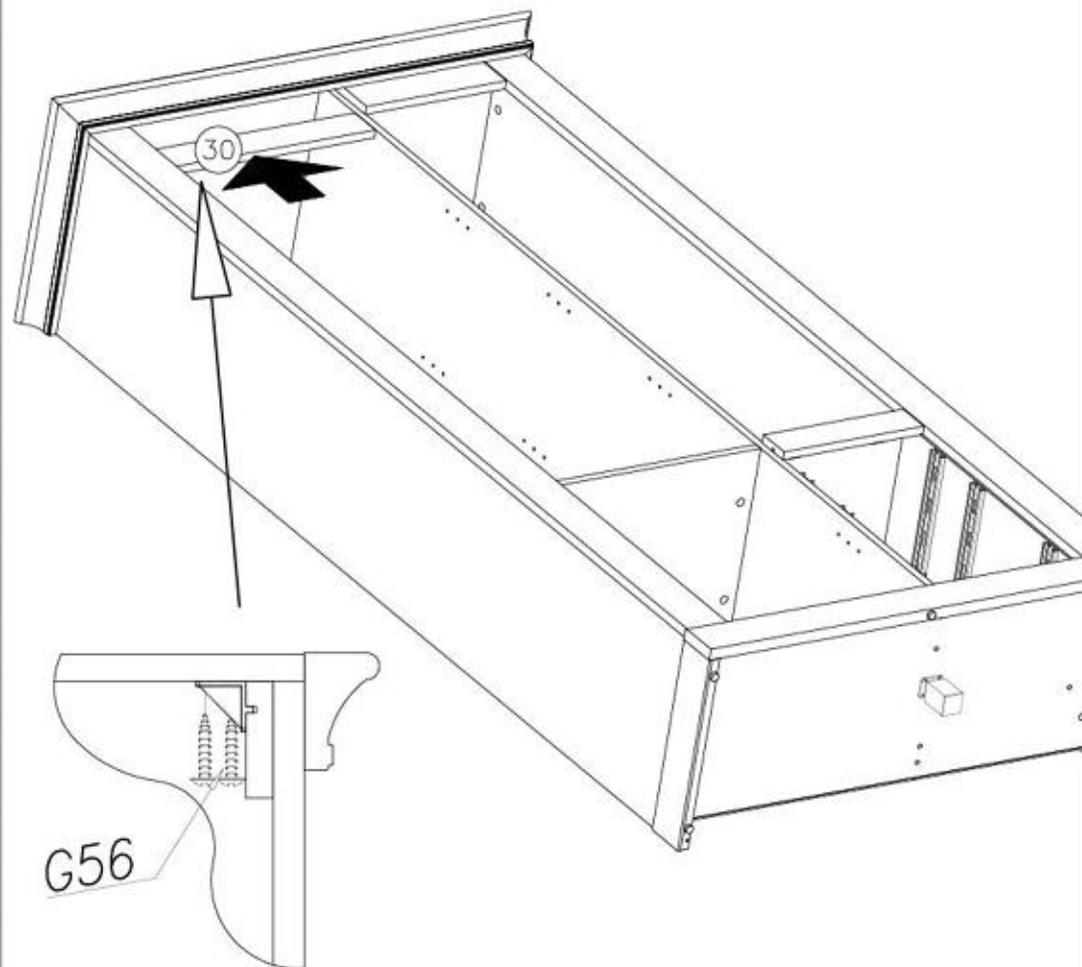
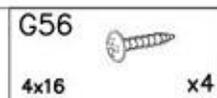


17/22

LANDHAUS 24

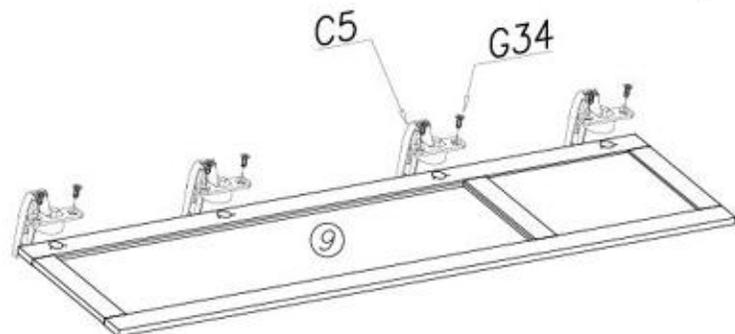


XXI

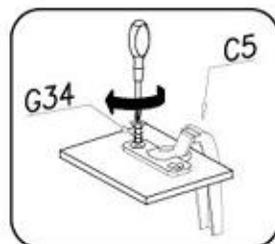
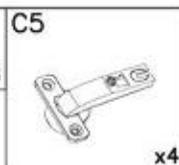




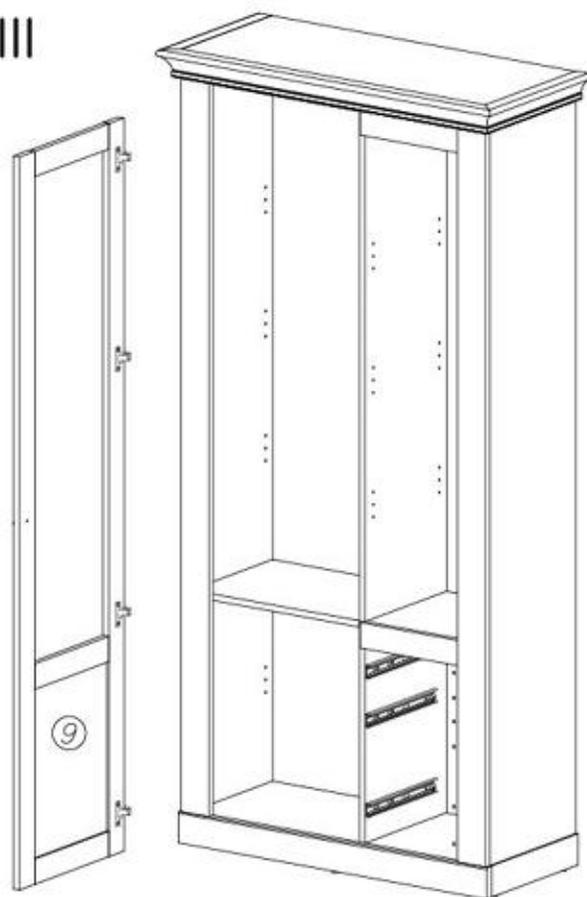
XXII



G34
3,5x16 x8

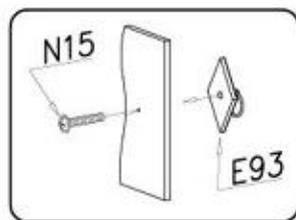


XXIII

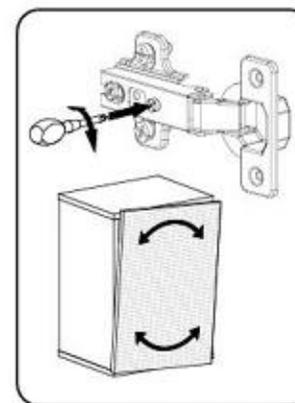
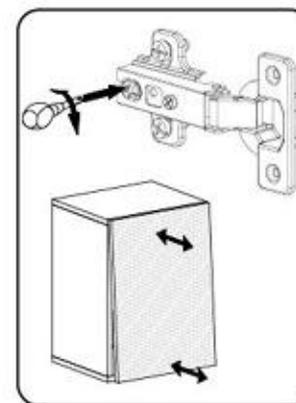
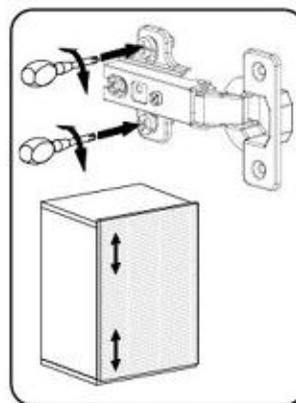
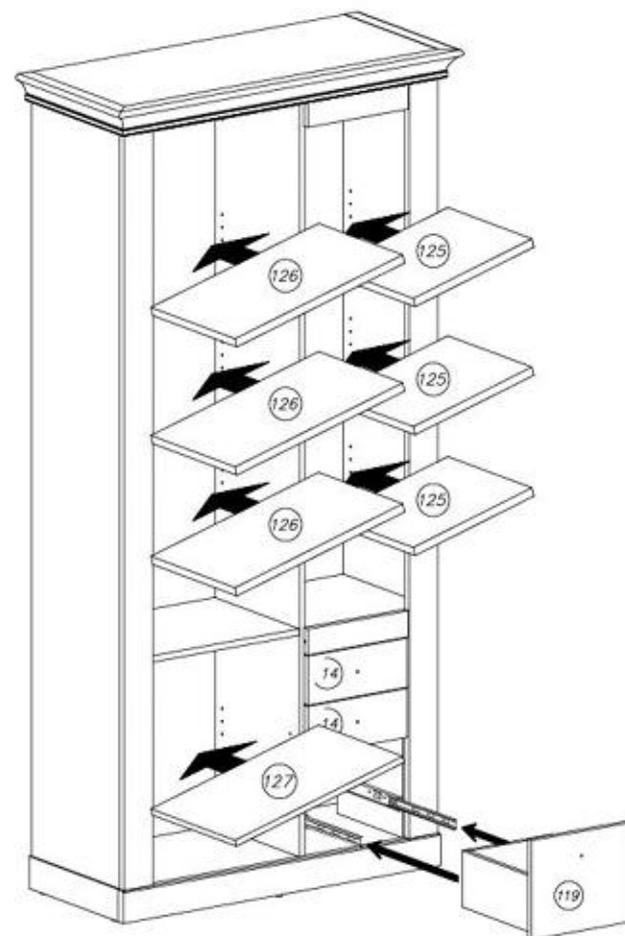


E93 x4

N15 x4
M4x25



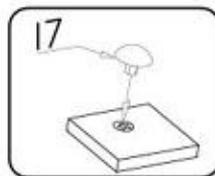
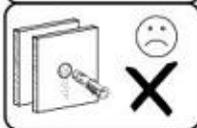
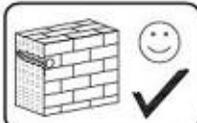
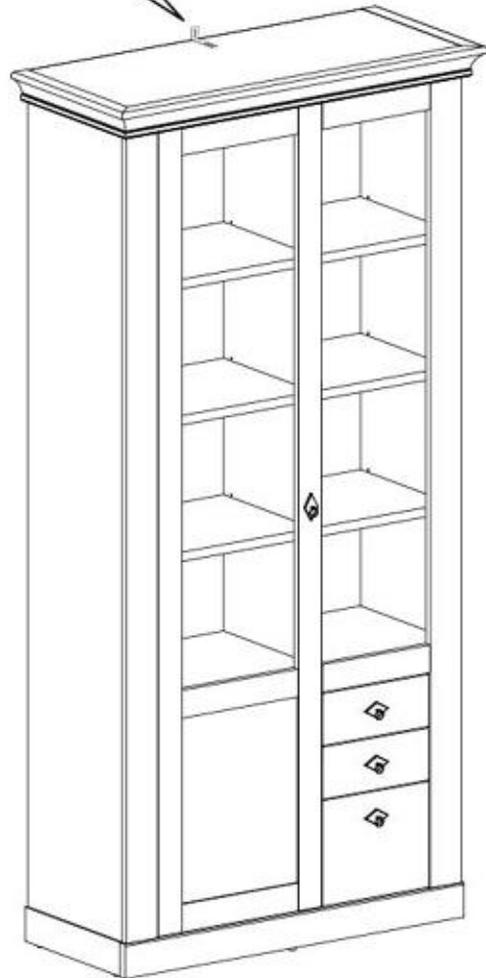
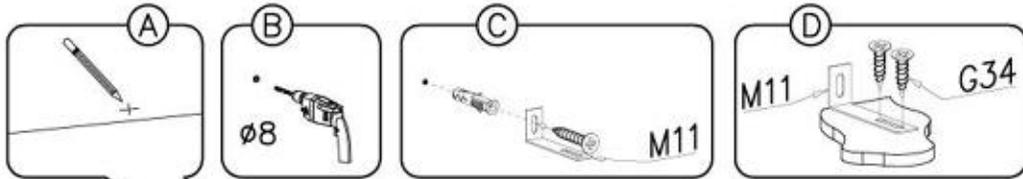
XXIV





XV

17 ø18 x18	M11 x1	G34 3,5x16 x2
------------------	-----------	---------------------



Name • Nom • Nome • Naom • Nazwa • Иméно • Νόζον • Νέν • Denumire • Isim • Извание	Nr • No • N° • Номер • Č • Sz	Typ • Type • Tip • Típus • Тíро • Tun
LANDHAUS	--	24

D Unser Dienstservice für Beschädigte
 Sollte Ihnen ein Beschädigter fallen, können Sie diese Servicekarte direkt an die untenstehende Nummer senden. Wir können allerdings nur Beschädigte auf diesem Weg verschicken. Sollten Sie eine andere Beanstandung an Ihrem Möbelstück haben, so wenden Sie sich bitte direkt an Ihr Möbelhaus.

GB Our direct order service for fitting
 If a fitting should be missing to you, you know this service card directly following number listed, you can in this way send away however only fitting. If you should have another objection to your piece of furniture, then they turn please to your furniture house.

CZ Nežte přímé služby pro lovění
 Když-li vám nějaký díl z nověří, můžete tuto servisní kartu odeslat přímo na níže uvedenou číslo. Tuto zásadu však můžeme poslat; jen díky lovění. Pokud byste měli jiné otázky, obraťte se přímo na svého prodejce nábytku.

F Nos service direct pour l'achat des fournitures
 Si vous avez besoin de matériel, vous pouvez envoyer cette carte de service directement à l'adresse ci-dessous. Nous ne pouvons toutefois pas vous livrer de matériel par ce moyen. Pour toute autre question, veuillez vous adresser à votre magasin.

I Il nostro servizio diretto per l'acquisto delle forniture
 Nel caso vi mancassero dei pezzi, potete spedire fax questa carta di servizio direttamente al seguente numero. Per altri problemi al vostro mobile, potete rivolgervi al vostro mobilista.

BG Директно обслужаване на гръбнак
 Ако ви липне някакви части, можете да изпратите тази картичка директно на адреса, който е посочен по-долу. Можем да ви доставим само частите. За всички други въпроси относно мебелта, моля, обърнете се директно към вашия магазин.

NL Directe service voor het bestellen
 Wanneer er een onderdeel mist, kunt u deze servicekaart direct aan onderstaand telefoonnummer sturen. Wij kunnen alleen langere zaken niet over de telefoon versturen. Mocht u een ander probleem hebben, dan moet u contact opnemen met uw meubeldealer.

PL Należy bezpośrednio zamówić części
 Jeżeli brakuje części konstrukcyjnych do montażu, prosimy o przesłanie nam tej karty serwisowej na niżej podany numer faxu. Materiały w ten sposób przysyłane będą tylko częściowe. W przypadku innych ewentualnych dotychczasowych problemów, prosimy o skierowanie ich do własnego meblowego w którym został dokonany zakup.

HR Servis za dijelove
 U slučaju da vam nedostaje neki od dijelova, možete vas da na ovaj način obavite. Fax broj poslaćete ovaj servisni obrazac. Na ovaj način mogu se dostaviti samo dijelovi. U slučaju da imate dodatne prigovore vezane uz komad namještaja, molimo vas da se obratite izravno trgovini namještaja gdje je do kupili.

HU Közvetlen rendelés az alábbi telefonszámon
 Ha hiányzik egy rész, ezt a felhívó kártyánkat a felsorolt címre küldheti. Amennyiben másféle reklamációt kell felvállalnia, kérjük, forduljon közvetlenül a boltjához.

SK Náš priamy servis pre časti lovenia
 Ak by Vám chýbala nejaká časť lovenia, môžete poslať túto servisnú kartu poslať faxom priamo na nižšie uvedené číslo. Táto služba lovenia vieme poslať iba priamo. Ak by ste mali iné námietky, obráťte sa priamo na vašu predajnú sieť.

SLO Náš direktno službovanje za dijelove
 Če vam manjka kakšne delce, lahko to storimo kar tako pošljete po faxu direktno na spodnje število. Po tej poti vam lahko pošljemo samo delce. Če imate kakšne druge vprašanje, se obrnite neposredno na vašo trgovino pohištva.

RO Servis-ul nostru direct pentru furnizarea
 In cazul in care va lipseste o piesa de mobilier, puteti sa trimiti direct aceasta card de service pe fax la numarul de mai jos. Noi nu putem furniza piese de mobilier direct pe aceasta card. Daca aveti o alta problema referitoare la piesa de mobilier, atunci va rugam sa va adresati direct la magazinul dvs. de mobilier.

RUS Наш прямой заказ для поставки фурнитуры
 Если вам не хватает того или иного элемента фурнитуры, вы можете отправить сервисную карту по факсу непосредственно на нижеприведенный номер. Однако, если вам требуется другая фурнитура, тогда вам у нас доступны только прямые заказы. Все остальные вопросы, пожалуйста, обращайтесь непосредственно в магазин, осуществляющий продажу.

S Vår direkte service for beslagdelar
 Om du saknar en beslagdel kan du faxa detta servicekort direkt till numret som anges ned. Fax på ett direkt är det enda möjliga sättet att skicka beslagdelar på. Om du vill reklamera ditt möbel är en annan anledning måste du kontakta ditt möbelhus direkt.

ES Nuestro servicio directo para accesorios
 Si le falta algún accesorio, puede enviar esta tarjeta de servicio directamente a la siguiente dirección. No obstante, por esta vía solo podemos enviar accesorios. Si tiene alguna otra objeción sobre su mueble, consulte directamente con su mueblero.

TR Doğrudan için parçaların teslimi
 Bir mobilya parçası ya da aksesuarı doğrudan teslim etmek isterseniz, lütfen bu kartı aşağıdaki numaraya faxla gönderin. Ancak, diğer mobilya parçaları ya da aksesuarları doğrudan teslim edemeyiz. Diğer tüm sorularınız için doğrudan mobilya mağazasına başvurun.



F4	A1	G56
x...	ø7x50	4x16
W1	N15	M1
x...	M4x25	x...
W2	G20	F2
x...	5x13	x...
H23	I7	M11
x...	ø18	x...
H35-300mm	I1	P4
x...	x...	x...
B1	G34	F12
ø8x35	3,5x16	x...
A6	C5+D5	P27
ø7x40	x...	x...
K1	K15	x...
ø15x12	x...	x...
S2	x...	x...



Name • Nom • Nome • Naam • Nazwa • Имя • Νόμος • Νέμ • Denumire • Isim • Имя	Nr • No • N° • Номер • Č • Sz	Typ • Type • Tip • Тіпу • Тіро • Тип
LANDHAUS	---	24

D Unser Dienstservice für Beschädigte
 Sollte Ihnen ein Beschädigter Schaden, können Sie diese Servicekarte direkt an die entsprechende Nummer senden. Wir können allerdings nur Beschädigte auf diesem Weg verschicken. Sollen Sie eine andere Beanstandung an Ihrem Möbelstück haben, so wenden Sie sich bitte direkt an Ihr Möbelhaus.

GB Our direct order service for fitting
 If a fitting should be missing to you, you know this service card directly following number fees, we can in this way send away however only fitting. If you should have another objection to your piece of furniture, then they turn please to your furniture house.

CZ Nežto přímé služby pro kování
 Pokud Vám nějaký díl z kování, měřítka tuto službu kartu odložíte přímo na náš úvodní list. Tuto kartu však můžeme poslat jen při kování. Pokud byste měli jiné problémy, obraťte se přímo na svého prodejce nábytku.

F Bien étudier le notice de montage
 Lire attentivement les pièces détachées avant montage. Regrouper et contrôler les quincailleries. Munissez-vous de l'outillage nécessaire. Aménager une zone de montage. Procéder au montage. Ne jamais forcer les assemblages. Remettre les vis dans quelques temps d'usage. Garder votre notice de montage, si une pièce venait à manquer, elle serait la plus sûr moyen de communiquer avec votre magasin.

I Il nostro servizio diretto per l'ordine delle forniture
 Nel caso vi mancassero dei pezzi, potete spedire fax questa carta di servizio direttamente al seguente numero. Per altri problemi al vostro mobile, potete rivolgervi al vostro mobilificio.

BG Длъжно обръщение за повреден обект "Обект"
 Ако обектът ви е повреден, можете да използвате тази услуга директно. Можем да ви доставим само обекти. Услугата не може да се използва за други проблеми с обекта. Ако имате други проблеми, моля, свържете се директно с вашия магазин.

NL Directe dienstverlening voor schade aanbestellen
 Wanneer er een onderdeel mist kunt u deze servicekaart direct aan de betreffende nummer sturen. Wij kunnen alleen langere tijd weg onderdelen verzenden. Machu u een ander probleem bent uw meubel het beste verlossen wij u contact op te nemen met uw meubeldealer.

PL Należy bezpośrednio service zgłosić montażystom
 Jeżeli brakuje części koniecznych do montażu, prosimy o przesłanie nam tej karty serwisowej na naszej podanej numer faxu. Możemy w ten sposób przysłać potrzebne tylko brakujące części. W przypadku innych problemów dotyczących mebla, prosimy o zgłoszenie ich do salonu meblowego w którym został dokonany zakup.

HR Servis za šteta
 U slučaju da nedostaje neki od dijelova molimo vas da ne dajete novacni fax broj poslati ovaj servisni obrazac. Na ovaj način mogu se dostaviti samo dijelovi. U slučaju da imate dodatne prigovore vezane uz instalaciju molimo vas da se obratite izravno trgovini namještaja gdje je isti kupljen.

HU Díszárnyakhoz való kérés
 Ha néhány alkatrész hiányzik, ezt a kérést közvetlenül a felsorolt című című fuvarszállítóhoz, közvetlen címre küldve, megkérjük, hogy a kérésben csak a hiányzó alkatrészeket jelölje, és ne a meubel teljesítésével kapcsolatban.

SK Máš priamo servis pre škodu kovanie
 Ak by Vám chýbala nejaká časť kovanie, môžete poslať túto službu kartu priamo na náš úvodní list. Tuto kartu však môžeme poslať iba pri kovaní. Ak by ste mali iné problémy s nábytkom, obráťte sa priamo na Vašu predajnú sieť.

SLO Nežto direktno službovanje za škodo
 Če vam manjka kakšno delovno, lahko to servisu kartico pošljete po faxu direktno na našo številko. Po tej poti vam lahko pošljemo samo delovne. Če imate kakšne druge pritožbe, se obrnite neposredno na vašo trgovino pohištva.

RO Servis-ul nostru direct pentru furnituri
 In cazul in care vi lipseste o piesa de furnituri puteti sa trimiti direct acest card de service pe fax la numarul de mai jos. Noi nu putem trimite peste noaptea nici o piesa de mobilier. Acest serviciu este disponibil doar pentru piesele de mobilier, atunci va rugam sa va adresati direct la magazinul dvs. de mobil.

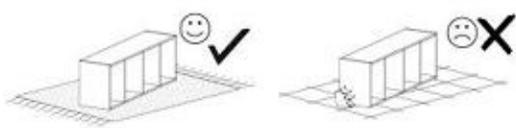
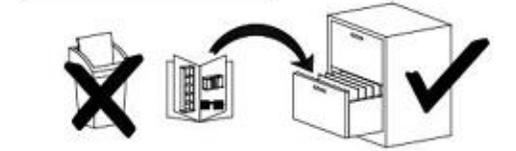
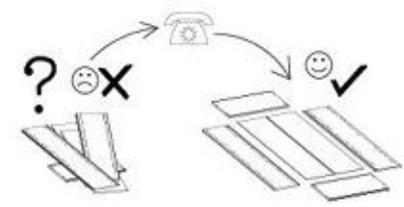
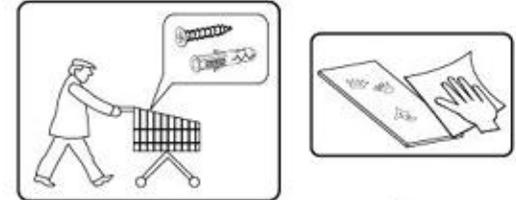
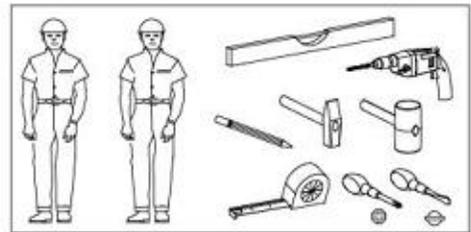
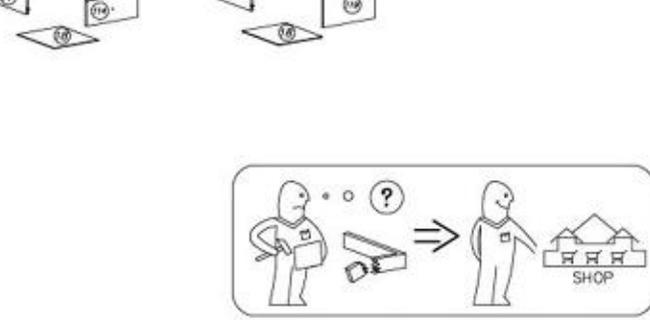
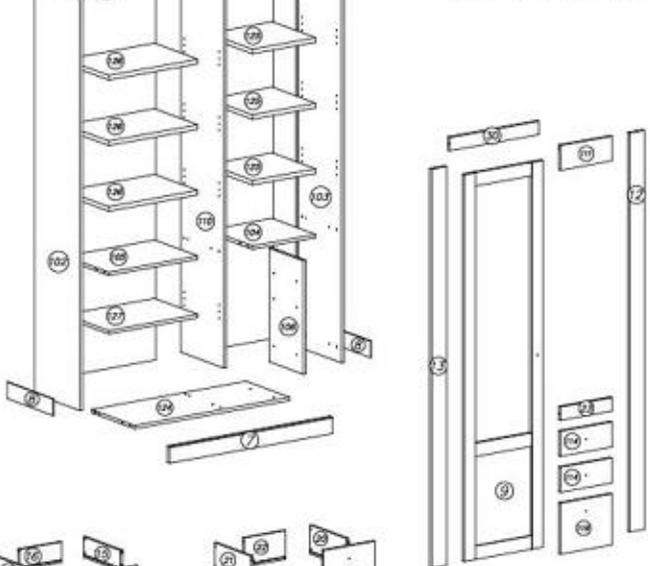
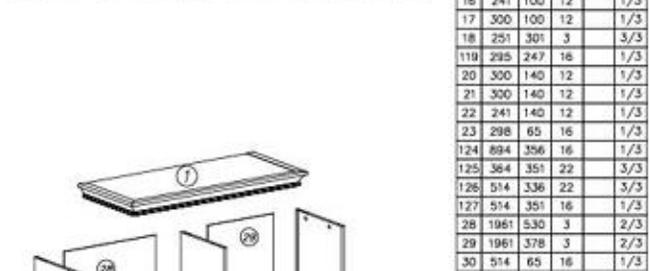
RUS Наш прямой сервис для доставки фурнитуры
 Если окажется, что Вам не хватает той или иной детали фурнитуры, Вы можете отправить сервисную карту по факсу непосредственно на номер дирекции нашей компании. Этот сервис мы можем предоставлять только фурнитуру. Если у Вас возникли иные претензии относительно приобретенной мебели, пожалуйста, обращайтесь непосредственно в магазин, осуществляющий поставку.

S Vår direktservice för beskadigade
 Om du skickar en beskadigad sak du ska skicka servicekort direkt till nummer som anges ned. Tilln på ett sätt är det enda möjligheten att skicka beskadigade till dig. Om du vill rapportera din mobil är en annan anledning måste du kontakta ditt möbelfirma direkt.

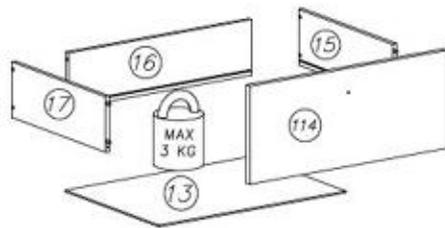
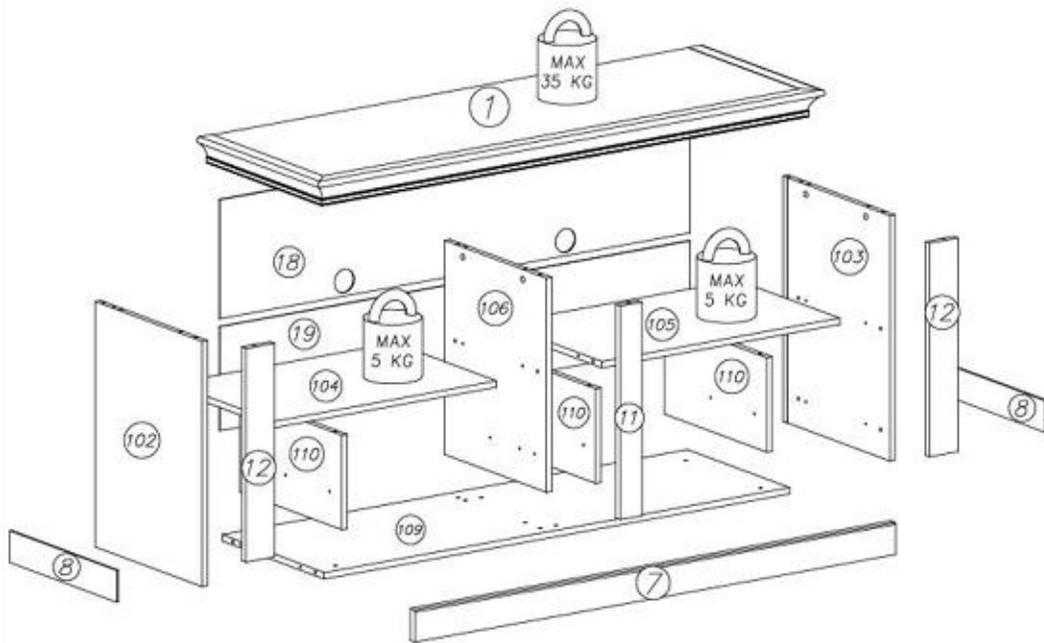
ES Nuestro servicio directo para averías
 Si le falta algún accesorio, puede enviar esta tarjeta de servicio directamente a la siguiente dirección. No obstante, por esta vía sólo podemos enviar accesorios. Si tiene alguna otra objeción sobre su mueble, consulte directamente con su mueblera.

TR Donatılar için doğrudan servisi
 Bir eşyanın parçası ya da servisi kartını doğrudan aşağıdaki numaraya gönderin. Sadece bu yolla donatılar gönderilebilir. Mobilyanızla ilgili diğer problemleri veya diğer donatılarla ilgili sorularınızı doğrudan satış noktasına danışın.

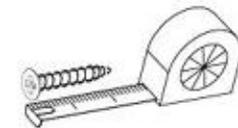
nr	L[mm]	K[mm]	E[mm]	Wenge	Gal	nr	L[mm]	K[mm]	E[mm]	Wenge	Gal
1	1017	439	70		3/3	106	553	278	16		1/3
102	2018	376	16		2/3	7	940	80	22		3/3
103	2018	376	16		2/3	8	376	80	6		1/3
104	364	356	16		1/3	9	1878	454	18		2/3
105	514	356	16		1/3	110	1939	356	16		1/3



- (D)** Montageanleitung
- (NL)** Handleiding voor de montage
- (TR)** Montaj talimatı
- (F)** Notice de montage
- (CZ)** Montážní návod
- (HU)** Szerelési útmutató
- (GB)** Assembly Instructions
- (PL)** Instrukcja montażu
- (RU)** Инструкция по монтажу
- (IT)** Istruzioni di montaggio
- (SK)** Návod na montáž
- (RO)** Instrucțiuni de montaj
- (ES)** Instrucciones de montaje
- (TR)** Montaj Talimatı



n°	L[mm]	B[mm]	T[mm]	Menge	Coll.
1	1514	519	70	1	2/2
102	618	456	16	1	2/2
103	618	456	16	1	2/2
104	664	436	16	1	2/2
105	711	436	16	1	2/2
106	539	436	16	1	2/2
7	1438	80	22	1	1/2
8	456	80	6	2	1/2
109	1391	436	16	1	1/2
110	238	436	16	3	2/2
11	538	65	18	1	2/2
12	538	85	18	2	1/2
13	557	401	3	1	2/2
114	589	247	16	2	1/2
15	400	140	12	2	1/2
16	547	140	12	2	1/2
17	400	140	12	2	1/2
18	1403	299	3	1	1/2
19	1403	262	3	1	1/2



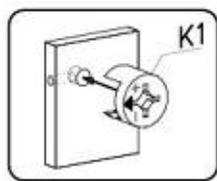
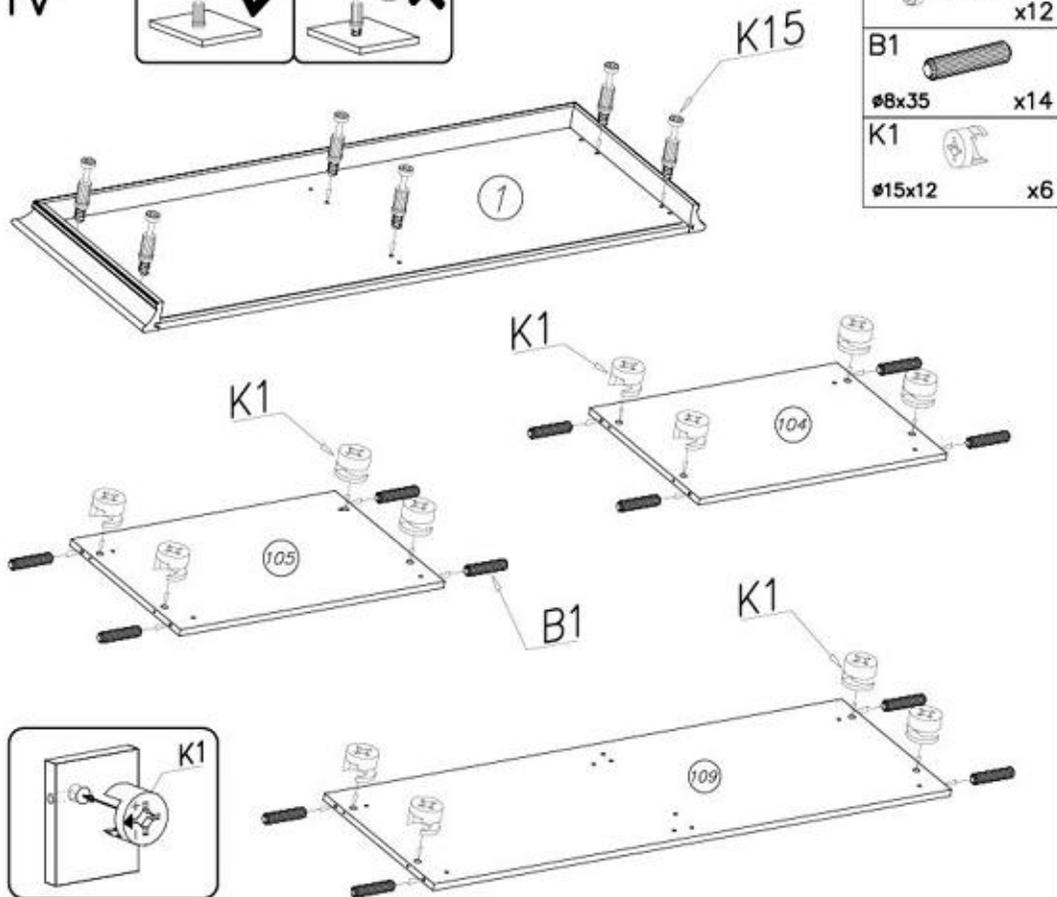
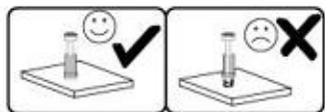
A1 ø7x50 x8	W1 GLUE, LEIM, LEPIDLO, LIM x2	N15 M4x25 x2	G56 4x16 x44
S2 x13	W2 x1	G20 5x13 x16	E93 x2
A6 ø7x40 x8	H24 H35-400mm x2	I7 ø18 x18	P27 x1
K1 ø15x12 x18	B1 ø8x35 x26	I1 x8	M11 x1
K15 x18	G34 3,5x16 x36	P4 x5	F12 x11

6/17

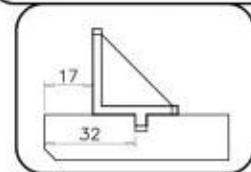
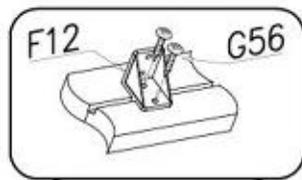
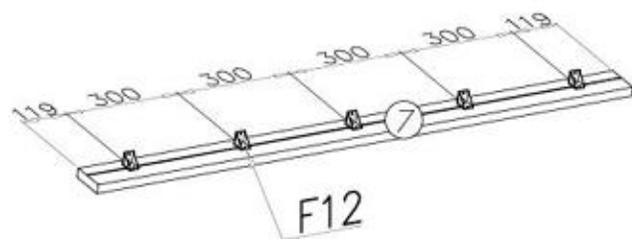
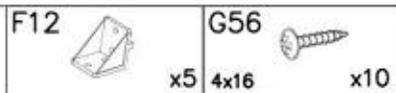
LANDHAUS 32



IV



V

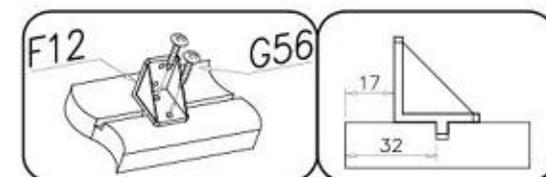
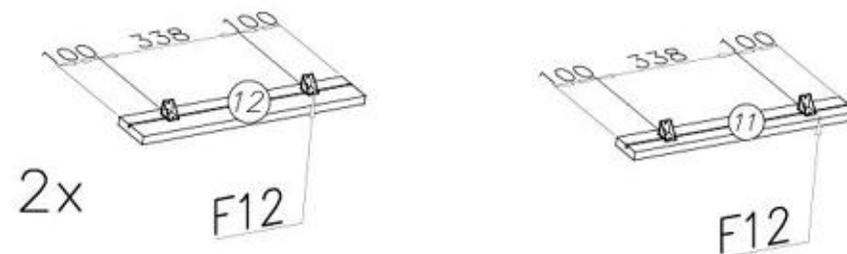
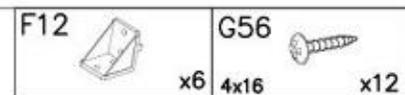


7/17

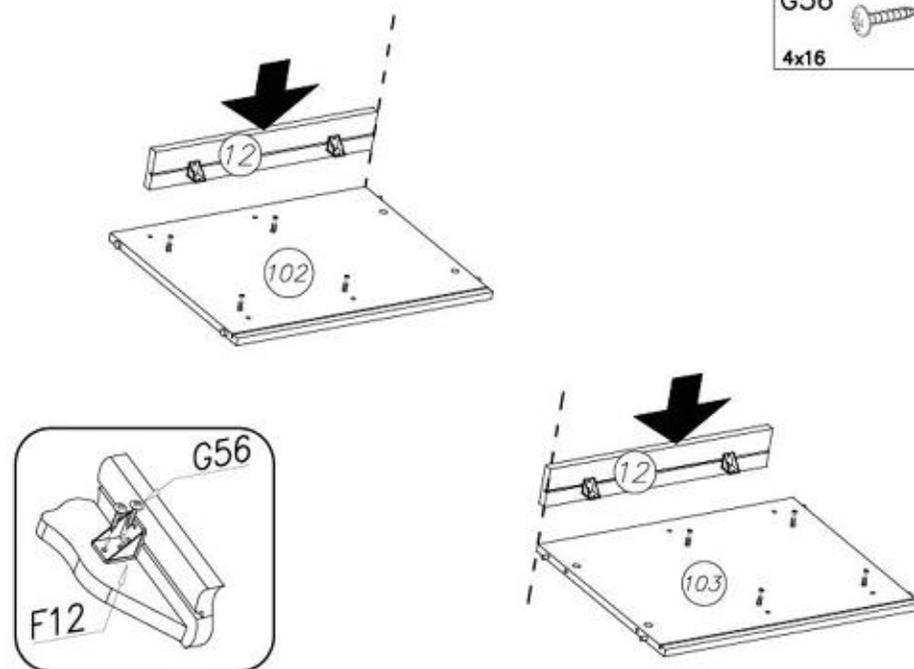
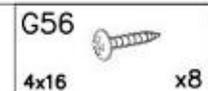
LANDHAUS 32



VI

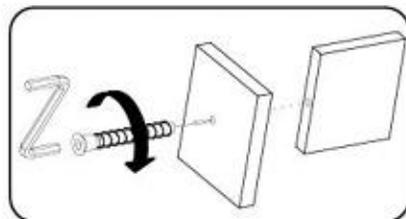
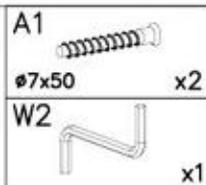
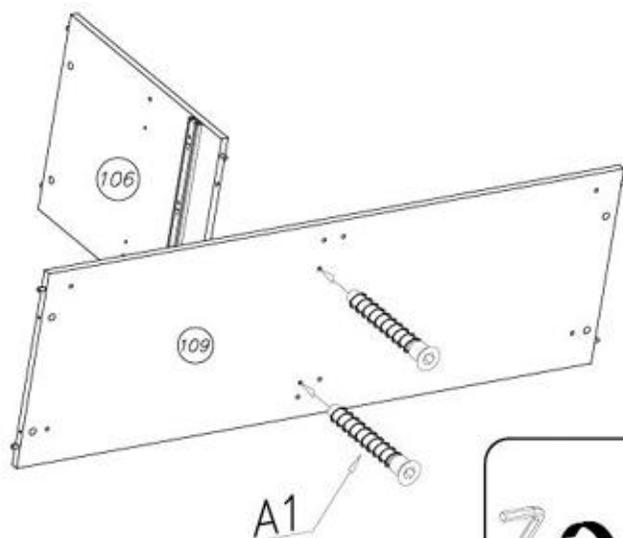


VII

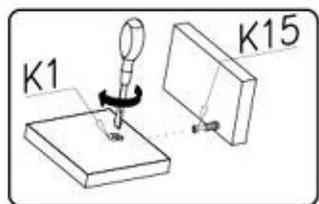
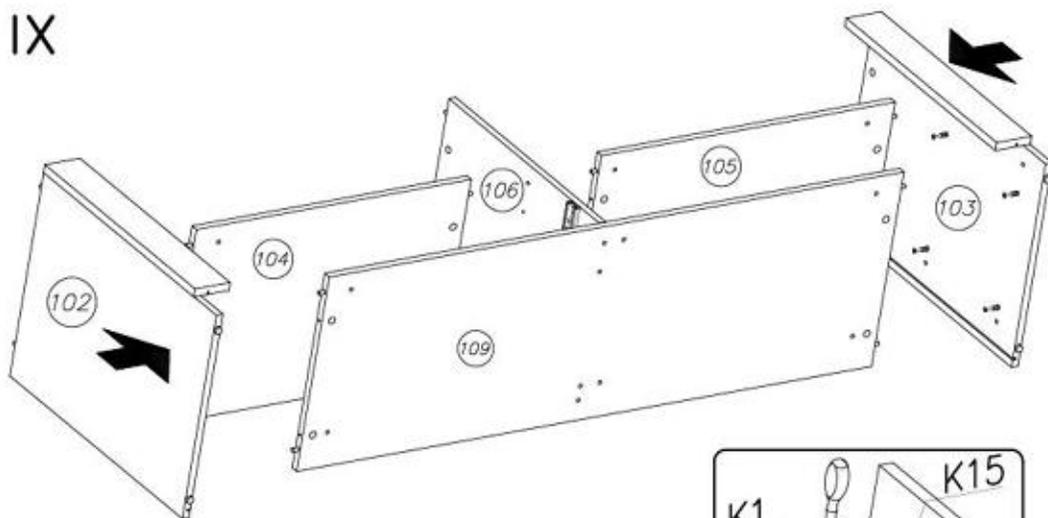




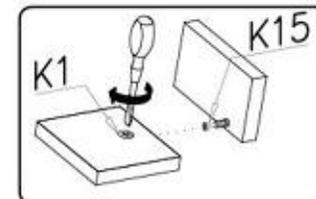
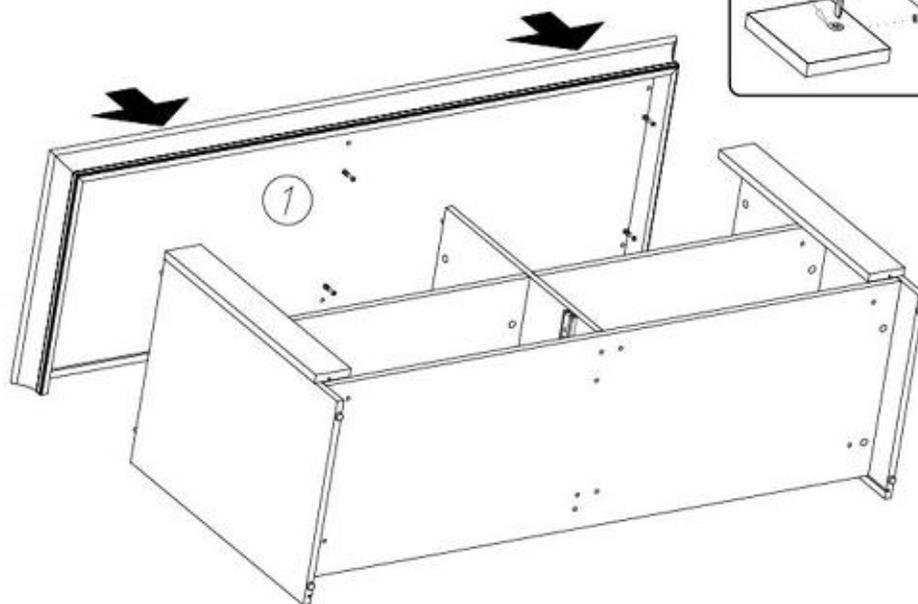
VIII



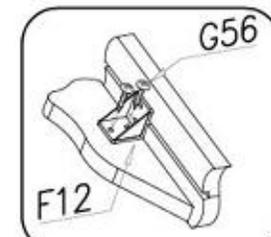
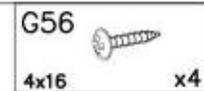
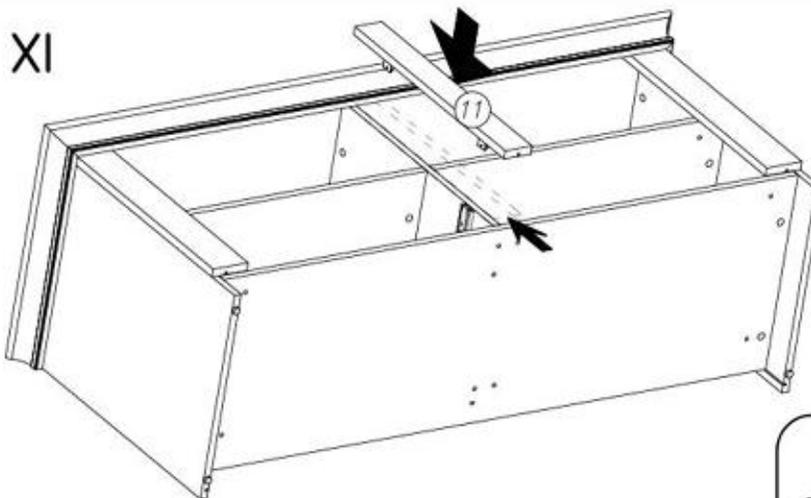
IX



X

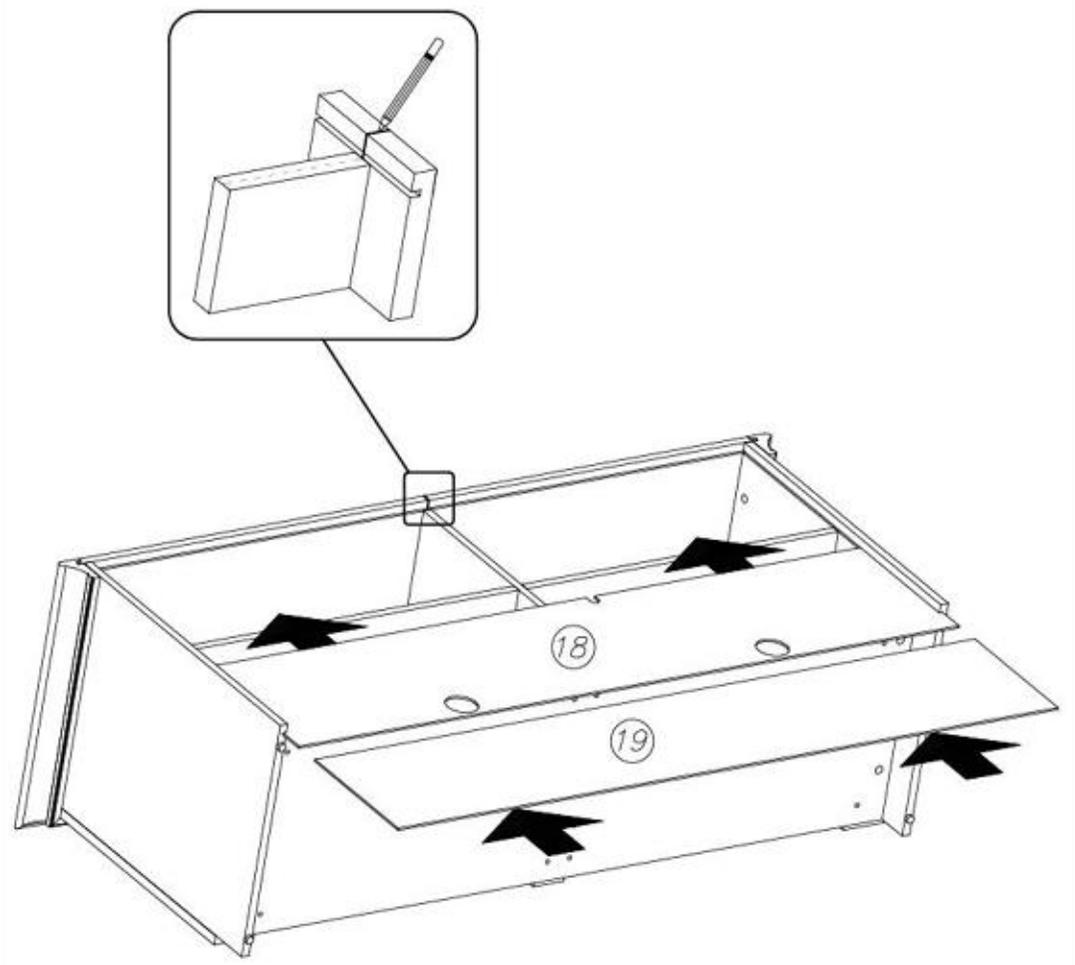


XI



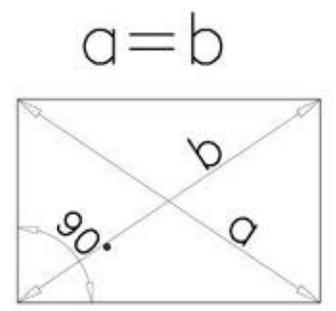
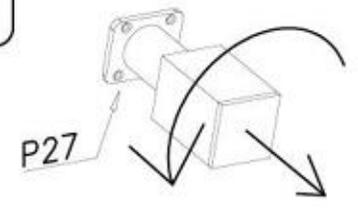
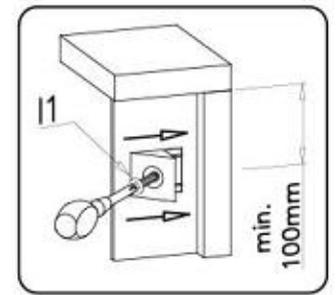
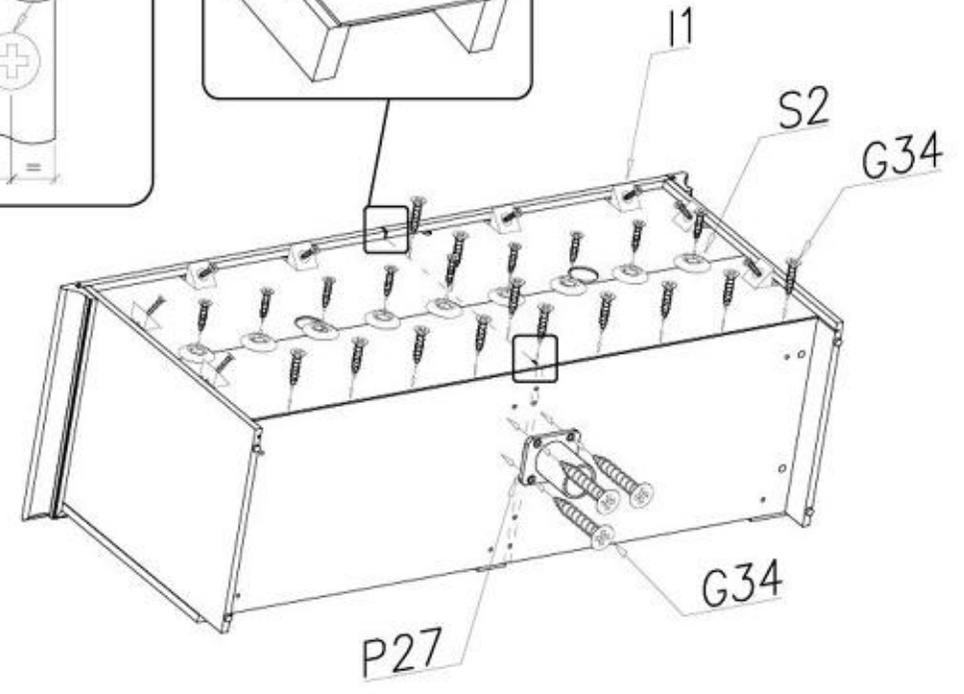
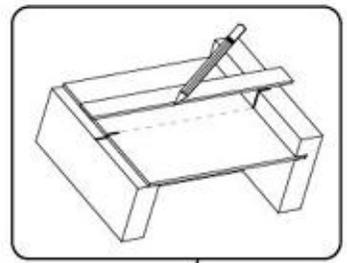
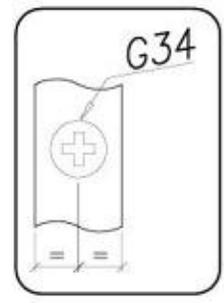


XII



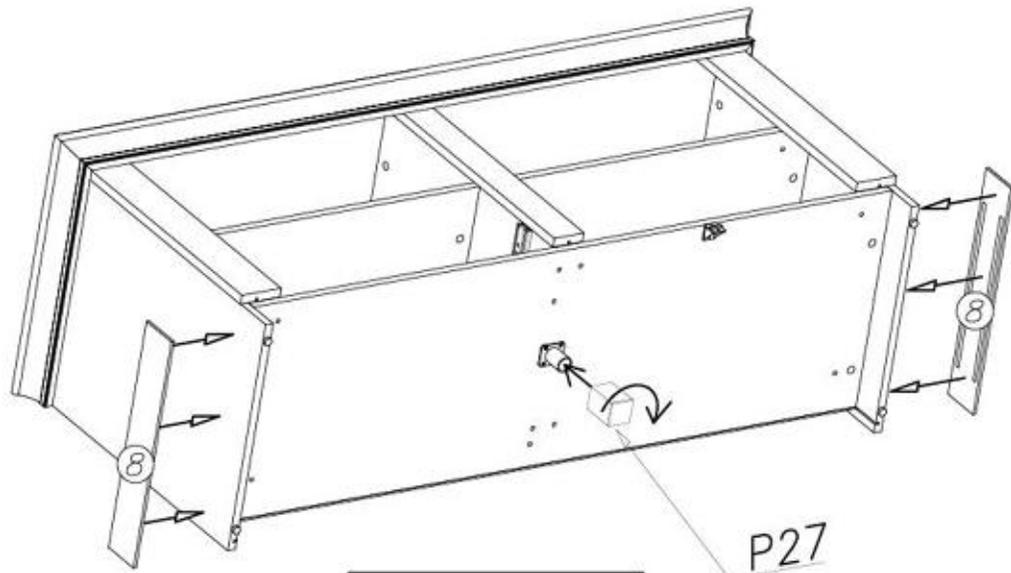
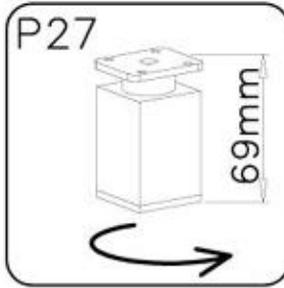
XIII

G34		P27		x1
3,5x16	x30	S2		x13
I1		x8		

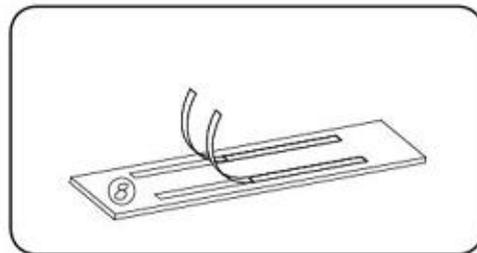
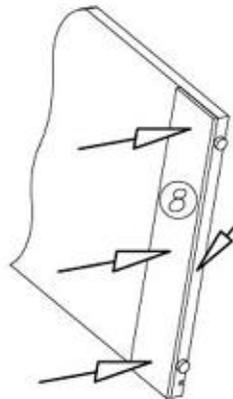
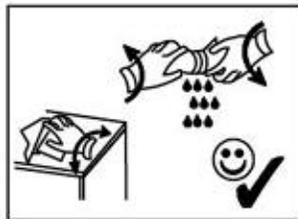




XIV

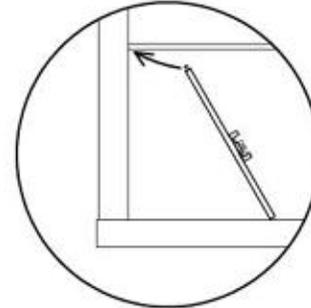


P27

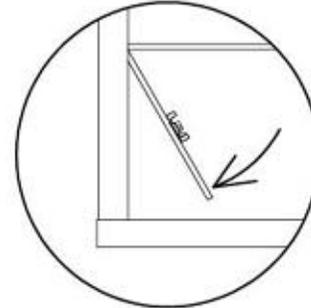


XV

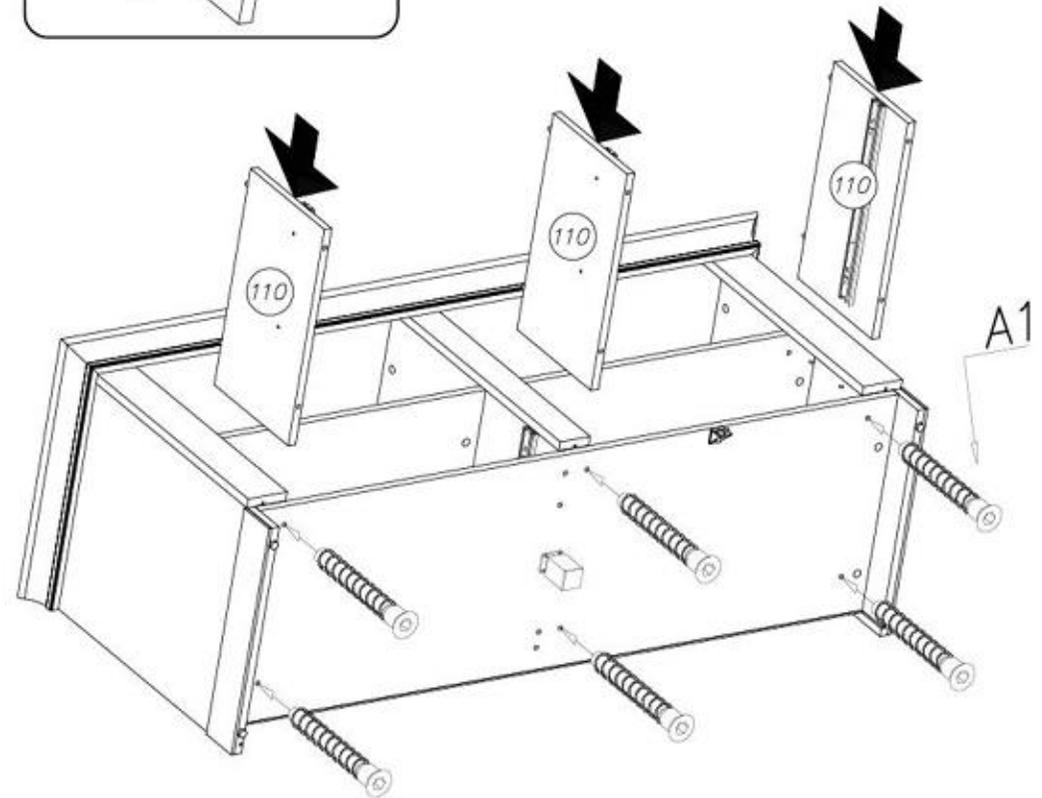
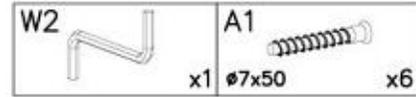
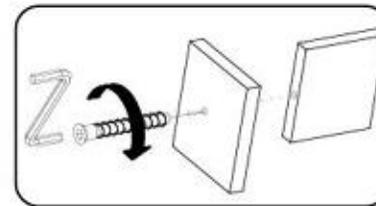
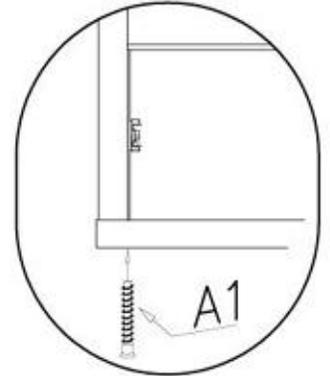
1



2

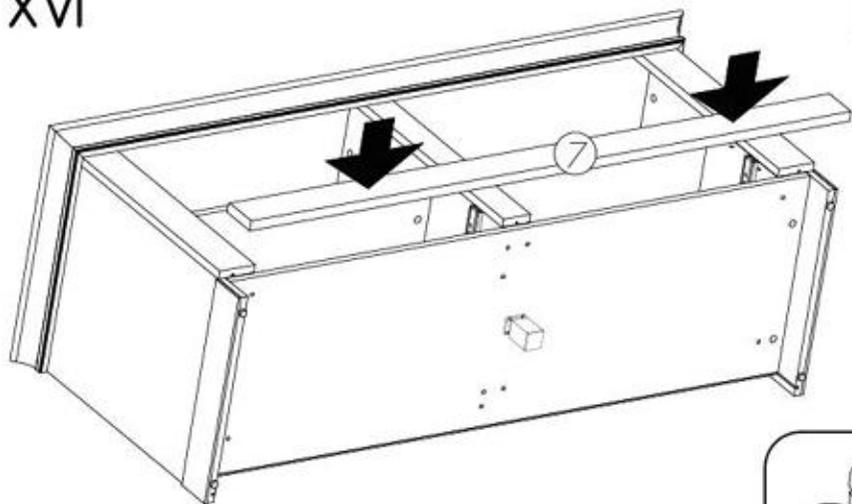


3

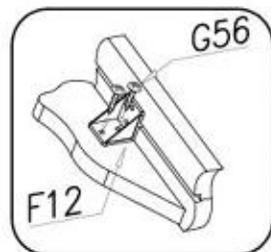




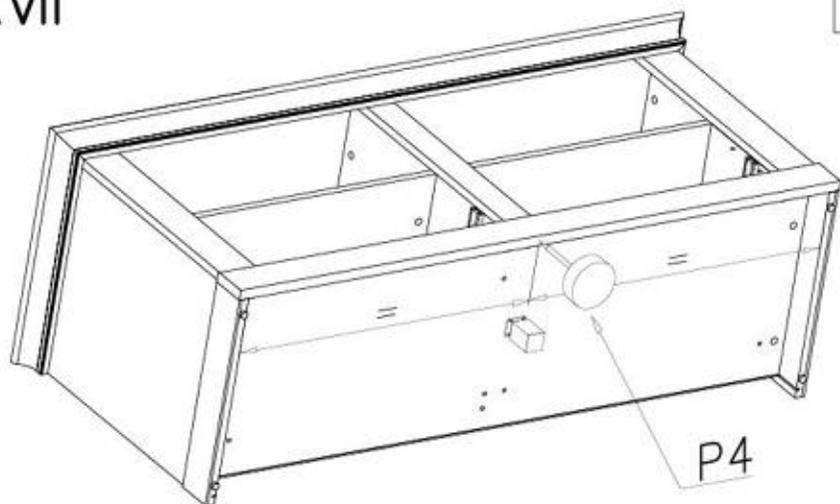
XVI



G56
4x16 x10



XVII



P4
x1



N15
M4x25 x2

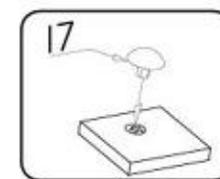
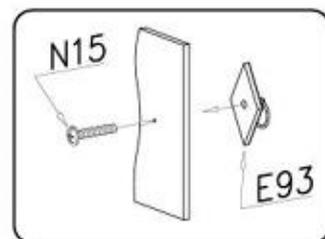
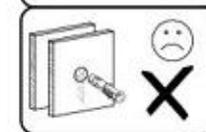
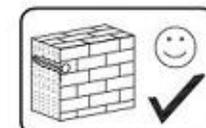
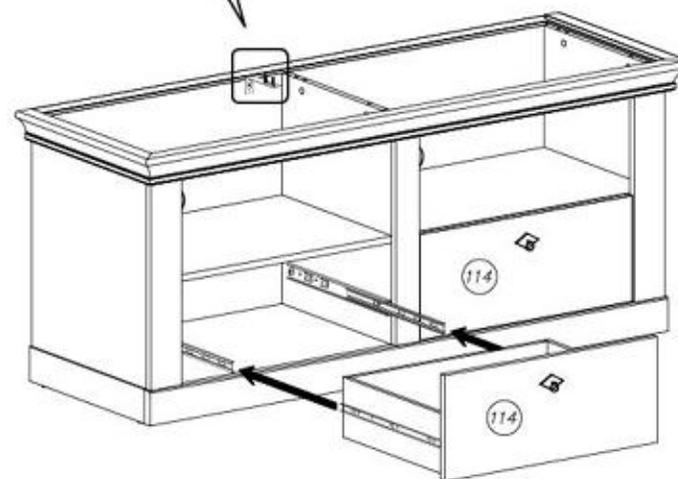
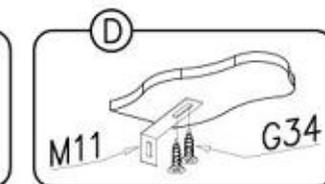
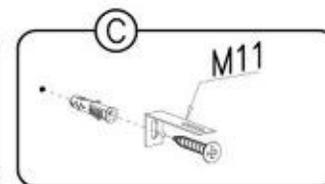
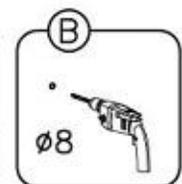
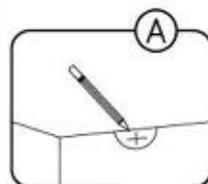
E93
x2

I7
ø18 x18

M11
x1

G34
3,5x16 x2

XVIII



LANDHAUS

--

32

D Unser Dienstservice für Beschädigte
Solange Ihnen ein Beschädigter fehler, können Sie diese Servicekarte direkt an die unternahmende Nummer senden. Wir können allerdings nur Beschädigte auf diesem Weg verschicken. Sollen Sie eine andere Beanstandung an Ihrem Möbelstück haben, so wenden Sie sich bitte direkt an Ihr Möbelhaus.

GB Our direct order service for fitting
If a fitting should be missing to you, you know this service card directly following number boxes, we can in this way send away however only fitting. If you should have another objection to your piece of furniture, then they turn please to your furniture house.

CZ Nežto přímé služby pro lování
Chybi-li vám nějaký díl z ložnice, můžete tuto službu kartou odložit přímo na náš ústřední úřad. Tuto službu však můžeme poskytnout jen díky ložnicím. Pokud byste měli jiné problémy, obraťte se přímo na svého prodejce nábytku.

F Bien étudier le notice de montage
Après les pièces correspondantes vous meubles. Répétez et contrôlez le qu'il faut. Munissez-vous de l'outillage nécessaire. Aménagez-vous une zone de montage. Procédez au montage. Ne jamais forcer les assemblages. Respecter les vis dans quelques temps d'usage. Citer votre notice de montage, si une pièce manque et manquez, elle sera le plus tôt moyen de communiquer avec votre magasin.

I Il nostro servizio diretto per l'ordine delle forniture
Nel caso di mancanza di una parte, potete spedire la vostra carta di servizio direttamente al seguente numero. Per altri problemi al vostro mobile, potete rivolgervi al vostro mobilificio.

BG Директно обслужаване на повредени обекти
Ако обектът е повреден или изоставен, можете да изпратите директно картата за директно обслужаване на следния номер. Ако имате други проблеми с мебелта си, моля, свържете се директно с вашия магазин.

NL Directe dienstservice voor beschadigde
Wanneer er een onderdeel mist komt u deze servicekaart direct aan ons kantoor te sturen. Wij kunnen alleen langa deze weg onderdelen verspreken. Mocht u een ander probleem aan uw meubel hebben verzoeken wij u contact op te nemen met uw meubeldealer.

PL Należy bezpośrednio serwisować uszkodzone
Jeżeli brakuje części koniecznych do montażu, prosimy o przesłanie nam tej karty serwisowej na niżej podany numer faxu. Możemy w ten sposób przysłać potrzebne tylko brakujące części. W przypadku innych problemów dotyczących mebli, prosimy o skierowanie ich do salonu meblowego w którym został dokonany zakup.

HR Servis za šteto
U slučaju da nedostaje neki od dijelova meblu već da ne daje navodni fax broj poslati ovaj servisni obrazac. Na ovaj način mogu se dostaviti samo dijelovi. U slučaju da imate dodatne prigovore vezane uz stolice, namještaj meblu već da se obratite izravno trgovini namještaja gdje je i kupili.

HU Díszközvetlen szolgáltatás esetén
Ha bármilyen tárgy van sérült, az a tárgyért közvetlenül a felszólított az eladó vállalkozás felé forduljon. Kisebbségi problémákkal tudunk így foglalkozni. Amennyiben másféle problémákkal áll fenn bízalmazásuk lehet, forduljon közvetlenül a boltüzeméhez.

SK Má přímou službu pro škodu
Až by Vám chyběla nějaká součástka, můžete poslat tuto službu kartu poslat faxem přímo na náš ústřední úřad s tím. Díky ložnicím přímo poslat na náš ústřední úřad, obrátíte se přímo na svého prodejce nábytku.

SLO Naše direktno službo storimo za šteto
Če vam manjka kakšno delovno, lahko to storimo kartico pošljete po faxu direktno na našo številko. Če imate kakšno drugo pritožbo, se obrnite neposredno na vašo trgovino pohištva.

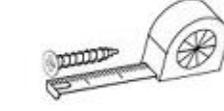
RO Servis-ul nostru direct pentru furnitură
În cazul în care vă lipsește o piesă de furnitură puteți să trimiteți direct această card de serviciu pe fax la numărul de mai jos. Noi nu putem expedia piese de furnitură decât pe această cale. Dacă aveți o altă reclamație referitoare la piesa de mobilier, atunci vă rugăm să vă adresați direct la magazinul din care ați cumpărat.

RUS Наш прямой сервис для поврежденных
Если имеется, что Вам не хватает того или иного элемента фурнитуры, Вы можете отправить сервисную карту по факсу непосредственно на наш центральный номер. Однако, только образцы или копии поврежденных элементов фурнитуры. Если же Вам необходимо иные претензии относительно приобретенной мебели, пожалуйста, обращайтесь непосредственно в организацию, осуществляющую продажу.

S Vår direkte service for beskadigede
Om du sender en beskadigelse kan du fåsata servicekort direkte til nummeret som angives her. Når pe det ikke er det eneste problem med stolene beskadigede til dig. Om du vil reklamere dit møbel er en anden anledning måske du skalende dit møbelhus direkte.

ES Nuestro servicio directo para averías
Si le falta algún accesorio, puede enviar esta tarjeta de servicio directamente a la siguiente dirección. No obstante, por esta misma vía podemos enviar accesorios. Si tiene alguna otra objeción sobre su mueble, consulte directamente con su mueblera.

TR Donatılar için doğrudan servisi
Bir donatıya eksiklik ya da servisi herhangi bir donatıya eksiklik bulunmuş ise doğrudan mail servisi ile iletişime geçebilirsiniz. Ancak bu yolla donatılar gönderilemez. Mobilyanızla ilgili diğer problemler için doğrudan mobilya satışınıza danışın.



A1	W1	G56
Ø7x50	GLUE LINE LEPOLO LM	4x16
X...	X...	X...
S2	W2	M4x25
X...	X...	X...
A6	H24	G20
Ø7x40	X...	5x13
X...	X...	X...
K1	H35-400mm	I7
Ø15x12	X...	Ø18
X...	X...	X...
K15	B1	G34
X...	Ø8x35	3,5x16
X...	X...	X...
M11	P27	E93
X...	X...	X...
P4	F12	X...
X...	X...	X...

LANDHAUS

--

32

D Unser Dienstservice für Beschädigte
Solange Ihnen ein Beschädigter fehler, können Sie diese Servicekarte direkt an die unternahmende Nummer senden. Wir können allerdings nur Beschädigte auf diesem Weg verschicken. Sollen Sie eine andere Beanstandung an Ihrem Möbelstück haben, so wenden Sie sich bitte direkt an Ihr Möbelhaus.

GB Our direct order service for fitting
If a fitting should be missing to you, you know this service card directly following number boxes, we can in this way send away however only fitting. If you should have another objection to your piece of furniture, then they turn please to your furniture house.

CZ Nežto přímé služby pro lování
Chybi-li vám nějaký díl z ložnice, můžete tuto službu kartou odložit přímo na náš ústřední úřad. Tuto službu však můžeme poskytnout jen díky ložnicím. Pokud byste měli jiné problémy, obraťte se přímo na svého prodejce nábytku.

F Bien étudier le notice de montage
Après les pièces correspondantes vous meubles. Répétez et contrôlez le qu'il faut. Munissez-vous de l'outillage nécessaire. Aménagez-vous une zone de montage. Procédez au montage. Ne jamais forcer les assemblages. Respecter les vis dans quelques temps d'usage. Citer votre notice de montage, si une pièce manque et manquez, elle sera le plus tôt moyen de communiquer avec votre magasin.

I Il nostro servizio diretto per l'ordine delle forniture
Nel caso di mancanza di una parte, potete spedire la vostra carta di servizio direttamente al seguente numero. Per altri problemi al vostro mobile, potete rivolgervi al vostro mobilificio.

BG Директно обслужаване на повредени обекти
Ако обектът е повреден или изоставен, можете да изпратите директно картата за директно обслужаване на следния номер. Ако имате други проблеми с мебелта си, моля, свържете се директно с вашия магазин.

NL Directe dienstservice voor beschadigde
Wanneer er een onderdeel mist komt u deze servicekaart direct aan ons kantoor te sturen. Wij kunnen alleen langa deze weg onderdelen verspreken. Mocht u een ander probleem aan uw meubel hebben verzoeken wij u contact op te nemen met uw meubeldealer.

PL Należy bezpośrednio serwisować uszkodzone
Jeżeli brakuje części koniecznych do montażu, prosimy o przesłanie nam tej karty serwisowej na niżej podany numer faxu. Możemy w ten sposób przysłać potrzebne tylko brakujące części. W przypadku innych problemów dotyczących mebli, prosimy o skierowanie ich do salonu meblowego w którym został dokonany zakup.

HR Servis za šteto
U slučaju da nedostaje neki od dijelova meblu već da ne daje navodni fax broj poslati ovaj servisni obrazac. Na ovaj način mogu se dostaviti samo dijelovi. U slučaju da imate dodatne prigovore vezane uz stolice, namještaj meblu već da se obratite izravno trgovini namještaja gdje je i kupili.

HU Díszközvetlen szolgáltatás esetén
Ha bármilyen tárgy van sérült, az a tárgyért közvetlenül a felszólított az eladó vállalkozás felé forduljon. Kisebbségi problémákkal tudunk így foglalkozni. Amennyiben másféle problémákkal áll fenn bízalmazásuk lehet, forduljon közvetlenül a boltüzeméhez.

SK Má přímou službu pro škodu
Až by Vám chyběla nějaká součástka, můžete poslat tuto službu kartu poslat faxem přímo na náš ústřední úřad s tím. Díky ložnicím přímo poslat na náš ústřední úřad, obrátíte se přímo na svého prodejce nábytku.

SLO Naše direktno službo storimo za šteto
Če vam manjka kakšno delovno, lahko to storimo kartico pošljete po faxu direktno na našo številko. Če imate kakšno drugo pritožbo, se obrnite neposredno na vašo trgovino pohištva.

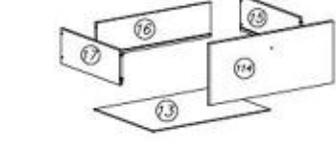
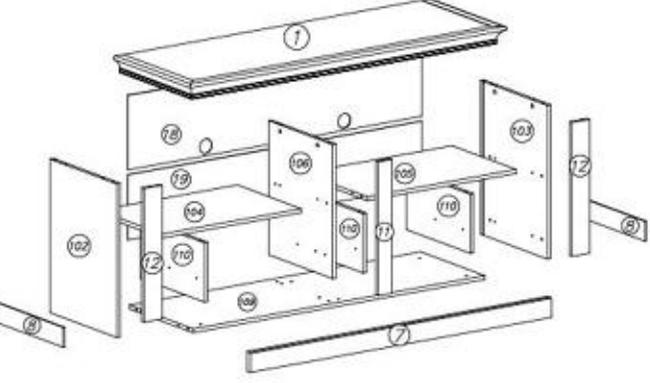
RO Servis-ul nostru direct pentru furnitură
În cazul în care vă lipsește o piesă de furnitură puteți să trimiteți direct această card de serviciu pe fax la numărul de mai jos. Noi nu putem expedia piese de furnitură decât pe această cale. Dacă aveți o altă reclamație referitoare la piesa de mobilier, atunci vă rugăm să vă adresați direct la magazinul din care ați cumpărat.

RUS Наш прямой сервис для поврежденных
Если имеется, что Вам не хватает того или иного элемента фурнитуры, Вы можете отправить сервисную карту по факсу непосредственно на наш центральный номер. Однако, только образцы или копии поврежденных элементов фурнитуры. Если же Вам необходимо иные претензии относительно приобретенной мебели, пожалуйста, обращайтесь непосредственно в организацию, осуществляющую продажу.

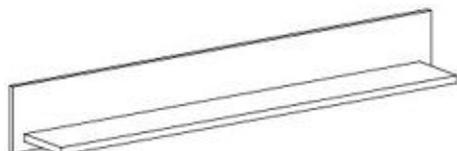
S Vår direkte service for beskadigede
Om du sender en beskadigelse kan du fåsata servicekort direkte til nummeret som angives her. Når pe det ikke er det eneste problem med stolene beskadigede til dig. Om du vil reklamere dit møbel er en anden anledning måske du skalende dit møbelhus direkte.

ES Nuestro servicio directo para averías
Si le falta algún accesorio, puede enviar esta tarjeta de servicio directamente a la siguiente dirección. No obstante, por esta misma vía podemos enviar accesorios. Si tiene alguna otra objeción sobre su mueble, consulte directamente con su mueblera.

TR Donatılar için doğrudan servisi
Bir donatıya eksiklik ya da servisi herhangi bir donatıya eksiklik bulunmuş ise doğrudan mail servisi ile iletişime geçebilirsiniz. Ancak bu yolla donatılar gönderilemez. Mobilyanızla ilgili diğer problemler için doğrudan mobilya satışınıza danışın.

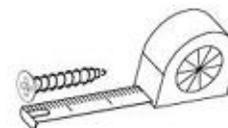
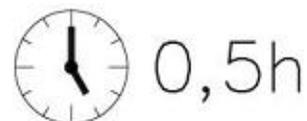
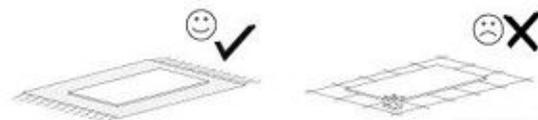
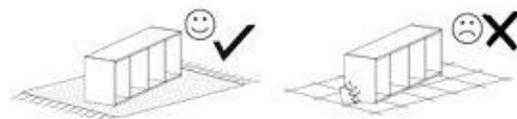
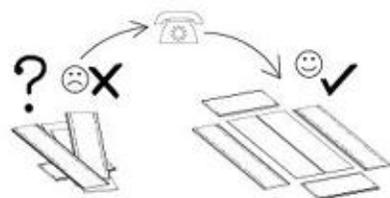
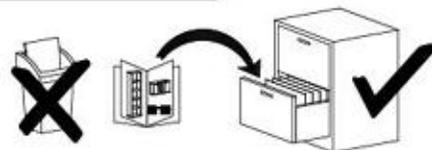
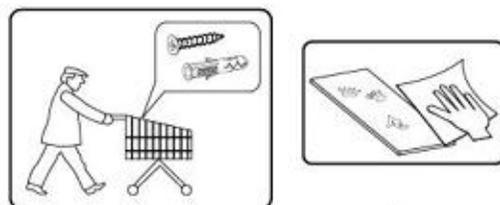
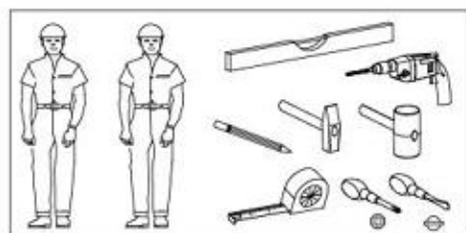
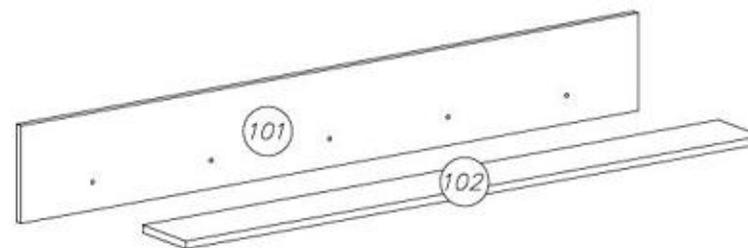


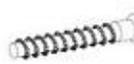
nr	Uzun	Kesik	Envan	Manca	Gen
1	1514	519	70		2/2
102	618	456	16		2/2
103	618	456	16		2/2
104	664	436	16		2/2
105	711	436	16		2/2
108	539	436	16		2/2
7	1438	80	22		1/2
8	456	80	6		1/2
109	1391	436	16		1/2
110	238	436	16		2/2
11	538	85	18		2/2
12	538	85	18		1/2
13	557	401	3		2/2
114	589	247	16		1/2
15	400	140	12		1/2
16	547	140	12		1/2
17	400	140	12		1/2
18	1403	299	3		1/2
19	1403	262	3		1/2

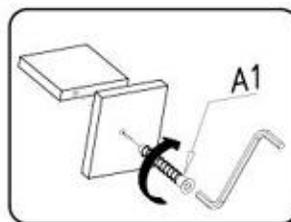
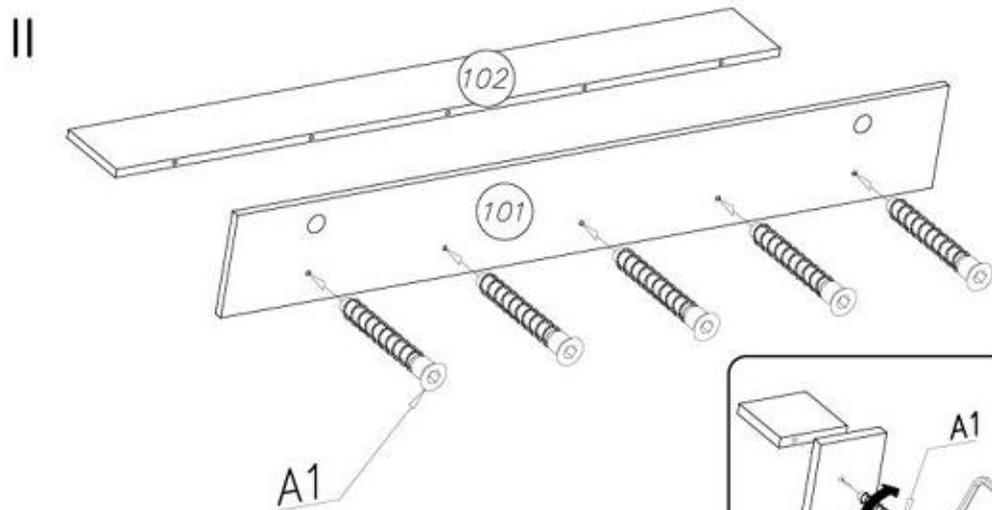
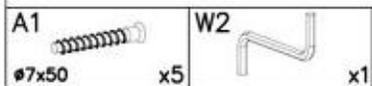
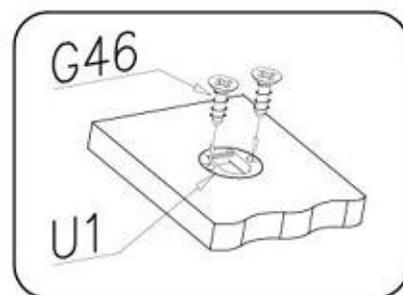
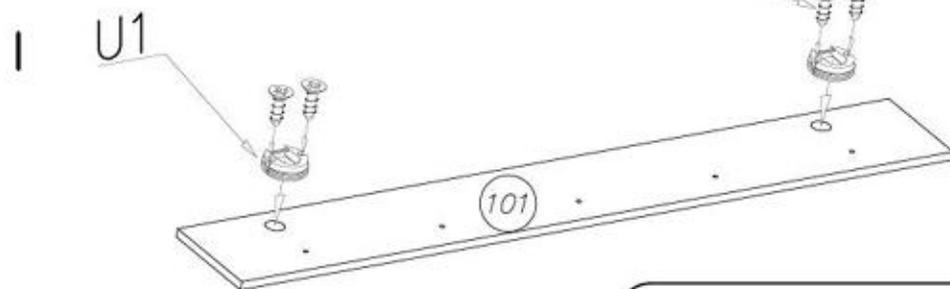
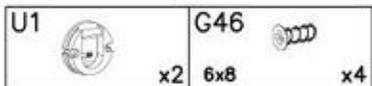


- Ⓛ **Montageanleitung**
- Ⓝ **Handleiding voor de montage**
- Ⓡ **Montaj talimatı**
- ⓕ **Notice de montage**
- Ⓒ **Montážní návod**
- ⓗ **Szereelési útmutató**
- ⓖ **Assembly Instructions**
- Ⓟ **Instrukcja montażu**
- Ⓡ **Инструкция по монтажу**
- Ⓡ **Istruzioni di montaggio**
- Ⓢ **Návod na montáž**
- Ⓡ **Instrucțiuni de montaj**
- ⓔ **Instrucciones de montaje**
- Ⓡ **Montaj Talimatı**

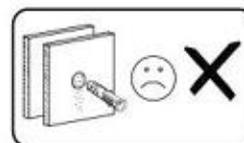
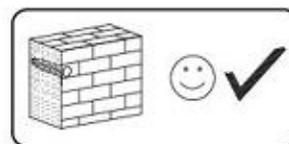
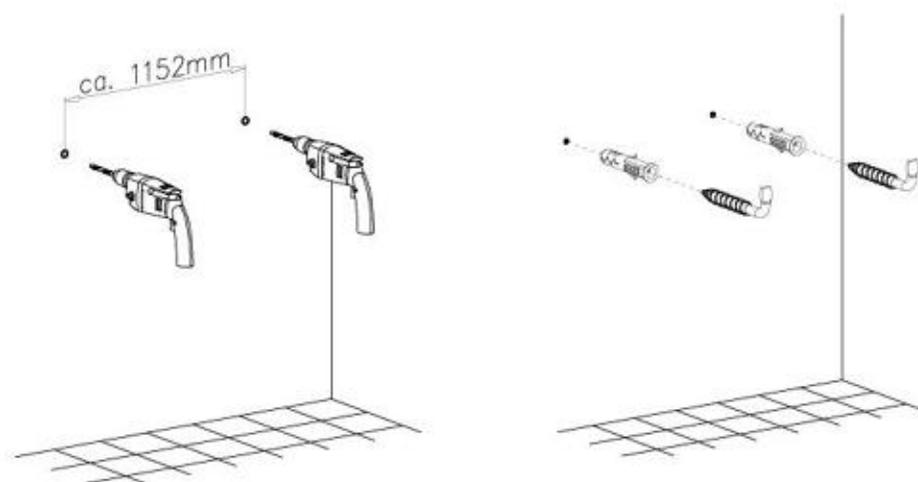
nr	L[mm]	B[mm]	T[mm]	Menge	Coil
101	1460	196	16	1	1/1
102	1380	184	22	1	1/1



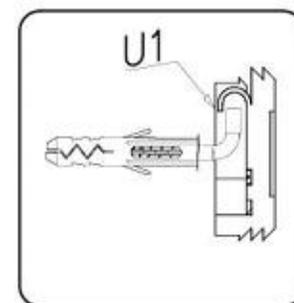
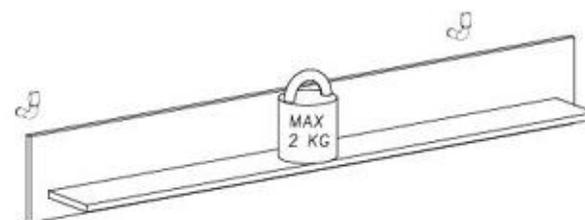
U1	A1	G46	W2
			
x2	ϕ7x50 x5	6x8 x4	x1



III



IV



Name • Nom • Nome • Naam • Nazwa • Иméно
• Νόζον • Névn • Denumire • Isim • Извание
LANDHAUS

Nr • No • N° • Номер • Č • Sz
-- --

Typ • Type • Tip • Típus • Típo • Тип
71

D Unser Dienstvertra für Best Agitate
Sollte Ihnen ein Beschädigt Service, können Sie diese Serviceleistungen direkt an die unterstehende Nummer senden. Wir können allerdings nur Beschädigte auf diesem Weg verschicken. Sollen Sie eine andere Bestimmung an Ihrem Möbelstück haben, so wenden Sie sich bitte direkt an Ihr Möbelhaus.

GB Our direct order service for fixing
If a fitting should be missing to you, you know this service has directly following number fixed. We can in this way send away however only fitting. If you should have another suggestion to your piece of furniture, then they turn please to your furniture house.

CZ Naše přímo služba pro lovení
Chybí-li vám nějaký díl k lovení, můžete tuto službu využít následovně přímo na náš ústřední link. Naše zásady však můžeme poslat jen díky lovení. Pokud byste chtěli něco jiného, obraťte se přímo na svého prodejce nábytku.

F Bien étudier la notice de montage
Recevez les pièces conformément votre modèle. Regardez et comparez le qu'on présente. Numéro - vous de l'outillage nécessaire. Attention - vous une zone de montage. Attention au montage. Ne jamais fixer les accessoires ensemble les via votre ancienne partie d'usage. Contactez votre notice de montage, si une pièce venait à manquer, elle serait le plus sûr moyen de communiquer avec votre magasin.

I Il nostro servizio diretto per l'ordine delle forniture
Nel caso di mancanza del pezzo, potete spedire fax questa carta di servizio direttamente al seguente numero. Per altri ordini il vostro mobile, potete rivolgervi al vostro mobilista.

BG Изпълнение директно от главния офис "Ландхаус"
Ако издържате нещо от габелите, можете директно да използвате нашия централен офис и да доставите от него - валяк, дръвчета и др. Не забравяйте обаче да ни пишете за какво ви трябва и какво ще ви доставим. Ако имате други идеи, свържете се директно с вашия магазин.

NL Directe dienstvertra voor best orderdelen
Wanneer er een onderdeel mist kunt u deze servicekosten direct aan onderstaand nummer sturen. Wij kunnen alleen langa deze weg onderdelen verschepen. Indien u een ander probleem aan uw meubel heeft, verzoeken wij u contact op te nemen met uw meubelwinkler.

PL Nasz bezpośredni serwis części montażowych
Zasady przesyłać należy bezpośrednio do naszego, przelamy o przesłaniu nam list kartę serwisową na nasz podany numer faxu. Możemy w ten sposób przesyłać jedynie te części montażowe. W przypadku innych uwag dotyczących mebli, należy o tym skontaktować się z naszym meblowym w takimże zobaczyć serwisu.

HR Servis za dijelove
U slučaju da nedostaje neki od dijelova molimo vas da se obratite najbližem našem poslovanju ovog servisa. Na ovaj način mogu se dostaviti samo dijelovi. U slučaju da imate bilo koju drugu stvar, molimo vas da se obratite izravno trgovcu namještajem gdje je to kupili.

HU Közvetlen szolgáltatásunk vesztés esetén
Ha hiányzik egy részlet, azt a következő telefonszámon közvetlenül elküldhetjük Önnek a szükséges csomagban. Azonban csak a vesztéses részeket tudunk így küldeni. Amennyiben másféle problémával álltunk szembe, forduljon közvetlenül a boltvezetőnek.

SK Naše prímo servis pro best lovení
Ak by vám chýbala niektorá časť, môžete poslať túto službu priamo na náš ústredný link. Naše zásady však môžeme poslať iba vďaka loveniu. Ak by ste mali inú námietku, obráťte sa priamo na váš predajcu nábytku.

SLO Naše direktna služba za lovenje
Če vam manjka kakikoli delov, lahko to servisu karico pošljete na faxu direktno na našo številko. Na ta način lahko pošljemo samo delov. Če imate kakikoli drugo vprašanje, se obrnite neposredno na vašo trgovino pohištva.

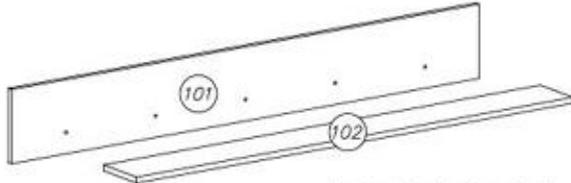
RO Servisul direct pentru furnituri
In cazul in care va lipseste o piesa de mobilier puteti sa trimiati direct toate date de service pe fax la numarul de mai jos. Noi nu putem expedii piesa de mobilier decât pe această cale. Dacă aveți o altă problemă, referiți-vă la dealerul mobilier, el fiind cel mai sigur mijloc de comunicare direct la magazinul dvs. de mobilă.

RUS Наш прямой сервис для поставки фурнитуры
Если отсутствует что-либо из фурнитуры, то вы можете заказать ее напрямую по телефону. Однако, мы можем доставить фурнитуру только по этому номеру. Если у вас возникнут иные вопросы, пожалуйста, обращайтесь к менеджеру, обслуживающему ваш магазин.

S Vår direkte service for bestorderdelen
Om du ønsker en bestilling kan du faxe disse servicekort direkte til nummeret som er gitt ned. Tilbake på dette år kan også mottas alle andre bestillinger direkte til oss. Om du vil rapportere din mobil eller en annen anledning, må du kontakte din møbelbutikk direkte.

ES Nuestro servicio directo para accesorios
Si le falta algún accesorio, puede enviar esta tarjeta de servicio directamente a la siguiente dirección. No obstante, por esta vía solo podemos enviar accesorios. Si tiene alguna otra sugerencia sobre su mueble, consulte directamente con su mueblera.

TR Doğrudan gelen parçaların servisi
Eğer donatılarınızdan bir parça eksikse, bu parçayı doğrudan gönderebilirsiniz. Mobilyenize başka bir sorunuz varsa lütfen mağazanızla iletişime geçiniz.



nr	L[mm]	B[mm]	T[mm]	Menge	Unit
101	1460	196	16	1	1/1
102	1380	184	22	1	1/1

