

**Kinderwagen - Bedienungsanleitung**  
**Stroller - Assembly Instructions**  
**Poussette - Instructions de Montage**

---

**WICHTIG:**  
**FÜR SPÄTEREN GEBRAUCH**  
**AUFBEWAHREN.**  
**SORGFÄLTIG LESEN.**

**IMPORTANT:**  
**RETAIN FOR FUTURE REFERENCE.**  
**READ CAREFULLY.**

**IMPORTANT:**  
**GARDER POUR UTILISATION**  
**ULTÉRIEURE.**  
**LIRE ATTENTIVEMENT.**

BabyGO Baby Products GmbH  
Am Bahndamm 1-3  
33378 Rheda-Wiedenbrück  
Germany



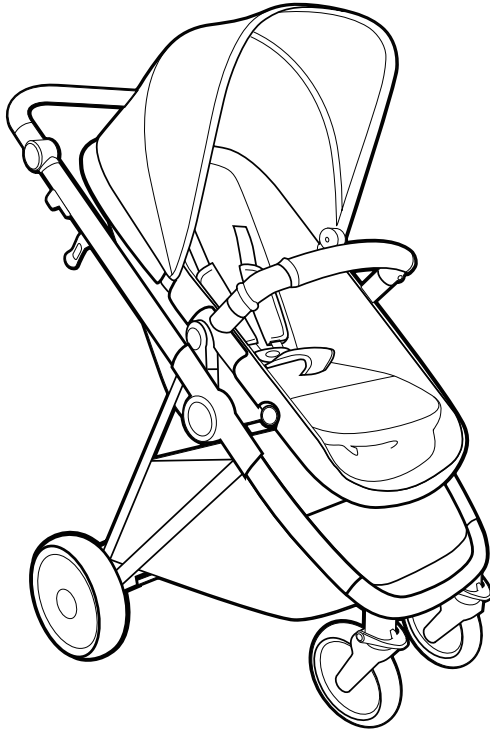
# Kinderwagen

**D** Kinderwagen  
Bedienungsanleitung

**EN** Carry Cot  
Assembly Instructions

**FR** Poussette  
Instructions de Montage

## Kinderwagen Bedienungsanleitung



**D** Kinderwagen  
Bedienungsanleitung

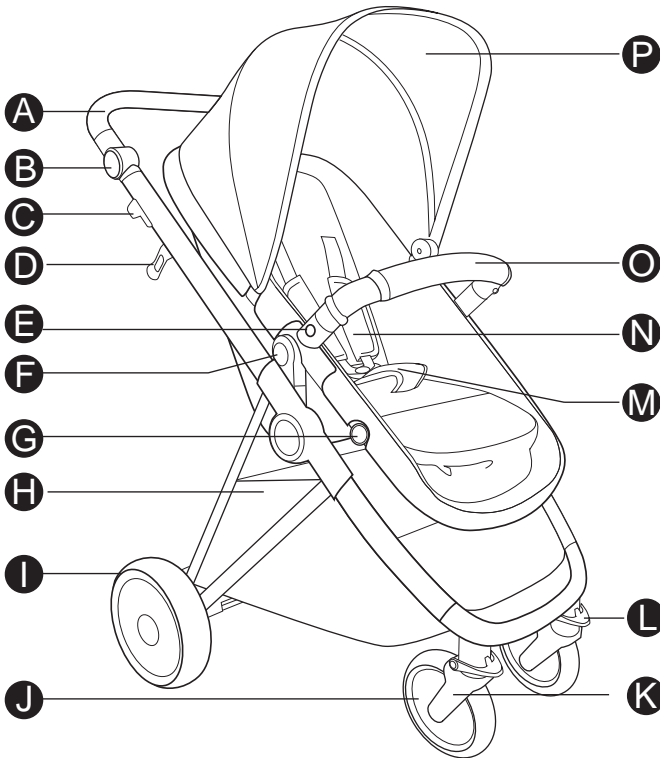
# Kinderwagen

## BEDIENUNGSANLEITUNG

### Liebe Eltern:

Wir bedanken uns für den Kauf dieses Kinderwagen-Systems.

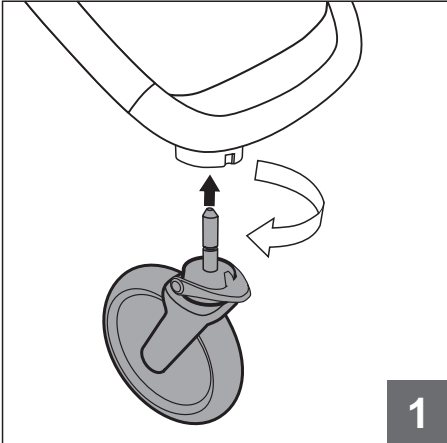
Lesen Sie diese Anleitung bitte aufmerksam, bevor Sie den Kinderwagen verwenden.



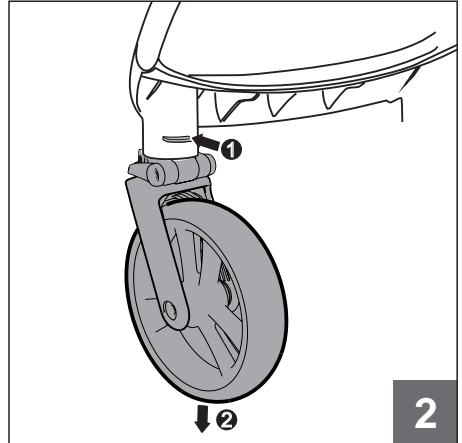
- |   |                          |
|---|--------------------------|
| <b>A</b> Griff                          | <b>I</b> Hinterrad       |
| <b>B</b> Einstellknopf Griff            | <b>J</b> Vorderrad       |
| <b>C</b> Klapphebel                     | <b>K</b> Vorderradgabel  |
| <b>D</b> Sicherheitsverschlusshaken     | <b>L</b> Schwenkfunktion |
| <b>E</b> Entriegelungsknopf Schutzbügel | <b>M</b> Sicherheitsgurt |
| <b>F</b> Entriegelungsknopf Sitz        | <b>N</b> Schulterpolster |
| <b>G</b> Einstellknopf Fußstütze        | <b>O</b> Schutzbügel     |
| <b>H</b> Korb                           | <b>P</b> Dach            |

# Kinderwagen

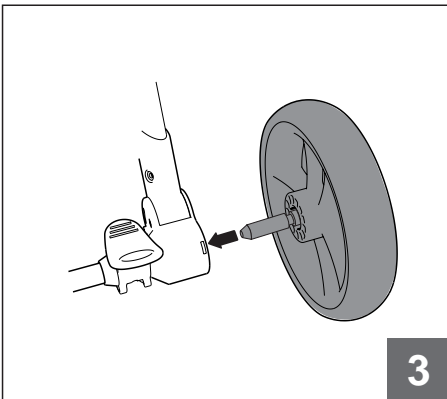
## Function operation:



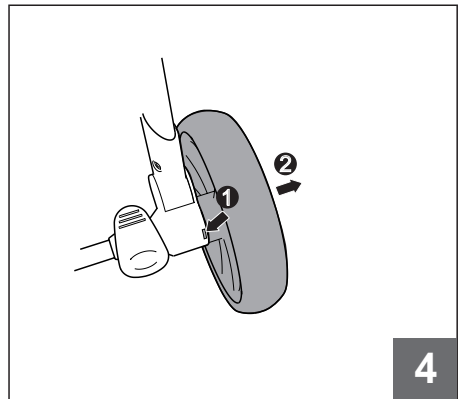
**Montage:**  
Setzen Sie das Rad mit dem Stift in die Halterung ein.  
Drücken Sie den Kunststoffstift nach unten, um die Schwenkfunktion zu verriegeln. Drücken Sie den Plastikstift nach oben, um die Drehung zu lösen.



**Vorderrad demontieren:**  
Drücken Sie den Metallstift an der Seite der Halterung hinein und ziehen Sie das Rad heraus.

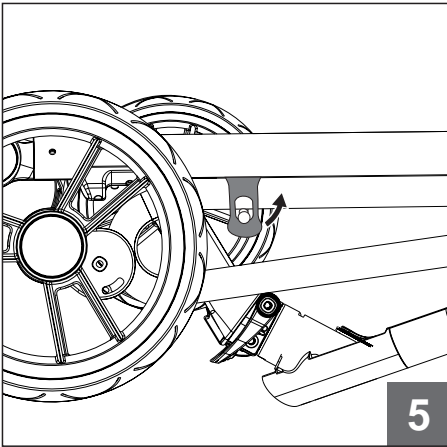


**Hinterrad montieren:**  
Installieren Sie das Rad gemäß Pfeilmarkierung

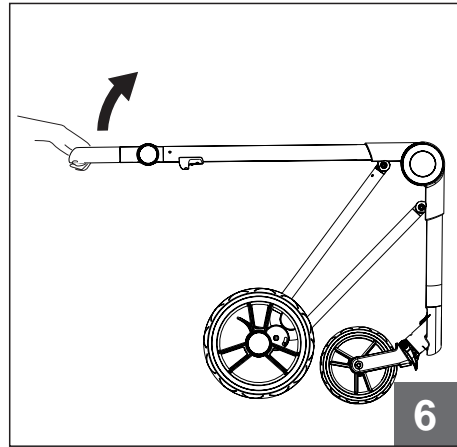


**Hinterrad demontieren:**  
Drücken Sie gemäß Pfeilmarkierung auf das Metallstück und ziehen Sie das Rad heraus.

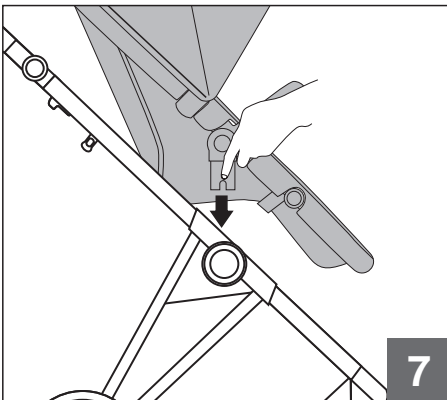
# Kinderwagen



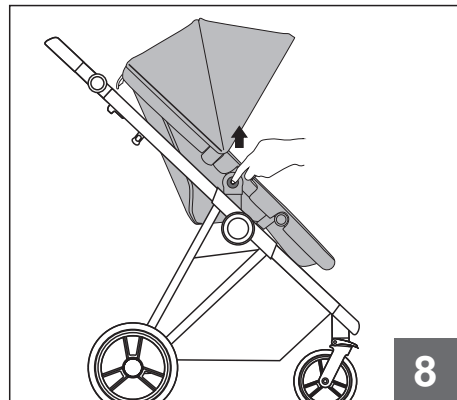
Gestell aufklappen:  
Ziehen Sie den Haken in Pfeilrichtung heraus.



Gestell aufklappen:  
Ziehen Sie gemäß Pfeilrichtung am Griff, bis das Gestell hörbar einrastet.

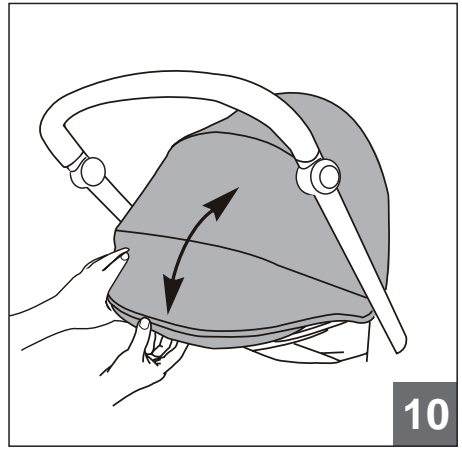
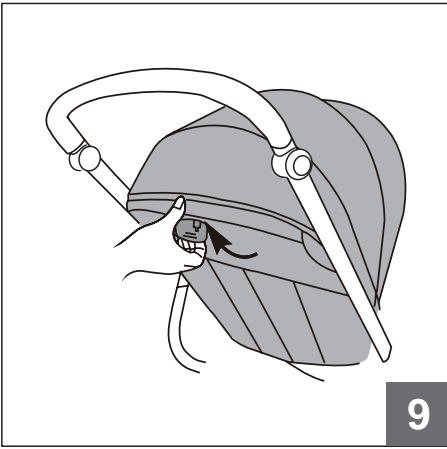


Sitz installieren:  
Befestigen Sie den Sitz gemäß Pfeilmarkierung.



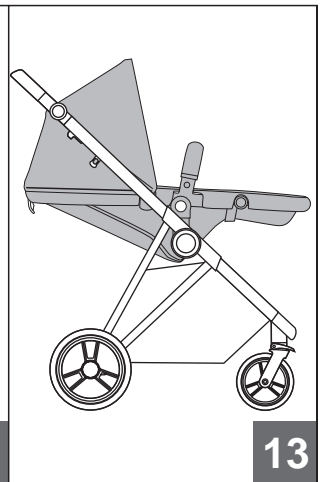
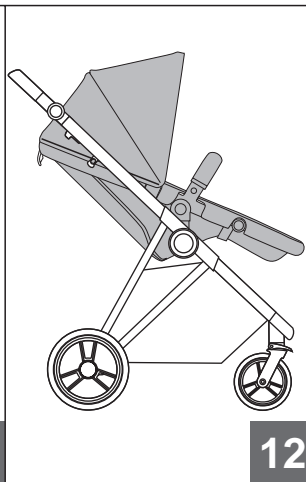
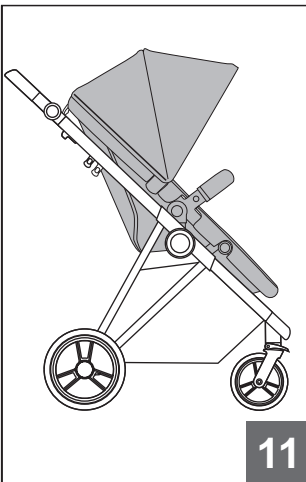
Sitz demontieren:  
Drücken Sie gemäß Pfeilmarkierung auf die Tasten und heben Sie den Sitz heraus.

# Kinderwagen

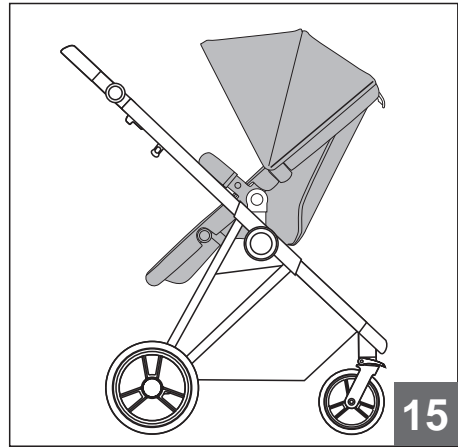
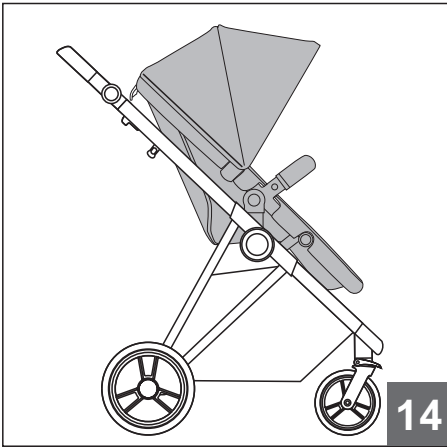


Sitz einstellen:

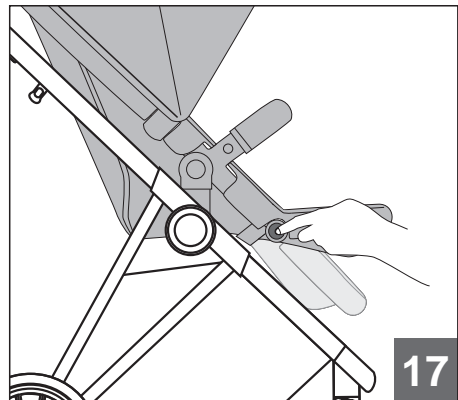
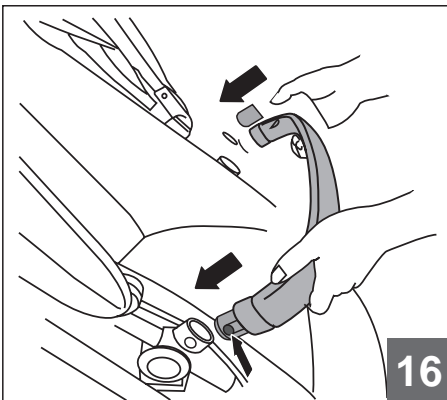
Ziehen Sie gemäß Pfeilmarkierung an dem Kunststoffgriff, um den Winkel einzustellen, siehe Abb. 10, 11, 12, 13.



# Kinderwagen



Der Sitz ist umkehrbar wie in Abb. 14, 15 gezeigt.



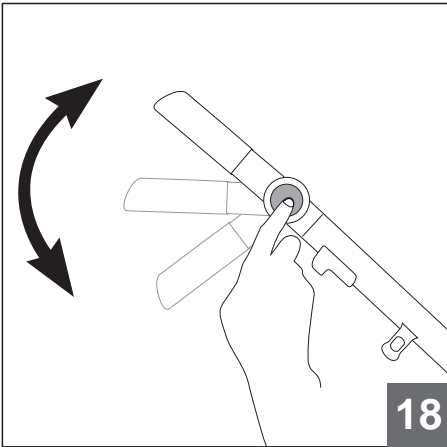
**Schutzbügel installieren:**  
Setzen Sie die Bügelenden gleichzeitig in die Aufnahme.

**Bügel abnehmen:**  
Drücken Sie gemäß Pfeilmarkierung auf die Tasten und nehmen Sie den Bügel ab.

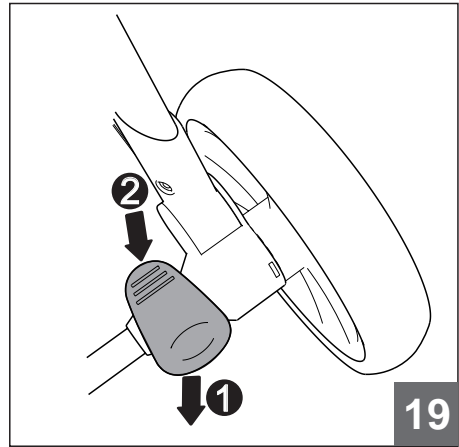
**Fußstütze einstellen:**  
Drücken Sie die Entriegelungstaste, um den Winkel einzustellen.



# Kinderwagen

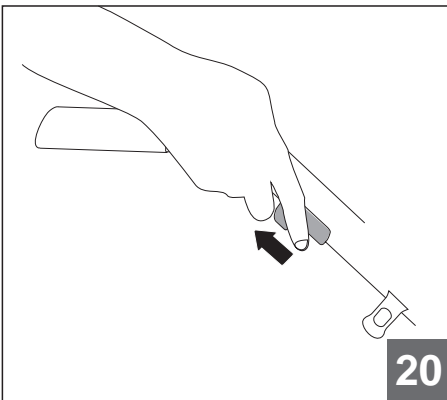


**Griff einstellen:**  
Drücken Sie auf die Tasten, um den Winkel einzustellen.

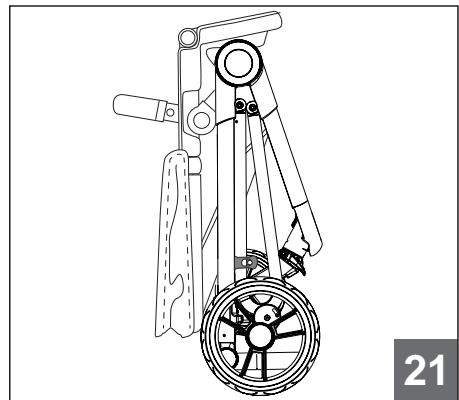


Durch Treten auf das Pedal wie Pfeil 1 zeigt, aktiviert die Bremse. Treten auf das Pedal wie Pfeil 2 zeigt, löst die Bremse.

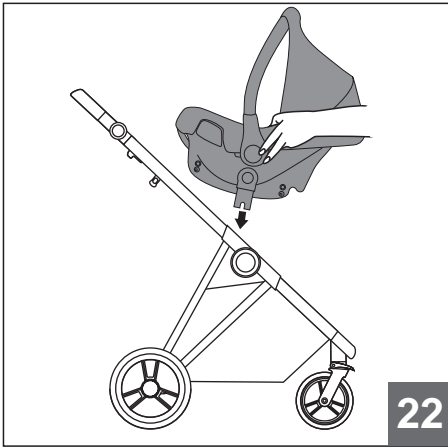
**Achtung:** Aktivieren Sie die Bremse immer, wenn der Kinderwagen nicht in Gebrauch ist.



**Gestell zusammenklappen:**  
Drücken Sie gemäß Abb. 20 auf die Tasten; ziehen Sie diese nach oben und halten Sie sie in dieser Position, während Sie gleichzeitig auf den Griff drücken, um das Gestell zusammenzuklappen (Abb. 21)



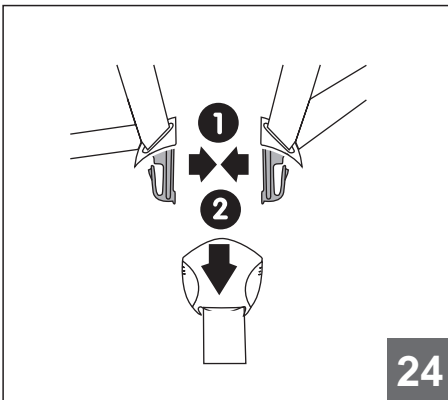
# Kinderwagen



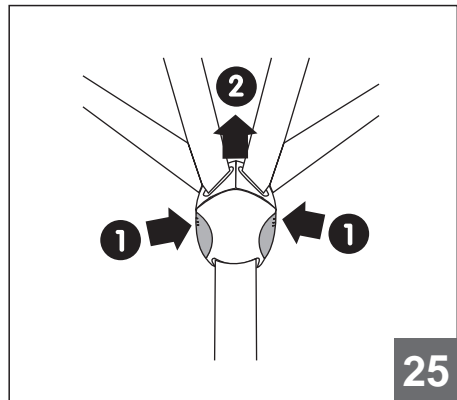
Installation des Kindersitzes:  
installieren Sie den Sitz gemäß  
Pfeilmarkierung.



Kindersitz demontieren:  
Drücken Sie gemäß Pfeilmarkie-  
rung auf die Tasten und heben Sie  
den Sitz heraus.

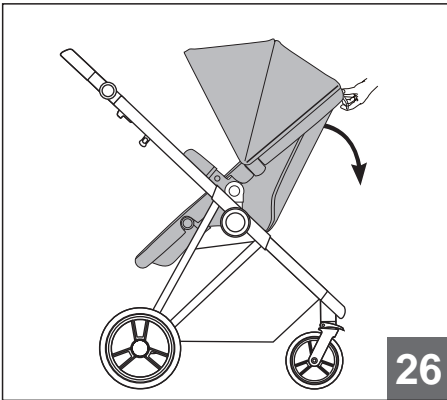


Sicherheitsgurtschnalle schließen:  
1. Verbinden Sie die beiden Schnal-  
lenstecker.  
2. Schieben Sie die zusammege-  
fügten Stecker in die Schnalle und  
drücken Sie, bis sie sicher einrasten.

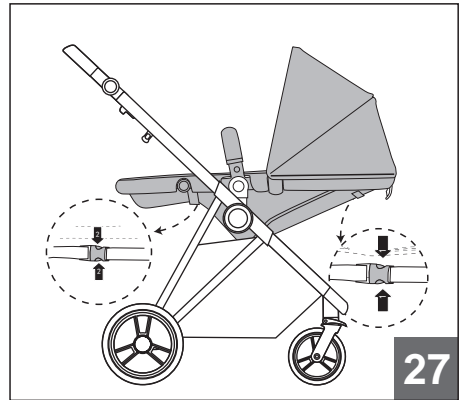


Sicherheitsgurtschnalle öffnen:  
Drücken Sie auf die Tasten auf  
beiden Seiten der Gurtschnalle  
und ziehen Sie die Schnalle gemäß  
Pfeil 2 heraus.

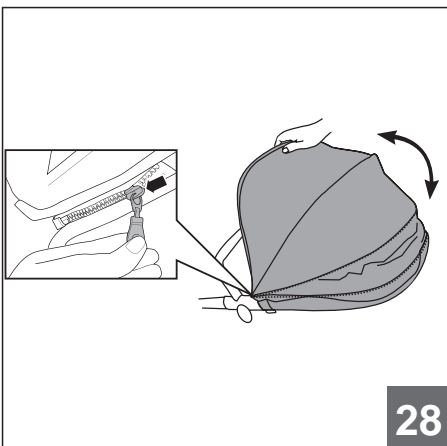
# Kinderwagen



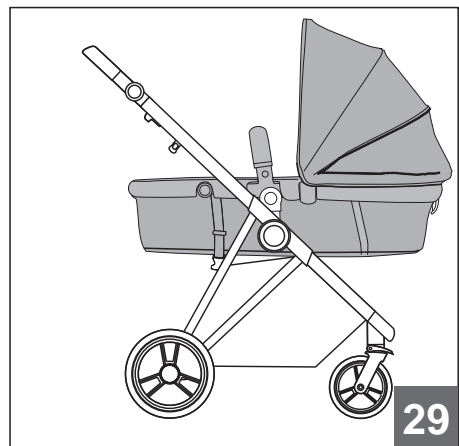
Ziehen Sie am Kunststoffgriff, um den Winkel einzustellen, wie in Abb. 26 gezeigt, gemäß Pfeilmарkierung.



Öffnen Sie die Gurte unter dem Sitz wie in Abb. 27 gezeigt

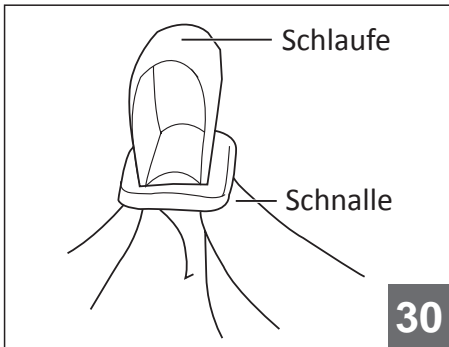


Öffnen Sie den Reißverschluss, um das Sonnenverdeck vollständig zu entfalten gemäß Abb. 28.

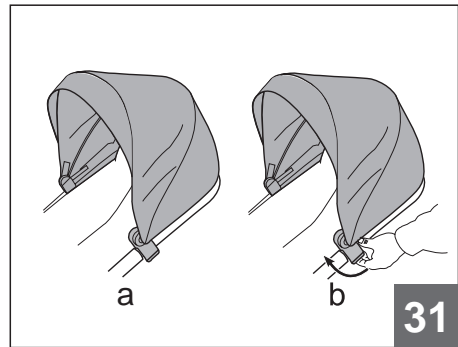


Wenn sich der Kinderwagen im Wannenmodus befindet, darf die Wanne nicht am Griff angehoben werden, wenn sich das Baby darin befindet, Abb. 29.

# Kinderwagen

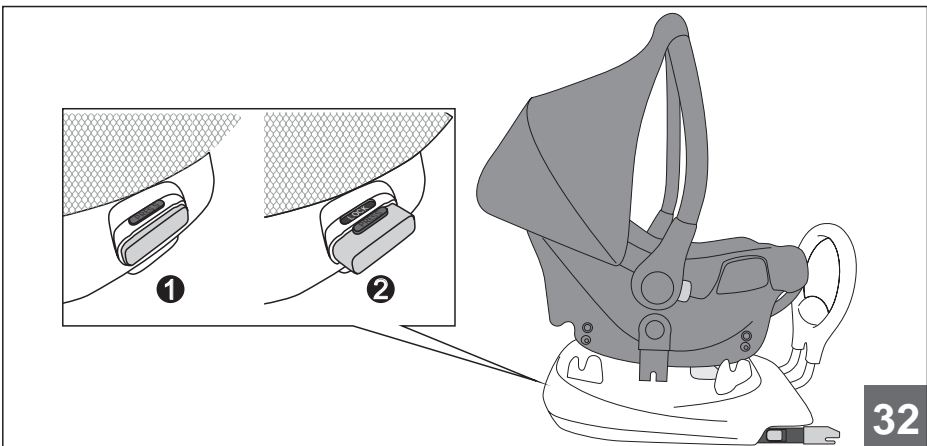


**Anpassen der Gurtlänge:**  
Ziehen Sie die Schlaufe heraus, schieben Sie den Gurt in die gewünschte Richtung und drücken Sie die Schnalle nach oben.

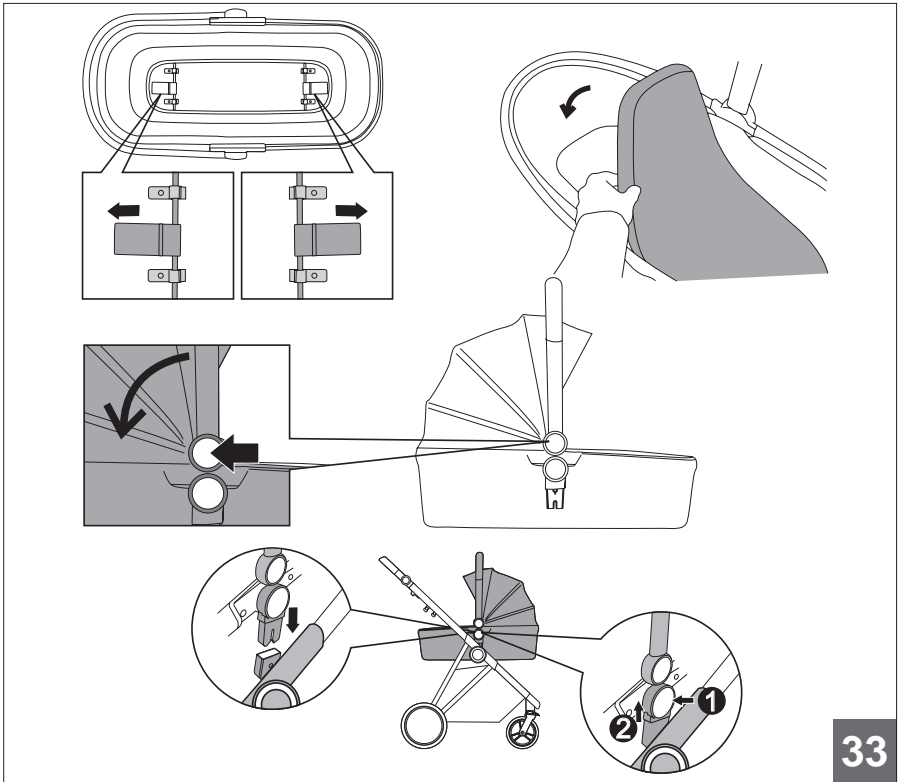


**Sonnenverdeck installieren:**  
Abb.a: führen Sie den Schieber des Verdecks in den Schlitz am Sitzgestänge. Schließen Sie den hinteren Reißverschluss.

**Verdeck demontieren:**  
Abb.b: öffnen Sie den Reißverschluss und ziehen Sie den Schieber heraus.



**Montage des Autokindersitzes auf der Base mit ISO-FIX Vorrichtung:**  
Setzen Sie den Kindersitz vertikal auf die Unterlage. Die rote Taste an der Vorderseite der Base springt heraus - der Sitz ist automatisch verriegelt.  
**Demontage:**  
Drücken Sie auf die rote Taste an der Vorderseite, um den Sitz zu lösen.



## Kinderwagenwanne verwenden:

Ziehen Sie die beiden Befestigungsstangen zu beiden Seiten hin aus, um die Kinderwagenwanne aufzuklappen und dann legen Sie die Matratze in die Wanne auf den Boden. Drücken Sie auf die Feststelltaste am Griff, um den Griff wie abgebildet einzustellen.

Halten Sie die Kinderwagenwanne fest und stecken Sie die Verbindungsstifte gleichzeitig in die Aufnahmeschlitze an beiden Seiten des Gestells.

Um die Wanne zu deinstallieren drücken Sie auf die Entriegelungsknöpfe. Hinweis:

1. Dieses Produkt ist nur für Kinder geeignet, die noch nicht eigenständig aufrecht sitzen können.
2. Verwenden Sie das Produkt nur auf einer stabilen, horizontalen, ebenen und trockenen Oberfläche.
3. Wenn das Kind im Kinderwagen liegt, darf der Kopf nicht niedriger als der Rest des Körpers positioniert sein.
4. Vergewissern Sie sich vor dem Tragen oder Anheben, dass sich der Griff in der richtigen Position befindet.

# Kinderwagen

Informationen bzgl. Gewicht, Alter und/oder Fähigkeiten der Kinder, für die dieses Produkt geeignet ist: bis zu 15 kg, 0-36 Monate.

**Wichtig – Bewahren Sie diese Bedienungsanleitung gut auf.**

**WARNUNG** Lassen Sie Ihr Kind niemals unbeaufsichtigt.

**WARNUNG** Vergewissern Sie sich vor dem Gebrauch, dass alle Verriegelungsmechanismen ordnungsgemäß funktionieren.

**WARNUNG** Um Verletzungen zu vermeiden, halten Sie Ihr Kind fern, wenn Sie das Produkt aus- oder zusammenklappen.

**WARNUNG** Lassen Sie Ihr Kind nicht mit dem Produkt spielen.

**WARNUNG** Verwenden Sie immer das Gurtrückhaltesystem.

**WARNUNG** Überprüfen Sie vor jedem Gebrauch, dass der Kinderwagenaufsatz, der Sitz bzw. der Autokindersitz sicher installiert ist.

**WARNUNG** Dieses Produkt ist nicht zum Joggen oder Skaten geeignet.

**WARNUNG** Die Dicke der Matratze beträgt max. 15 mm.

**WARNUNG** Die Bremse muss aktiviert werden, wenn Sie das Kind in den Wagen legen oder herausnehmen.

**WARNUNG** Der Korb unterstützt eine Last von max. 5 kg.

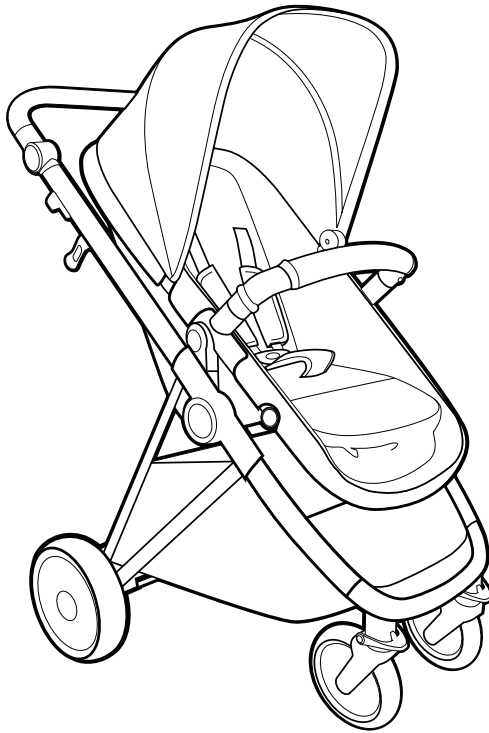
**WARNUNG** Befestigen Sie keine Lasten am Griff, an der Rückseite der Rückenlehne, oder an den Seiten des Produkts; anderenfalls wird die Stabilität des Kinderwagens beeinträchtigt.

**WARNUNG** Überprüfen Sie regelmäßig, ob alle Anschlussstifte fest, Teile unversehrt und Nähte in einwandfreiem Zustand sind. Ersetzen Sie Teile gegebenenfalls. Beachten Sie bei der Installation und Demontage die entsprechenden Anleitungen. Die Stoffabdeckung kann nicht unter Wasser gereinigt werden. Verwenden Sie für die Reinigung eine Bürste oder ein anderes Tool, um Verunreinigungen zu beseitigen. Alle anderen Teile können mit Wasser gereinigt werden. Verwenden Sie eine Seife oder einen neutralen Reiniger. Die Garantie beträgt 1 Jahr.

**WARNUNG** Der Kinderwagen ist nur für jeweils ein Kind vorgesehen.



# Stroller Assembly Instructions



**EN** Carry Cot  
Assembly Instructions

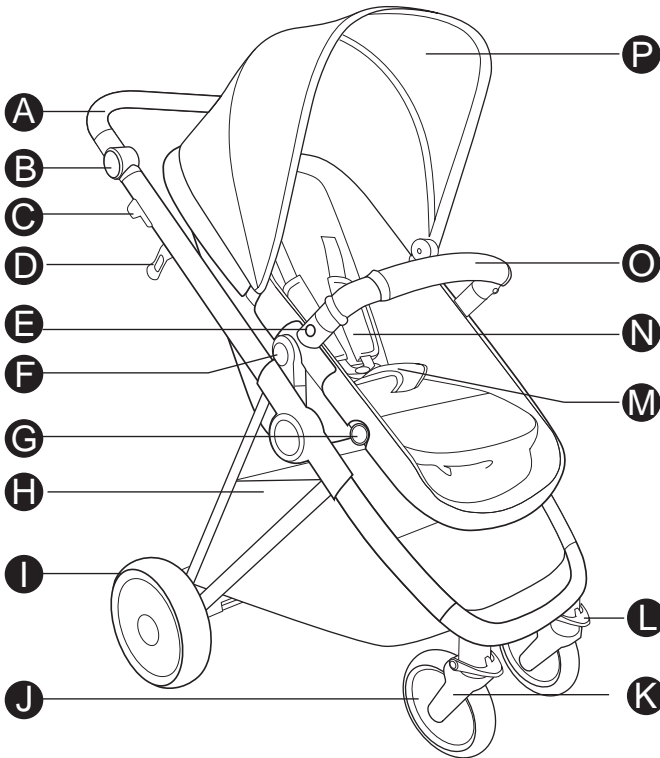


## ASSEMBLY INSTRUCTIONS

### Dear Parents:

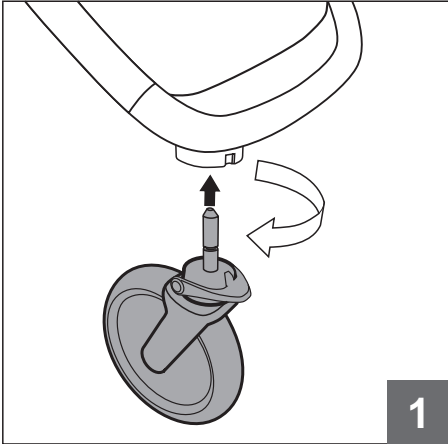
Thank you for purchasing the Stroller System.

Please read and follow all instructions before using this Stroller System.

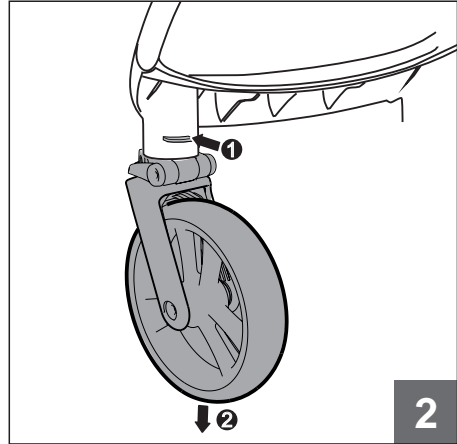


- |                                   |                         |
|-----------------------------------|-------------------------|
| <b>A</b> handle                   | <b>I</b> rear wheel     |
| <b>B</b> handle adjustment knob   | <b>J</b> front wheel    |
| <b>C</b> folding knob             | <b>K</b> front fork     |
| <b>D</b> hook safety lock         | <b>L</b> pivot funktion |
| <b>E</b> release knob bumper      | <b>M</b> safety harness |
| <b>F</b> release knob seat        | <b>N</b> shoulder pad   |
| <b>G</b> footrest adjustment knob | <b>O</b> bumper bar     |
| <b>H</b> basket                   | <b>P</b> canopy         |

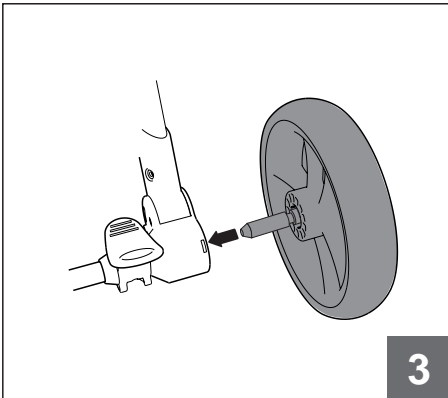
## Function operation:



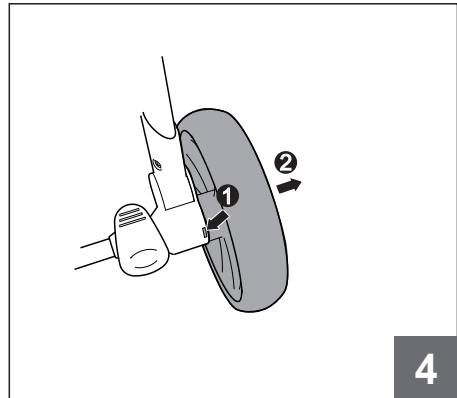
Assembly:  
insert the wheel with the pin into the holder.  
Push down the plastic pin to lock the pivot funktion. Push up the plastic pin to unlock the rotation.



Disassembling the front wheel:  
push in the metal pin on the side of the holder and pull out the wheel.

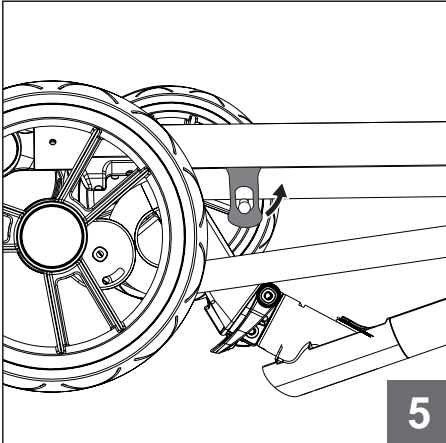


Rear wheel assembly:  
insert the wheel like the arrow shows to assemble it.

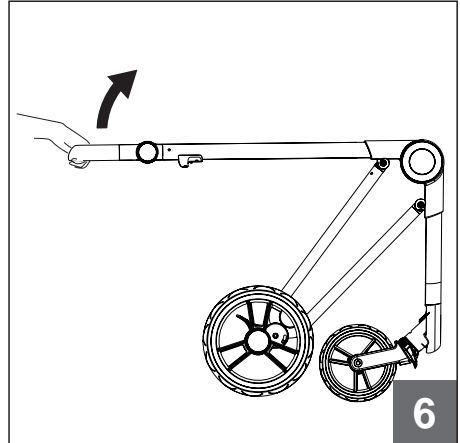


Disassembling the rear wheel:  
press the metal pin like the arrow 1 shows. Pull out the wheel like arrow 2 shows.

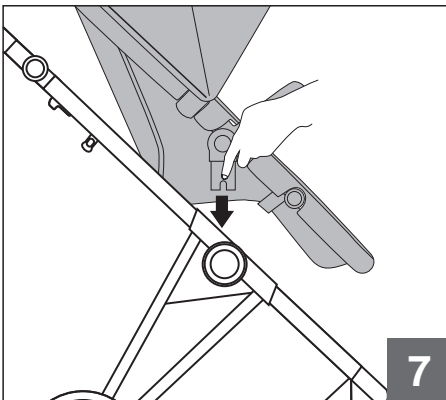
# Carry Cot



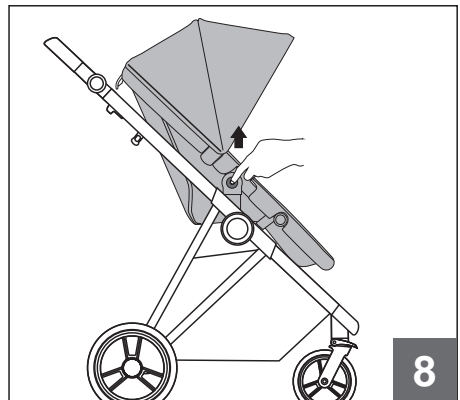
Unfold frame:  
first pull the hook like the arrow  
shows.



Unfold frame:  
pull the handle like the arrow  
shows. When you hear a „click“,  
the frame is opened.

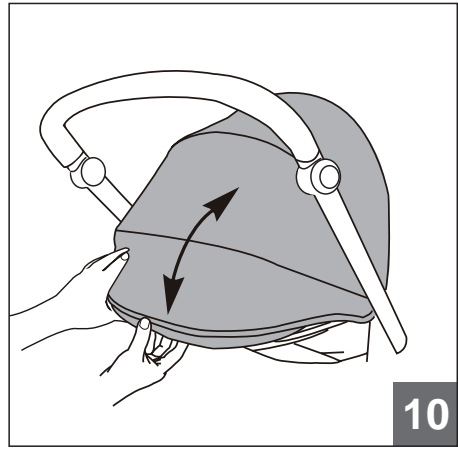
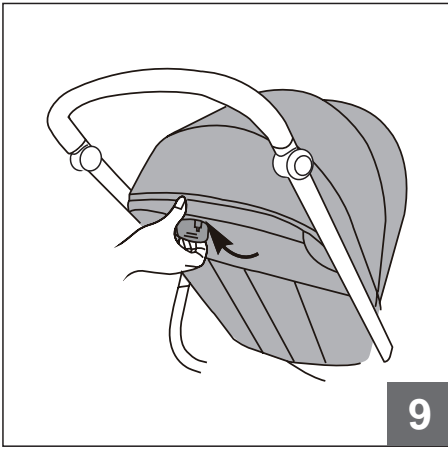


Seat assembly:  
insert the seat like the arrow  
shows.

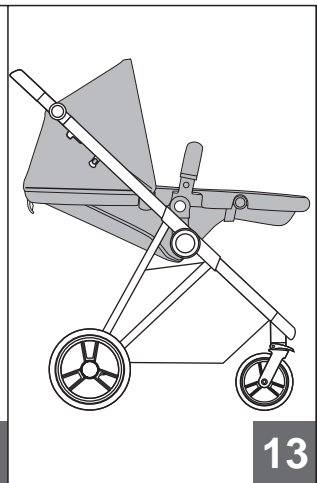
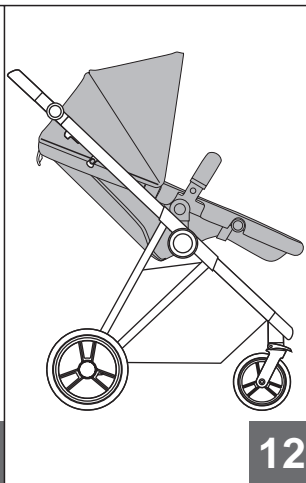
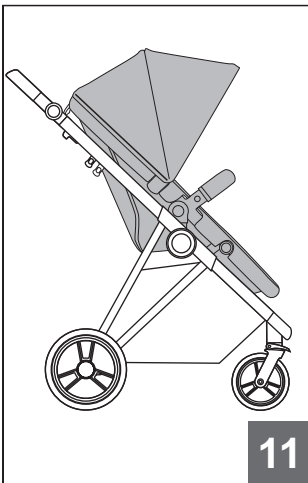


Disassembling the seat:  
press the release buttons like the  
arrow shows and lift the seat out.

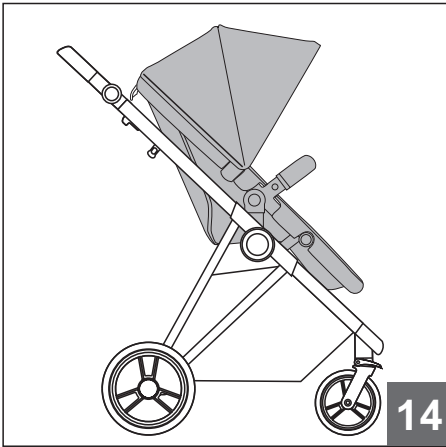
# Carry Cot



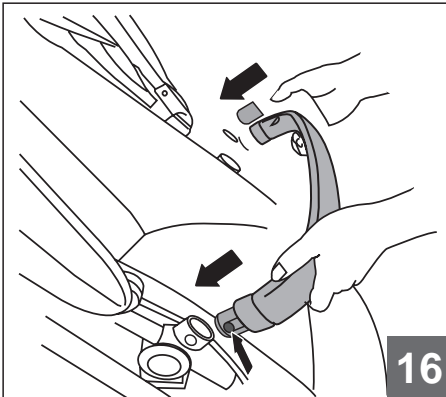
Seat adjustment:  
pull the plastic lever like the arrow shows in figures 10, 11, 12 and 13, to adjust angle.



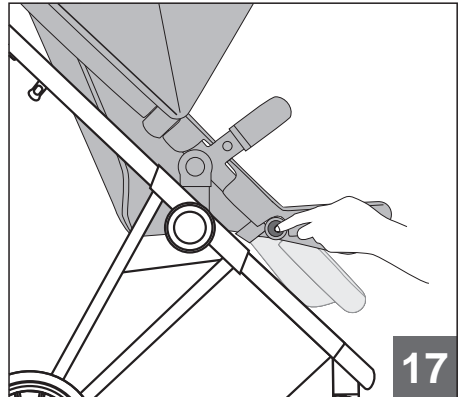
# Carry Cot



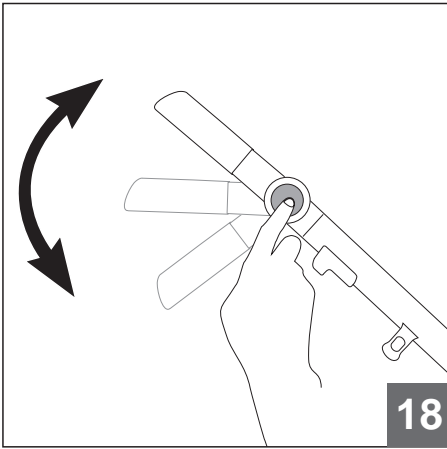
The seat is reversible as figures 14 and 15 show.



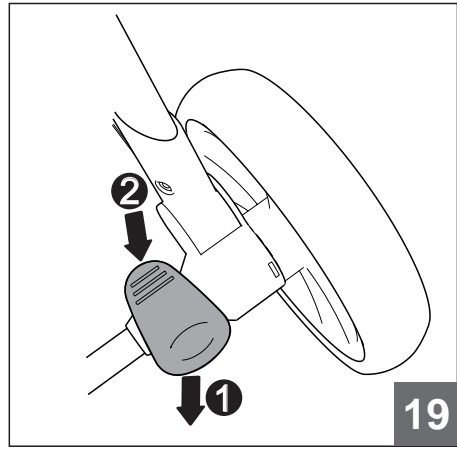
**Bumper assembly:**  
insert the bumperends into the holder simultaneously.  
**Bumper disassembly:**  
press the buttons like the arrow shows to pull off the bumper.



**Footrest adjustment:**  
press the buttons like the figure shows to adjust the footrest angle.



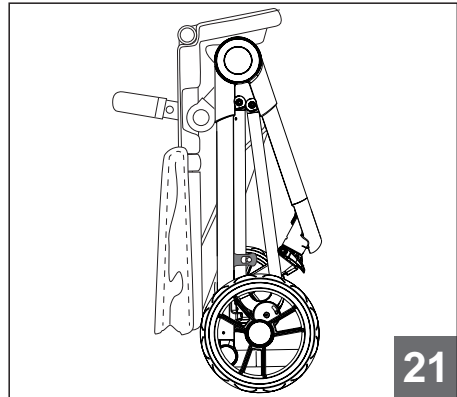
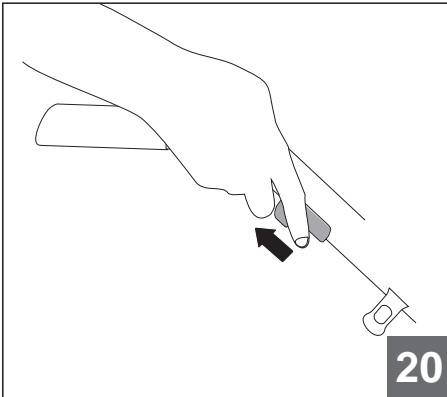
Handle adjustment:  
press the buttons to adjust angle.



Step on the pedal like arrow 1 shows, to activate the brake.  
Step on the pedal like arrow 2 shows, to release the brake.

**Attention:**

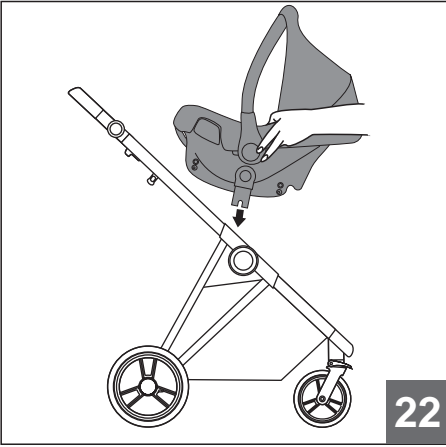
always activate the brake if you do not use the stroller.



To fold the frame:

press and pull the buttons as shown in figure 20 hold it and push the same time the handle to fold frame as shown in figure 21.

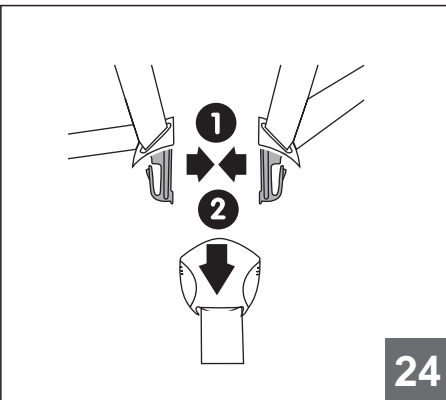
## Carry Cot



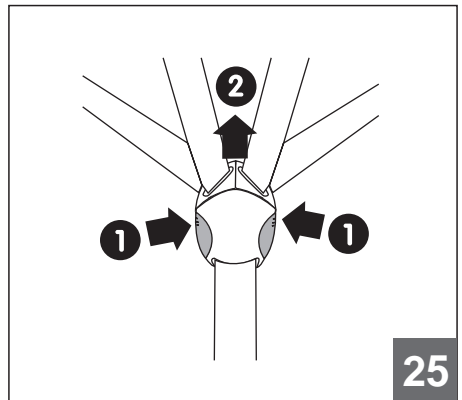
Car Seat assembly:  
insert the car seat like the arrow  
shows.



Car Seat take off:  
press the buttons like the arrow  
shows and lift up the car seat.

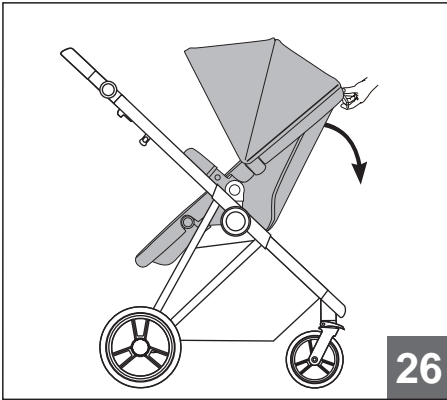


To close safety harness buckle:  
1. combine the two plugs.  
2. insert the combined plugs into  
the buckle and push until you hear  
a „click“.

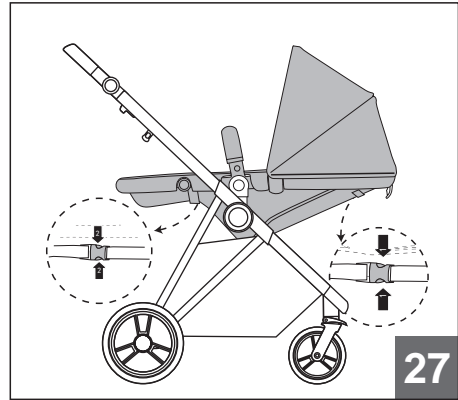


Unlock the safety harness buckle:  
press the knobs on both sides of  
the buckle and pull the buckle  
plugs out like arrow 2 shows, to  
release the buckle.

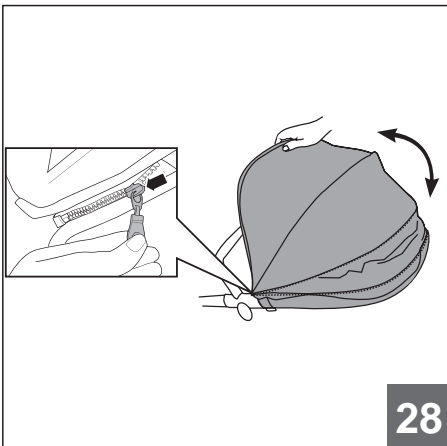
## Carry Cot



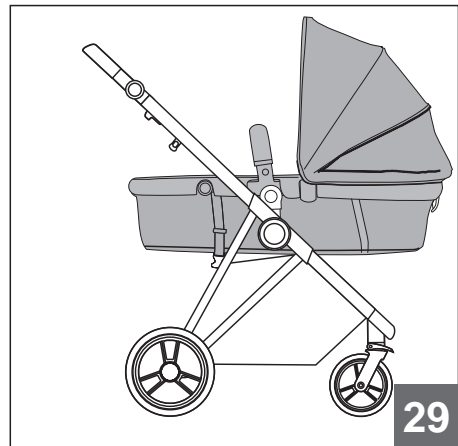
Pull the plastic handle to adjust the angle as shown in figure 26 according to the arrow mark.



Open the belts under the seat as shown in figure 27.



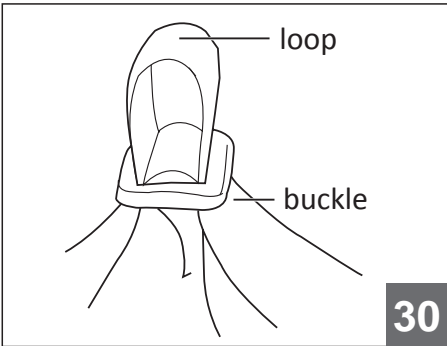
Open the zipper to fully unfold the canopy as shown in Figure 28.



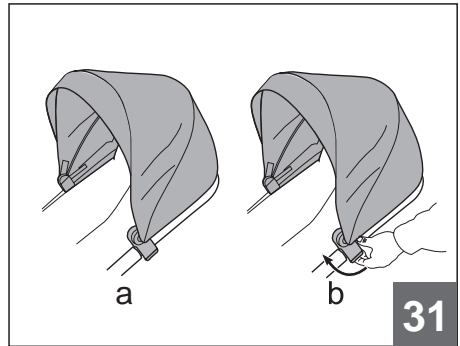
When the stroller is in carrycot mode, the carrycot must not be lifted by the handle when the baby is in it Fig. 29.



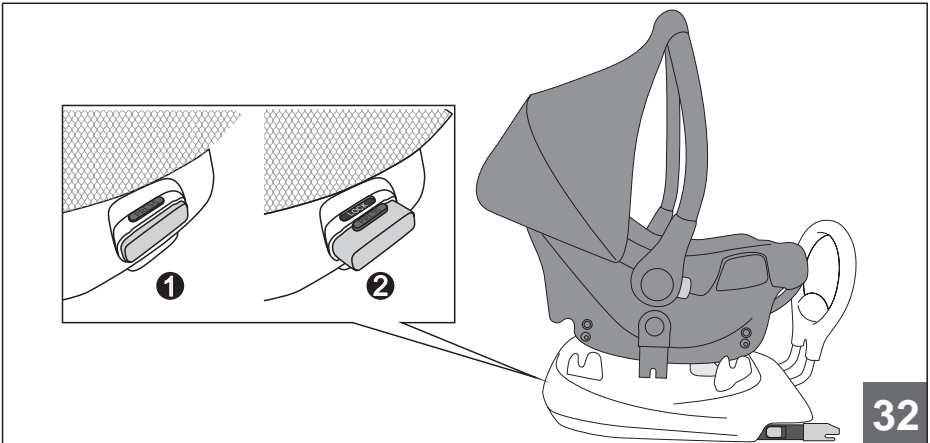
# Carry Cot



Adjust or shorten the length of the harness belt:  
pull out the loop, slide the belt in the desired direction and push up the buckle to tighten.

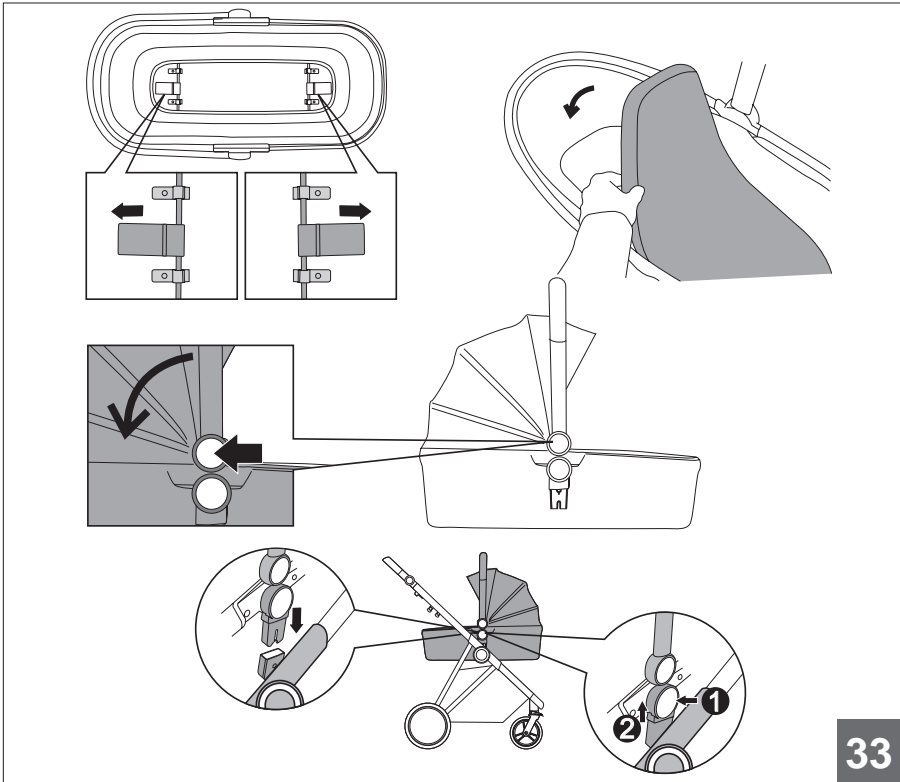


canopy assembly:  
fig a, push the canopy plug into the seat slot, close the back zipper  
canopy take off:  
fig b, open the back zipper, pull canopy plug out.



Infant car seat with ISO-FIX base assemble:  
place the infant car seat vertically on the base. The red button on the front of the base will pop out and the seat will be automatically locked (fig2).

To disassemble:  
press the red button on the front to release the car seat.



Use the carrycot: pull the two fixing bars towards both sides to open the carrycot and then put the mat inside onto the bottom. Press the handle release buttons to adjust handle. Hold the carrycot and insert the connectors into the slots situated on the both sides of the chassis. Push the release buttons to remove the carrycot.

Note:

1. This product is only suitable for a child who cannot sit up unaided.
2. Only use on a firm, horizontal level, dry surface.
3. The head of the child in the carrycot should never be lower than the body of the child.
4. Before carrying or lifting, make sure that the handle is in the correct position of use.

Information concerning the weight, age and/or ability of the child for which the vehicle is suitable (weighing up to 15 kg, used to 0-36 months).

**Important – Keep these instructions for future reference**

# Carry Cot

**WARNING** Never leave your child unattended.

**WARNING** Ensure that all the locking devices are engaged before use.

**WARNING** To avoid injury ensure that your child is kept away when unfolding and folding this product.

**WARNING** Do not let your child play with this product.

**WARNING** Always use the restraint system.

**WARNING** Check that pram body or seat unit or car seat attachment devices are correctly engaged before use.

**WARNING** This product is not suitable for running or skating.

**WARNING** Mattress thickness is no more than 15mm.

**WARNING** Parking device shall be engaged when placing and removing the children.

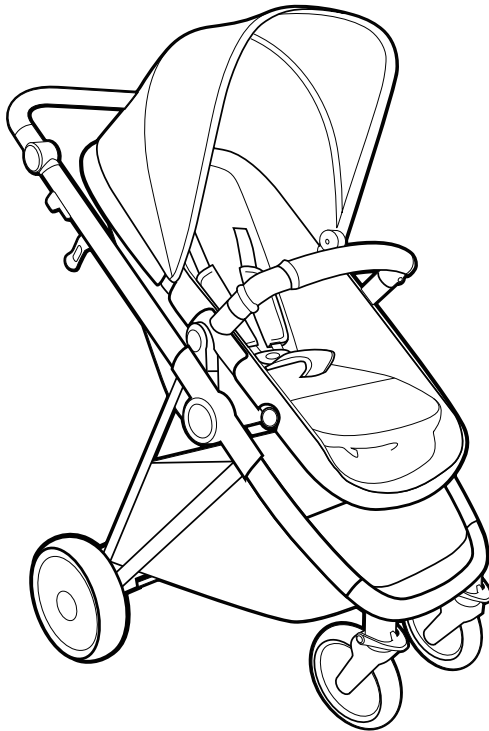
**WARNING** The maximum load of basket is 5kg.

**WARNING** Do not attached load to handle or on the back of the backrest or on the sides of the vehicle, it will affect the ability of the vehicle.

**WARNING** Please check regularly if rivets are loose, if parts are broken or sewing is loose, if necessary, please change into new parts. When you assemble and disassemble, please reference to instruction. Fabric cover can not be rinsed, when you clean fabric cover, please use brush or other clean ware to outwash splodge. The rest parts can be washed, please use soap or neutral cleaning mixture. Warranty is one year.

**WARNING** This stroller is for one child only.

## Poussette Instructions de Montage



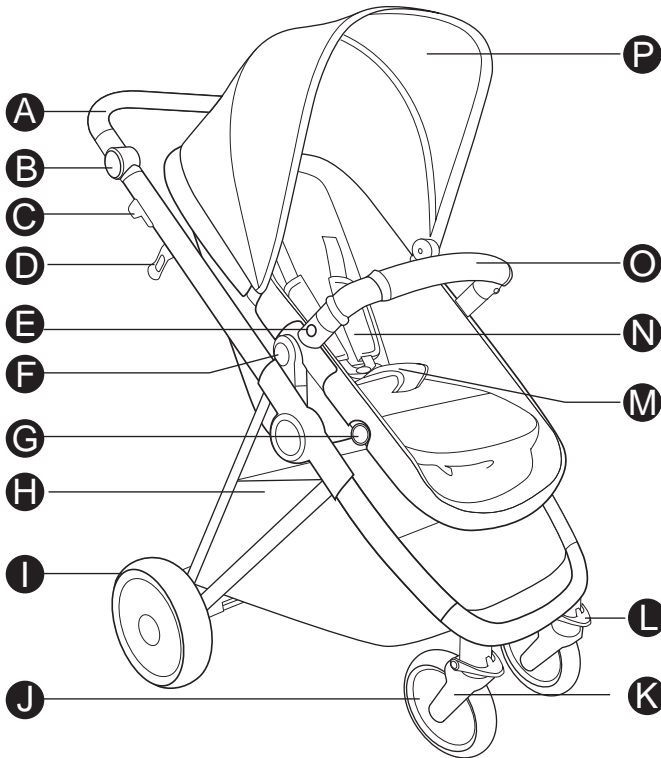
# Poussette

## MODE D'EMPLOI

**Chers parents:**

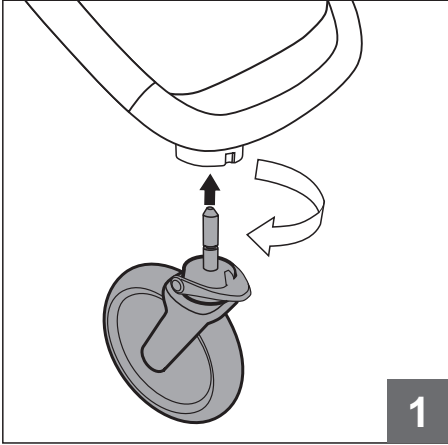
Nous vous remercions d'avoir acheté la poussette.

S'il vous plaît lire et suivre toutes les instructions avant d'utiliser la poussette.



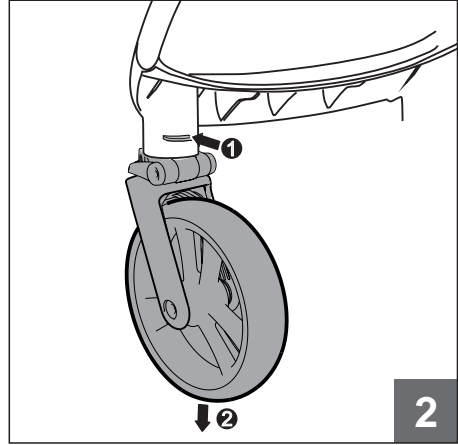
- |   |                                |
|---|--------------------------------|
| <b>A</b> Poignée                            | <b>I</b> Roue arrière          |
| <b>B</b> Bouton de réglage poignée          | <b>J</b> Roue avant            |
| <b>C</b> Bouton de pliage                   | <b>K</b> Fourche de roue avant |
| <b>D</b> Crochet de sécurité                | <b>L</b> fonction pivotante    |
| <b>E</b> Bouton de démontage du garde-corps | <b>M</b> Harnais de sécurité   |
| <b>F</b> Bouton de démontage de le siège    | <b>N</b> Épaulière             |
| <b>G</b> Bouton de réglage du repose-pied   | <b>O</b> garde-corps           |
| <b>H</b> Panier à provisions                | <b>P</b> Capote                |

## Function operation:

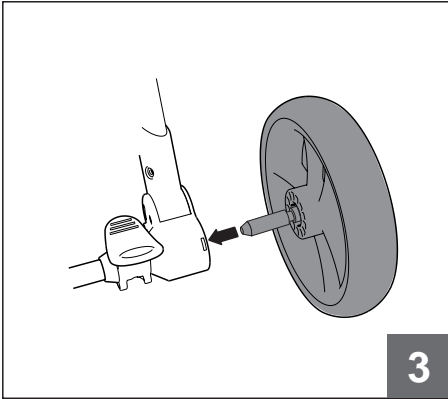


Verrouiller la roue pivotante avant: insérez la roue comme indiqué par la flèche.

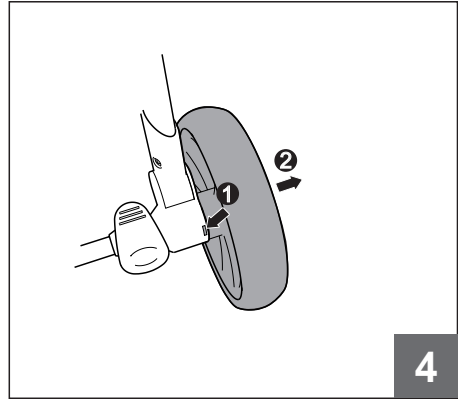
Poussez vers le bas la broche en plastique pour verrouiller la roue ou poussez vers le haut la broche pour déverrouiller la roue.



Démonter la roue avant: appuyez sur la broche comme indiqué par la flèche 1 pour retirer la roue.

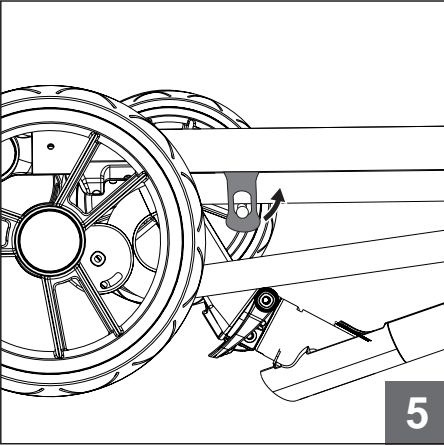


Assembler la roue arrière: insérez la roue arrière comme indiqué par la flèche pour l'assembler.

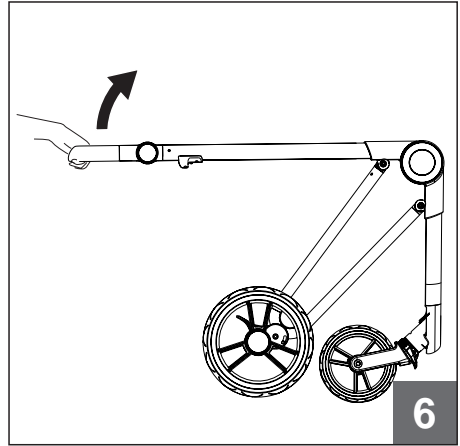


Démonter la roue arrière: appuyez sur la broche comme indiqué par la flèche et retirez la roue.

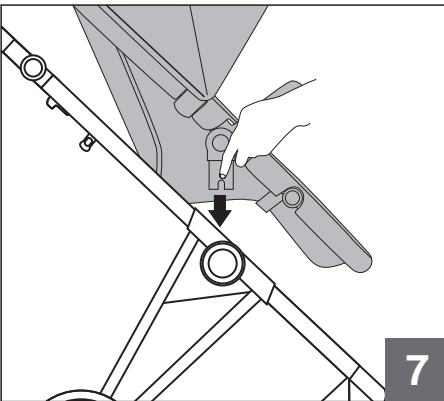
# Poussette



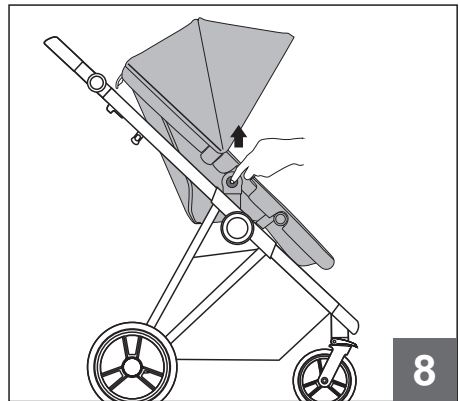
Déverrouiller le châssis:  
tirez sur le crochet comme indiqué  
par la flèche.



Déplier le châssis:  
tirez sur la poignée comme indiqué  
par la flèche jusqu'à entendre un  
« CLIC » qui signifie que le châssis  
s'est correctement ouvert.

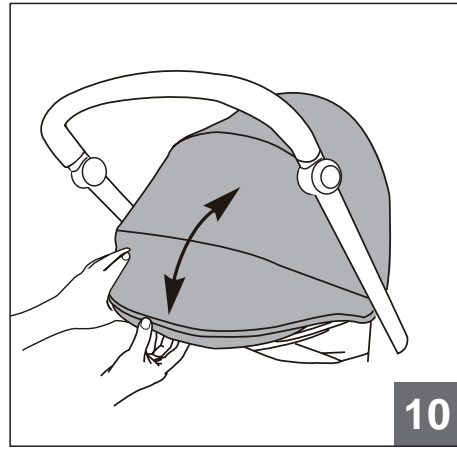
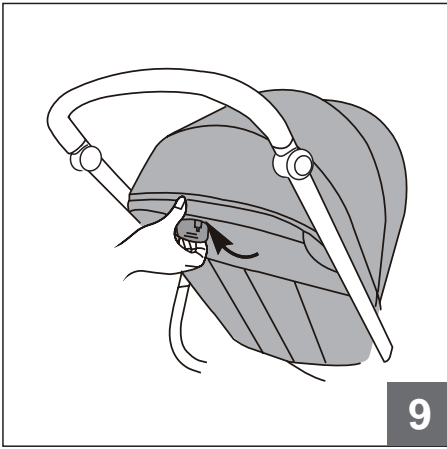


Assembler le siège:  
insérez le siège comme indiqué par  
la flèche.

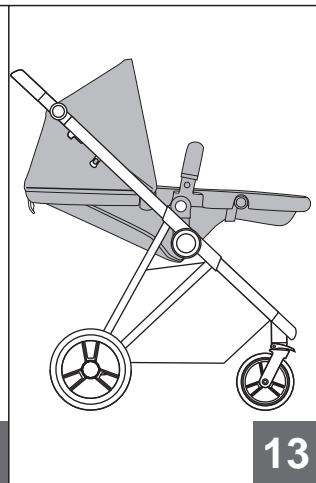
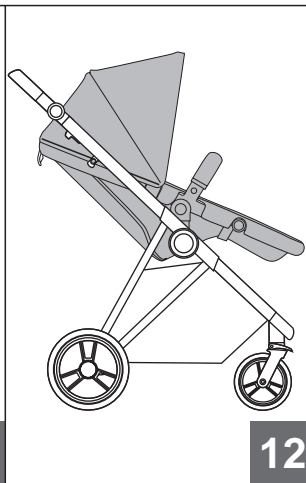
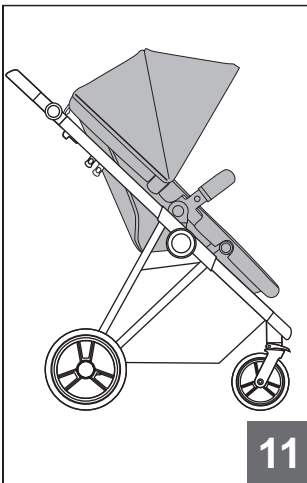


Démonter le siège:  
appuyez sur les boutons comme  
indiqué par la flèche et soulevez le  
siège.

# Poussette

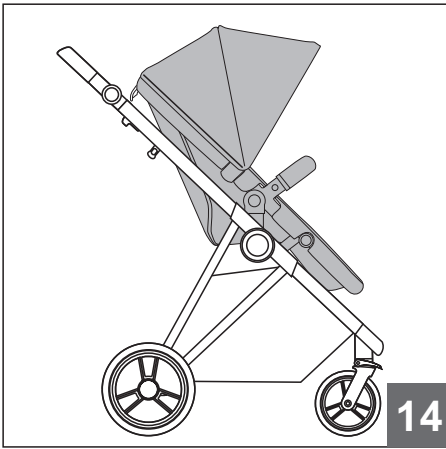


Régler la position de le siège:  
tirez sur le loquet comme indiqué sur la flèche pour régler l'angle d'inclinaison selon les figs. 10, 11, 12,13.

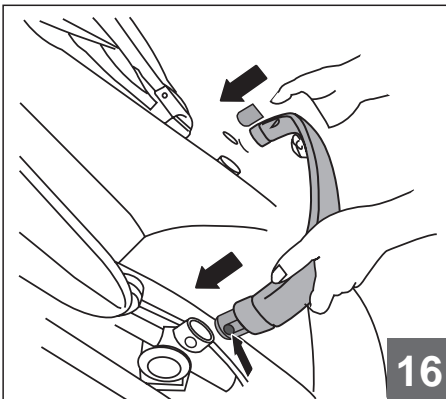




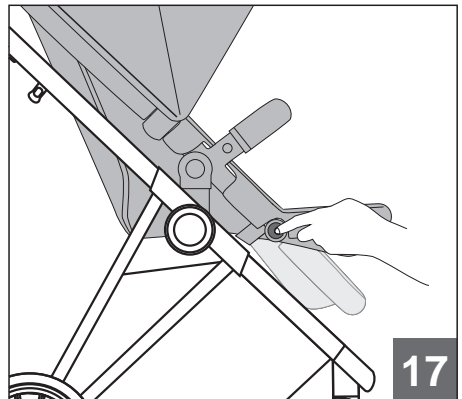
# Poussette



Le siège est réversible comme indiqué par les figs. 14 et 15.

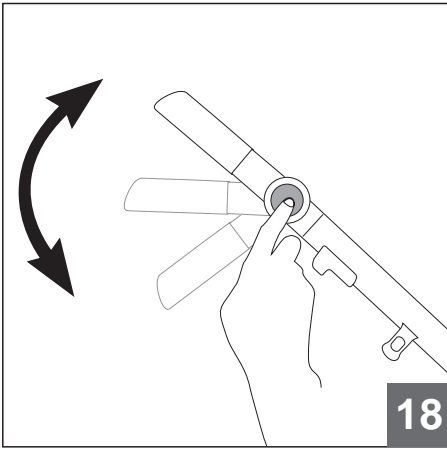


Assembler le garde-corps:  
insérez les bouts de garde-corps  
dans le trou en même temps.  
Démonter le garde-corps:  
appuyez sur les boutons comme  
indiqué par la flèche pour retirer le  
garde-corps.

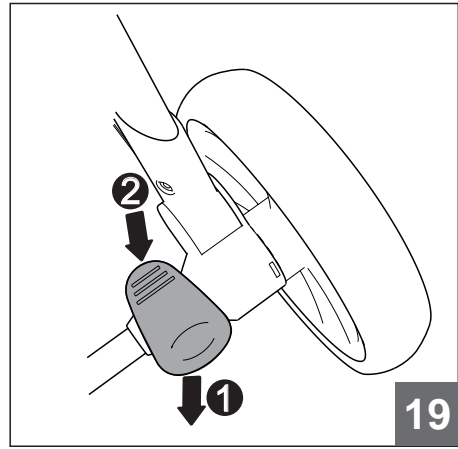


Régler la position du repose-pied:  
appuyez sur les boutons comme  
indiqué par la flèche pour régler  
l'angle d'inclinaison du repo-  
se-pied.

# Poussette



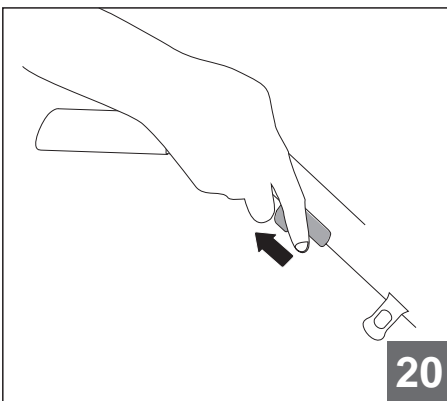
Régler la poignée de guidage: appuyez sur les boutons pour régler l'angle d'inclinaison de la poignée.



Appuyez sur la pédale, comme indiqué par la flèche 1, pour activer le frein.

Appuyez sur la pédale, comme indiqué par la flèche 2, pour relâcher le frein.

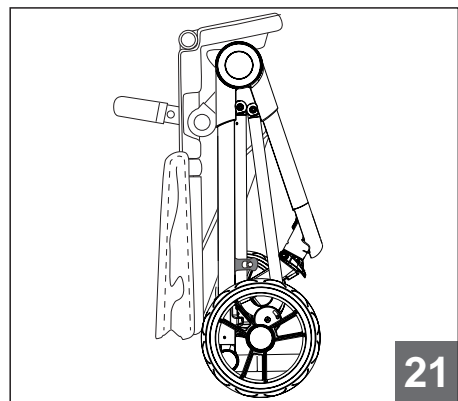
Attention: activez toujours le frein si vous n'utilisez pas la poussette.



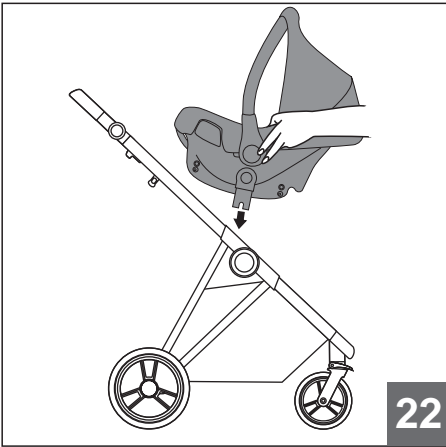
Plier le châssis:

appuyez et tirez sur les boutons comme indiqué sur fig. 20.

Appuyez en même temps sur la poignée pour plier le châssis fig. 21.



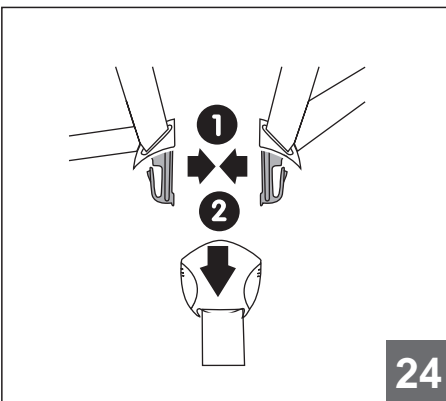
# Poussette



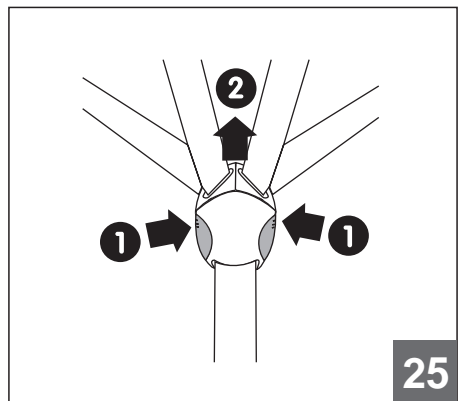
**Assembler:**  
Placez le siège bébé avec les deux côtés en même temps dans le support de la poussette.



**Démonter:**  
Pour retirer le siège bébé, appuyez simultanément sur les boutons de déverrouillage du siège bébé, puis soulevez avec les deux mains.

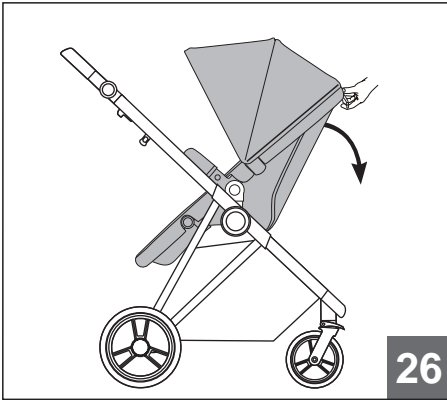


**Assembler la boucle du harnais:** combiner les connecteurs gauche et droit comme le montre la flèche 1. Faites glisser les connecteurs assemblés dans la boucle du harnais comme indique la flèche 2 et poussez-les jusqu'à ce qu'ils s'enclenchent avec un « clic » correctement.

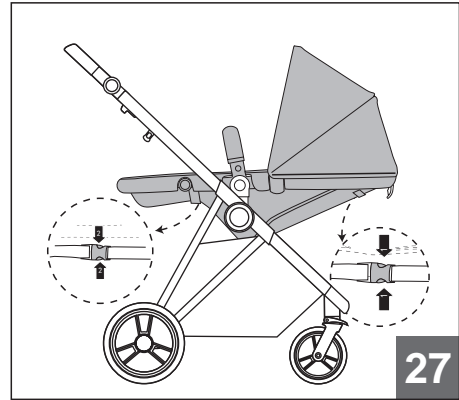


**Déverrouiller la boucle du harnais:** appuyez sur le bouton situé sur les deux côtés de la boucle du harnais comme le montre fig. 25. Puis arrachez les connecteurs assemblés selon la flèche 2. pour libérée la boucle.

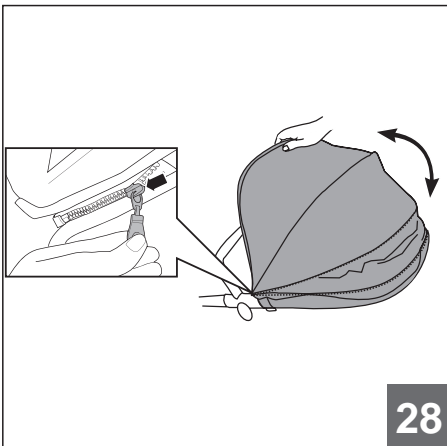
# Poussette



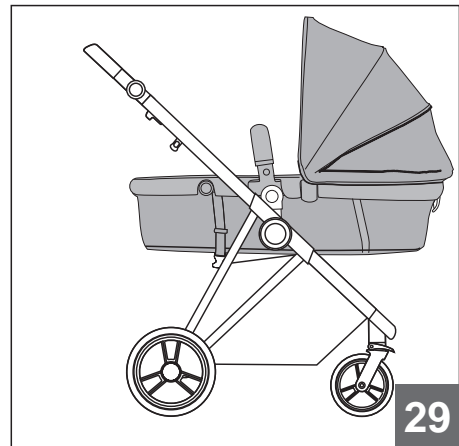
Tirez sur la poignée en plastique pour régler l'angle comme indiqué sur la Fig. 26 en fonction de la flèche.



Ouvrez les sangles sous le siège comme indiqué sur la Fig.27

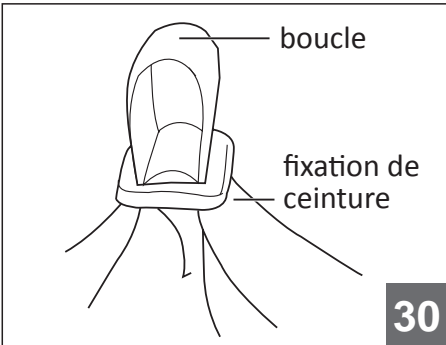


Ouvrez la fermeture à glissière pour déplier complètement la verrière, comme illustré à la Fig.28.

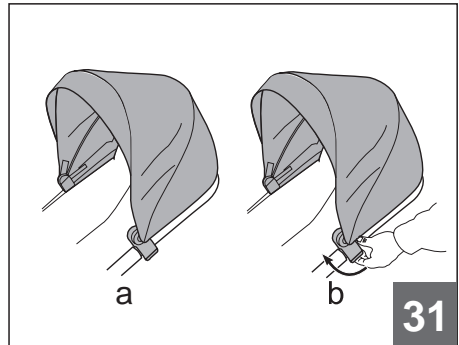


Lorsque la poussette est en mode nacelle, la nacelle ne doit pas être soulevée par la poignée lorsque le bébé y est, voir Fig.29.

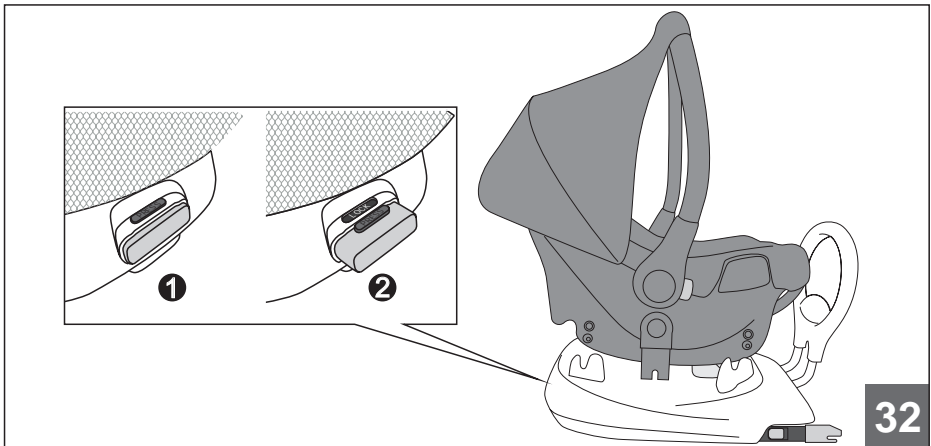
# Poussette



Ajuster ou raccourcissez la longueur de la sangle de harnais: tirez la boucle, faites glisser la ceinture dans la direction souhaitée et poussez la fixation de ceinture vers le haut pour la serrer.



Montage de la capote: fig a, glissez le connecteur de la capote dans la fente du siège, fermez la fermeture à glissière arrière. Retirer la capote: fig b, ouvrez la fermeture à glissière arrière, retirez le connecteur de la capote.



Monter le siège auto de bébé avec le base ISO-FIX: mettez le siège auto en position verticale sur la base. Le bouton rouge sur le devant de la base sortira et le siège sera automatiquement verrouillé. Démontez le siège: appuyez sur le bouton rouge pour déverrouiller le siège et retirez le siège.



# Poussette

**ATTENTION !** Ne jamais laisser votre enfant sans surveillance.

**ATTENTION !** Assurez-vous que tous les dispositifs de verrouillage soient bien en place avant chaque utilisation.

**ATTENTION !** Pour éviter tous risques de blessures, assurez-vous que votre enfant est tenu à l'écart lors du dépliage et du pliage de ce produit.

**ATTENTION !** Ne laissez pas votre enfant jouer avec ce produit.

**ATTENTION !** Utilisez toujours le système de retenue.

**ATTENTION !** Vérifiez que le corps du landau, du siège ou les dispositifs de fixation du siège auto soient correctement en place avant chaque utilisation.

**ATTENTION !** Ce produit n'est pas adapté pour faire du jogging ou du skate.

**ATTENTION !** L'épaisseur du matelas ne doit pas dépasser 15 mm.

**ATTENTION !** Assurez-vous que les dispositifs de freinage soient engagés avant de mettre l'enfant ou de le retirer hors de la poussette.

**ATTENTION !** Le poids supporté par le panier de provision est de 5 kg max.

**ATTENTION !** Le fait d'accrocher à la poignée de guidage et/ou à l'arrière du dossier et/ou sur les côtés du véhicule un accessoire permettant le transport de charges (sac, poche...) influence la stabilité de la poussette.

**ATTENTION !** Vérifiez régulièrement l'état de la poussette (couture, roues, freins, vis et écrous, rivets et accessoires). Le cas échéant, remplacez avec des pièces neuves. Lorsque vous effectuer une opération d'assemblage et de démontage, veuillez-vous reporter aux instructions de ce manuel. La housse en tissu ne peut pas être rincée. Lorsque vous nettoyez la housse en tissu, veuillez utiliser une brosse ou tout autre article de nettoyage pour éliminer les taches. Le reste des pièces est lavable par l'usage d'un savon ou d'un mélange de détergeant doux. La garantie applicable est d'un an.

**ATTENTION !** Ce modèle est adapté à un seul enfant uniquement.



Impressum:

BabyGO Baby Products GmbH  
Am Bahndamm 1-3  
D-33378 Rheda-Wiedenbrück  
Germany

Tel.: 0049 5242 418 86 81  
Fax: 0049 5242 418 86 80  
e-mail: [info@babygo.eu](mailto:info@babygo.eu)  
web: [www.babygo.eu](http://www.babygo.eu)