



ASSEMBLY INSTRUCTIONS

Pour le français, voir la page 2. Para el español, ver la página 3.

130-GALLON STORAGE BOX

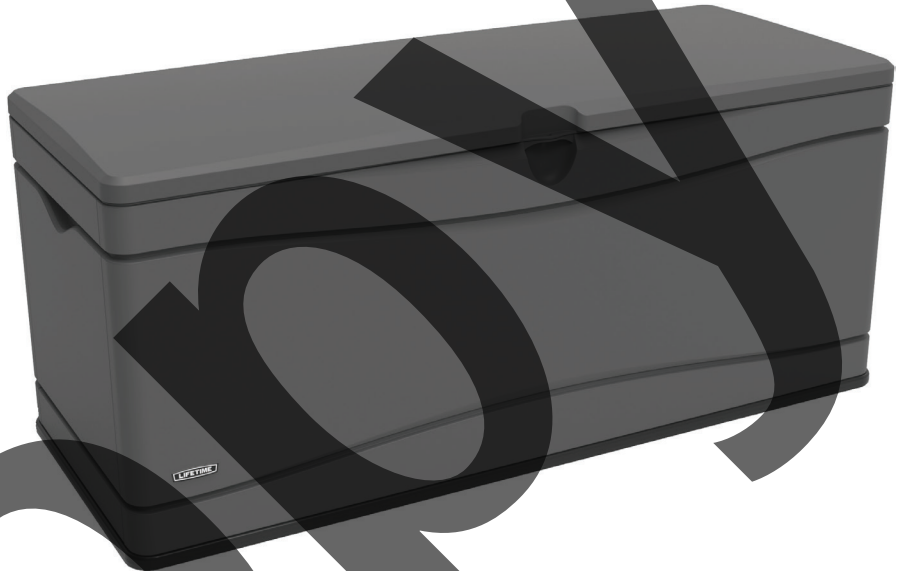
MODEL 60298

BEFORE ASSEMBLY:

- Assemble on a level surface
- Recommend 2+ people for setup
- Videos and help guides available



<http://go.lifetime.com/60298playlist>



For Customer Service in Mainland Europe and the United Kingdom,
E-mail: cs@lifetimeproducts.eu

TOOLS REQUIRED

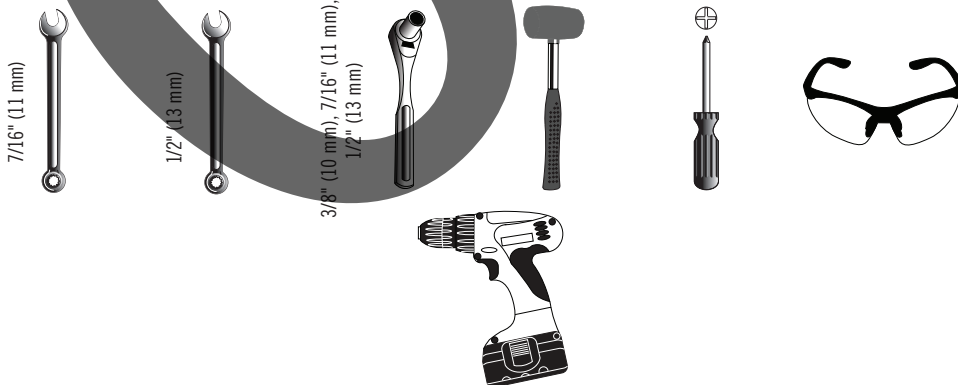


TABLE OF CONTENTS

Icon Legend.....	4
Warnings & Notices.....	5
Parts Identifier.....	6
Box Assembly.....	7
Lid Assembly.....	12
Additional Warning.....	22
Cleaning & Care.....	23
Registration.....	24
Warranty.....	25

QUESTIONS?

CONTACT LIFETIME CUSTOMER SERVICE:

Call: **1-800-225-3865**
7:00 am–5:00 pm (Monday–Friday) MST
and 9:00 am–1:00 pm Saturday MST

Live Chat: www.lifetime.com
(click on "Ask An Expert" tab)

Video Instructions: www.youtube.com/lifetimeproducts

MODEL# AND PRODUCT ID (you will need both when contacting us)
Model Number: **60298**
Product ID:



INSTRUCTIONS D'ASSEMBLAGE

For English, see page 1. Para el español, ver la página 3.

BOÎTE DE STOCKAGE DE 492 LITRES

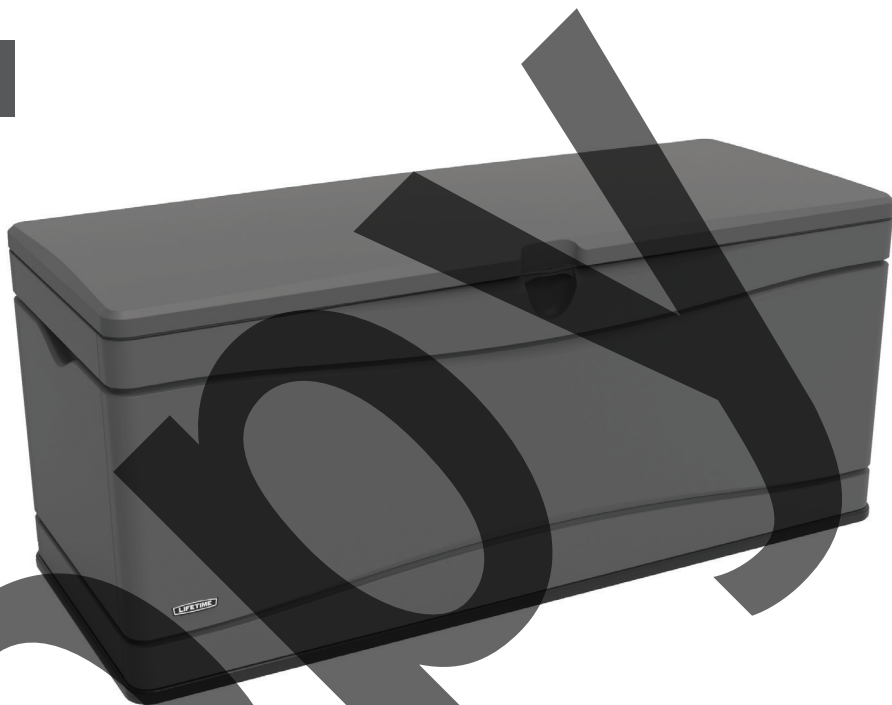
MODÈLE n° 60298

AVANT L'ASSEMBLAGE :

- Assembler sur une surface nivelée
- Nous recommandons 2+ adultes pour l'assemblage
- Vidéos et guides d'aide sont disponibles

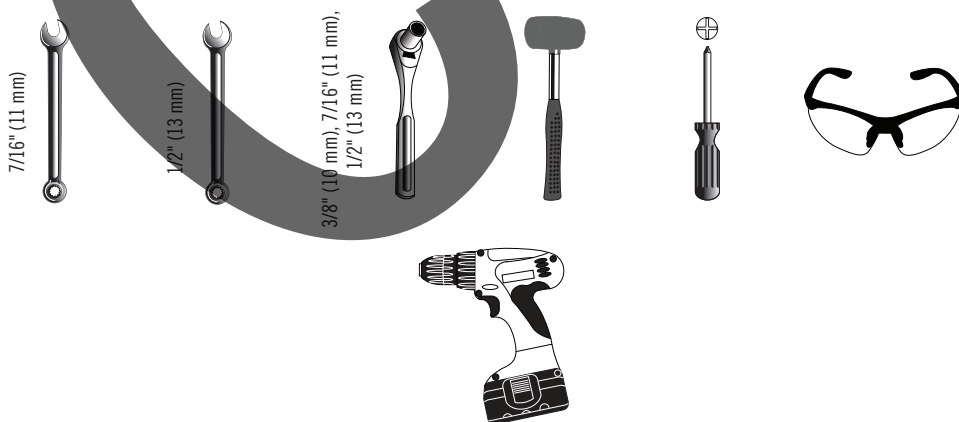


<http://go.lifetime.com/60298playlist>



Pour nos services à la clientèle du continent européen et au Royaume-Uni,
É-mail : cs@lifetimeproducts.eu

OUTILS REQUIS



SOMMAIRE

Légende des icônes.....	4
Avertissements et avis.....	5
Identificateur de pièces.....	6
Assemblage de la boîte.....	7
Assemblage du couvercle.....	12
Avertissement supplémentaire.....	22
Nettoyage et entretien.....	23
Enregistrement.....	24
Garantie.....	26

QUESTIONS ?

CONTACTER AUX SERVICES À LA CLIENTÈLE LIFETIME® :

Composer le 1-800-225-3865
Du lundi au vendredi 7:00 hr–17:00 hr (HNR)
et samedi 9:00 hr–13:00 hr (HNR)

Live Chat: www.lifetime.com
(click on "Ask An Expert" tab)

Video Instructions: www.youtube.com/lifetimeproducts

MODEL# AND PRODUCT ID (il faut avoir les deux lors de la communication)
Model Number: 60298
Product ID:



INSTRUCCIONES DE ENSAMBLE

For English, see page 1. Pour le français, voir la page 2.

CAJA DE ALMACENAMIENTO DE 492 LITROS

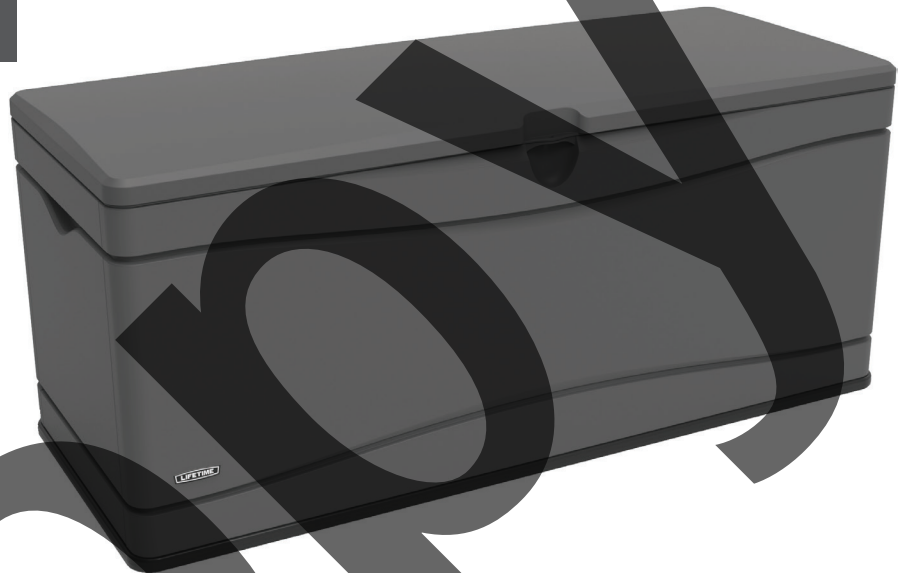
MODELO n° 60298

ANTES DEL ENSAMBLE:

- Ensamblar en una superficie nivelada
- Recomendamos 2+ adultos para el ensamble
- Vídeos y guías de ayuda son disponibles

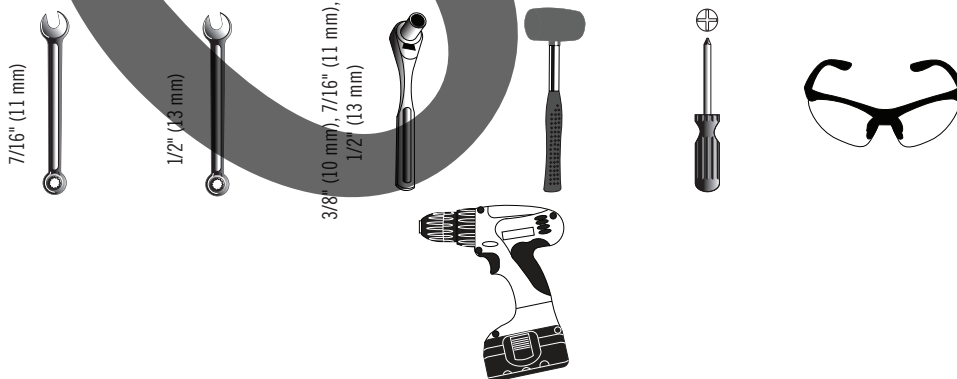


<http://go.lifetime.com/60298playlist>



Para nuestros servicios a clientes en el continente europeo y el Reino Unido, correo electrónico: cs@lifetimeproducts.eu

INSTRUMENTAL REQUERIDO



ÍNDICE

Leyenda de íconos.....	4
Advertencias y avisos.....	5
Identificador de piezas.....	6
Ensamble de la caja.....	7
Ensamble de la tapa.....	12
Advertencia adicional.....	22
Limpieza y cuidado.....	23
Registro.....	24
Garantía.....	27

¿PREGUNTAS?

PÓNERSE EN CONTACTO CON LOS SERVICIOS DE CLIENTES LIFETIME®:

Composer : 1-800-225-3865
7:00 am–5:00 pm (lundi–vendredi) MST
et 9:00 am–1:00 pm (samedi) MST

Live Chat: www.lifetime.com
(click on "Ask An Expert" tab)

Video Instructions: www.youtube.com/lifetimeproducts

MODEL# AND PRODUCT ID (es necesario tener los dos al contactarnos)

Model Number: 60298

Product ID:



ICON LEGEND / LÉGENDE DES ICÔNES / LEYENDA DE ÍCONOS



- Indicates special heed should be taken when reading.
- Indique qu'une attention spéciale doit être prise lors de la lecture.
- Indica que uno debe prestar atención al leer.



- Indicates the parts to be used for a section.
- Indique les pièces à utiliser pour une section.
- Indica las piezas que se usarán en una sección.



- Indicates no parts required for a specific section.
- Indique qu'aucune pièce n'est requise pour une section précise.
- Indica que no se necesitan partes en una sección específica.



- Indicates the hardware to be used for a section.
- Indique la quincaillerie à utiliser pour une section.
- Indica el herraje que se usará en una sección.



- Indicates no hardware required for a specific page.
- Indique qu'aucun matériel n'est requis pour une page précise.
- Indica que no se necesita herraje en una página específica.



- Indicates the tools to be used for a section.
- Indique les outils à utiliser pour une section.
- Indica el instrumental que se usará en una sección.



- Indicates to use/not to use an electric drill for a specific step.
- Indique quand utiliser ou ne pas utiliser une perceuse électrique pour une étape précise.
- Indica usar o no usar un taladro eléctrico en un paso específico.



- These Nuts are centerlock nuts. They are designed to be tight; therefore, they will be harder to tighten. Tighten until flush with the metal or plastic.
- Ces écrous son écrous de blocage central. Ils sont conçus à être serrés; ensuite, ils seront plus difficiles à resserrer. Serrer jusqu'à ce qu'ils soient au ras du métal ou plastique.
- Estas tuercas son tuercas de bloque central. Ellas son diseñadas para ser apretadas; entonces, ellas serán más difícil ajustar. Apretar hasta que ellas estén al ras del metal o plástico.



WARNINGS & NOTICES / AVERTISSEMENTS ET AVIS / ADVERTENCIAS Y AVISOS

English:

- **Failure to follow these warnings may result in serious injury or property damage and will void warranty.**
- To ensure safety, do not attempt to assemble this product without following the instructions carefully.
- Assemble on level surface.
- Be aware that plastic pieces can be damaged by overtightening the screws. To avoid damage, we strongly recommend the use of a drill with a low torque setting. A #2 Phillips screwdriver may also be used.
- Two capable adults are required for assembly.
- All who participate in the assembly process should wear safety glasses throughout the assembly.
- Do not use or store hot objects near the product.
- Proper and complete assembly are essential to reduce the risk of accident or injury.
- Lifetime[®] storage boxes are made to protect the things you value. This includes features such as a water-resistant enclosure that help keep your things protected from rain, snow, and the elements. It should be noted that Lifetime storage boxes are not waterproof. The storage boxes are not meant for uses other than indoor and outdoor storage. Lifetime[®] storage boxes are designed to last through the rigors of every-day life—built for strength and durability.
- Keep fingers free of hinges.
- This product is NOT a toy chest. This product is NOT intended for use by children. To prevent possible risk of suffocation, do NOT allow children to play inside this product.
- **Most injuries are caused by misuse and/or not following instructions.**
- **Other warnings may be viewed towards the end of this manual.**

Le français :

- **Le non-respect de ces avertissements peut entraîner en conséquence des blessures sérieuses ou dommages à la propriété et annulera la garantie.**
- Pour assurer la sécurité, ne pas tenter d'assembler ce produit sans suivre attentivement les instructions.
- Assembler ce produit sur une surface nivelée.
- Il est possible d'endommager les pièces en plastique en serrant les vis excessivement. Pour éviter d'endommager le plastique, nous recommandons vivement l'usage d'une perceuse électrique de faible puissance. On peut aussi utiliser un tournevis cruciforme n° 2.
- Deux adultes sont requis pour assembler ce produit.
- Toutes les personnes qui participent à l'assemblage doivent porter des lunettes de sécurité tout le long de l'assemblage.
- Ne pas utiliser ni conserver pas les objets chauds dans/sur ce produit.
- L'assemblage correct et complet est essentiel pour réduire le risque des dangers ou des blessures.
- Les boîtes de stockage Lifetime[®] sont fabriquées pour protéger les biens que vous tenez le plus. Cela inclut les caractéristiques telle comme les boîtes qui sont résistantes à l'eau et qui aident à protéger vos biens de la pluie, de la neige, et des éléments. Il convient de noter que les boîtes de stockage Lifetime[®] ne sont pas imperméables. La conception de la boîte n'est pas destinée pour les usages autres que le stockage intérieur et extérieur. Les boîtes de stockage sont conçues pour durer les rigueurs de la vie quotidienne — fabriquées pour résistance et durabilité.
- Conserver les doigts loin des charnières.
- Ce produit N'EST PAS un coffre de jouets. Ce produit N'EST PAS destiné à être utilisé par les enfants. Pour éviter le risque de suffocation, NE PAS laisser les enfants jouer à l'intérieur de ce produit.
- **La plupart des blessures sont causées par l'abus et/ou par le non-respect des instructions.**
- **Il y a d'autres avertissements vers la fin de ce manuel.**

El español:

- **El incumplimiento de seguir estas advertencias puede resultar en lesiones graves o daño a la propiedad y anulará la garantía.**
- Para asegurar la seguridad, no intentar armar este producto sin seguir detenidamente las instrucciones.
- Ensamblar este producto sobre una superficie nivel.
- Es posible endañar las piezas de plástico por apretar demasiado los tornillos. Para evitar dañar el plástico, recomendamos el uso de un taladro eléctrico de baja potencia. Se puede usar también un destornillador de punta Phillips n° 2.
- Dos adultos competentes son requeridos para ensamblar este producto.
- Todos los que participan en el ensamble de la caja deben llevar gafas de seguridad a lo largo del ensamble.
- No usar ni almacenar objetos calientes en este producto.
- El armado propio y completo son esenciales para reducir el riesgo de accidentes y lesiones.
- Las Cajas para almacenamiento Lifetime[®] son fabricadas para proteger las cosas que usted valora. Esto incluye las características tal como las cajas que son resistentes al agua y que ayudan a proteger las cosas de la lluvia, de la nieve, y de los elementos. Es importante señalar que las cajas para almacenamiento Lifetime[®] no son impermeables. El diseño de la caja no es para los usos distintos del almacenamiento interior y exterior. Las cajas son diseñadas para durar los rigores cotidianos, fabricadas para solidez y durabilidad.
- Mantener los dedos lejos de las bisagras.
- Este producto NO es un baúl de juguetes. Este producto NO está diseñado para ser utilizado por niños. Para evitar una posible asfixia, NO permitir que los niños jueguen dentro de este producto.
- **La mayoría de las lesiones son causadas por el uso erróneo y/o el incumplimiento de seguir las instrucciones.**
- **Se pueden ver otras advertencias al final de este manual.**



PARTS IDENTIFIER / IDENTIFICATEUR DE PIÈCES / IDENTIFICADOR DE PIEZAS



HARDWARE REQUIRED / QUINCAILLERIE REQUISE / HERRAJE REQUERIDO

Hardware Bag / Sac de quincaillerie / Bolsa de herraje



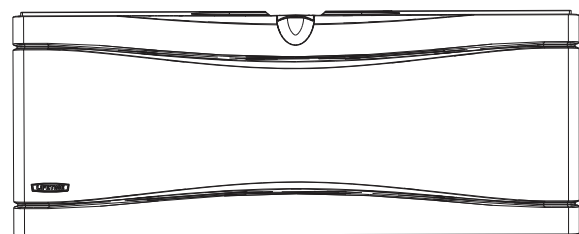
PARTS REQUIRED / PIÈCES REQUISES / PIEZAS REQUERIDAS

Metal Parts / Pièces en métal / Piezas de metal

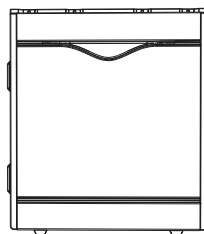


BKV (x1)

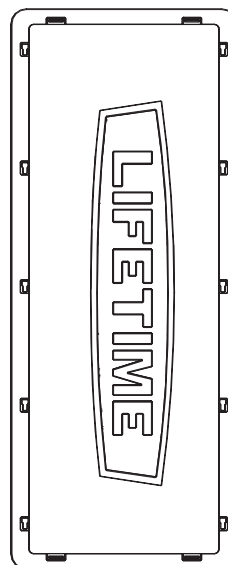
Plastic Parts / Pièces en plastique / Piezas de plástico



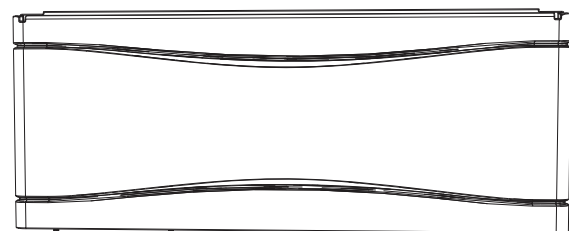
AMZ (x1)



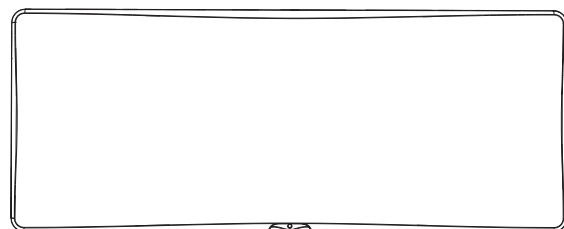
ANB (x2)



ANC (x1)



ANA (x1)



AND (x1)

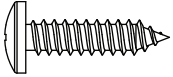
1

BOX ASSEMBLY / ASSEMBLAGE DE LA BOÎTE / ENSAMBLE DE LA CAJA



HARDWARE REQUIRED / QUINCAILLERIE REQUISE / HERRAJE REQUERIDO

Hardware Bag / Sac de quincaillerie / Bolsa de herraje

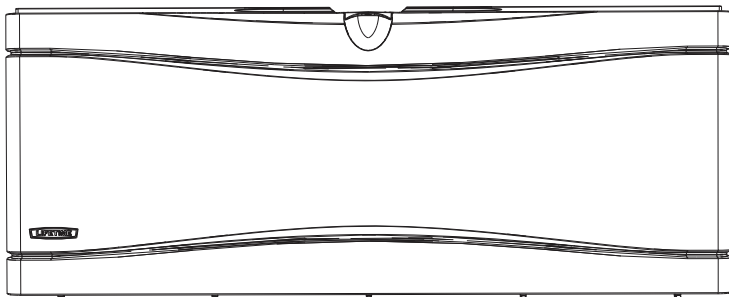


ADW (x4)

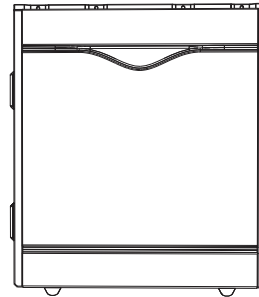


PARTS REQUIRED / PIÈCES REQUISES / PIEZAS REQUERIDAS

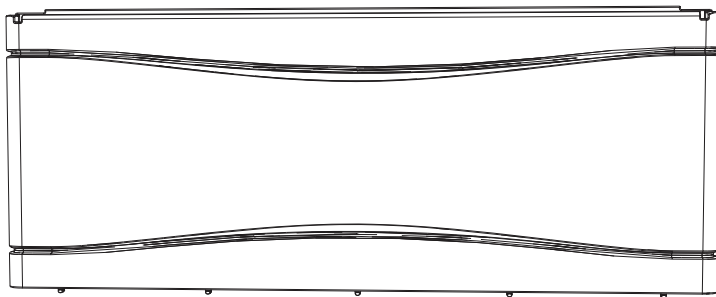
Plastic Parts / Pièces en plastique / Piezas de plástico



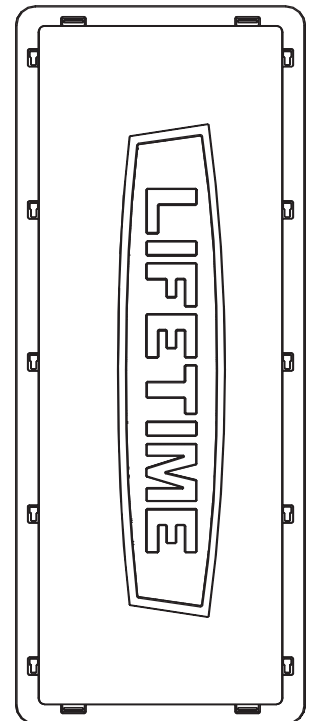
AMZ (x1)



ANB (x2)



ANA (x1)



ANC (x1)



TOOLS REQUIRED / OUTILS REQUIS / INSTRUMENTAL REQUERIDO

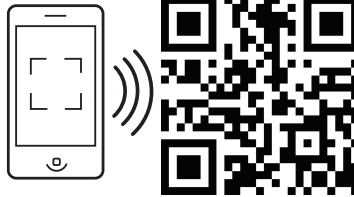


► SECTION 1 (CONTINUED) / SECTION 1 (SUITE) / SECCIÓN 1 (CONTINUACIÓN)

TOOLS AND HARDWARE REQUIRED / OUTILS ET QUINCAILLERIE REQUIS / INSTRUMENTAL Y HERRAJE REQUERIDOS



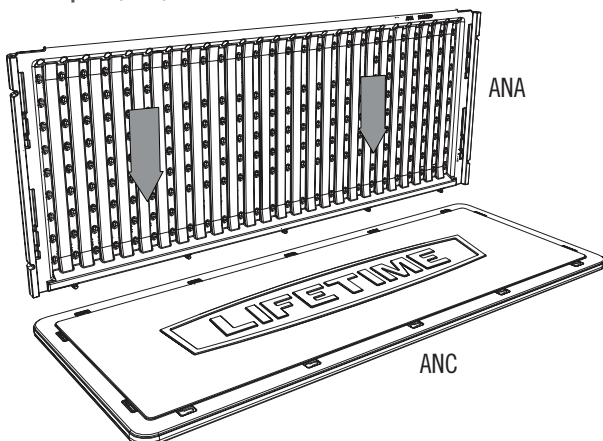
- If you have trouble with this section, follow the code below to view a video on the assembly in this section.
- En cas de problèmes avec l'assemblage dans cette section, suivre le code en bas pour voir un vidéo sur l'assemblage dans cette section.
- En caso de problemas con el ensamble en esta sección, seguir el código debajo para ver un video sobre el ensamble en esta sección.



<http://go.lifetime.com/largebox>

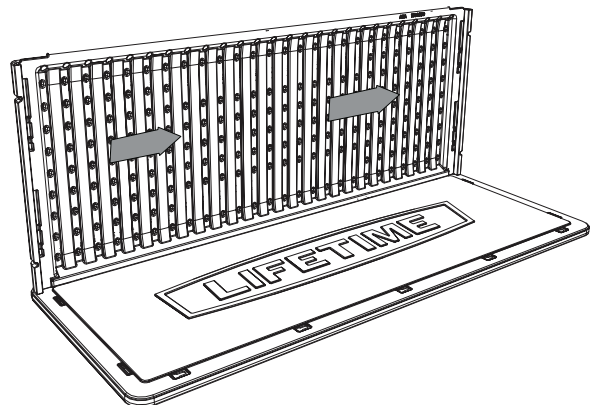
1.1

- Insert the tabs at the bottom of the **Rear Panel (ANA)** into the slots in the **Floor Panel (ANC)**.
- Insérer les languettes au bord inférieur du **panneau arrière (ANA)** dans les rainures dans le **panneau de plancher (ANC)**.
- Insertar las lengüetas al borde inferior del **panel trasero (ANA)** dentro de las ranuras en el **panel de piso (ANC)**.



1.2

- Slide the Panel to the right until it stops.
- Faire glisser le panneau à droite.
- Deslizar el panel a la derecha.



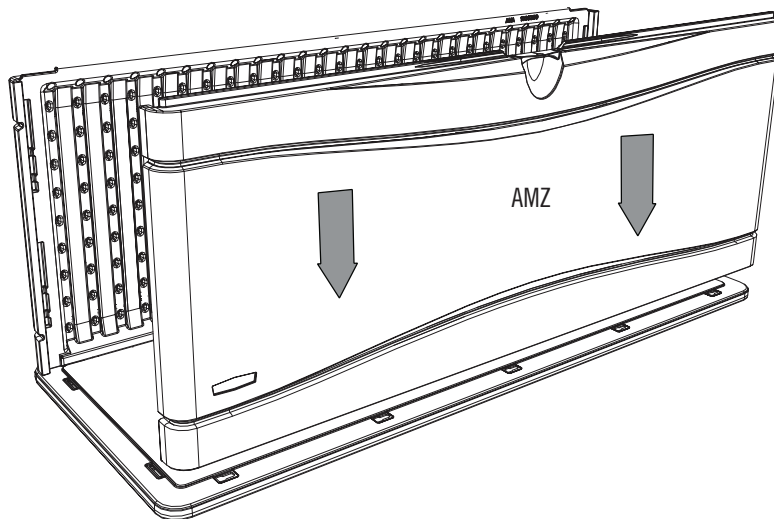
► SECTION 1 (CONTINUED) / SECTION 1 (SUITE) / SECCIÓN 1 (CONTINUACIÓN)

TOOLS AND HARDWARE REQUIRED / OUTILS ET QUINCAILLERIE REQUIS / INSTRUMENTAL Y HERRAJE REQUERIDOS



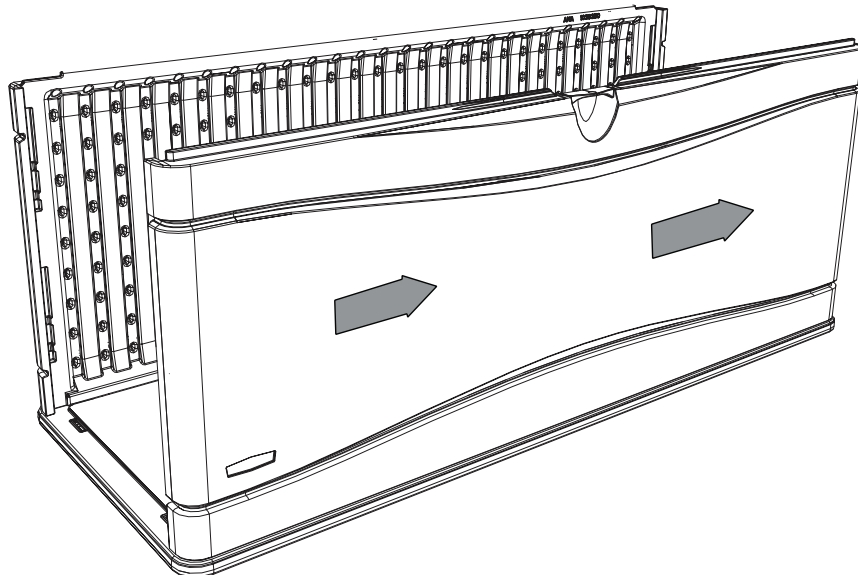
1.3

- Insert the tabs at the bottom of the **Front Panel (AMZ)** into the slots in the Floor Panel.
- Insérer les languettes au bord inférieur du **panneau avant (AMZ)** dans les rainures dans le panneau de plancher.
- Insertar las lengüetas al borde inferior del **panel delantero (AMZ)** dentro de las ranuras en el panel de piso.



1.4

- Slide the Panel to the right until it stops.
- Faire glisser le panneau à droite.
- Deslizar el panel a la derecha.



► SECTION 1 (CONTINUED) / SECTION 1 (SUITE) / SECCIÓN 1 (CONTINUACIÓN)

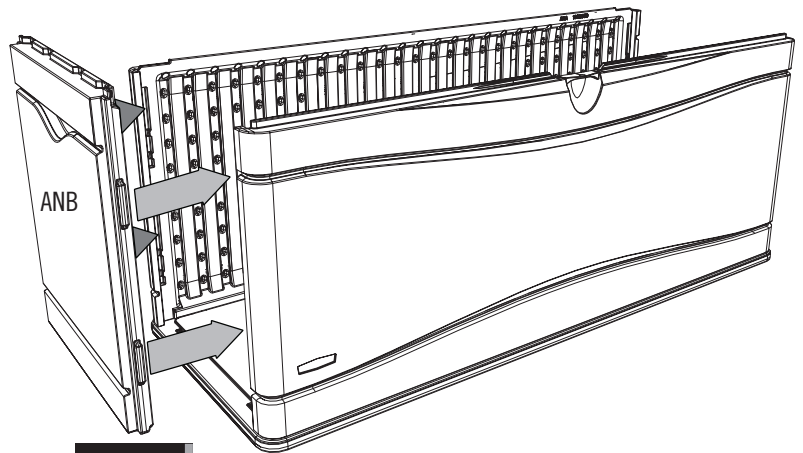
TOOLS AND HARDWARE REQUIRED / OUTILS ET QUINCAILLERIE REQUIS / INSTRUMENTAL Y HERRAJE REQUERIDOS



1.5

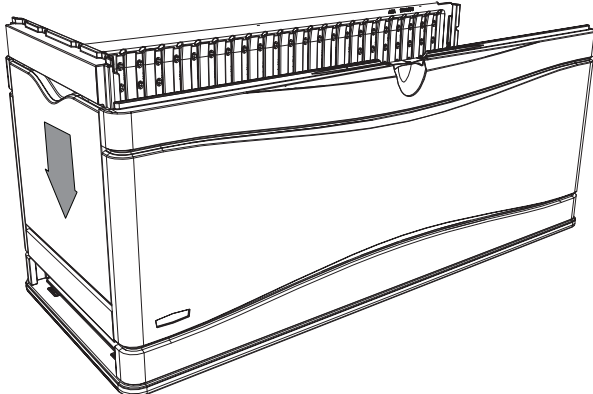


- Insert the tabs along the side edges of a **Side Panel (ANB)** into the slots in the Front and Rear Panels.
- Insérer les languettes le long des bords du **panneau latéral (ANB)** dans les rainures dans les panneaux avant et arrière.
- Insertar las lengüetas a lo largo de los bordes de un **panel lateral (ANB)** dentro de las ranuras en los paneles delantero y trasero.



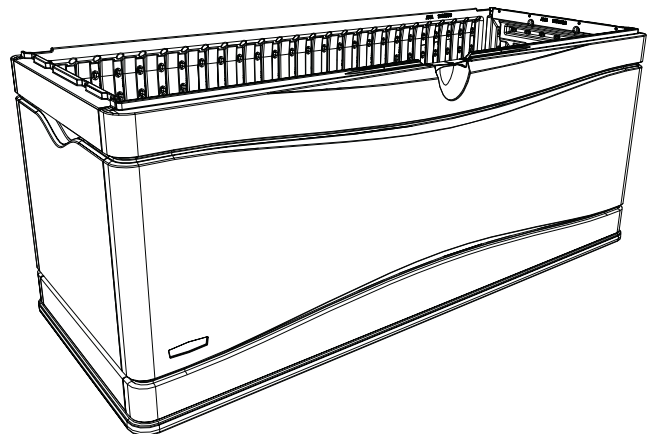
1.6

- Push the Front and Rear Panels inward, and slide the Side Panel down until the tabs to lock it into place.
- Pousser les panneaux avant et arrière vers l'intérieur, et faire glisser le panneau latéral vers le bas jusqu'à ce que les languettes s'enclenchent en place.
- Empujar los paneles delantero y trasero hacia adentro, y deslizar el panel lateral hacia abajo que las lengüetas se sientan en su lugar.



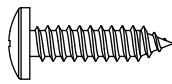
1.7

- Repeat steps 1.5–1.6 for the opposite side.
- Répéter les étapes 1.5 – 1.6 pour le côté opposé.
- Repetir los pasos 1.5–1.6 para el lado opuesto.



► SECTION 1 (CONTINUED) / SECTION 1 (SUITE) / SECCIÓN 1 (CONTINUACIÓN)

TOOLS AND HARDWARE REQUIRED / OUTILS ET QUINCAILLERIE REQUIS / INSTRUMENTAL Y HERRAJE REQUERIDOS

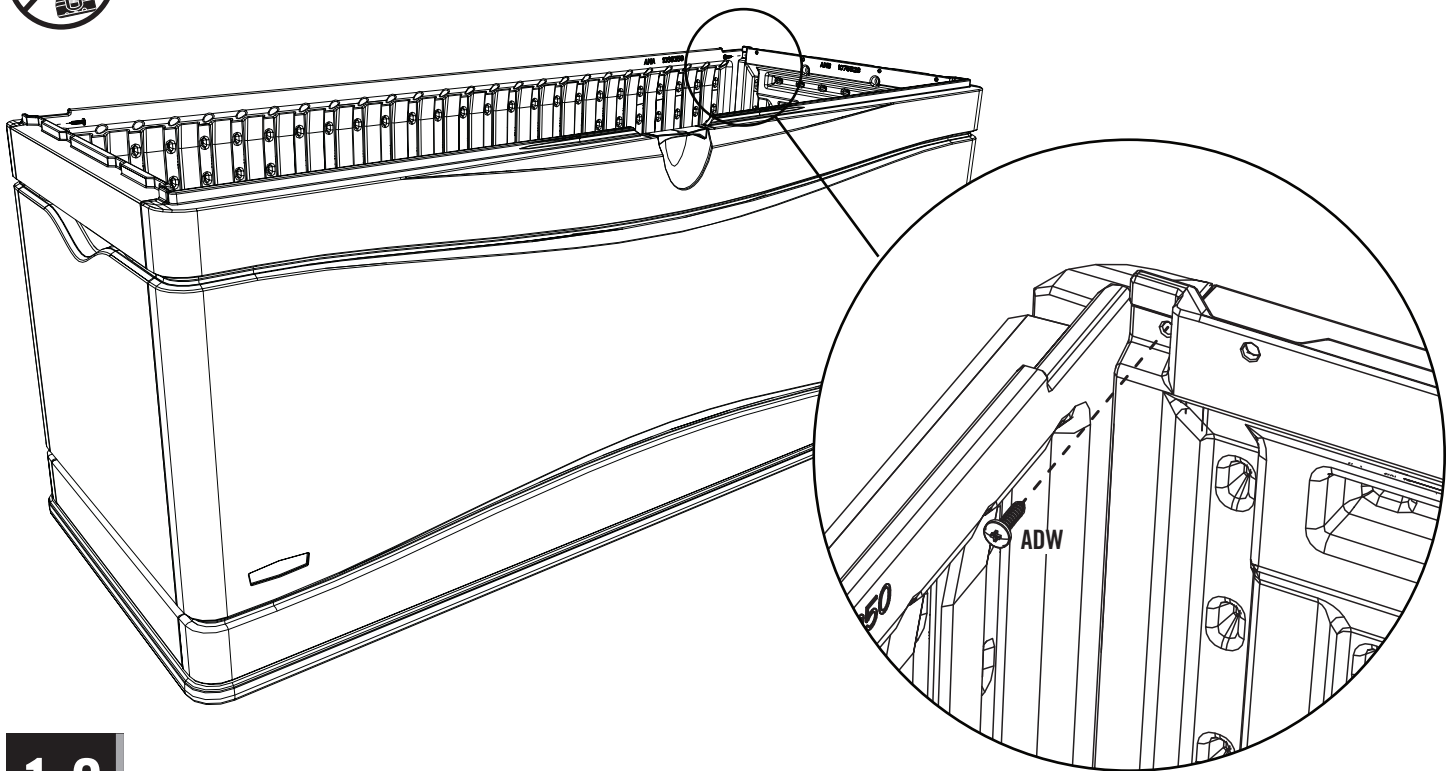


ADW (x4)

1.8



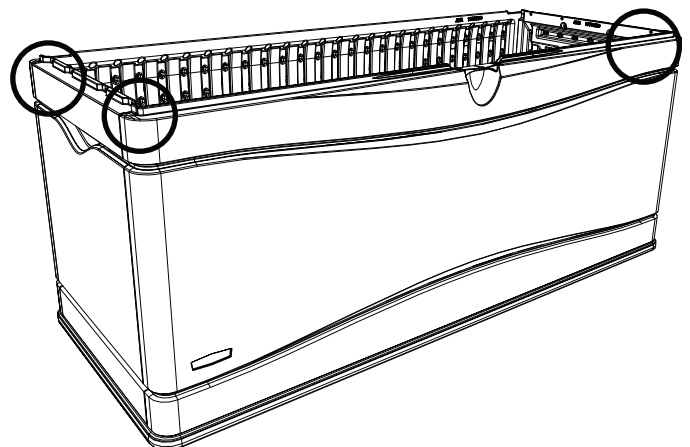
- Secure the Panels together with a **Screw (ADW)** at the location shown.
- Fixer les panneaux les uns les autres à l'aide des **vis (ADW)** aux endroits indiqués.
- Fijar los paneles los unos a los otros usando **tornillos (ADW)** a las ubicaciones indicadas.



1.9



- Repeat step 1.8 for the other three corners.
- Répéter l'étapes 1.8 pour les autres trois encoignures.
- Repetir el paso 1.8 para los otros tres rincones.



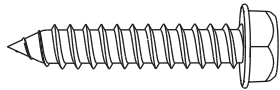
2

LID ASSEMBLY / ASSEMBLAGE DU COUVERCLE / ENSAMBLE DE LA TAPA

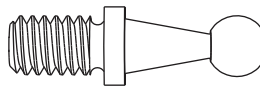


HARDWARE REQUIRED / QUINCAILLERIE REQUISE / HERRAJE REQUERIDO

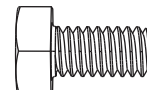
Hardware Bag / Sac de quincaillerie / Bolsa de herraje



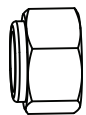
BEV (x4)



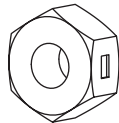
BET (x4)



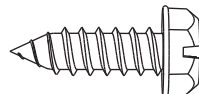
BES (x4)



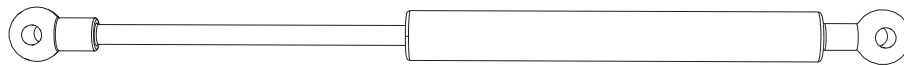
AAO (x4)



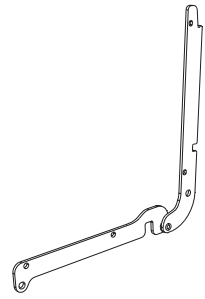
AAB (x4)



BKW (x4)



AKF (x2)

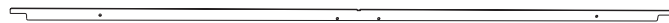


BEP (x2)



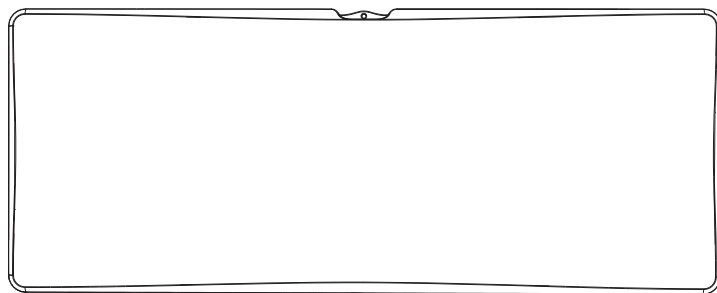
PARTS REQUIRED / PIÈCES REQUISES / PIEZAS REQUERIDAS

Metal Part / Pièce en métal / Pieza de metal



BKV (x1)

Plastic Parts / Pièces en plastique / Piezas de plástico



AND (x1)



TOOLS REQUIRED / OUTILS REQUIS / INSTRUMENTAL REQUERIDO



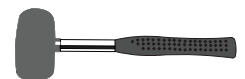
3/8", 7/16", & 1/2" (10 mm, 11 mm, 13 mm)



7/16" (11 mm)



1/2" (13 mm)

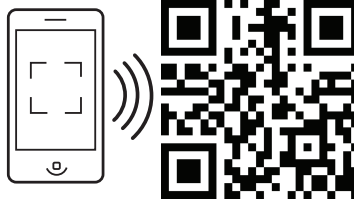


► SECTION 2 (CONTINUED) / SECTION 2 (SUITE) / SECCIÓN 2 (CONTINUACIÓN)

TOOLS AND HARDWARE REQUIRED / OUTILS ET QUINCAILLERIE REQUIS / INSTRUMENTAL Y HERRAJE REQUERIDOS



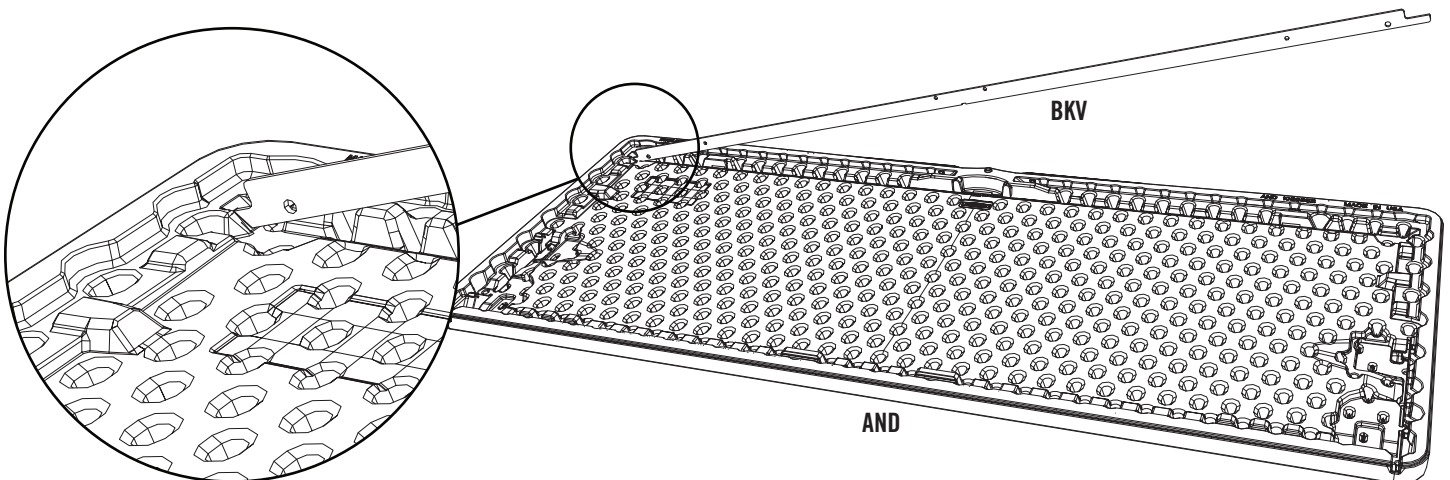
- If you have trouble with this section, follow the code below to view a video on the assembly in this section.
- En cas de problèmes avec l'assemblage dans cette section, suivre le code en bas pour voir un vidéo sur l'assemblage dans cette section.
- En caso de problemas con el ensamble en esta sección, seguir el código debajo para ver un video sobre el ensamble en esta sección.



<http://go.lifetime.com/largelid>

2.1

- Insert an end of the **Lid Support (BKV)** into the slot in the front corner of the **Lid (AND)**.
- Insérer une extrémité du **support du couvercle (BKV)** dans la fente dans l'angle avant gauche du **couvercle (AND)**.
- Insertar un extremo del **soporte de la tapa (BKV)** dentro de la ranura en la esquina delantera izquierda de la **tapa (AND)**.

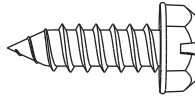


► SECTION 2 (CONTINUED) / SECTION 2 (SUITE) / SECCIÓN 2 (CONTINUACIÓN)

TOOLS AND HARDWARE REQUIRED / OUTILS ET QUINCAILLERIE REQUIS / INSTRUMENTAL Y HERRAJE REQUERIDOS



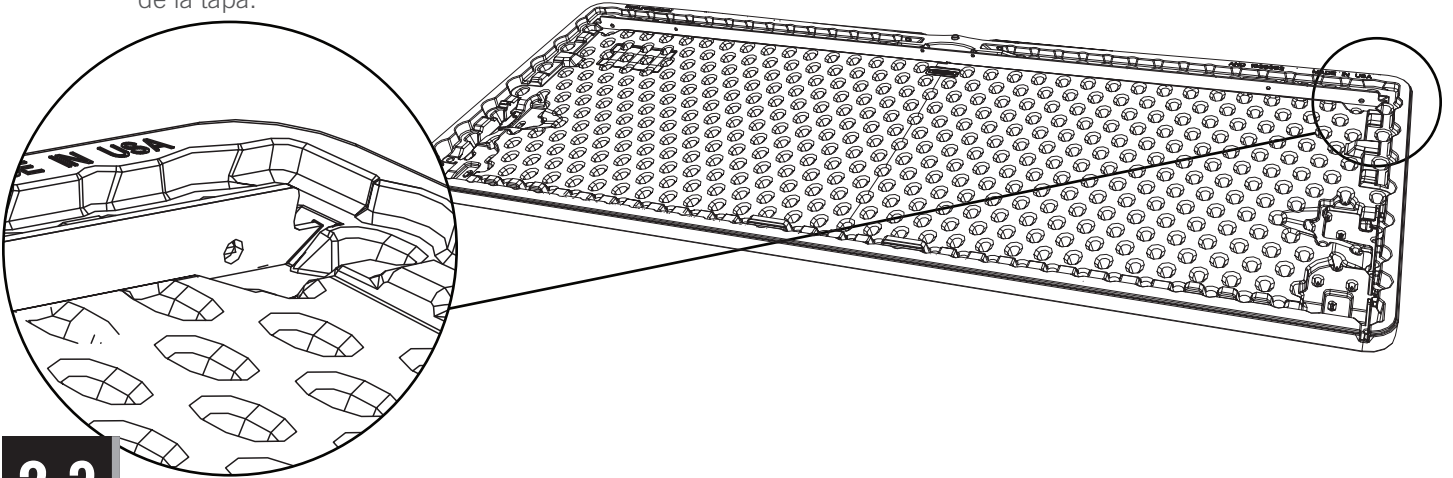
3/8"
(10 mm)



BKW (x4)

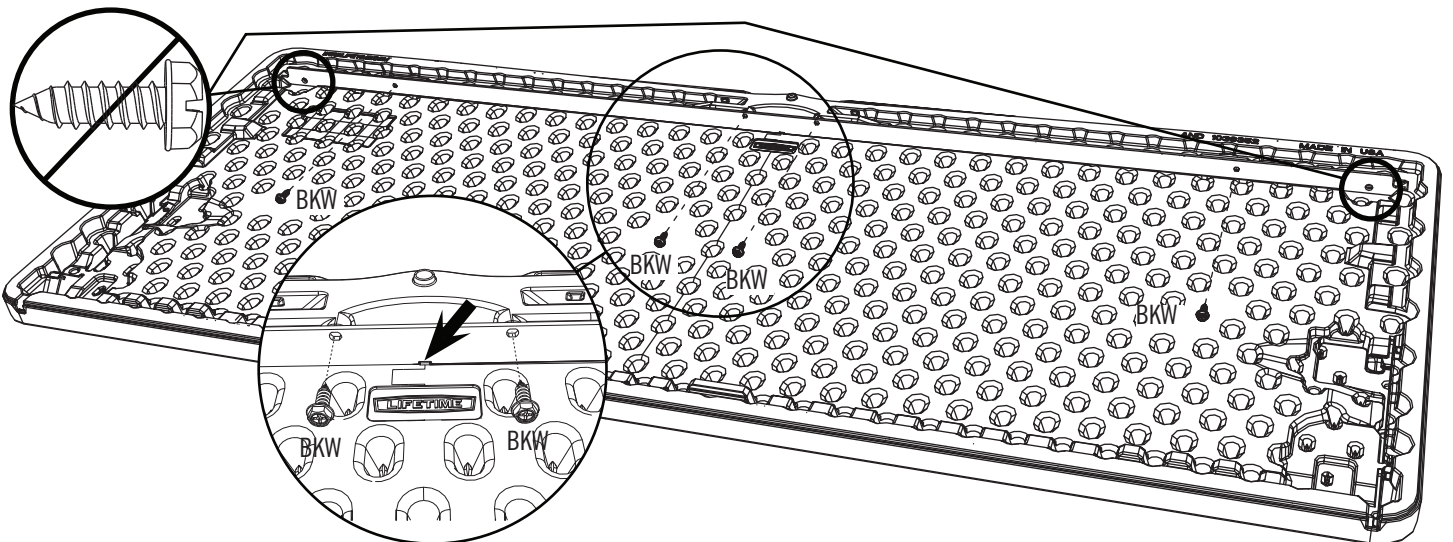
2.2

- Rotate the Lid Support downward, and insert the opposite end into the slot in the front, right corner of the Lid.
- Tourner le support du couvercle vers le bas, et insérer l'extrémité opposée dans la fente dans l'angle avant droit du couvercle.
- Girar el soporte de la tapa hacia abajo, e insertar el extremo opuesto en la ranura en la esquina delantera derecha de la tapa.



2.3

- Secure the Support to the Lid with four (4) Screws (BKW) at the locations shown. **The diameter of the Screw is meant to be a little bit larger than the hole. Use a socket wrench to help insert the Screws.**
- Attacher le support au couvercle à l'aide de quatre (4) vis (BKW) aux endroits indiqués. **Le diamètre de la vis est un peu plus grand que le trou dans le support. Employer une clé à douille pour vous aider à insérer les vis.**
- Sujetar el soporte a la tapa usando cuatro (4) tornillos (BKW) a las ubicaciones indicadas. **El diámetro del tornillo es un poco más grande que el agujero en el soporte. Utilizar una llave de cubo para ayudar a introducir los tornillos.**



► SECTION 2 (CONTINUED) / SECTION 2 (SUITE) / SECCIÓN 2 (CONTINUACIÓN)

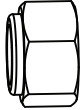
TOOLS AND HARDWARE REQUIRED / OUTILS ET QUINCAILLERIE REQUIS / INSTRUMENTAL Y HERRAJE REQUERIDOS



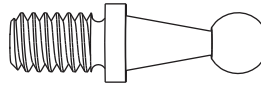
1/2"
(13 mm)



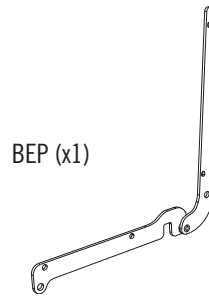
1/2"
(13 mm)



AAO (x2)



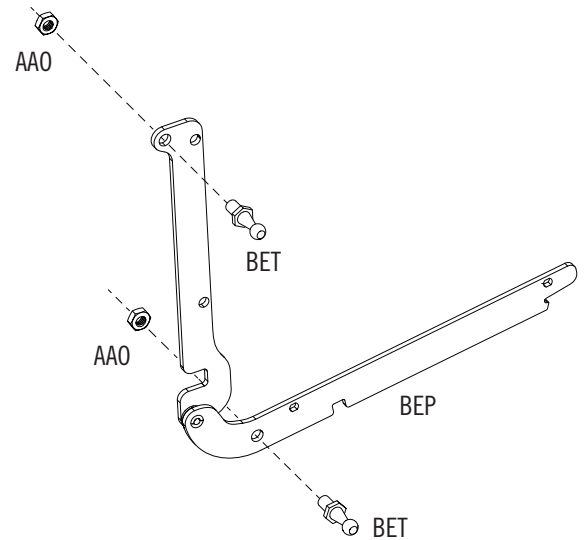
BET (x2)



BEP (x1)

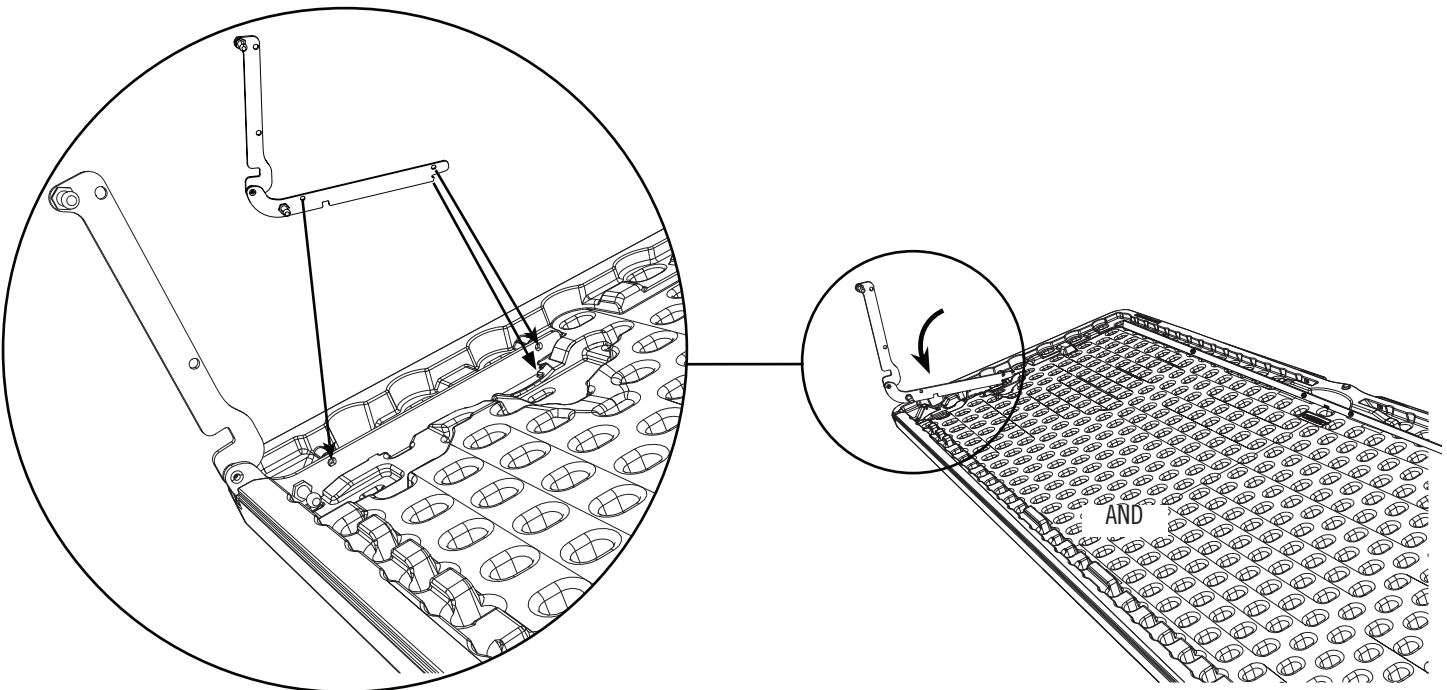
2.4

- The **Hinge (BEP)** goes together this way for the left side of the Lid.
- La **charnière (BEP)** se monte dans cette manière pour le côté gauche du couvercle.
- La **bisagra (BEP)** se monta de esta manera para el lado izquierdo de la tapa.



2.5

- Insert the Left Hinge into the slot, and rotate it downward as shown.
- Insérer la charnière gauche dans la fente, et tourner-la vers le bas comme illustré.
- Insertar la bisagra izquierda en la ranura, y girarla hacia abajo como se muestra.

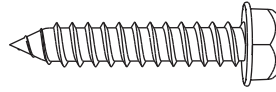


► SECTION 2 (CONTINUED) / SECTION 2 (SUITE) / SECCIÓN 2 (CONTINUACIÓN)

TOOLS AND HARDWARE REQUIRED / OUTILS ET QUINCAILLERIE REQUIS / INSTRUMENTAL Y HERRAJE REQUERIDOS



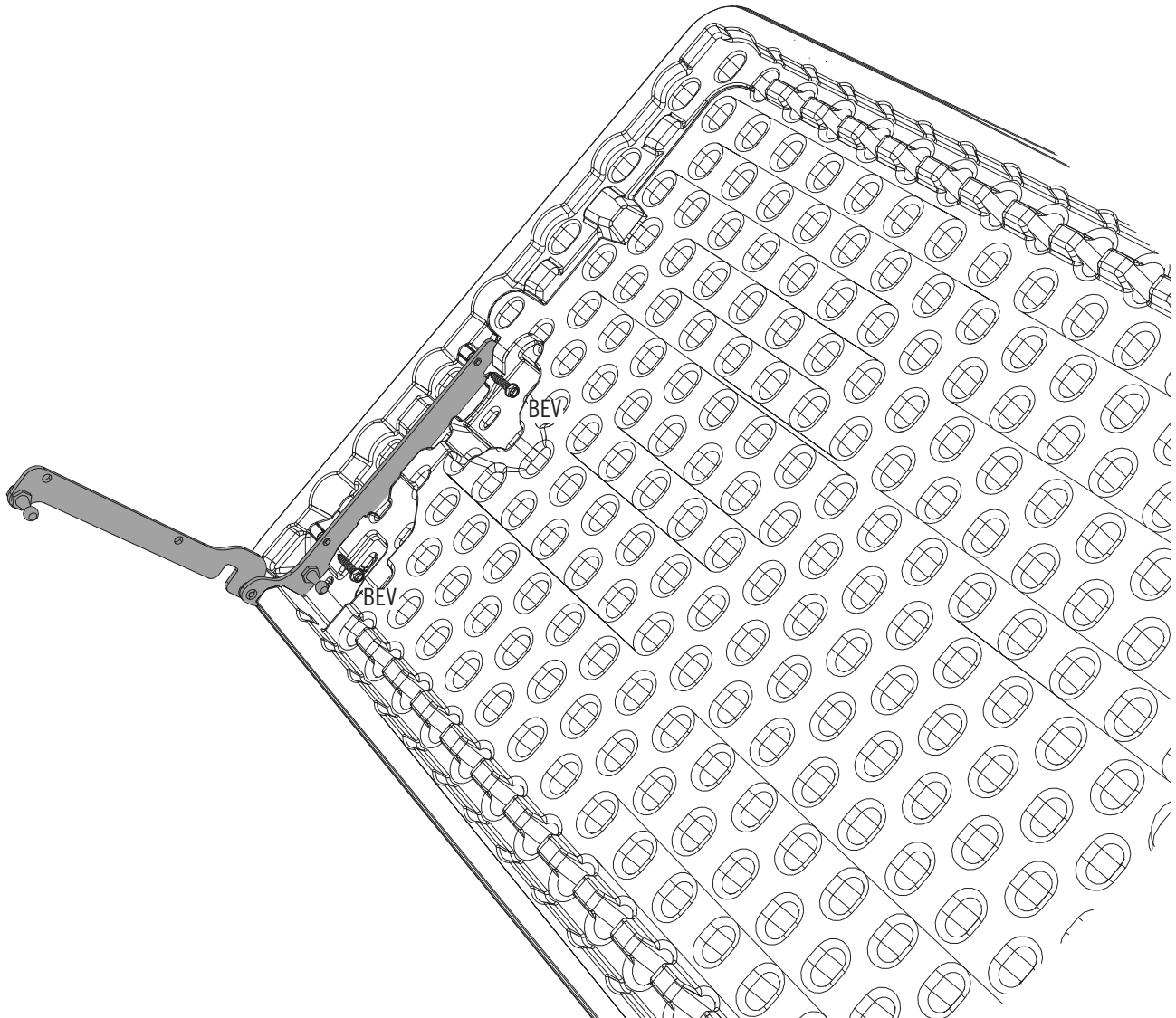
3/8"
(10 mm)



BEV (x2)

2.6

- The **Screws (BEV)** are slightly larger than the holes by design; therefore, it is easier to perform this step using a socket wrench.
- Les **vis (BEV)** sont plus grandes que les trous à dessein ; ensuite, c'est plus facile exécuter cette étape en utilisant une clé de douilles ou une perceuse électrique.
- Los **tornillos (BEV)** son más grandes que los agujeros por diseño; entonces, es más fácil hacer este paso usando una llave de cubos o un taladro eléctrico.



► SECTION 2 (CONTINUED) / SECTION 2 (SUITE) / SECCIÓN 2 (CONTINUACIÓN)

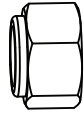
TOOLS AND HARDWARE REQUIRED / OUTILS ET QUINCAILLERIE REQUIS / INSTRUMENTAL Y HERRAJE REQUERIDOS



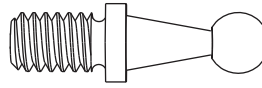
1/2"
(13 mm)



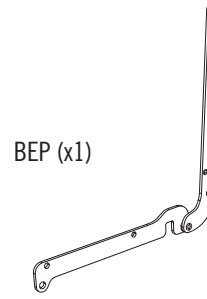
1/2"
(13 mm)



AAO (x2)



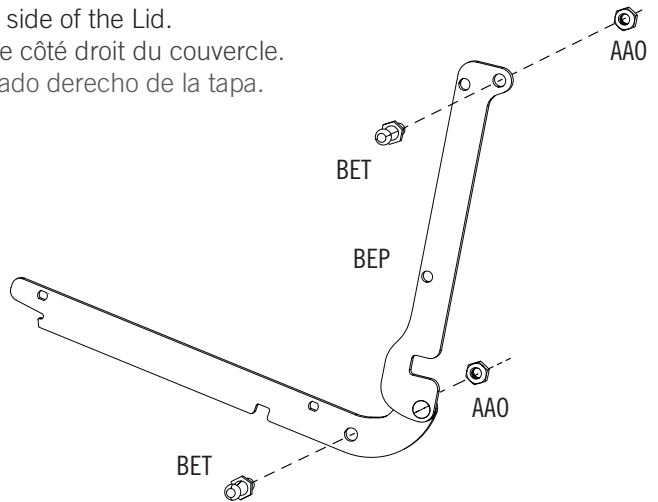
BET (x2)



BEP (x1)

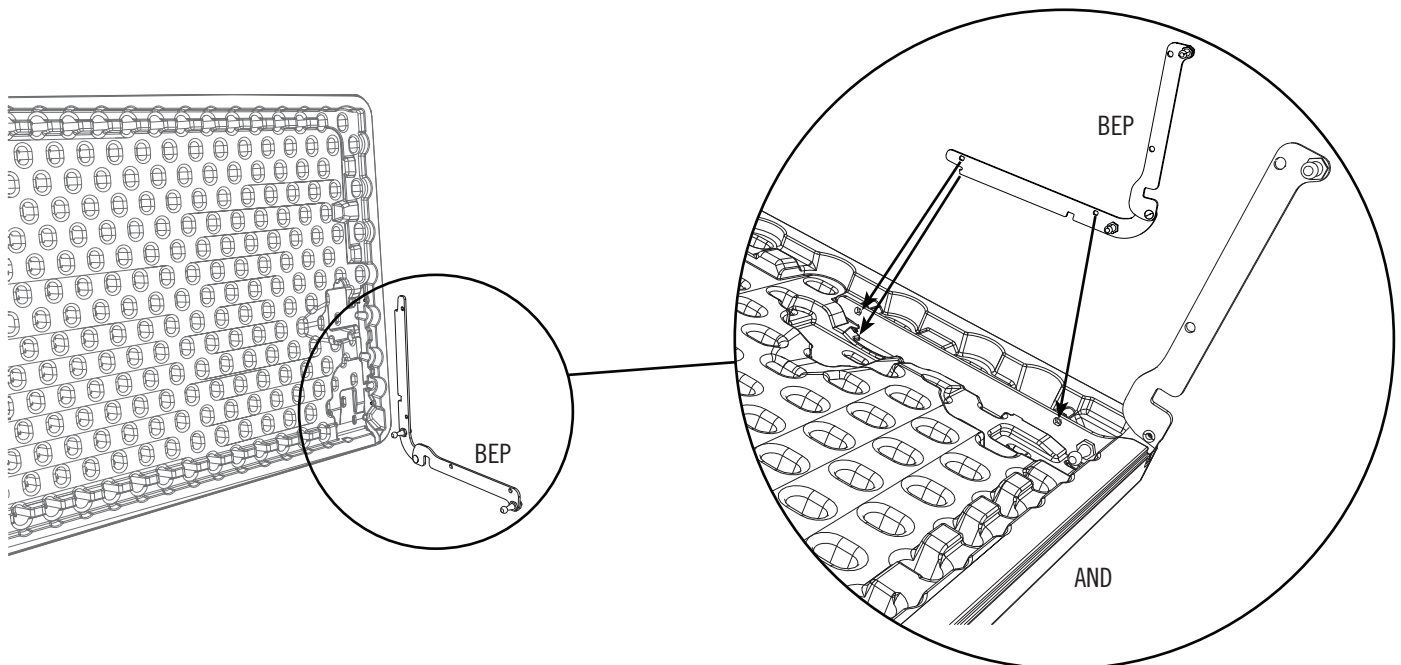
2.7

- The **Hinge (BEP)** goes together this way for the right side of the Lid.
- Assembler la **charnière (BEP)** de cette façon pour le côté droit du couvercle.
- La **bisagra (BEP)** se monta de esta manera para el lado derecho de la tapa.



2.8

- Insert the Right Hinge into the slot and rotate it downward as shown.
- Insérer la charnière droite dans la fente et tournez-la vers le bas comme illustré.
- Insertar la bisagra derecha en la ranura y gírela hacia abajo como se muestra.

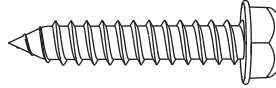


► SECTION 2 (CONTINUED) / SECTION 2 (SUITE) / SECCIÓN 2 (CONTINUACIÓN)

TOOLS AND HARDWARE REQUIRED / OUTILS ET QUINCAILLERIE REQUIS / INSTRUMENTAL Y HERRAJE REQUERIDOS



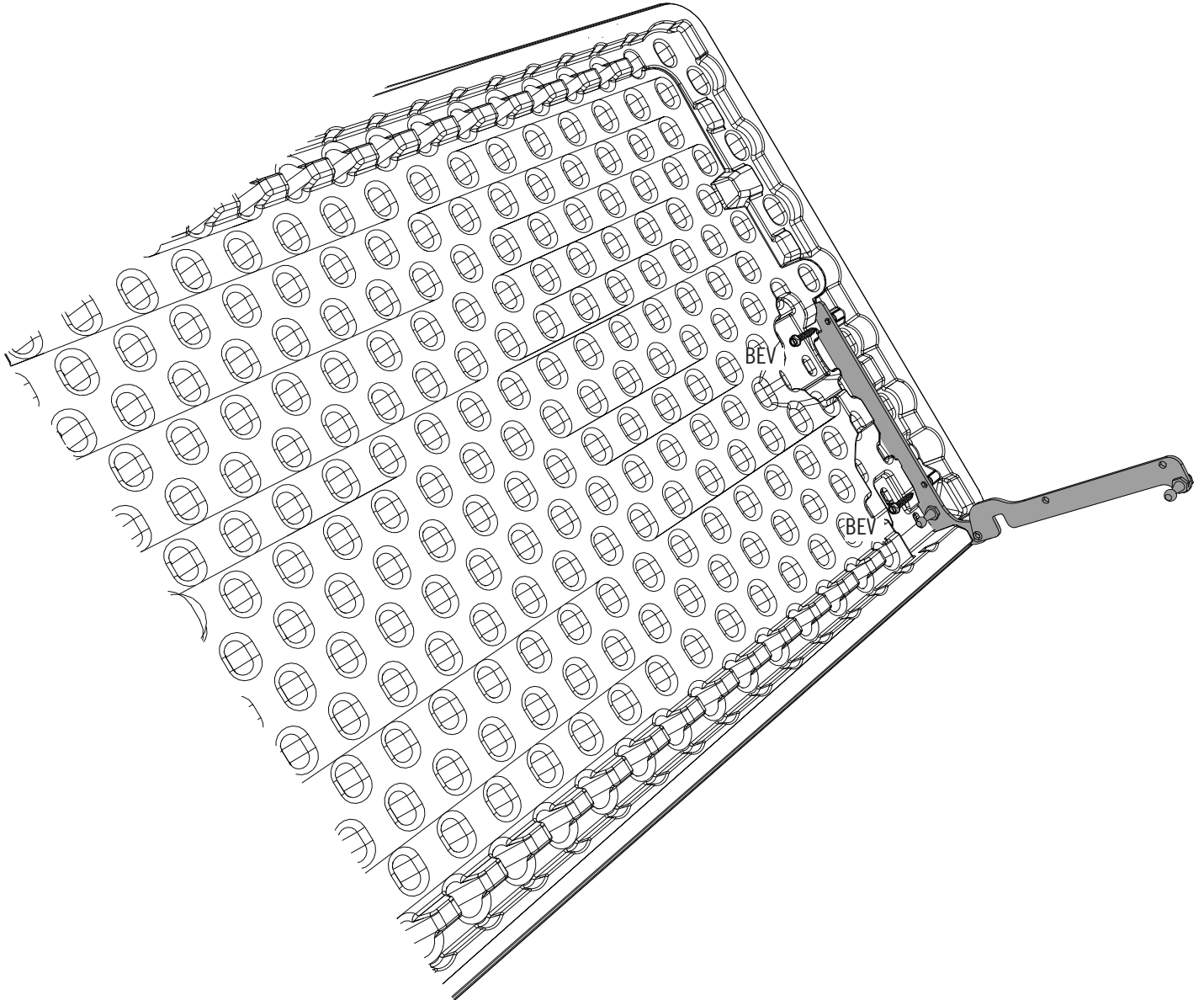
3/8"
(10 mm)



BEV (x2)

2.9

- The **Screws (BEV)** are slightly larger than the holes by design; therefore, it is easier to perform this step using a socket wrench.
- Les **vis (BEV)** sont plus grandes que les trous à dessein ; ensuite, c'est plus facile exécuter cette étape en utilisant une clé de douilles ou une perceuse électrique.
- Los **tornillos (BEV)** son más grandes que los agujeros por diseño; entonces, es más fácil hacer este paso usando una llave de cubos o un taladro eléctrico.



► SECTION 2 (CONTINUED) / SECTION 2 (SUITE) / SECCIÓN 2 (CONTINUACIÓN)

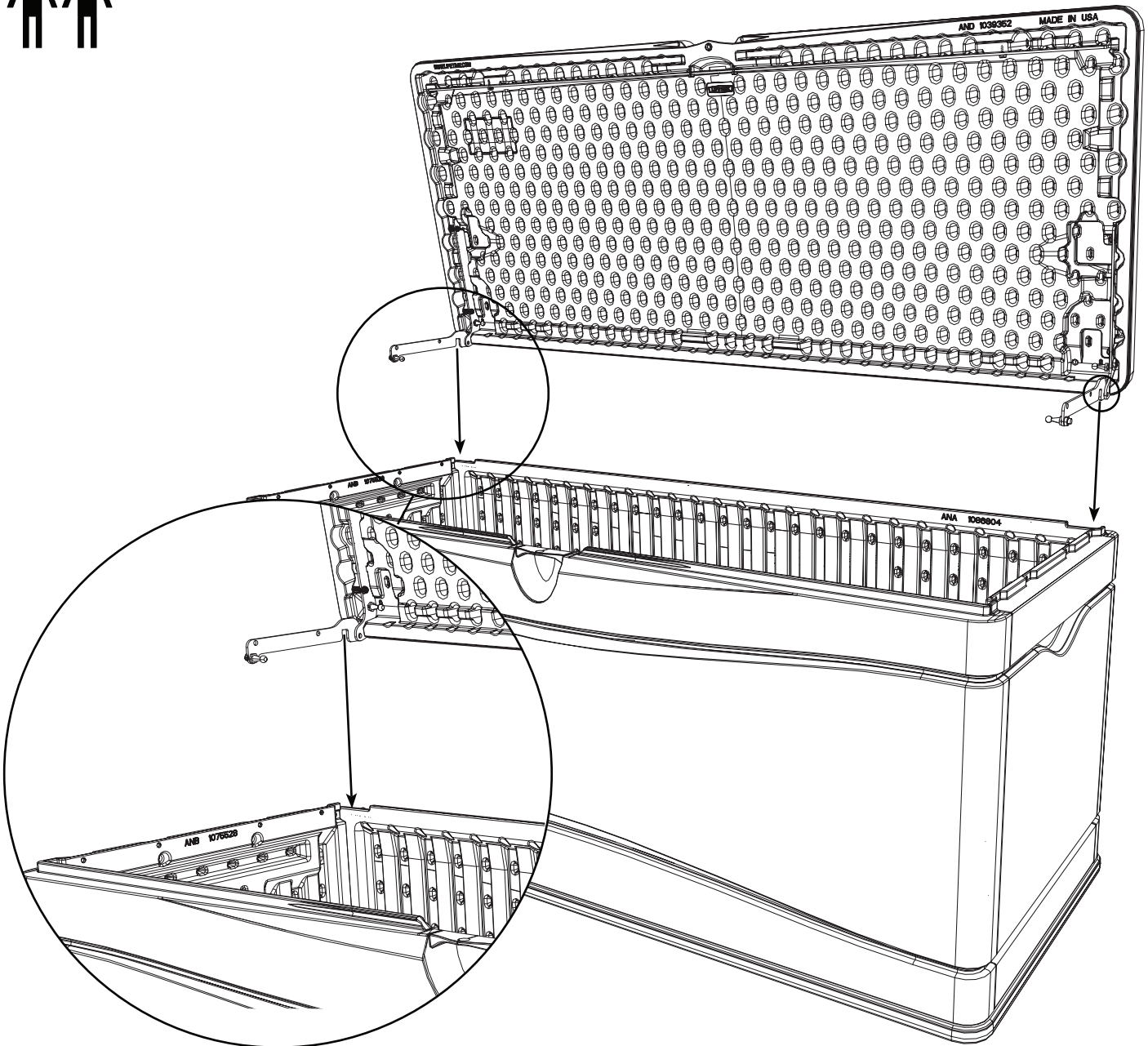
TOOLS AND HARDWARE REQUIRED / OUTILS ET QUINCAILLERIE REQUIS / INSTRUMENTAL Y HERRAJE REQUERIDOS



2.10



- Set the Hinges down onto the Rear Panel as shown.
- Mettre les charnières sur le panneau arrière comme illustré.
- Colocar las bisagras en el panel trasero como se muestra.



► SECTION 2 (CONTINUED) / SECTION 2 (SUITE) / SECCIÓN 2 (CONTINUACIÓN)

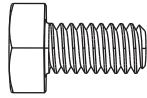
TOOLS AND HARDWARE REQUIRED / OUTILS ET QUINCAILLERIE REQUIS / INSTRUMENTAL Y HERRAJE REQUERIDOS



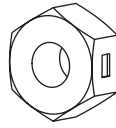
7/16"
(11 mm)



7/16"
(11 mm)



BES (x4)



AAB (x4)

2.11

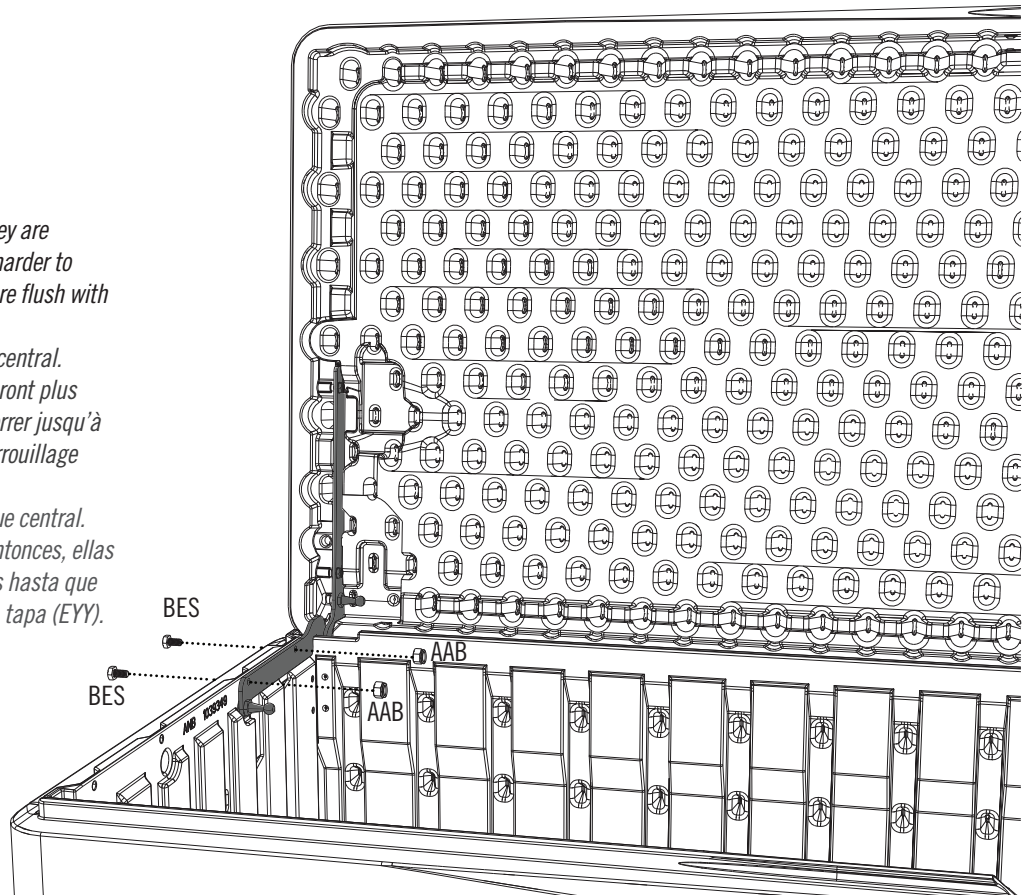


- Secure the Left Hinge to the Side Panel using the hardware provided.
- Attacher la charnière gauche au panneau latéral à l'aide de la quincaillerie indiquée.
- Sujetar la bisagra izquierda al panel lateral usando el herraje indicado.

• These Nuts (AAB) are centerlock nuts. They are designed to be tight; therefore, they will be harder to tighten. Continue turning them until they are flush with the Lid Locking Tab (EYY).

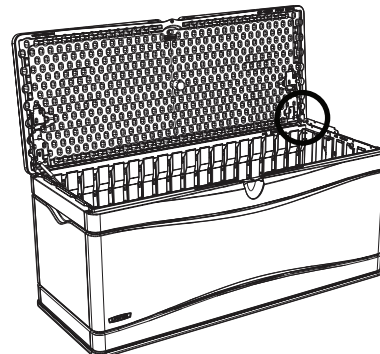
• Ces écrous (AAB) son écrous de blocage central. Ils sont conçus à être serrés; ensuite, ils seront plus difficiles à resserrer. Continuer de les resserrer jusqu'à ce qu'ils soient a ras de la languette de verrouillage pour le couvercle (EYY).

• Estas tuercas (AAB) son tuercas de bloque central. Ellas son diseñadas para ser apretadas; entonces, ellas serán más difícil ajustar. Seguir girándolas hasta que estén a ras de la lengüeta de cierre para la tapa (EYY).



2.12

- Repeat the last step for the Right Hinge.
- Répéter l'étape précédente pour la charnière droite.
- Repetir el paso anterior para la bisagra derecha.



► SECTION 2 (CONTINUED) / SECTION 2 (SUITE) / SECCIÓN 2 (CONTINUACIÓN)

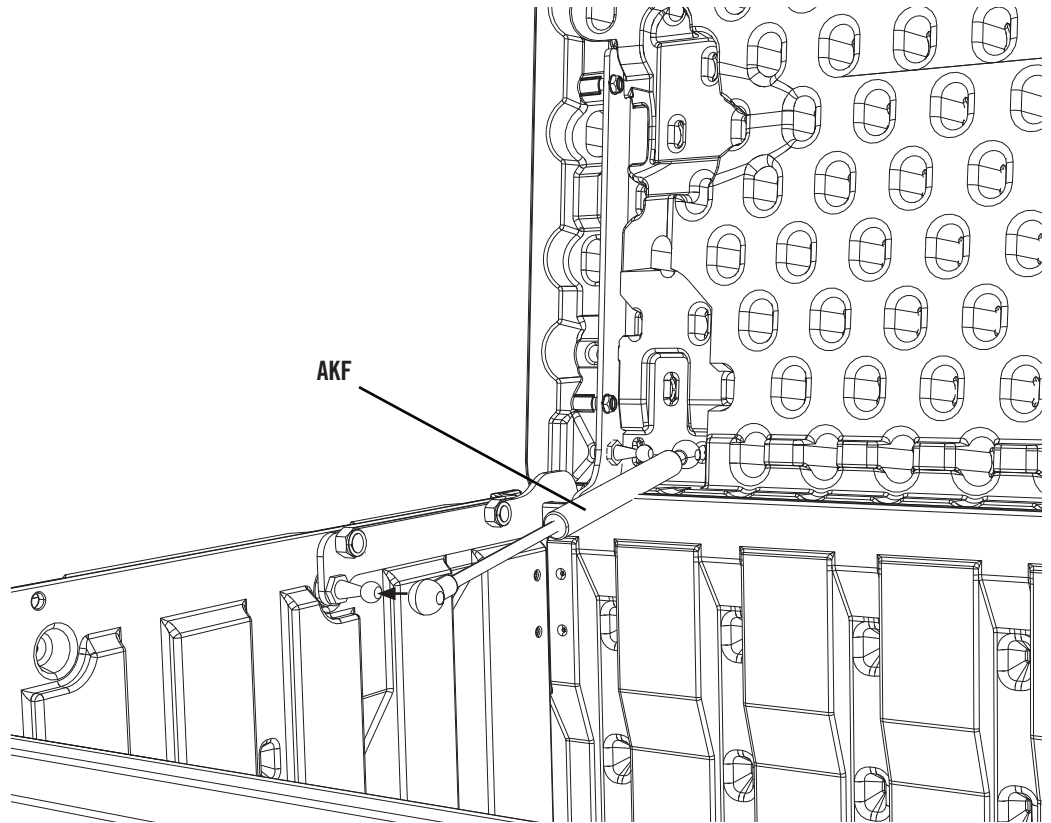
TOOLS AND HARDWARE REQUIRED / OUTILS ET QUINCAILLERIE REQUIS / INSTRUMENTAL Y HERRAJE REQUERIDOS



AKF (x2)

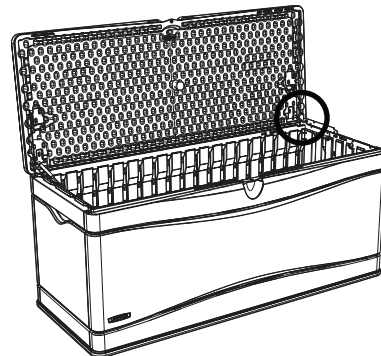
2.13

- Orient the **Gas Spring (AKF)** as shown, and press until the Ball Studs snap into place in the ends of the Spring.
- Orienter le **ressort à gaz (AKF)** comme illustré, et appuyer sur le ressort jusqu'à ce que les clous à rotule s'attachent aux extrémités du ressort à gaz.
- Orientar el **amortiguador (AKF)** como se muestra, y presionar hasta que los pernos de articulación se sujeten a los extremos del amortiguador.



2.14

- Repeat the last step for the Right Hinge.
- Répéter l'étape précédente pour la charnière droite.
- Repetir el paso anterior para la bisagra derecha.

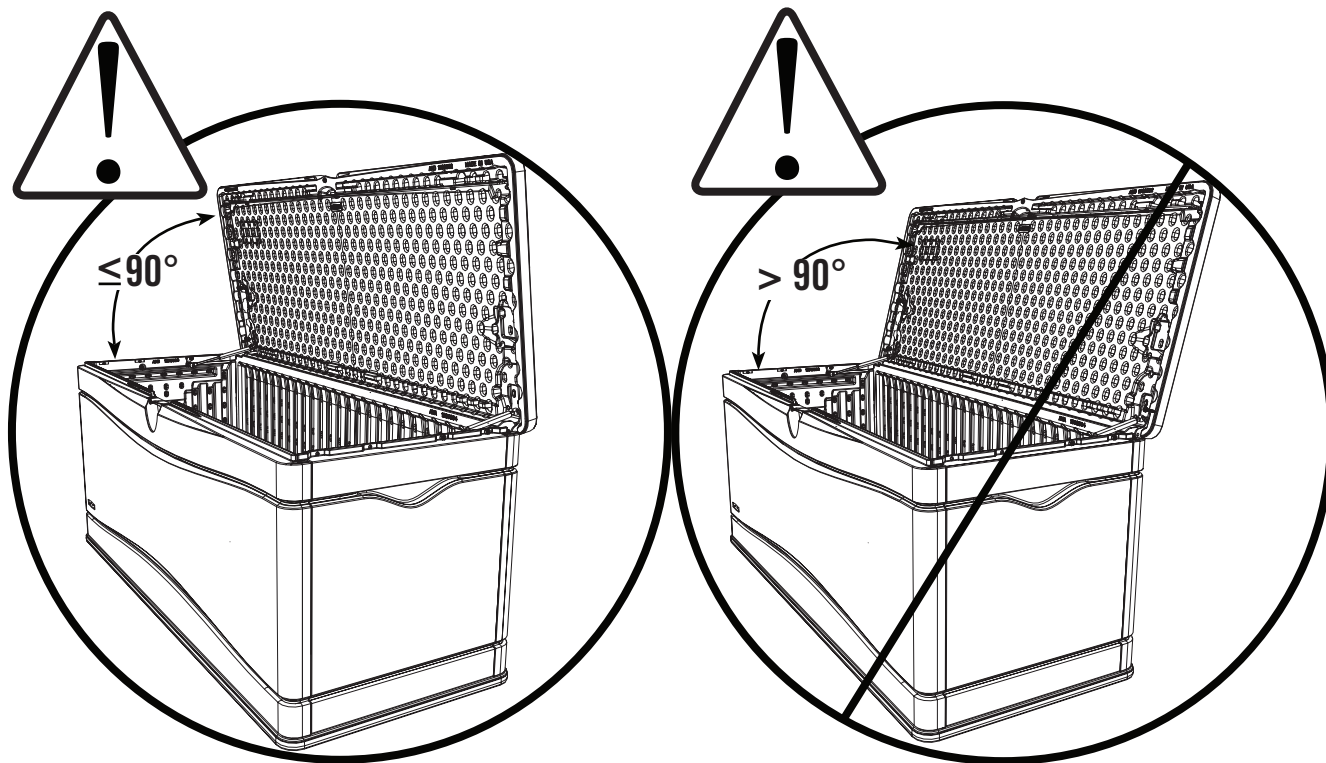




ADDITIONAL WARNINGS / AVERTISSEMENTS SUPPLÉMENTAIRES / ADVERTENCIAS ADICIONALES



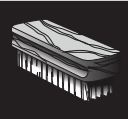
- The Gas Spring helps prevent the automatic closing of the Lid. **Do not open the Lid more than 90°.**
- El pistón aide à empêcher la fermeture automatique du couvercle. **N'ouvrez le couvercle que 90°.**
- El amortiguador de gaz ayuda a prevenir el cierre automático de la tapa. **No abra la tapa mas de 90°.**



WARNING / ADVERTENCIA / AVERTISSEMENT / WARNUNG

- Keep fingers free of hinge.
- This product is NOT a toy chest. This product is NOT intended for use by children. To prevent possible risk of suffocation, do NOT allow children to play inside this product.
- Conserver les doigts loin de la charnière.
- Ce produit N'EST PAS un coffre de jouets. Ce produit N'EST PAS destiné à être utilisé par les enfants. Pour éviter le risque de suffocation, NE PAS laisser les enfants jouer à l'intérieur de ce produit.
- Mantener los dedos lejos de la bisagra.
- Este producto NO es un baúl de juguetes. Este producto NO está diseñado para ser utilizado por niños. Para evitar una posible asfixia, NO permitir que los niños jueguen dentro de este producto.
- Halten Sie die Finger fern vom Scharnier.
- Dieses Produkt ist KEINE Spielzeugkiste. Dieses Produkt ist NICHT für Kinder geeignet. Lassen Sie KEINE Kinder im Innenraum des Produkts spielen, da Erstickenungsgefahr besteht.

1189189



CLEANING & CARE

Congratulations on your Lifetime® product purchase. By following the instructions below, your new Lifetime product should provide you with years of service and enjoyment.

The polyethylene panels are stain and solvent resistant. Most stains can be removed using a mild soap and a soft-bristled brush. Abrasive cleaning materials may scratch the plastic and are not recommended. Repair scratches or rust spots on the metal by sanding the affected area lightly; using a rust preventative spray primer; and finally, spraying with a high-gloss spray enamel paint. Avoid placing a direct heat source on or near surfaces unless using a heat barrier.



NETTOYAGE ET ENTRETIEN

Nous vous félicitons d'avoir acheté ce produit Lifetime®. En suivant les instructions ci-dessous, votre nouveau produit Lifetime devrait vous fournir des années de service et de plaisir.

Les murs et les étagères en polyéthylène sont résistants aux taches et solvants de nettoyage. Pour les nettoyer, servez-vous d'un savon doux et d'une brosse douce. Les produits abrasifs de nettoyage risquent d'égratigner le plastique et ne sont pas recommandés. Pour réparer les égratignures ou taches de rouille sur le métal, frottez légèrement l'endroit affecté au papier de verre, puis passez un couche de produit vaporisant préventif et enfin vaporisez une peinture émail ultrabrillante. Évitez de placer une source de chaleur directe sur ou près des surfaces, ou protégez-les à l'aide d'une protection contre la chaleur.



LIMPIEZA Y CUIDADO

Felicidades por la compra de su producto Lifetime®. Al seguir las siguientes instrucciones, su nuevo producto Lifetime le brindará años de servicio y satisfacción.

Los paneles de polietileno son resistentes a las manchas y solventes. La mayoría de las manchas puede removerse usando un jabón suave y un cepillo de cerdas suaves. Los materiales abrasivos para limpieza pueden rayar el plástico y no se recomiendan. Repare rayones o manchas de óxido en el metal, lijando suavemente la parte afectada; usando un aerosol preventivo de óxido y finalmente, rociando con una pintura de esmalte brillante. Evite poner una fuente de calor directa en o cerca de las superficies a menos que utilice una barrera de calor.



REGISTER YOUR PRODUCT ONLINE AT WWW.LIFETIME.COM

At Lifetime®, we are committed to providing innovative and quality products. While registering, you will have the opportunity to give us your feedback. Your input is valuable to us.

- You can also opt in to receive new product notifications or promotions.
- In the unlikely event of a product recall or safety modification, your registration provides the information we need to notify you directly.
- Registration is fast, easy, and completely voluntary.

LIFETIME'S PROMISE TO YOU:

Maintaining your privacy is our long-standing policy at Lifetime®. And you can rest assured that Lifetime® will not sell or provide your personal data to other third parties, or allow them to use your personal data for their own purposes.

We invite you to read our privacy policy at www.lifetime.com

REGISTER today!



ENREGISTREZ VOTRE PRODUIT EN LIGNE À WWW.LIFETIME.COM

Chez Lifetime®, nous nous engageons à fournir des produits innovateurs de qualité. Lors de votre inscription, vous aurez l'occasion de nous faire parvenir vos commentaires. Votre opinion est importante pour nous.

- Vous pouvez peut également choisir de recevoir des avis ou des promotions dans le cadre de nouveaux produits.
- Dans l'éventualité improbable d'un rappel ou d'un avis de sécurité, l'inscription fournit les renseignements nécessaires nous permettant de communiquer avec vous.
- L'inscription est rapide, facile et complètement volontaire.

LA PROMESSE DE LIFETIME :

Conserver votre confidentialité est notre politique de longue date chez Lifetime®. Vous pouvez donc être rassuré par le fait que Lifetime® ne vendra pas ou ne fournira pas vos données personnelles à des tiers, et ne leur permettra pas d'utiliser vos données personnelles à leurs propres fins.

Nous vous invitons à lire notre politique de confidentialité à www.lifetime.com

ENREGISTREZ VOTRE PRODUIT aujourd'hui!



REGISTRE SU PRODUCTO EN LÍNEA EN WWW.LIFETIME.COM

En Lifetime®, estamos comprometidos a ofrecer productos innovadores y de calidad. Al registrarse, usted tendrá la oportunidad de darnos su retroalimentación. Su información es valiosa para nosotros.

- También puede optar por recibir nuestras notificaciones o promociones.
- En el caso improbable de que el producto tenga que salir del mercado o que sufra alguna modificación, su registro provee la información que necesitamos para notificarle directamente.
- El registro es rápido, fácil y completamente voluntario.

LA PROMESA DE LIFETIME® PARA USTED:

Mantener su privacidad es nuestra política permanente en Lifetime®. Y puede estar seguro que Lifetime® no venderá ni dará sus datos personales a terceros, ni les permitirá usar sus datos personales para fines propios.

Lo invitamos a leer nuestra política de privacidad en www.lifetime.com

¡REGÍSTRESE hoy mismo!



10-YEAR LIMITED FACTORY WARRANTY

THE MANUFACTURER RESERVES THE RIGHT TO MAKE SUBSTITUTIONS TO WARRANTY CLAIMS IF PARTS ARE UNAVAILABLE OR OBSOLETE.

1. Lifetime deck boxes are warranted to the original purchaser to be free from defects in material or workmanship for a period of ten years from the date of original retail purchase. The word “defects” is defined as imperfections that impair the use of the product. Defects resulting from misuse, abuse or negligence will void this warranty. This warranty does not cover defects due to improper installation, alteration or accident. This warranty does not cover damage caused by vandalism, rusting, “acts of nature” or any other event beyond the control of the manufacturer.
2. This warranty is nontransferable and is expressly limited to the repair or replacement of defective product. If the product is defective within the terms of this warranty, Lifetime Products, Inc. will repair or replace defective parts at no cost to the purchaser. Shipping charges to and from the factory are not covered and are the responsibility of the purchaser. Labor charges and related expenses for removal, installation or replacement of the product or its components are not covered under this warranty.
3. This warranty does not cover scratching or scuffing of the product that may result from normal usage. In addition, defects resulting from intentional damage, negligence, unreasonable use will void this warranty.
4. Liability for incidental or consequential damages is excluded to the extent permitted by law. While every attempt is made to embody the highest degree of safety in all equipment, freedom from injury cannot be guaranteed. The user assumes all risk of injury resulting from the use of this product. All merchandise is sold on this condition, and no representative of the company may waive or change this policy.
5. This product is not intended for institutional or commercial use; Lifetime Products, Inc. does not assume any liability for such use. Institutional or commercial use will void the warranty.
6. Our goods come with guarantees that cannot be excluded under the Australian Consumer Law. You are entitled to a replacement or refund for a major failure and for compensation for any other reasonably foreseeable loss or damage. You are also entitled to have the goods repaired or replaced if the goods fail to be of acceptable quality and the failure does not amount to a major failure.
7. This warranty is expressly in lieu of all other warranties, expressed or implied, including warranties of merchantability or fitness for use to extent permitted by Federal and state law. Neither Lifetime Products, Inc., nor any representative assumes any other liability in connection with this product. This warranty gives you specific legal rights, and you may also have other rights which vary from state to state (or province to province, as applicable in Canada).

PLEASE INCLUDE YOUR DATED SALES RECEIPT AND PHOTOGRAPHS OF DAMAGED PARTS.

REPORT PRODUCT DEFECTS IN WRITING TO:

Lifetime Products, Inc., PO Box 160010 Clearfield, UT 84016-0010
or call 1-800-225-3865 (U.S.A. and Canada) M-F 7 a.m. to 5 p.m. (MST).

REGISTER YOUR PRODUCT FOR QUICKER CUSTOMER SERVICE.

Visit www.lifetime.com or call 1-800-225-3865 (U.S.A. and Canada) to register your product today.
Monday–Friday 7 a.m.–5 p.m. (MST)

FOR INTERNATIONAL WARRANTY CLAIMS:

All warranty claims must be accompanied by a sales receipt. Report all warranty claims in writing to your regional sales support representative. Please include your dated sales receipt and photographs of damaged parts.
To identify the representative for your region, please visit: www.lifetime.com/international



www.lifetime.com



GARANTIE DE FABRICACIÓN LIMITÉE DE 10 ANS

LE FABRICANT RÉSERVE LE DROIT DE FAIRE DES SUBSTITUTIONS EN CAS DE RECOURS EN GARANTIE SI LES PIÈCES NE SONT PAS DISPONIBLES OR SONT OBSOLÈTES

1. Les coffres de rangement Lifetime sont garantis à l'acheteur d'origine contre tous défauts de matériau ou de fabrication pendant une période de dix ans à partir de la date du premier achat. Le mot "défauts" signifie des imperfections qui empêchent l'utilisation du produit. Les défauts résultant d'emploi incorrect, abusif ou négligent annulent cette garantie. Cette garantie ne couvre pas les défauts résultant de modifications ou d'accident. Cette garantie ne couvre pas les dommages causés par vandalisme, rouille, "actes de la nature" ou tout autre événement hors du contrôle du fabricant.
2. Cette garantie n'est pas transférable et est expressément limitée à la réparation ou au remplacement du produit défectueux. Si le produit est défectueux selon les termes de cette garantie, Lifetime Products, Inc. réparera ou remplacera les pièces défectueuses gratuitement. Les frais de transport à l'usine, dans les deux sens, ne sont pas couverts et sont à la charge de l'acheteur.
3. Cette garantie ne couvre pas les égratignures, éraflures ou autres dommages cosmétiques pouvant résulter de l'emploi normal du produit. D'autre part, les défauts résultant de dommages intentionnels, de négligence ou d'usage déraisonnable annulent cette garantie.
4. La responsabilité pour dommages incidents ou conséquents est exclue dans les limites permises par la loi. Bien que tous les efforts soient déployés pour assurer le plus haut degré de sécurité à tous les produits, l'absence d'accidents ne peut pas être garantie. L'utilisateur assume tous les risques d'accident résultant de l'usage de ce produit. Toute la marchandise est vendue sous cette condition et aucun agent de la société n'est autorisé à annuler ou modifier cette politique.
5. Ce produit n'est pas prévu pour l'usage institutionnel ni commercial; Lifetime Products, Inc. n'assume aucune responsabilité pour tel usage. L'utilisation institutionnelle ou commerciale annulera cette garantie.
6. Nos articles sont offerts avec des garanties qui ne peuvent connaître d'exclusions au regard de la loi australienne sur la protection des consommateurs. Vous avez droit au remplacement ou au remboursement en cas de défaillance majeure de votre article ainsi qu'à une compensation en cas de perte ou de dommage prévisible. Vous avez aussi droit à la réparation ou au remplacement de l'article s'il n'est pas d'une qualité acceptable et que la défaillance n'est pas majeure.
7. Cette garantie remplace expressément toutes autres garanties, expresses ou tacites, y compris les garanties de commercialisation ou d'adaptation à un but particulier dans la mesure permise par les lois fédérales et des états. Ni Lifetime Products, Inc. ni aucun de ses représentants n'assume aucune autre responsabilité concernant ce produit. Cette garantie vous accorde des droits particuliers, et vous aurai peut-être d'autres droits qui varient d'un état à l'autre (ou d'une province à l'autre, selon le cas au Canada).

TOUS LES RECOURS EN GARANTIE DOIVENT ÊTRE ACCOMPAGNÉS DU REÇU DE VENTE.

FAIRE PARVENIR UN RAPPORT PAR ÉCRIT DE DÉFECTUOSITÉ DU PRODUIT A :

Lifetime Products, Inc., PO Box 160010 Clearfield, UT 84016-0010

ou appelez-nous au 1.800.225.3865 (États-Unis et Canada) lundi à vendredi 0700 - 1700 (HNR)

ENREGISTREZ VOTRE ARTICLE À :

www.lifetime.com, ou appelez-nous au 1.800.225.3865 (États-Unis et Canada) pour enregistrer votre article aujourd'hui.

Du lundi au vendredi 7 h – 17 h (HNR)

POUR RECOURS EN GARANTIE INTERNATIONAUX:

Tous les recours en garantie doivent être accompagnés du reçu de vente. Faire parvenir un rapport par écrit de défectuosité du produit à votre représentant régional de ventes. Veuillez inclure votre reçu de vente daté et photographies des pièces endommagées. Pour identifier votre représentant régional, visitez www.lifetime.com/international



www.lifetime.com



GARANTÍA DE FÁBRICA LIMITADA POR 10 AÑOS

EL FABRICANTE SE RESERVA EL DERECHO DE HACER SUSTITUCIONES EN LOS ELEMENTOS REEMPLAZADOS BAJO GARANTÍA SI LAS PIEZAS NO ESTÁN DISPONIBLES O SON OBSOLETAS.

1. El comprador original recibe la garantía de que los baules de terraza Lifetime estarán libres de defectos de material o de mano de obra por un período de 10 años a contar desde la fecha de la compra original. La palabra “defectos” se define como imperfecciones que perjudican el uso del producto. Los defectos emergentes de un mal uso, abuso o negligencia invalidarán esta garantía. Esta garantía no cubre defectos debidos a una instalación o alteración incorrecta o a un accidente. Esta garantía no cubre daños causados por vandalismo, oxidación, “actos de la naturaleza” u otros eventos que estén más allá del control del fabricante.
2. Esta garantía es intransferible, y queda expresamente limitada a la reparación o reemplazo de los productos defectuosos. Si el producto se encuentra defectuoso dentro de los términos de esta garantía, Lifetime Products, Inc. reparará o reemplazará las piezas defectuosas sin costo alguno para el comprador. Los gastos de envío hacia y desde la fábrica no están cubiertos, y quedan bajo la responsabilidad del comprador.
3. Esta garantía no cubre raspaduras ni marcas en el producto que pueden resultar de su uso normal. Además, los defectos causados por daños intencionales, negligencia, uso irrazonable invalidarán esta garantía.
4. La responsabilidad por daños incidentales o consecuentes queda excluida hasta el punto en que lo permita la ley. Si bien se hace el mayor esfuerzo posible para lograr el más alto grado de seguridad en todos nuestros equipos, no puede garantizarse la libertad de cualquier tipo de lesión. El usuario asume todos los riesgos de lesiones emergentes del uso de este producto. Toda nuestra mercadería se vende bajo esta condición, y ningún representante de la compañía puede anular ni cambiar esta política.
5. Este producto no está pensado para el uso institucional ni comercial; Lifetime Products, Inc. no asume ninguna otra responsabilidad en conexión con este producto. El uso institucional o comercial invalidará la garantía.
6. Nuestros productos vienen con garantías que no se pueden excluir bajo la Ley del consumidor de Australia. Ustedes están autorizados para reemplazarlos u otorgar una devolución o reembolso en caso de falla mayor y en compensación por cualquier otra falla o daño previsible. También, están autorizados para hacer reparar los productos o reemplazarlos si éstos no cumplen con una calidad aceptable y si la falla no es motivo de una deficiencia mayor.
7. Esta garantía se otorga en reemplazo expreso de toda otra garantía, expresa o implícita, incluidas las garantías de comercialización o adaptación para el uso en la medida permitida por las leyes federales y estatales. Ni Lifetime Products, Inc., ni ninguno de sus representantes asume ninguna otra responsabilidad en conexión con este producto. Esta garantía le otorga derechos legales específicos, y usted puede tener otros derechos que varían de estado a estado (o de una provincia a otra, según corresponda en Canadá).

NINGUNA GARANTÍA OFRECIDA POR EL FABRICANTE ES VÁLIDA EN MÉXICO.

TODOS LOS RECLAMOS DE GARANTÍA DEBEN ESTAR ACOMPAÑADOS POR UN RECIBO DE COMPRA

INFORME POR ESCRITO LOS DEFECTOS EN EL PRODUCTO A:

Por favor, incluya el recibo de compra fechado y fotografías de las piezas dañadas.

Lifetime Products, Inc., PO Box 160010 Clearfield, UT 84016-0010,

o llame al 1.800.225.3865 (E.U.A. y Canadá) de lunes a viernes de 7:00 h–17:00 h (Hora de las Montañas)

REGISTRE SU PRODUCTO

Visite nuestra página en Internet www.lifetime.com, o llame al 1.800.225.3865 (E.U.A. y Canadá) para registrar su producto hoy. De lunes hasta viernes 7:00 h–17:00 h (Hora de las Montañas)

PARA RECLAMOS DE GARANTÍA INTERNACIONALES:

Todos los reclamos de garantía deben estar acompañados por un recibo de compra. Informe por escrito todos los reclamos de garantía a su representante regional de ventas. Favor de incluir su recibo de compra fechado y fotografías de las piezas dañadas.

Para identificar el representante de su región, visite www.lifetime.com/international



www.lifetime.com

ENHANCE YOUR LIFETIME® PURCHASE BY ADDING ACCESSORIES OR OTHER GREAT PRODUCTS

To purchase accessories or other Lifetime® products, visit us at:

www.lifetime.com

Or call: 1-800-424-3865

7:00 am–5:00 pm (M–F) MST and 9:00 am–1:00 pm Saturday MST

AMÉLIORER L'ACHAT LIFETIME® EN AJOUTANT DES ACCESSOIRES OU D'AUTRES PRODUITS

Pour acheter des accessoires ou des autres produits Lifetime®, visiter le :

www.lifetime.com

Ou composer le 1-800-424-3865

Du lundi au vendredi de 7 h à 17 h, HR et le samedi de 9 h à 13 h, HR

MEJORAR LA COMPRA DE LIFETIME® AGREGANDO ACCESORIOS U OTROS MARAVILLOSOS PRODUCTOS

Para comprar accesorios u otros productos de Lifetime®, visitarnos en:

www.lifetime.com

O marcar al: 1-800-424-3865

De lunes hasta viernes 7:00 hr–17:00 hr Horario Éstandar de la Montaña (MST) y sábados 9:00 hr–13:00 hr (MST)



www.lifetime.com

