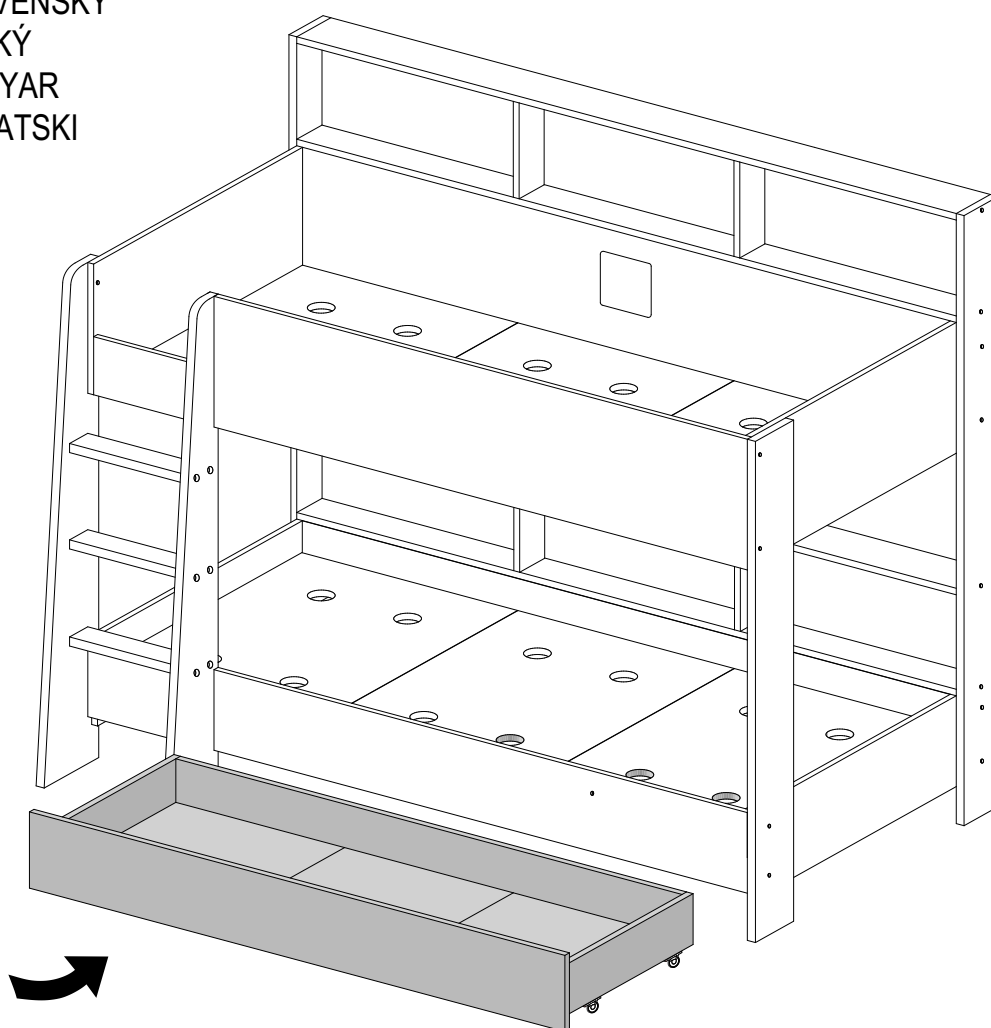


# Bettkasten SWAY

DEUTSCH  
ENGLISH  
NEDERLANDSE  
FRANÇAIS  
SLOVENSKÝ  
ČESKÝ  
MAGYAR  
HRVATSKI







**Relita Dr. Woite GmbH**

Entspricht der/conforms to HRN EN 747-1/2:2015

bettkasten / drawer / lade / tiroir /  
zásuvka / zásuvka / fiók / ladica SWAY

Stand / version / versie / version / verzia / verze / változat / verzija  
29.11.2019

(DE)

Wir danken Ihnen für den Kauf eines von der Relita Gruppe entworfenen und hergestellten Möbelstücks und hoffen, dass Sie es zu Ihrer vollkommenen Zufriedenheit finden werden.

(NL)

Wij bedanken u voor de aankoop van een door de Groep Relita ontworpen en vervaardigd meubel en hopen dat u er veel plezier aan zult beleven.

(SK)

Dakujeme, že ste si vybrali nábytok navrhnutý a vyrobený spoločnosťou Relita Group. Dúfame, že budete svojím nákupom absolútne spokojní.

(HU)

Köszönjük, hogy a Relita Groupe által létrehozott és gyártott bútort választott, reméljük, hogy elégedett lesz a termékkel.

(EN)

Thank you for choosing furniture designed and manufactured by the Relita Group. We hope you are totally satisfied with your purchase.

(FR)

Nous vous remercions d'avoir choisi un meuble créé et fabriqué par le Groupe Relita et espérons qu'il vous donnera entière satisfaction.

(CZ)

Děkujeme, že jste si vybrali nábytek navržený a vyrobený společností Relita Group. Doufáme, že budete svým nákupem naprosto spokojeni.

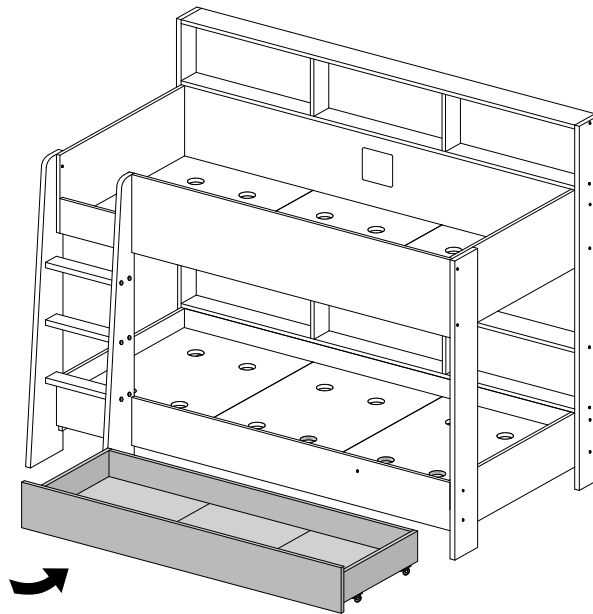
(HR)

Hvala vam što ste odabrali namještaj koji je dizajnirala i proizvela grupa Relita. Nadamo se da ste potpuno zadovoljni kupnjom.

**DE** Montageanleitung Bettkasten **SWAY**  
**EN** Assembly instructions Drawer **SWAY**  
**NL** Montage-instructies Lade **SWAY**  
**FR** Instructions de montage Tiroir **SWAY**

**SK** Montážne pokyny Zásuvka **SWAY**  
**CZ** Návod k montáži Zásuvka **SWAY**  
**HU** Szerelési útmutató Fiók **SWAY**  
**HR** Upute za montažu Ladica **SWAY**

Date 29.11.2019



**DE Wichtiger Hinweis:**  
 Bettkasten nicht schieben, nur angehoben umstellen.

**EN Important information:**  
 Do not shove the drawer, move it only by lifting.

**NL Belangrijke opmerking:**  
 Schuif de lade niet, verplaats hem alleen door hem op te tillen.

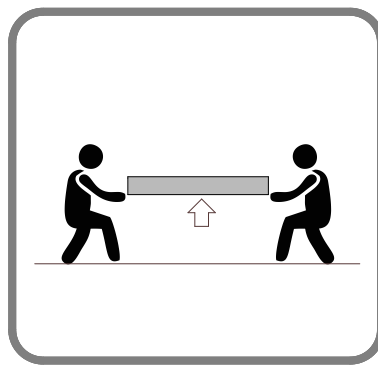
**FR Information importante:**  
 Ne poussez pas le tiroir, déplacez-le uniquement en le soulevant.

**SK Dôležitá informácia:**  
 Zásuvku nevysťrkujte, posúvajte ju iba zdvihnutím.

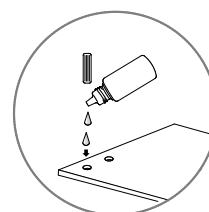
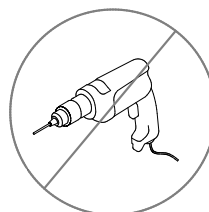
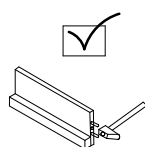
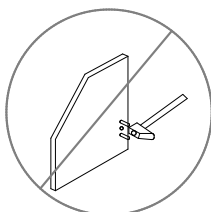
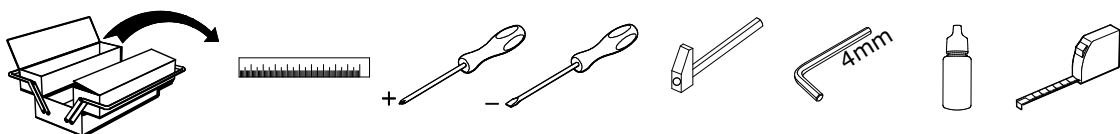
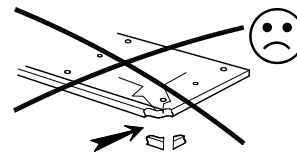
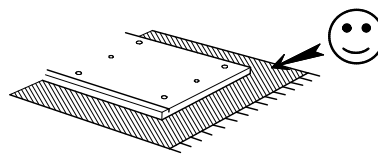
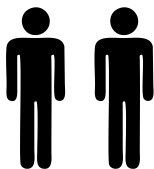
**CZ Důležitá informace:**  
 Zásuvku nestrkejte, pohybujte pouze zvedáním.

**HU Fontos információ:**  
 Ne nyomja be a fiókot, csak mozgatva emelje fel.

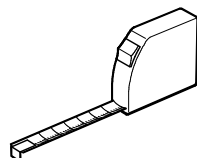
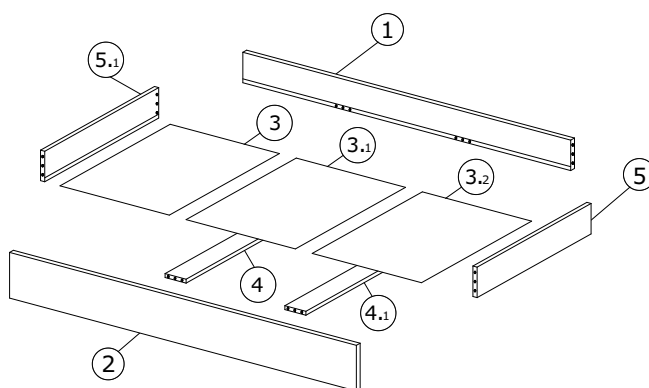
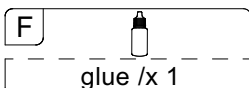
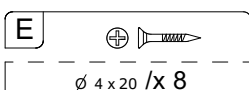
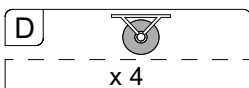
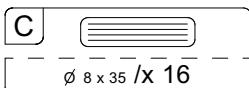
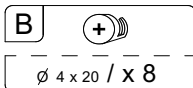
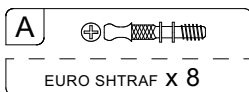
**HR Važna informacija:**  
 Ne gurajte ladicu, pomičite je samo podizanjem.



🕒 0:30'



<b>DE</b> Anleitungen für die Montage	<b>EN</b> Instructions for the assembly	<b>NL</b> Instructies voor de montage	<b>FR</b> Instructions de montage
<b>SK</b> Pokyny na montáž	<b>CZ</b> Pokyny pro montáž	<b>HU</b> Utasítások az összeszereléshez	<b>HR</b> Upute za sastavljanje

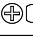




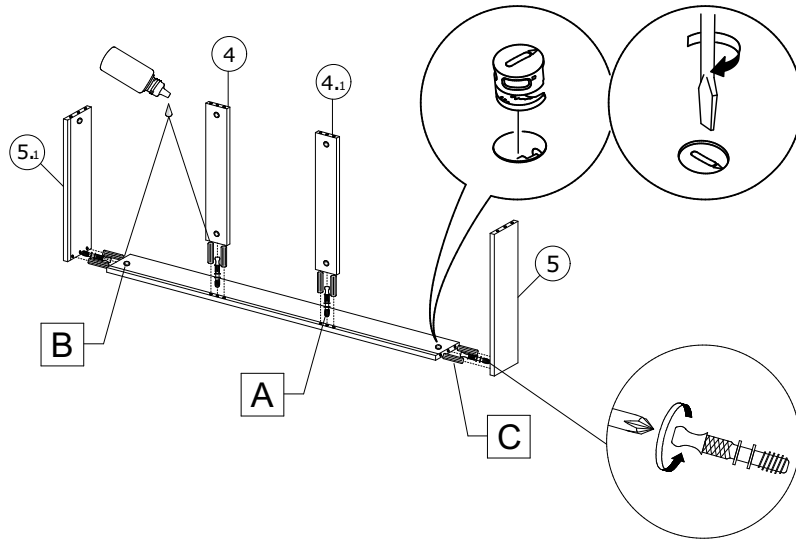
Stückliste / List of Materials / Stuklijst / Liste des matériaux  
Zoznam materiálov / Seznam materiálu / Anyagok listája / Popis materijala

N°	QTY.	Dimensions / cm	Box*
1	1	153,3 x 11 x 1,8	1 / 1
2	1	164,6 x 21 x 1,8	1 / 1
3	1	59,7 x 51,4 x 0,3	1 / 1
3.1	1	59,7 x 51,4 x 0,3	1 / 1
3.2	1	59,7 x 51,4 x 0,3	1 / 1
4	1	58,2 x 10 x 1,8	1 / 1
4.1	1	58,2 x 10 x 1,8	1 / 1
5	1	60 x 11 x 1,8	1 / 1
5.1	1	60 x 11 x 1,8	1 / 1

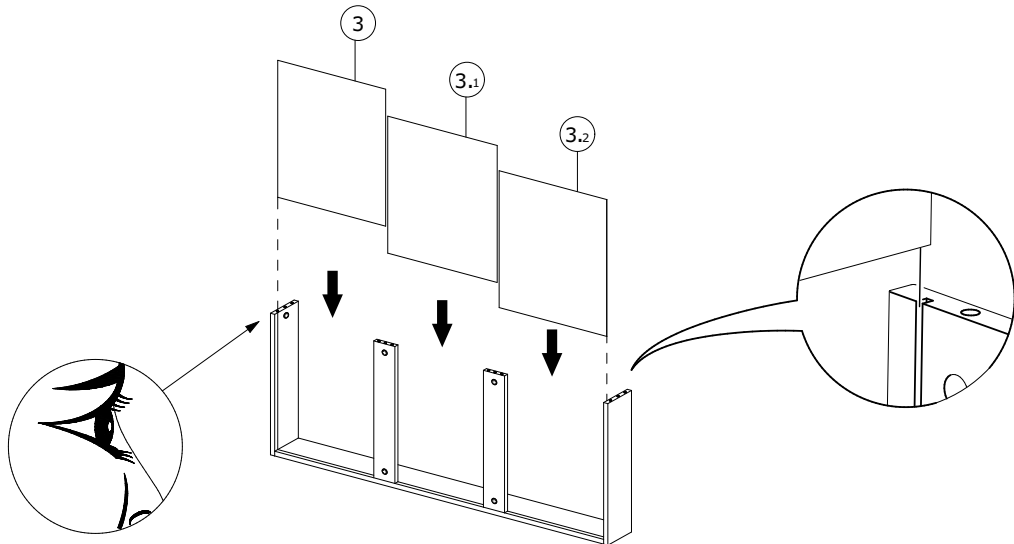
\* **DE** Teileverteilung per Karton / **EN** Distribution of parts by box / **NL** Distributie van onderdelen per doos / **FR** Répartition des pièces par boîte  
**SK** Rozdelenie častí po škatuli / **CZ** Rozdělení dílů v krabici / **HU** Az alkatrészek megoszlása dobozok szerint / **HR** Distribucija dijelova po kutiji




# BETTKASTEN SWAY

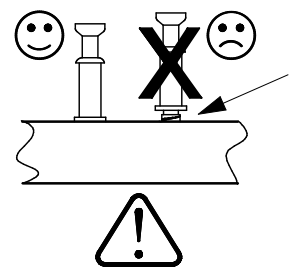
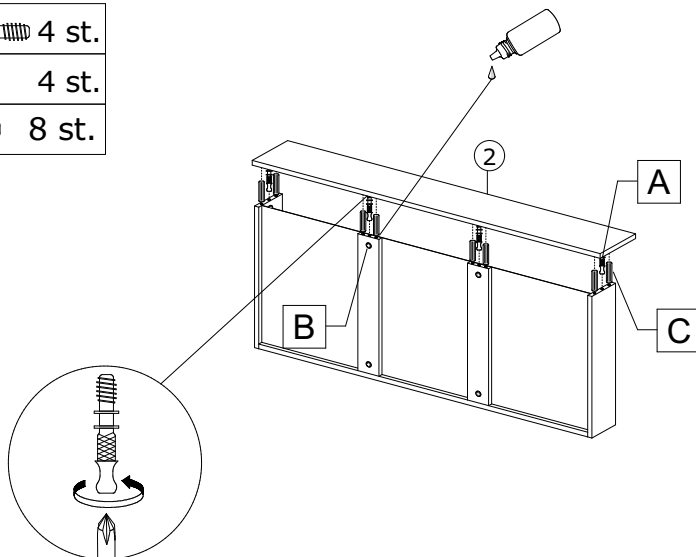
<b>1</b>	<b>A</b>	 4 st.
	<b>B</b>	 4 st.
	<b>C</b>	 8 st.



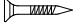

**2**

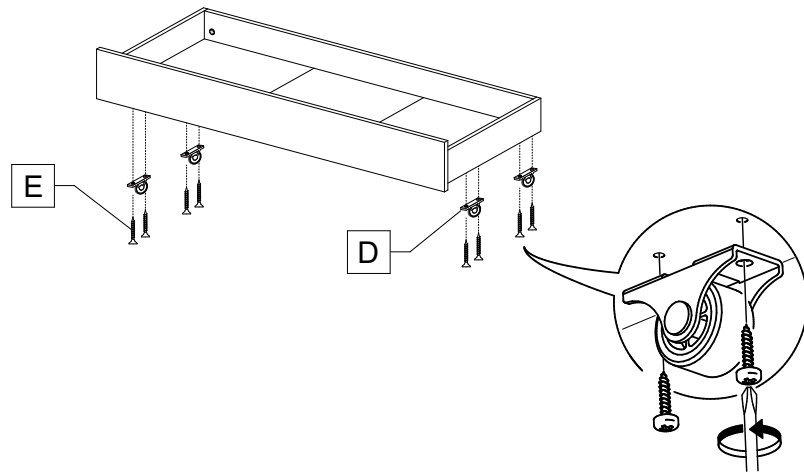


<b>3</b>	<b>A</b>	 4 st.
	<b>B</b>	 4 st.
	<b>C</b>	 8 st.

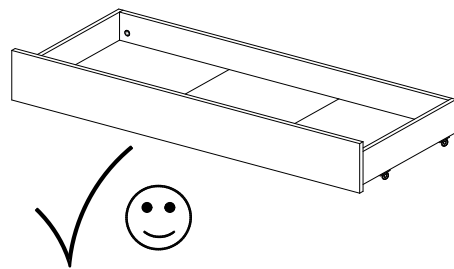


# BETTKASTEN SWAY

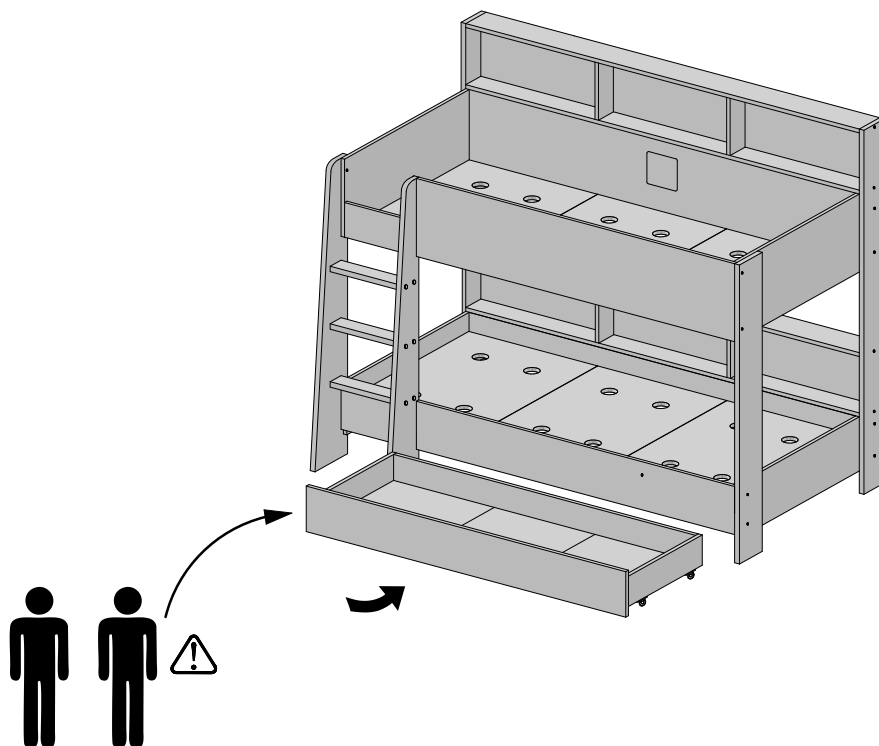
4	E		8 st.
	D		4 st.



5



6



# BETTKASTEN SWAY

7

**DE** Achtung: Zu Ihrer Sicherheit ist die zulässige Höchstlast nicht zu überschreiten

**EN** Caution! For your safety, do not exceed the maximum load

**NL** Opgelet, voor uw veiligheid het maximum gewicht niet overschrijden

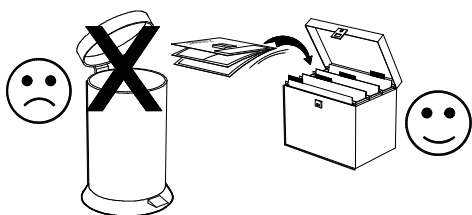
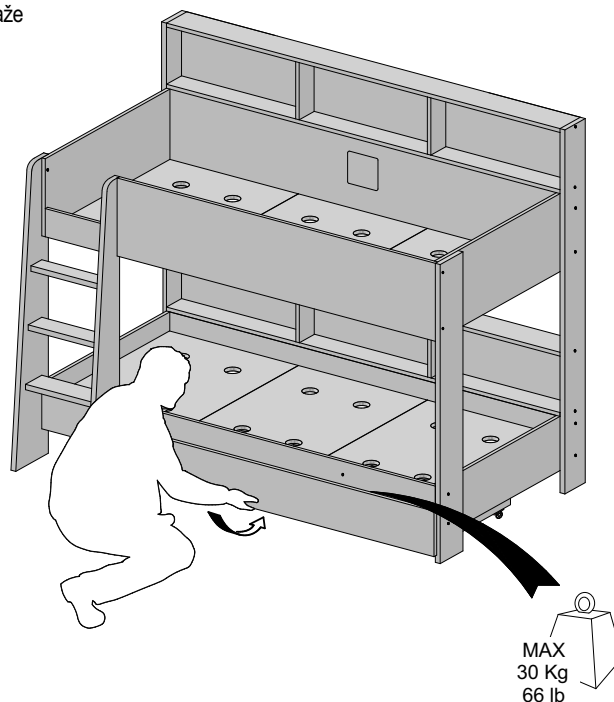
**FR** Attention pour votre sécurité, ne pas dépasser les charges maxi

**SK** Upozornenie: Z bezpečnostných dôvodov neprekráčajte maximálne záťaž

**CZ** Pozor, z bezpečnostních důvodů nepřekračujte maximální zátěž

**HU** Az Ön biztonsága érdekében ne haladja meg a maximális terhelést

**HR** Oprez! Radi vaše sigurnosti, ne prelazite maksimalno opterećenje



**DE** Leisten Sie etwas zum Umweltschutz bei, indem Sie die Verpackungsabfälle sortieren.

**EN** Make a gesture for the environment by sorting out your waste of packaging.

**NL** Maak een gebaar voor het milieu door uw verpakkingsafval te sorteren.

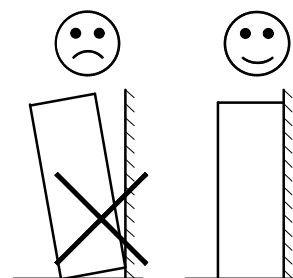
**FR** Faites un geste pour l'environnement en triant vos déchets d'emballage.

**SK** Urobte gesto pre životné prostredie triedením odpadu z obalov.

**CZ** Udělejte gesto pro životní prostředí tříděním odpadu z obalů.

**HU** Készítsen egy mozdulatot a környezet számára a csomagolás hulladékának kiszűrésével.

**HR** Napravite gestu za okoliš sortirajući svoj otpad od ambalaže.



**DE** Zu Ihrer Sicherheit: Befestigen Sie das Möbelstück an der Wand. Achtung: Diese Befestigung ist durch eine fachlich kompetente Person vorzunehmen. Hierfür sind für die Bauweise Ihrer Wand geeignete Dübel einzusetzen.

**EN** For your safety: the unit should be secured to the wall. NB this should be carried out by a competent person as you must use the right rawlplug for your type of wall.

**NL** Voor uw veiligheid: bevestiging van het meubel aan de muur. Opgelet de bevestiging moet worden uitgevoerd door een bekwaam persoon daar dit voor uw type muur geschikte pluggen vereist.

**FR** Pour votre sécurité : Fixation du meuble au mur. Attention, la fixation doit être réalisée par une personne compétente car cela nécessite des chevilles adaptées à la nature de votre mur.

**SK** Z bezpečnostných dôvodov: nábytok upevnite k stene. Dbajte na to, aby upevnenie vykonala kompetentná osoba, pretože pri upevňovaní sa vyžadujú kolíky vhodné do materiálu, z ktorého je stena vyrobená.

**CZ** Z bezpečnostních důvodů: upevněte nábytek do zdi. Pozor, upevnění je třeba svěřit kompetentní osobě, neboť vyžaduje hmoždinky vhodné pro vaši zed.

**HU** Az Ön biztonsága érdekében : a bútor falra rögzítése. Figyelmeztetés : a rögzítés csak megfelelő szakképesítéssel rendelkező személy által végezhető el, mert a rögzítéshez a falnak megfelelő csavarokra van szükség

**HR** Radi vaše sigurnosti: jedinica treba biti pričvršćena na zid. Napomena: ovo bi trebao provesti stručnjak, jer morate upotrijebiti ispravan čep za svoj tip zida.