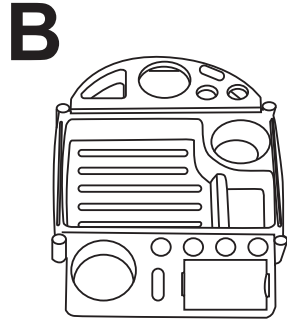
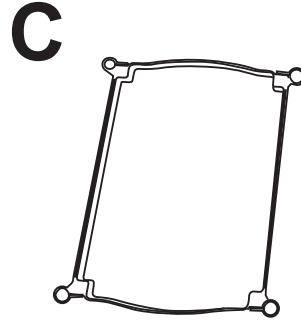


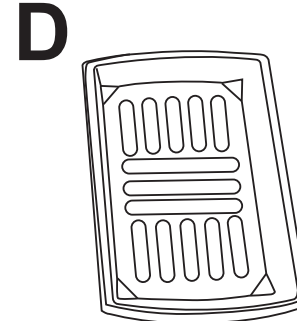
Seitenplatte ×2



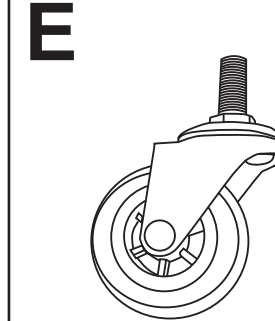
Arbeitsplatte ×1



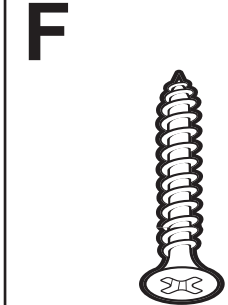
Bodenplatte ×1



Schublade ×4

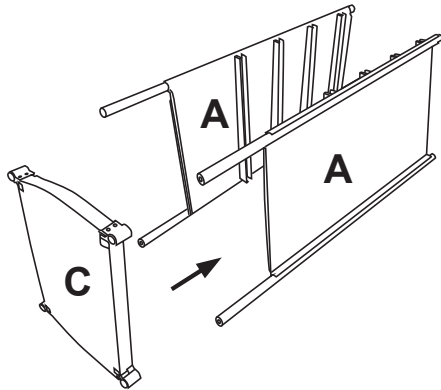


Rolle ×4



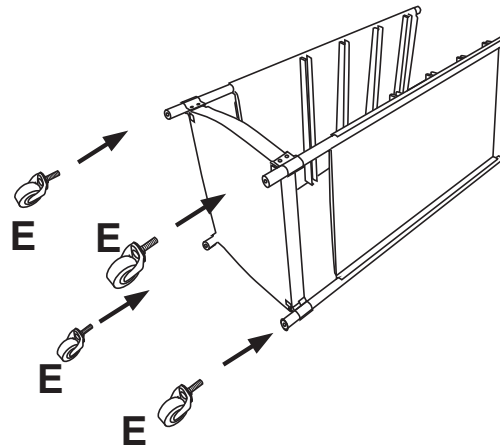
Schraube ×8

## Schritt 1



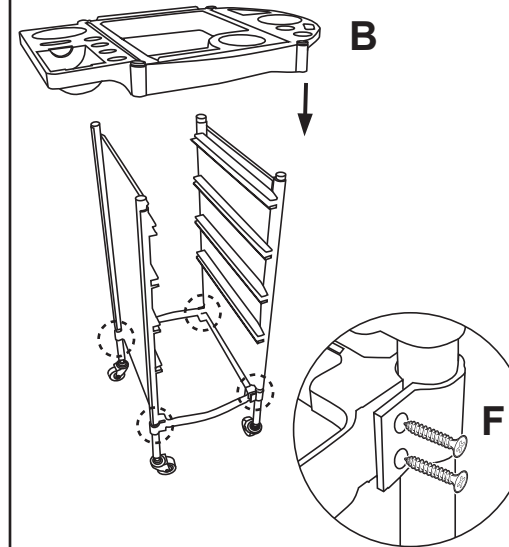
Richten Sie die Stange der Seitenplatte auf das Loch in der Bodenplatte aus, dann setzen Sie die Seitenplatten in die Bodenplatte ein.

## Schritt 2



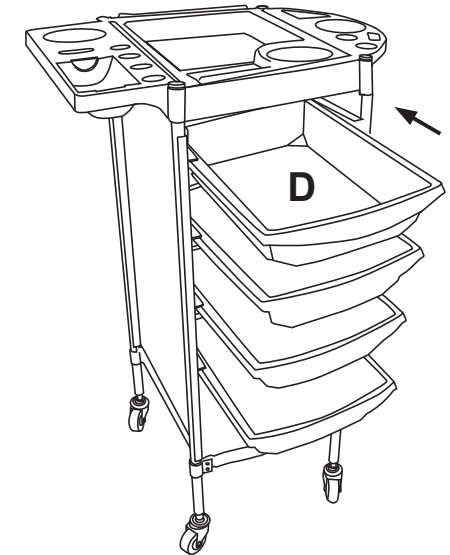
Schrauben Sie die 4 Rollen in die Stange der Seitenplatten.

## Schritt 3



Stellen Sie die Arbeitsplatte auf die Seitenplatte. Verbinden Sie die Seiten- und Bodenplatte mit Schrauben zusammen.

## Schritt 4



Setzen Sie nach Bedarf die 4 Schubladen ein.