

Produktdatenblatt

DELEGIERTE VERORDNUNG (EU) 2019/2018 DER KOMMISSION zur
Energieverbrauchskennzeichnung von Kühlgeräten mit Direktverkaufsfunktion

Name oder Handelsmarke des Lieferanten: CASO Design

Anschrift des Lieferanten: Kundenservice, Raiffeisenstraße 9, 59757 Arnsberg, DE

Modellkennung: 696

Verwendung: Präsentation und Verkauf

Art des Kühlgeräts mit Direktverkaufsfunktion:

Kühlmöbel für Supermärkte

Code der Kühlmöbelfamilie
gemäß den harmonisierten
Normen oder anderen zu-
verlässigen, genauen und re-
produzierbaren Verfahren im
Einklang mit Anhang IV

VC1

Produktspezifische Parameter

**4. Steckerfertig Vertikal (ausgenommen halbhoch) Kühlmöbel für Supermärkte, Containerregal:
Nein**

Warenpräsentationsfläche
(m²)

Temperaturklasse (gemäß Tabelle 4 Buchstabe a)

0,28

refrigerator: H2

Allgemeine Produktparameter:

Parameter	Wert	Parameter	Wert
Jährlicher Energieverbrauch (in kWh/a)	584,00	Empfohlene Temperatur(en) für eine optimierte Lebensmittellagerung (in °C) (Diese Einstellungen dürfen nicht im Widerspruch zu den Temperaturbedingungen gemäß Anhang IV Tabellen 4, 5 bzw. 6 stehen.)	5
EEl	15,2	Energieeffizienzklasse	B

Lichtquellenparameter:

Art der Lichtquelle

-

Energieeffizienzklasse

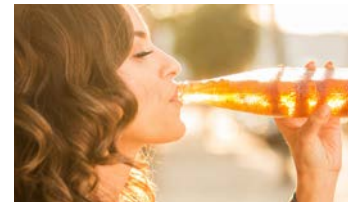
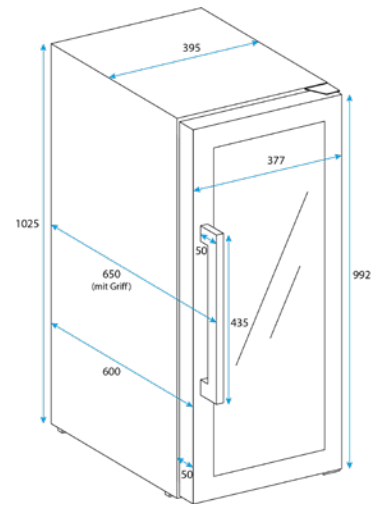
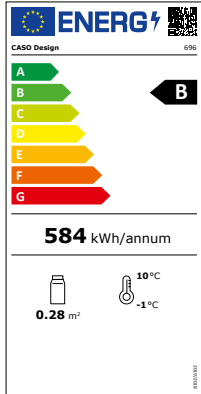
-

Mindestlaufzeit der vom Lieferanten angebotenen Garantie: 24 Monate

Weitere Angaben:

Weblink zur Website des Lieferanten, auf der die Informationen gemäß Anhang II Nummer 3 der Verordnung (EU) 2019/2024 der Kommission zu finden sind:

<https://caso-design.de/de/barbecue-cooler/>



Produktdaten

Art. Nr.	696
EAN	4038437006964
Maße (BxHxT)	395 x 1025 x 600 (650 mit Griff) mm
Gewicht	44,1 kg
Volumen	ca. 125 Liter
Leistung	77 Watt
Spannung	220-240V / 50Hz
Prüfzeichen	CE, GS, EAC
VPE	1

BARBECUE KÜHLSCHRANK

BBQ Cooler M-R

- + Design Barbecue Cooler mit hochwertigem Edelstahlgehäuse und Kompressortechnik
- + Ideal sowohl für den Innen- als auch Außenbereich (nach IPX 4 / Spritzwasserschutz, z.B. für überdachte Terrassen)
- + 6 einstellbare Temperaturstufen (ca. -1 – 10 °C)
- + Viel Platz für Getränke und Snacks dank ca. 125 l Innenraumvolumen
- + 4 praktische Einlegebögen mit Höhenverstellbarkeit dank einfachem Klicksystem
- + Auch als Einbaugerät geeignet, z.B. für Küchen, Outdoorküchen und Partykeller
- + 3-lagiges, getöntes UV-Sicherheitsglas für optimalen Schutz und zuverlässige Kühlung des Inhalts
- + Dank Glasscheibe immer den Überblick über die Getränke behalten, ohne die Tür zu öffnen
- + Tür mit Selbstschließmechanismus für ein verlässliches Kühlen
- + Innenraum aus hygienischem Edelstahl für eine einfache Reinigung
- + Mit zuschaltbarer LED-Innenbeleuchtung
- + Für die professionelle Gastronomie als auch für den häuslichen Gebrauch geeignet