



9 Funktionen, ECO Plus, Energieeffizienzklasse A\*, Touch Buttons & versenkbare Knöpfe, max. Power 3000 W, Kindersicherung, Easy-clean-Innenraum, schnelles Vorheizen, 5 Einschub-Positionen, Garraum 70 l



Kindersicherung



Heißluft



Pflegeleicht



Schnelle Vorwärmung



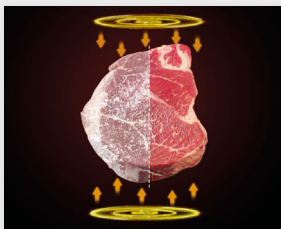
LED-Innenleuchte



Großer Garraum



Teleskopauszug



### Mit Luft auftauen

**Schnell und schonend auftauen**

Der Backofen simuliert einen natürlichen Auftauprozess, indem eine Luftzirkulation bei Raumtemperatur erfolgt. Der Auftauprozess wird dadurch schneller und gleichmäßiger.



### ECO-Modus

**Spart wertvolle Ressourcen**

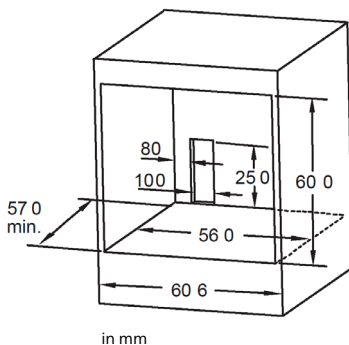
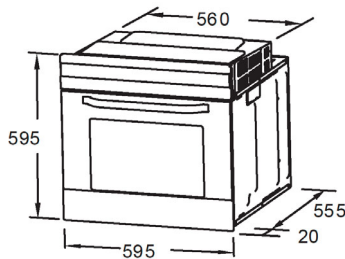
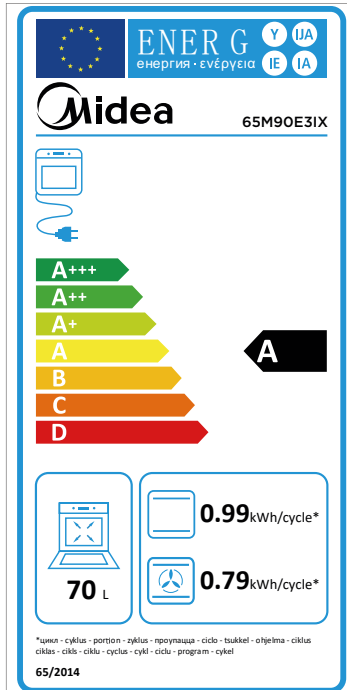
Im ECO-Modus wird der Energieverbrauch bei gleichbleibend hoher Leistung reduziert.



### Wir kochen für alle

**Optimale Garraumnutzung**

Dank des XXL-Garraums und der Funktion, auf mehreren Ebenen gleichzeitig Speisen zuzubereiten, kochen Sie immer genug für alle Gäste. So werden alle satt.



## Allgemein

Marke	Midea
Modell	65M90D2IX
EAN	6944271664674
Produkt	Backofen
Produktkategorie	Backofen
Produktserien	Serie 3
Bauart	Einbaugerät
Art	autark

## Design

Farbe	Schwarz
-------	---------

## Leistung & Technik

Energieeffizienzklasse [A-Z]	A
Backtemperatur bis [°C]	250°C

## Bedienung & Anzeige

Bedienung	versenkbare Knöpfe
Display	LED-Display
Kochwecker	•
Tageszeituhr	•
Kochzeitanzeige	-
Erreichte-Temperatur-Anzeige	digital

## Innenraum & Zubehör

Seitenablage	abnehmbar
Backebene Anzahl	5
Teleskopauszüge	1
Anzahl Backbleche und Roste	1 Backblech, 1 Backrost
Garraum Volumen [Liter]	70
Garraum Material	emailiert

## Funktionen

Backfunktionen	9
Unterhitze	•
Oberhitze	•
Ober- & Unterhitze	•
Ober- & Unterhitze mit Umluft	•
3D-Heißluft	•
Grill	•
Großflächengrill	•
Turbo-Grill: Grill mit Umluft	•
Auftauen	•
schnelles Abkühlen	-

## Sicherheit & Reinigung

Türfenster	2-fach-Verglasung
Soft Close Tür	-
Tür herausnehmbar	-
Side Racks herausnehmbar	•
Kindersicherung	•

## Verbrauch & Umwelt

Energieeffizienzklasse [A-Z]	A
Energieeffizienzindex	-
Energieverbrauch [kWh/Zyklus]	-
Ober-/Unterhitze [kWh/Zyklus]	0.99
Umluft/Heißluft [kWh/Zyklus]	0.79

## Anschlusswerte

Anschlusswert [W]	3000
Spannung [V]	220-240
Frequenz [Hz]	50
Absicherung [A]	-

## Abmessungen & Gewicht

Gewicht netto/brutto [kg]	-
Abmessungen Gerät (H x B x T) [mm]	595x595x565
Abmessungen Verpackung (H x B x T) [mm]	648x688x670

## Installation

Einbauabmessungen (H x B x T) [mm]	600x560x570
------------------------------------	-------------