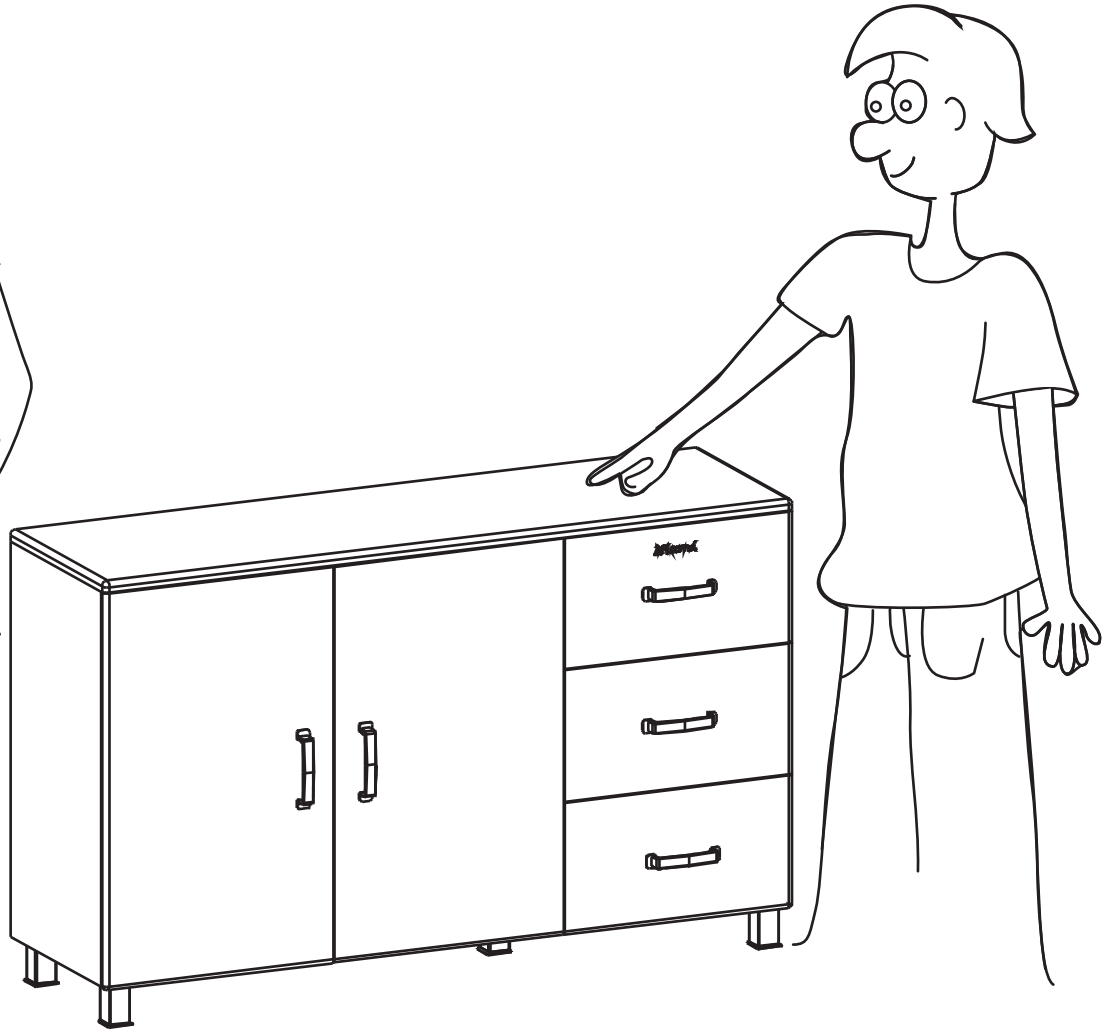
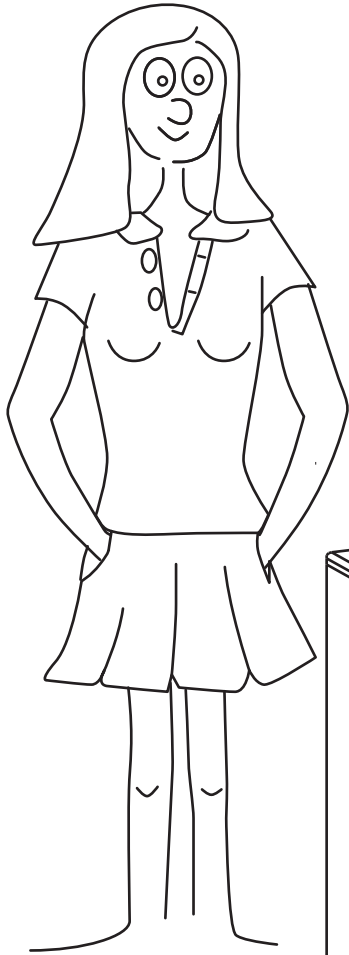
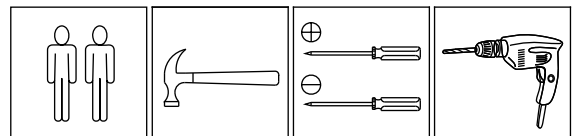
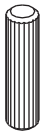
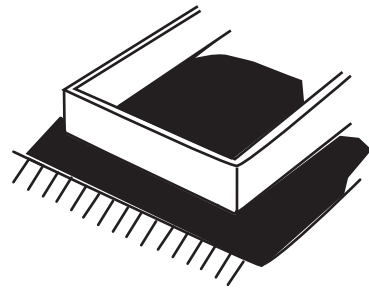
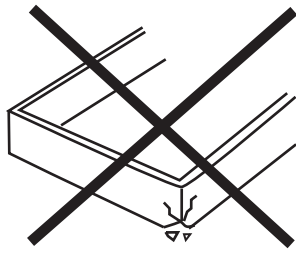


# MIAMI



ITM: 155738  
146,4x88,8x43 cm





ø8x30  
a 12x



ø15/12  
b 12x



c 12x



d 12x



3,5x40  
e 20x



f 7x



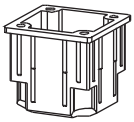
3,5x16  
g 26x



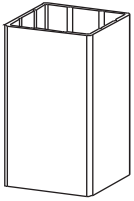
h 4x



M4x22  
i 10x



j1

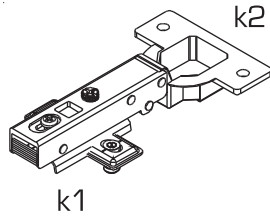


j2



j3

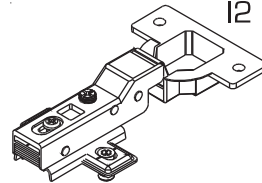
j 5x



k1

k 2x

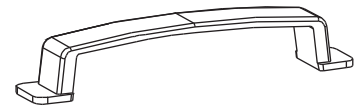
k2



l1

l 2x

l2



m 5x



ø15/10  
n 24x



o 24x



p 3x



3x30  
q 3x



3x20  
r 14x



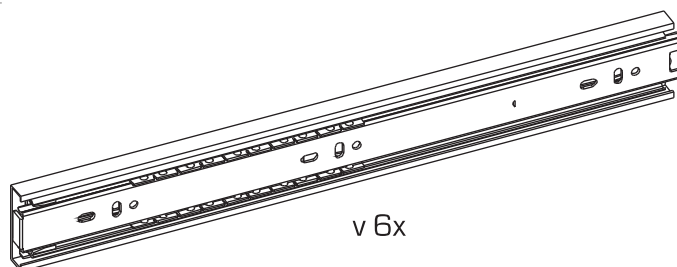
s 5x



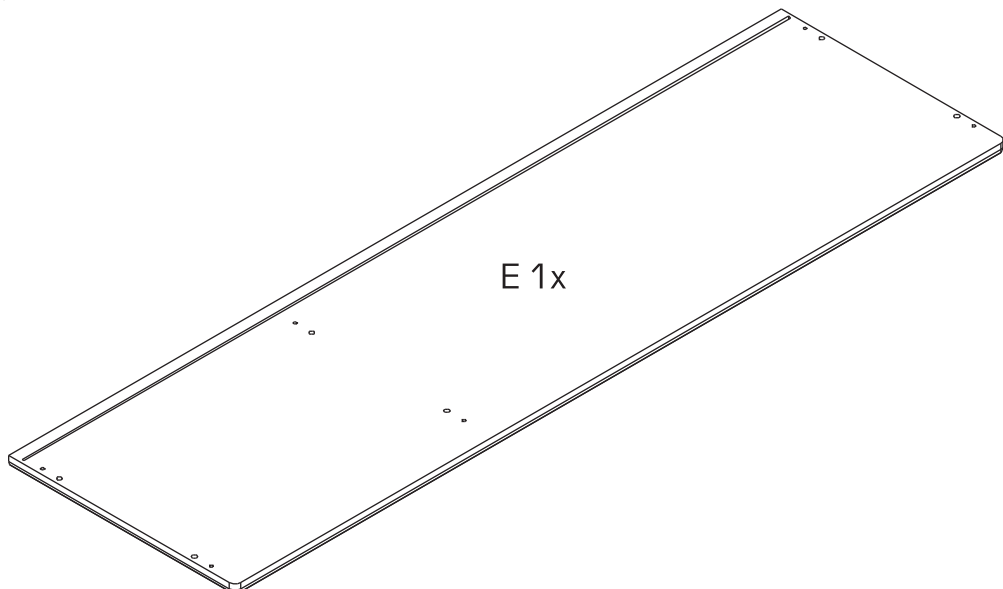
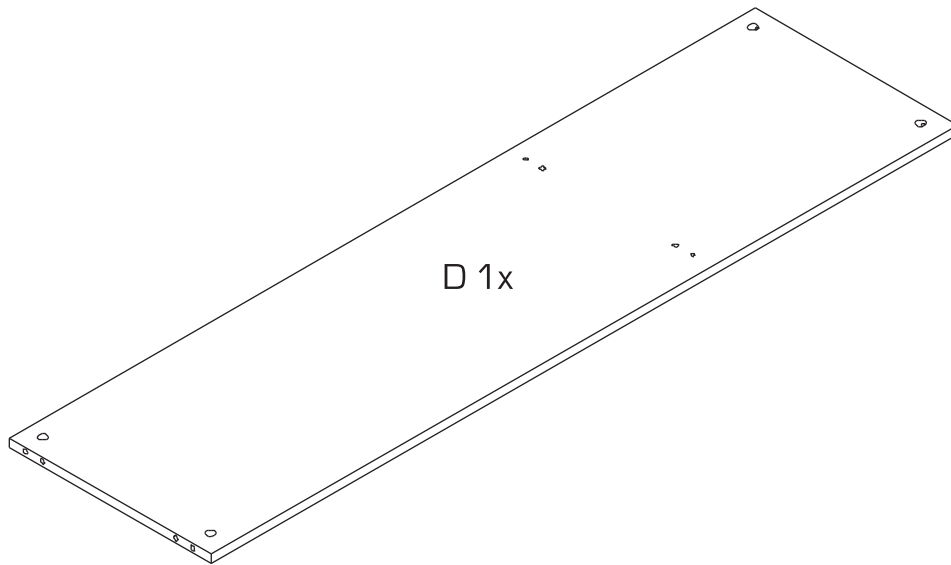
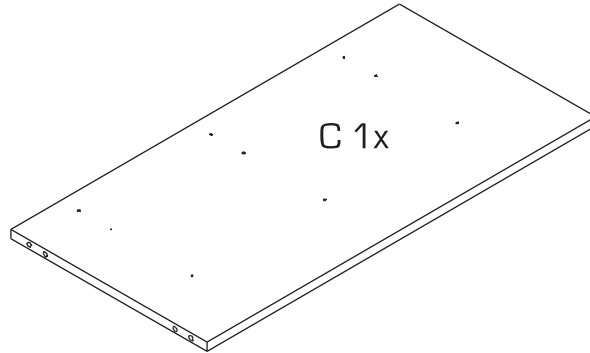
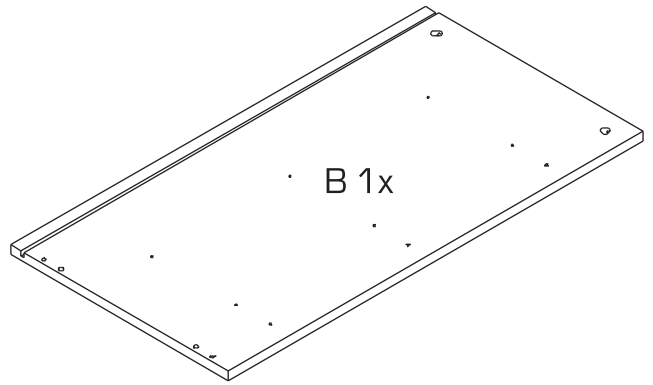
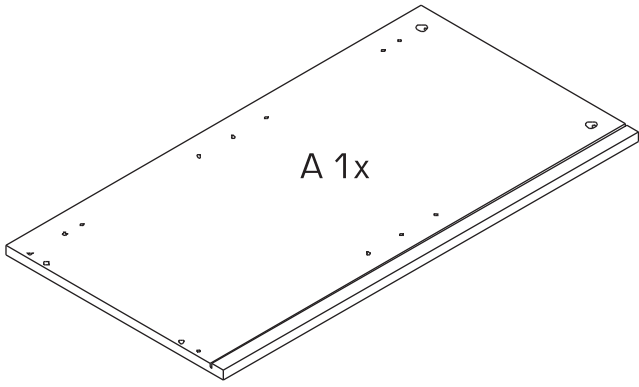
M4x16  
t 12x

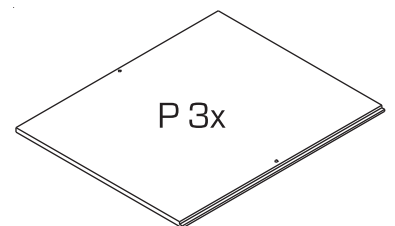
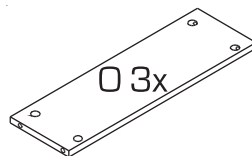
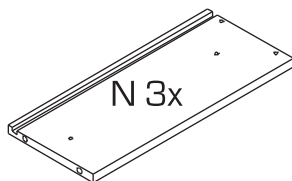
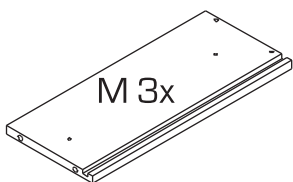
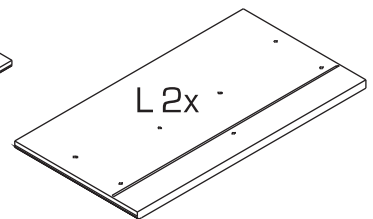
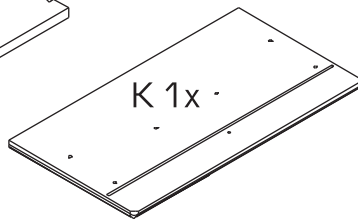
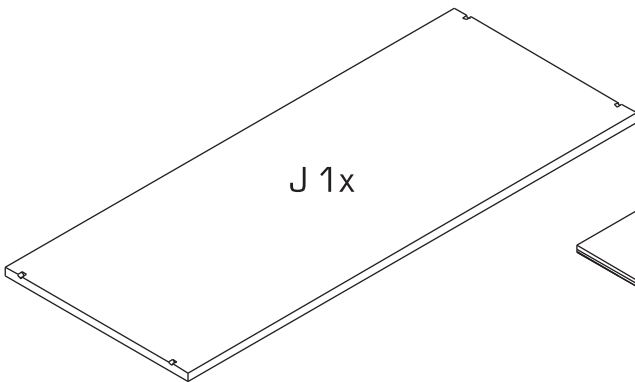
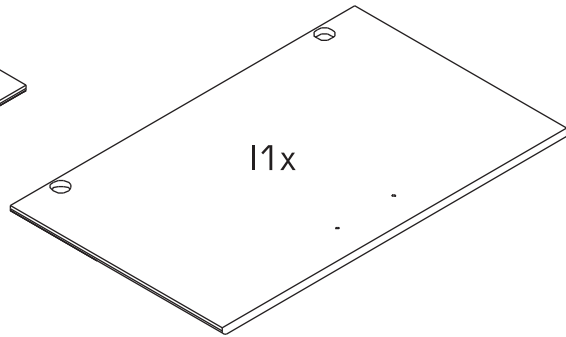
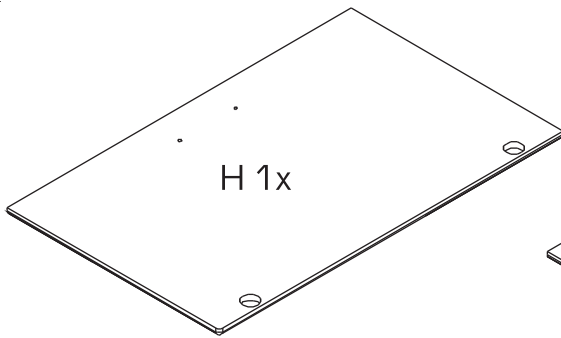
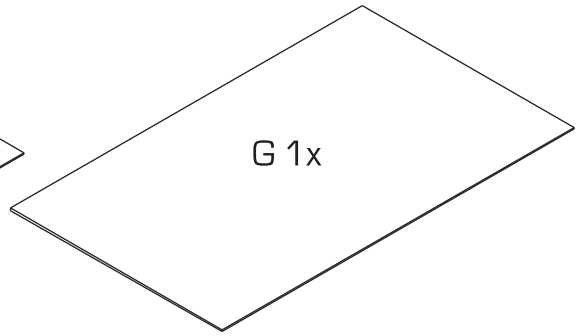
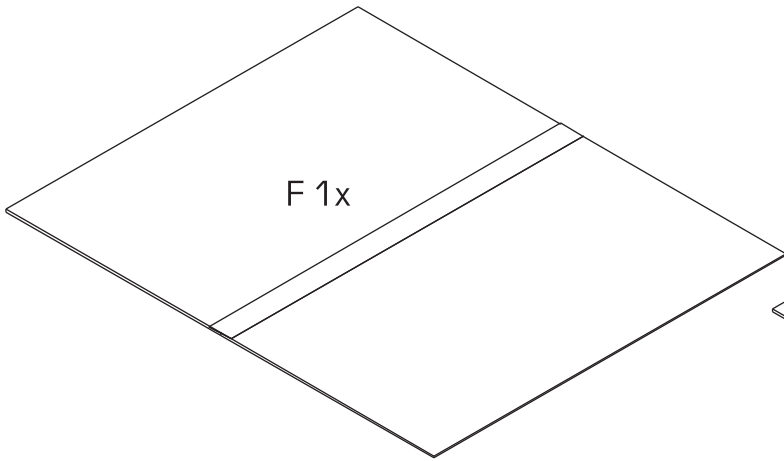


u 12x

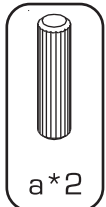
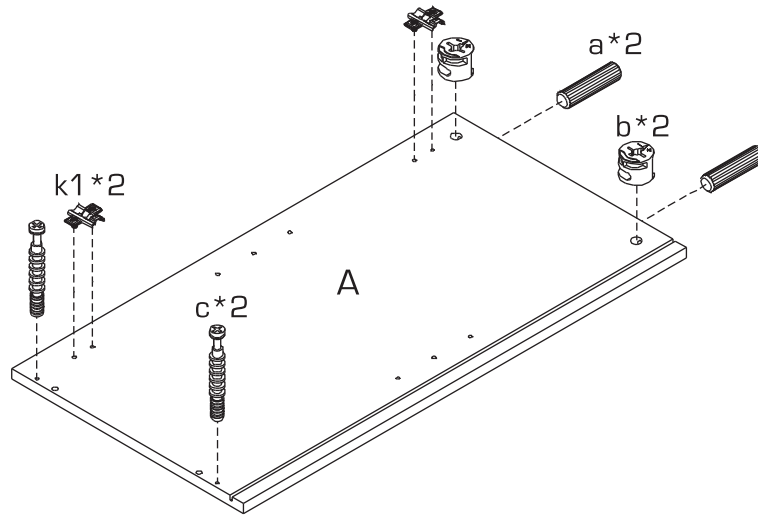


v 6x





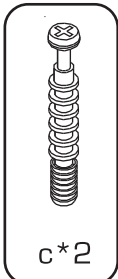
1



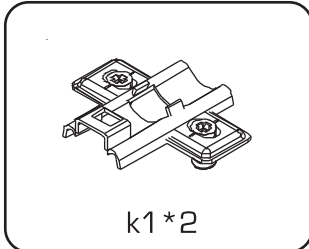
a\*2



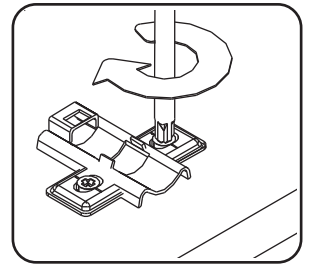
b\*2



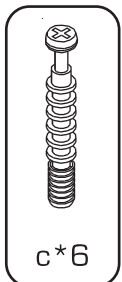
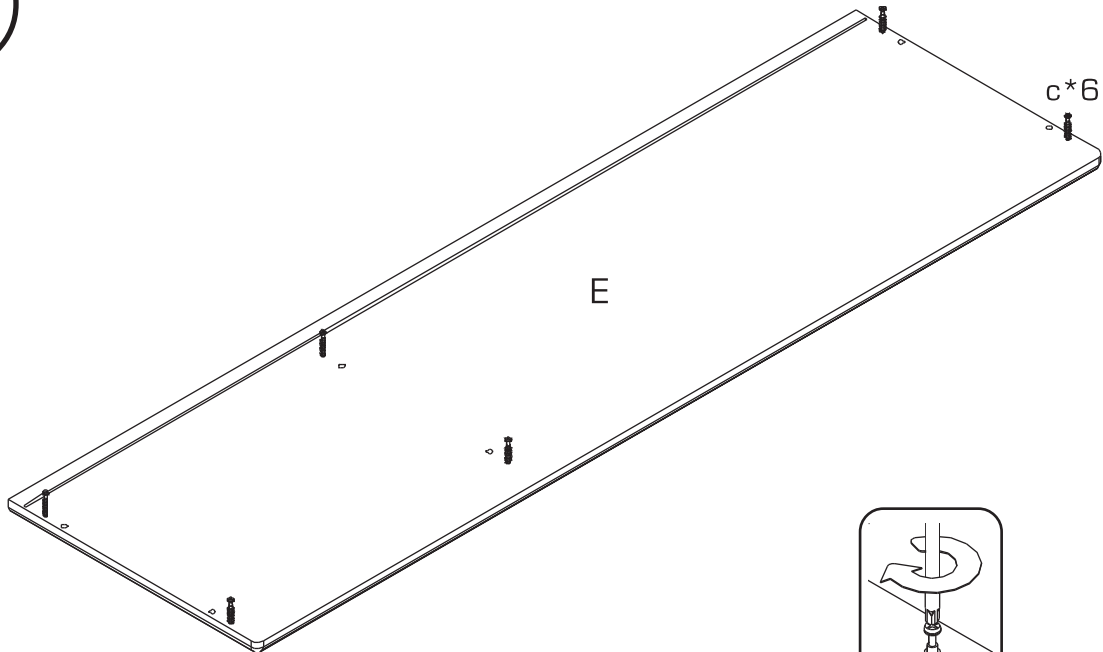
c\*2



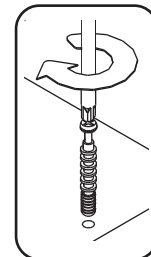
k1\*2



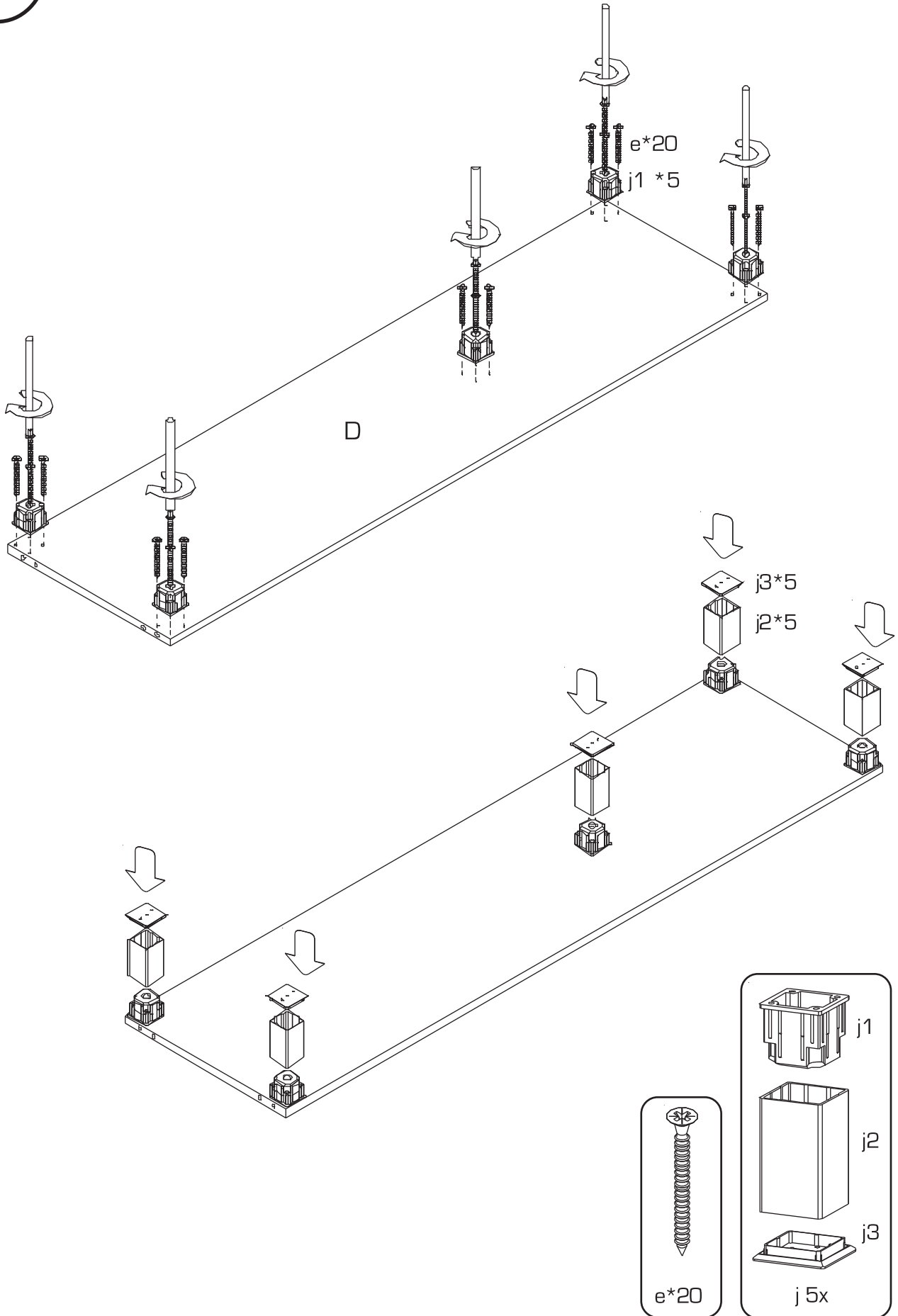
2



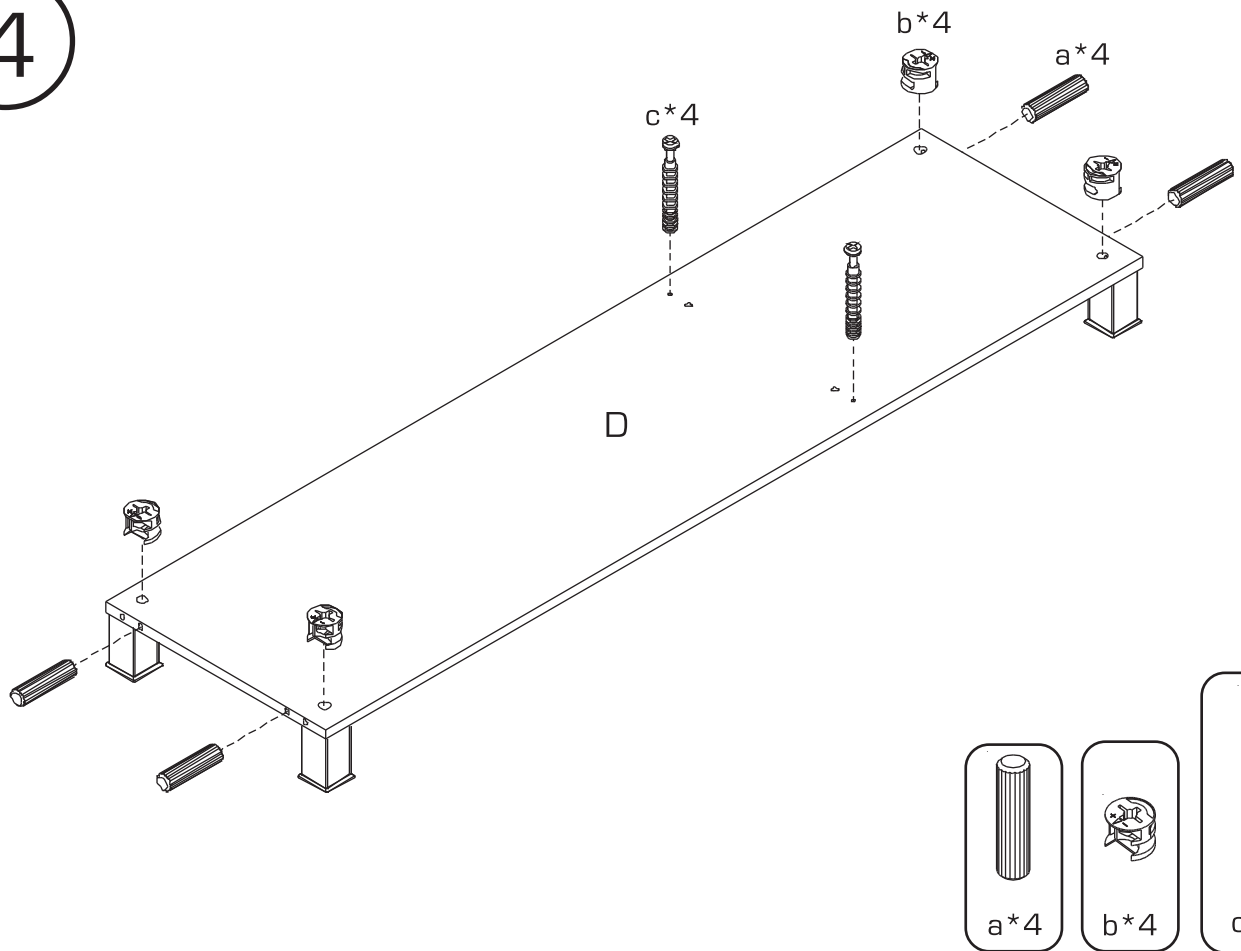
c\*6



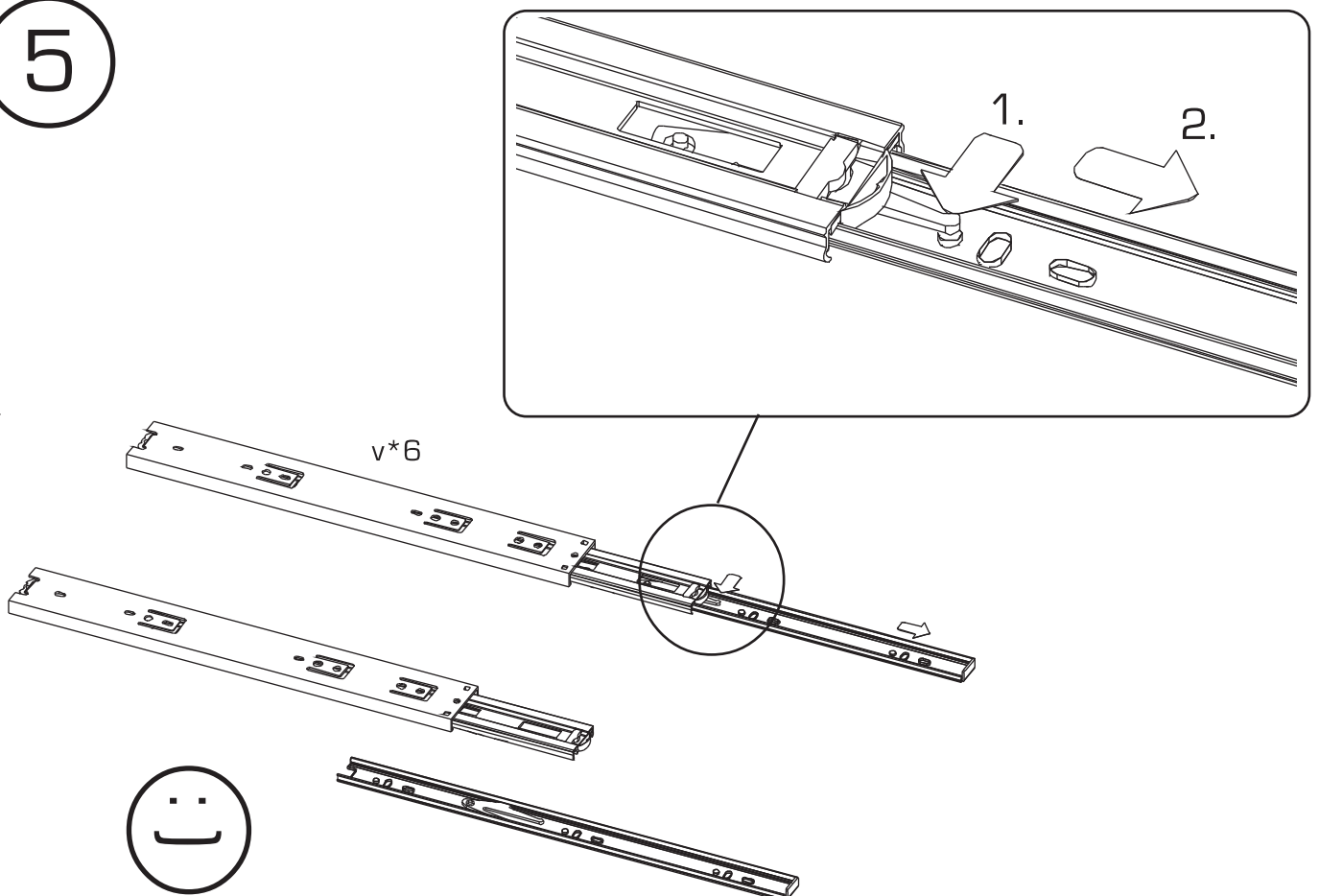
3



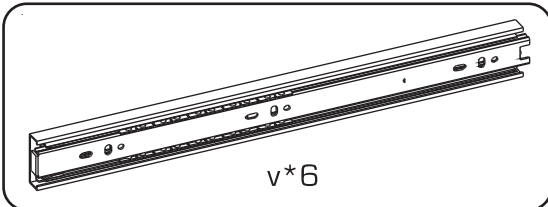
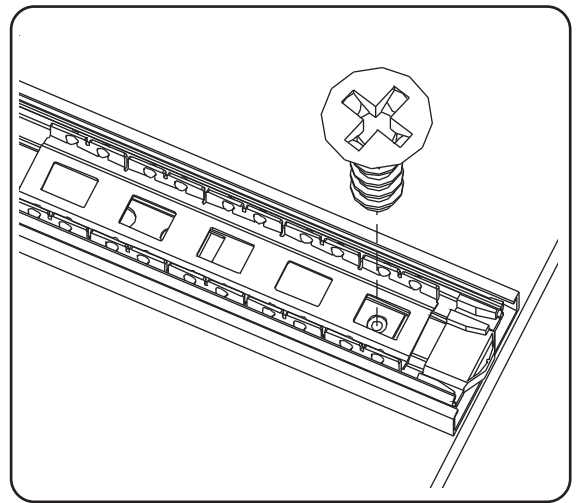
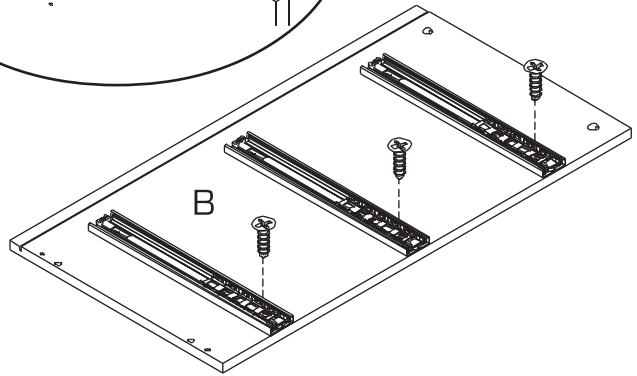
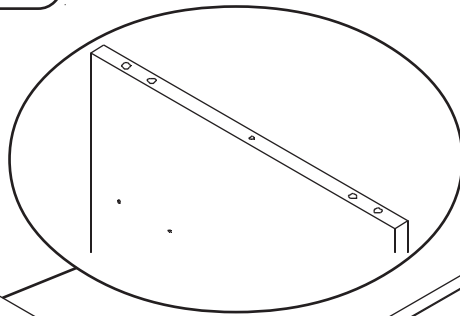
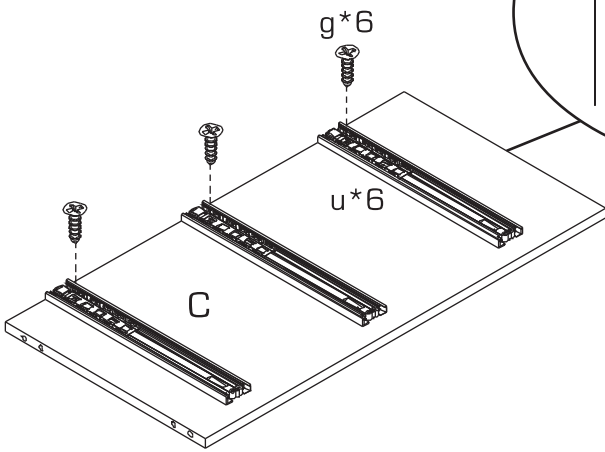
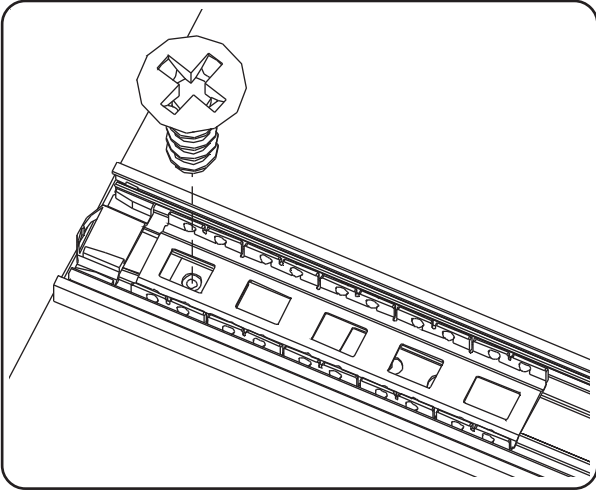
4



5

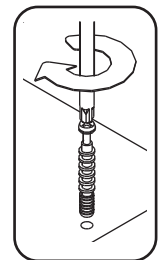
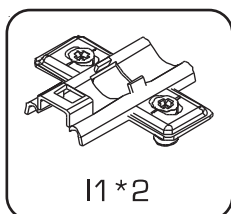
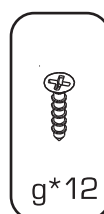
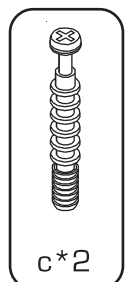
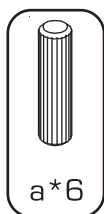
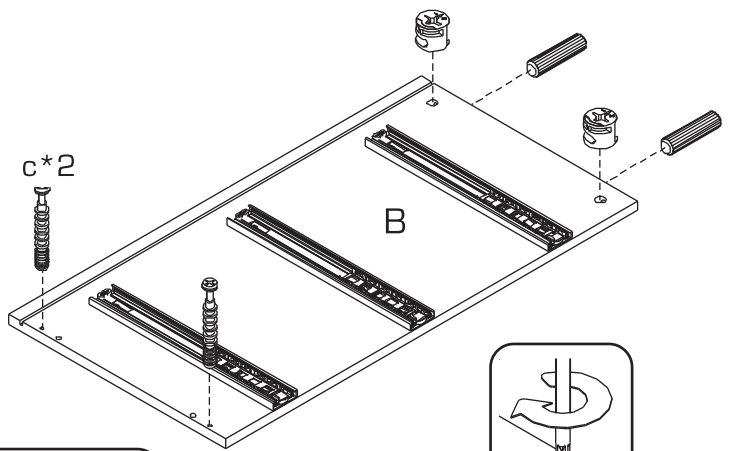
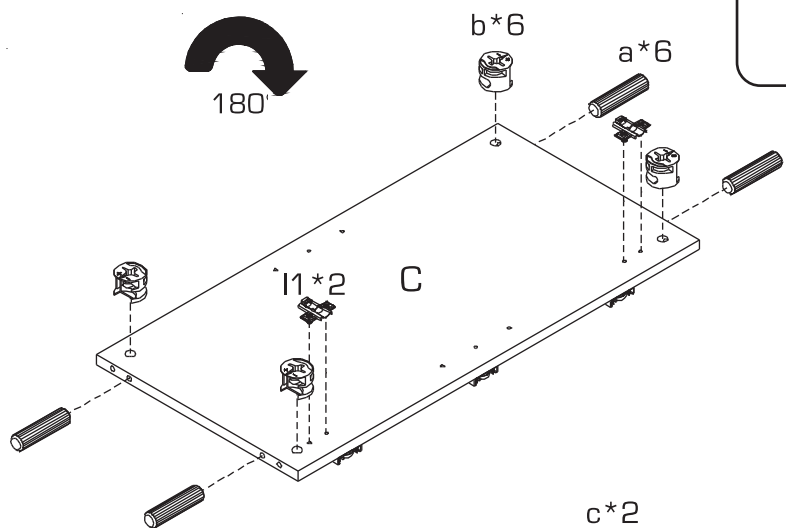
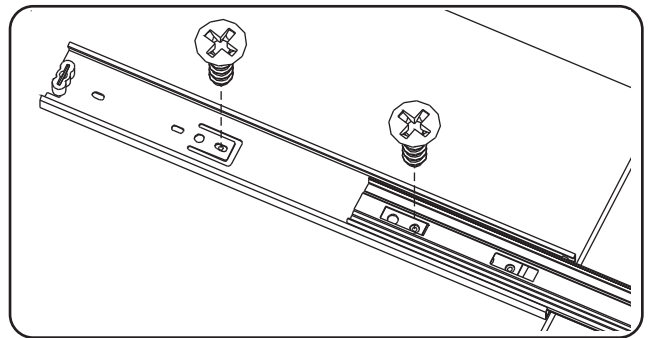
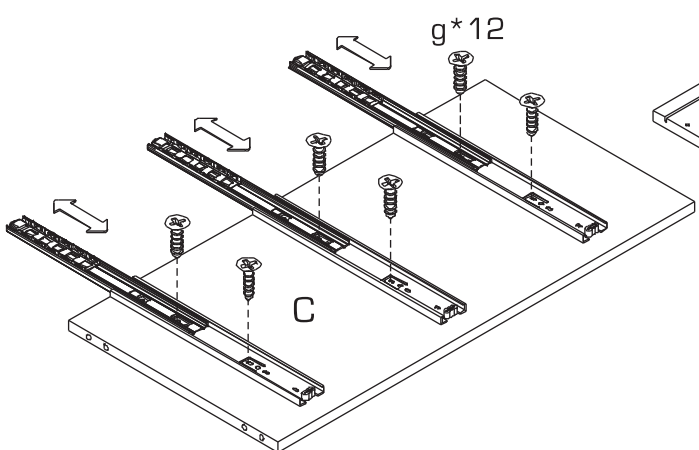
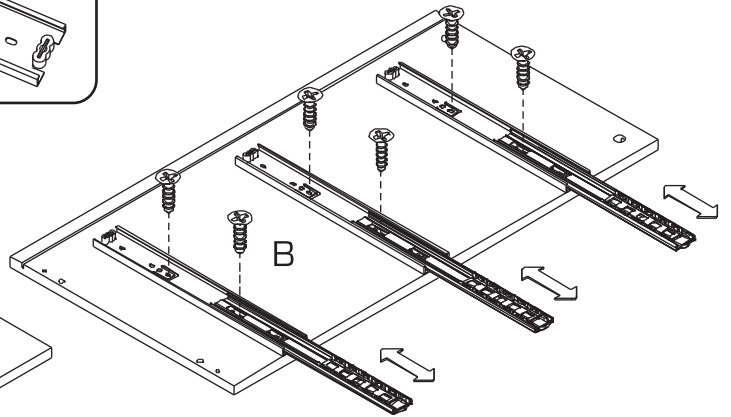
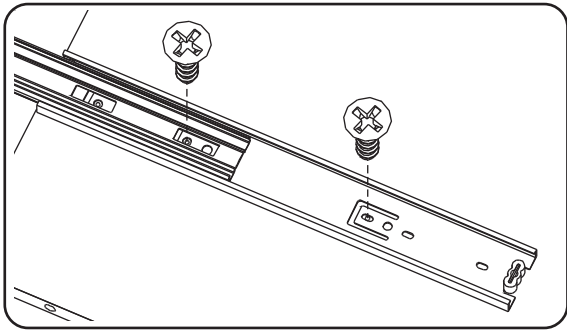


6

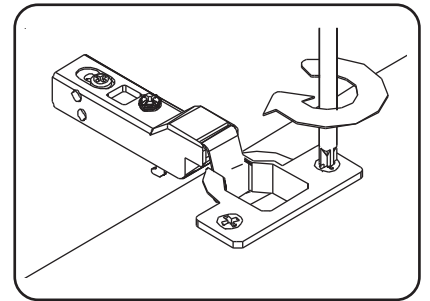
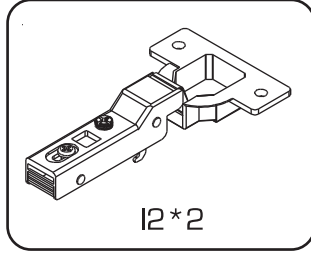
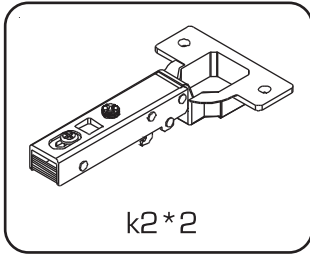
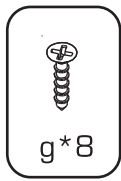
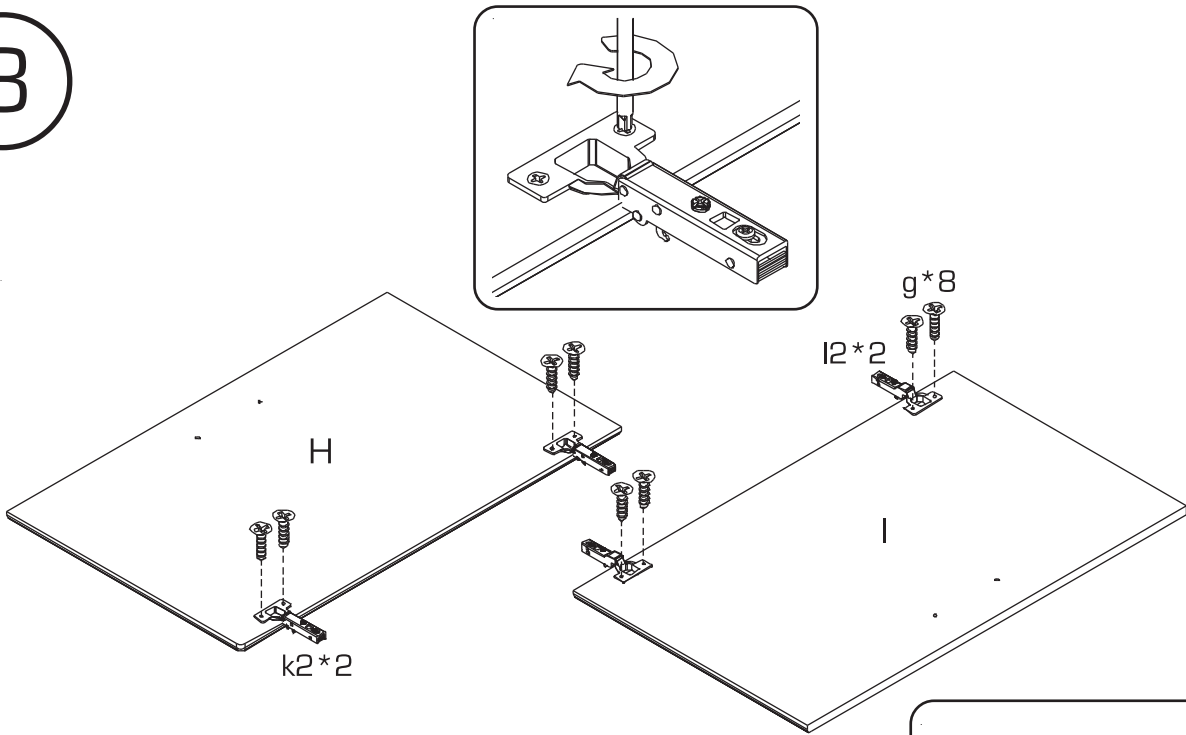




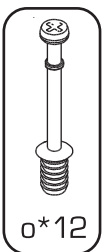
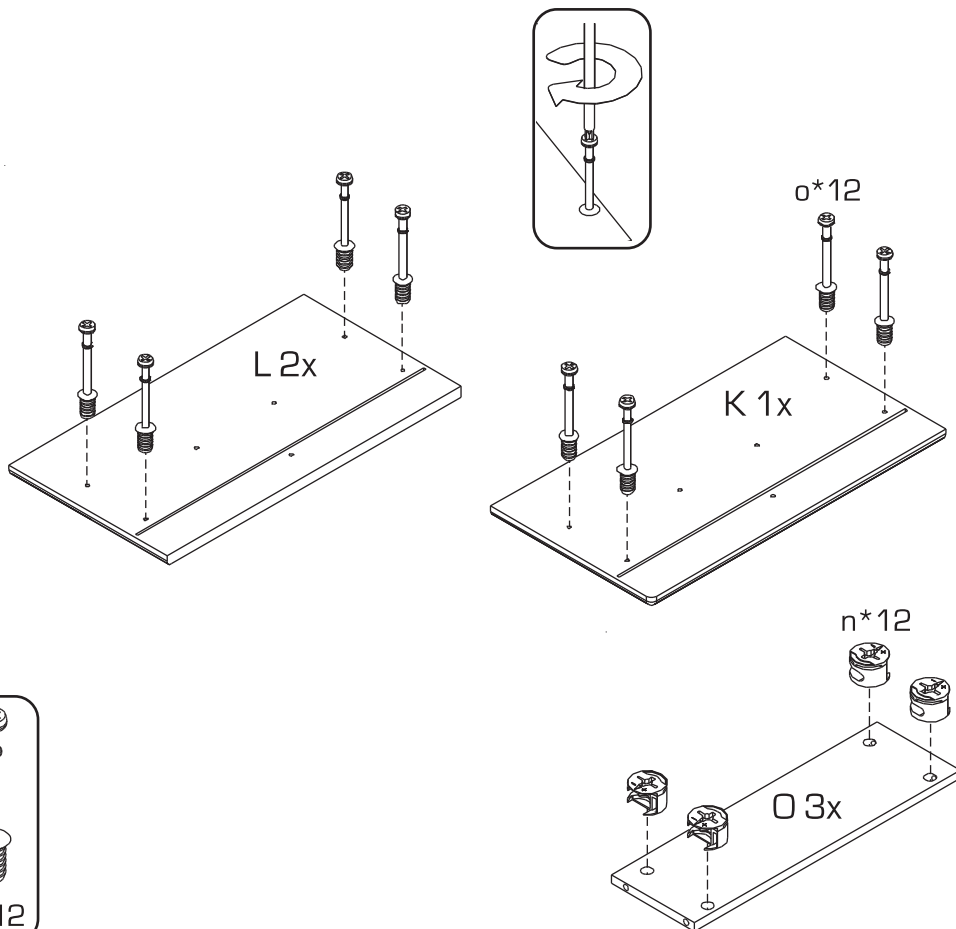
7



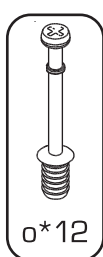
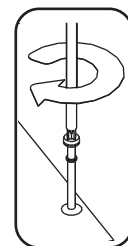
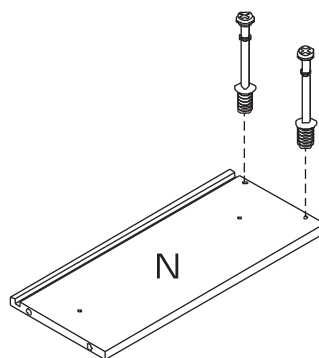
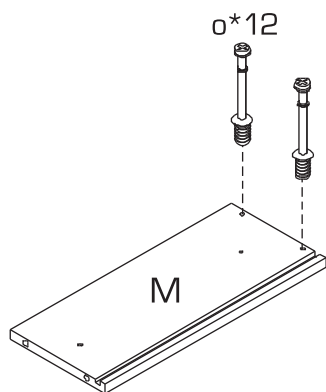
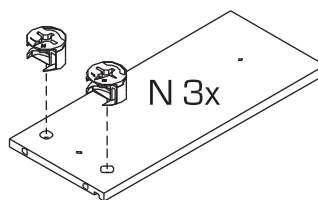
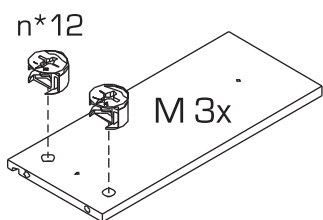
8



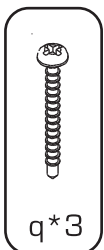
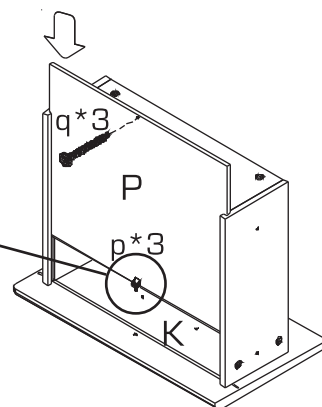
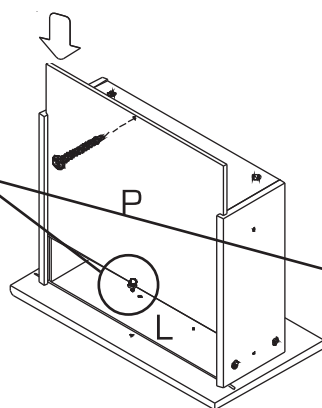
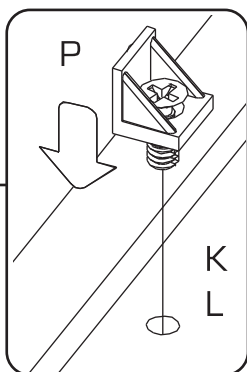
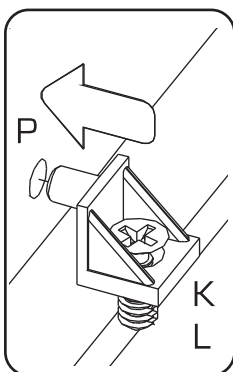
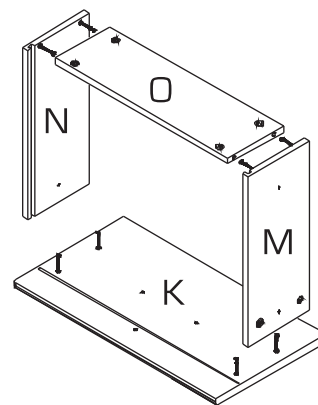
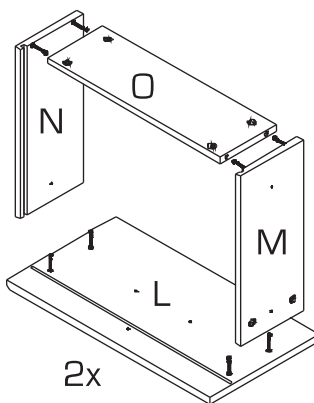
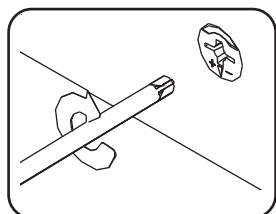
9



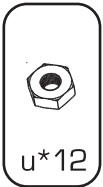
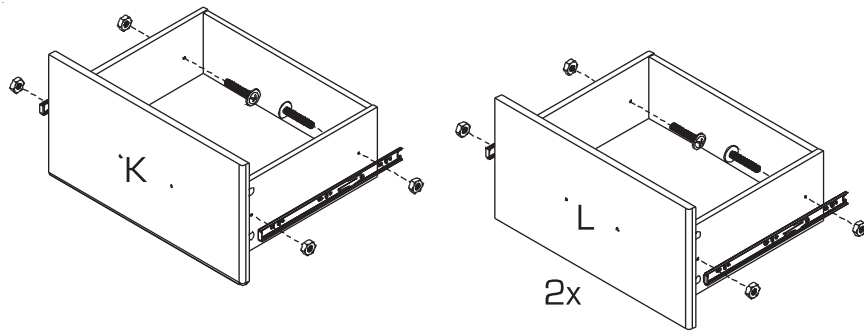
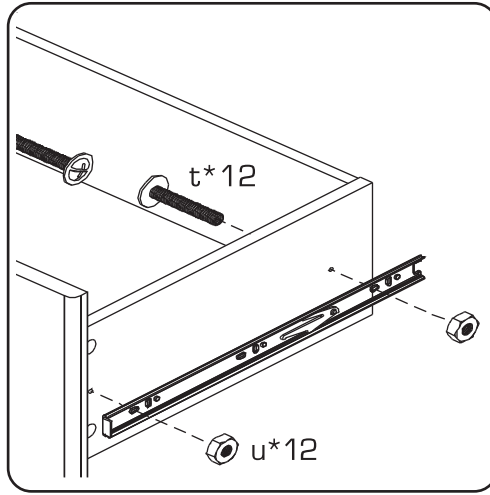
10



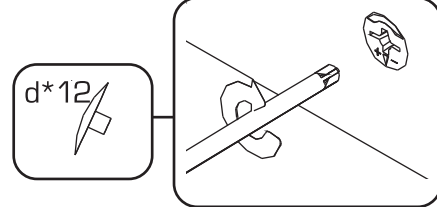
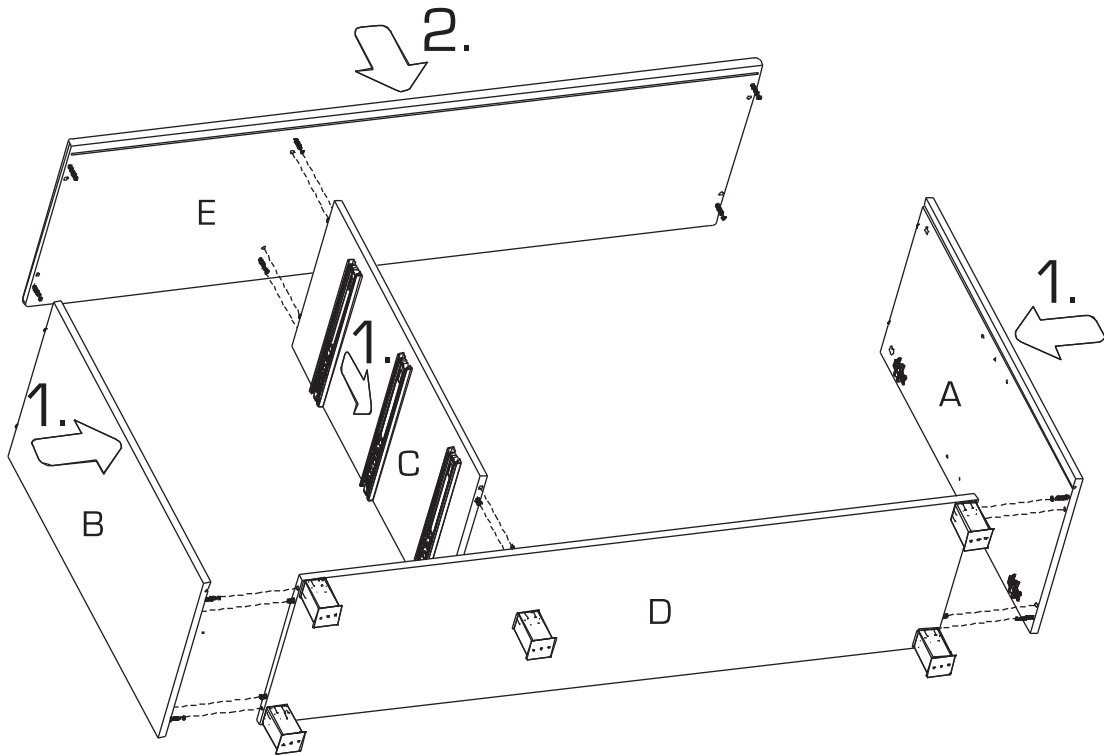
11



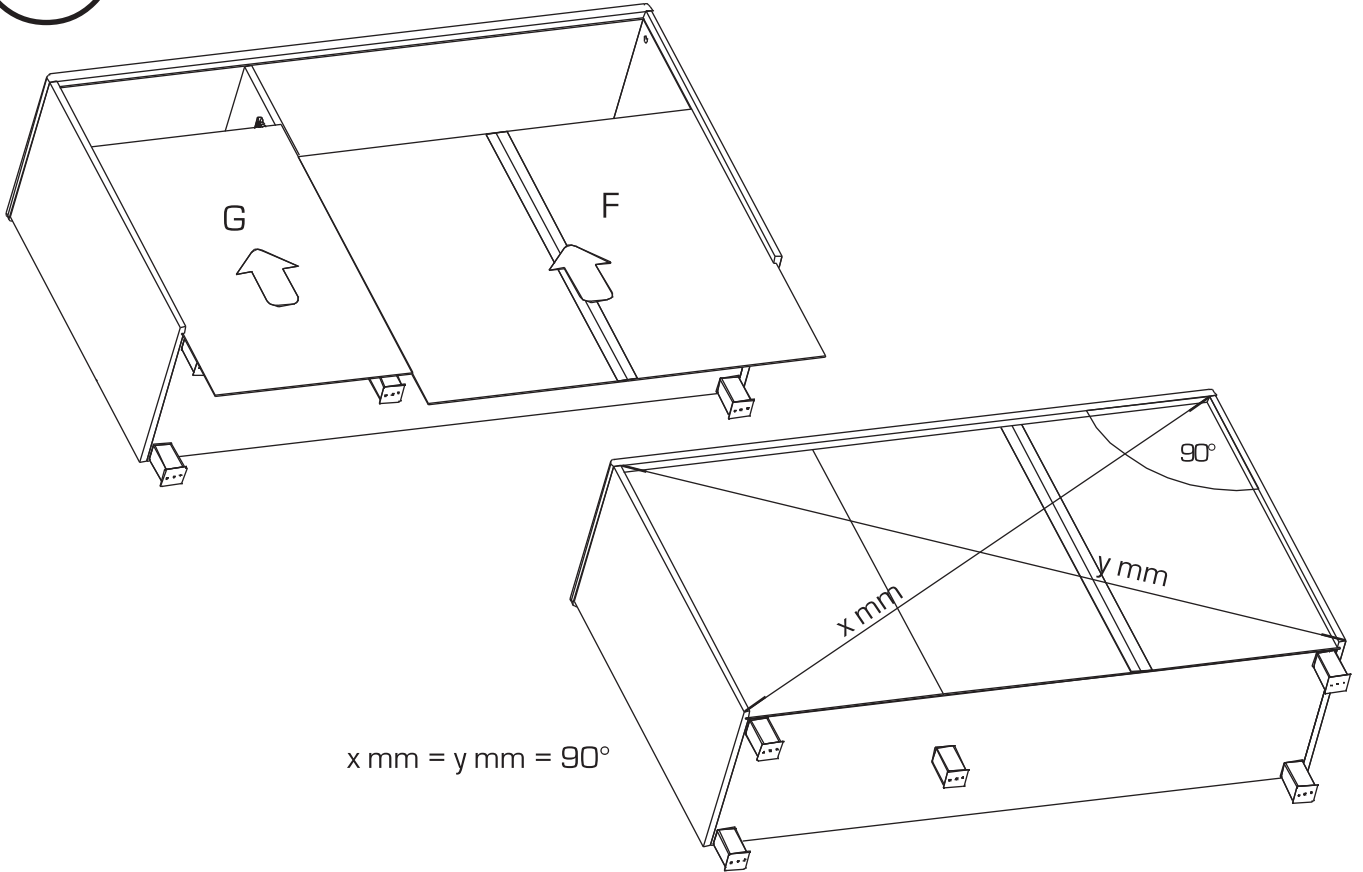
12



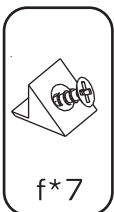
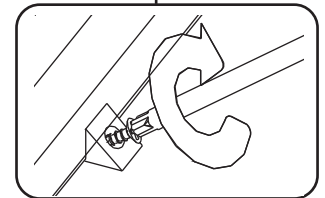
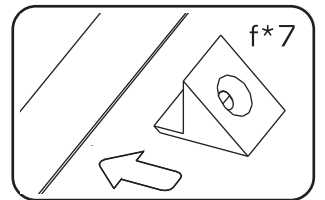
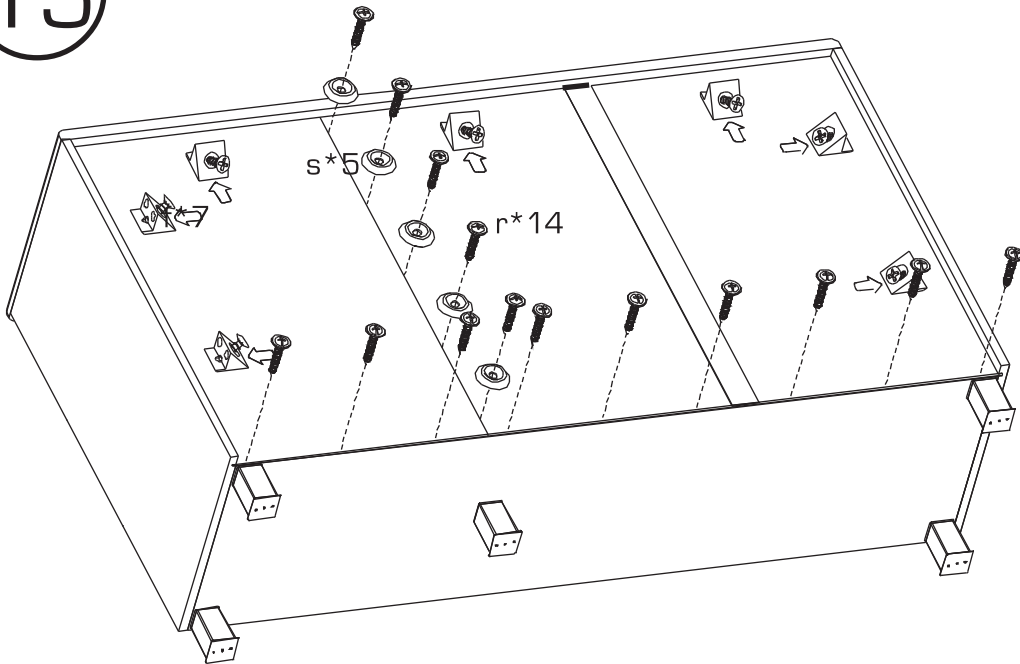
13



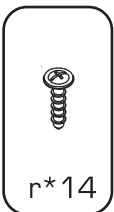
14



15



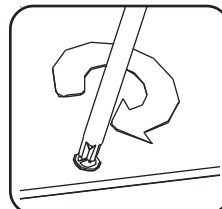
f\*7



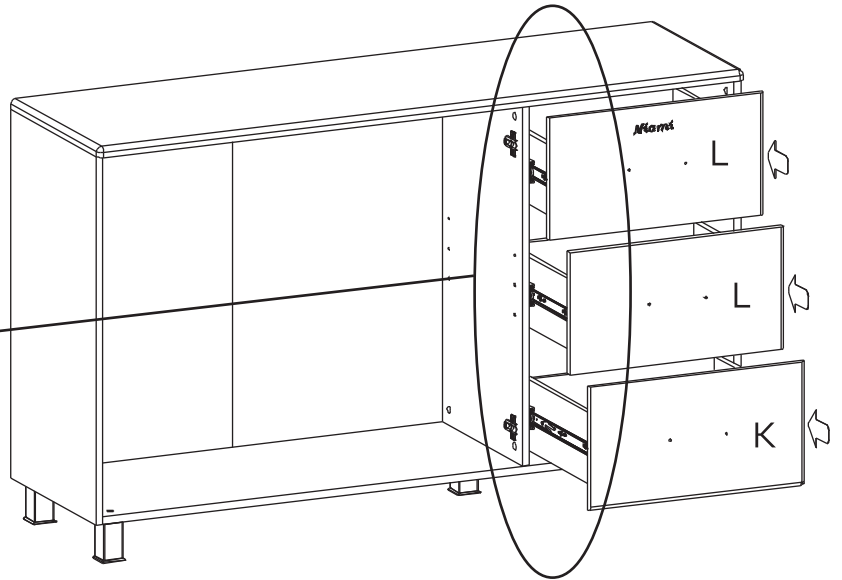
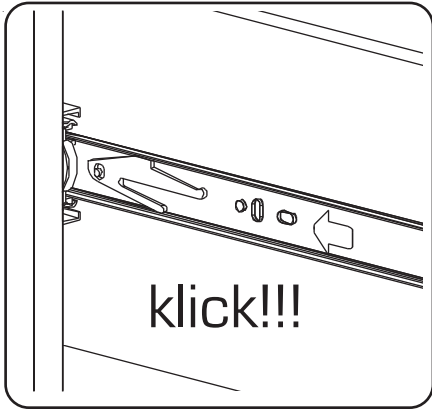
r\*14



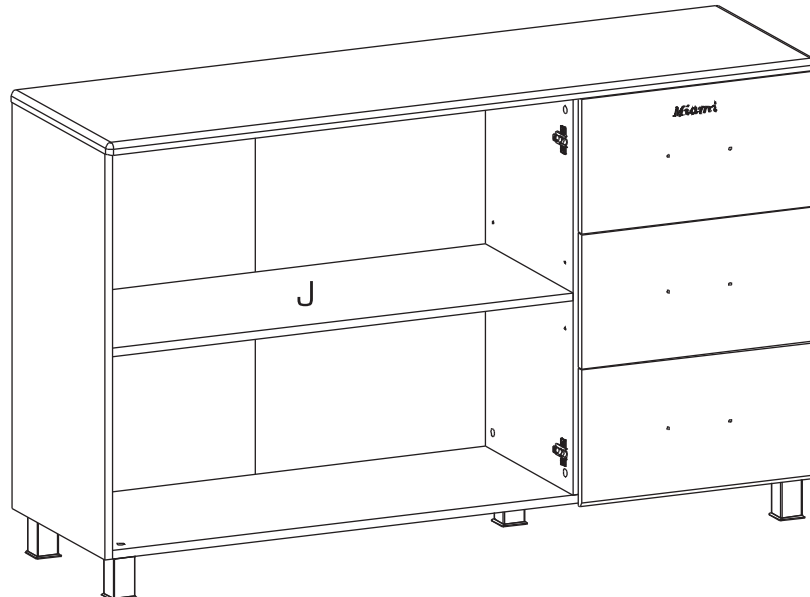
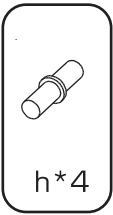
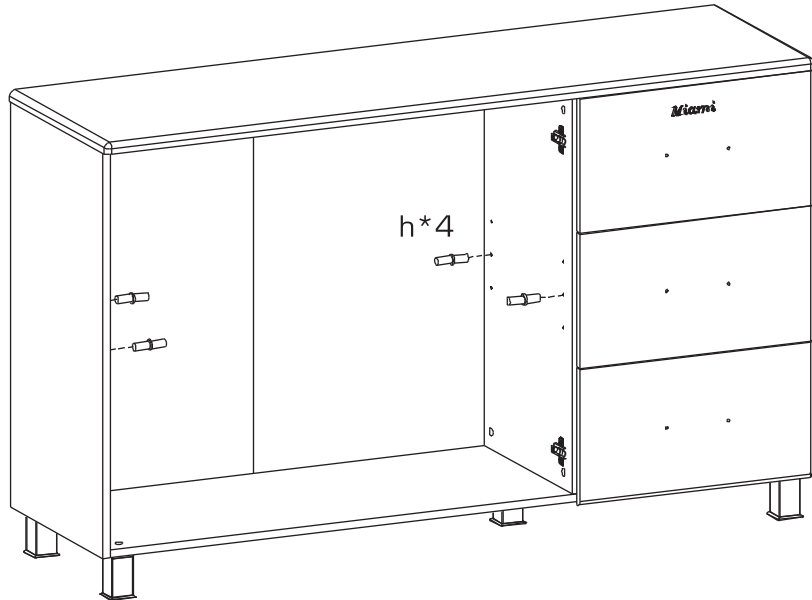
s\*5



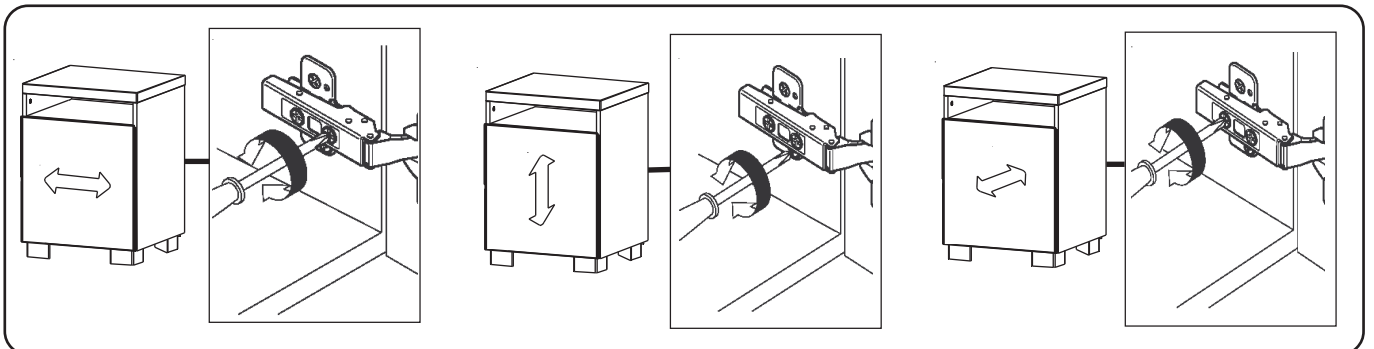
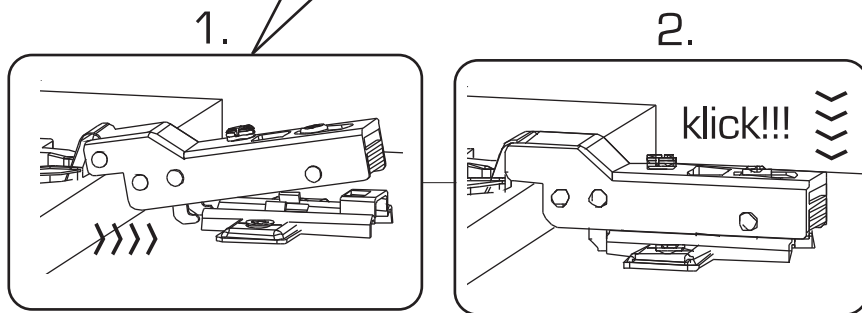
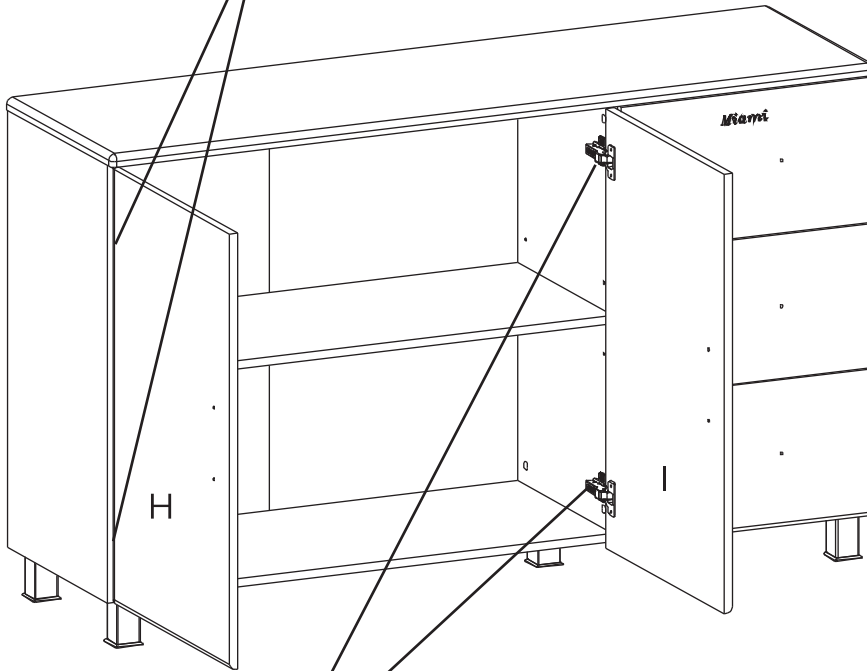
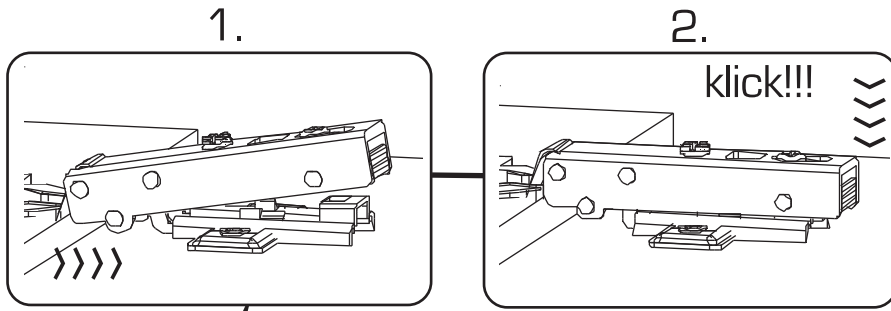
16



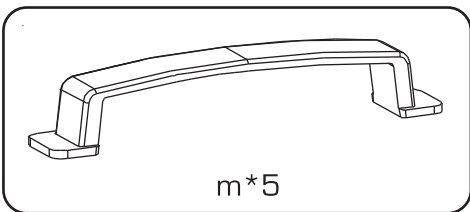
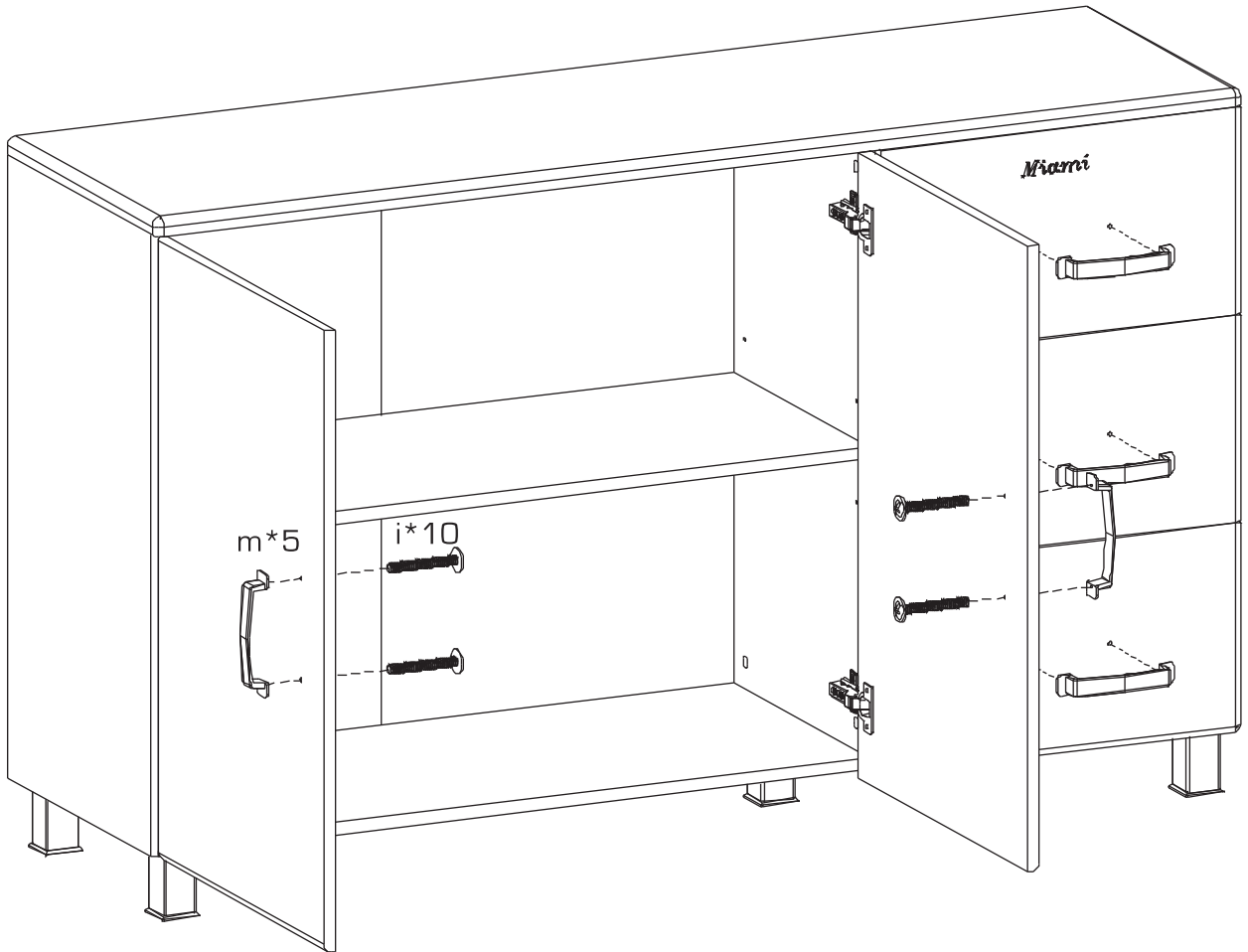
17



18

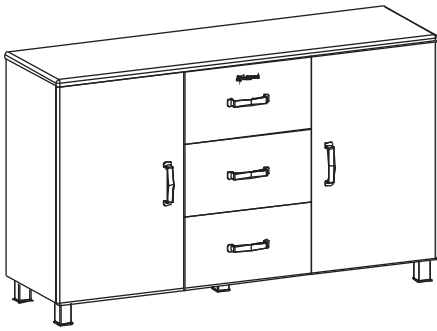


19

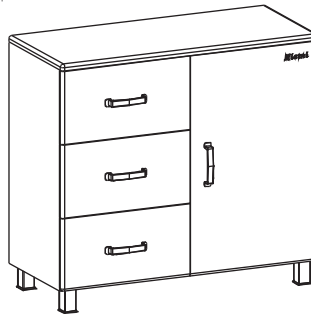




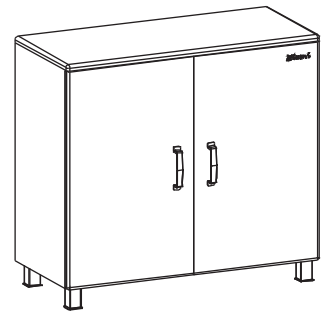
# Collection ,MIAMI'



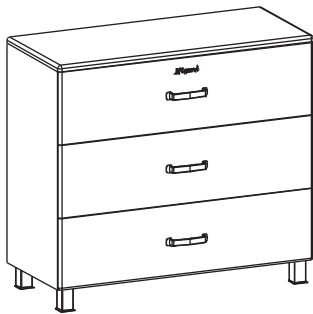
ITM:155730  
146,4x88,8x43cm



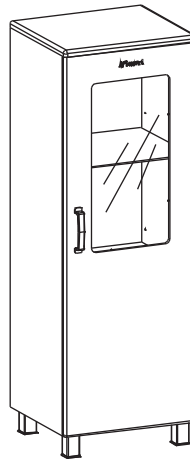
ITM:155731  
97,6x88,8x43 cm



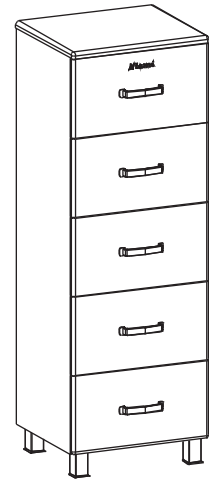
ITM:155732  
97,6x88,8x43 cm



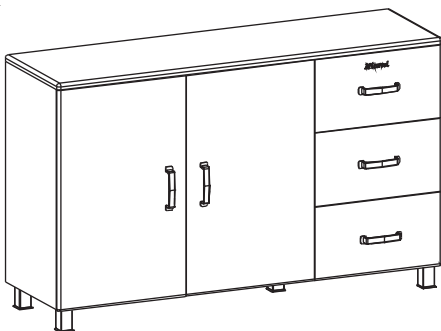
ITM:155733  
97,6x88,8x43 cm



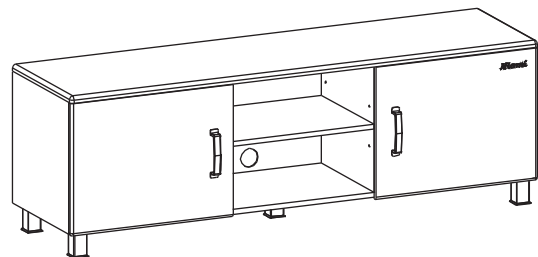
ITM:155734  
48,8x141x2x43 cm



ITM:155735  
48,8x141,2x43 cm



ITM:155738  
146,4x88,8x43cm



ITM:225701  
160x52,5x43cm

Wichtig:

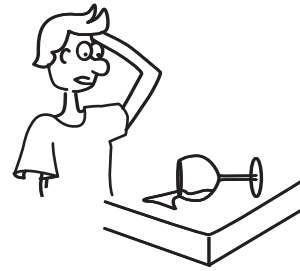
Für späteres Nachschlagen aufbewahren!

- IMPORTANT: KEEP FOR FUTURE REFERENCE.
- IMPORTANTE: GUARDARLO PARA CONSULTARLO POSTERIORMENTE!
- IMPORTANT ! A CONSERVER POUR CONSULTATION ULTERIEURE.
- IMPORTANTE: CONSERVARE PER CONSULTAZIONI SUCCESSIVE!
- VIGTIGT: OPBEVAR TIL SENERE BRUG!
- TÄRKEÄÄ: SÄILYTÄ MYÖHEMPÄÄ LUKEMISTA VARTEN!
- VIKTIGT: SPARAS FÖR SENARE BRUK!
- VIKTIG: OPPBEVARES FOR SENERE BRUK!
- ÖNEMLI: İLERIDE OKUMAK İÇİN SAKLAYINIZ!
- DÔLEŽITÉ: USCHOVAJTE PRE NESKORŠIU POTREBU!
- DŮLEŽITÉ: USCHOVEJTE PRO POZDĚJŠÍ POTŘEBU!
- FONTOS: KÉSŐBBI MEGTEKINTÉS ÉRDEKÉBEN ŐRIZZE MEG!
- TÄHTIS: HOIDA HILISEMAKS KASUTAMISEKS ALLES!
- VAŽNO: SPRAVITI ZA POZNEJŠE POISKANJE!
- VAŽNO: POHRANITI ZA POTIONJE ČITANJE ZA SLUČAJ POTREBE!
- VAŽNO: SAČUVATI DA BISTE NAKNADNO MOGLI DA ČITATE AKO USTREBA!

**QUALITY:**

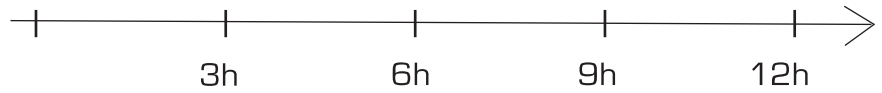


**RESISTANCE:**

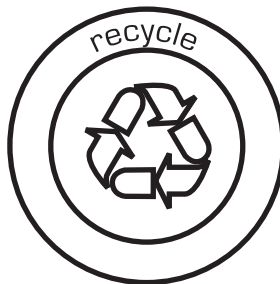


alcohol/tea

water/oil



**RESPONSIBILITY:**



**INFO:**



**+41 41 780 38 08**



**info@phoenix-group.ch**



**www.phoenix-home.info**

