

12 V AC/DC  
500 mA

Consumation réduite  
Consumo ridotto  
Consumo reducido  
Fraco consumo  
Klein stroomverbruik  
Weak consumption  
Geringer Stromverbrauch



Portes ouvrant à gauche  
Porte con apertura a sinistra  
Puertas a izquierdas  
Portas que abrem à esquerda  
Doors which open to the left  
Deuren die naar links open gaan  
Linksöffnende Türen



Portes ouvrant à droite  
Porte con apertura a destra  
Puertas a derechas  
Portas que abrem à direita  
Doors which open to the right  
Deuren die naar rechts open gaan  
Rechtsöffnende Türen



- Gâche électrique à encastrer avec mémoire d'impulsion
- Serratura elettrica ad incasso con memoria d'impulso
- Sujeción eléctrica para empotrar con memoria de impulsión
- Chapa-testa eléctrica encastrável com memória de impulso
- In te bouwen elektrische slotplaat met impulsgeheugen
- Flush-mounted electric strike with call memory
- Elektro-Türöffner mit Aufputzmontage mit Dauerentriegelung

Déclenchement permanent après l'impulsion électrique.  
La fermeture se réenclenche une fois que la porte a été ouverte puis refermée.

Sganciamento permanente dopo l'impulso elettrico.  
L'apriporta viene di nuovo attivo quando la porta è stata aperta e poi richiusa.

Desactivación permanente tras impulso eléctrico, el cierre se reactiva una vez que la puerta se abre y se vuelve a cerrar

Desencadeamento permanente após o impulso eléctrico, é accionado novamente o fechamento uma vez que a porta esteve aberta e depois fechada.

Blijvende ontgrendeling na elektrische aandrijving, het slot sluit als de deur open-en weer dichtgedaan is.

Permanent release after electric impulse. It is closed again once the door has been opened and closed after.

Dauerentriegelung nach elektrischem Impuls.

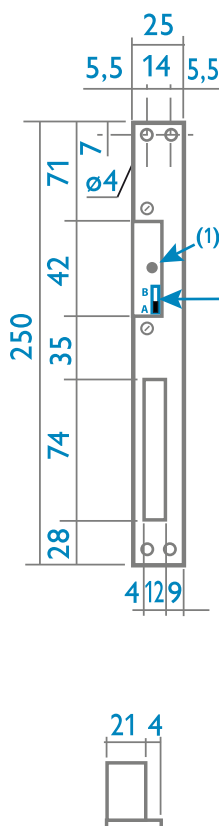
Die Tür wird wieder verriegelt, nachdem sie auf-und wieder zugemacht wurde.

### Fils à utiliser

Fili da utilizzare - Cables que deben utilizarse - Fios a utilizar  
Wires to be used - Te gebruiken kabels - Zu verwendende Drähte :

I → 25 m 2 x 6/10°      25 → 100 m 2 x 1,5 mm<sup>2</sup>

12 V AC/DC  
500 mA



- (L)
- Loquet de déverrouillage
  - Chivistello di bloccaggio
  - Pestillo de apertura
  - Fecho de desbloqueio
  - Klink voor ontgrendeling
  - Release latch
  - Entriegelungsschloss



www.cfi-extel.com



F - IT - ES - PT  
GB - NL - D

- France : Hotline : 0 892 350 069 (0,337 € ttc/min)
- Italia : Assistenza Tecnica : +39 02 96488273  
assistenza@exteltalia.com
- España : Asistencia técnica : 902 109 819  
sat-hotline@cfi-extel.com
- Portugal : Serviço de apoio ao cliente :  
707 201 138

Garantie 1 an  
Garanzia 1 anni  
Garantía de 1 año  
1-year warranty  
1 jaar garantie  
1 Jahr Garantie

10903 I

WECA 9030I SER.R2



3 345111 090319

CFI-EXTEL France  
Z.I de Fétan  
01600 Trévoux



Type - Typ - Tipo : ND-I00L

Made in P.R.C.

02/2010



La Vie est plus Belle avec Extel

**F** Afin de garantir l'ouverture, vérifiez que lorsque le portillon est fermé, que le pêne de la serrure appuie bien sur le téton de mémoire (1). Réajustez le positionnement de la gâche si nécessaire.

### Décondamnation manuelle (2)

- Position "bloquée" : curseur (L) en position B, une impulsion électrique suffit à déverrouiller la gâche (qui le reste jusqu'à l'ouverture de la porte)
  - Position "ouverte" : curseur (L) en position A, la gâche reste libérée en permanence (pour travaux, déménagements, etc.)
- Votre gâche est réversible droite / gauche. Si vous avez besoin de l'inverser, dévissez la plaque, inversez horizontalement la plaque, inversez verticalement le mécanisme et revissez l'ensemble.

**IT** Al fine di garantire l'apertura, occorre verificare che quando il cancelletto è chiuso, la stanghetta della serratura sia aderente al perno memoria (1). Regolare la posizione dell'incontro se necessario.

### Sganciamiento manuale (2)

- Posizione "bloccata": cursore (L) in posizione B, un impulso elettrico è sufficiente per far scattare l'apriporta (fino all'apertura della porta)
  - Posizione "aperta": cursore (L) in posizione A, l'apriporta rimane sbloccato in permanenza (durante lavori, trasloco ecc.)
- L'incontro è reversibile destra/sinistra. Se si rende necessario invertirlo, svitare la piastra, invertirla orizzontalmente, invertire verticalmente il meccanismo o riavvitare il tutto.

**ES** Con el fin de garantizar la abertura, compruebe que cuando la puerta esté cerrada, el pestillo del cerrojo se apoye correctamente en el tétón de memoria (1). Reajuste el posicionamiento del cerradero si fuera necesario.

### Desbloqueo manual (2)

- Posición "bloqueada": cursor (L) en posición B, un impulso eléctrico basta para desbloquear el cerradero (que permanecerá así hasta la apertura de la puerta)
  - Posición "abierta": cursor (L) en posición A, el cerradero permanece desbloqueado permanentemente (en caso de obras, mudanza, etc.)
- El cerradero es reversible derecha/izquierda. Si necesita invertirlo, destornille la placa, invierta horizontalmente la placa, invierta verticalmente el mecanismo y atornille de nuevo el conjunto.

**PT** Para garantir a abertura, verifique quando o portão estiver fechado, que a lingueta apoia bem no peito da memória (1). Reajustar o posicionamento da chapa-testa se necessário.

### Desbloqueio manual (2)

- Posição "Bloqueada": cursor (L) em posição B, um só impulso elétrico chega destravar o fecho (que permanece destravado até a porta abrir)
  - Posição "aberta": cursor (L) em posição A, o fecho fica destravado em permanência (para obras, mudas, etc.)
- A sua chapa-testa é reversível direita/ esquerda. Se for necessário inverter, desparafuse a placa, inverta verticalmente o mecanismo e aparafuse novamente o conjunto.

**NL** Teneinde de opening te garanderen, nagaan dat wanneer het hek gesloten is, de schoot van het slot goed steunt op de geheugenpen (1). De stand van de schootplaat indien nodig bijstellen.

### Hand ontgrendeling (2)

- Stand "geblokkeerd": loper (L) op B, een elektrische impuls volstaat om de sluitplaat te ontgrendelen (die ontgrendeld blijft tot het openen van de deur)
  - Stand "open": loper (L) op A, de sluitplaat blijft permanent ontgrendeld (voor werken, verhuizing of stroomonderbreking)
- Uw schootplaat is rechts/links omkeerbaar. Indien u ze dient om te keren, de plaat losschroeven, de plaat horizontaal omkeren, het mechanisme verticaal omkeren en het geheel opnieuw vastschroeven.

**GB** In order to ensure opening, check that when the gate is closed the bolt is pressing on memory dog (1). Readjust the position of the latch if necessary.

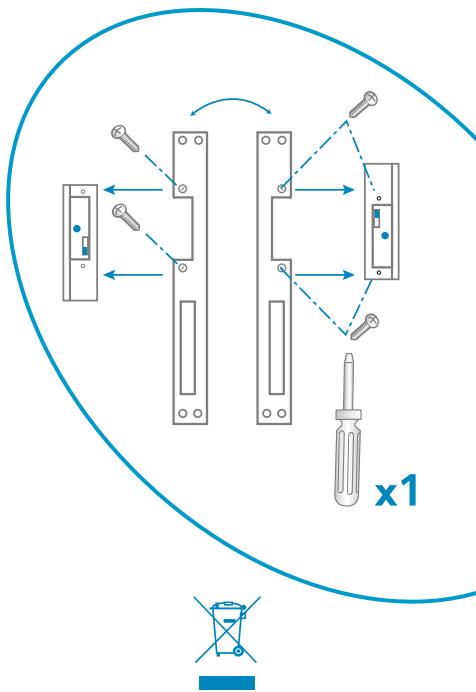
### Manual release (2)

- "Closed" position : cursor (L) in B position, this releases the electric lock in the OPEN position until the door is then open/closed.
  - "Opened" position : cursor (L) in A position, this releases the electric lock in the OPEN position permanently (the door remains unlocked for constant use)
- Your strike is reversible right/ left. If you need to reverse it, unscrew the horizontal plate, reverse horizontally the plate, reverse vertically the mechanism and tighten the screws.

**D** Überprüfen Sie den Öffnungsmechanismus des Tores: Bei geschlossenem Tor muss der Riegel des Schlosses an Zapfen von Speicher berühren (1). Falls erforderlich, die Position des Türöffners nachstellen.

### Manuelle Öffnung (2)

- Verriegelte Stellung : Läufer (L) in B Position, ein elektrischer Impuls genügt zur Entriegelung des Türöffners (der bis zum Öffnen der Tür entriegelt bleibt)
  - Geöffnete Stellung : Läufer (L) in A Position, der Türöffner bleibt ständig entriegelt (bei Arbeiten, Umzug oder Stromunterbrechung).
- Ihr Schliessblech ist nach rechts/links umkehrbar. Wenn Sie es umkehren wollen schrauben Sie die Platte los und drehen Sie sie in der Horizontalen um. Drehen Sie den Mechanismus in der Vertikalen und schrauben Sie alles wieder zusammen.



**FR** - Ne jetez pas les piles et les appareils hors d'usage avec les ordures ménagères. Les substances dangereuses qu'ils sont susceptibles de contenir peuvent nuire à la santé et à l'environnement. Faites reprendre ces appareils par votre distributeur ou utilisez les moyens de collecte sélective mis à votre disposition par votre commune.

**I** - Non gettare le pile e le apparecchiature fuori uso insieme ai rifiuti domestici. Le sostanze dannose contenute in esse possono nuocere alla salute dell'ambiente. Restituire questo materiale al distributore o utilizzare la raccolta differenziata organizzata dal comune.

**E** - No tire las pilas ni los aparatos inservibles con los residuos domésticos, ya que las sustancias peligrosas que puedan contener pueden perjudicar la salud y al medio ambiente. Pídale a su distribuidor que los recupere o utilice los medios de recogida selectiva puestos a su disposición por el ayuntamiento.

**P** - Não junte as pilhas nem os aparelhos que já não se usam com o lixo caseiro. As substâncias perigosas que ambos podem conter podem ser prejudiciais para a saúde e para o ambiente. Entregue esses aparelhos ao seu lixeiro ou recorra aos meios de recolha selectiva ao seu dispor.

**NL** - De lege batterijen en oude apparaten niet met het huisvuil meeneven: deze kunnen gevaarlijke stoffen bevatten die de gezondheid en het milieu schaden. De oude apparaten door uw distributeur laten innemen of de gescheiden vuilinzameling van uw gemeente gebruiken.

**GB** - Don't throw batteries or out of order products with the household waste (garbage). The dangerous substances that they are likely to include may harm health or the environment. Make your retailer take back these products or use the selective collect of garbage proposed by your city.

**D** - Verbrauchte Batterien und nicht mehr benützte Geräte sind Sondermüll. Sie enthalten möglicherweise gesundheits- und umweltschädliche Substanzen. Geben Sie alte Geräte zur fachgerechten Entsorgung beim Gerätehändler ab bzw. benutzen Sie die örtlichen Recyclinghöfe.