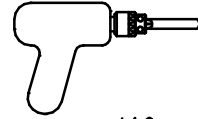
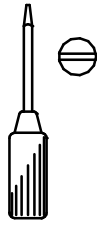
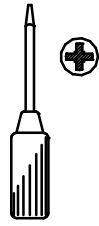
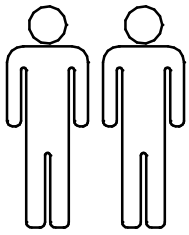
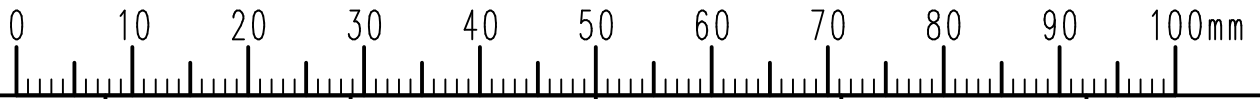
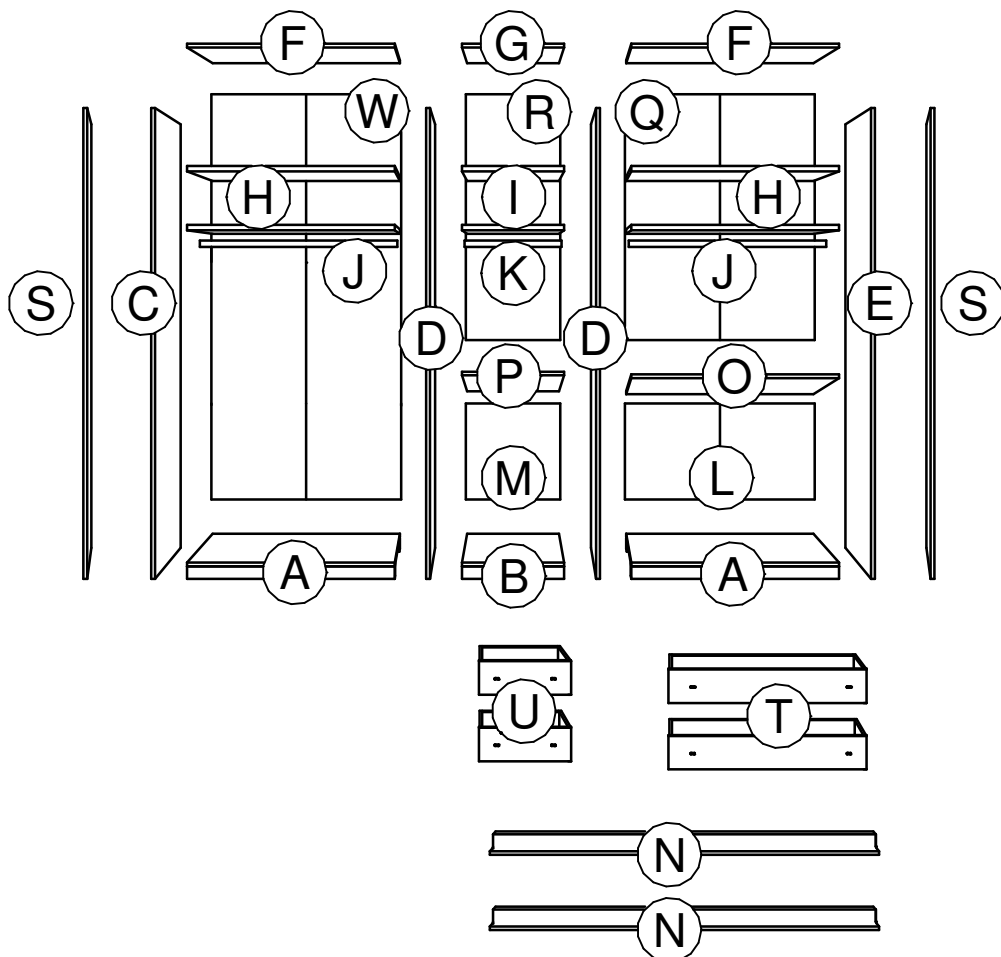
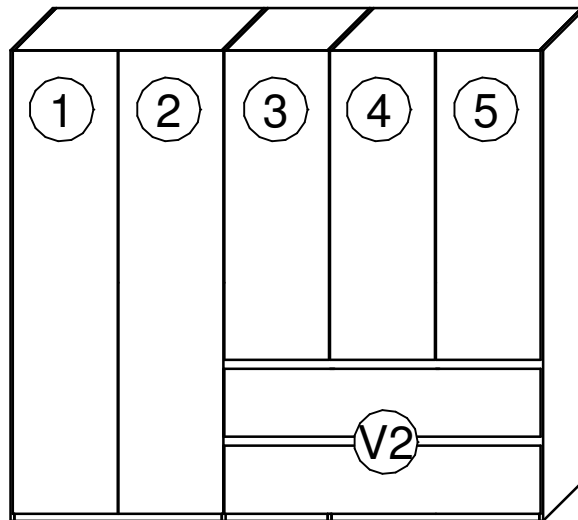


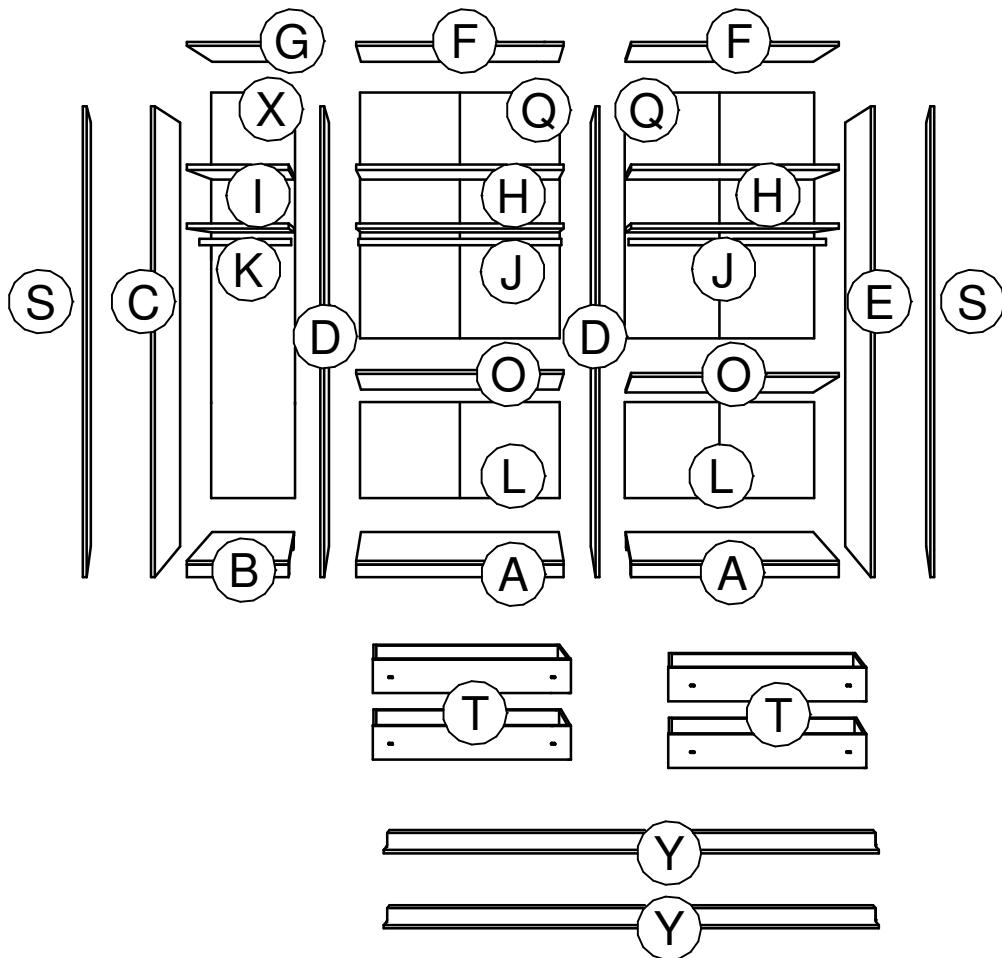
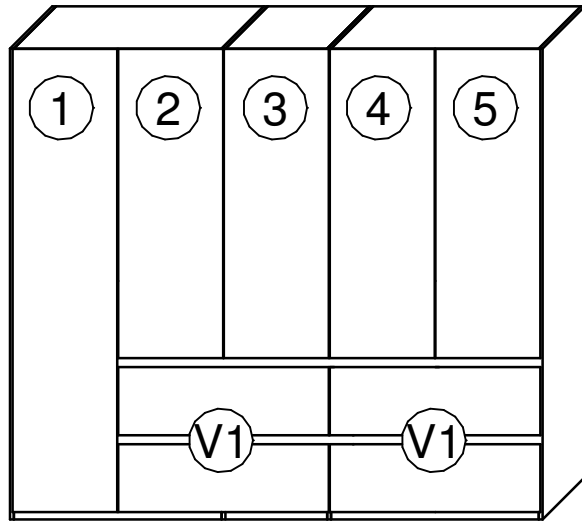
T.-Nr. 731.8251

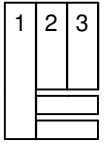
Index : 6



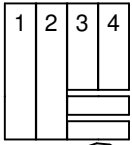
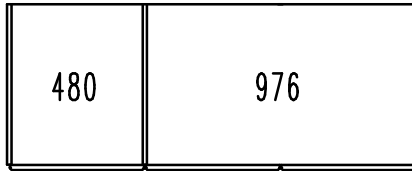
ø10 mm



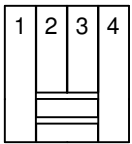
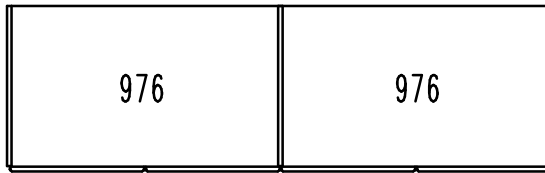




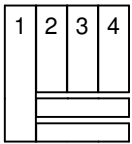
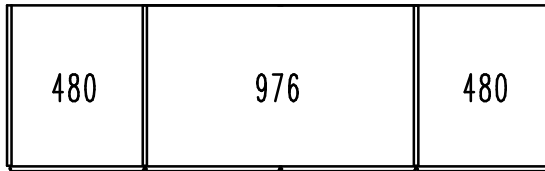
V1



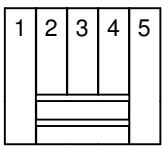
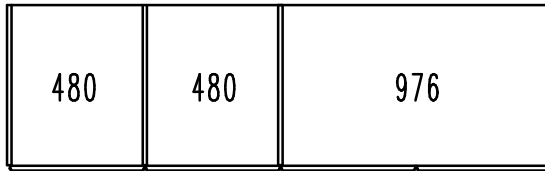
V1



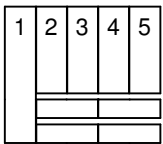
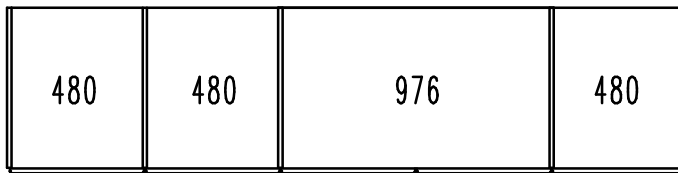
V1



V2

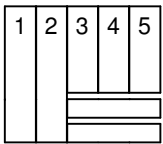
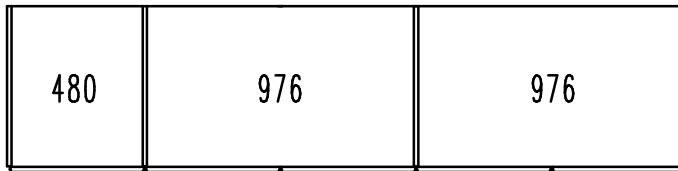


V2

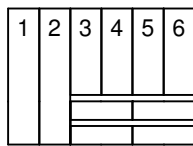
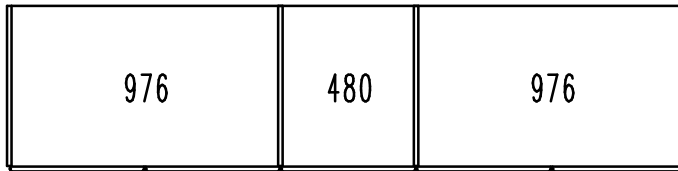


V1

V1

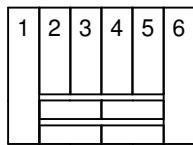
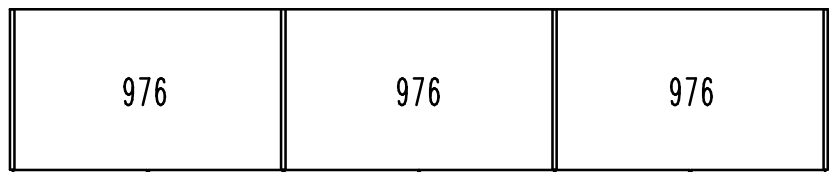


V2



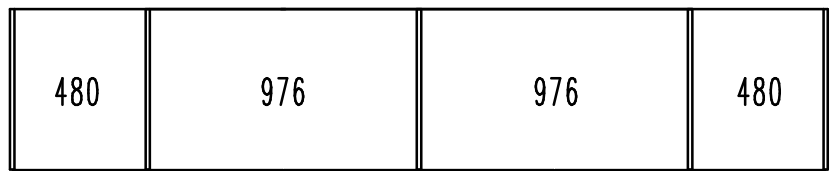
V1

V1



V1

V1



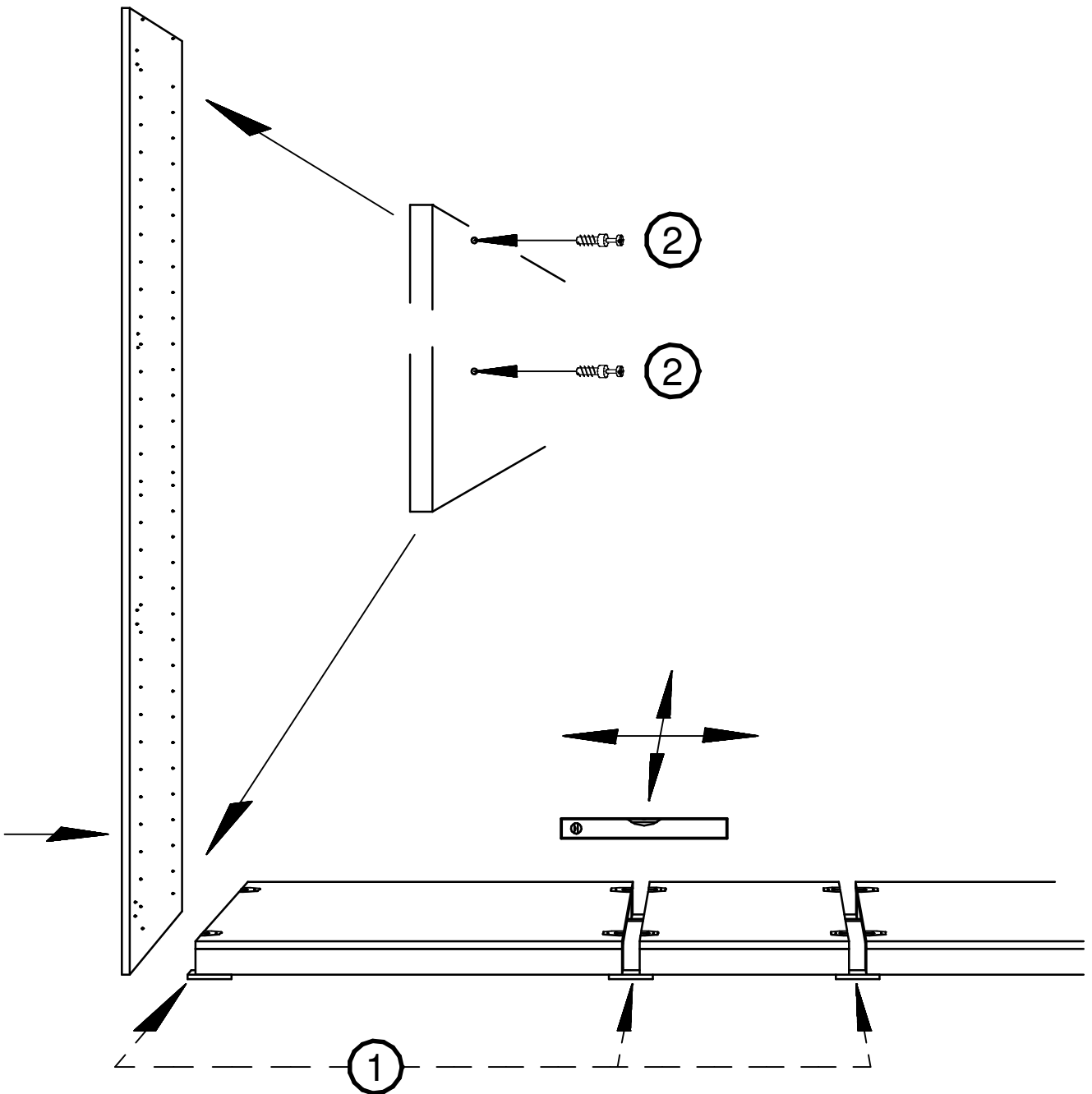
1.

641.0227.000  
12 mm

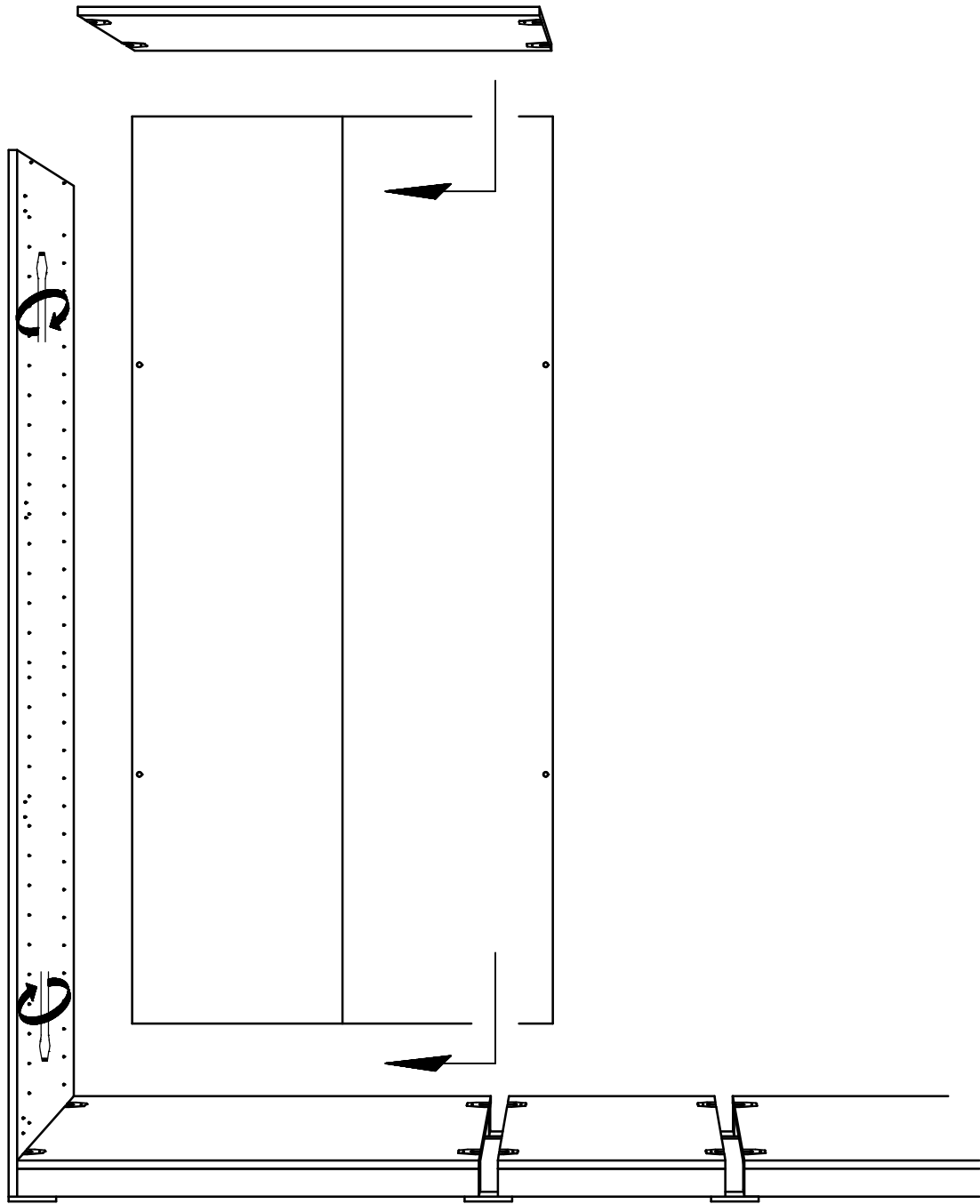


①

②



2.



621.2930.000

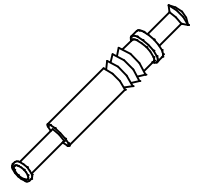
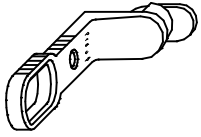
631.1266.000

6,3 x 11 mm

631.1472.000

3,5 x 15 mm

641.0226.000



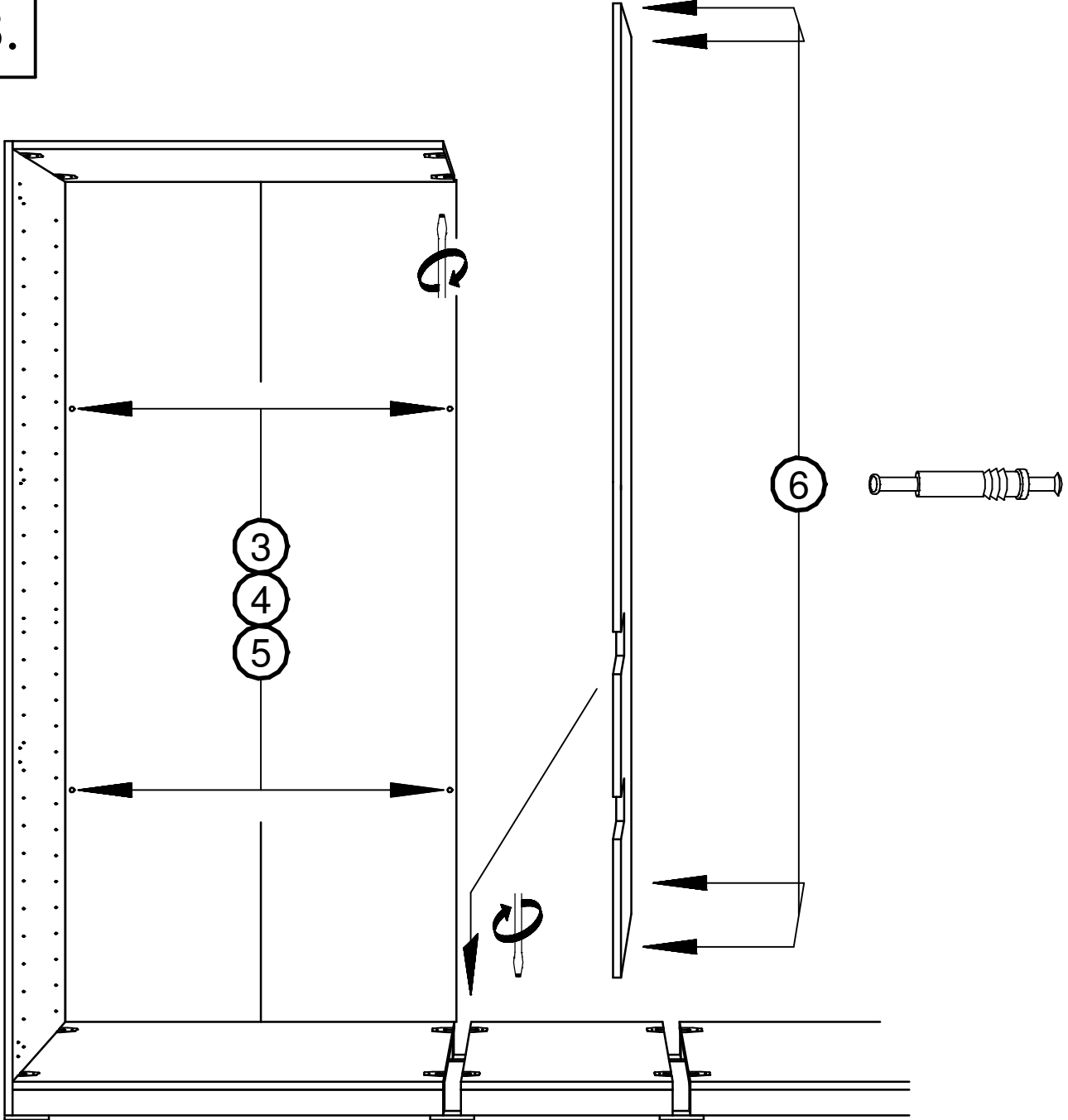
3

4

5

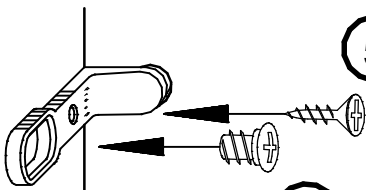
6

3.



3

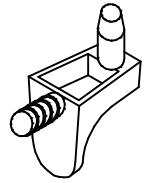
5



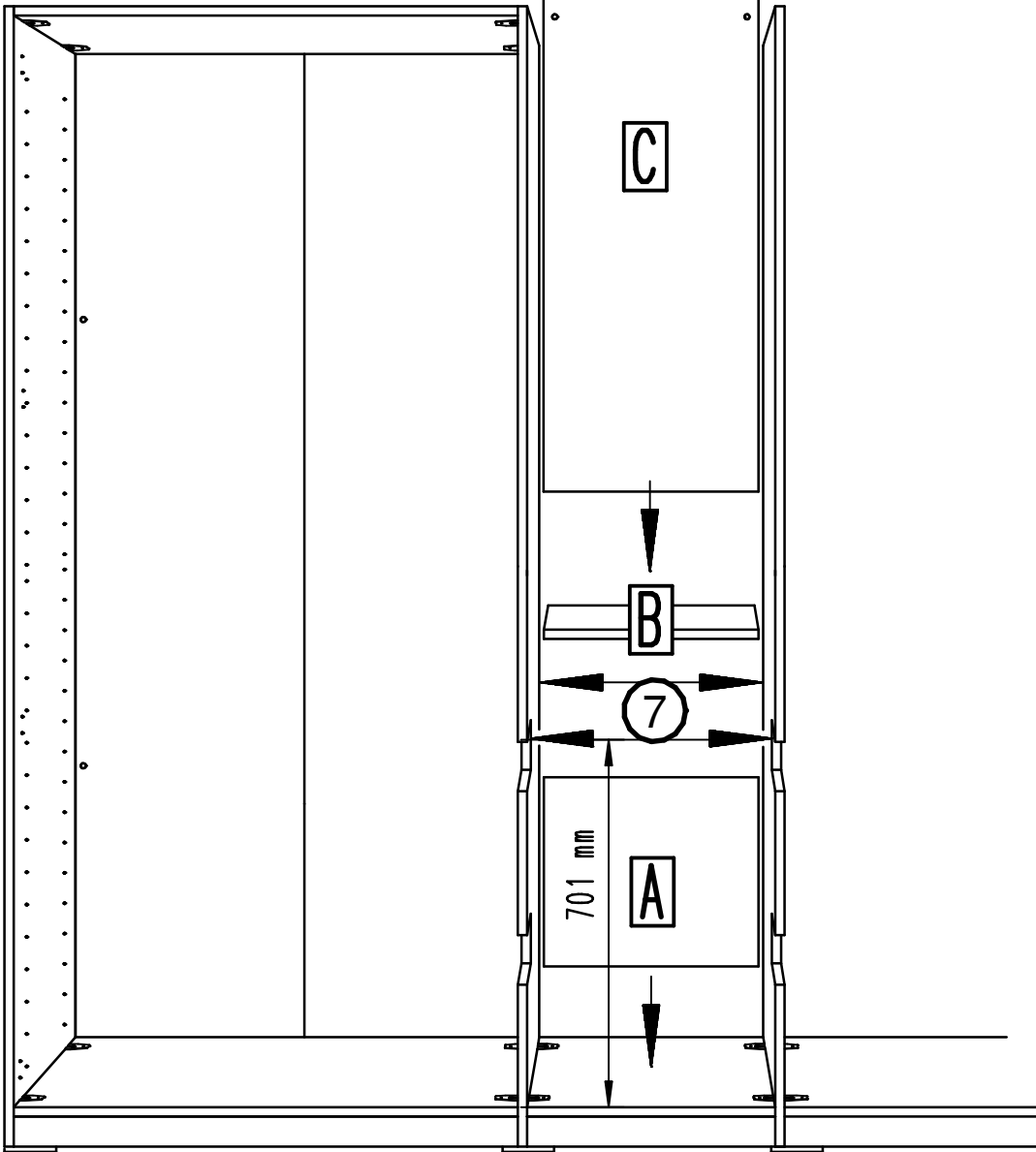
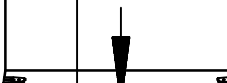
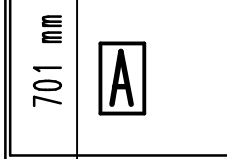
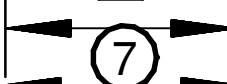
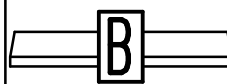
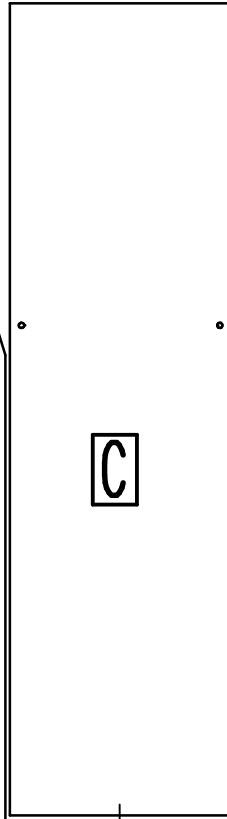
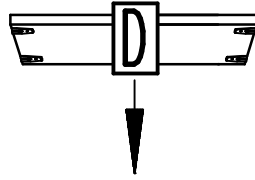
4

4.

641.0548.000



7



641.0204.000

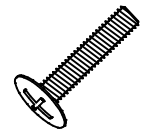
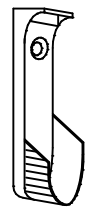
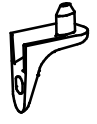
632.0038.000

4 x 14 mm

621.0067.000

632.0517.000

M6 x 30 mm



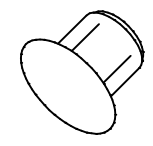
8

9

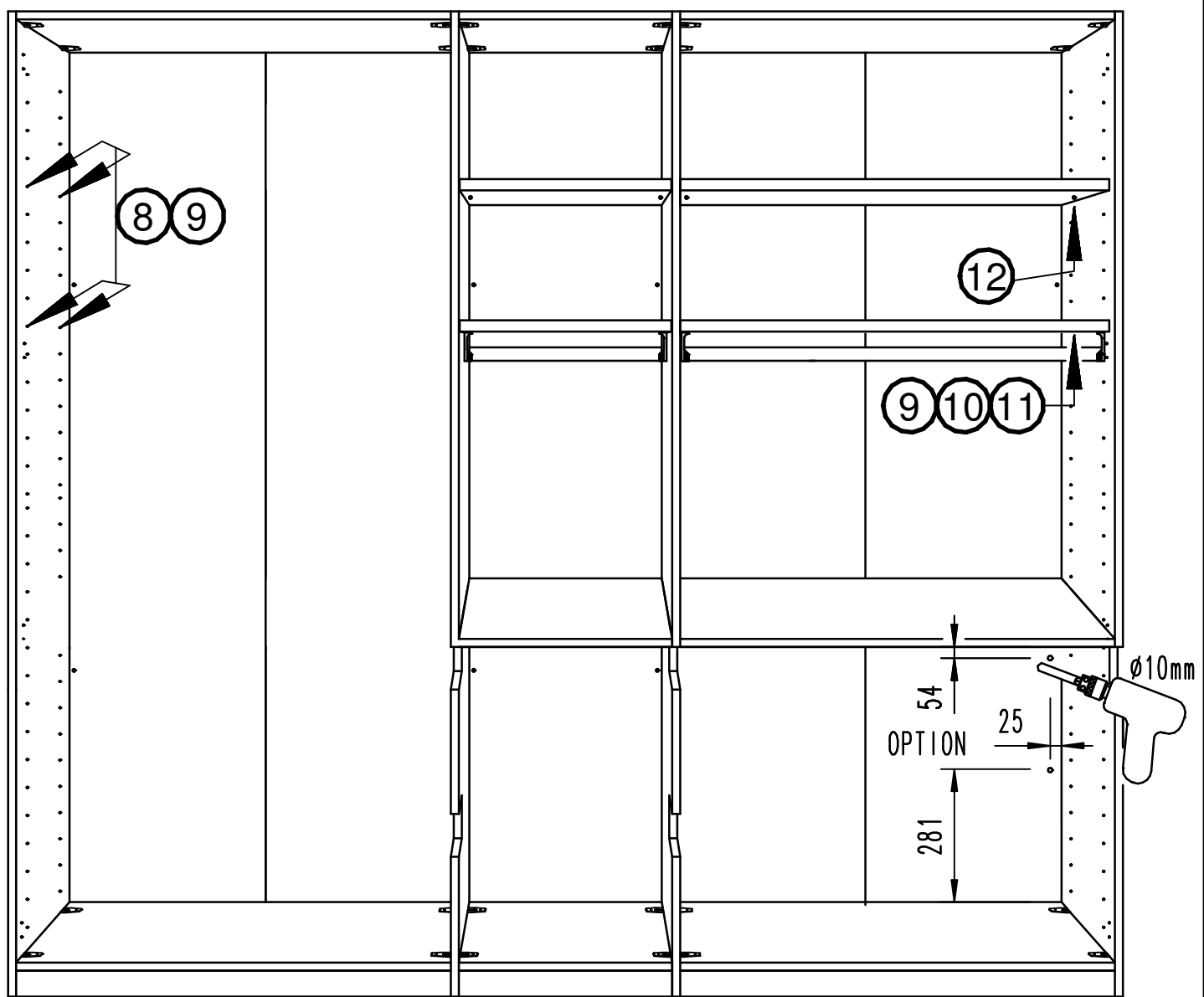
10

11

5.



12





6.

632.0526.000  
3 x 20 mm



13

641.0286.000

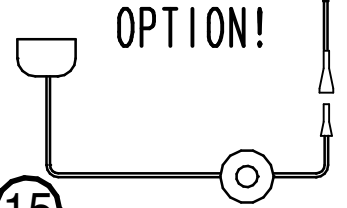


OPTION!

14

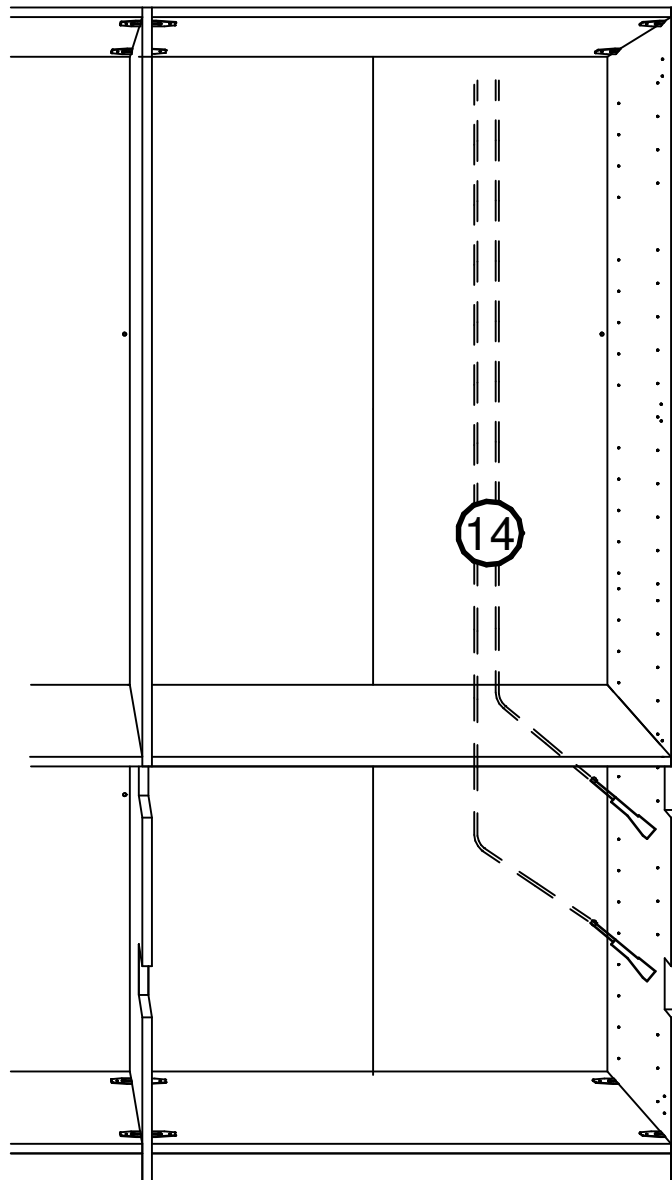
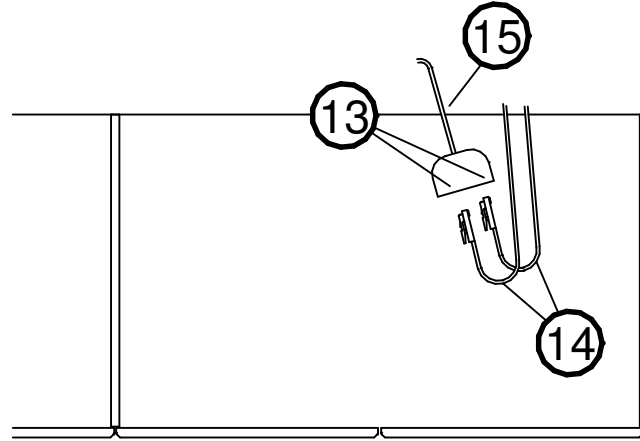
2 x

642.9024.000

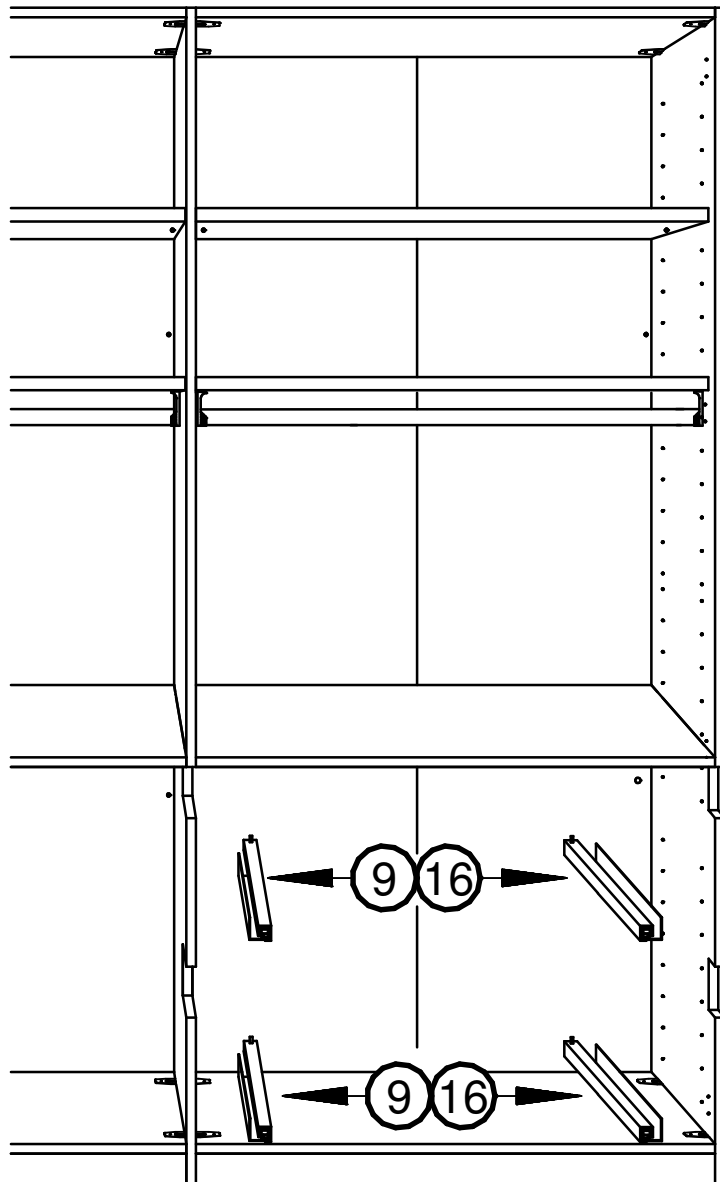


OPTION!

15



7.



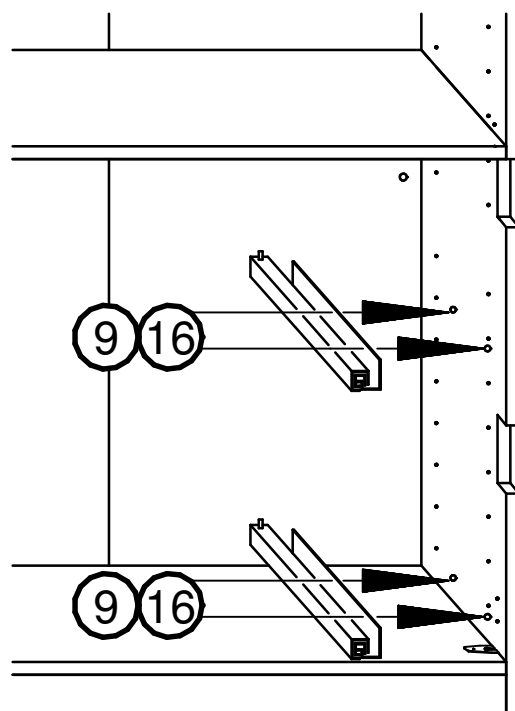
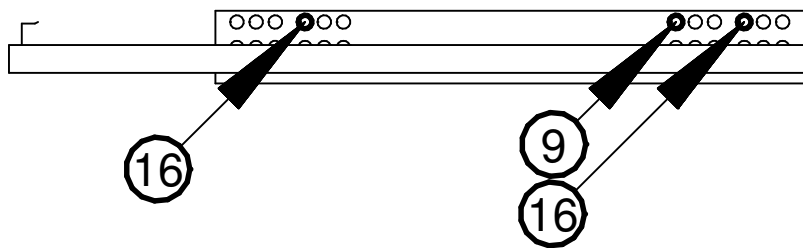
632.0545.000  
6,3 x 9 mm

(16)

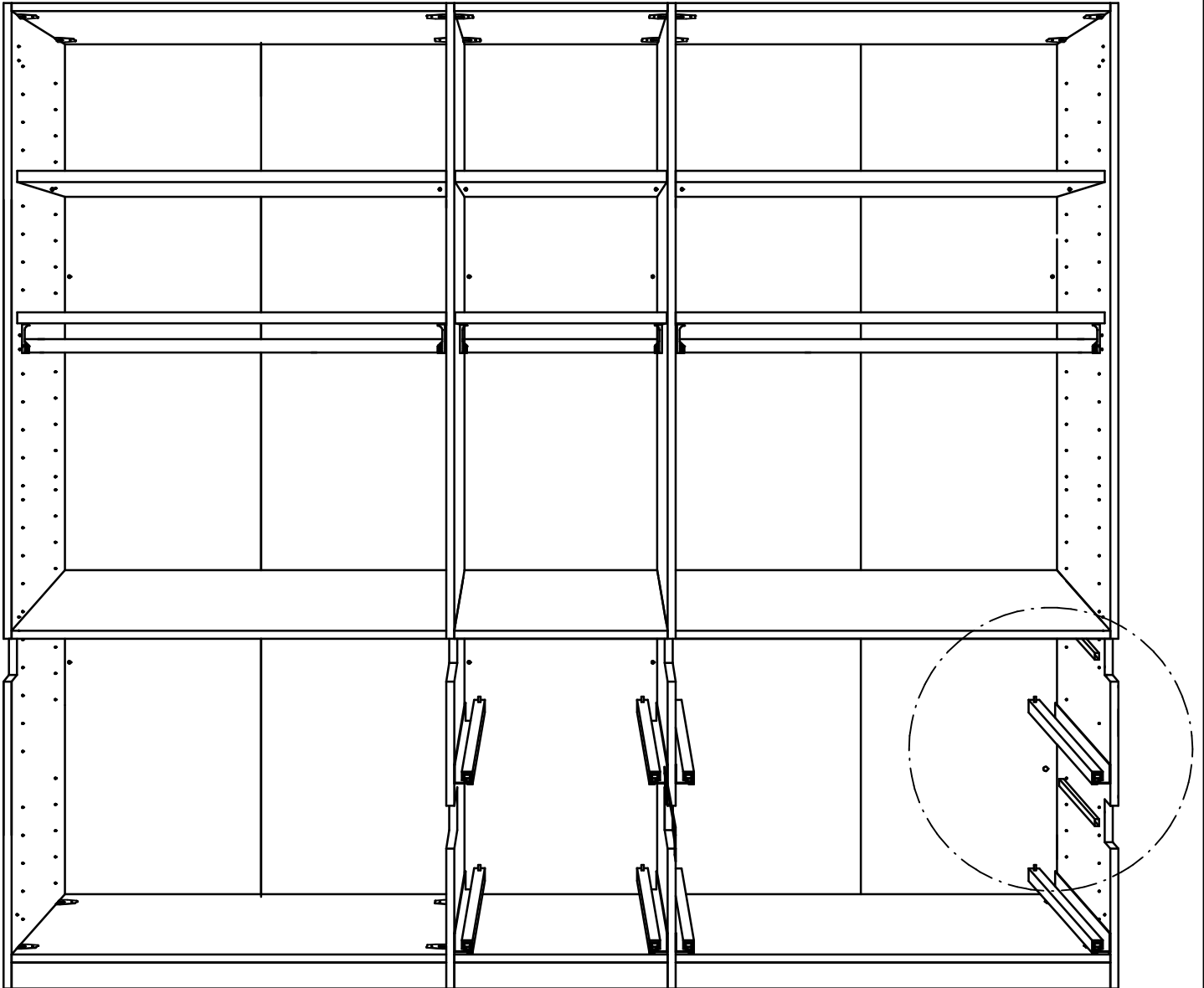


632.0038.000  
4 x 14 mm

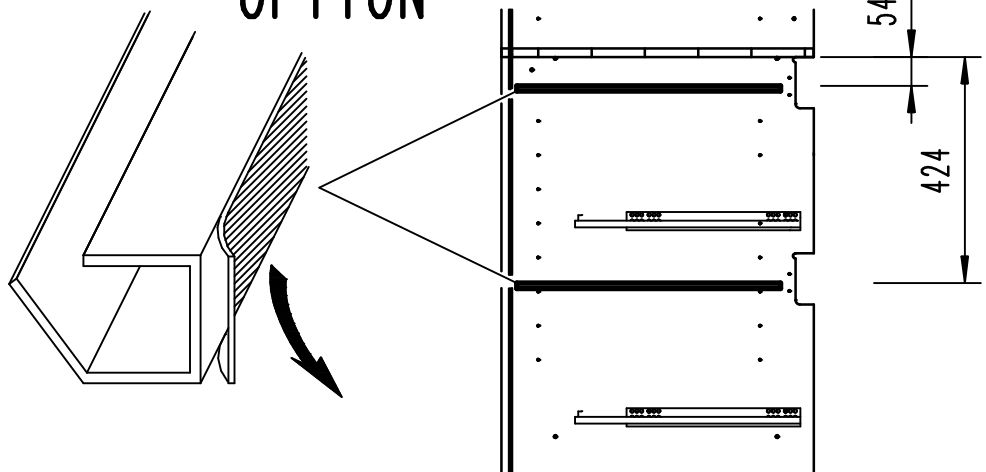
(9)



8.



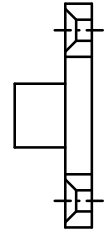
OPTION



9.

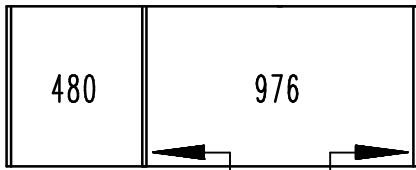
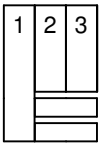
631.1472.000  
3,5 x 15 mm

641.0381.000

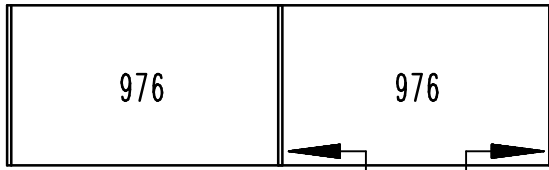
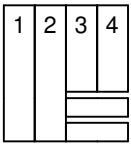


5

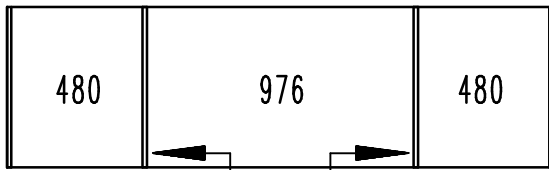
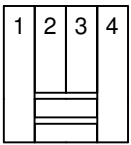
17



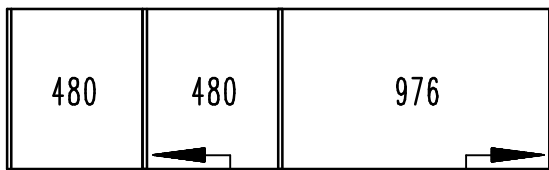
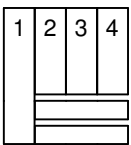
17 5



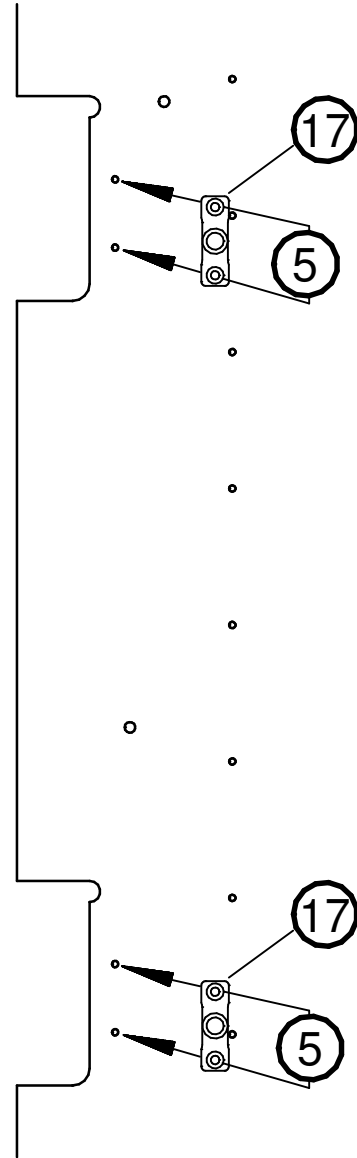
17 5



17 5



17 5



9.1

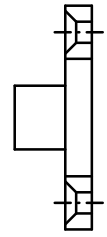


631.1472.000  
3,5 x 15 mm

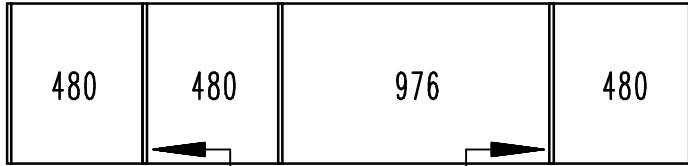
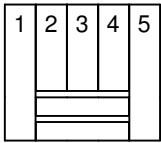


5

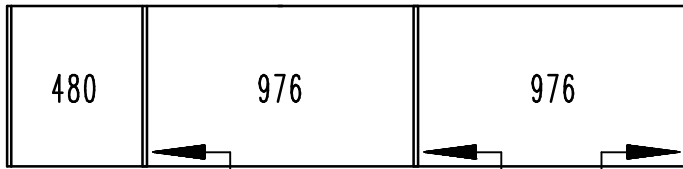
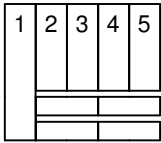
641.0381.000



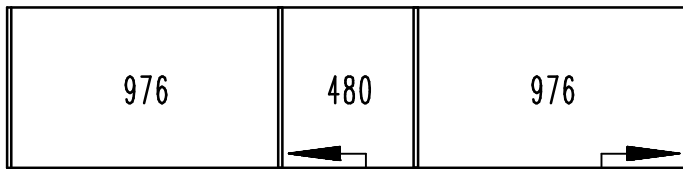
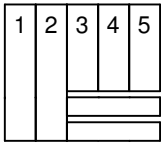
17



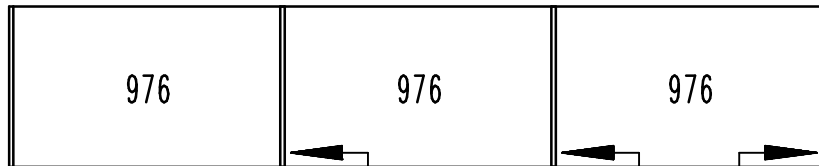
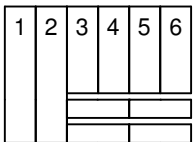
17 5



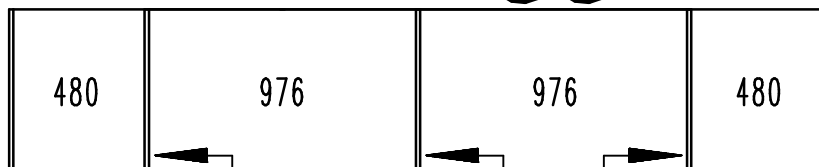
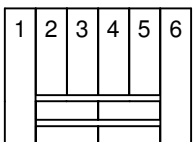
17 5



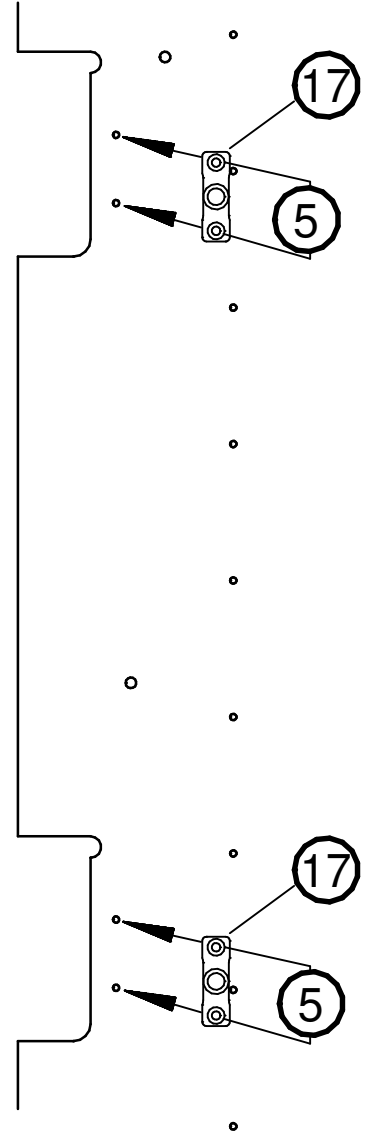
17 5



17 5



17 5



10.

631.1472.000  
3,5 x 15 mm

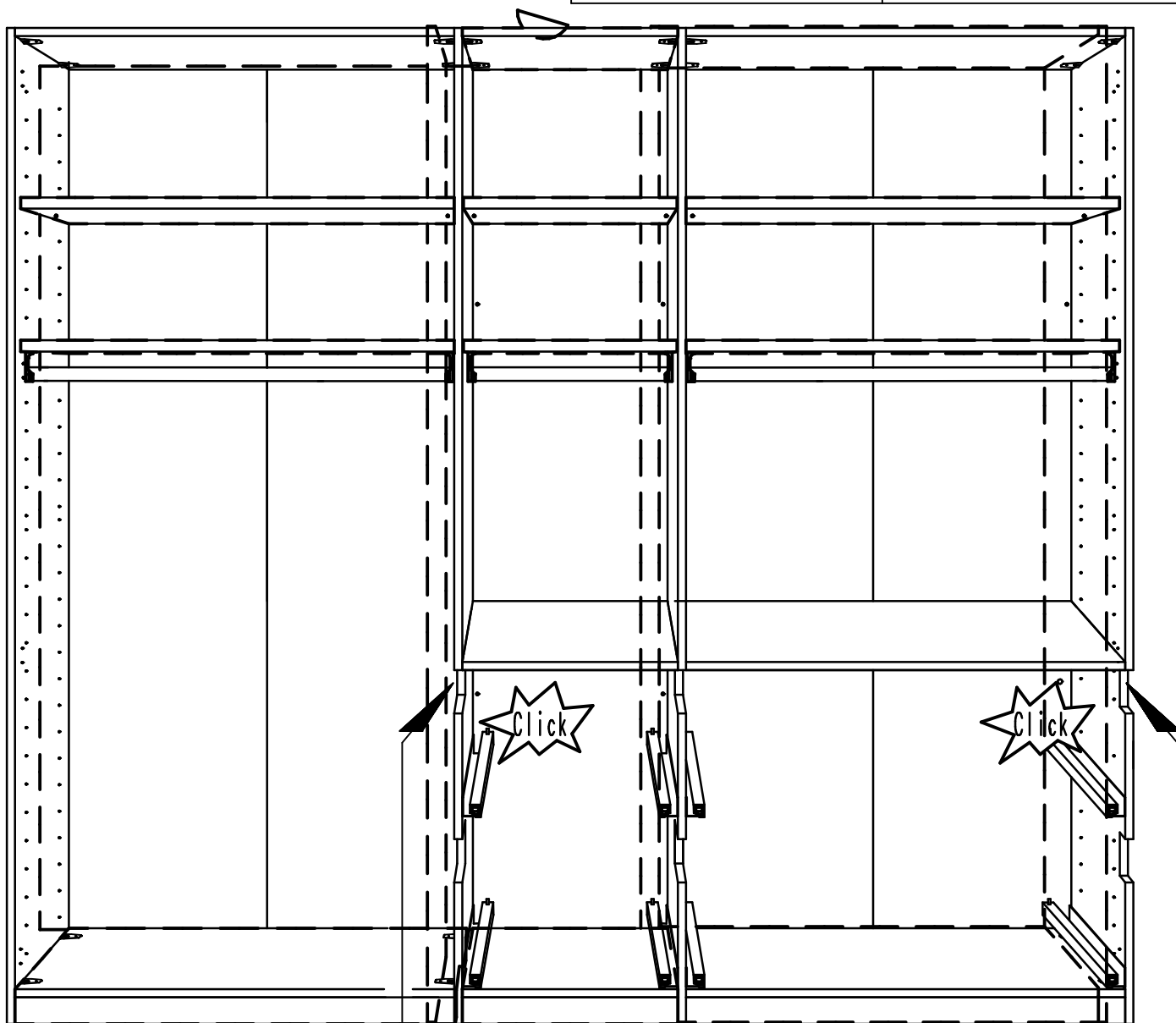
641.0380.000



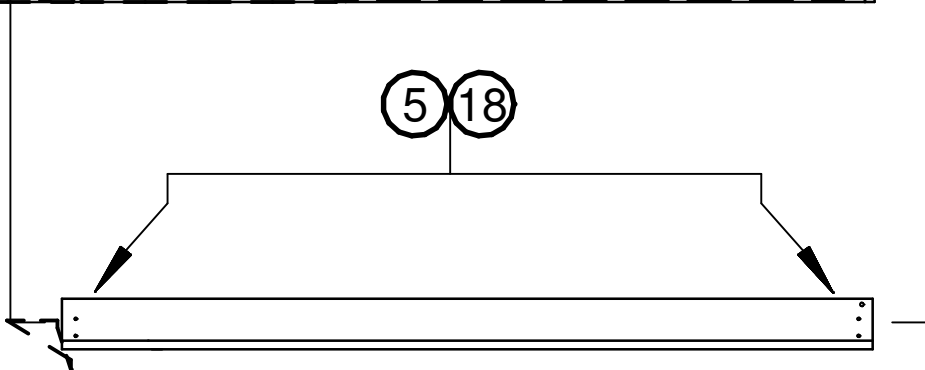
5



18



5 18

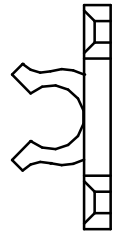


\*Dieses Produkt enthält eine Lichtquelle der Energieeffizienzklasse <F>

11.

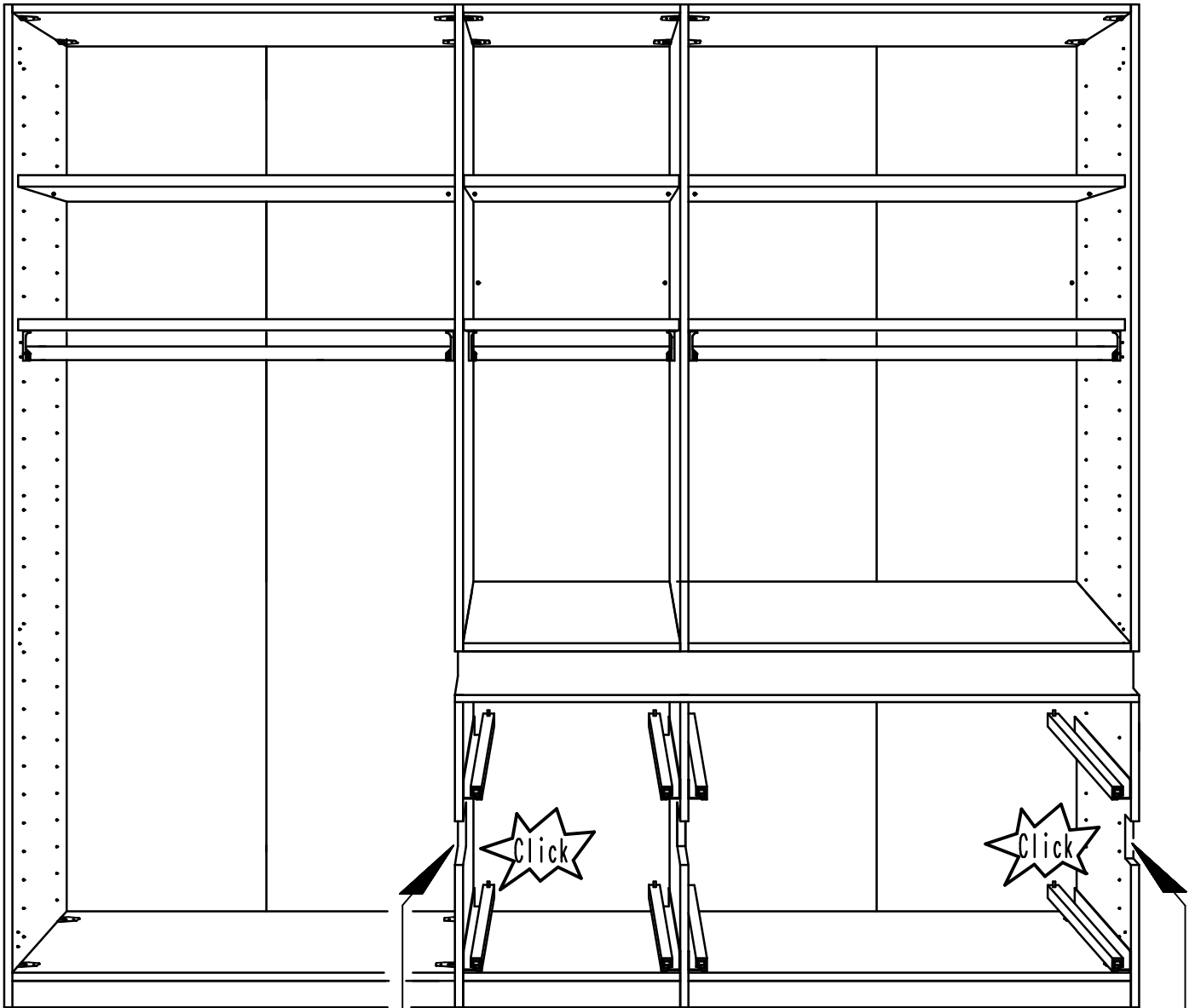
631.1472.000  
3,5 x 15 mm

641.0380.000

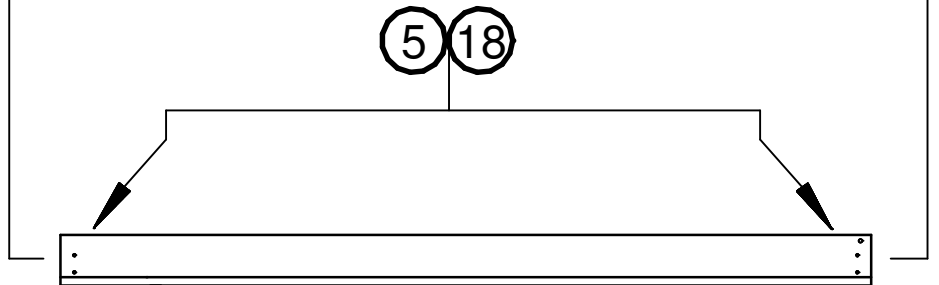


5

18



5 18



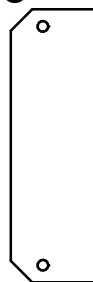
12.

631.1504.000  
3,5 x 17 mm



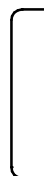
19

641.1338

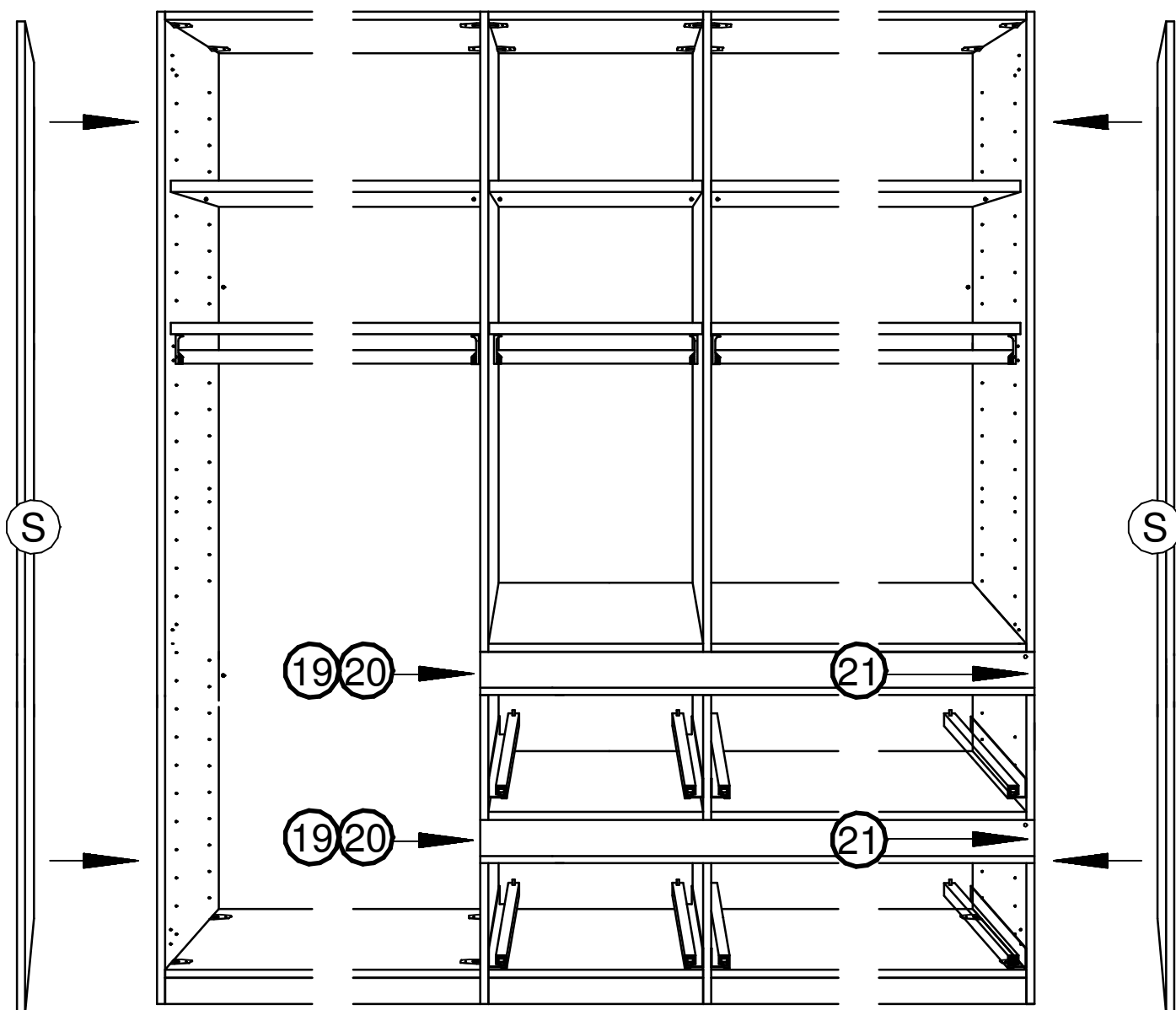


20

641.1339.000



21



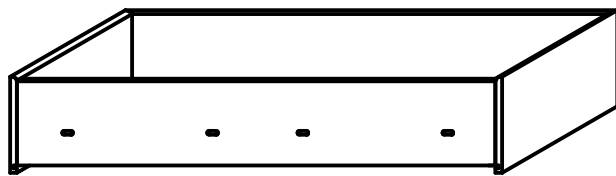
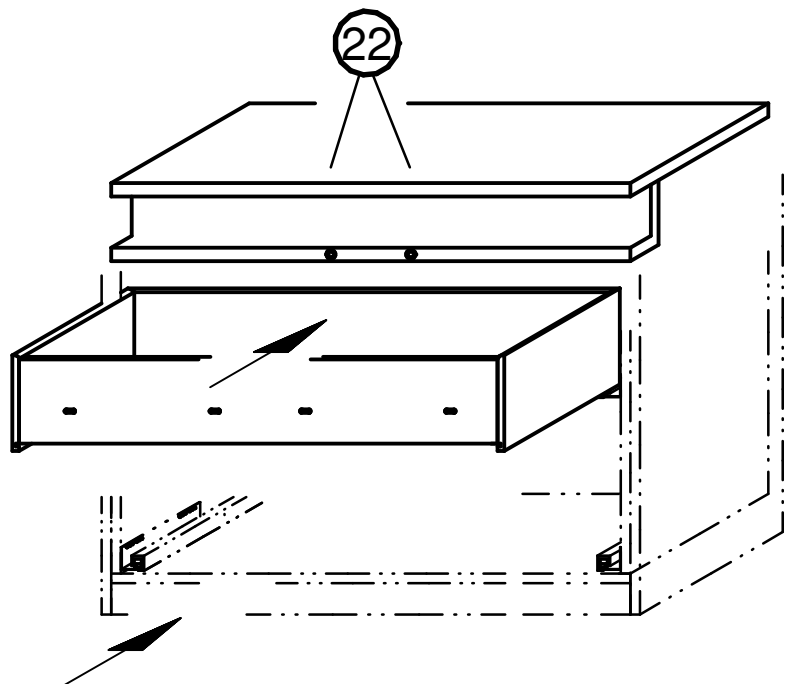


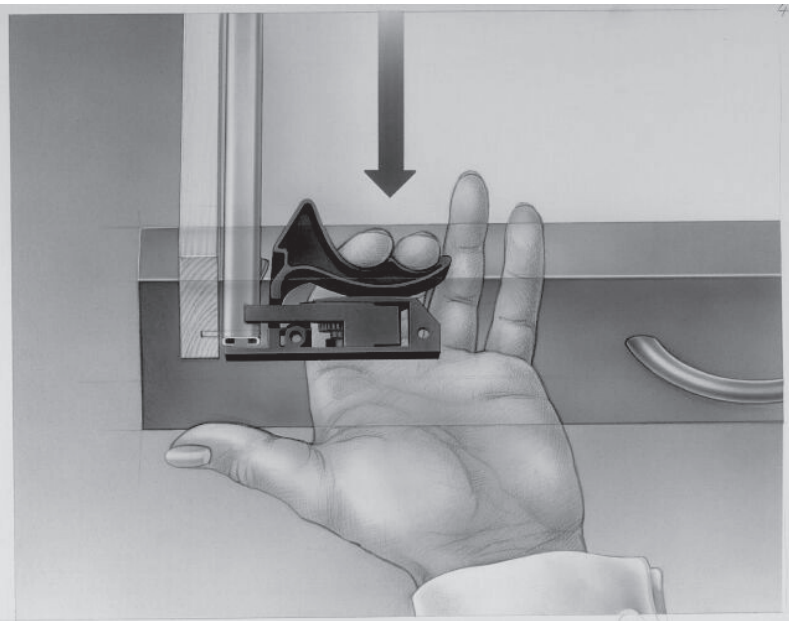
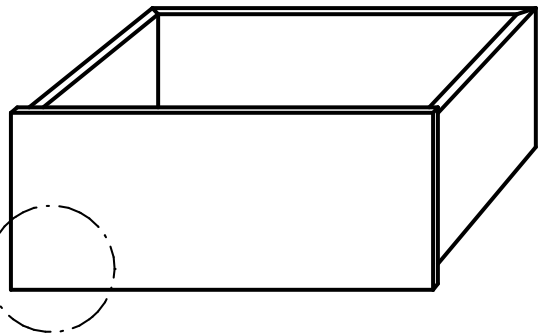
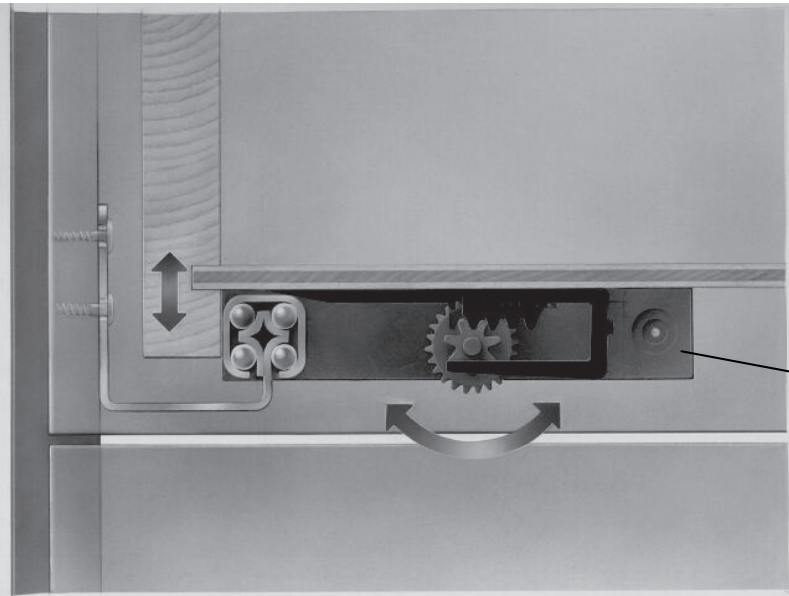
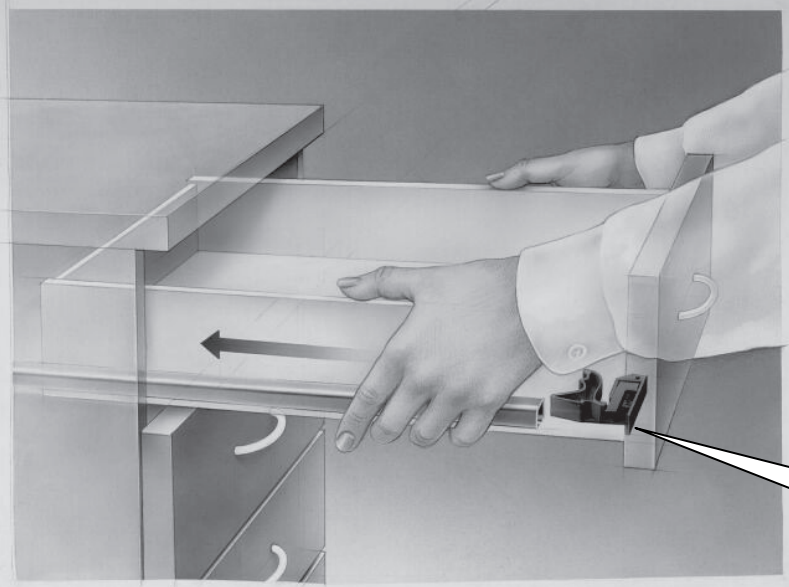
13.

623.0054.000



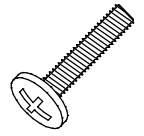
22





14.

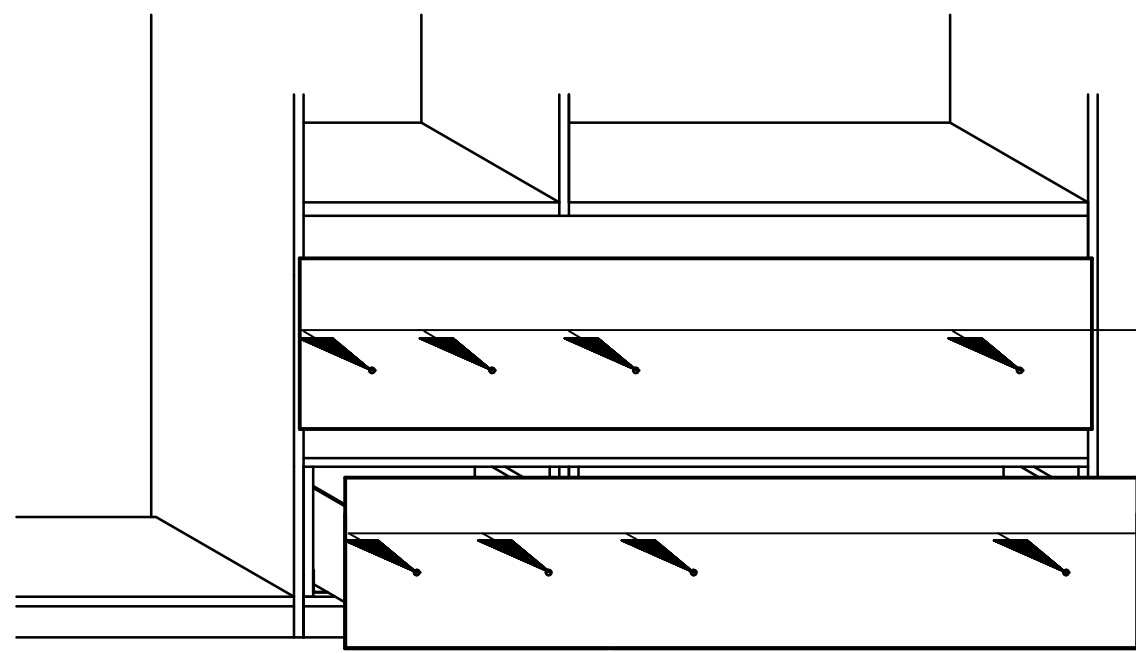
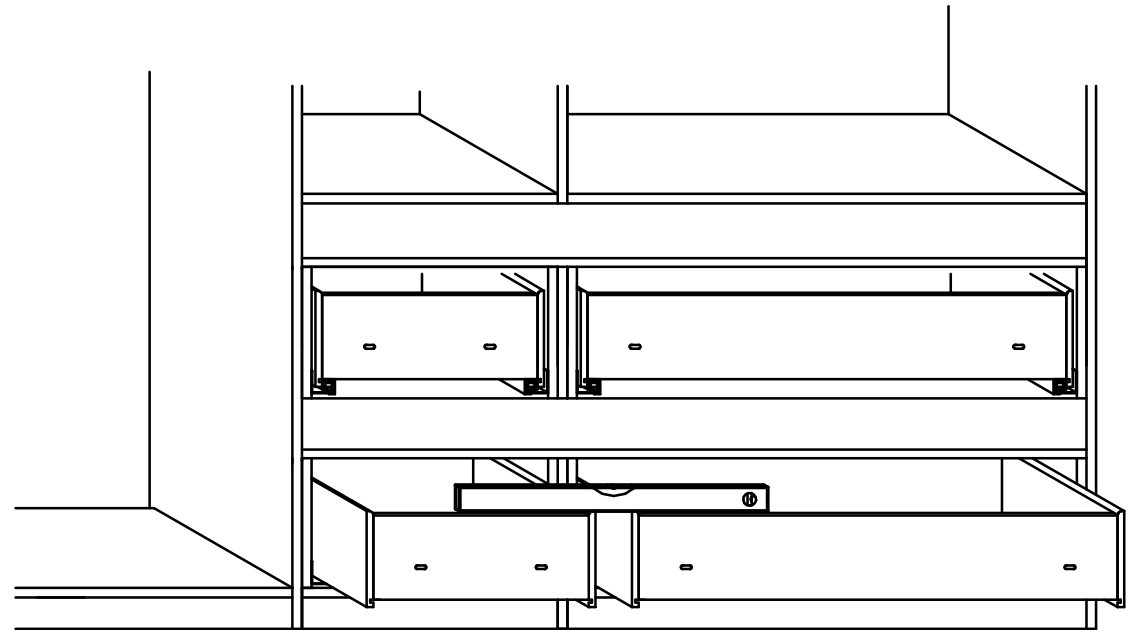
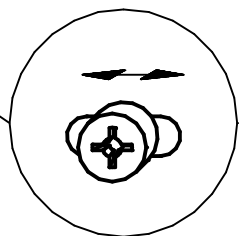
632.0500.000  
M6 x 25 mm



23

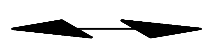
23

23

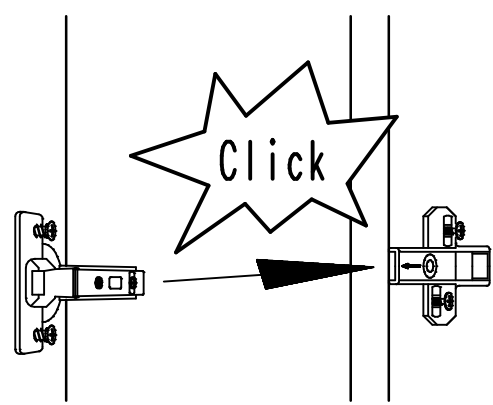
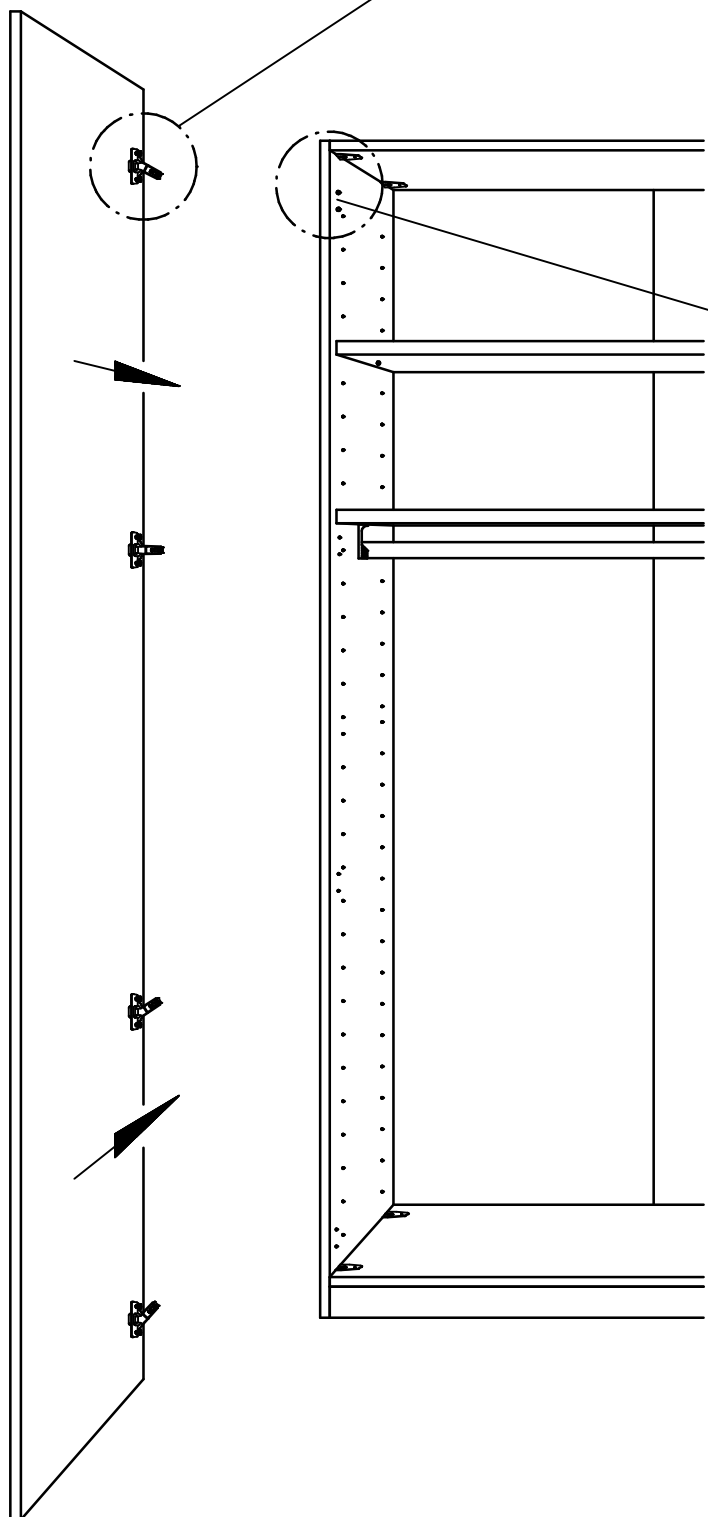
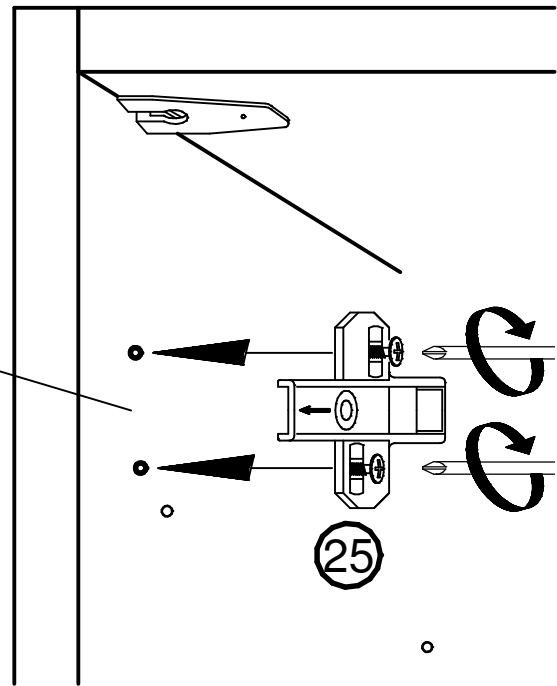
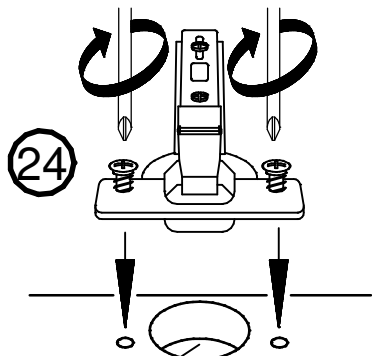
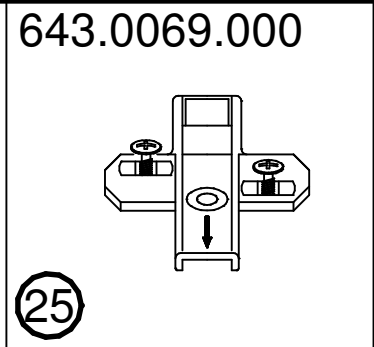
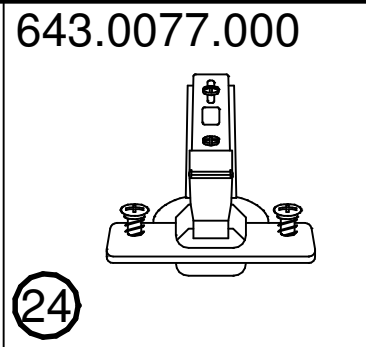


23

23



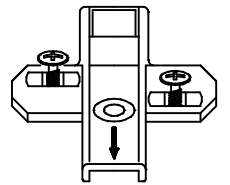
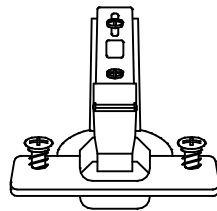
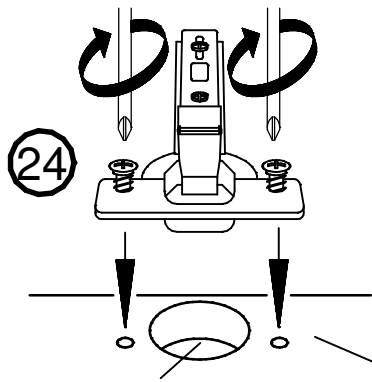
15.



16.

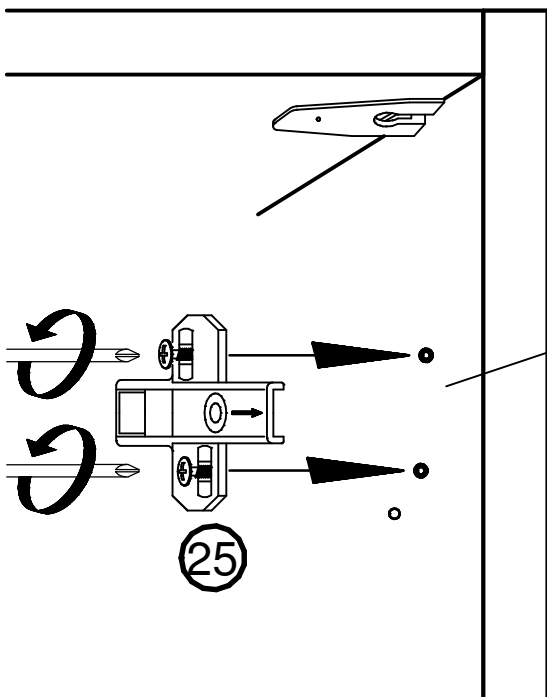
643.0077.000

643.0069.000

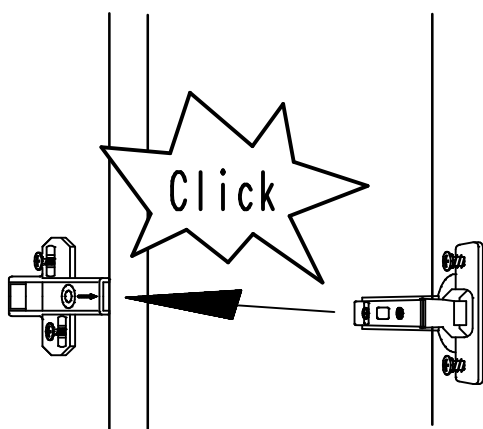
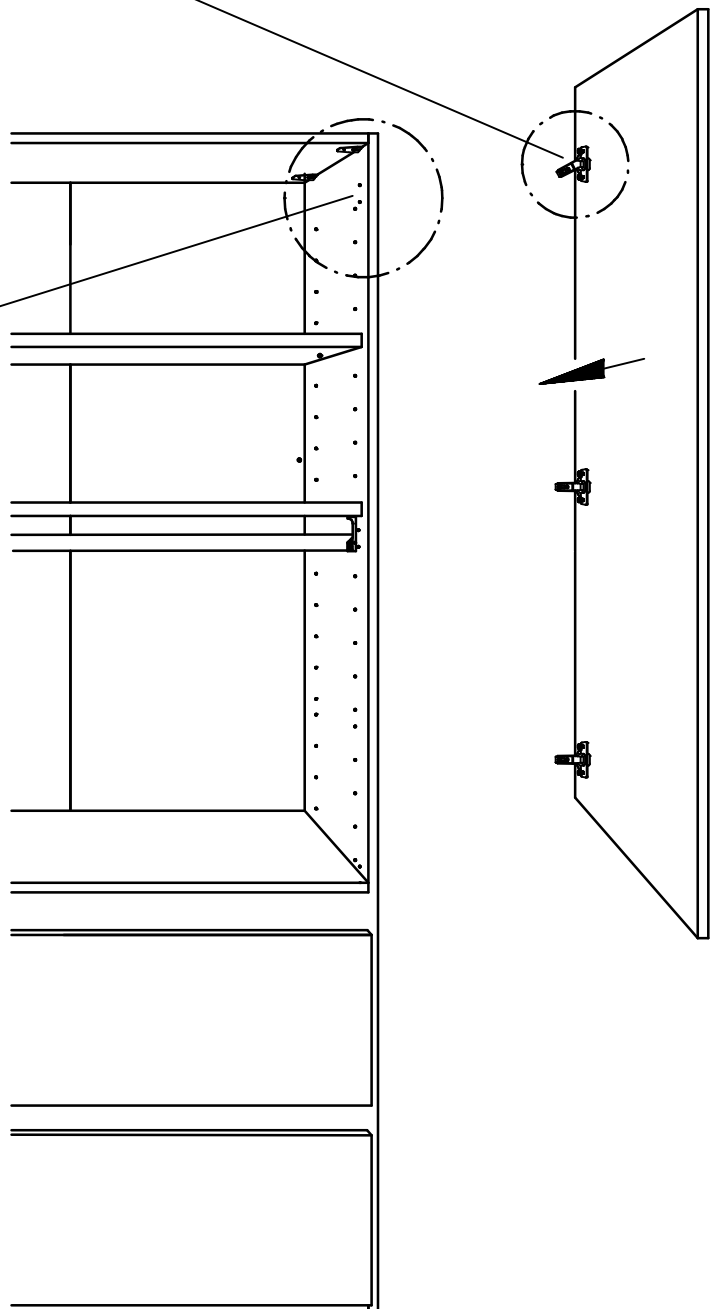


24

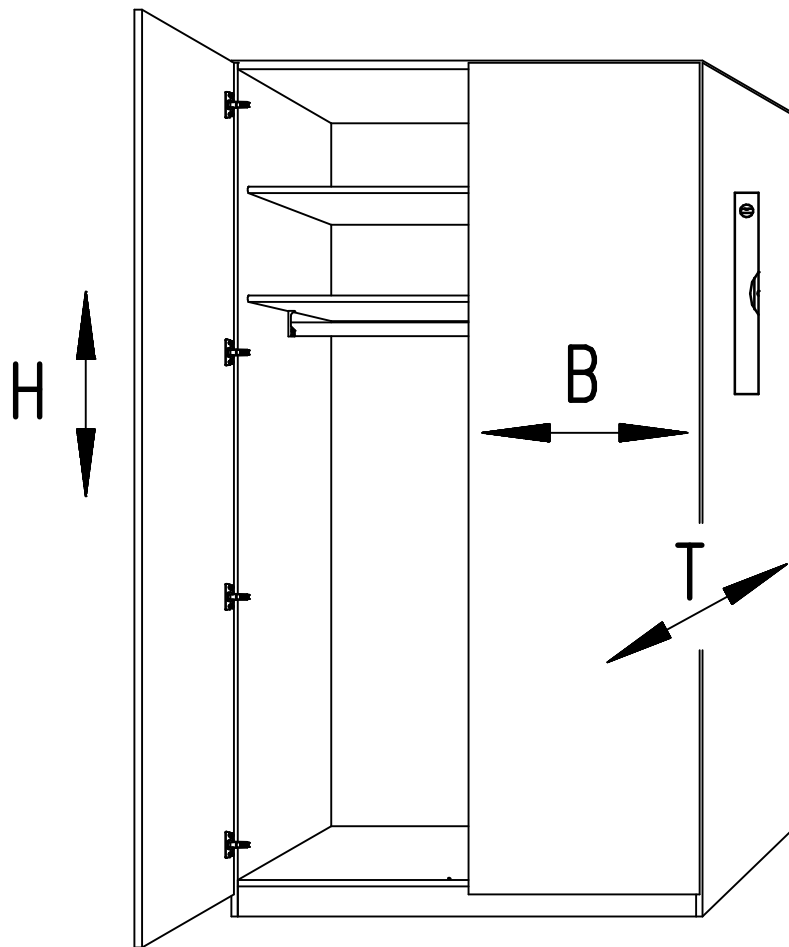
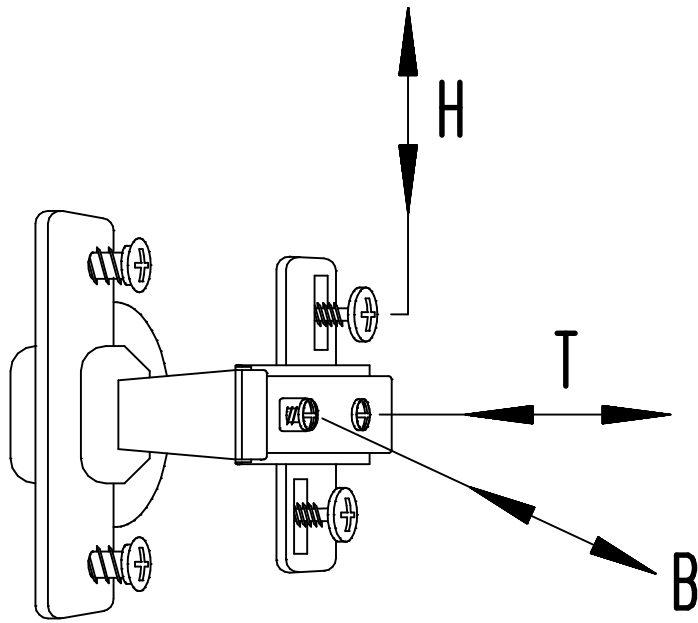
25



25

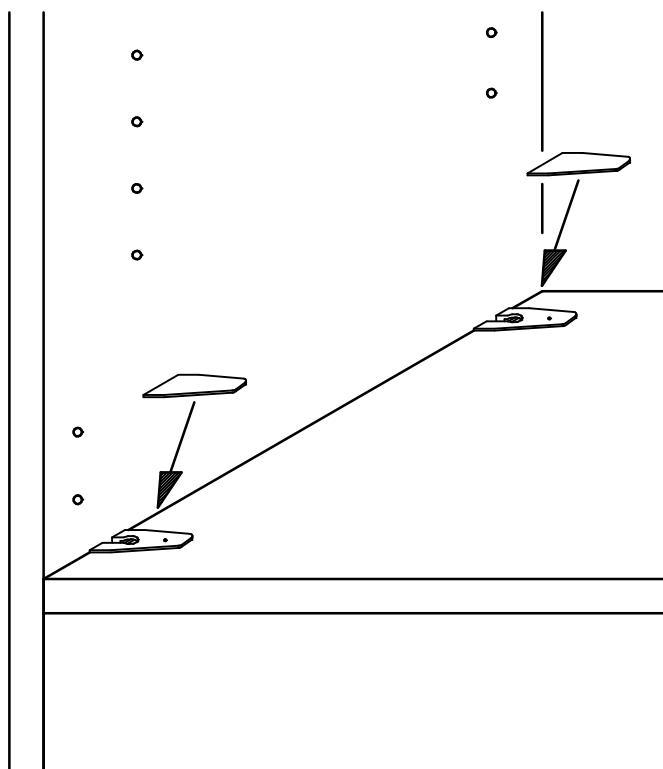
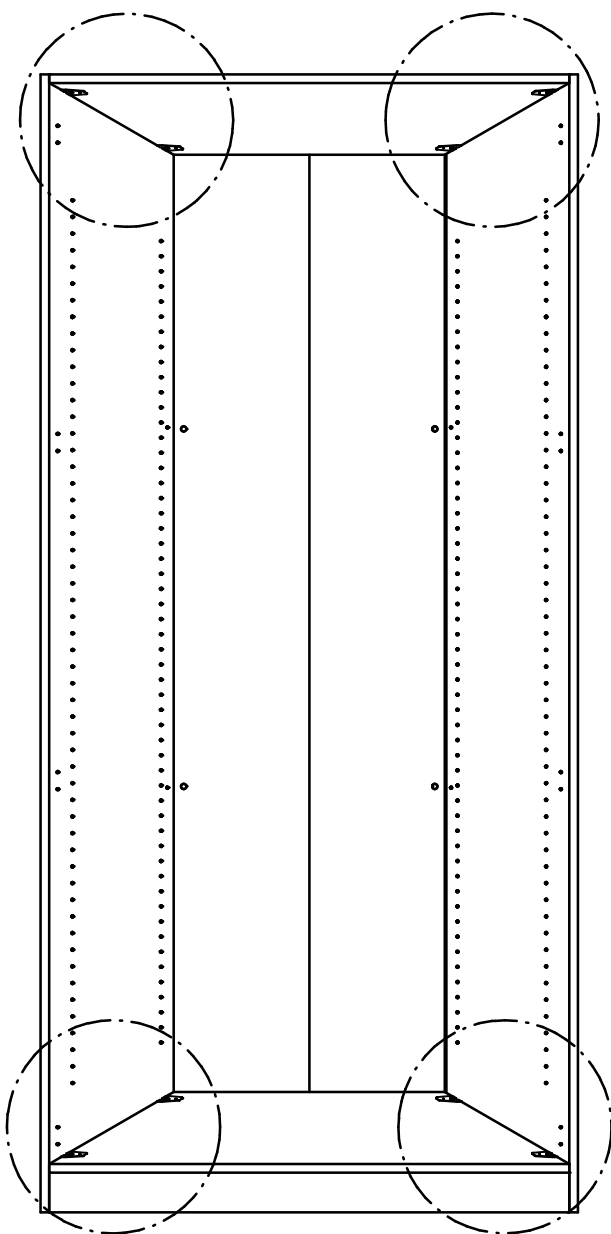
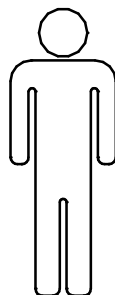


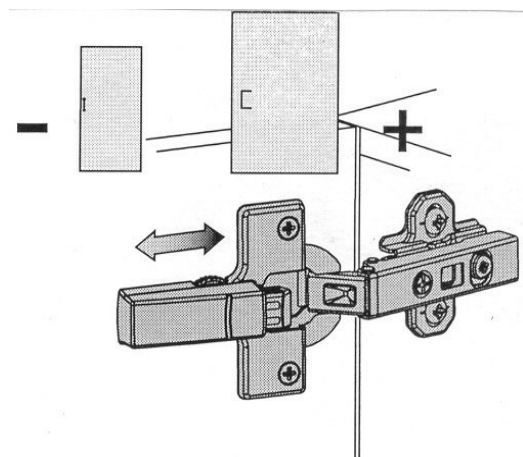
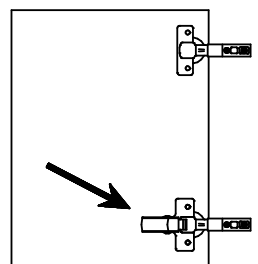
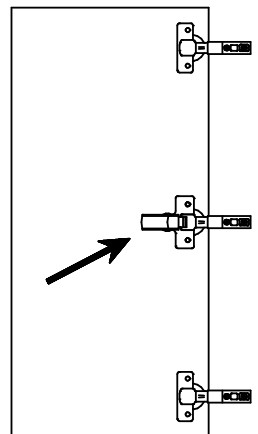
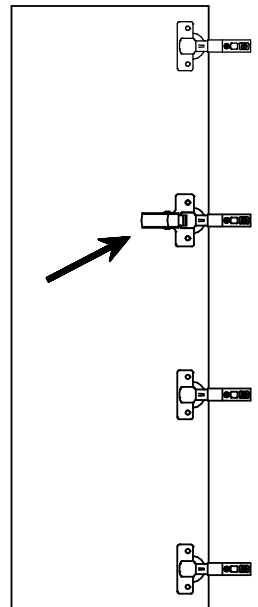
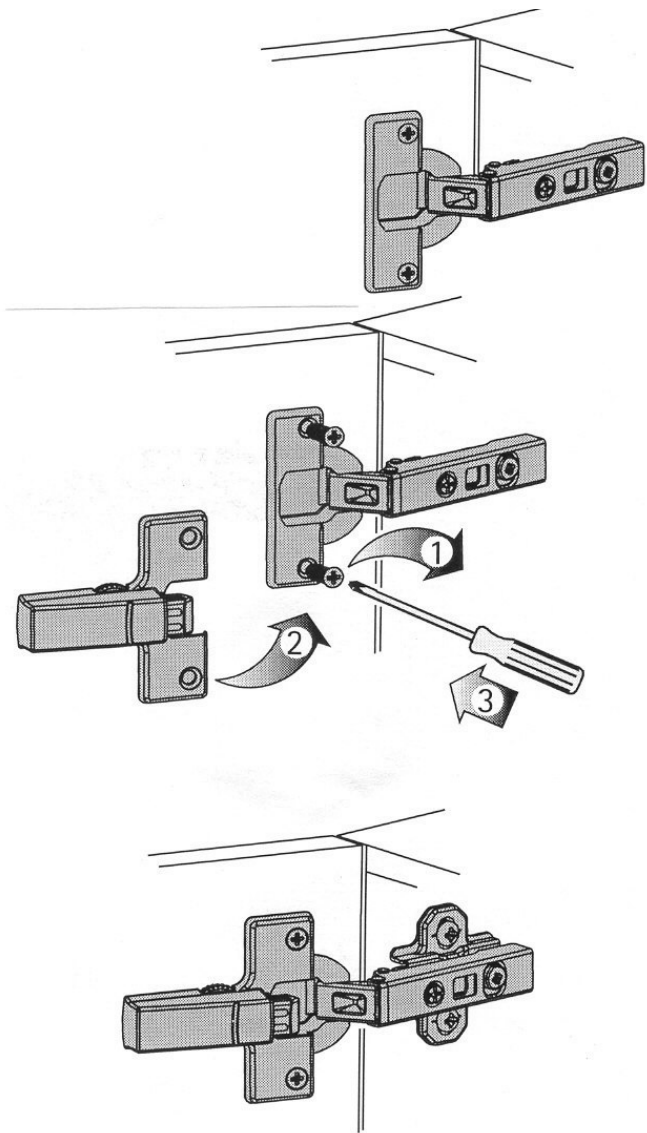
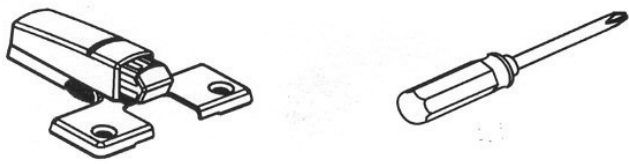
17.



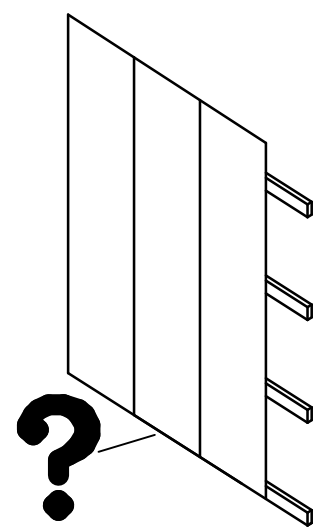
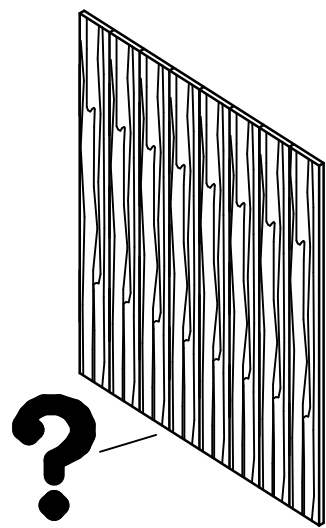
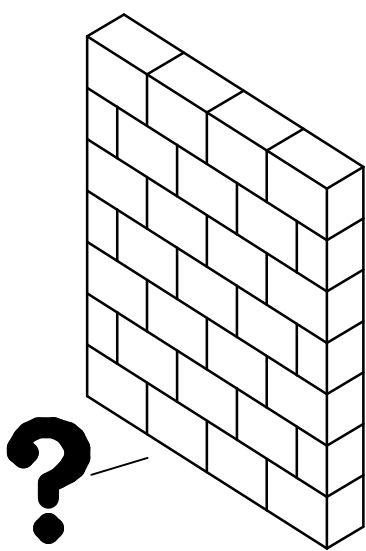
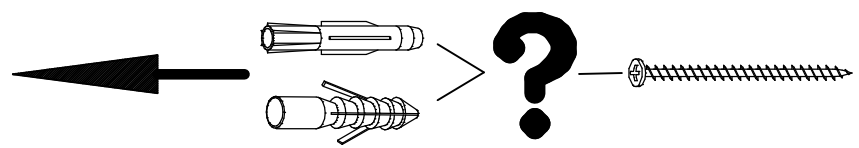
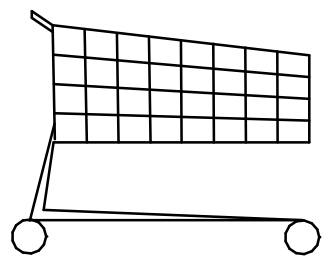
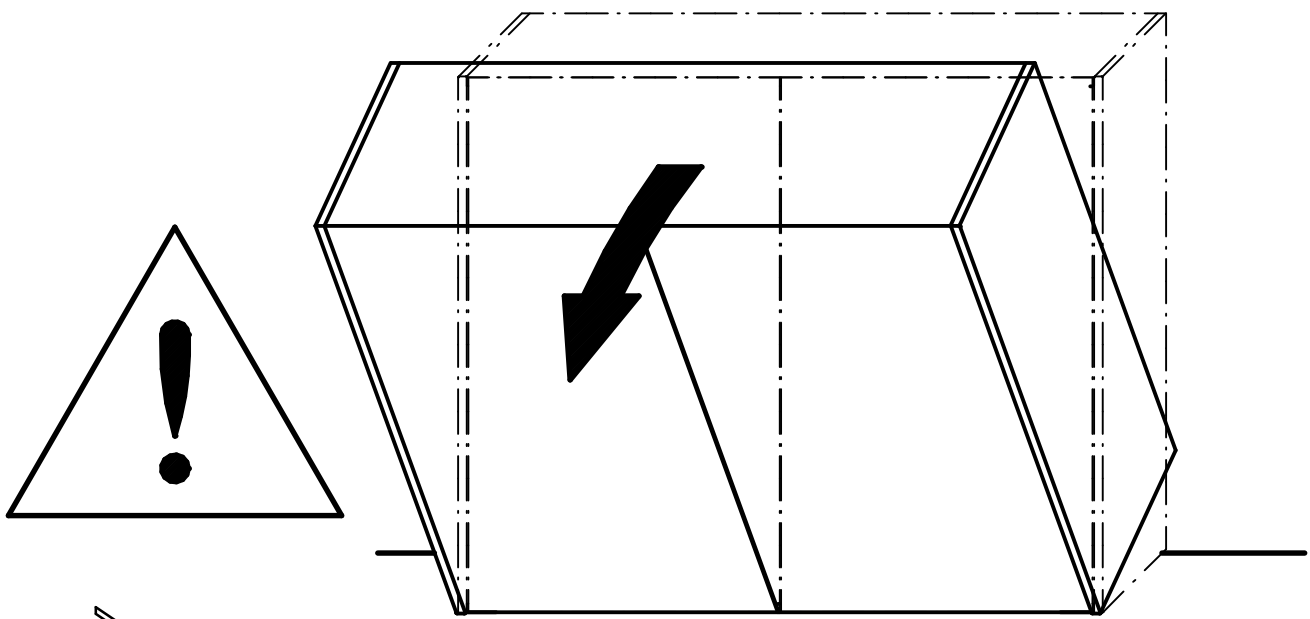
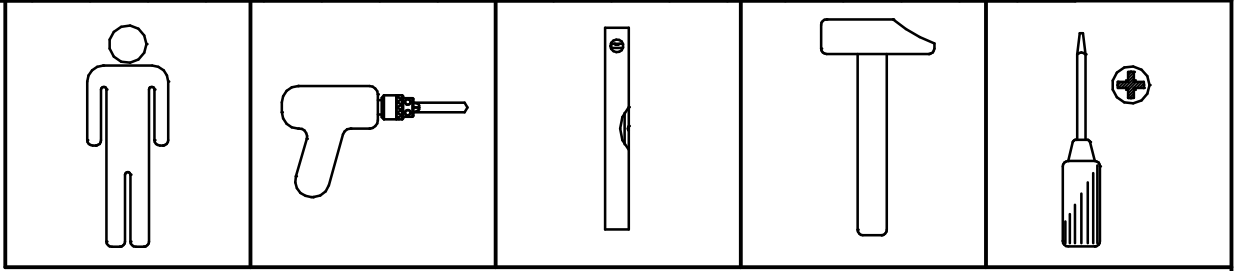
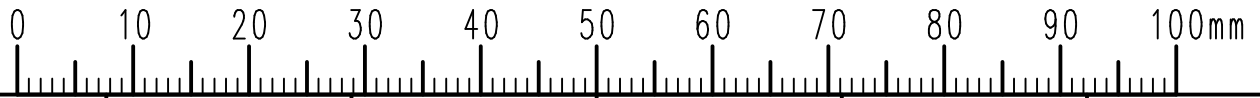
# Montageanleitung

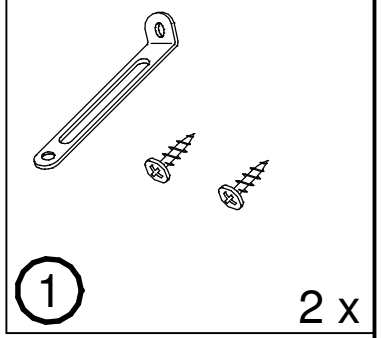
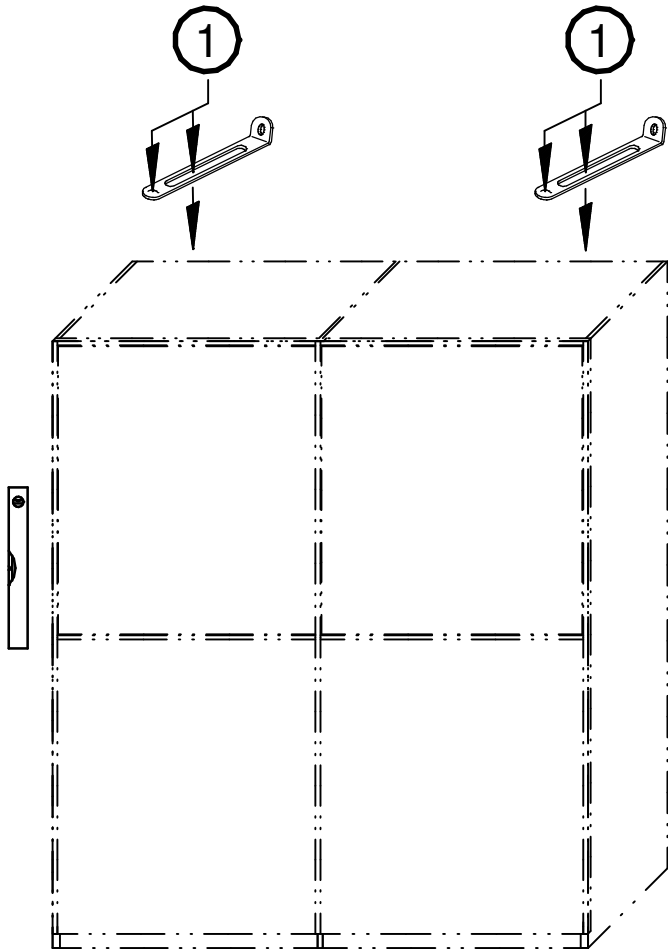
## Assembly Instructions



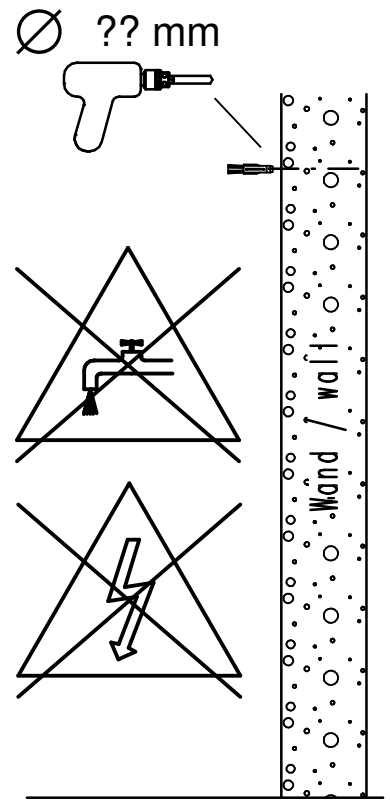
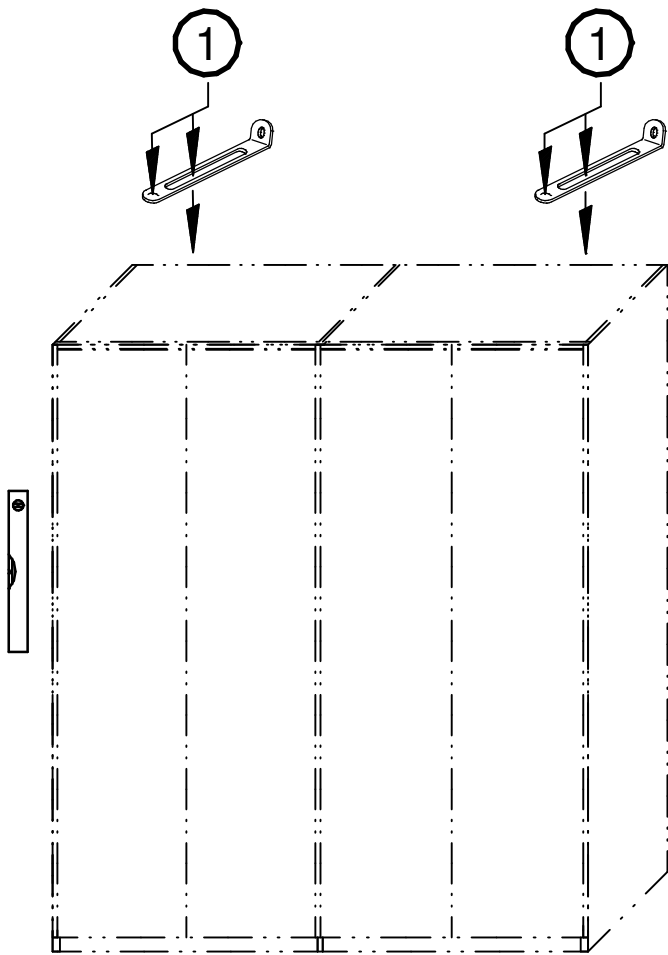








VERSION 1



VERSION 2