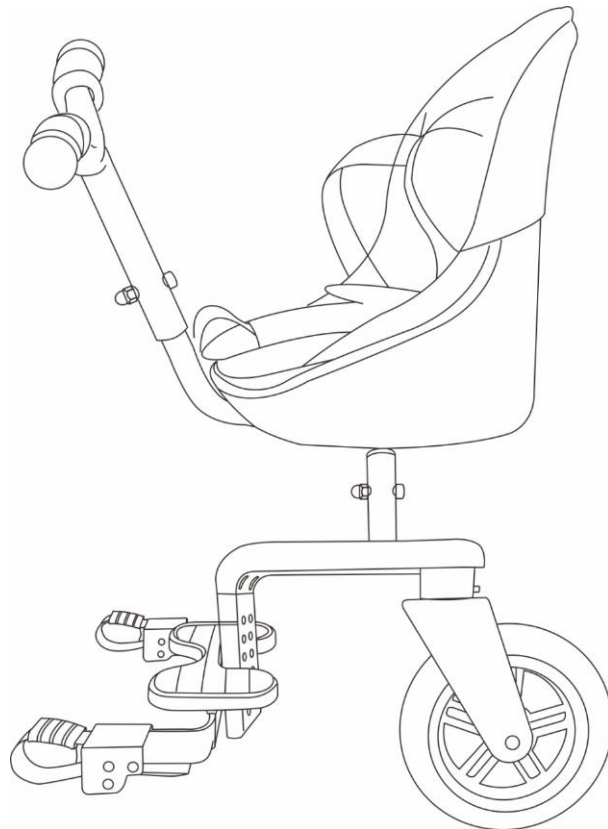


Uno Rider



Gebrauchsanleitung



Lesen Sie diese Anleitung sorgfältig,
BEVOR Sie das Produkt zusammenbauen und verwenden.
BEWAHREN SIE DIE ANLEITUNG FÜR DEN ZUKÜNFTIGEN GEBRAUCH AUF.

Mit dem Uno Rider haben Sie ein Produkt erworben, mit dem Sie Ihr Kind bequem und ermüdungsfrei an Ihrem Kinderwagen oder Buggy transportieren können. Der Uno Rider kann im Achsbereich der meisten Kinderwagen und Buggys befestigt werden und ist für die Nutzung im Sitzen vorgesehen und kann nicht im Stehen verwendet werden.

Bitte lesen Sie diese Bedienungsanleitung sorgfältig durch, bevor Sie den Uno Rider verwenden. Eine unsachgemäße Verwendung kann die Sicherheit Ihres Kindes gefährden.



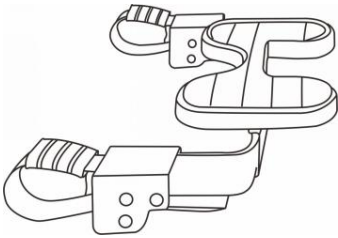
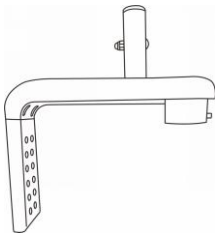
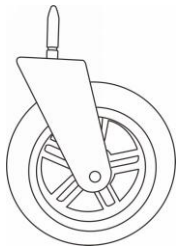
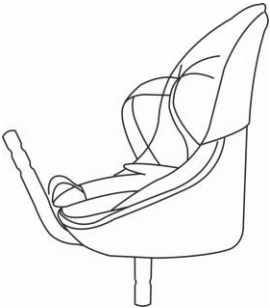
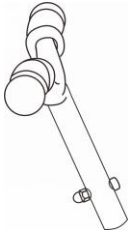
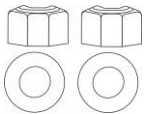
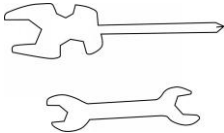
WICHTIGE SICHERHEITSHINWEISE:

- Lassen Sie ihr Kind bitte absteigen,
wenn Sie rückwärts fahren/rangieren.

- In engen Kurven, beim Überqueren von Hindernissen wie Bordsteinen oder beim Fahren auf holprigen Wegen (z. B. Kopfsteinpflaster) ist es notwendig, den Uno Rider per Hand auf der Rückenlehne zu stabilisieren damit der Rider nicht kippt.

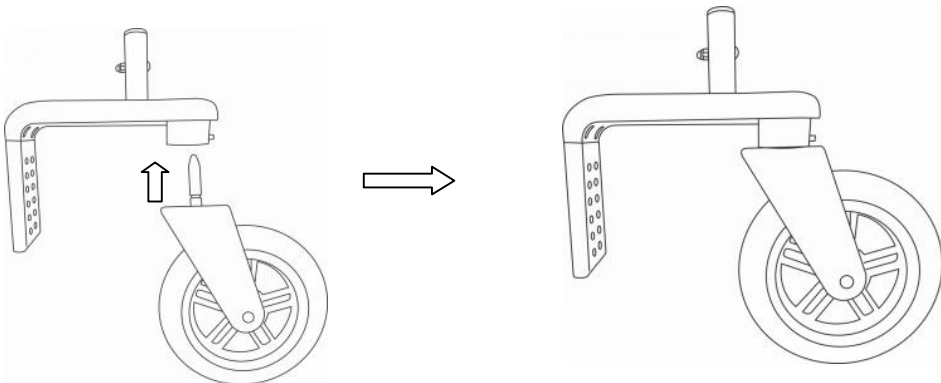
ACHTUNG !

- Der Uno Rider ist für Kinder **ab 15 Monaten** geeignet.
- Für die Installation des Uno Riders benötigen Sie an Ihren Kinderwagen/Buggy im Bereich der Hinterachse eine frei zugängliche horizontale oder zwei freie vertikale Gestellstreben, an denen Sie den Rider befestigen können.
- Die Bremse des Kinderwagens/Buggys darf durch die Befestigung des Riders nicht in Ihrer Funktion beeinträchtigt werden.
- Bei Unsicherheit bezüglich Kompatibilität oder bei Problemen mit der Befestigung wenden Sie sich bitte an Ihren Händler oder kontaktieren Sie den Hersteller.

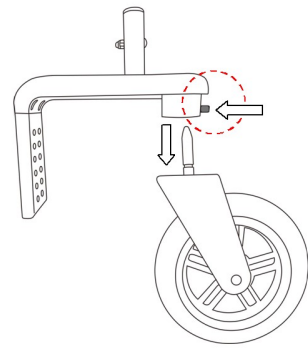
Teilleiste		
1x Fußstütze mit Halteschlaufen 	1x Sitzträger (+ M6 Schraube & Mutter) 	1x Rad 
1x Sitz 	1x Haltegriff (+ M6 Schraube & Mutter) 	2x M8 Mutter & Beilagscheibe 
		2x Werkzeug 

ZUSAMMENBAU:

- 1) Stecken Sie das Rad von unten in den Rahmen des Sitzträgers und lassen Sie es hörbar einrasten. Stellen Sie sicher, dass es ordnungsgemäß verriegelt ist, indem Sie sanft daran ziehen.

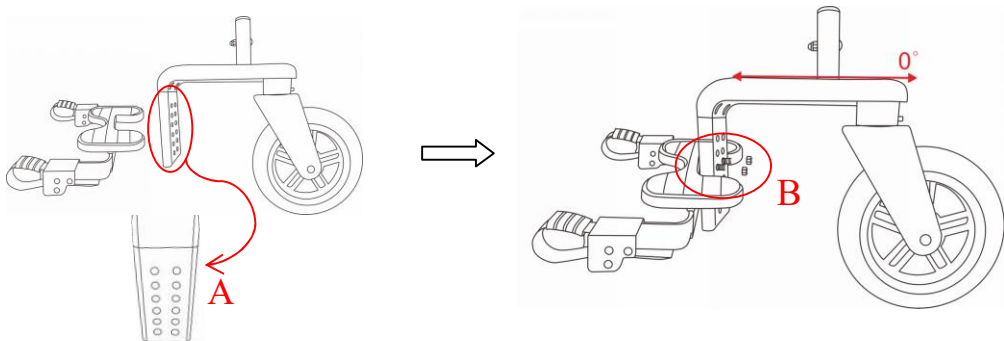


Möchten Sie den Uno Rider wieder auseinanderbauen drücken Sie den Entriegelungsknopf (siehe Abbildung), um das Rad aus dem Sitzträger herausziehen zu können.

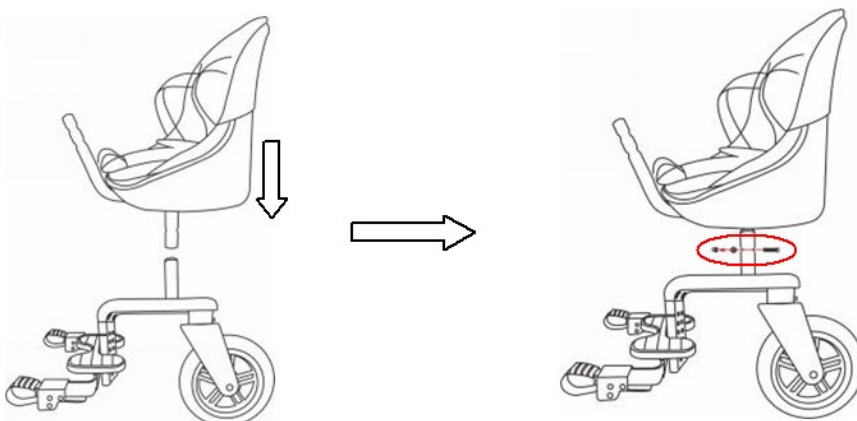


2) Montieren Sie die Fußablage an der Sitzstütze:

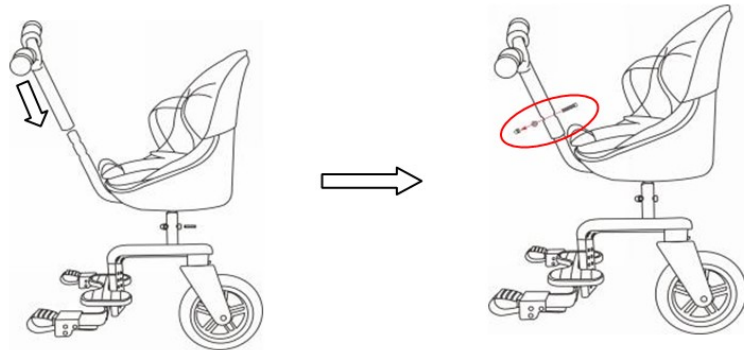
- Sie können die Höhe in 6 verschiedenen Stufen einstellen (12–24 cm über den Boden, siehe Abb. A). Die Fußablage sollte horizontal waagrecht ausgerichtet werden (siehe Abb. B).
- Verwenden Sie die im Lieferumfang befindlichen M8-Muttern und Beilagscheiben für den Zusammenbau und vergewissern Sie sicher, dass die M8-Muttern fest angezogen sind (Bild B), wenn Sie die Justierung abgeschlossen haben.



3) Setzen Sie den Sitz auf den Sitzträger und befestigen Sie diesen wie abgebildet mit der mitgelieferten M6-Schraube und der dazugehörigen Mutter.

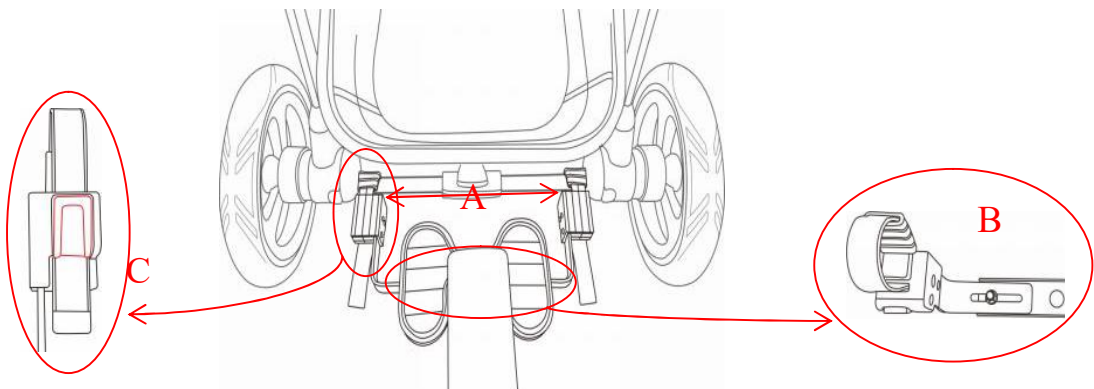


- 4) Setzen Sie die Haltestange in den Sitzträger ein und befestigen Sie diese wie abgebildet mit der mitgelieferten M6-Schraube und der dazugehörigen Mutter.



BEFESTIGUNG AM KINDERWAGEN / BUGGY:

1. Befestigen Sie die Halteschlaufen des Uno Rider wie abgebildet im Achsbereich Ihres Kinderwagens oder Buggys.
2. Passen Sie die Breite der Befestigung (Bild A) so an, dass beide Schlaufen gut am Kinderwagengestell befestigt werden können. Ziehen Sie die Mutter fest an, um die Breiteneinstellung zu fixieren (Bild B).
3. Ziehen Sie die Halteschlaufen am Gestell des Kinderwagens fest. Hierfür können Sie eine Zange zu hilfe nehmen.



WICHTIG: Die Halteschlaufen müssen ganz fest am Gestell des Kinderwagens/Buggys festgezogen werden, sie dürfen sich hieran nicht mehr bewegen oder drehen lassen!

Dies muss unbedingt beachtet werden, da der UnoRider bei zu lockerer Befestigung kippen kann!



4. Um die Halteschlaufen zu lösen drücken Sie die Entriegelung und ziehen Sie die Schlaufe heraus. (Bild C).

**Ihr Uno Rider ist jetzt fahrbereit.
Bitte stellen Sie sicher, dass Ihr Kind vor der Benutzung mit dem am Sitz verbauten Sicherheitsgurt angeschnallt wird.**



SICHERHEITSHINWEISE

- Benutzen Sie den Uno Rider erst, wenn Ihr Kind selbständig und ohne Hilfe sitzen und alleine gehen kann.
- **Die Bremse Ihres Kinderwagens darf die die Halterung des UnoRiders nicht in ihrer Funktion beeinträchtigt werden!**
- **Die Halteschlaufen des UnoRiders müssen ganz straff am Gestell des Wagens festgezogen sein, sie dürfen sich hieran nicht mehr bewegen/drehen lassen. Ansonsten: Kippgefahr!**
- Konsultieren Sie den Fachhändler Ihres Vertrauens, wenn sich der Rider an Ihrem Wagen nicht befestigen lässt oder wenn Sie Hilfe bei der Montage brauchen.
- Überprüfen Sie vor jeder Fahrt, dass alle Teile korrekt miteinander verbunden sind und sich nichts gelockert hat.
- Überprüfen Sie von Zeit zu Zeit, dass alle Schrauben und Muttern intakt sind und fest sitzen und dass der Uno Rider frei von Beschädigungen ist.
- Es dürfen keine baulichen Veränderungen am Uno Rider vorgenommen werden, die dazu führen, dass die Sicherheit nicht mehr gewährleistet ist.
- Im Falle einer möglichen Beschädigung dürfen nur Original-Ersatzteile des Herstellers verwendet werden.
- Der Uno Rider ist nicht für den Einsatz weichen Oberflächen wie z.B. Sand geeignet.
- Reinigen Sie den Rider und die Räder von Zeit zu Zeit mit warmem Seifenwasser.
- Bitte halten Sie die Kunststoffverpackung von Kindern fern oder entsorgen Sie diese, da Erstickenungsgefahr besteht.
- Bewahren Sie die Bedienungsanleitung für eventuelle Nachbenutzer sorgfältig auf.

WARNUNG

- Die Nutzung des Uno Rider ist nur zulässig, wenn sich ein zweites Kind im Kinderwagen befindet oder wenn die Schiebegriffe des Kinderwagens von einem Erwachsenen mit beiden Händen festgehalten werden.
- **Lassen Sie Ihr Kind absteigen**, bevor Sie über Hindernisse fahren (z.B. Bordsteine oder Treppenstufen).
- An steilen Wegen, engen Kurven oder beim rückwärts fahren bzw. manövrieren **stabilisieren Sie den Uno Rider per Hand an der Rückenlehne** (ansonsten: Kippengefahr!)
- Der Uno Rider ist kein Spielzeug.
- Lassen Sie Ihr Kind niemals unbeaufsichtigt im UnoRider sitzen.
- **Der Uno Rider darf nicht verwendet werden, wenn Sie mit dem Kinderwagen joggen gehen.**
- Der Uno Rider ist für Kinder **ab 15 Monaten** geeignet und sollte nicht mehr verwendet werden, wenn Ihr Kind aus dem Sitz herausgewachsen ist.
- Um die Sicherheit und Funktionsfähigkeit zu gewährleisten vermeiden Sie jegliche Überlastung und verwenden Sie es auf keinen Fall zum Transport anderer Lasten.
Maximale Belastbarkeit: 25 kg



Eichhorn Kinderwagen GmbH & Co KG

Paul Keller Str. 6 – 96317 Kronach – GERMANY

Tel.: +49 9261 308678-0

Fax: +49 9261 308678-9

E-Mail: info@eichhorn-kinderwagen.de

web: <https://www.eichhorn-kinderwagen.de>