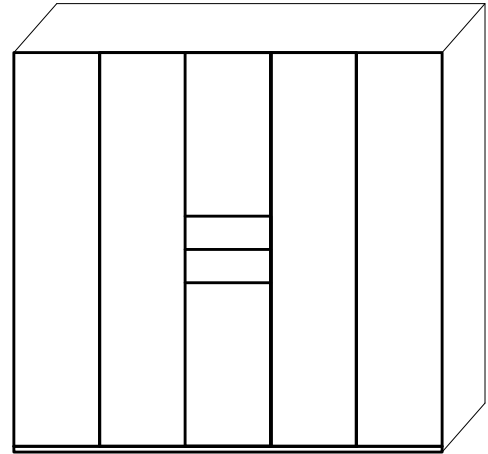
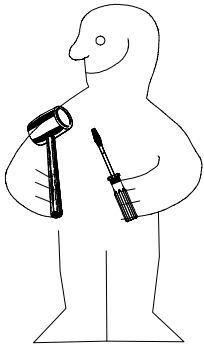
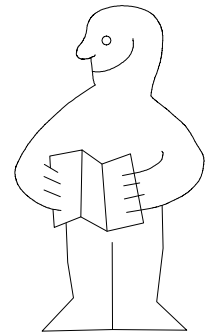
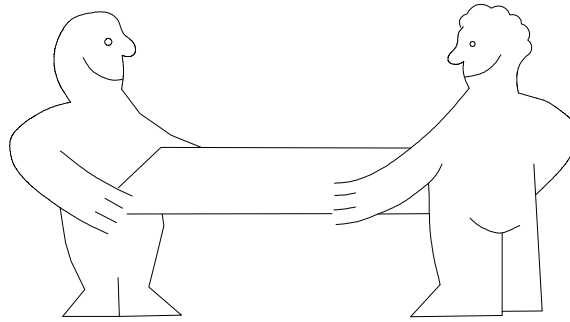
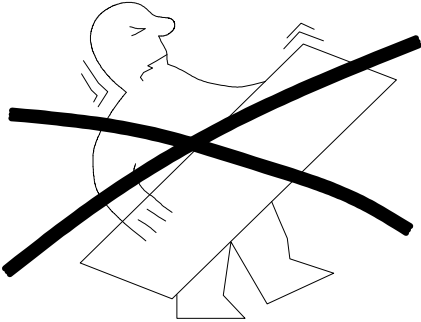


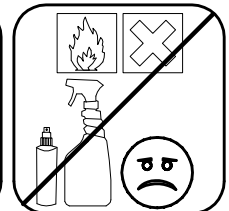
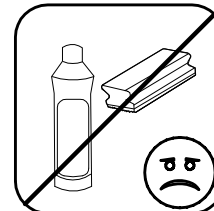
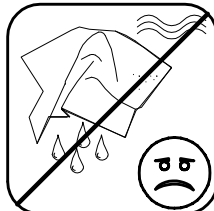
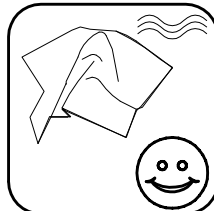
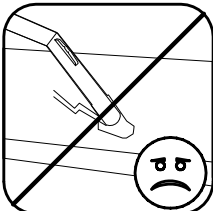
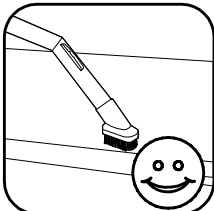
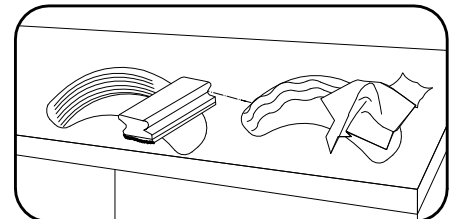
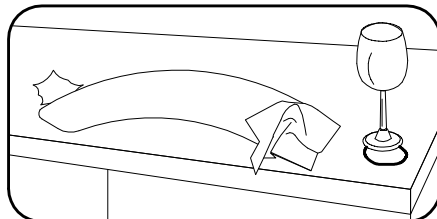
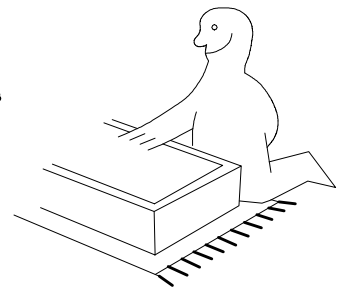
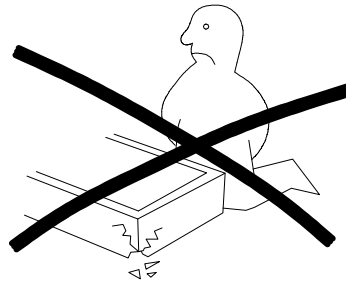
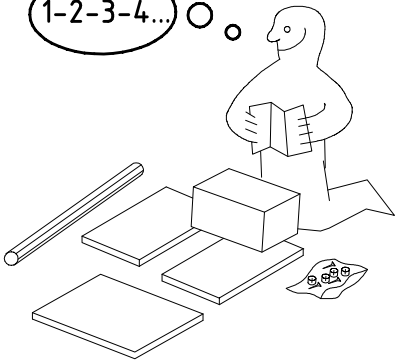
980547



NSP 225



1-2-3-4... ○ ○



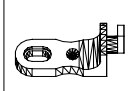



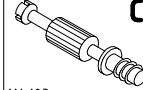
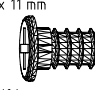
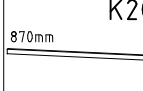
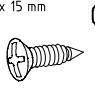
980547

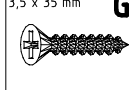
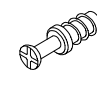

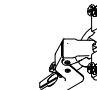
17.06.15 / 24.08.19

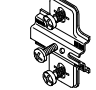

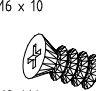
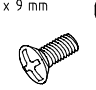
08 19


1/11

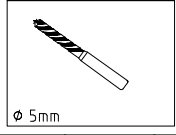
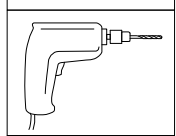
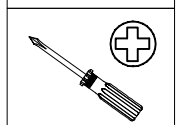
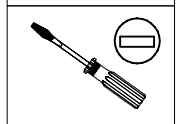
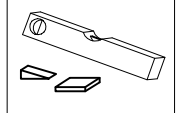
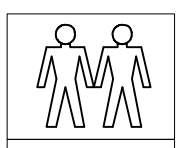
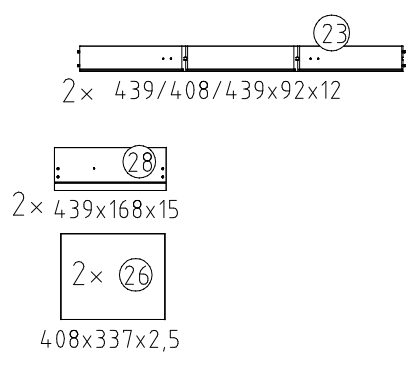
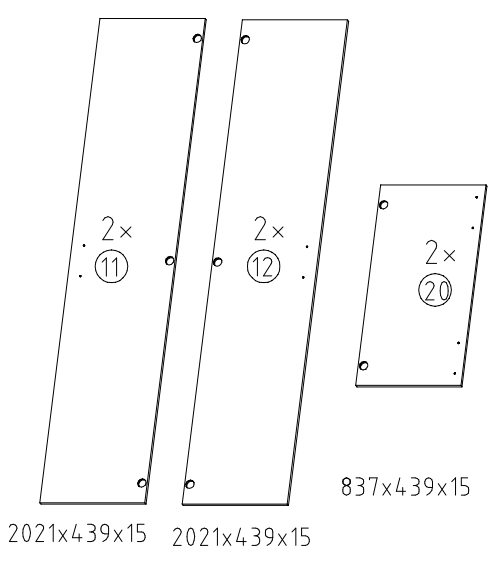
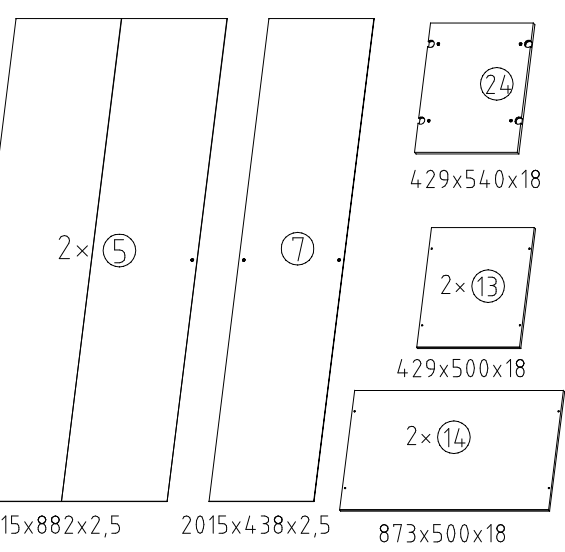
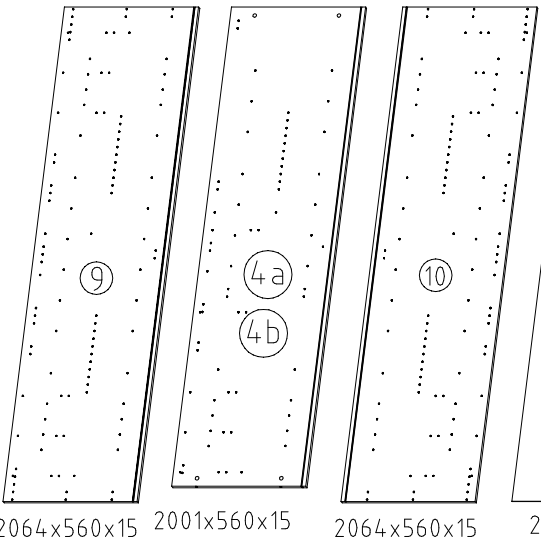
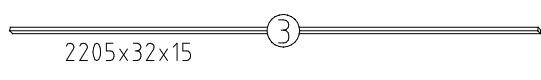
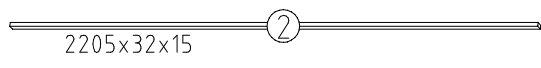
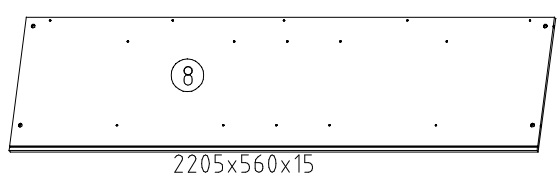
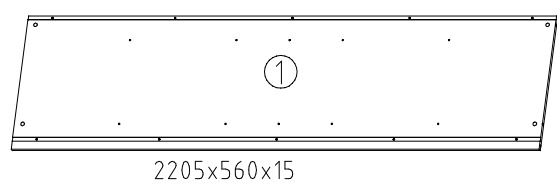
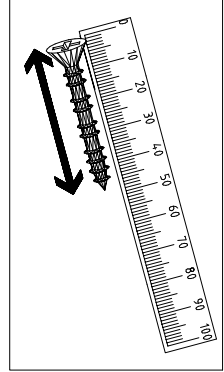
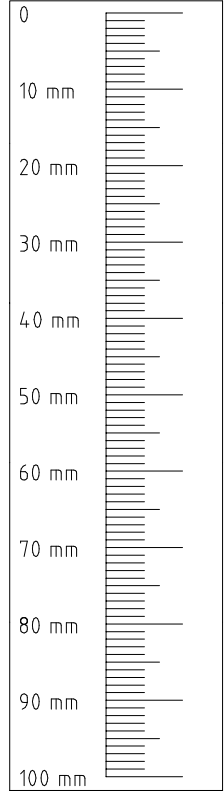
	A	16x
	L7	16x
	J1	6x
	K1	4x

	C	16x
	T6	6x
	K20	2x
	G1	10x

	G14	15x
	F	4x
	VB23	4x
	N	16x

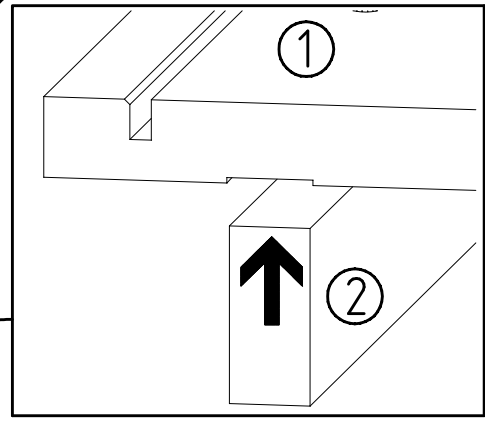
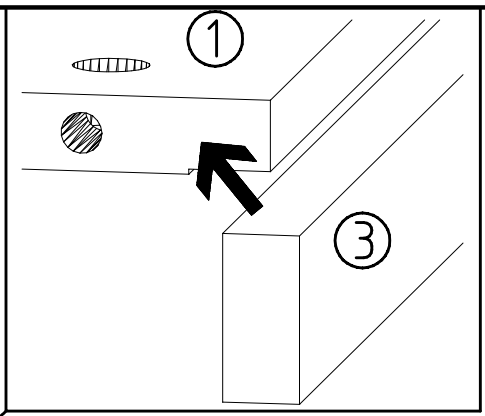
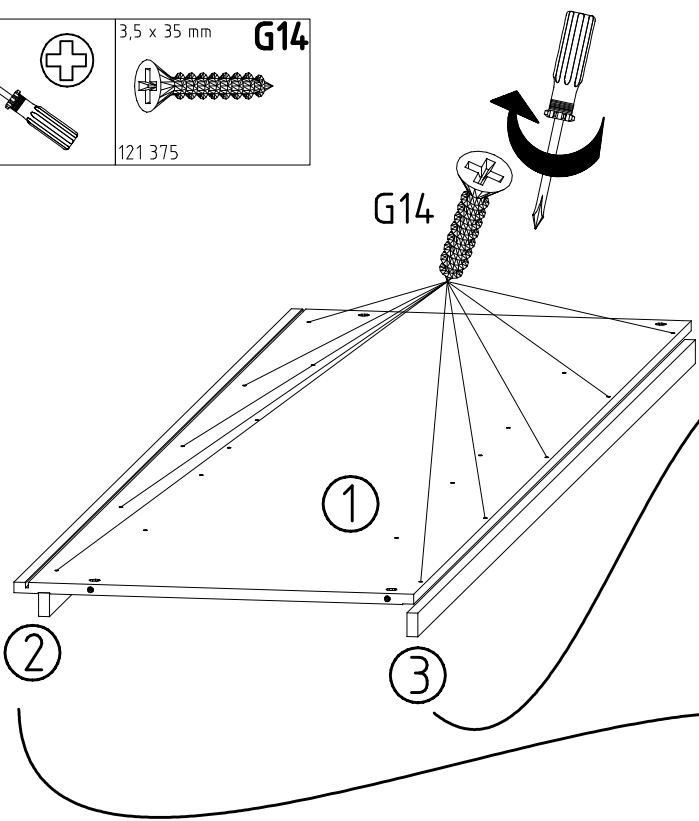
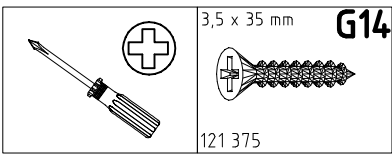
	M	16x
	Y20	4x
	T3	8x
	G8	4x

	Z	2x
--	----------	----



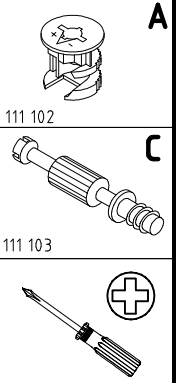
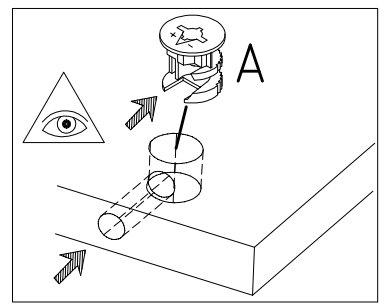
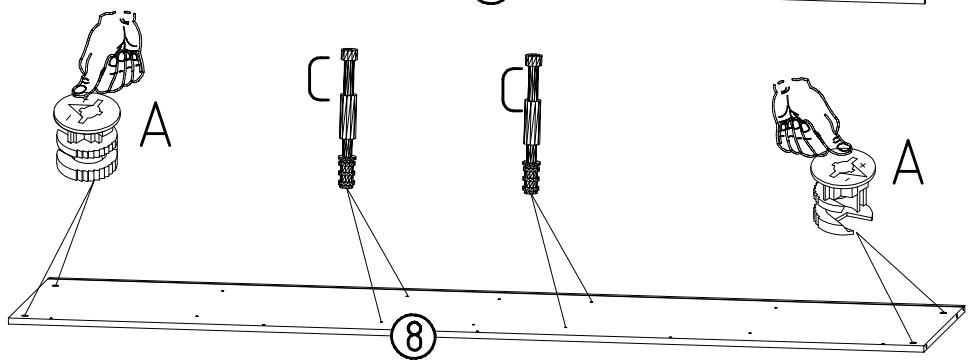
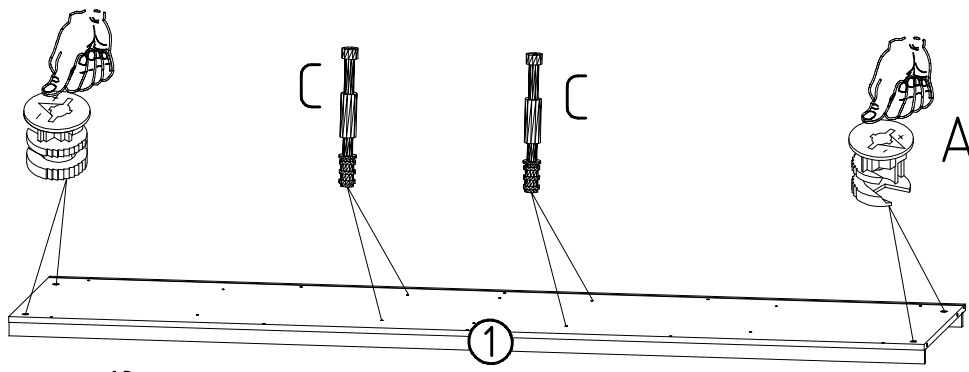
∅ 5mm

1

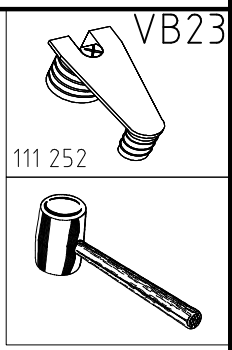
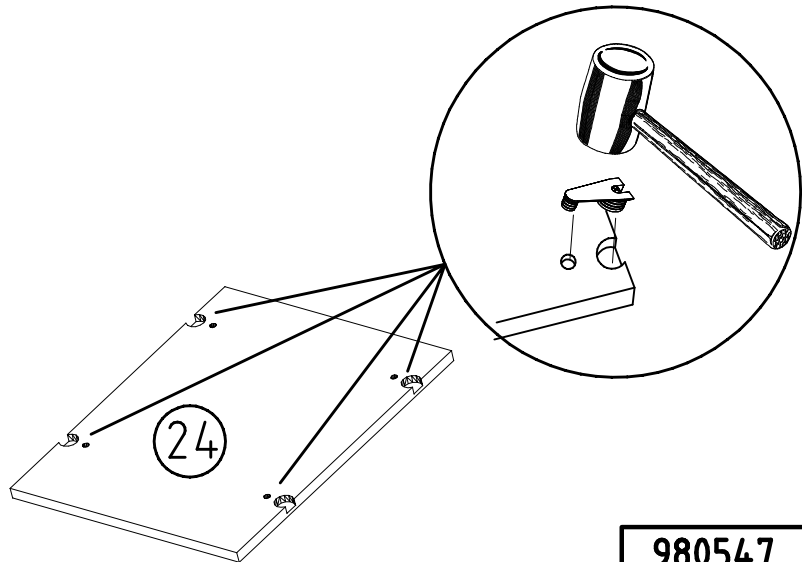


2

A



3

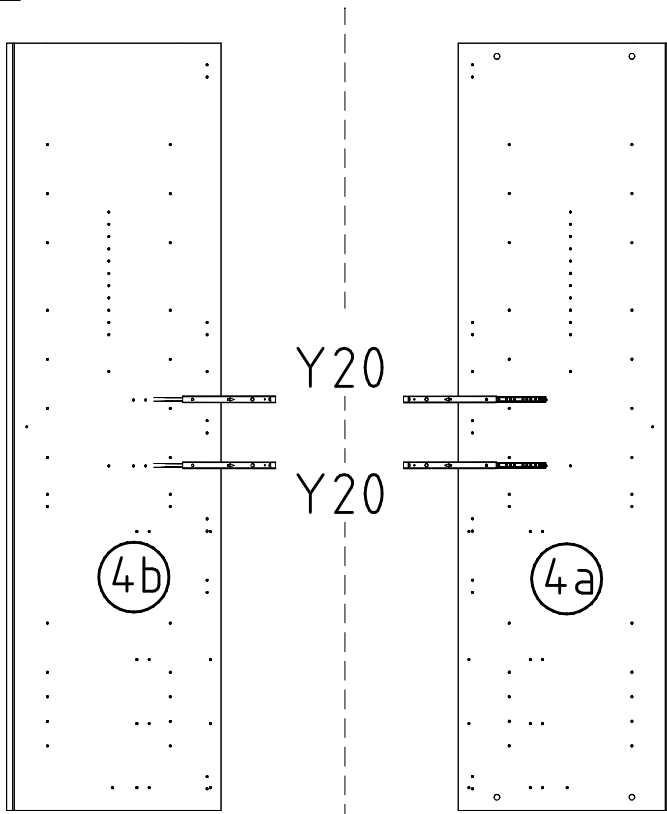


4



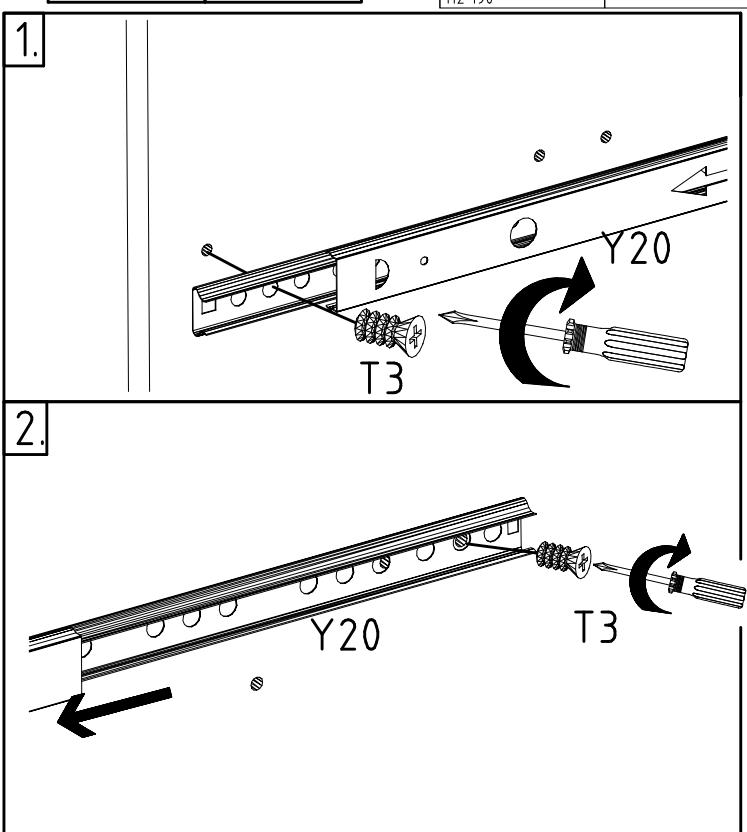
Y20 M6 x 10
112 190 112 616

T3

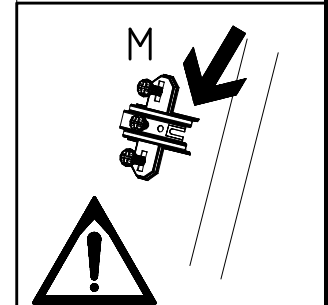
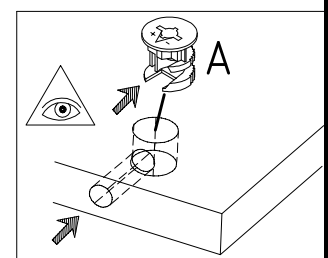
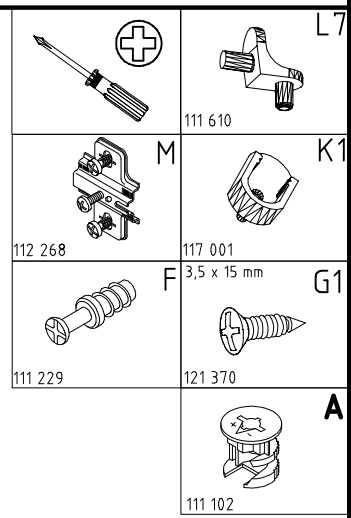
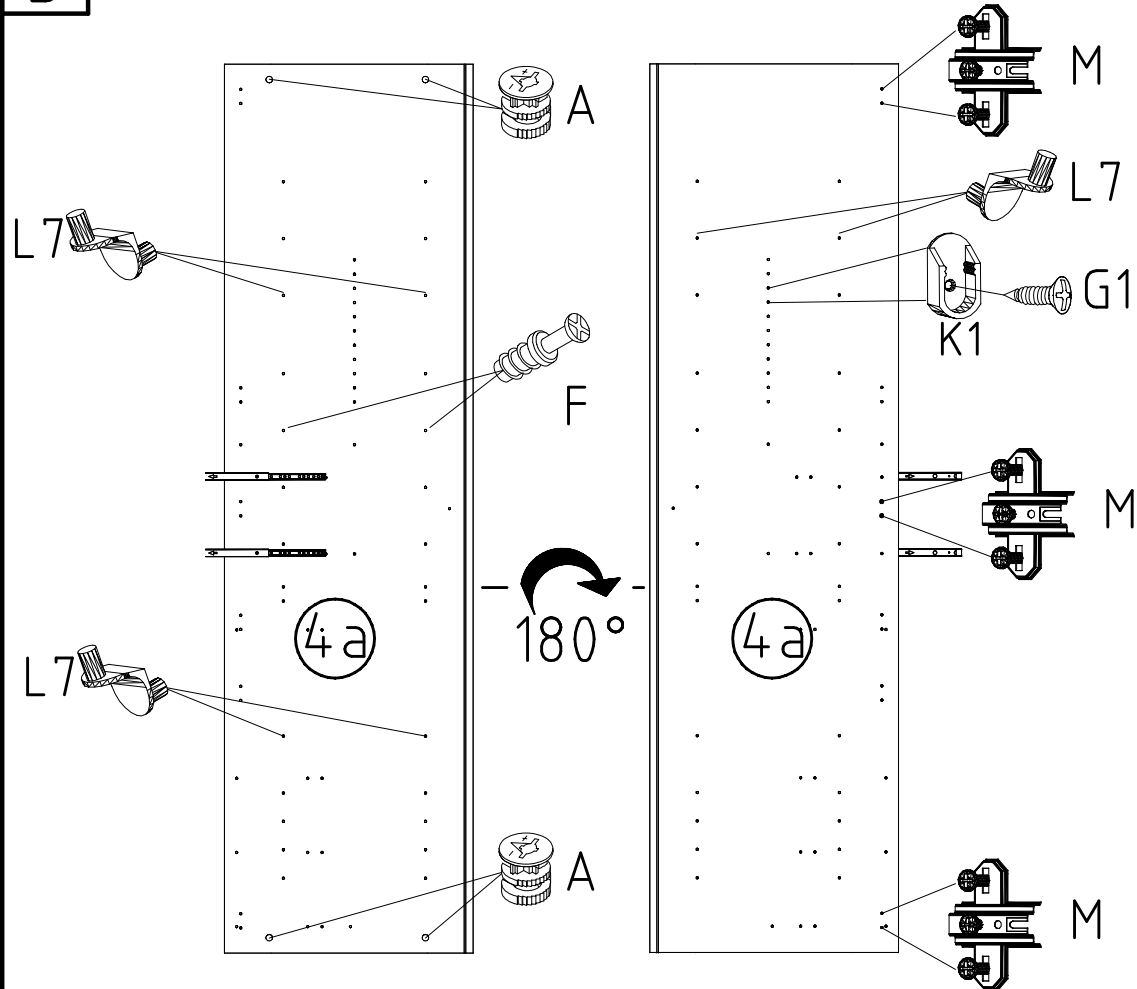


1.

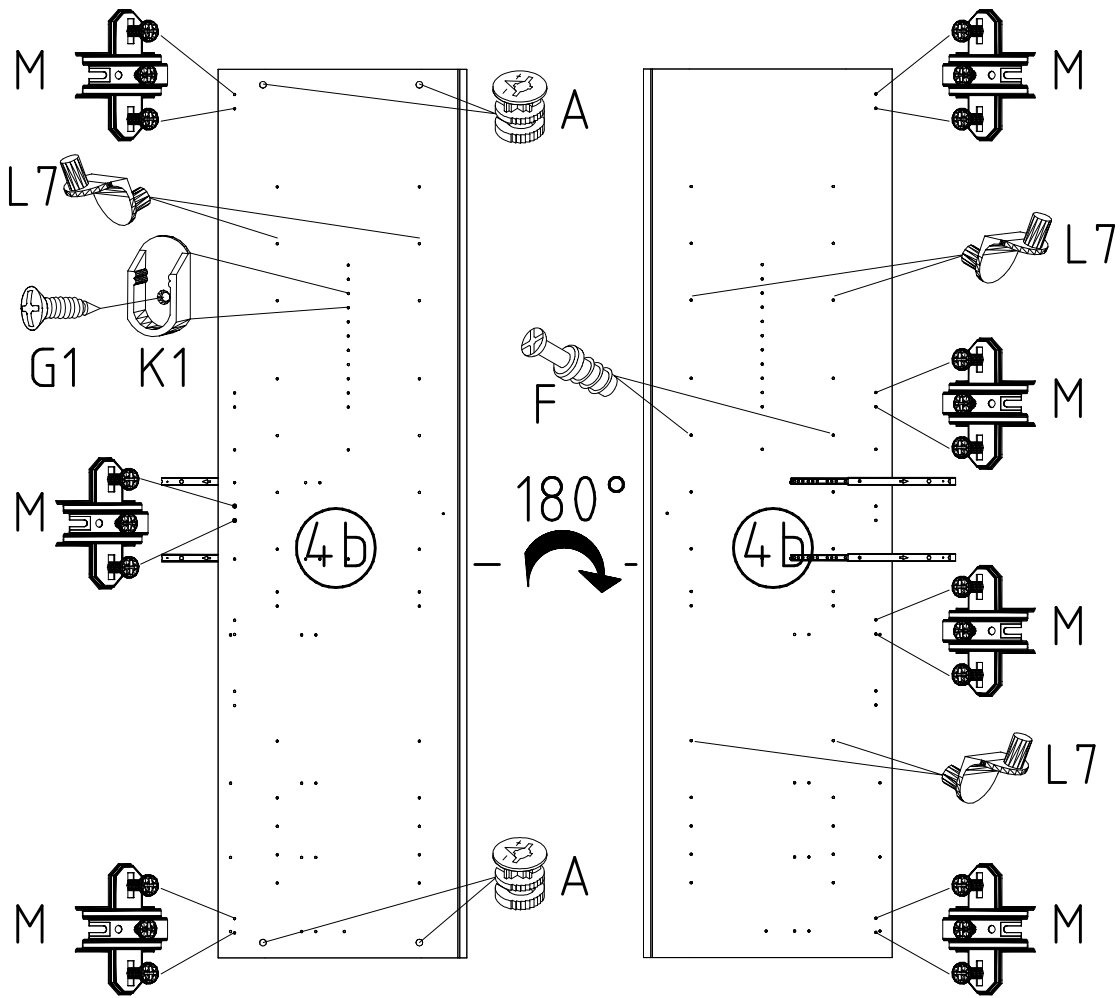
2.

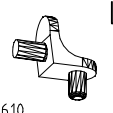
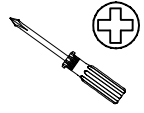
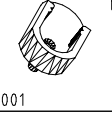
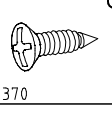



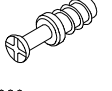
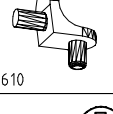
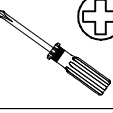


5

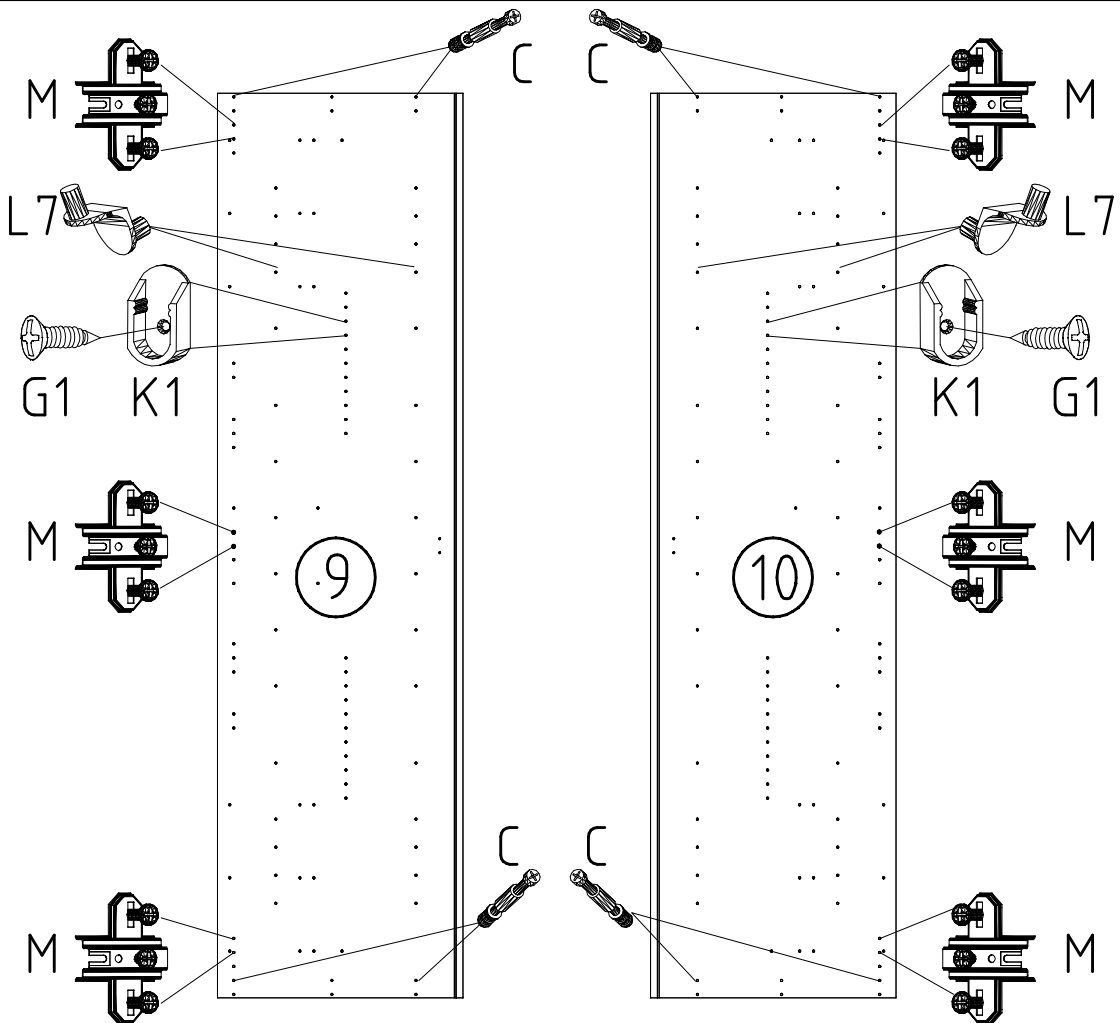


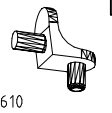
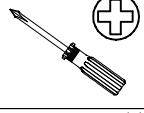
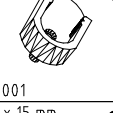
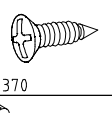
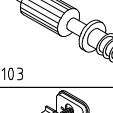
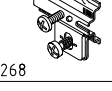
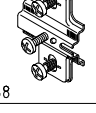

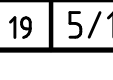
6



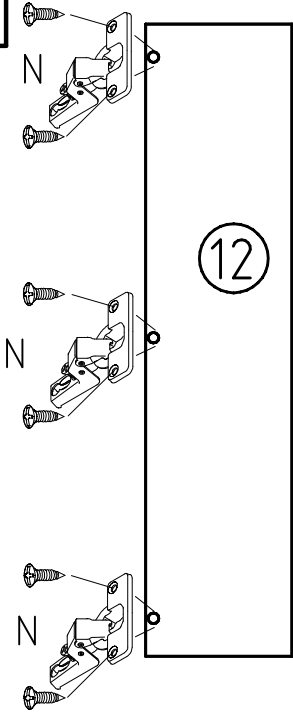
- L7 
- 111 610 
- K1 
- 117 001 3,5 x 15 mm 
- G1 
- 121 370 
- A 
- M 
- 112 268 
- F 
- 111 229

7

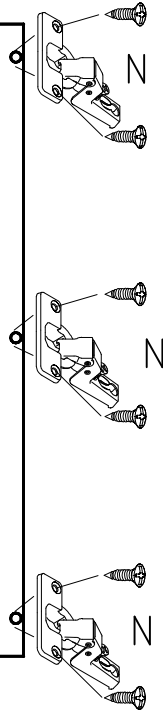


- L7 
- 111 610 
- K1 
- 117 001 3,5 x 15 mm 
- G1 
- 121 370 
- C 
- 111 103 
- M 
- 112 268

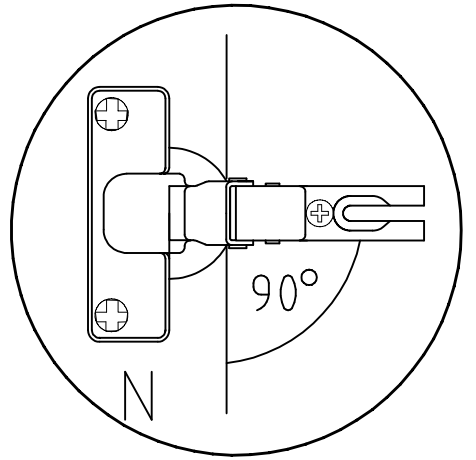
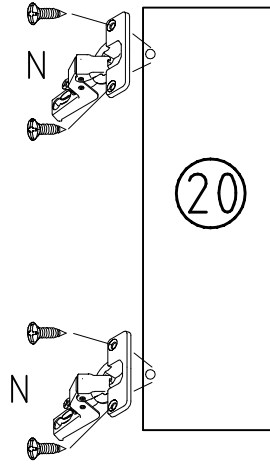
8



11

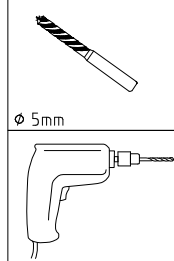
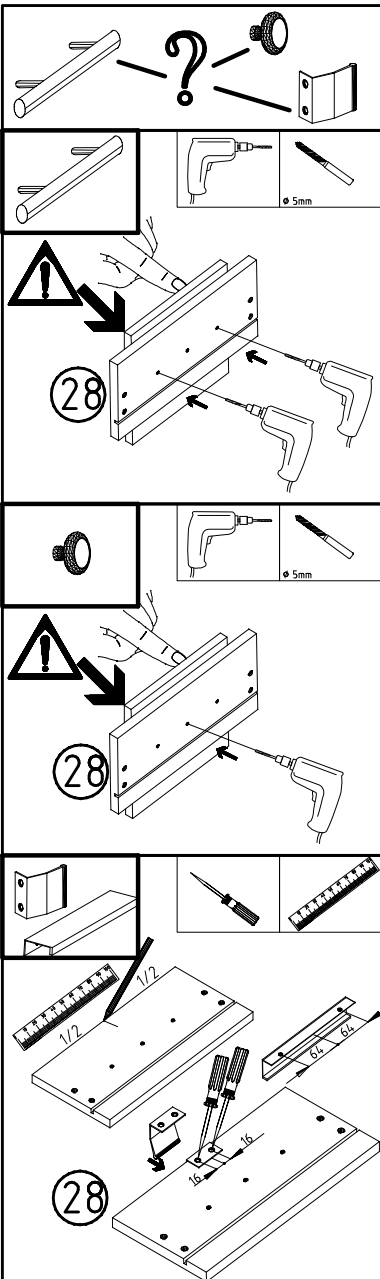


20



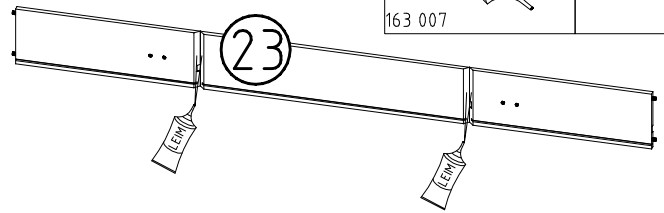
112 267

9



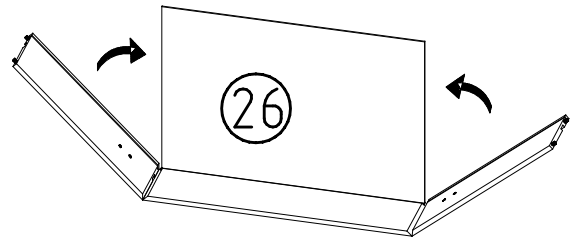
10

A

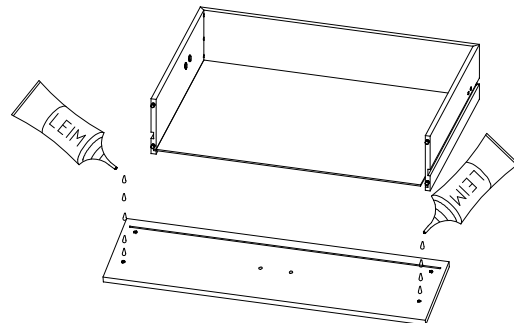


163 007

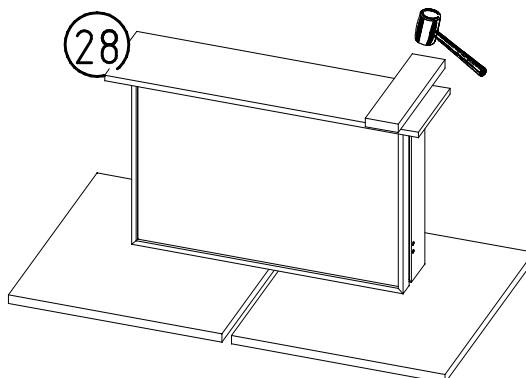
B

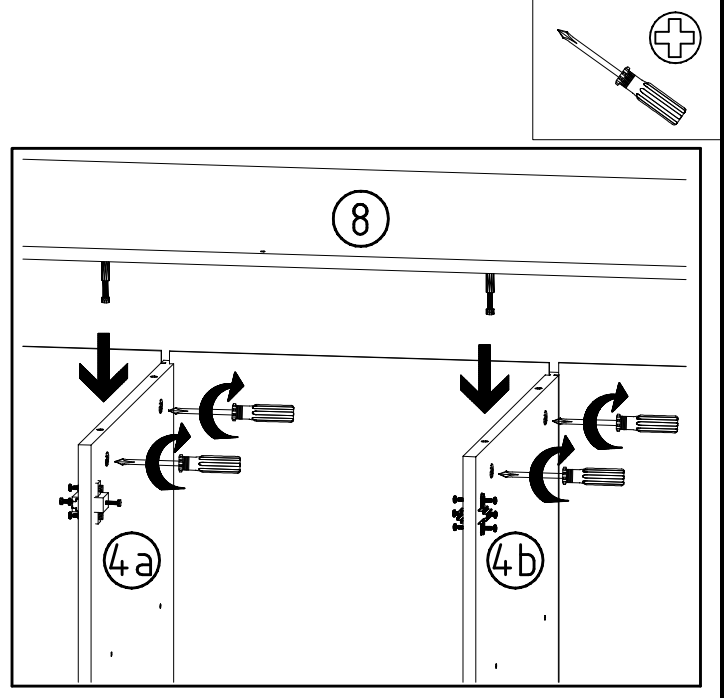
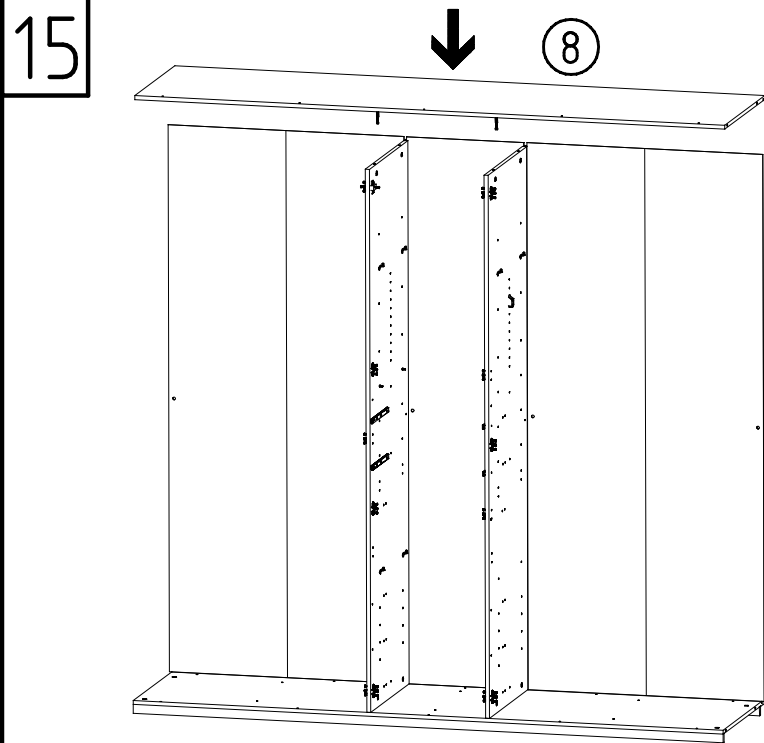
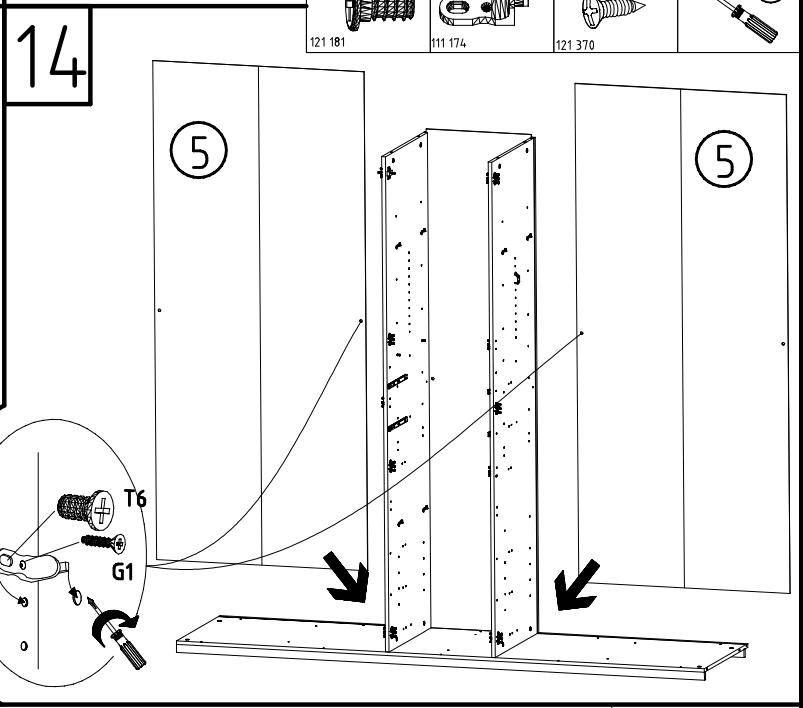
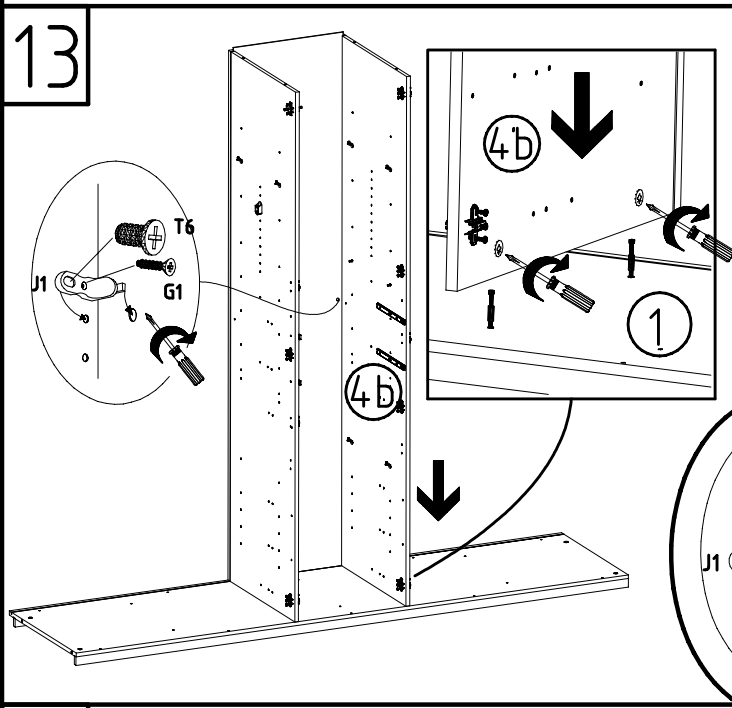
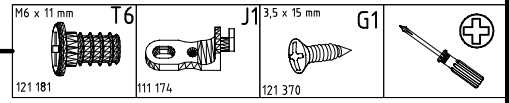
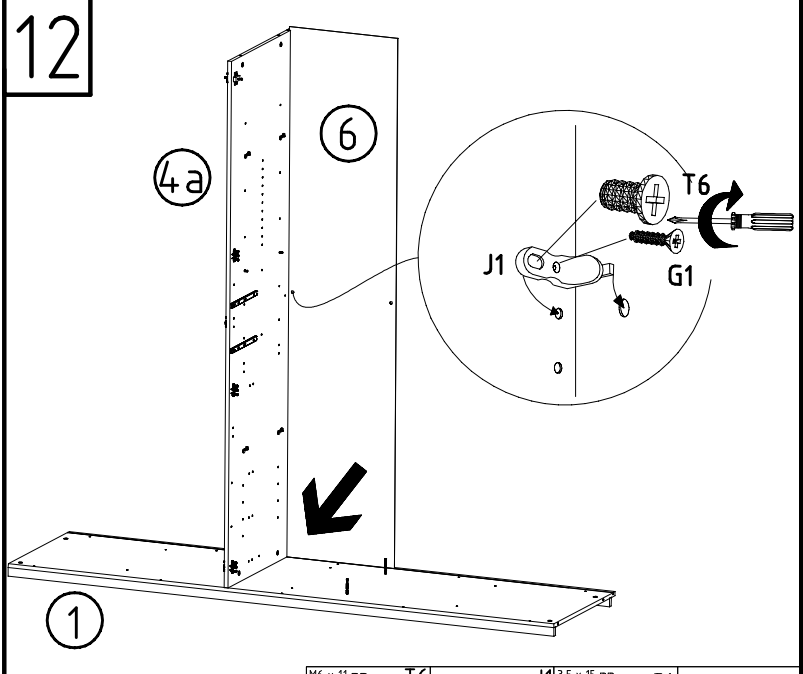
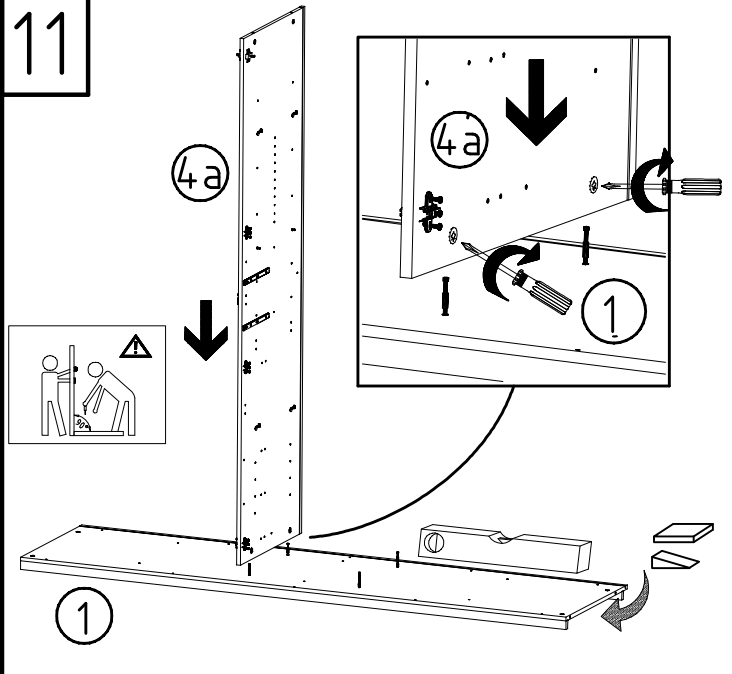


C

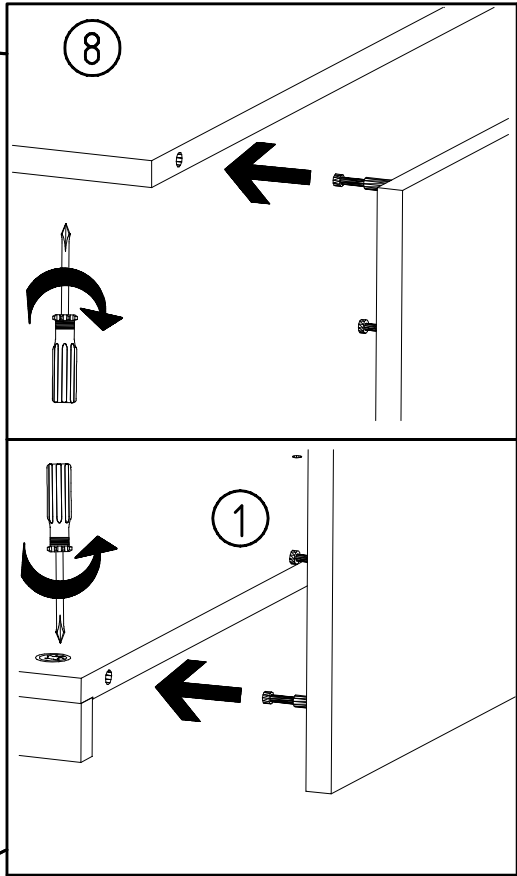
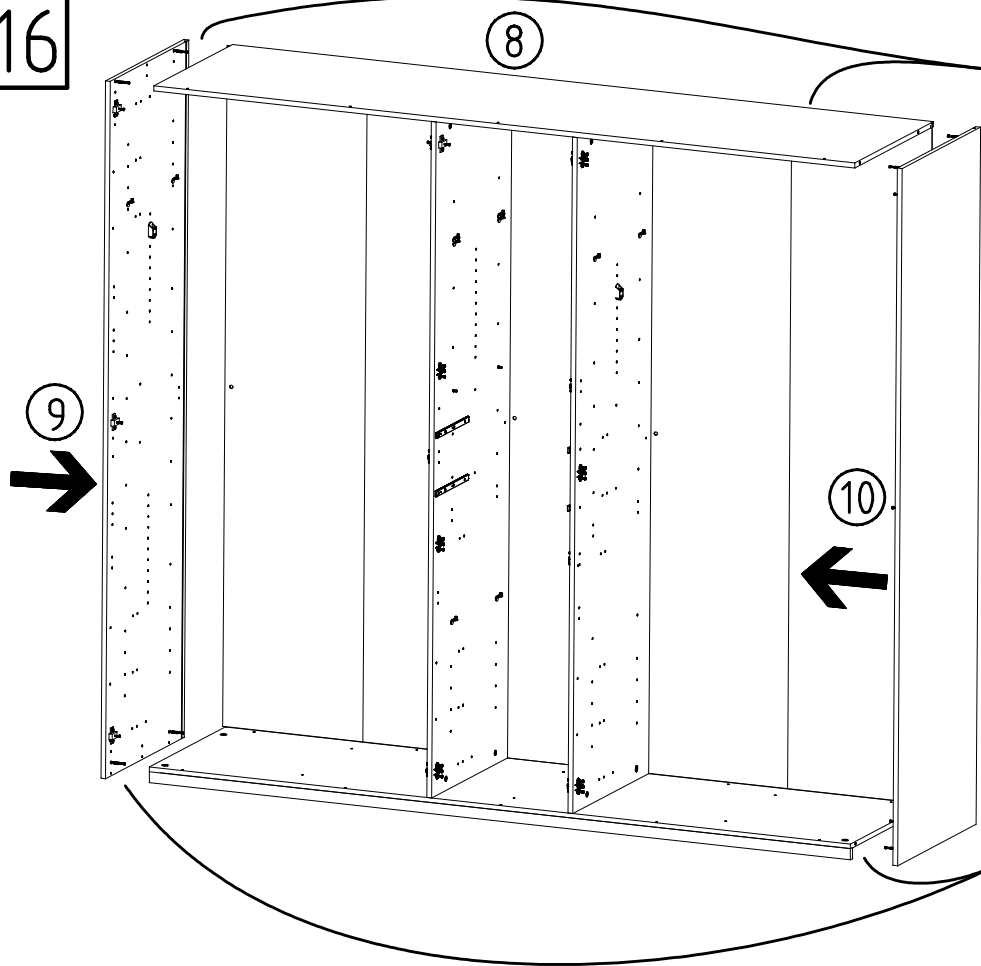


D

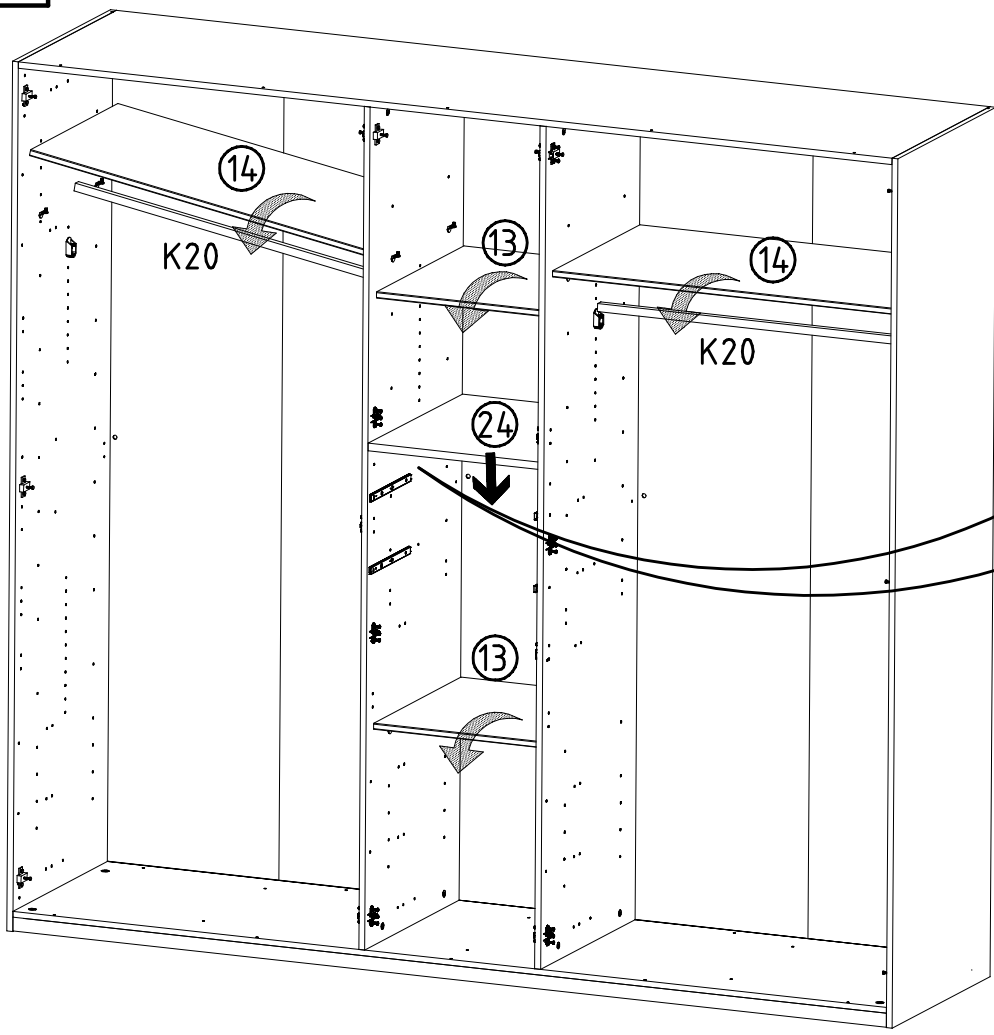




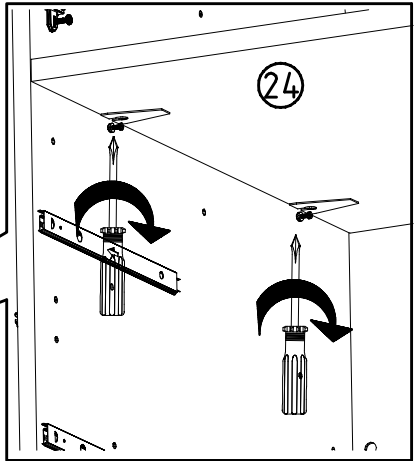
16



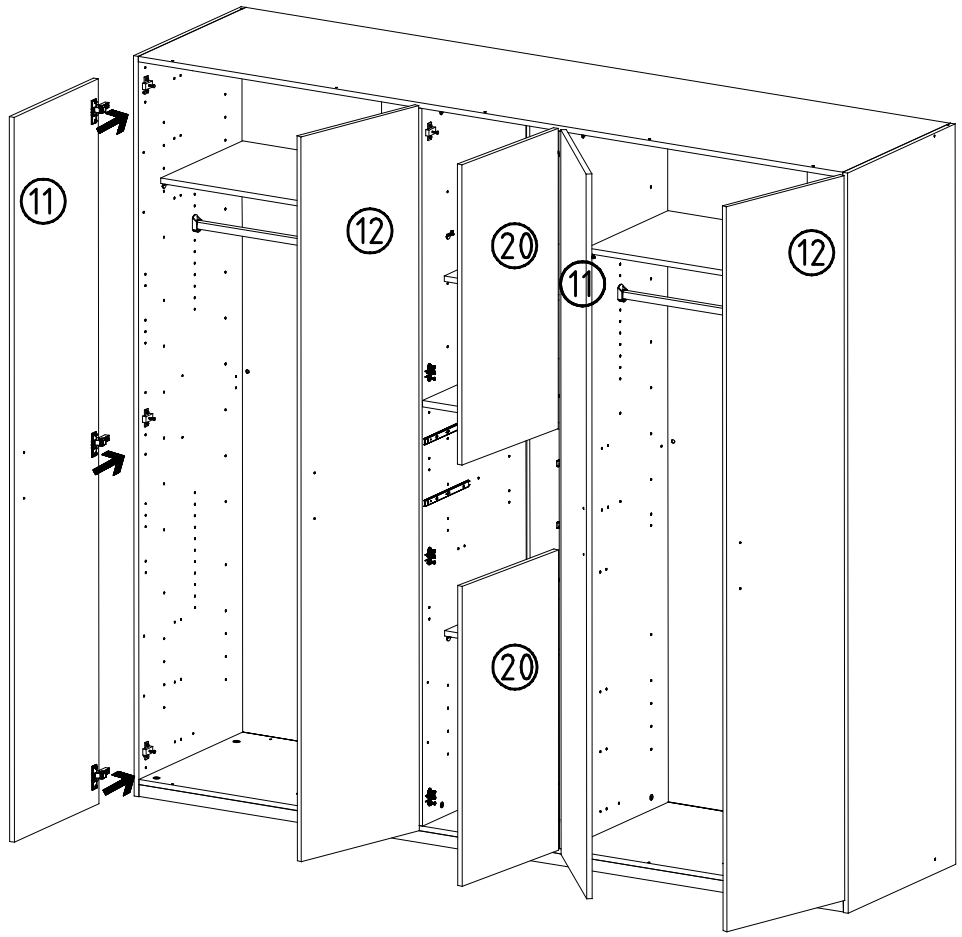
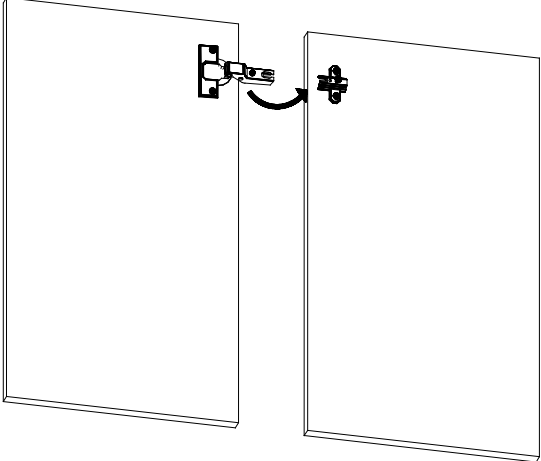
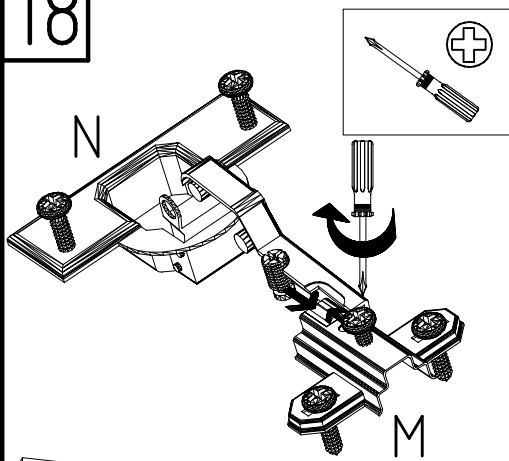
17



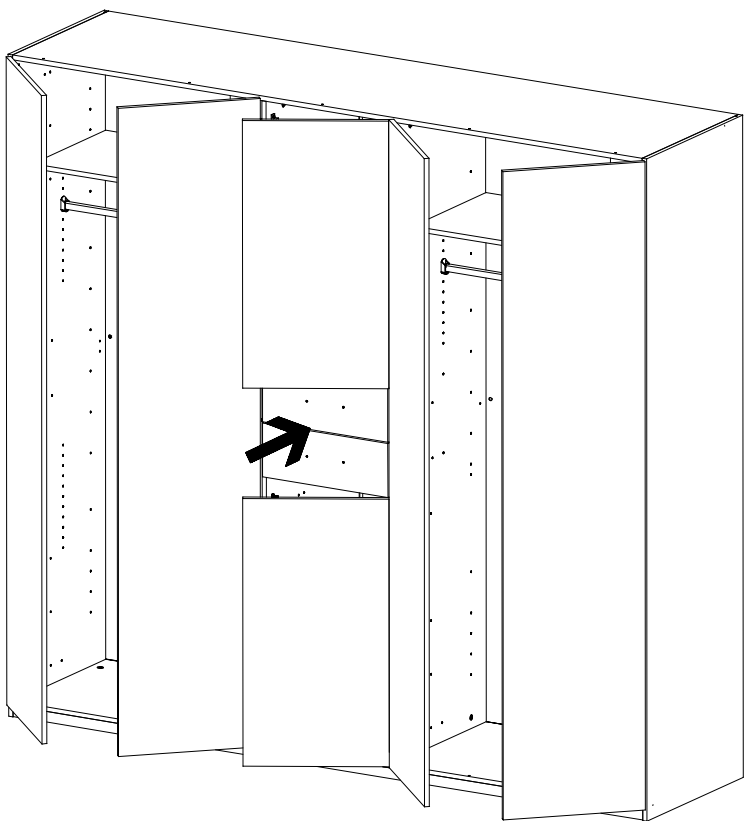
K20
870mm
112 402



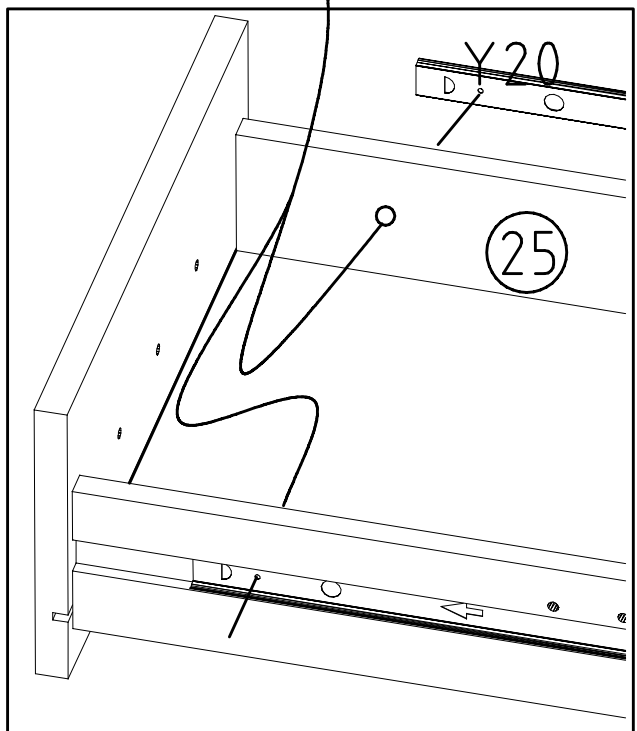
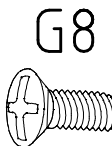
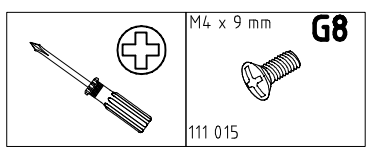
18

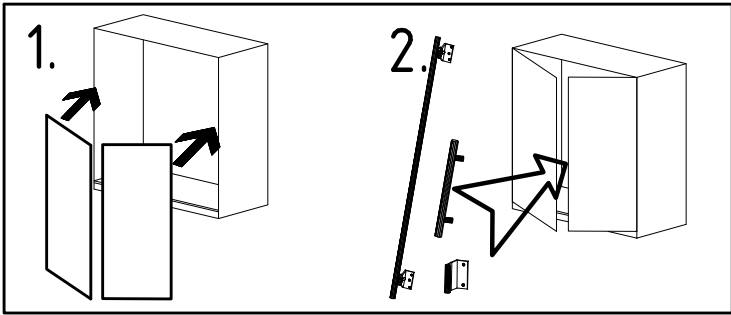
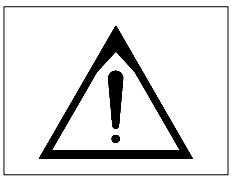


19

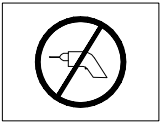
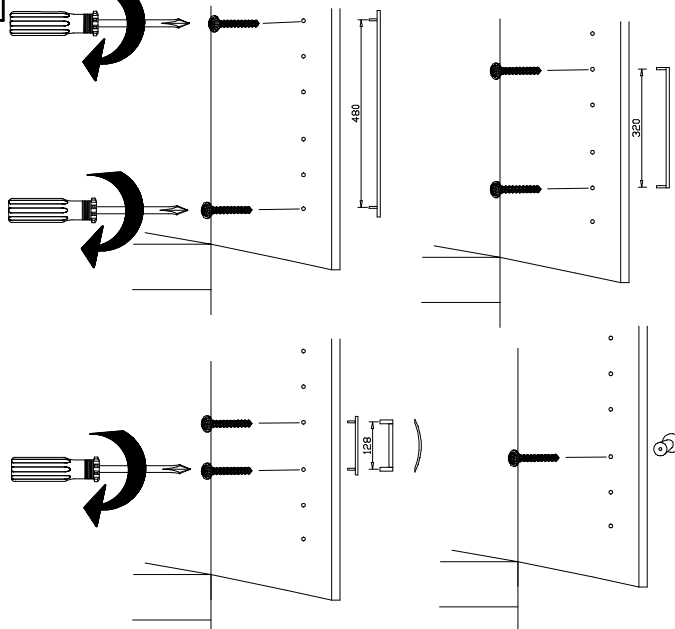
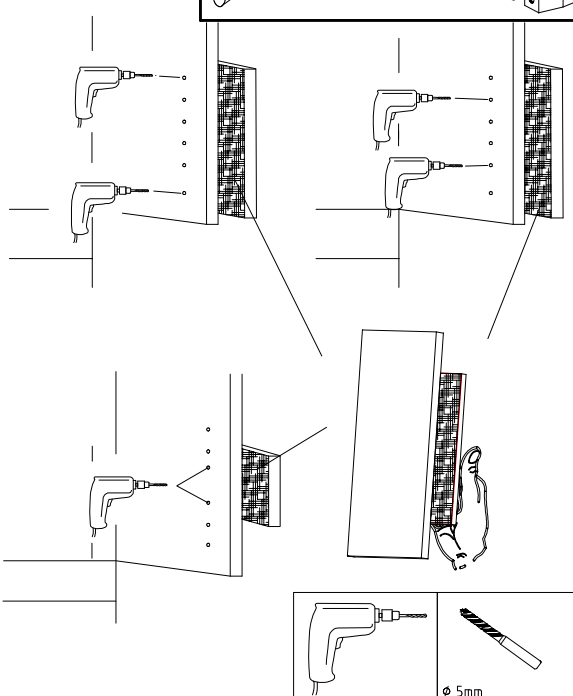
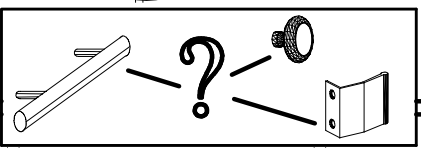
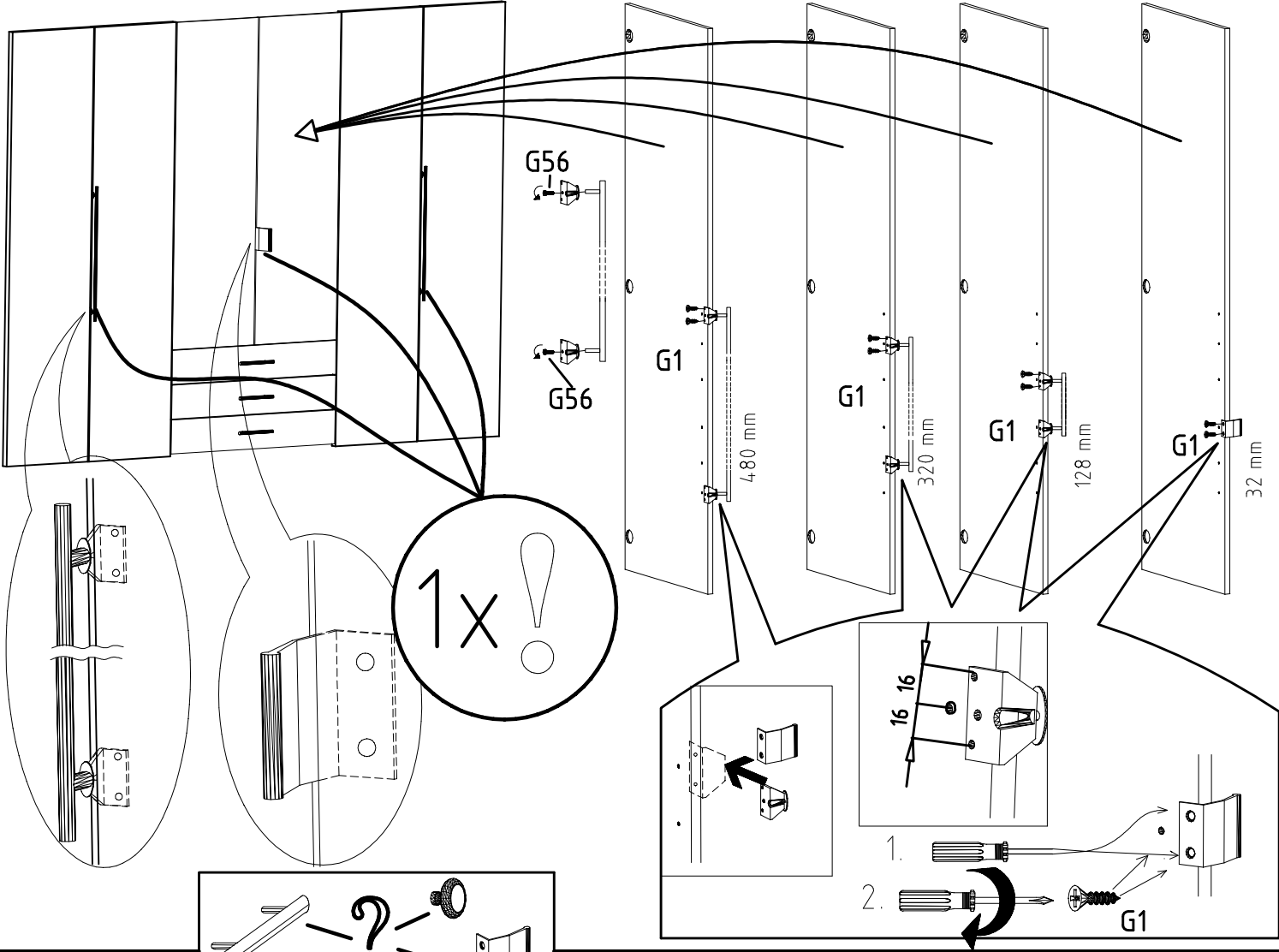


20

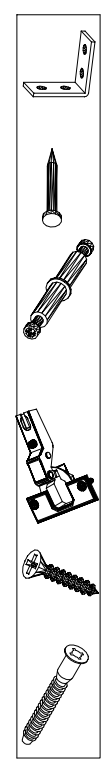
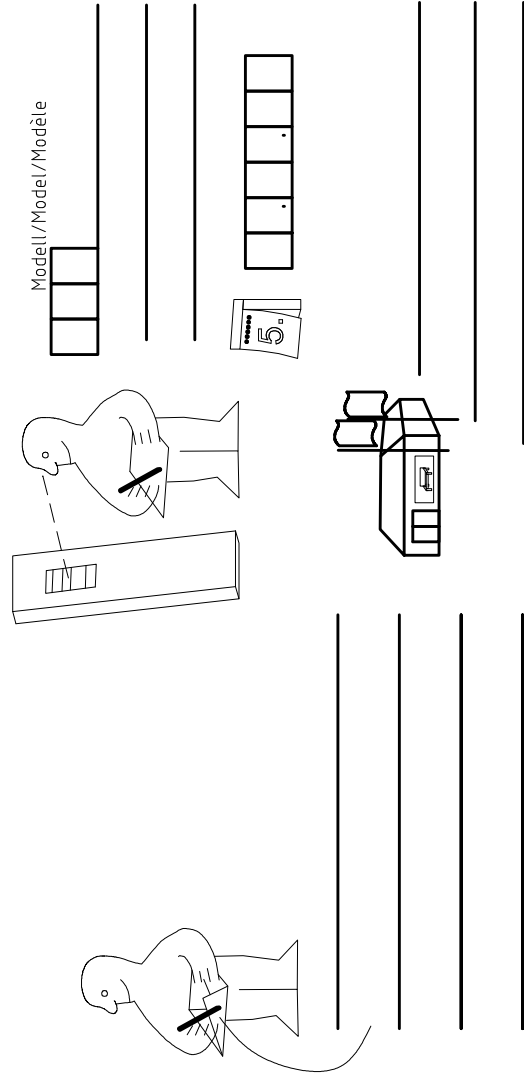
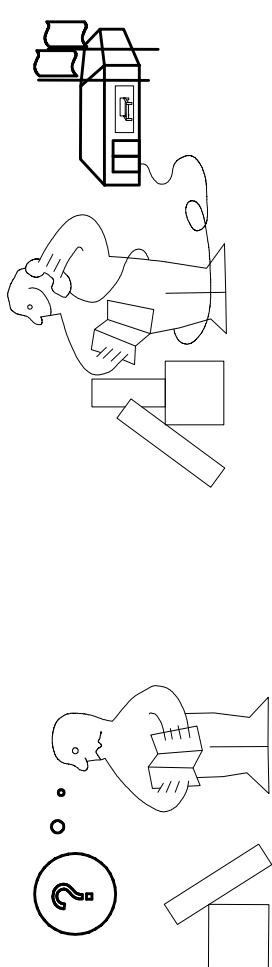
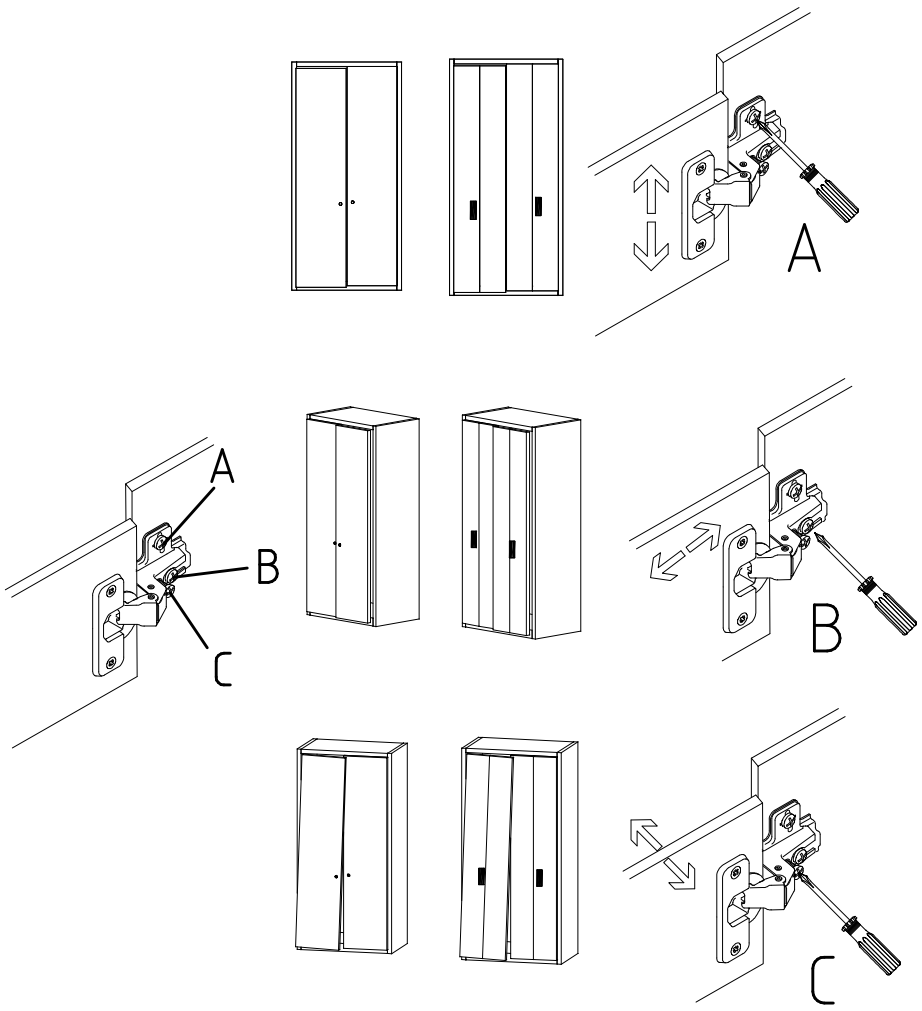




3,5 x 15 mm 121 370 	G1	4,0 x 12 mm 122 625 	G56
----------------------------	----	----------------------------	-----



	SP27
4 X 27mm 122620 4,0x22 122 609 	G49



{121 370}	{ G 1 }	{4x}

Änderungen die dem technischen Fortschritt geschuldet sind, behalten wir uns vor!
 Bei nicht vorschriftsmäßiger und/ oder nicht fachmännischer Montage wird bei Personen- und/ oder Sachschäden keinerlei Haftung übernommen.
 WIMEX Wohnbedarf Import Export Handels GmbH & CoKG / Postfach 1407 / 49112 Georgsmarienhütte / Germany
 Tel.:(+49) 05401 8598 0 Fax: (+49) 05401 8598 33 Mail: service_H@wimex-online.com

104P-Nr. / 104P-No. 150X-Nr. / 150X-No. Auftrag/Order-No. / No. de commande

23203 **30110XY** 104

Kunde MAX MUSTERMANN
Customer
Client

Kommission / your order reference / votre reference

3377 MINDEN

Dekor / Decor Dekor / Modell / Modele

F99 **SAMPLE**

F99842 SCHWEBETUERENSCHRANK 250 CM H 216CM
PLANKENEICHE NB + RAH STEEL
PLANKENEICHE NACHBILDUNG

202320301107241476000001

Paket / Package / Paquet

414760

SOCKEL

Paket 1 von 8 Colli Kommission 10

HSP-SMT BOD 50 TEXT/TEX SOCKEL 32 FRESH TV / LF 104
SO-BOD TEXT RASTEX/ ZNBOD D18MM TX KLSTA

Montage - Anleitung Laenge 520,0 OBEREN
KS-64 Breite 568,0 OBEREN

SOCKEL32 KLEB

Bei Warenauslieferung für Rückgabe beachten!
En cas de livraison veuillez retourner le bordereau d'envoi.



OBEREN 5 30/19 HAUT 23.08.19 OBEREN 1 1. JABOVE OBEREN



WIMEX Wohnbedarf
Import Export Handelsges mbH & Co. KG
Werner-von-Siemens-Str. 35
D-49124 Georgsmarienhütte - Germany

SAMPLE **23.08.19**
Modellname Produktionsdatum
Model Date of manufacture

