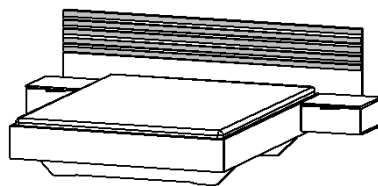
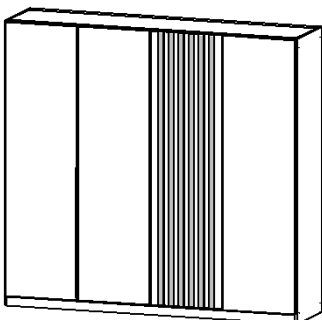


# Montageanleitung | Kundeninformation

## Assembly Instructions | Customer information



D,CH,AT,LU	Wir übernehmen keine Haftung, Garantie und Gewährleistung für Mängel und Schäden, die aus unsachgemäßer Verwendung, falscher Montage sowie durch Nichtbeachtung von Montage- und Anwendungshinweisen entstanden sind.
GB,US	We accept no liability and give no guarantee for defects, loss or damage that arise from inappropriate or incorrect use, incorrect or faulty assembly, or failure to comply with assembly and use instructions.
FR,BE,NC	Nous déclinons toute responsabilité et toute garantie quant aux défauts et aux dommages, résultant d'une utilisation inadéquate, d'un montage incorrect, ainsi que du non-respect des consignes de montage et d'utilisation.
NL	Wij zijn niet aansprakelijk en verlenen geen garantie voor gebreken en schade die terug te voeren zijn op ondeskundig gebruik, verkeerde montage en het negeren van montage- en toepassingsinstructies.
IT	Non ci assumiamo alcuna responsabilità né diamo garanzia per difetti e danni dovuti a uso non conforme alla destinazione, a un montaggio sbagliato, così come alla non osservanza delle indicazioni di montaggio e di applicazione.
SI	Ne prevzemamo odgovornosti in garancije za napake in škode, nastale zaradi neustrezne uporabe, pomanjkljive montaže ter navodil za montažo in uporabo.
XS,HR,BA	Ne preuzimamo odgovornost i jamstvene obveze za nedostatke štete nastale nenamjenskom uporabom, manjkavom montažom kao i neprimjerenom uputama za montažu i korištenje.
HU	Nem vállalunk felelősséget és szavatosságot olyan hibákért és károkért, amelyek nem megfelelő vagy szakszerűtlen használat, nem megfelelő vagy hibás szerelés, valamint a alkalmazási útmutatások figyelmen kívül hagyása miatt keletke.
BG	Не поемаме отговорност за дефекти и повреди, които са възникнали възникнали поради неподходящо или некомпетентно използване, грешен или неправилен монтаж, както и поради неспазване на указанията за монтаж и
CZ,SK	Za vady nebo škody vzniklé v důsledku nevhodného nebo neodborného použití, nesprávné nebo chybné montáže a nedodržení pokynů k montáži a použití nepřebíráme žádné ručení/záruku a neposkytujeme žádné záruční plnění.
SE	Vi övertar inget ansvar och garantianspråk för fel och skador som har uppstått genom felaktigt användning, felaktig montering, samt genom att monterings- och användaranvisningar inte beaktas.
RO	Nu ne asumăm nicio răspundere pentru lipsurile și deteriorările care sunt cauzate de utilizarea neconformă, montajul defectuos, precum și din cauza nerespectării indicațiilor de montaj și de utilizare.
ES	No se asume ninguna responsabilidad o garantía por los defectos defectos y daños provocados por un uso inadecuado, por un montaje deficiente o por el incumplimiento de las instrucciones de montaje y aplicación.



Materialnummer  
**AG284.0HB3.60**  
**77230.1470**

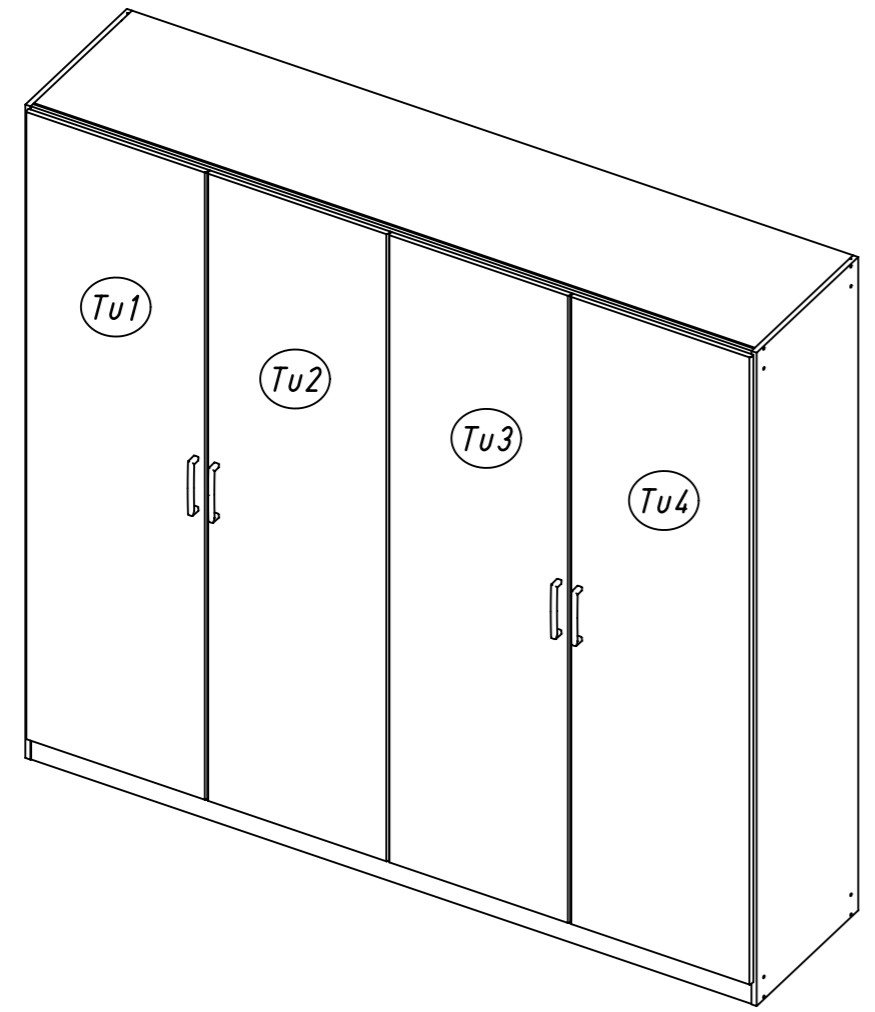
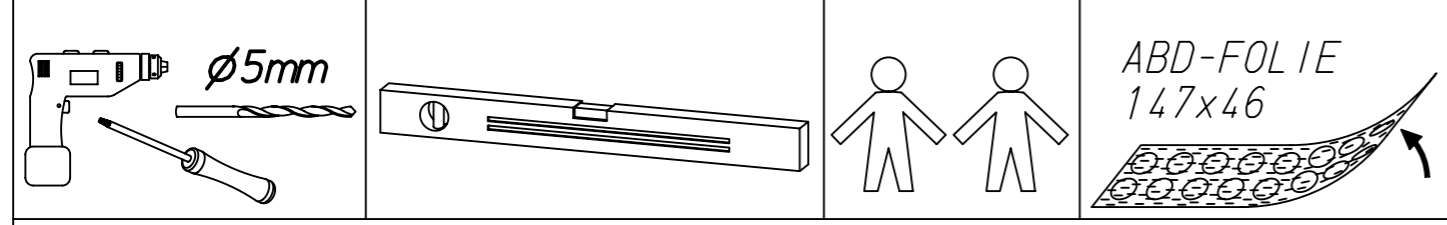
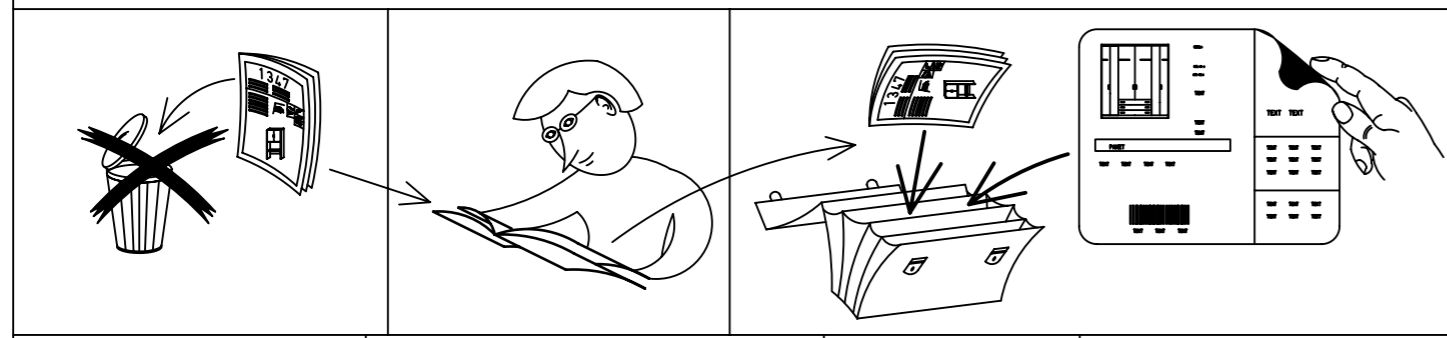
Montageanleitungen  
**M1697**  
**M2769**  
**M2770**  
**ME431**  
**MZ056**



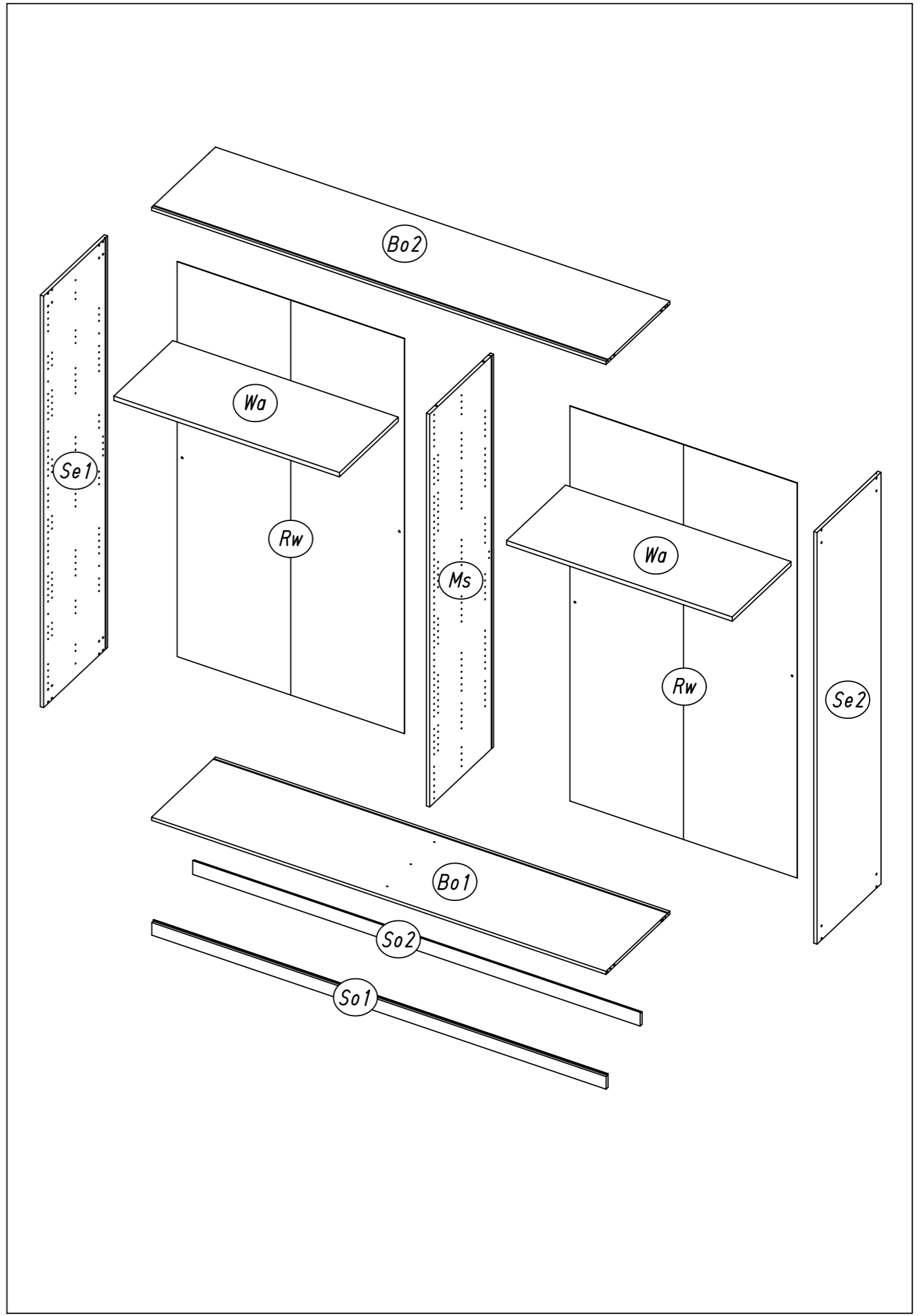
1.

M1697\_04

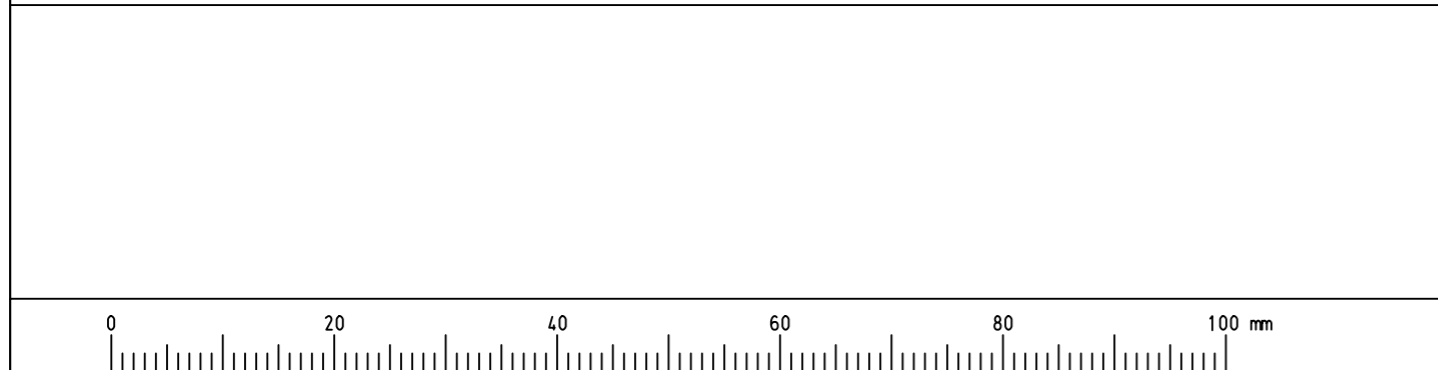
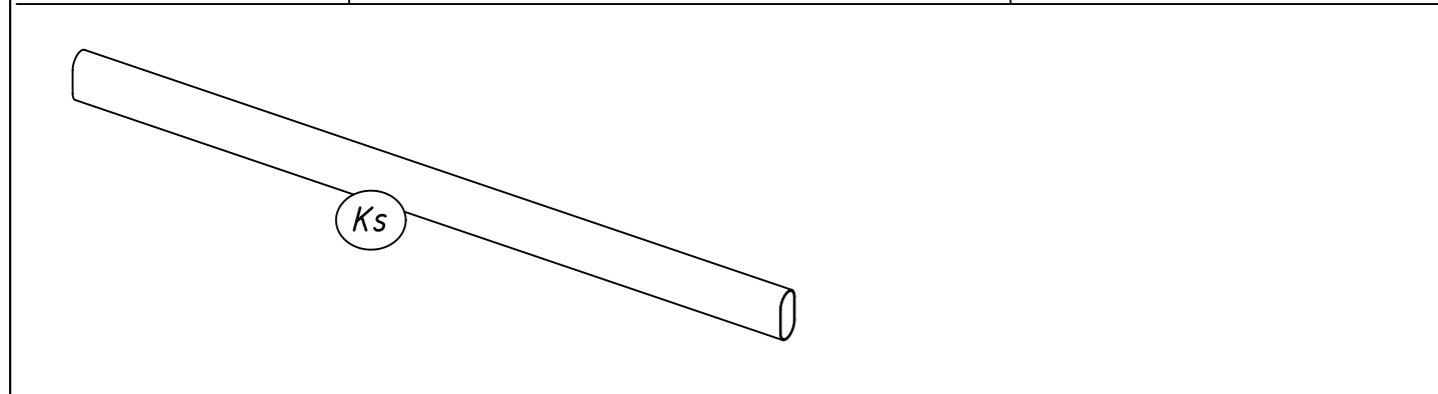
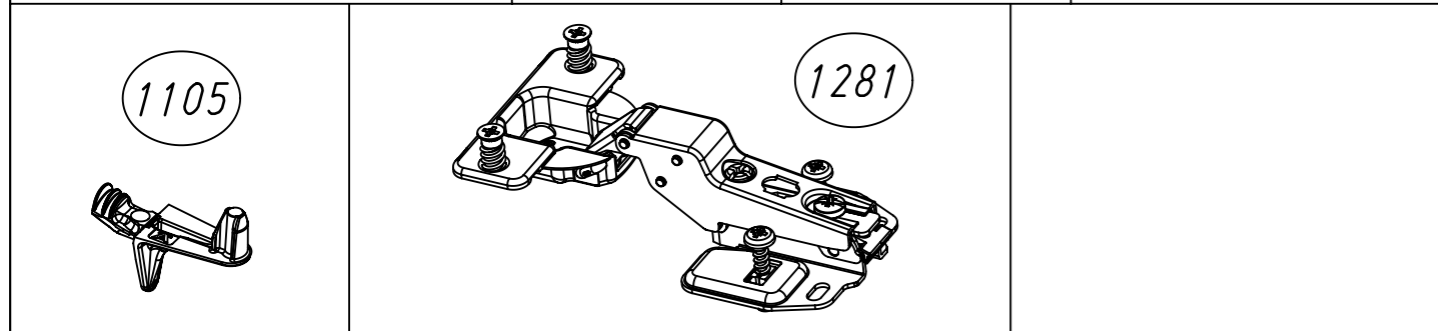
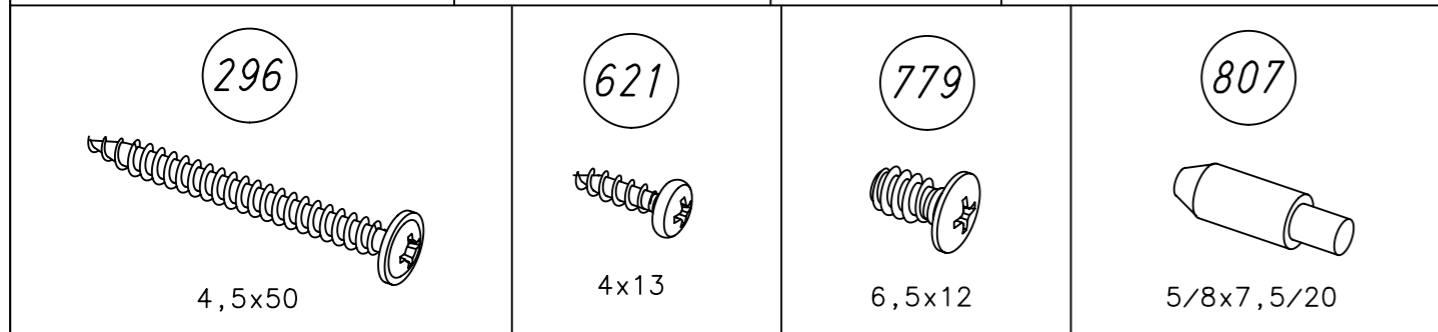
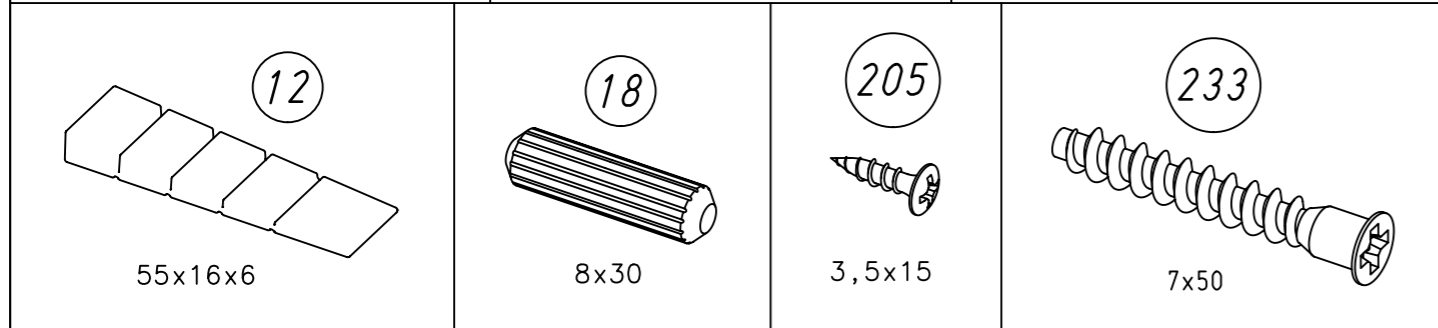
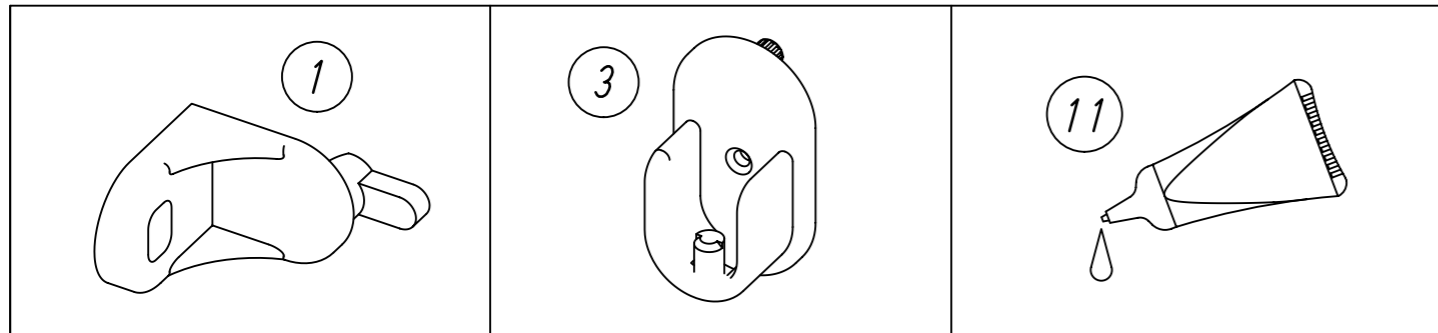
rauch



2.

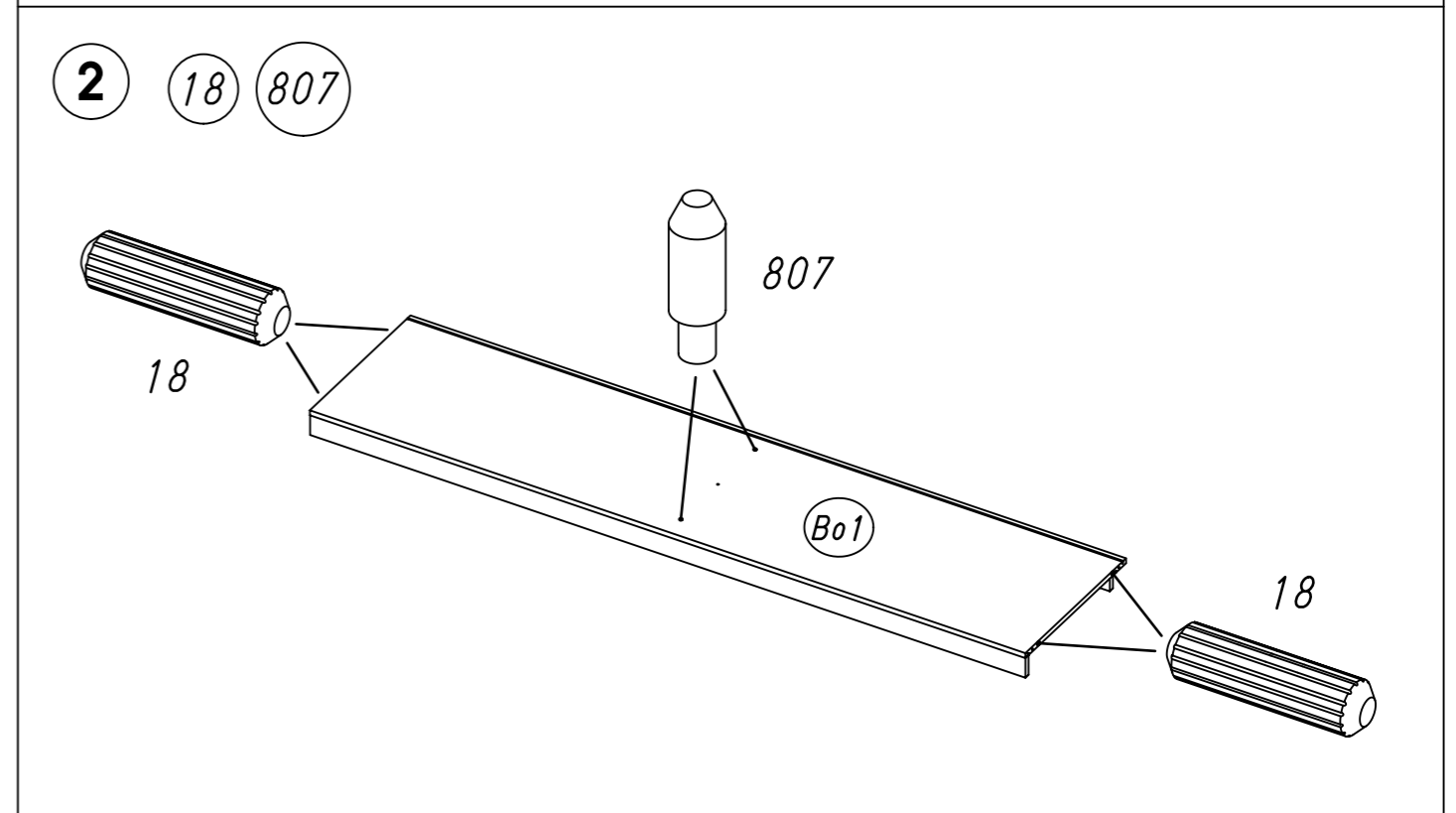
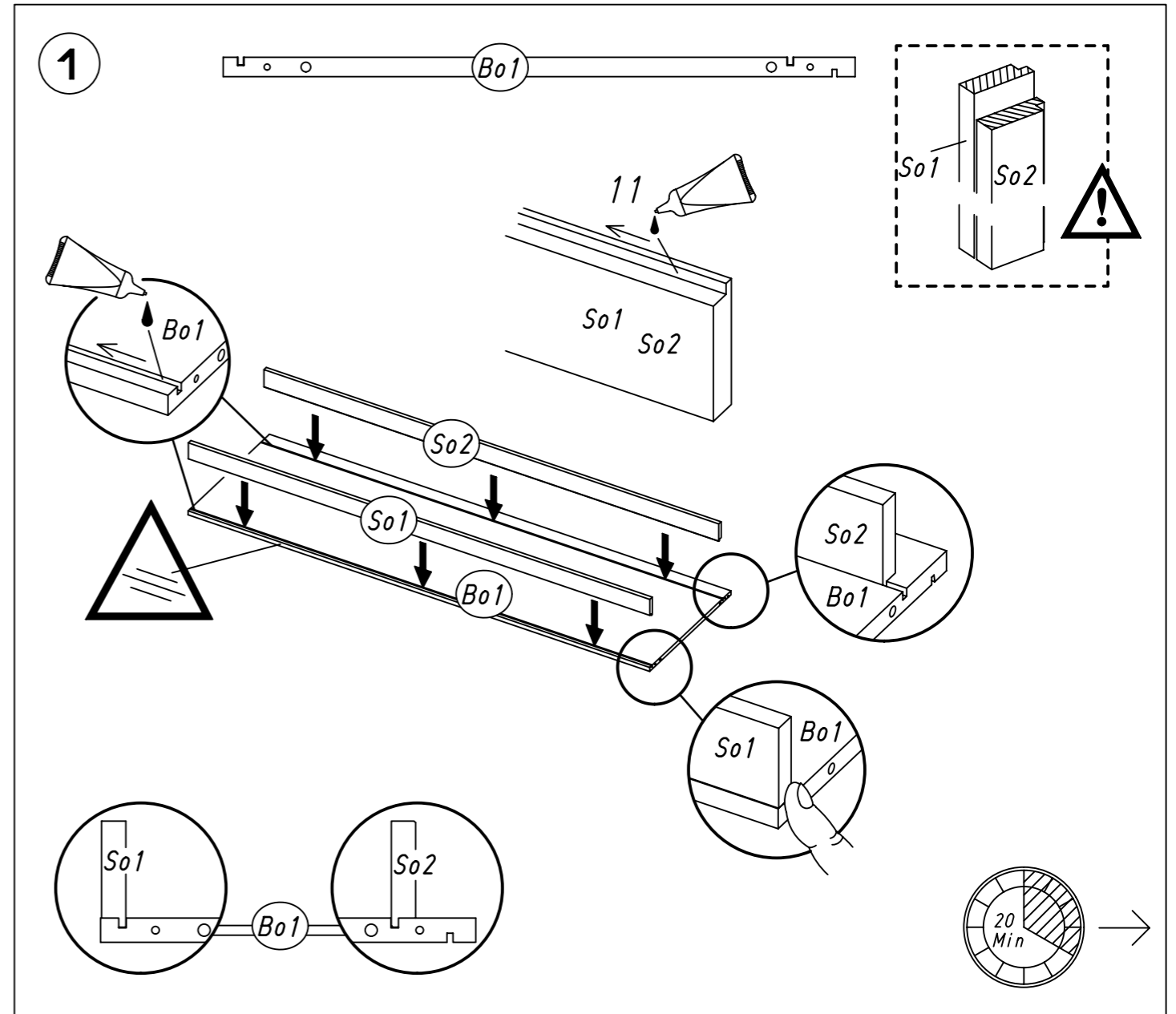


3.



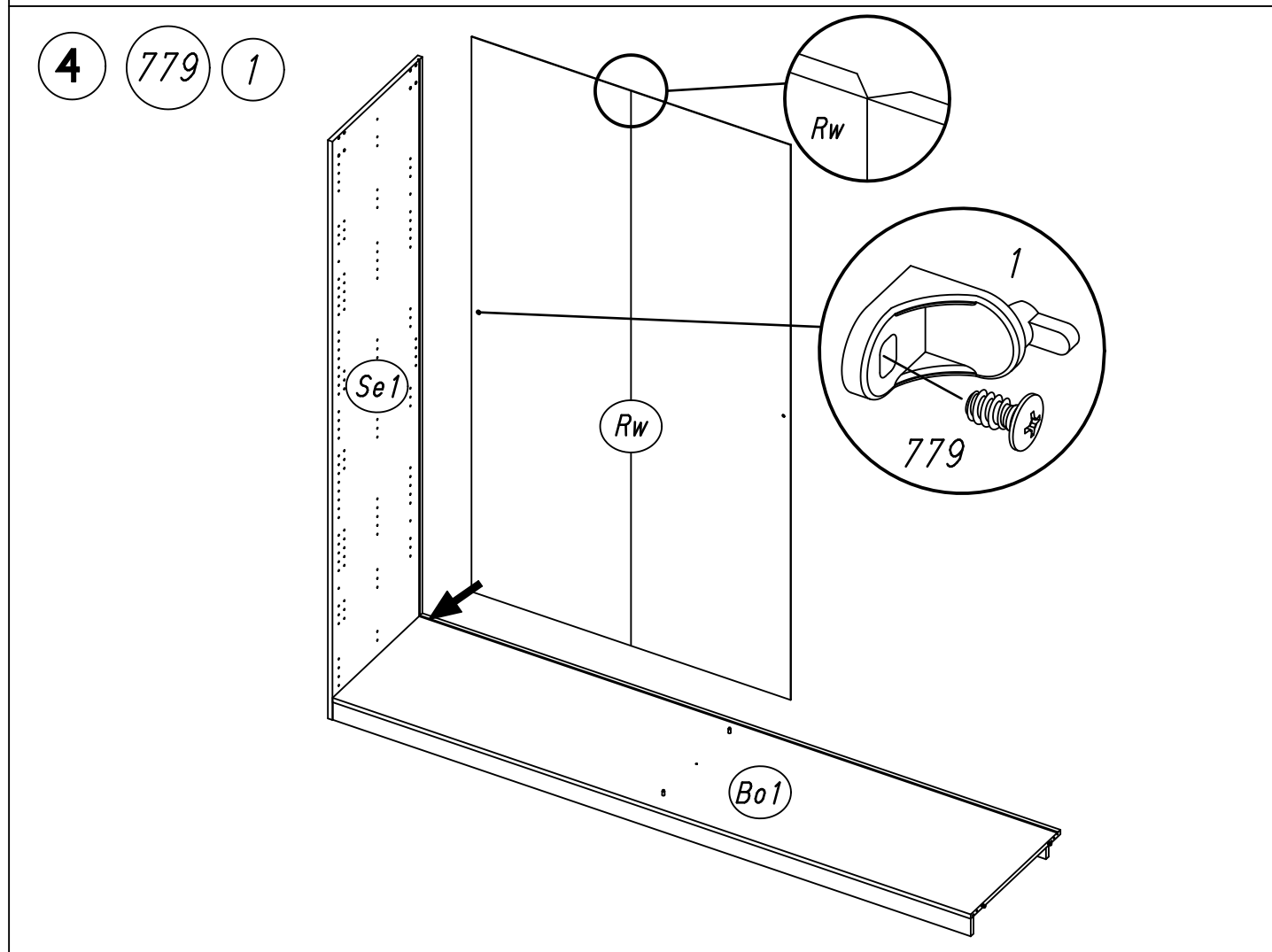
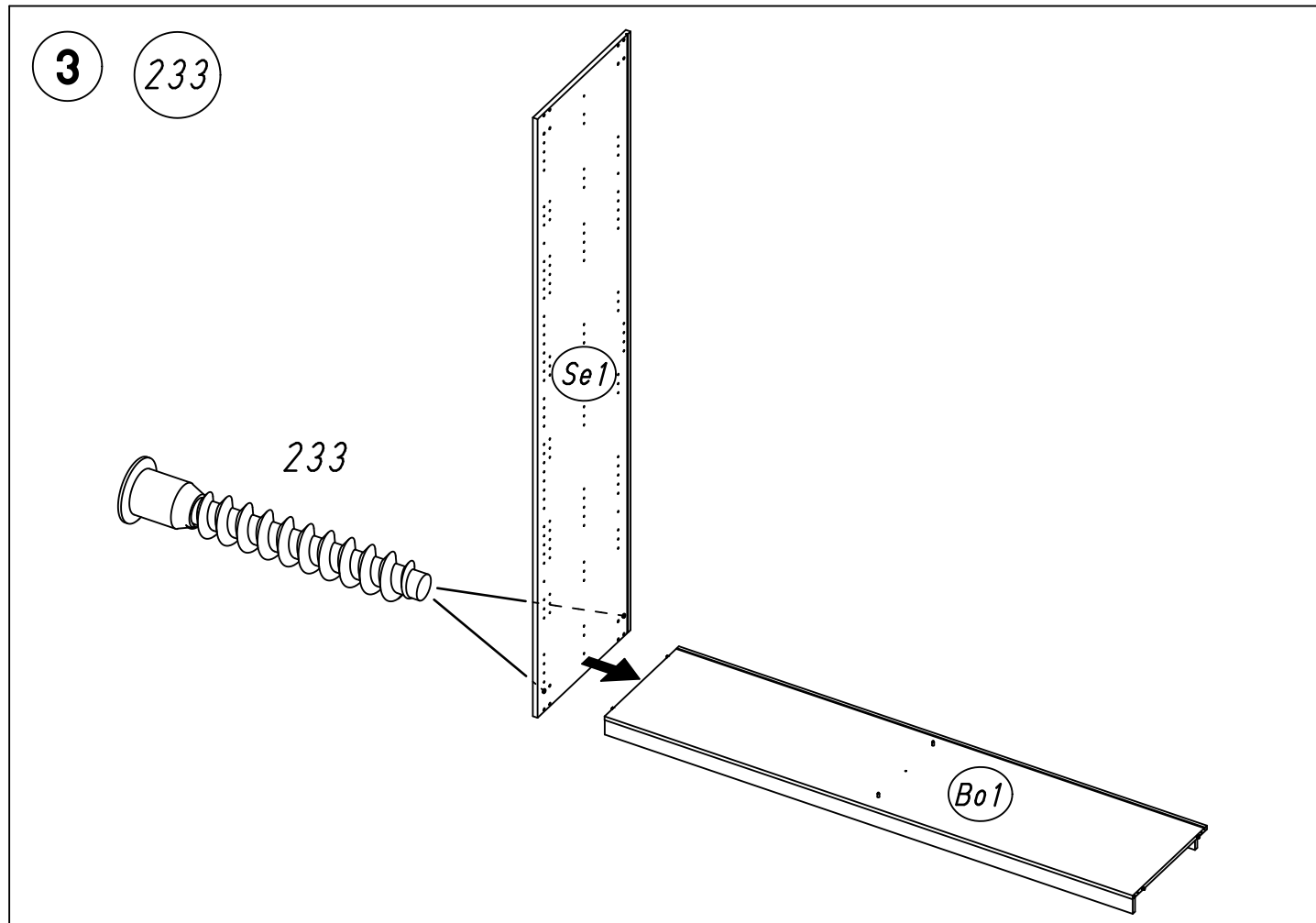
M1697

4.



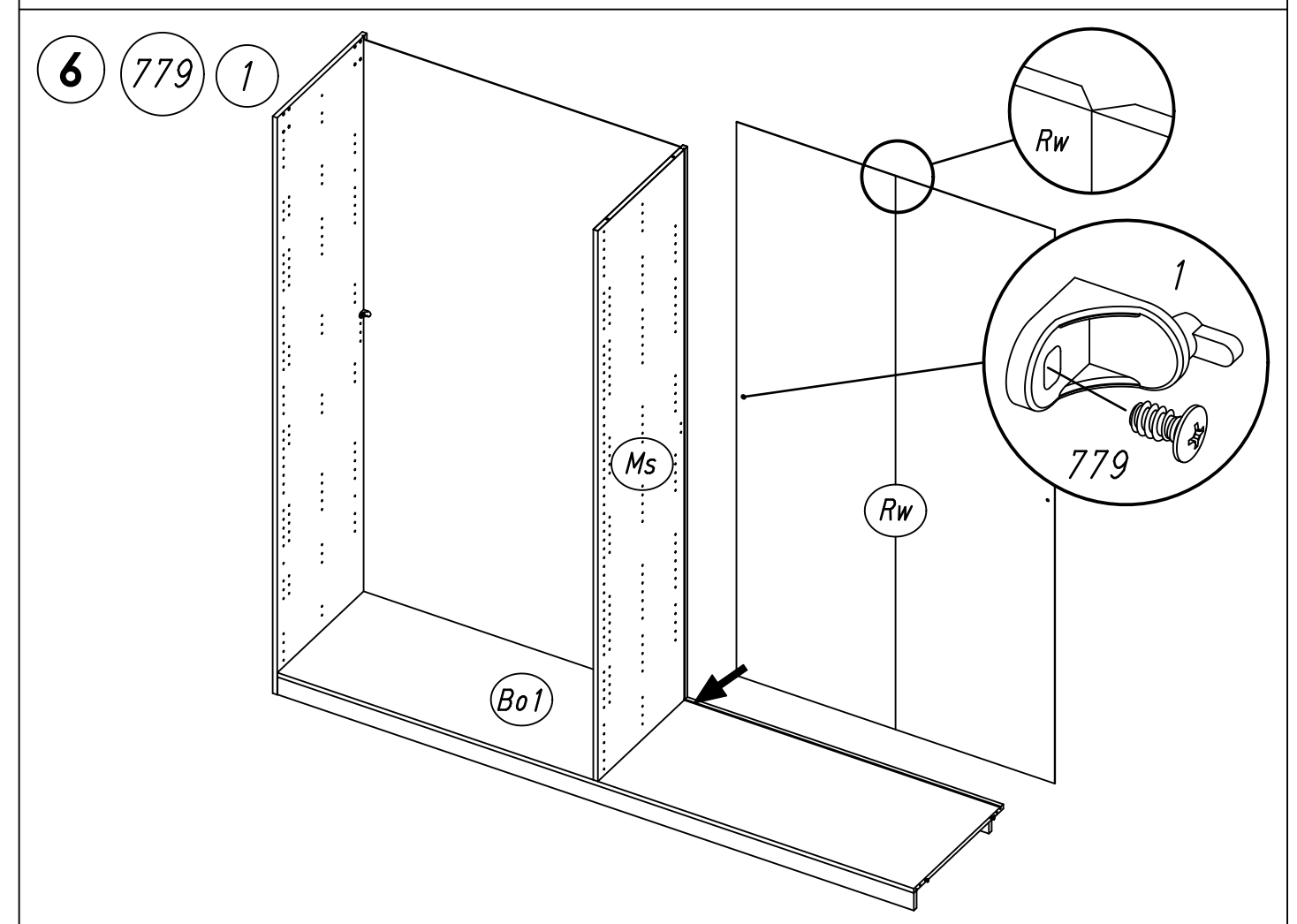
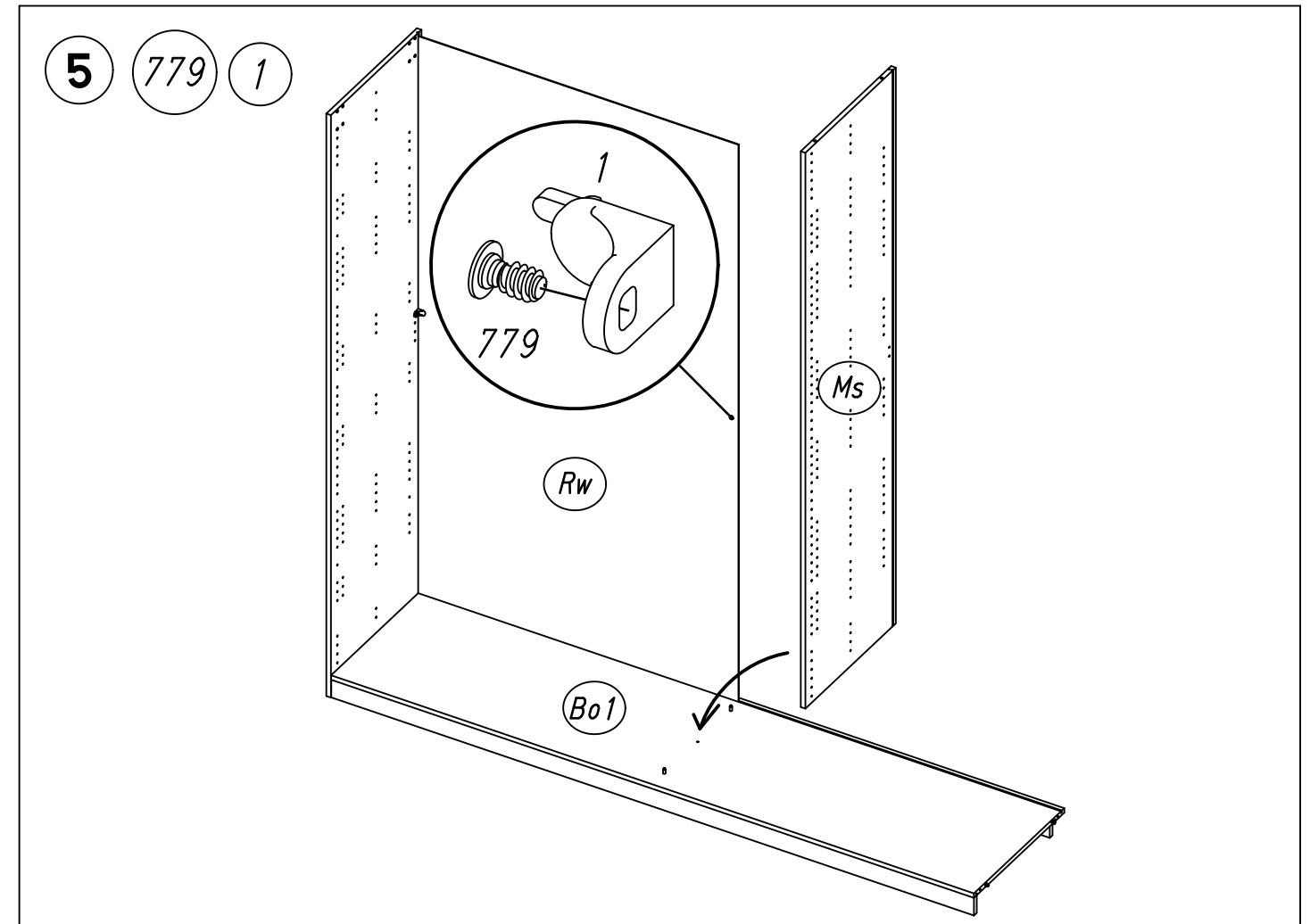
M1697

5.



M1697

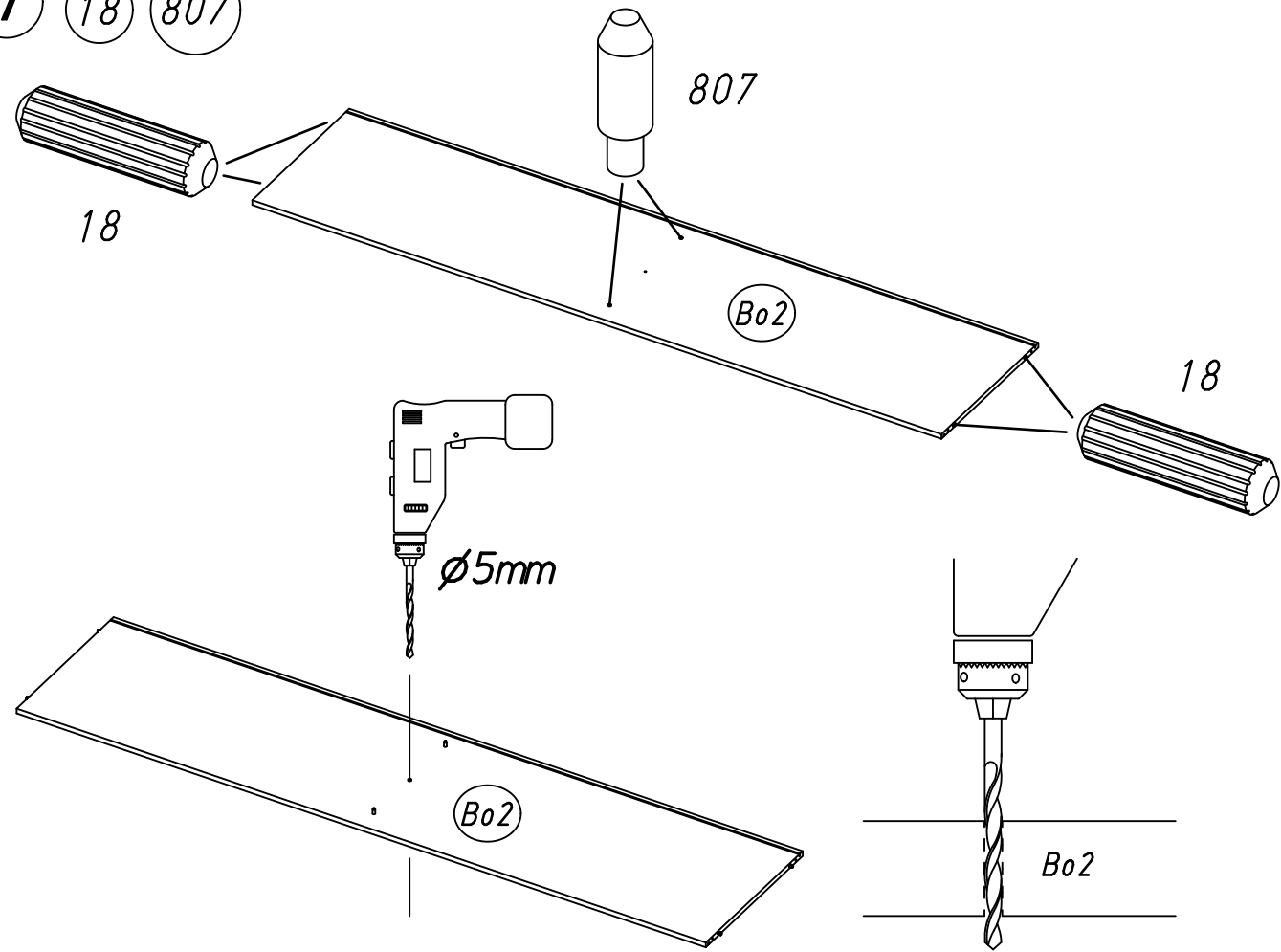
6.



M1697

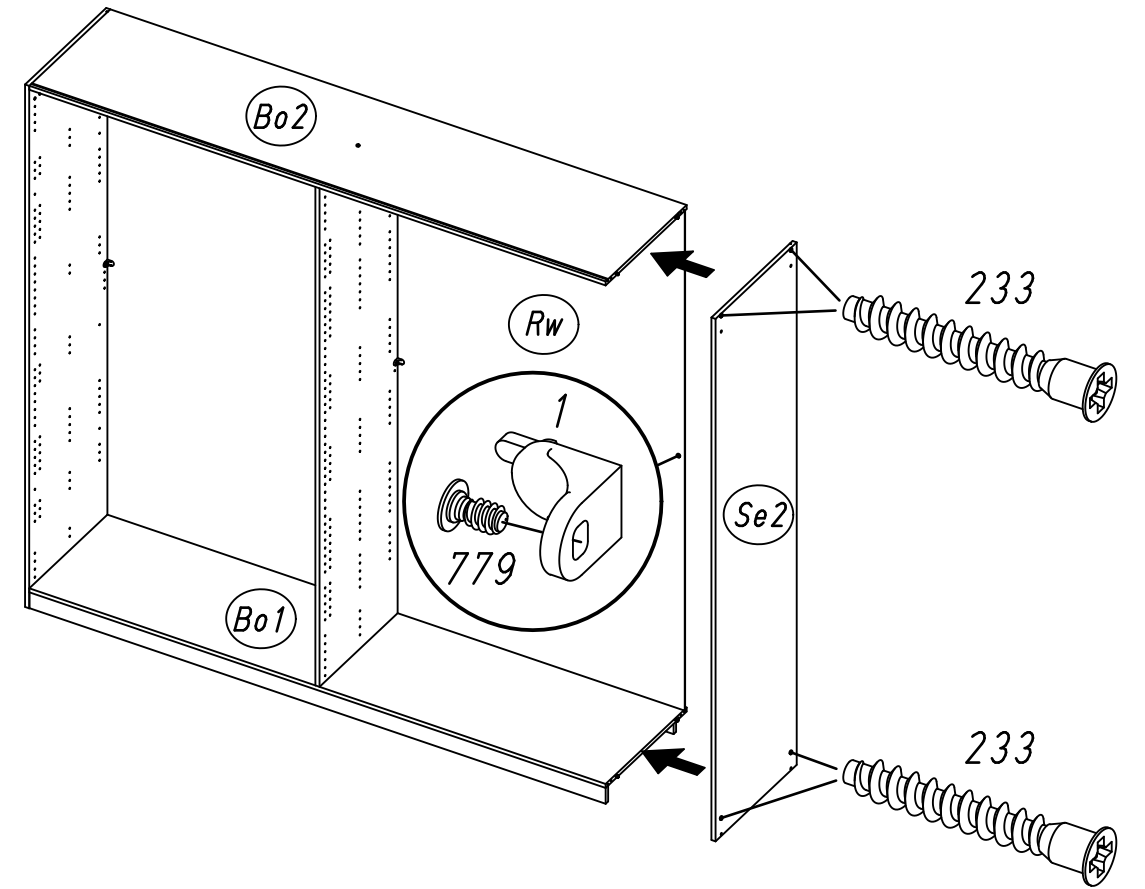
7.

7 18 807

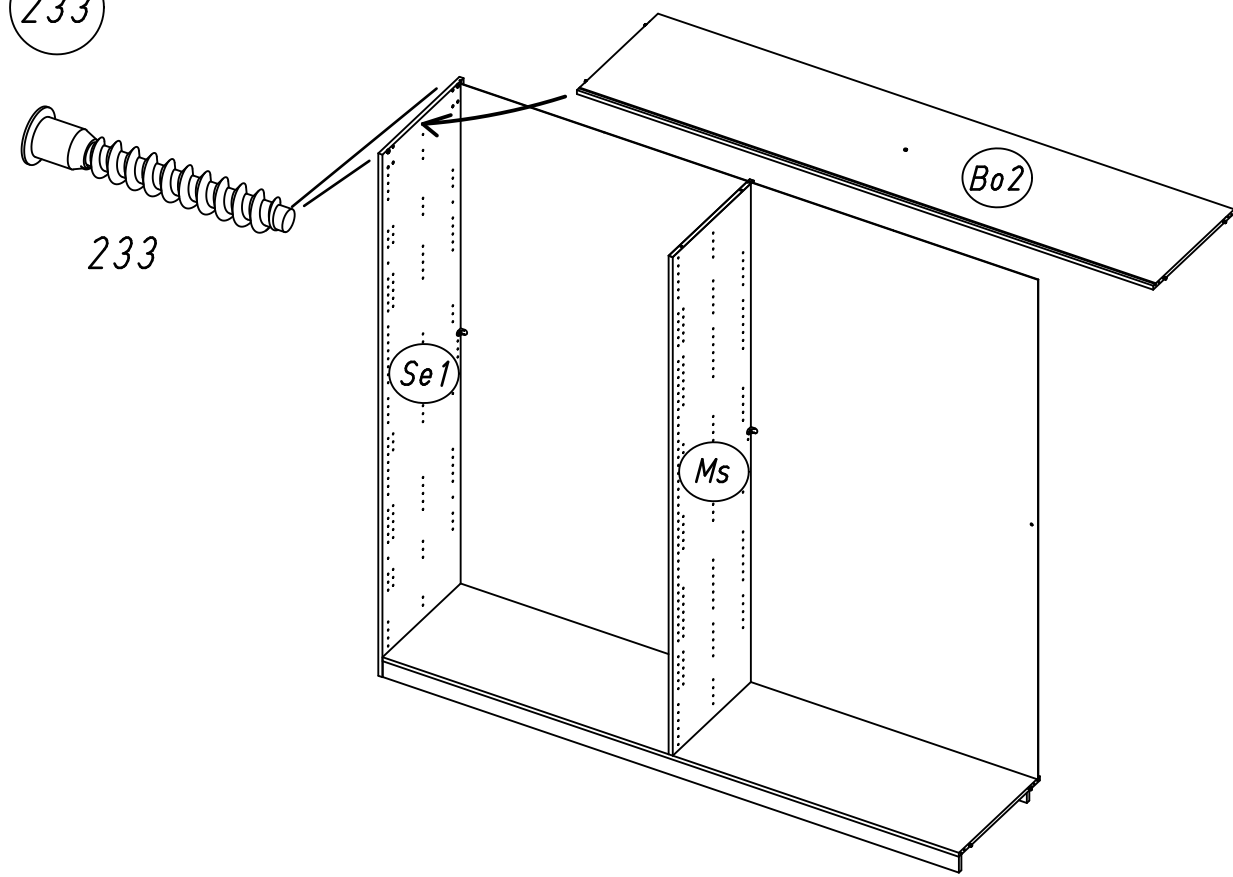


8.

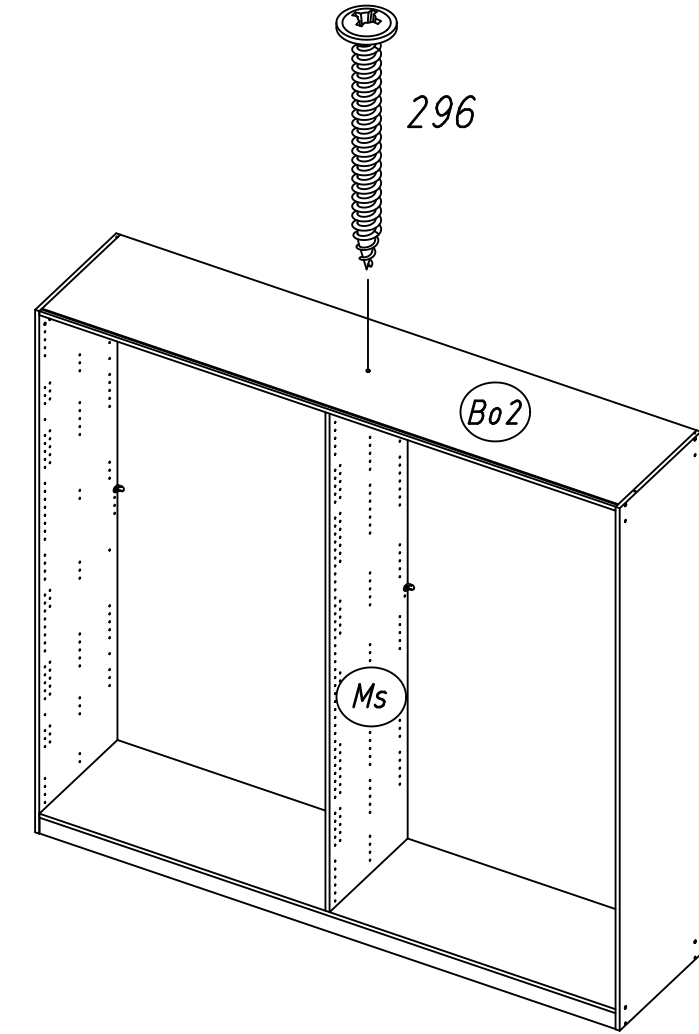
9 233



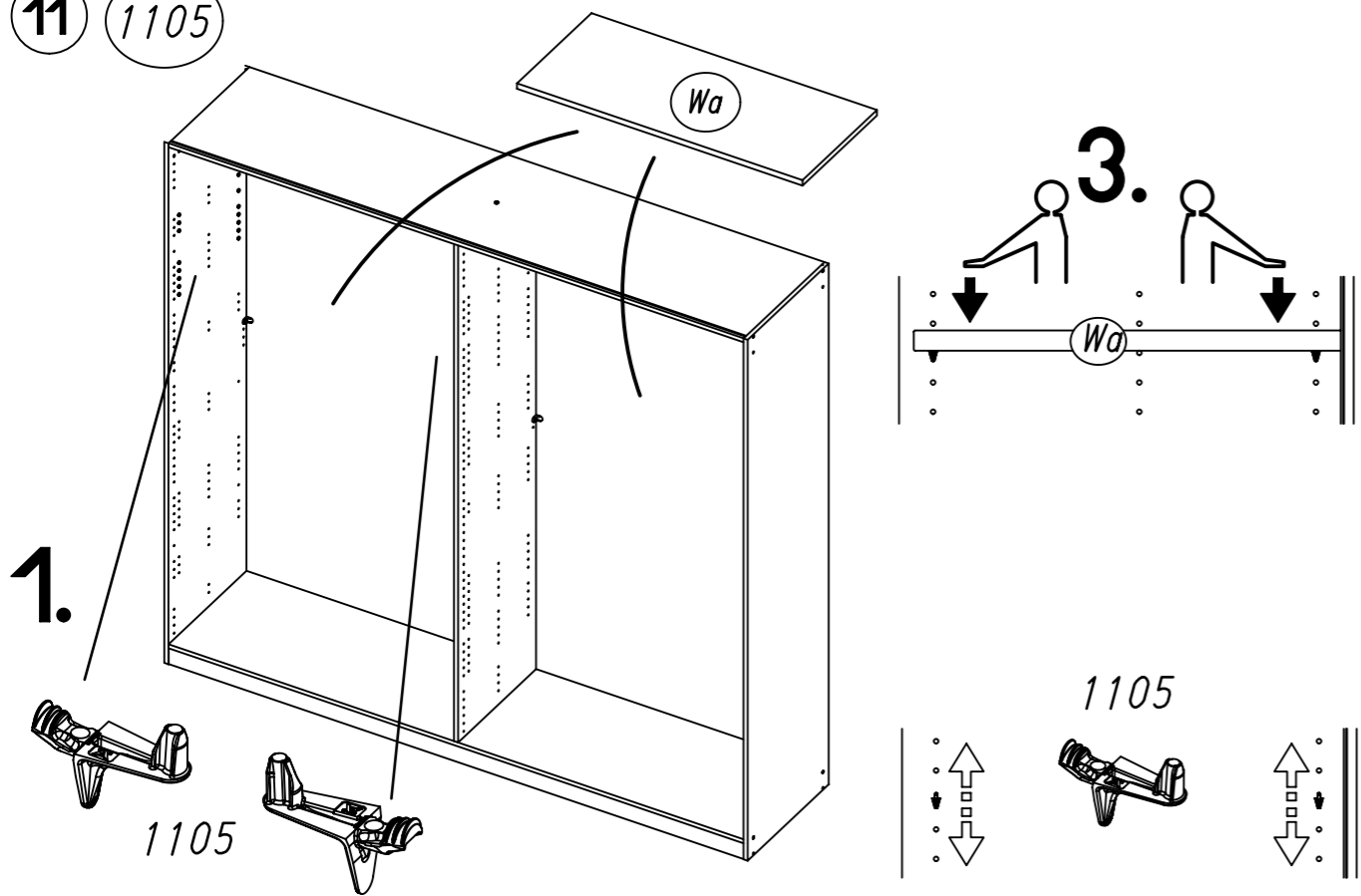
8 233



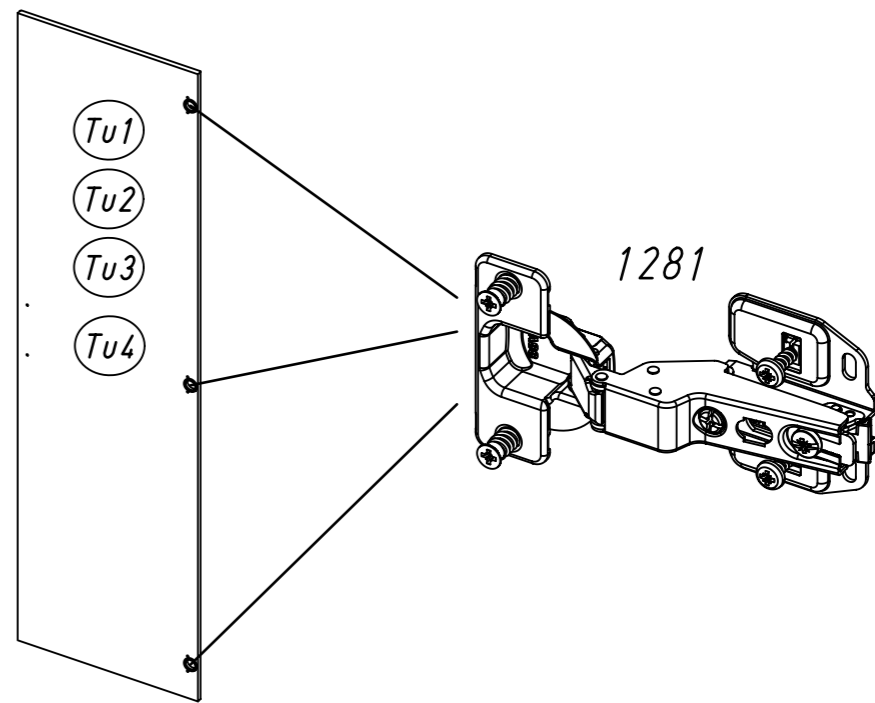
10 296



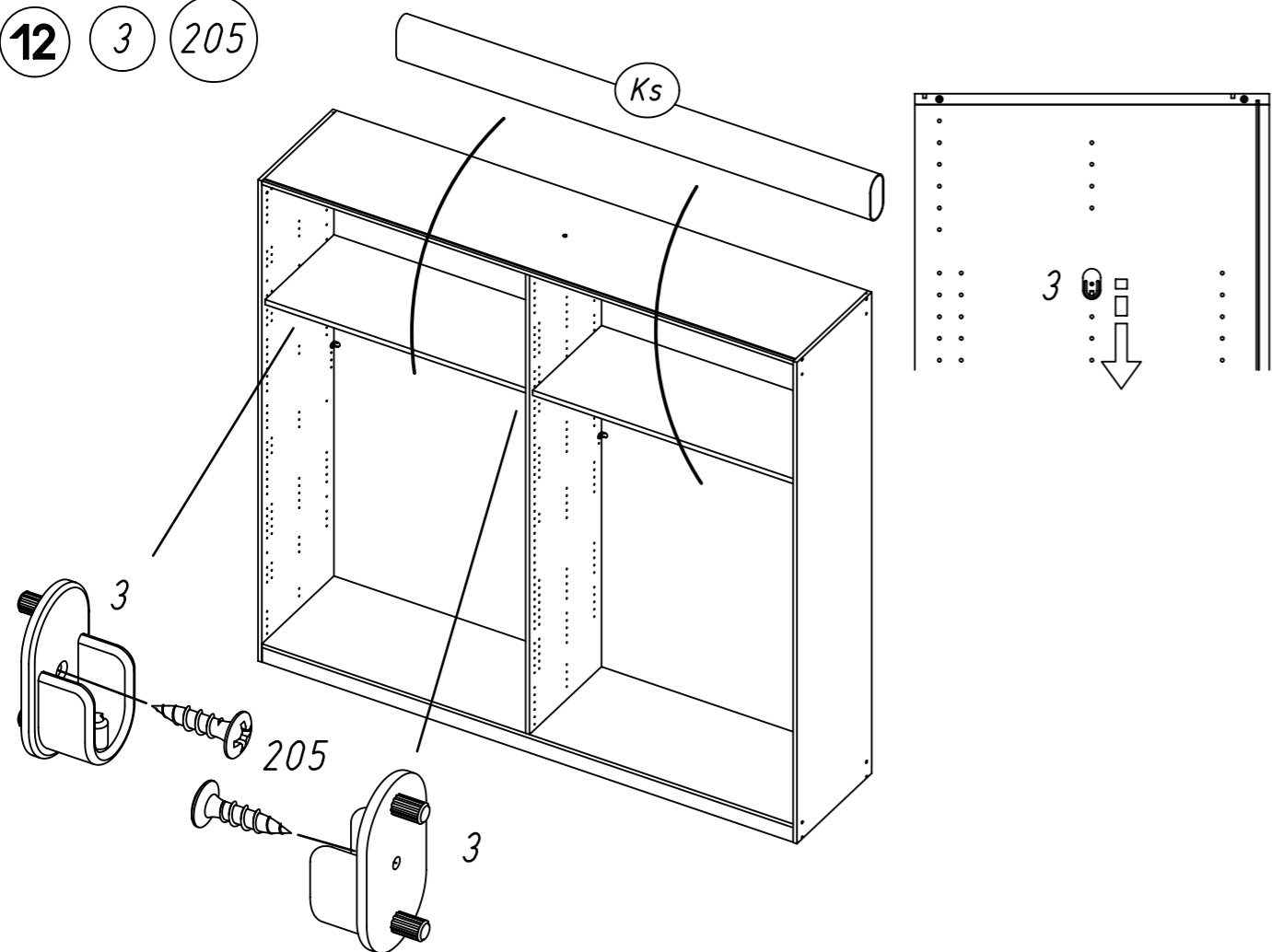
11 1105



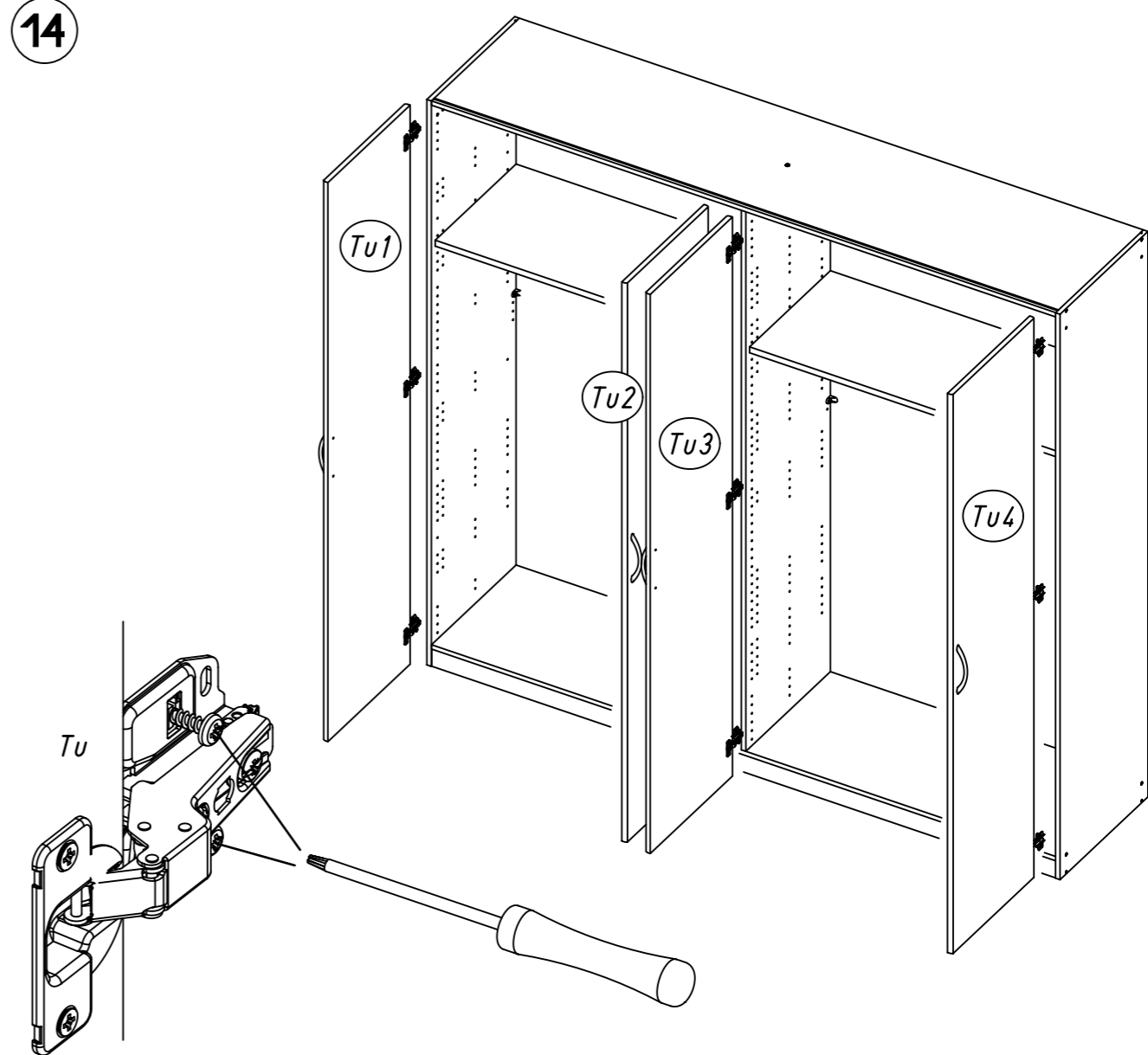
13 1281



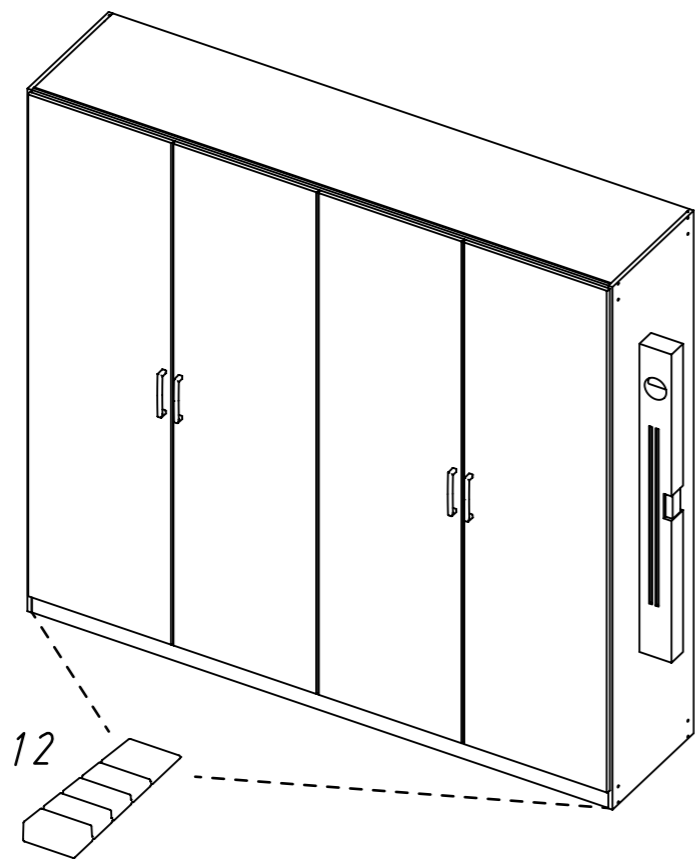
12 3 205



14

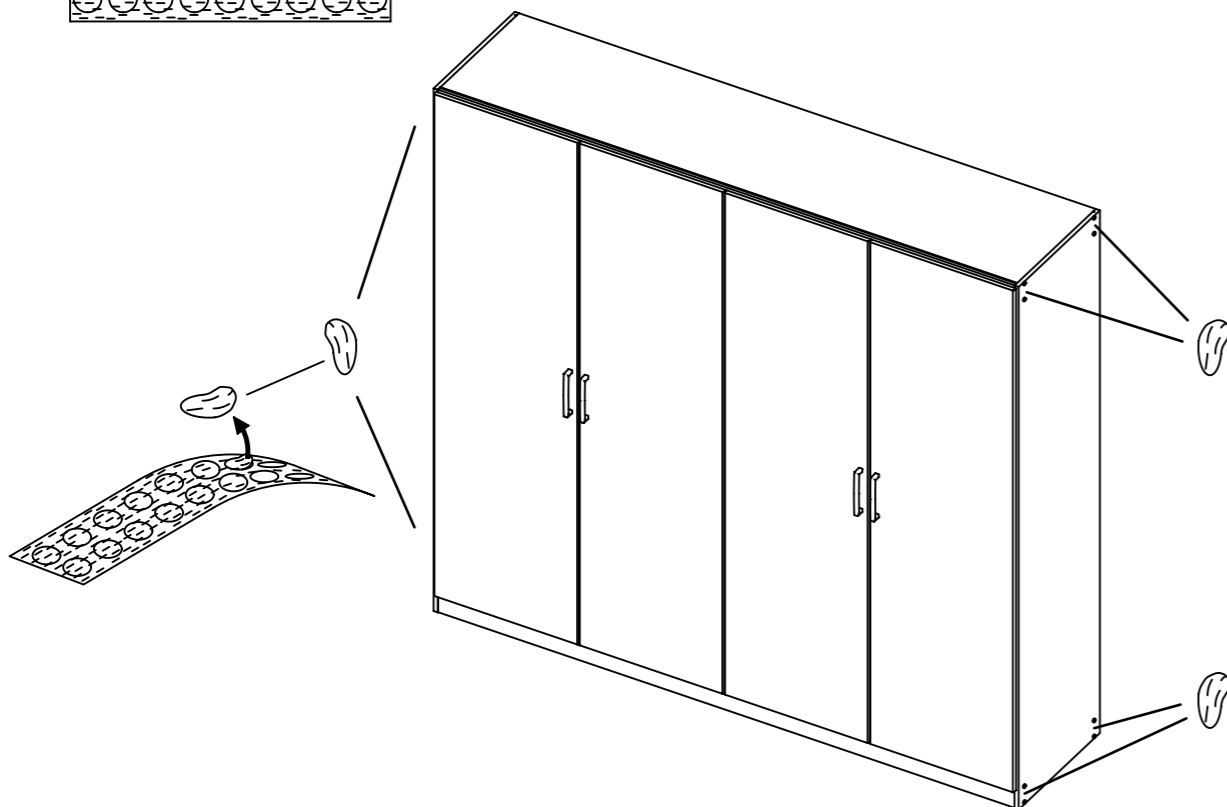
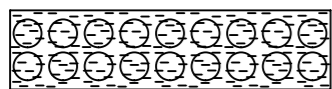


15 12

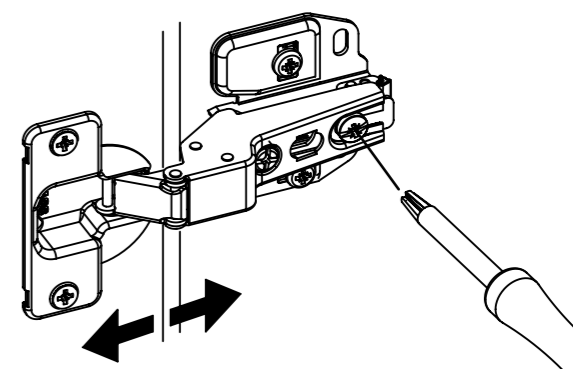
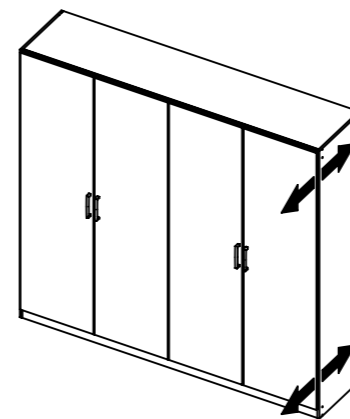
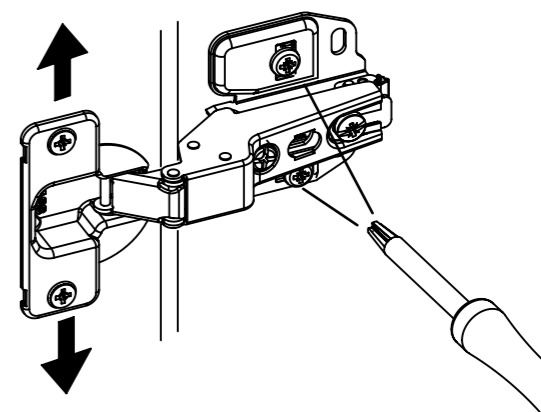
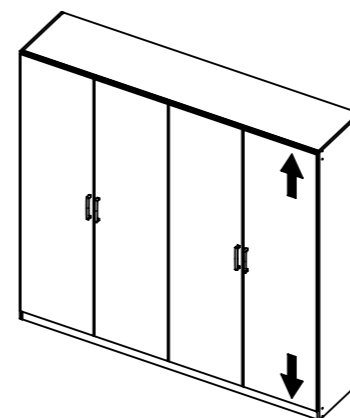
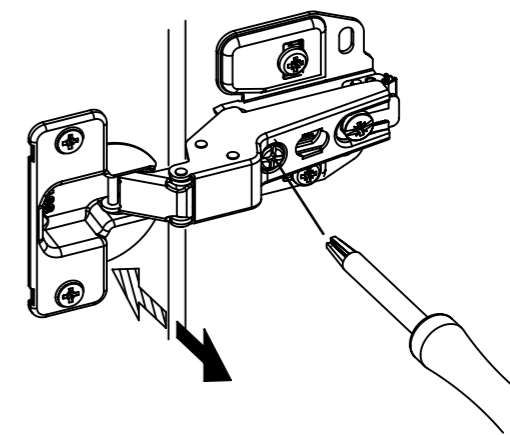
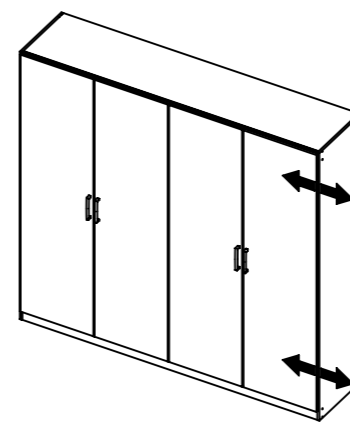


16

ABD-FOLIE  
147x46

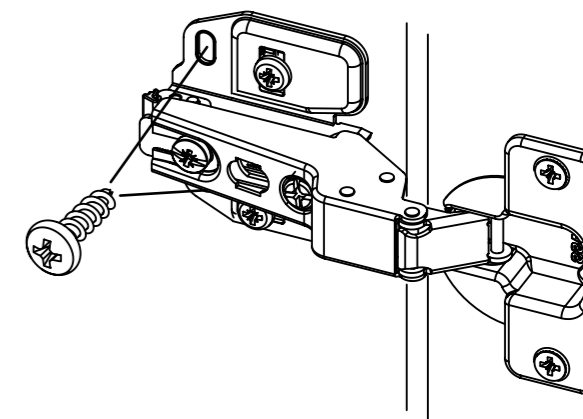
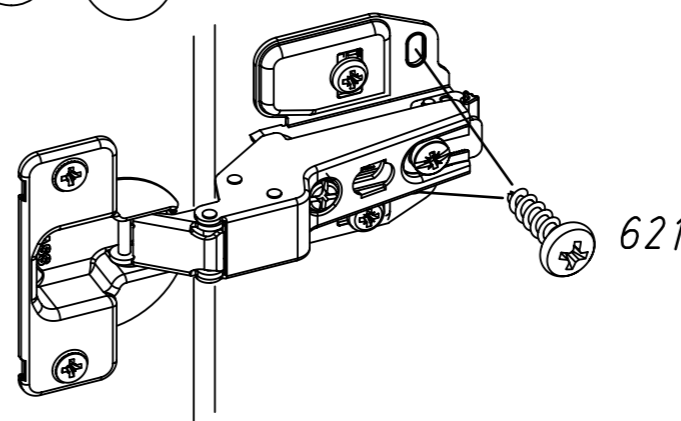


17



18

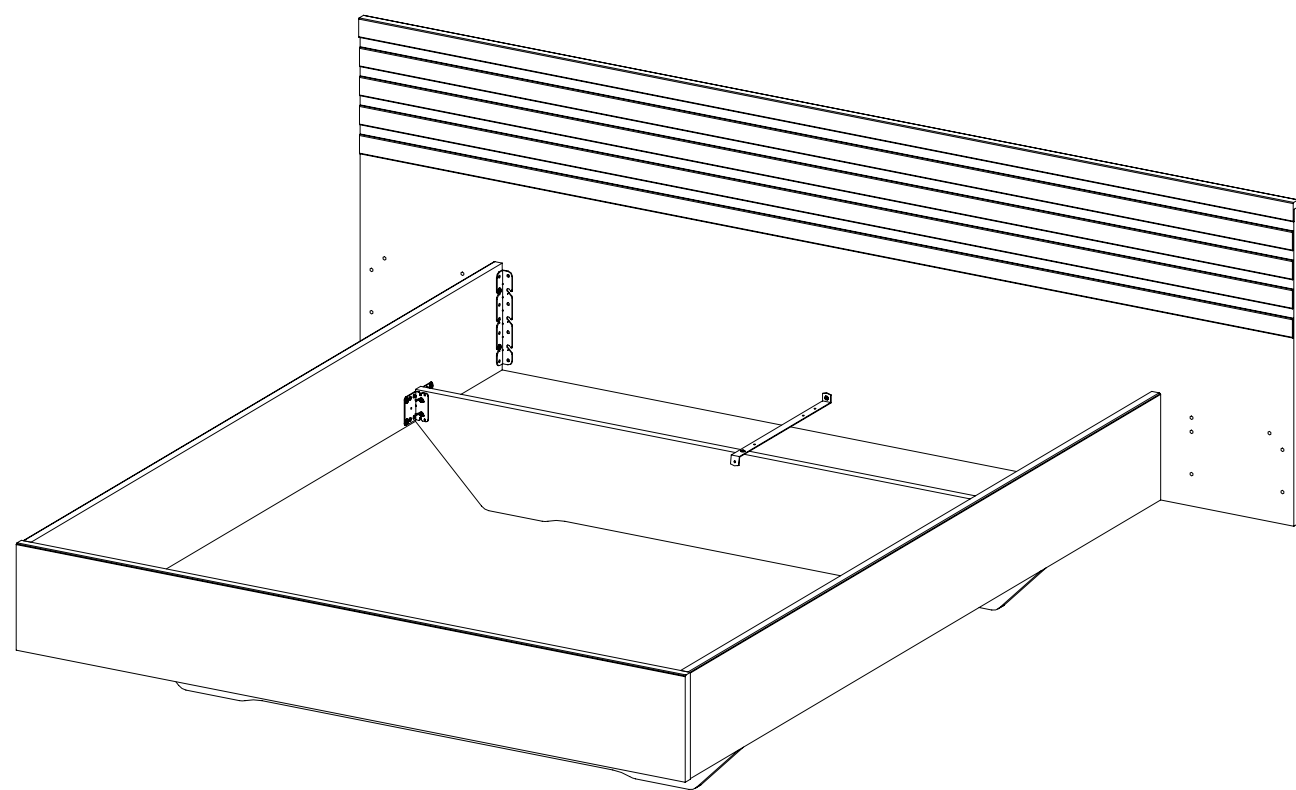
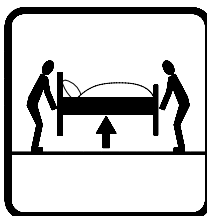
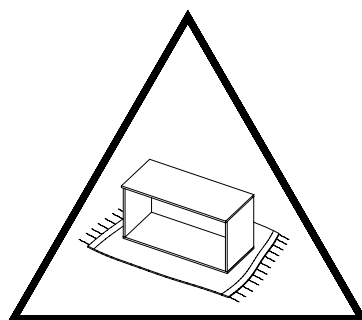
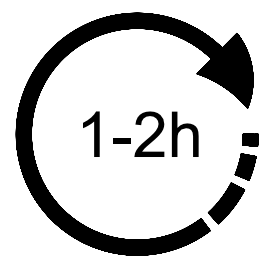
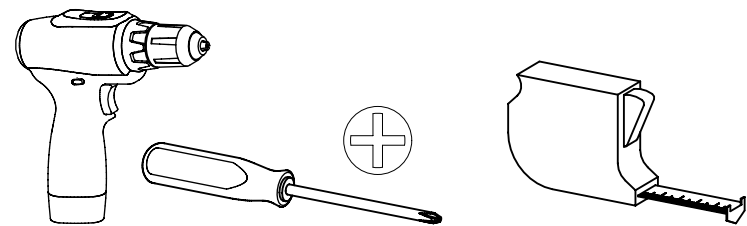
621





M2769\_01

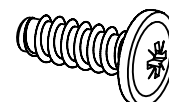
rauch



30x

6,3x18

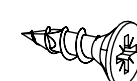
25



28x

4,5x16

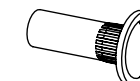
202



4x

M4

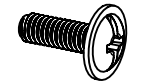
580



4x

M4x12

803



8x

M4

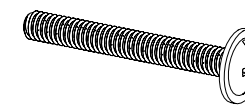
176



8x

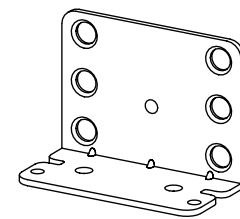
M4x32

56



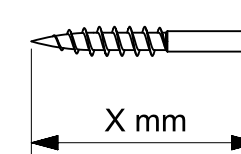
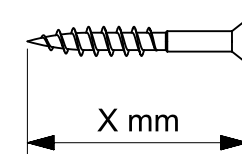
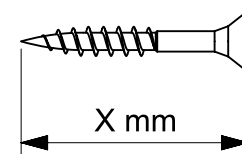
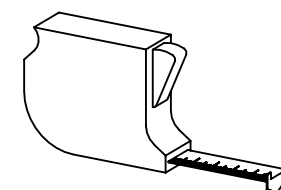
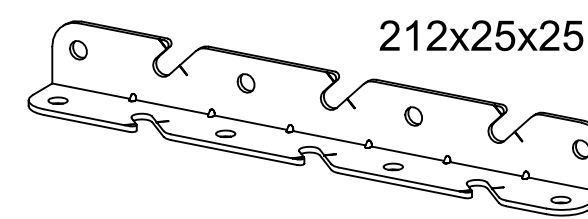
8x

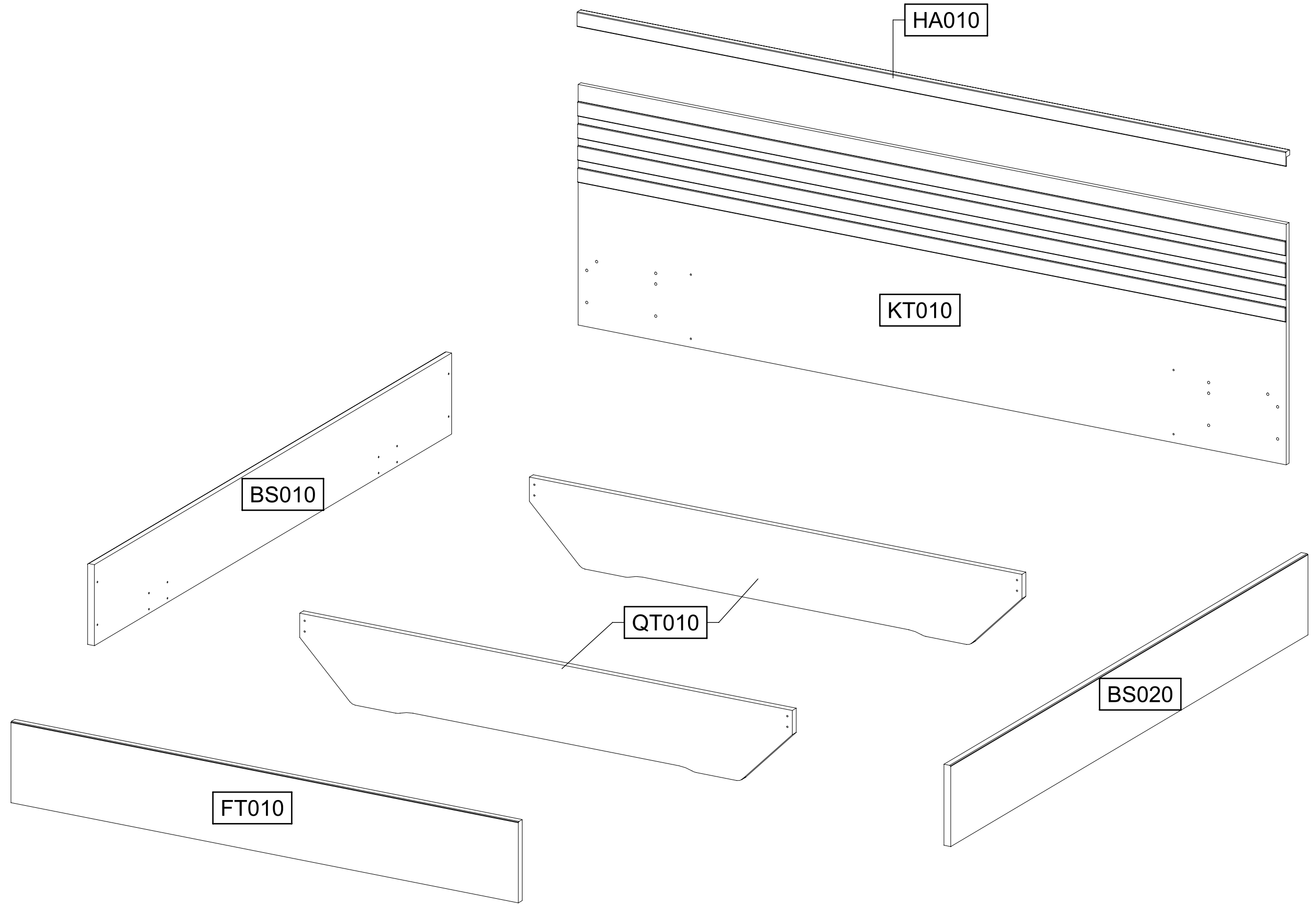
856



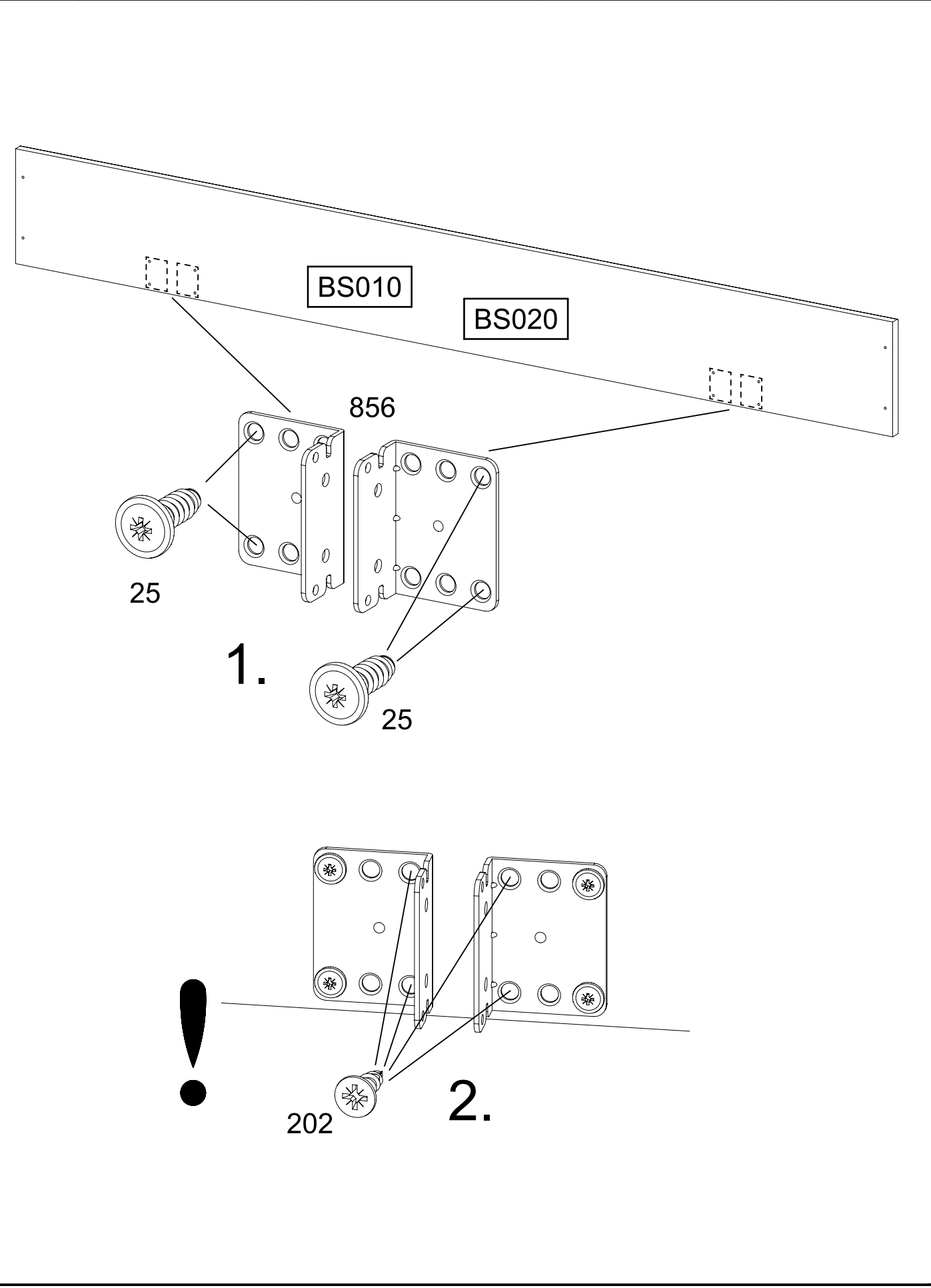
4x

456

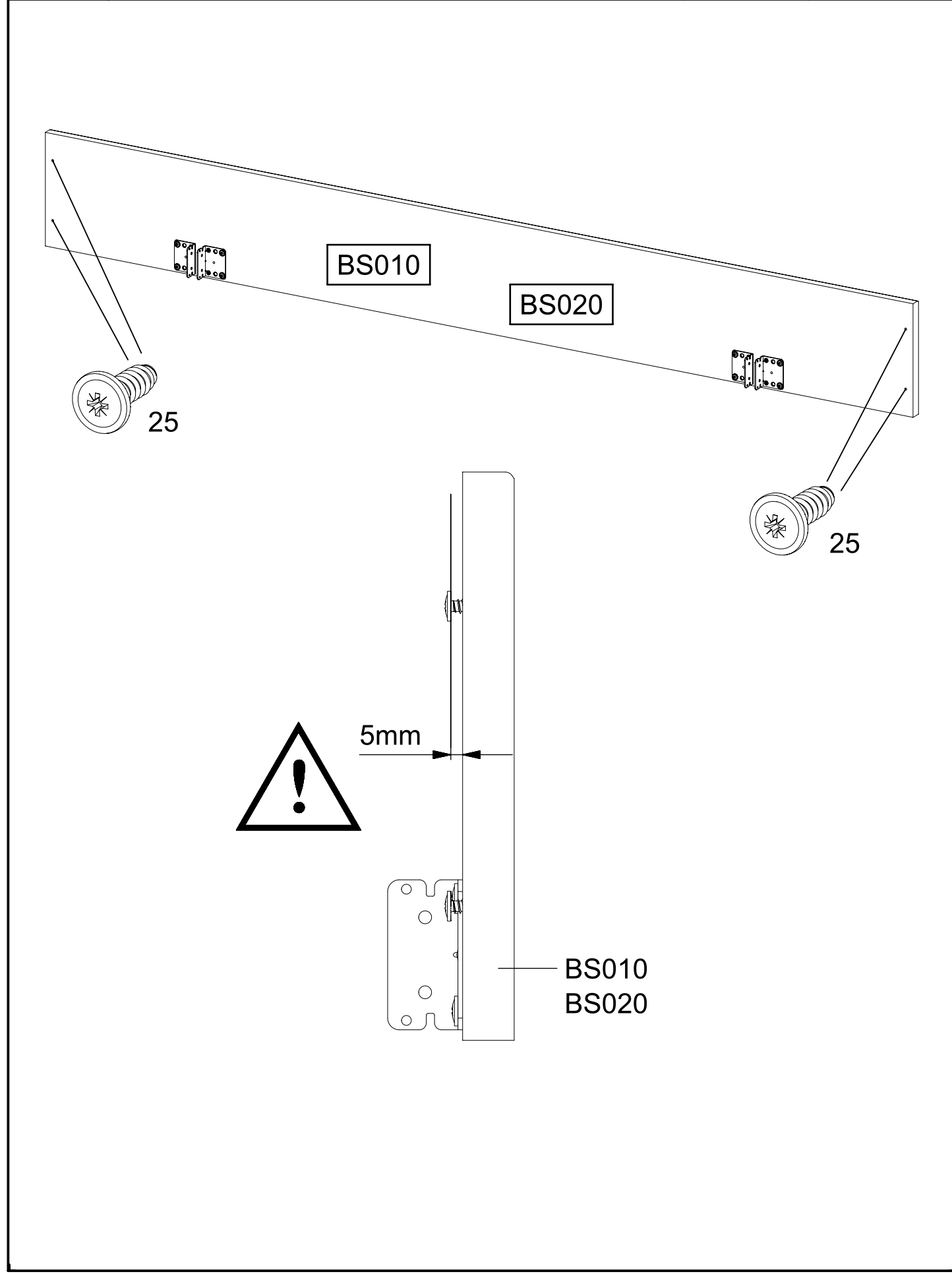




- 1
- 16x <sup>6,3x18</sup> 25
- 16x <sup>4,5x16</sup> 202
- 8x <sup>856</sup>



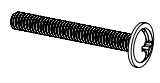
- 2
- 8x <sup>6,3x18</sup> 25



3

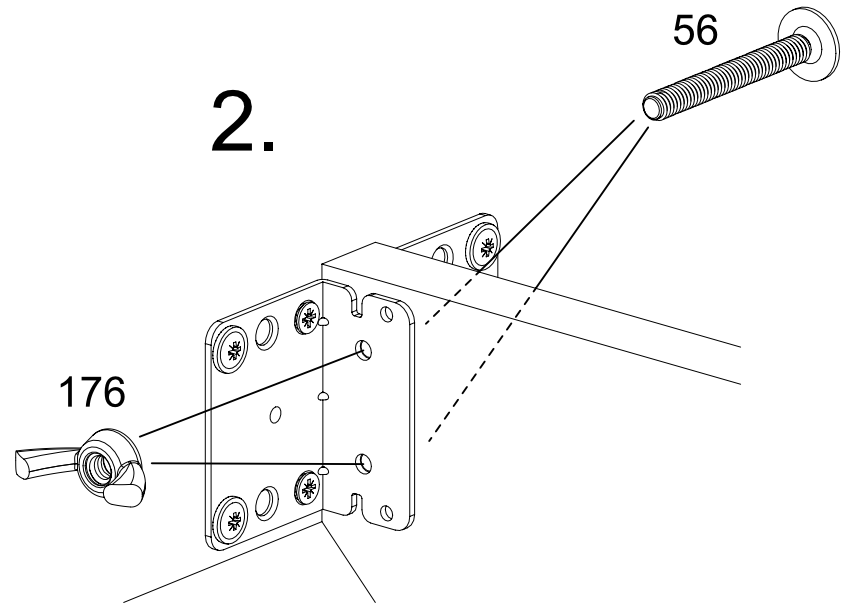
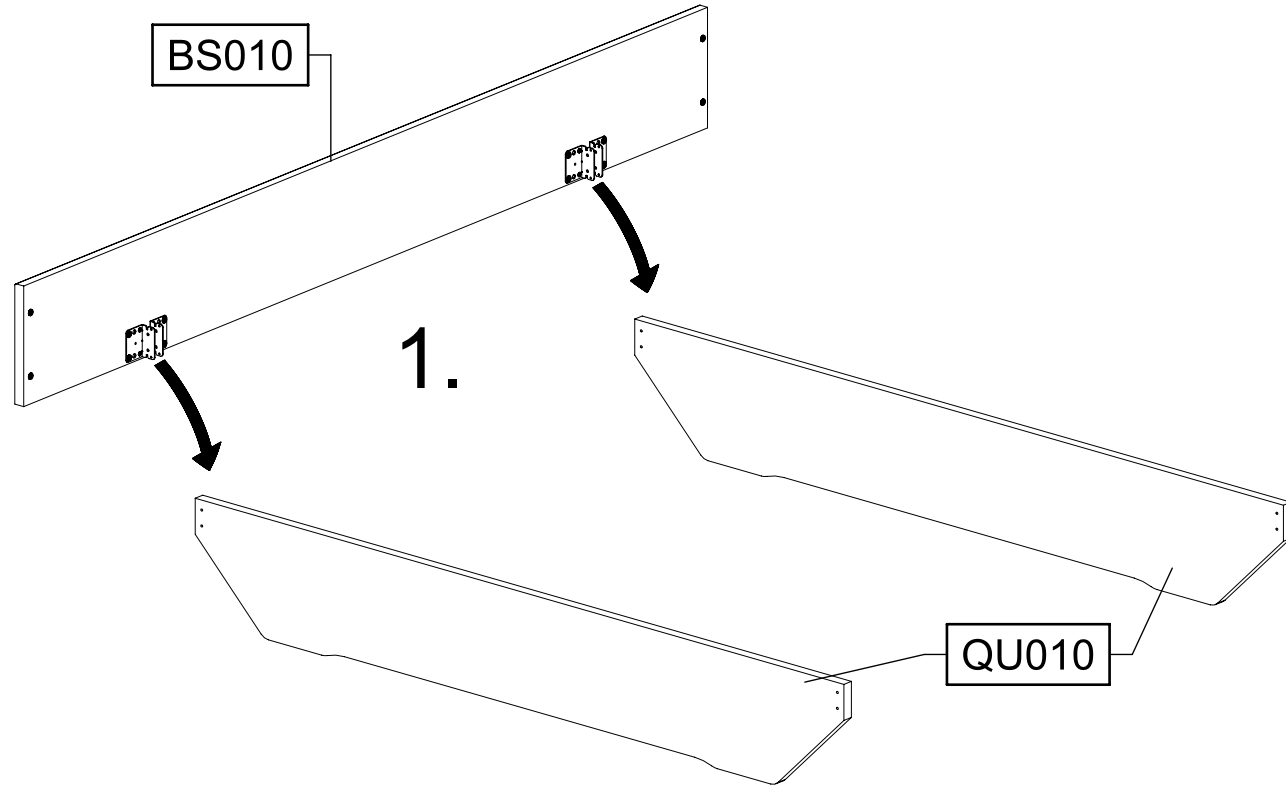
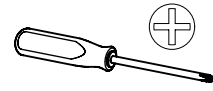
4x 56

M4x32



4x 176

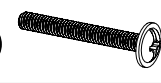
M4



4

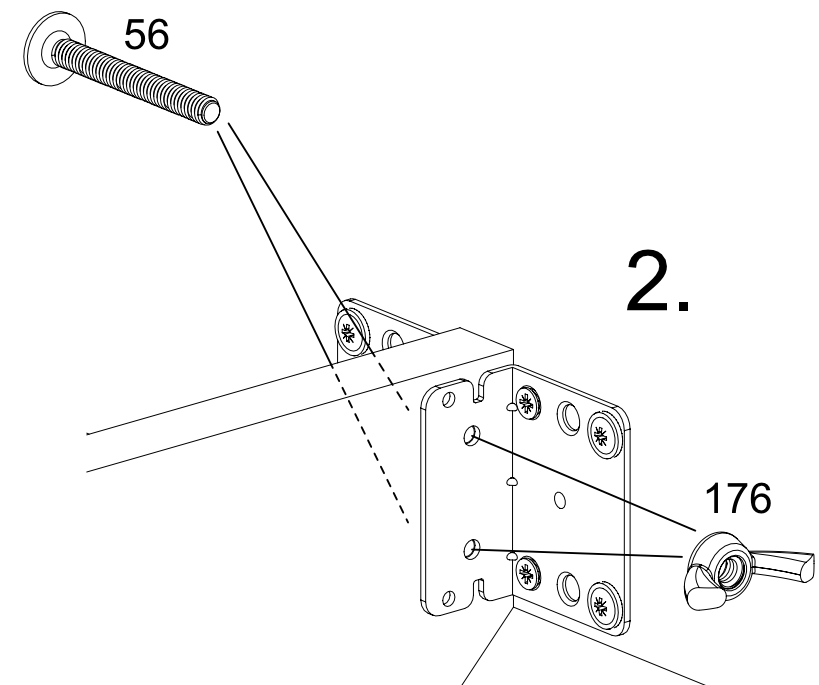
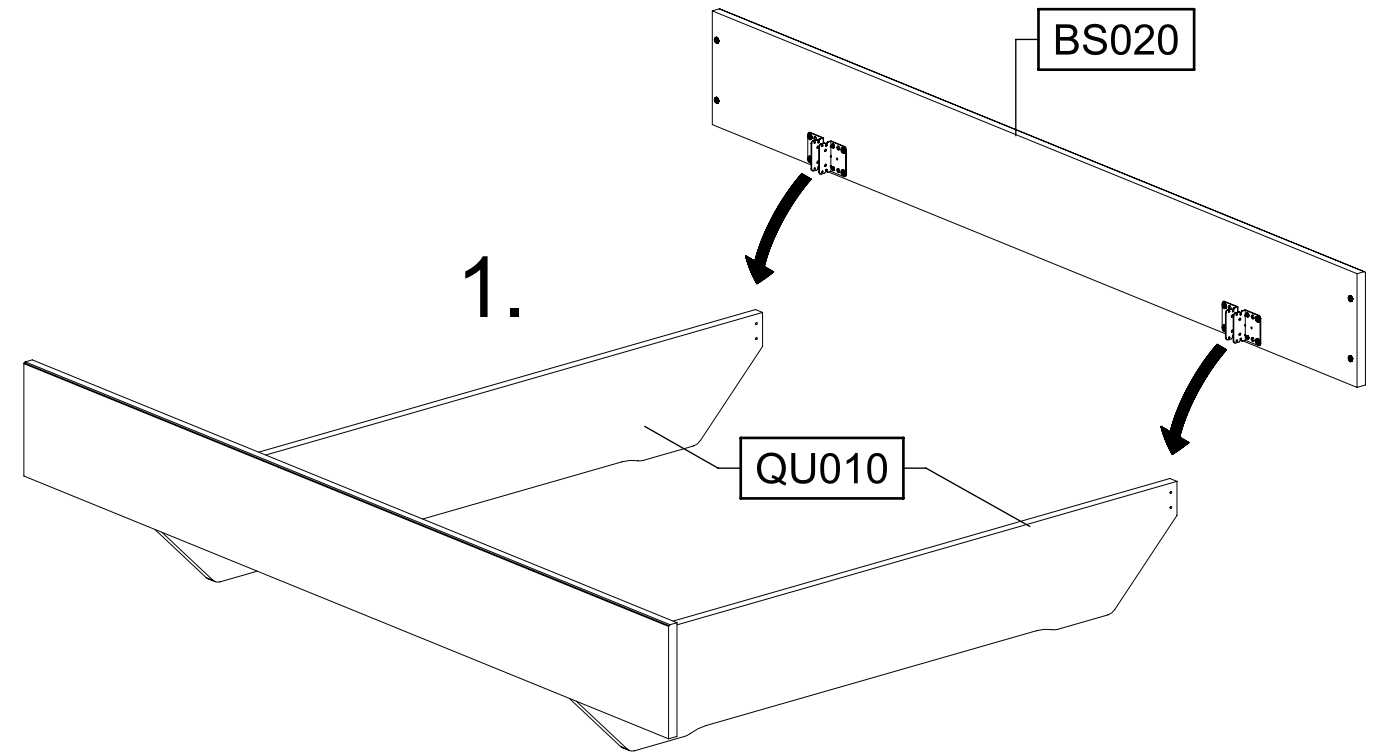
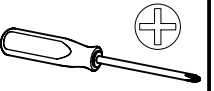
4x 56

M4x32



4x 176

M4



5

6x

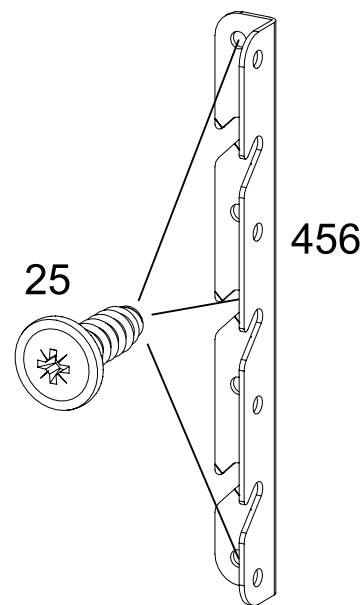
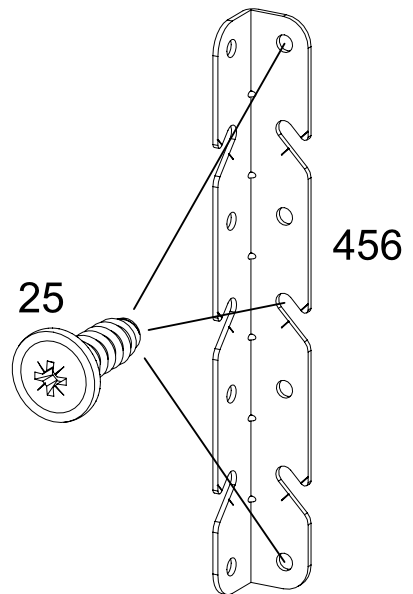
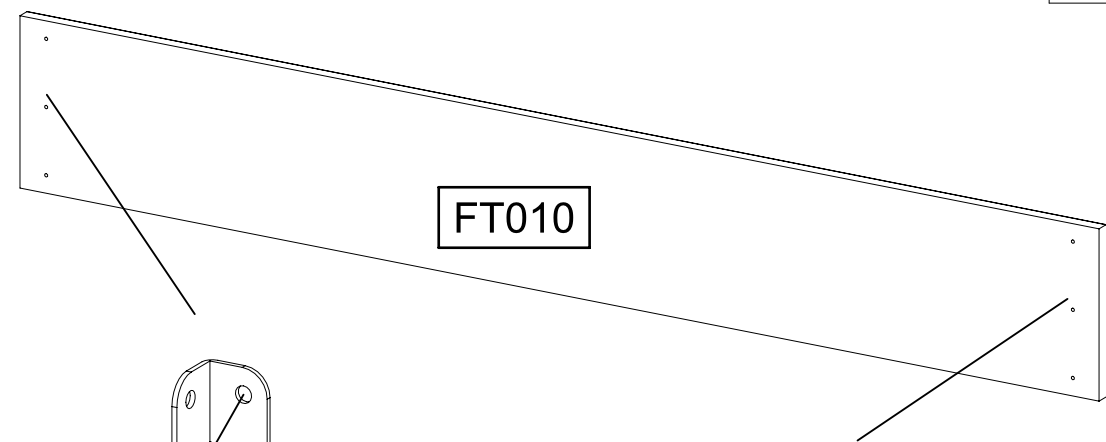
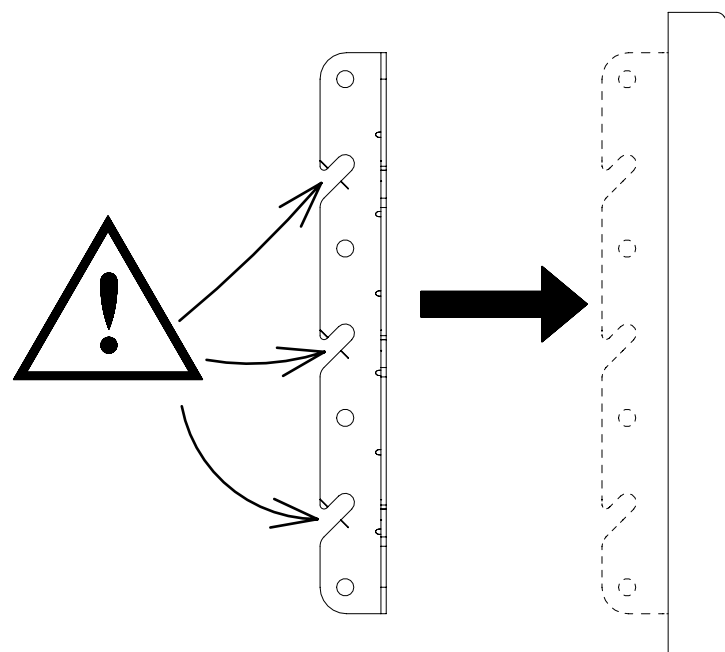
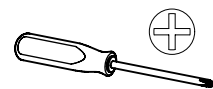
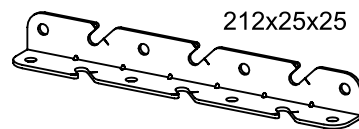
25

6,3x18

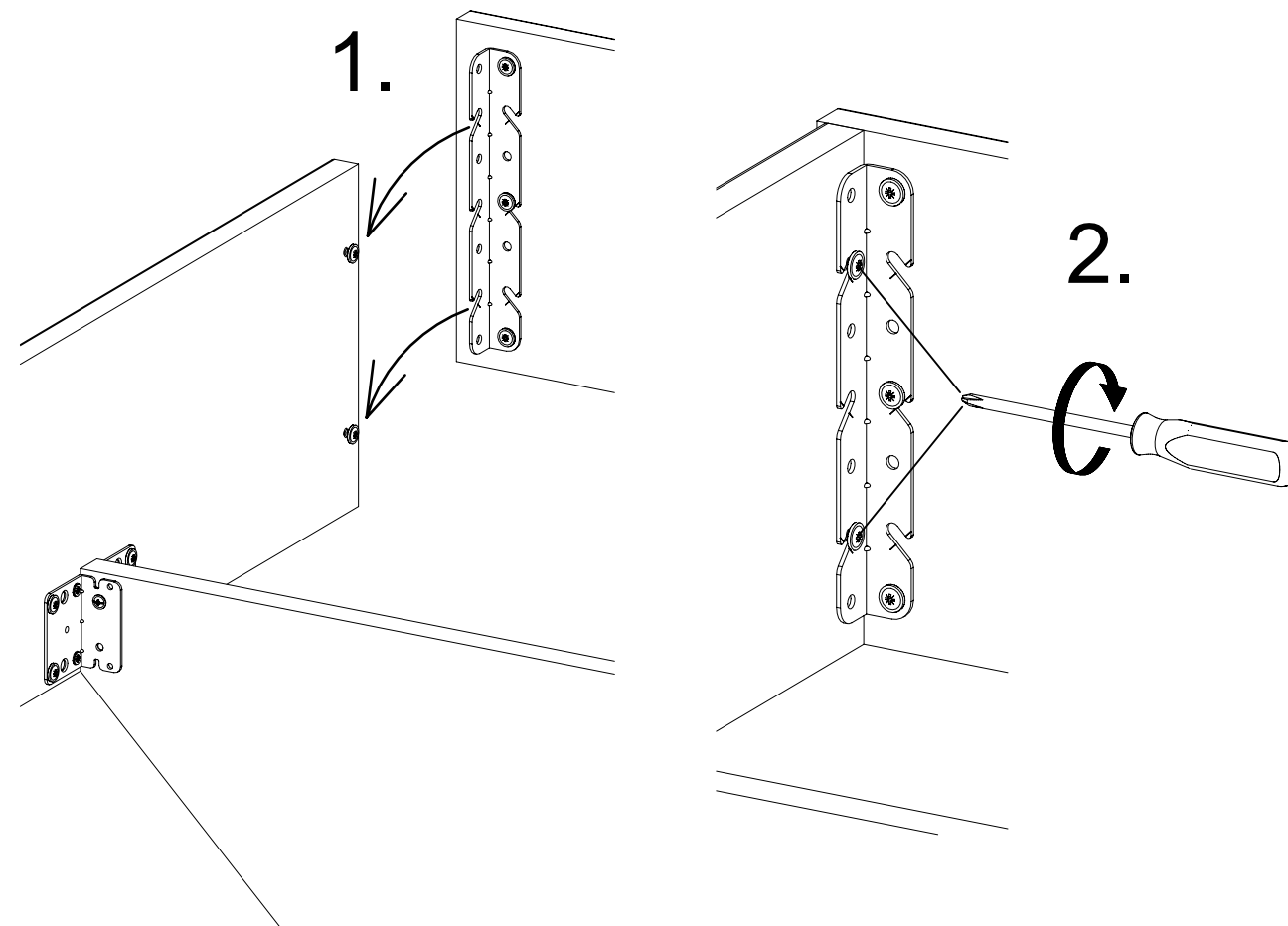
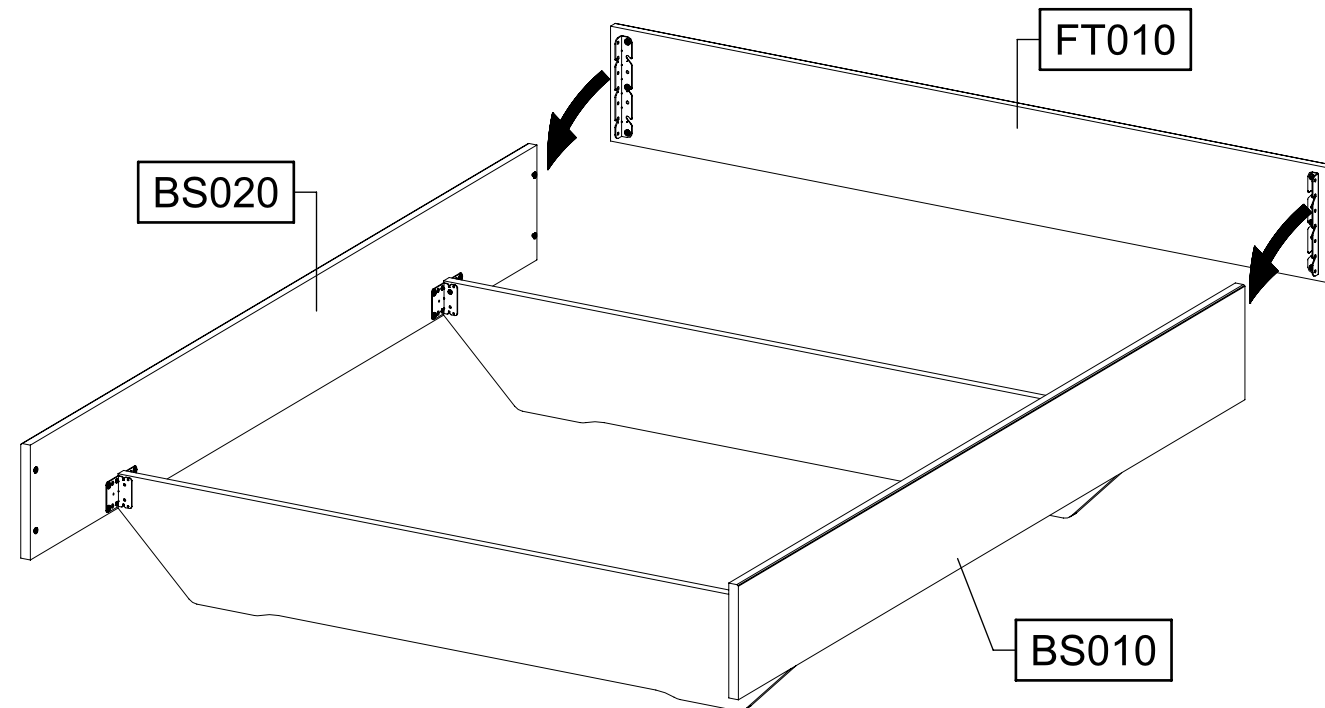
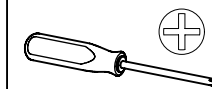


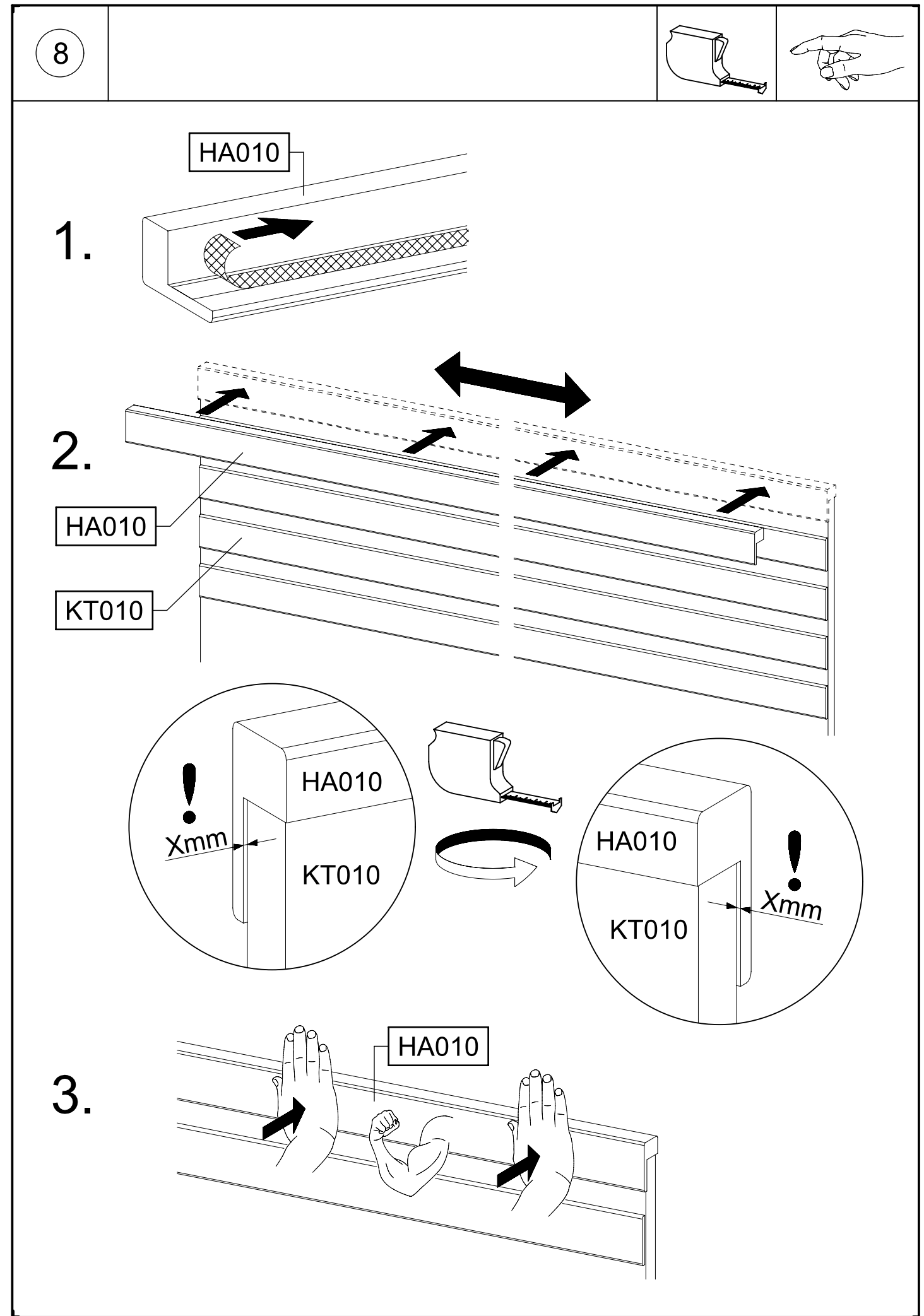
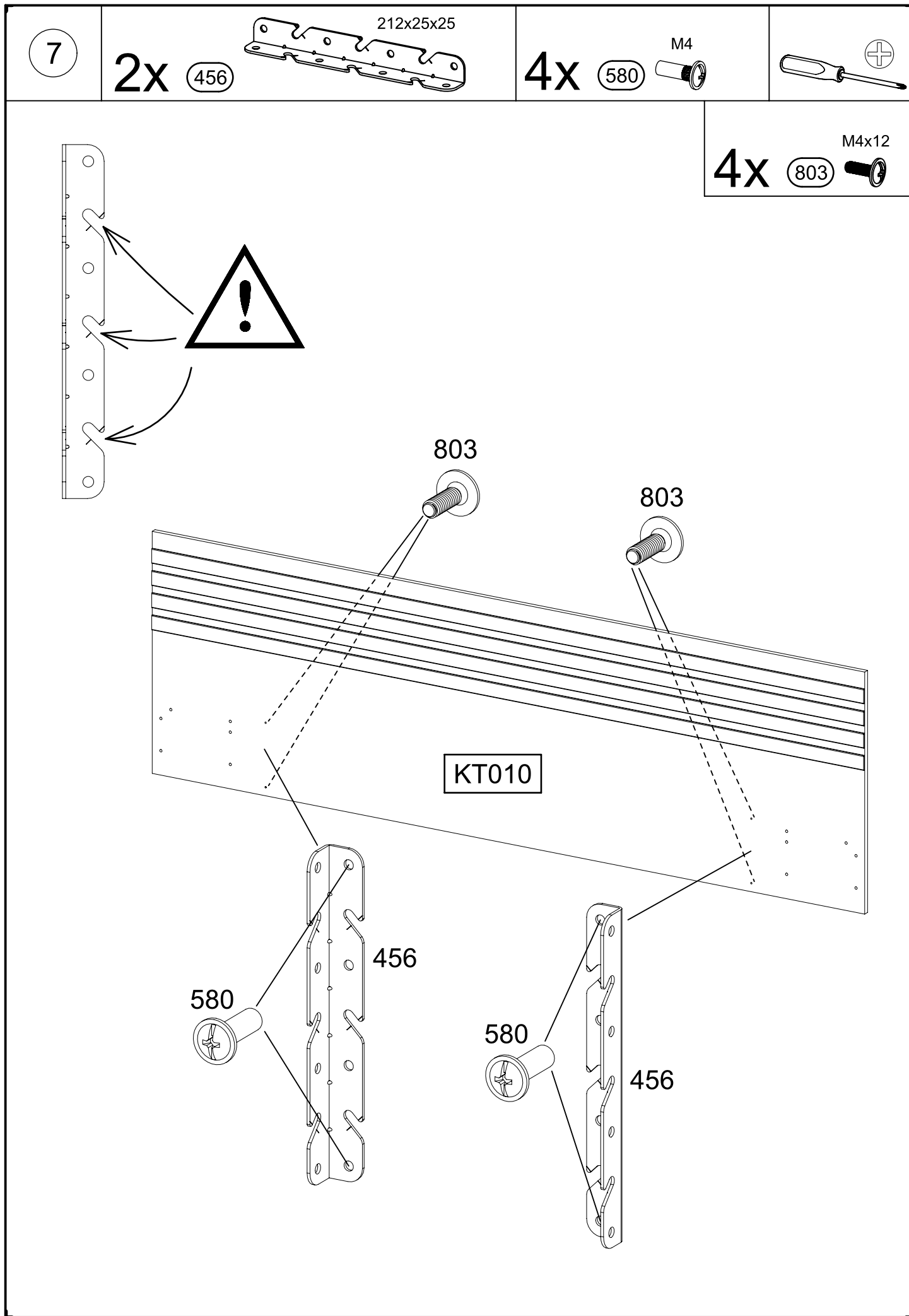
2x

456

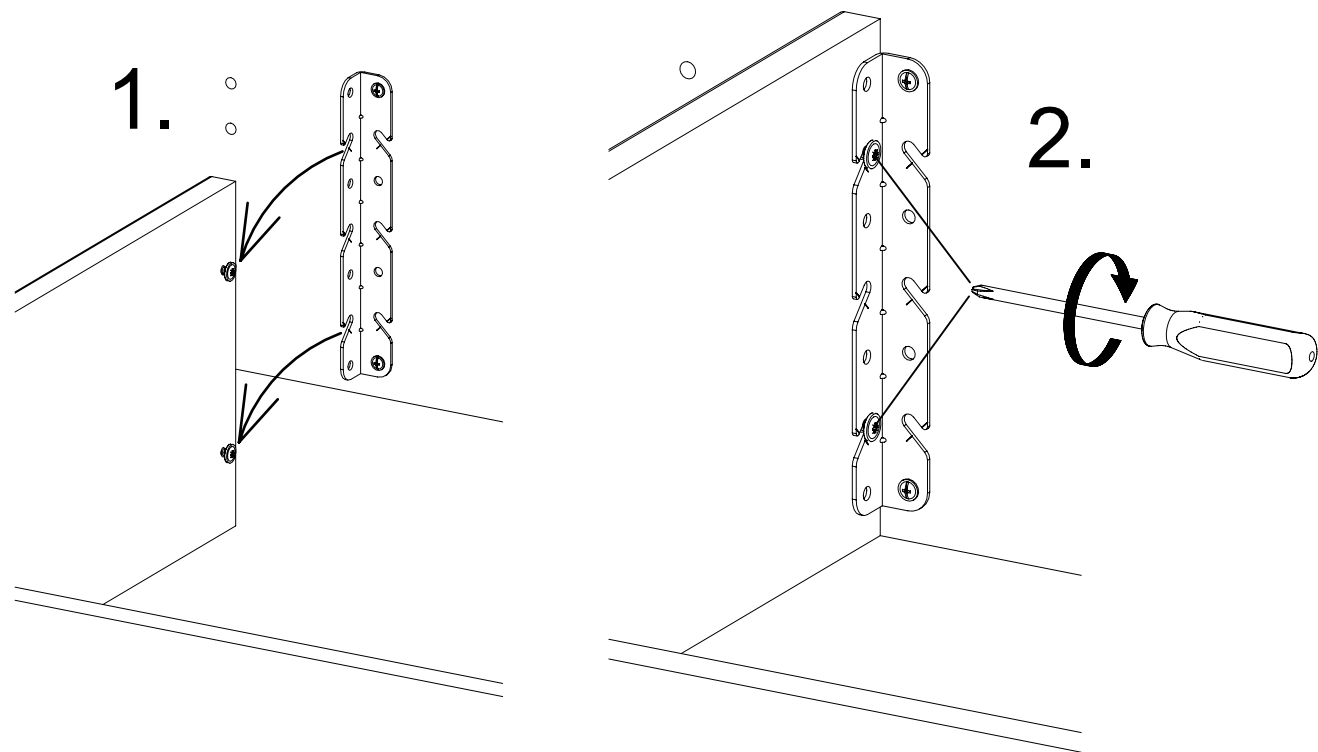
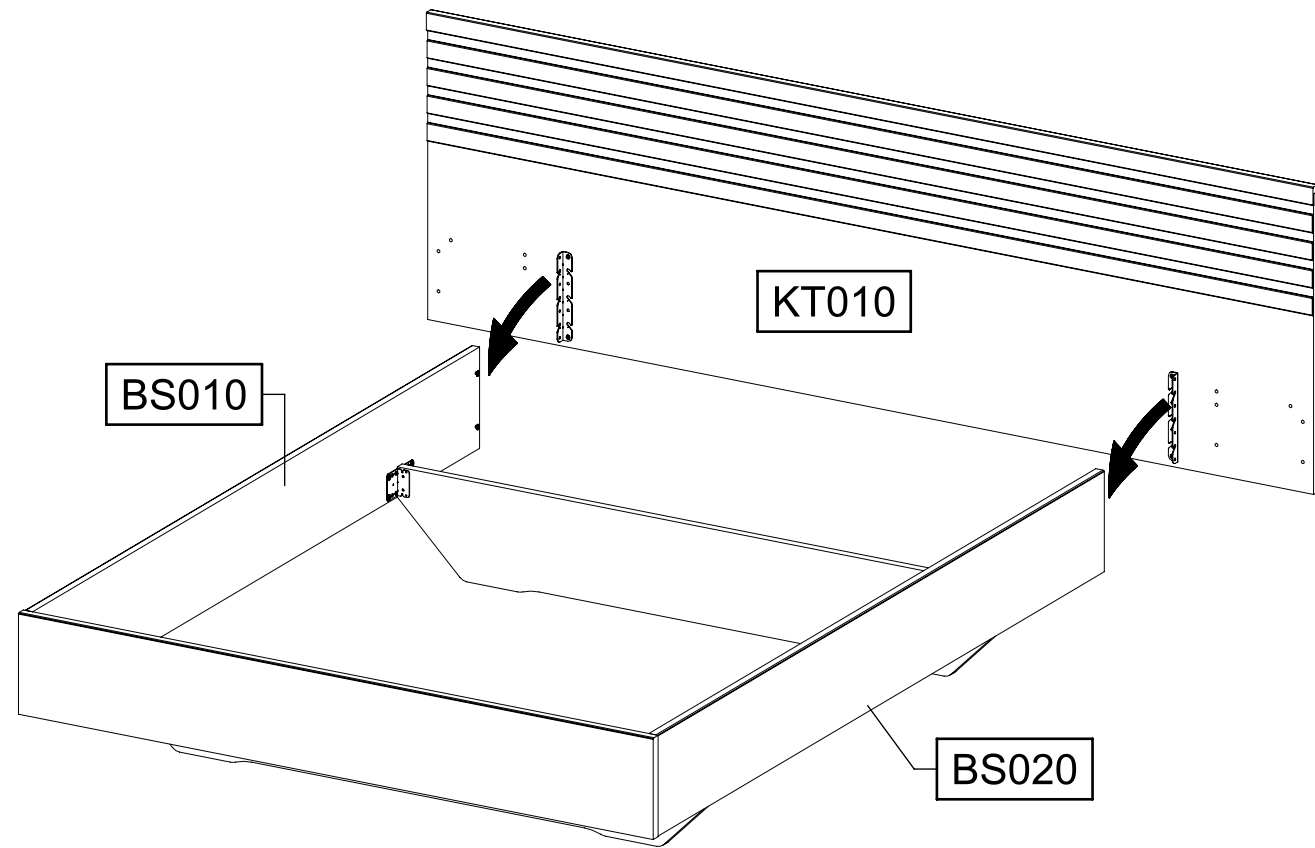
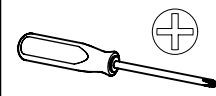


6



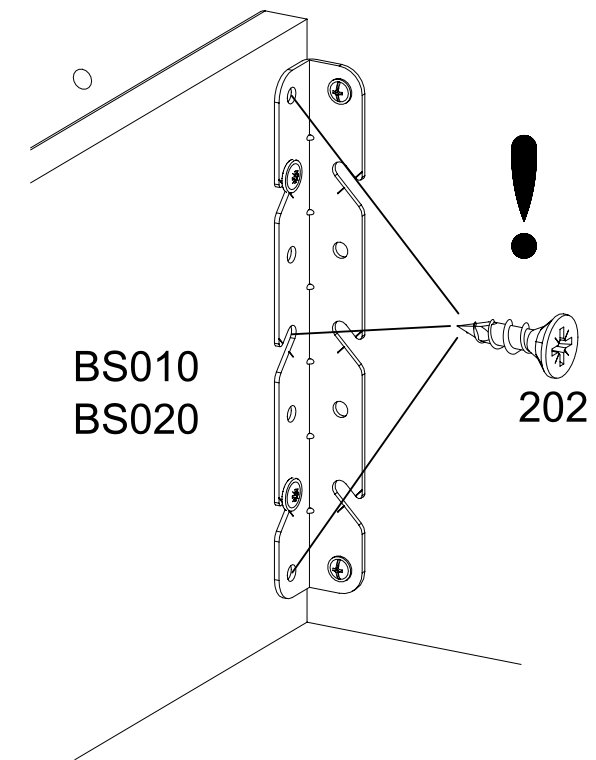
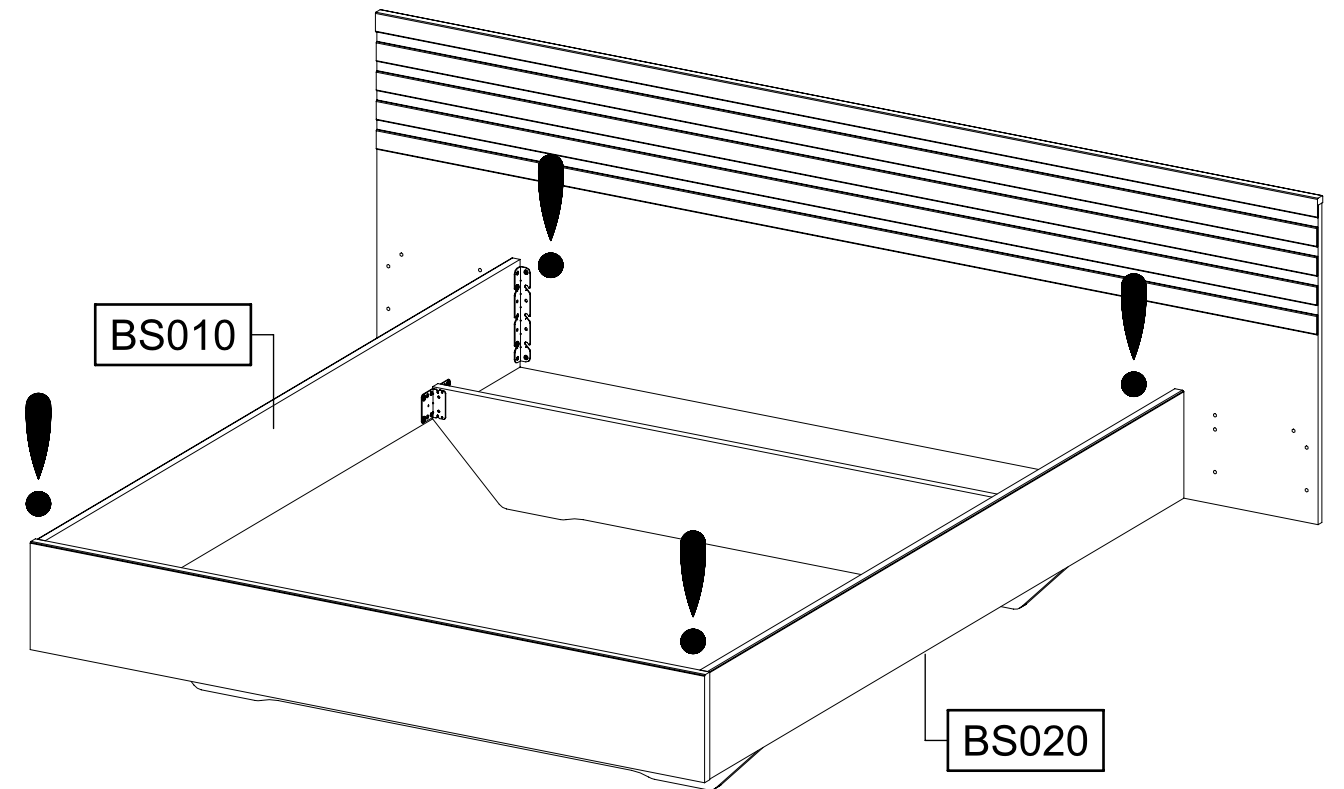
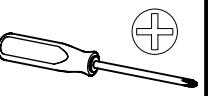


9

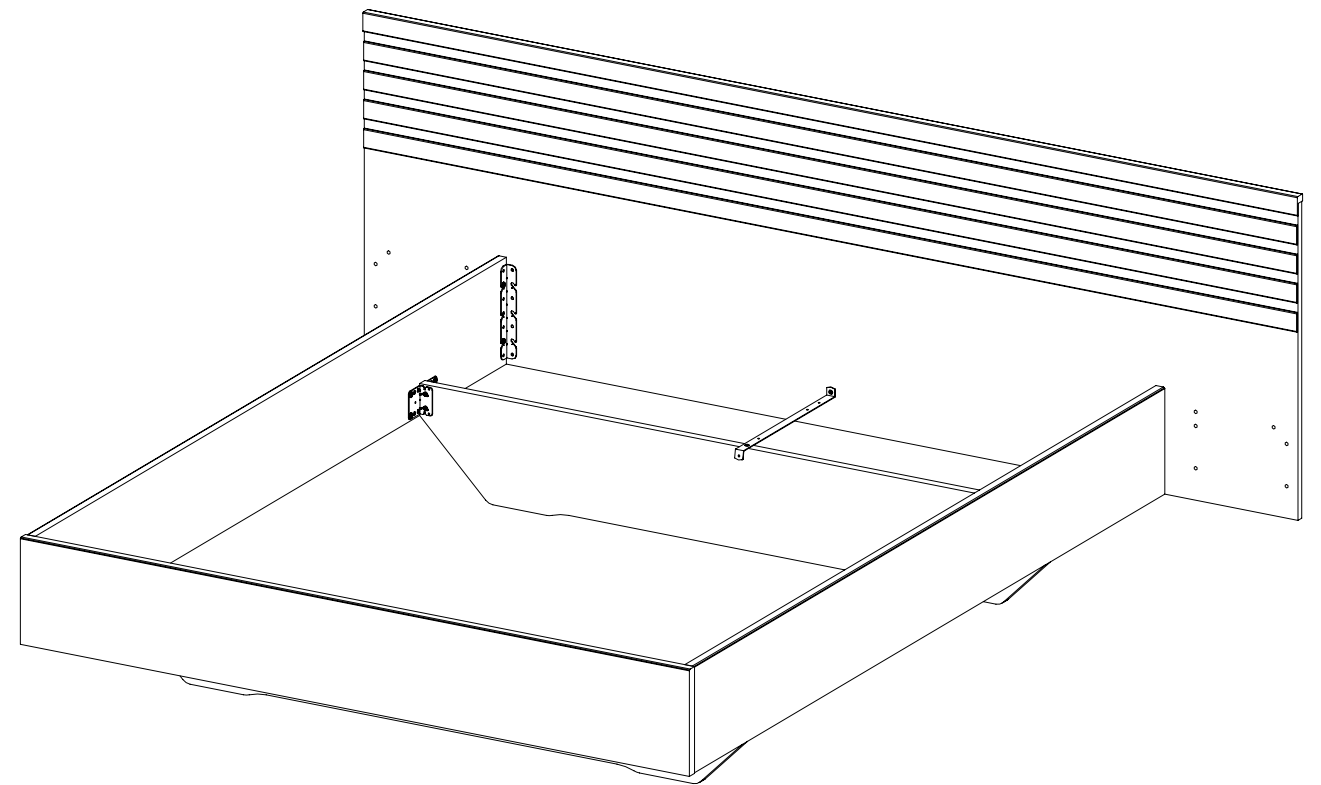
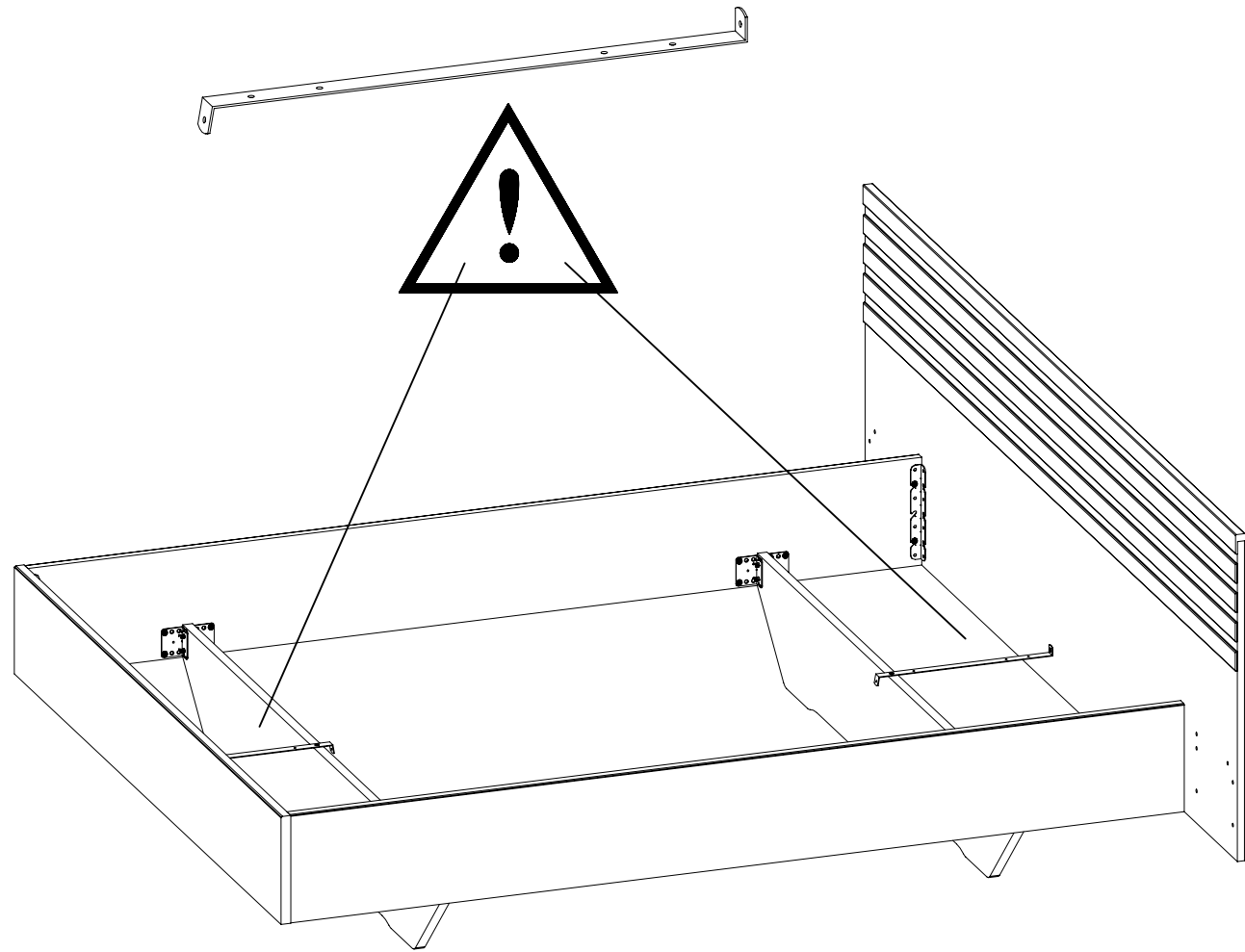
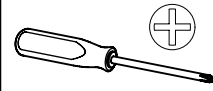


10

12x 4,5x16 202



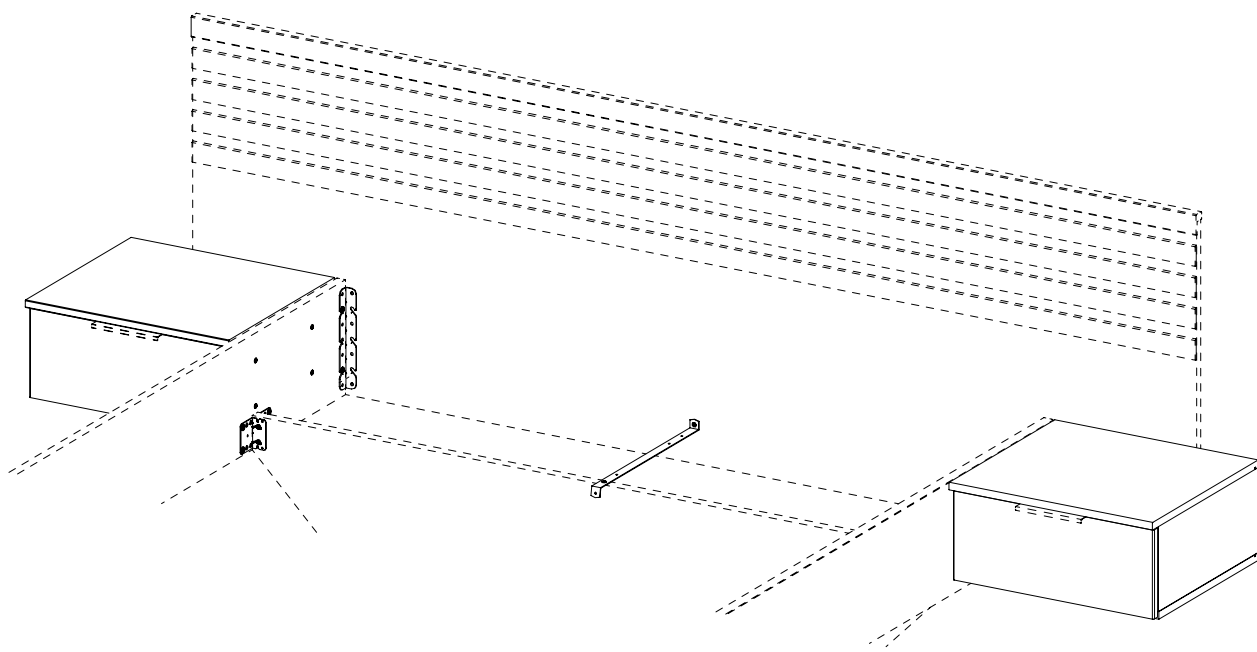
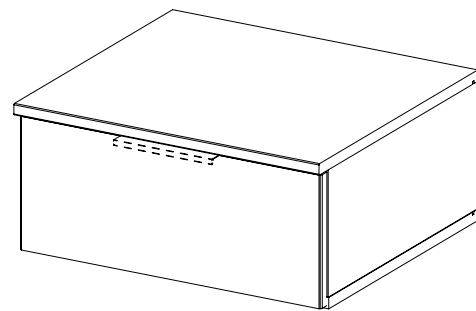
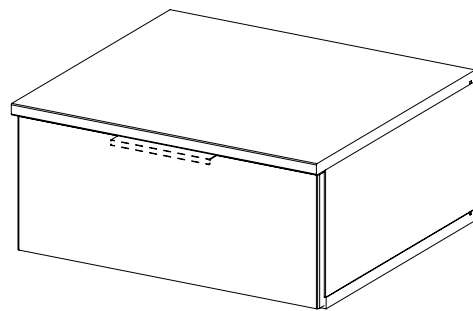
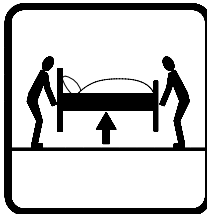
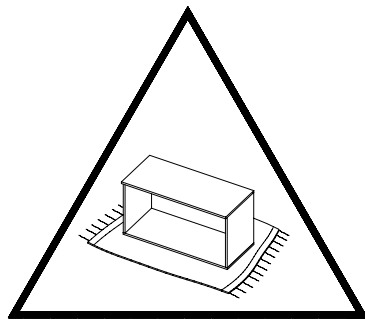
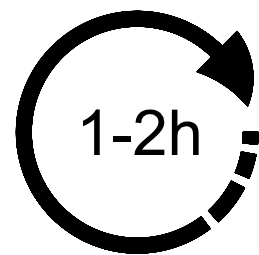
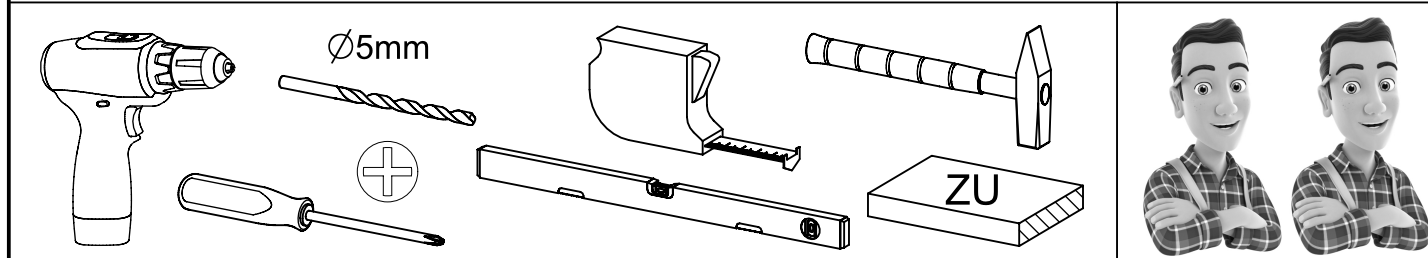
11





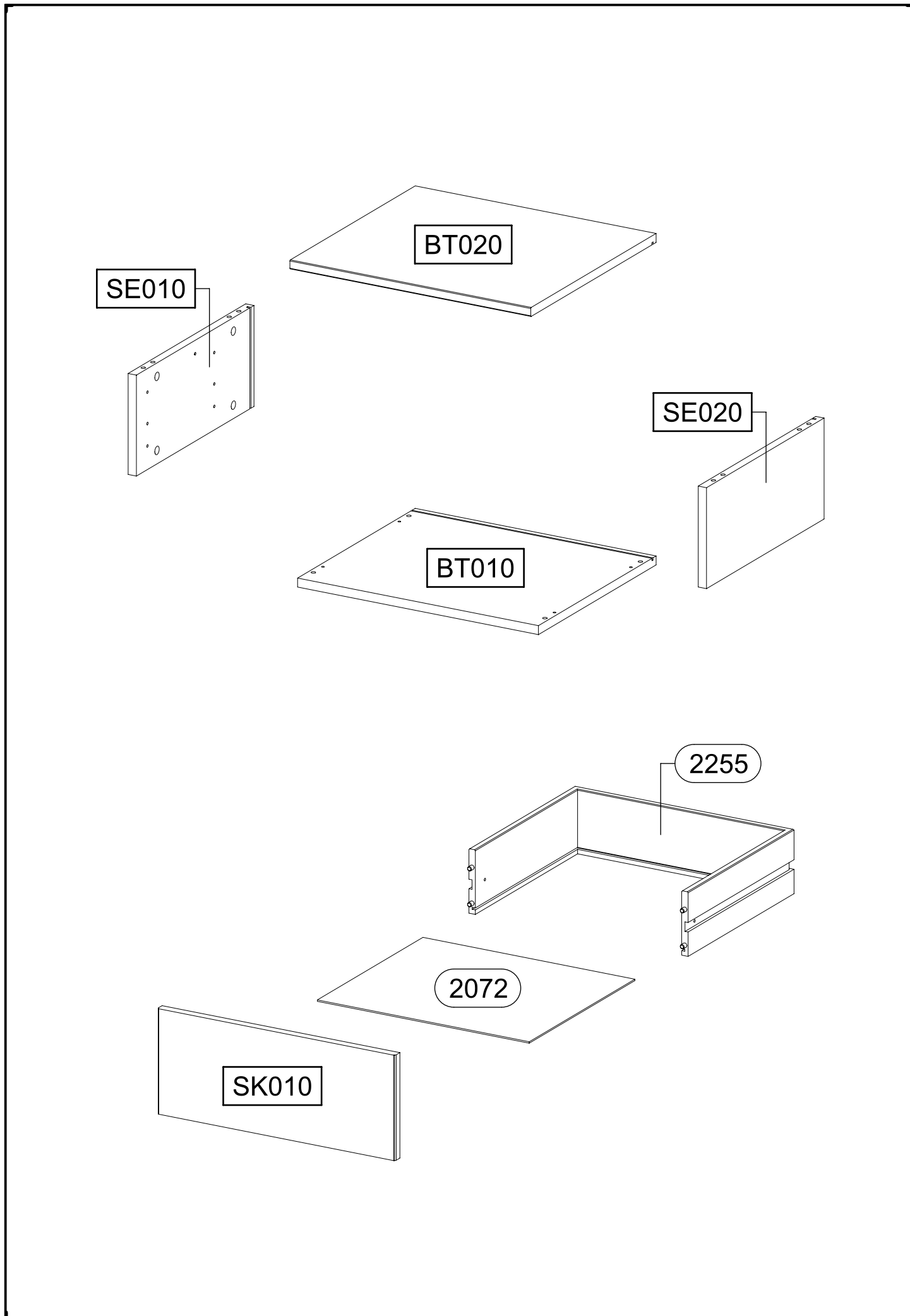
M2770\_01

rauch

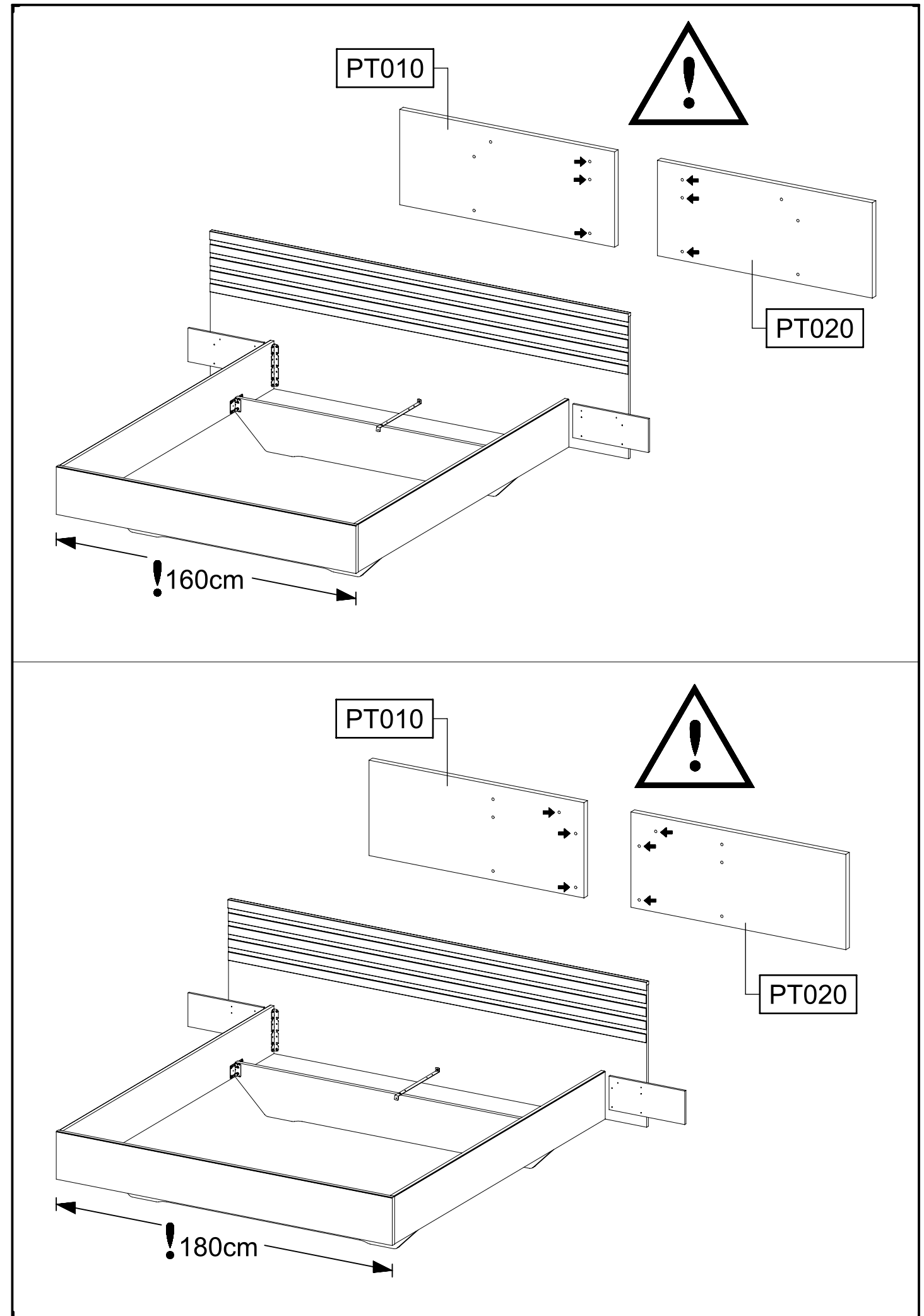


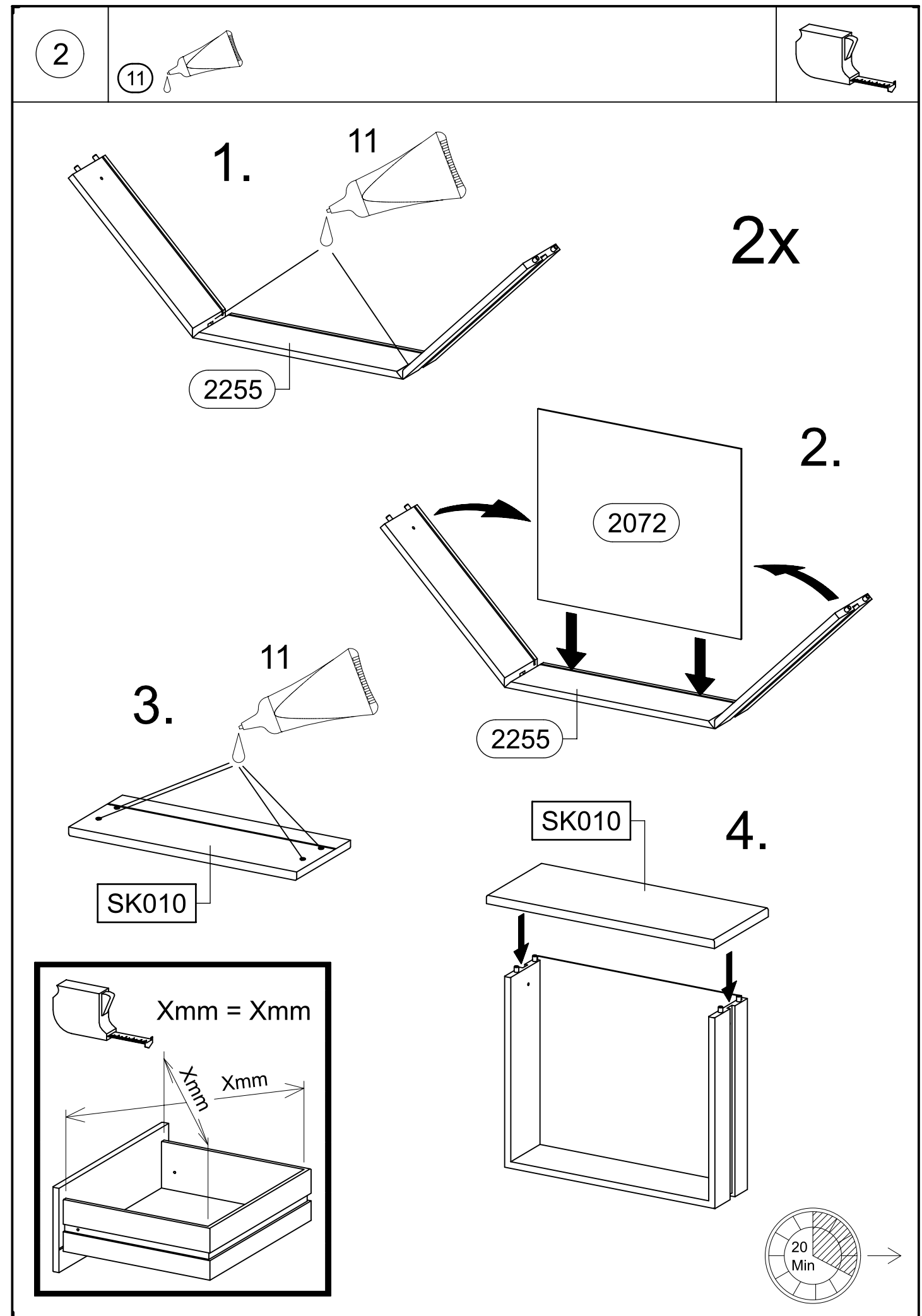
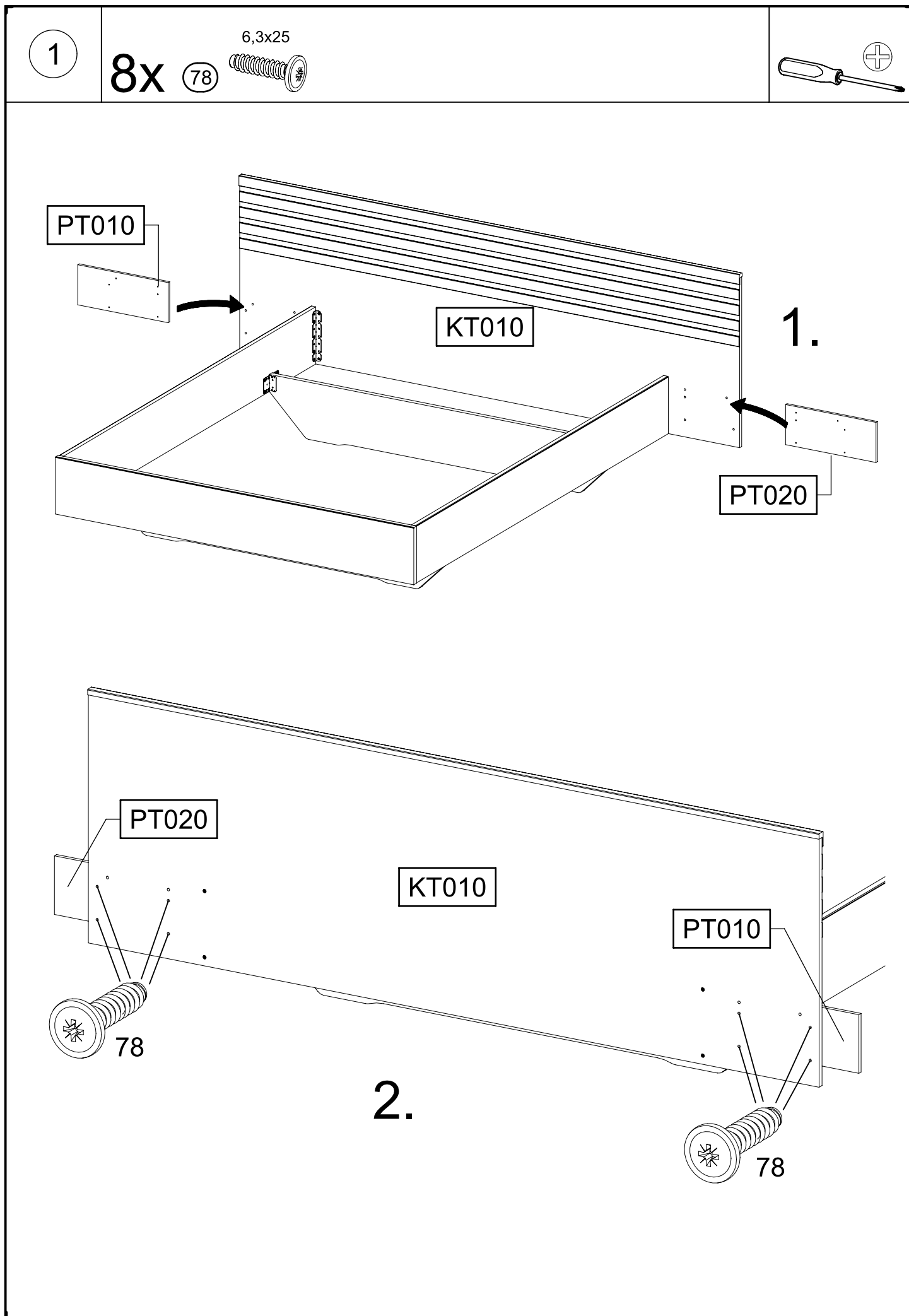
4x 602 	11 	16x 349 
16x 183 	16x 18 8x30 	8x 227 6x10,5 
8x 26 6,3x14 	4x 568 M4x9 	4x 327 20/5x1,5 
12x 580 M4 	4x 586 M4x22 	8x 571 M4x35 
4x 251 	328x17x9,5	
4x 615 	8x 78 6,3x25 	

3.



4.



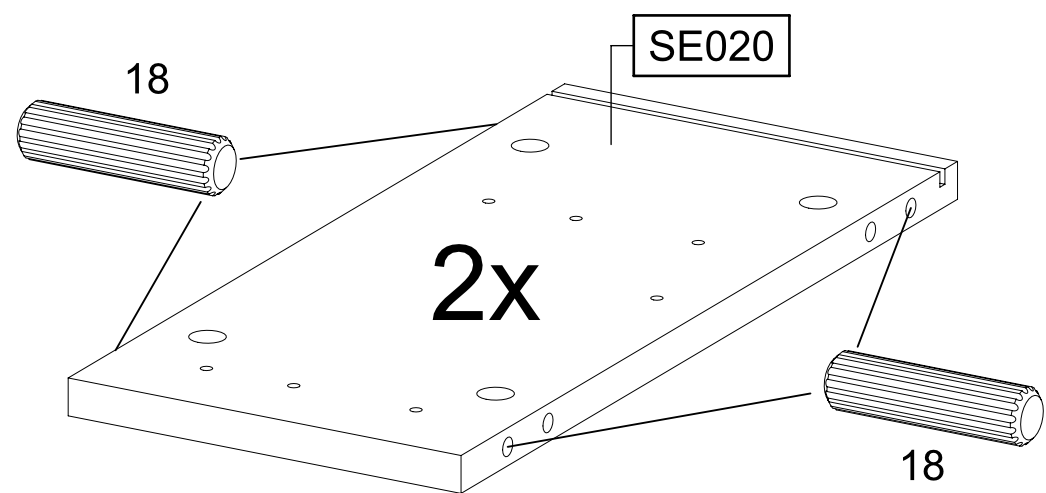
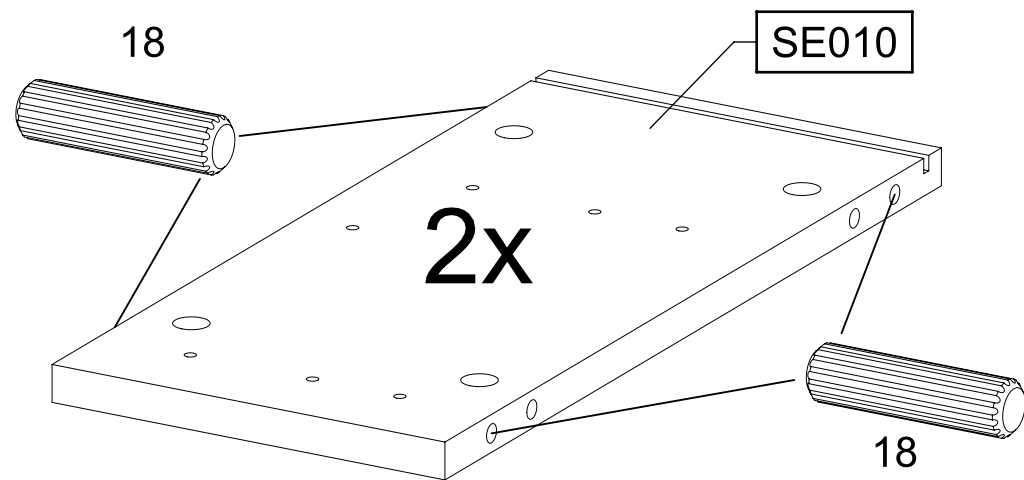
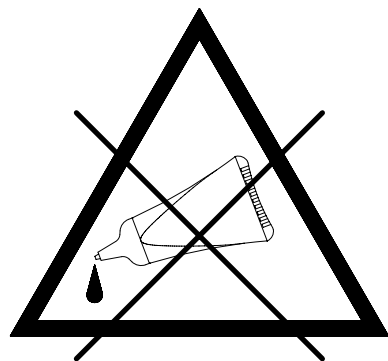
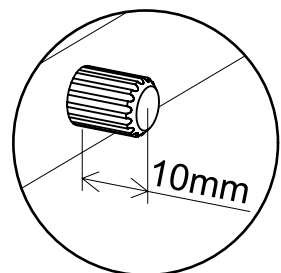
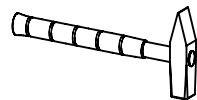
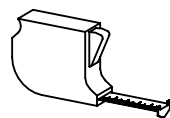


3

16x

18

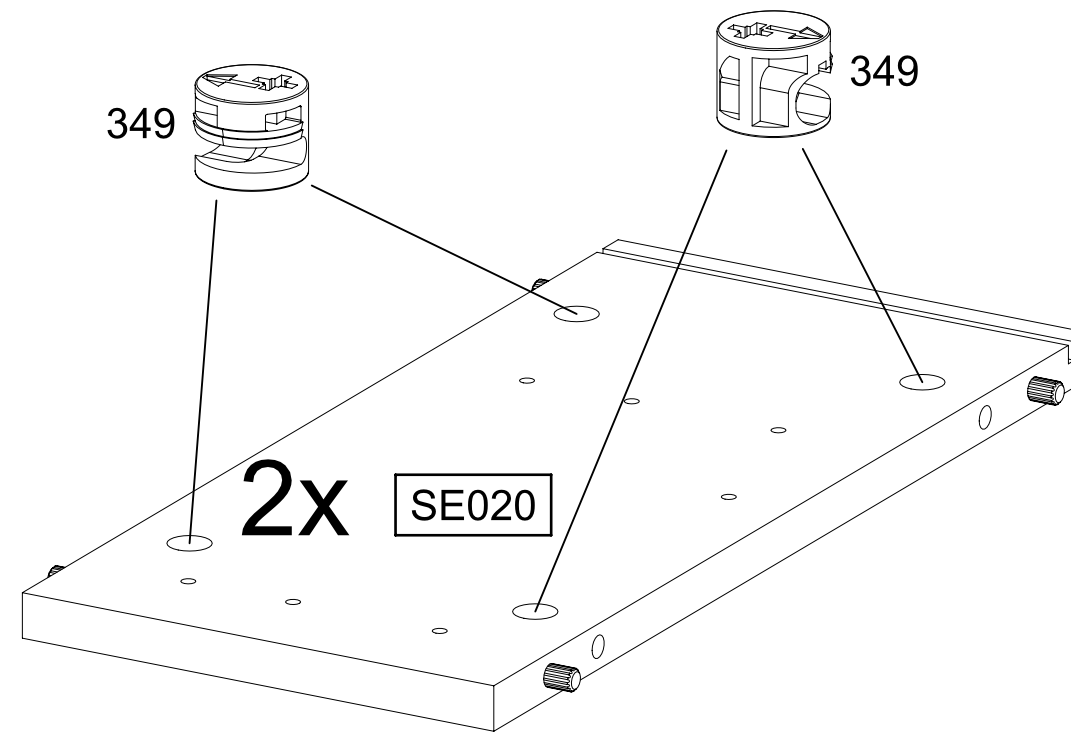
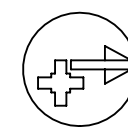
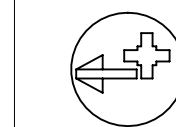
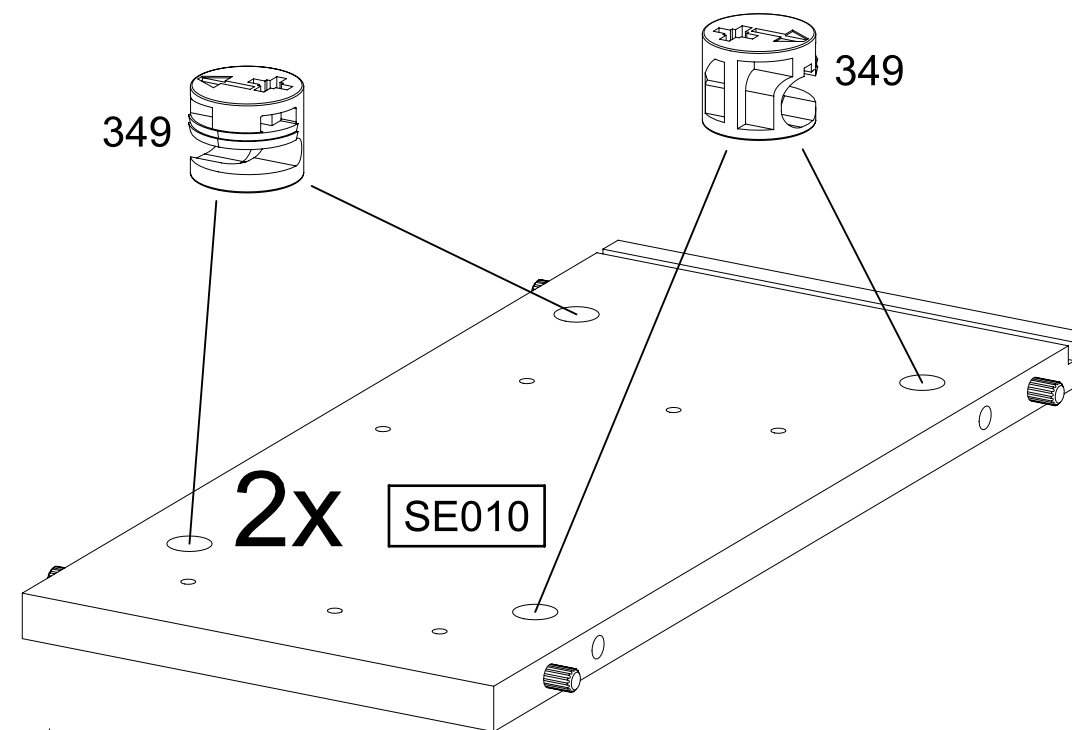
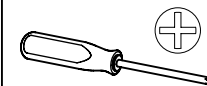
8x30



4

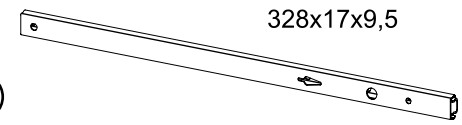
16x

349



5

2x (251)

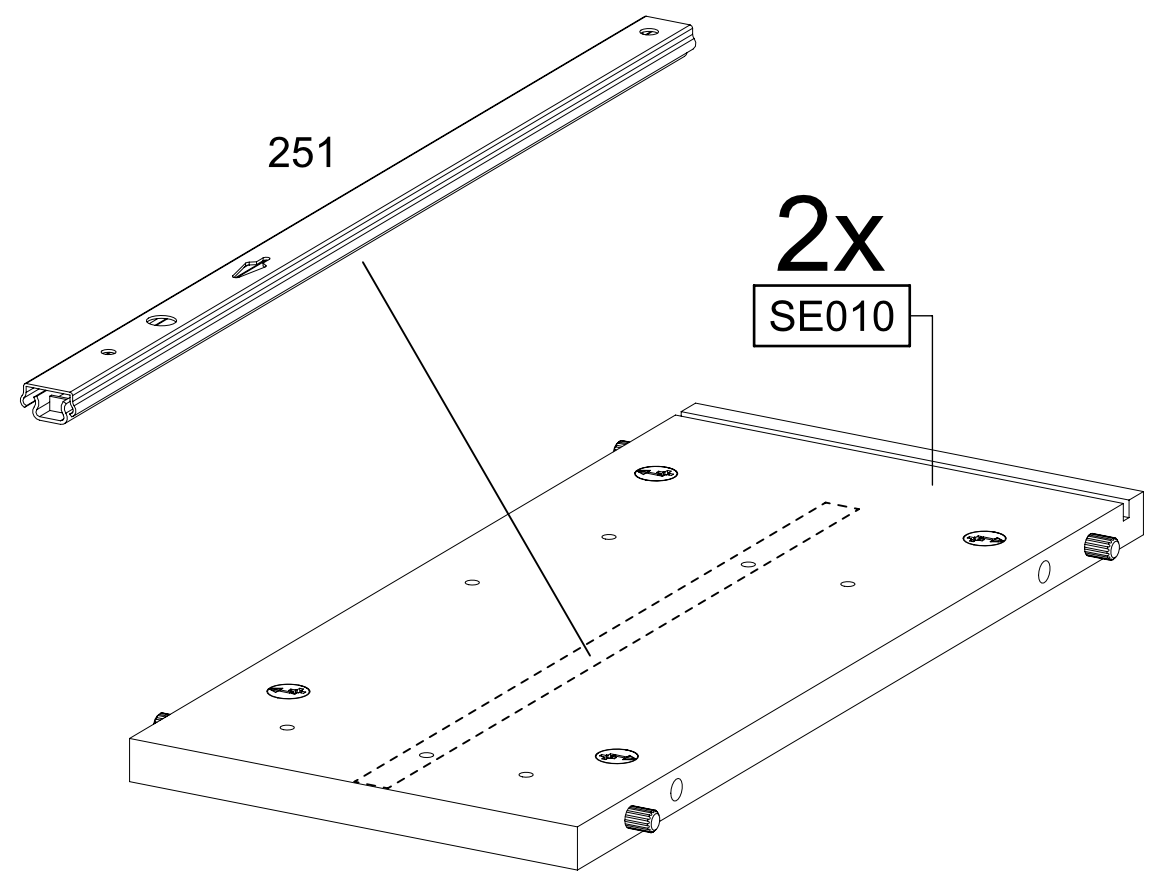
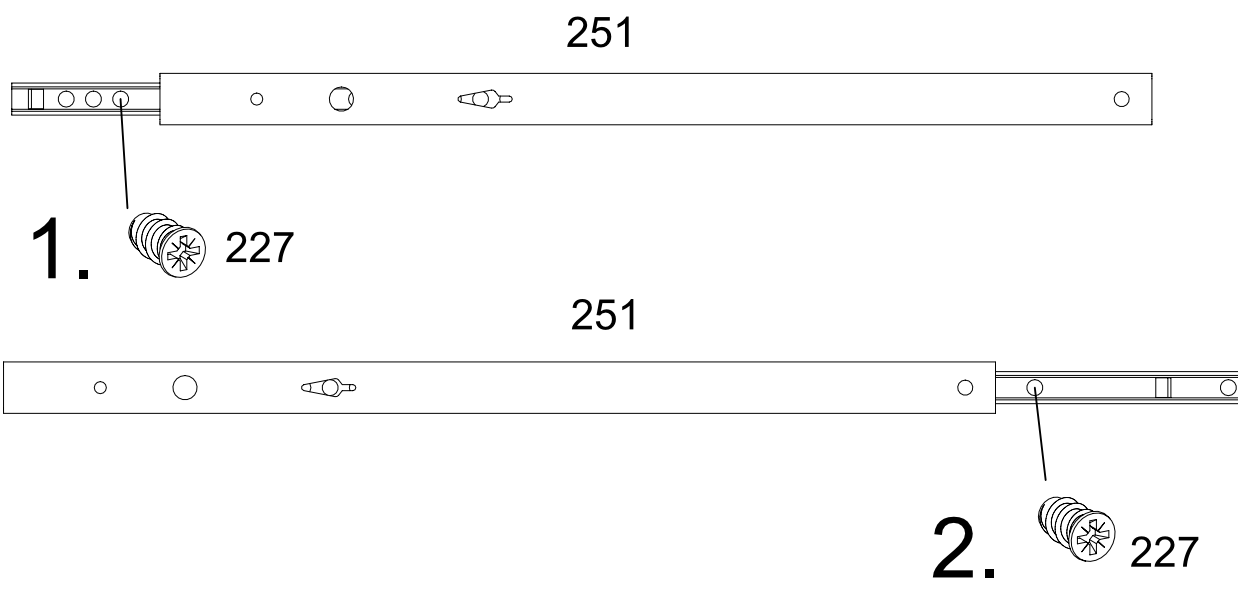
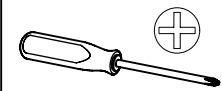


328x17x9,5

4x (227)

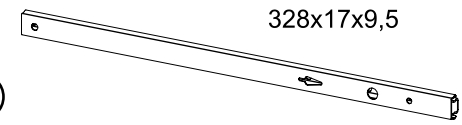


6x10,5



6

2x (251)

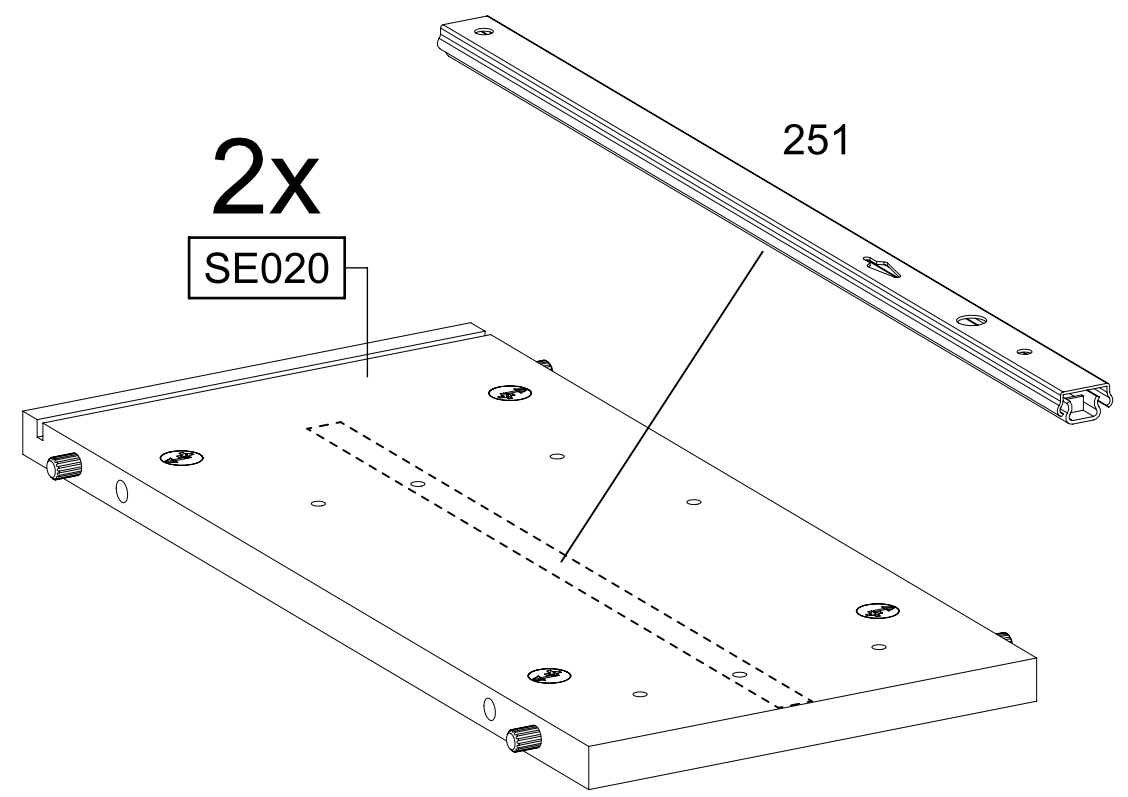
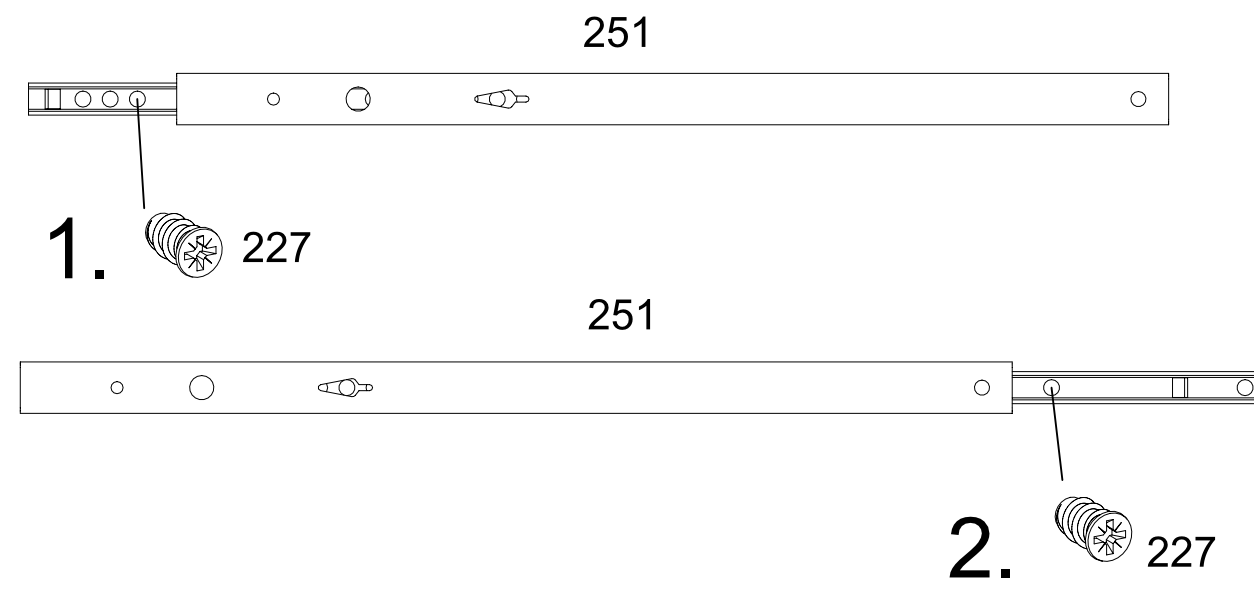
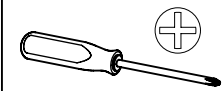


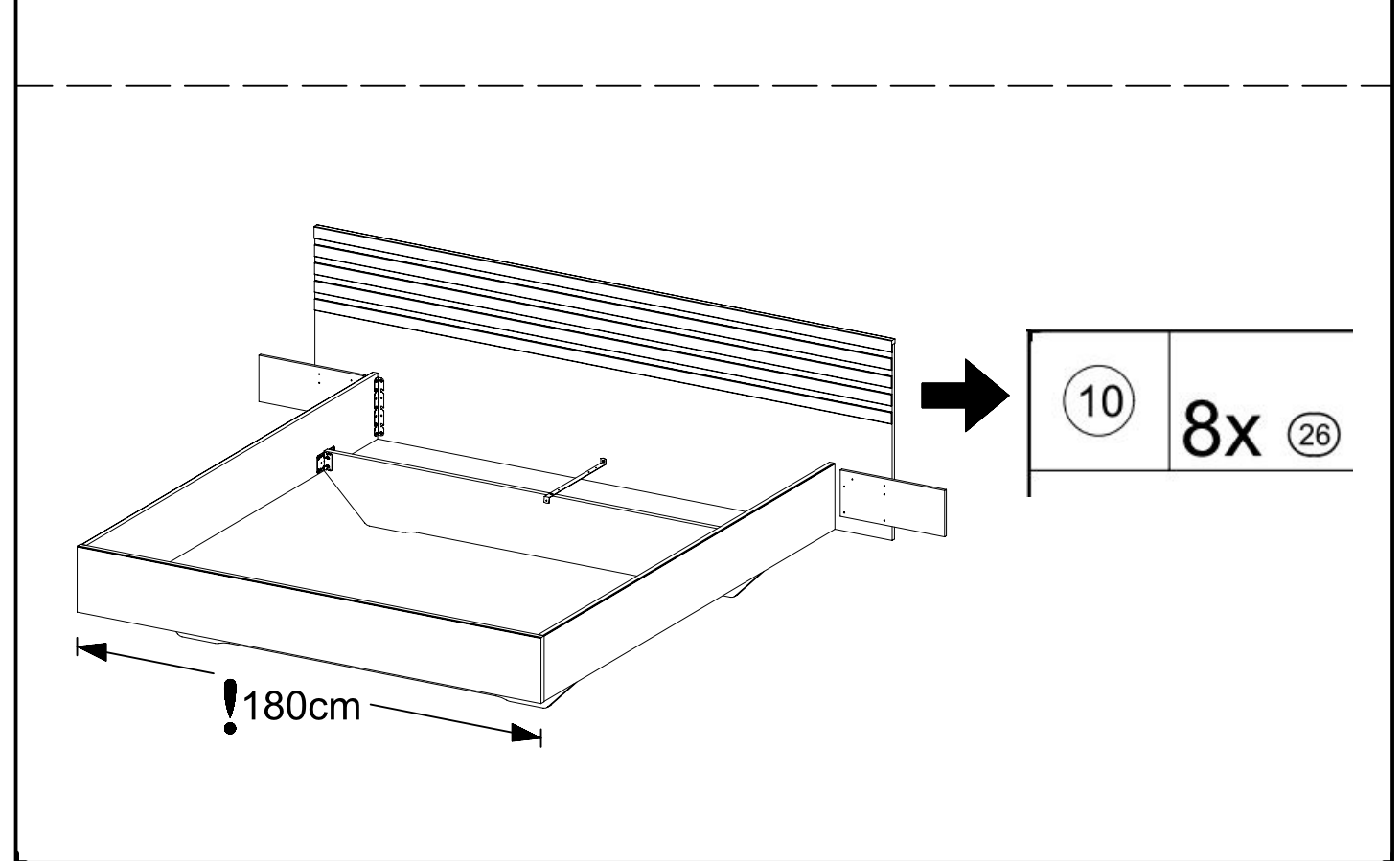
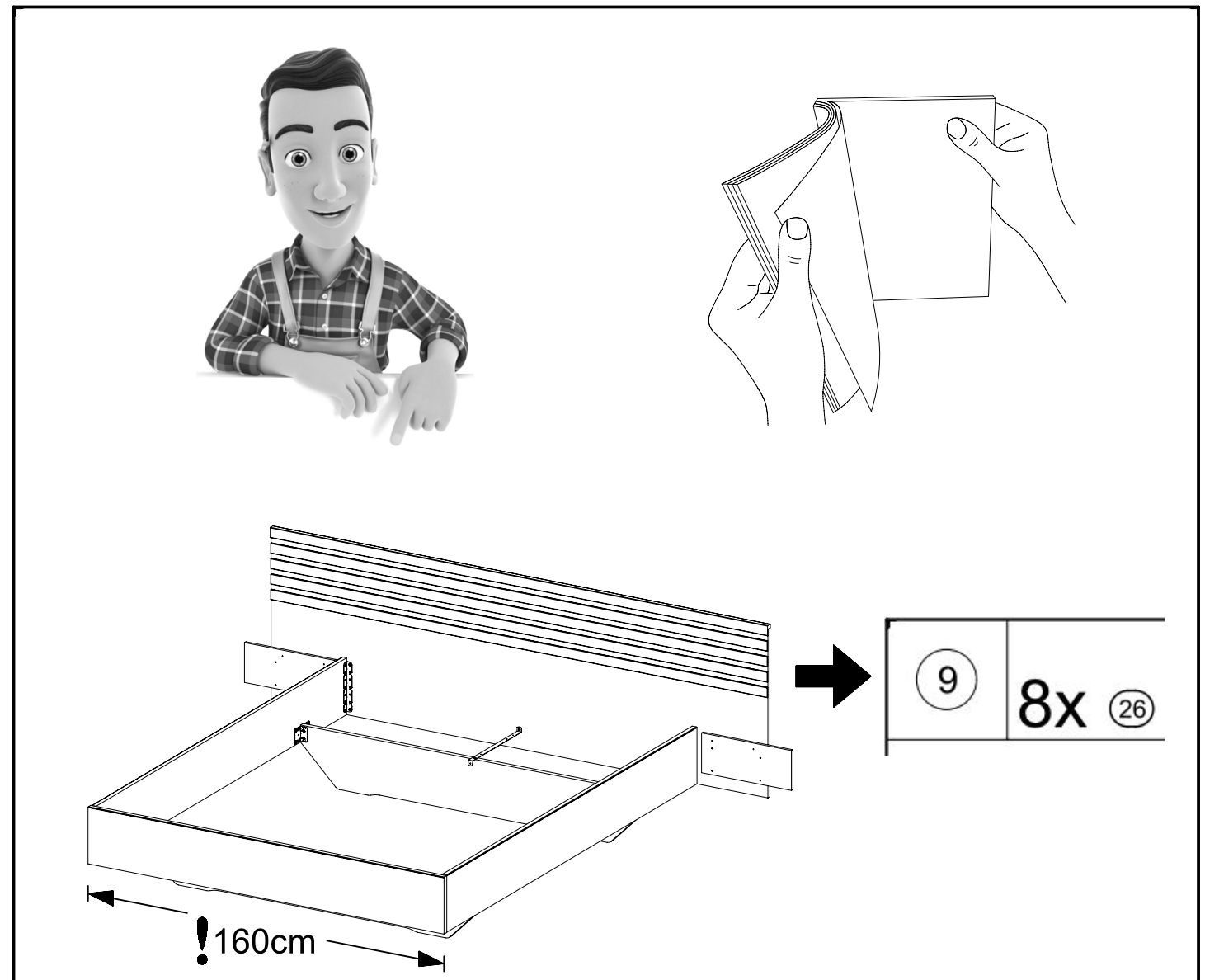
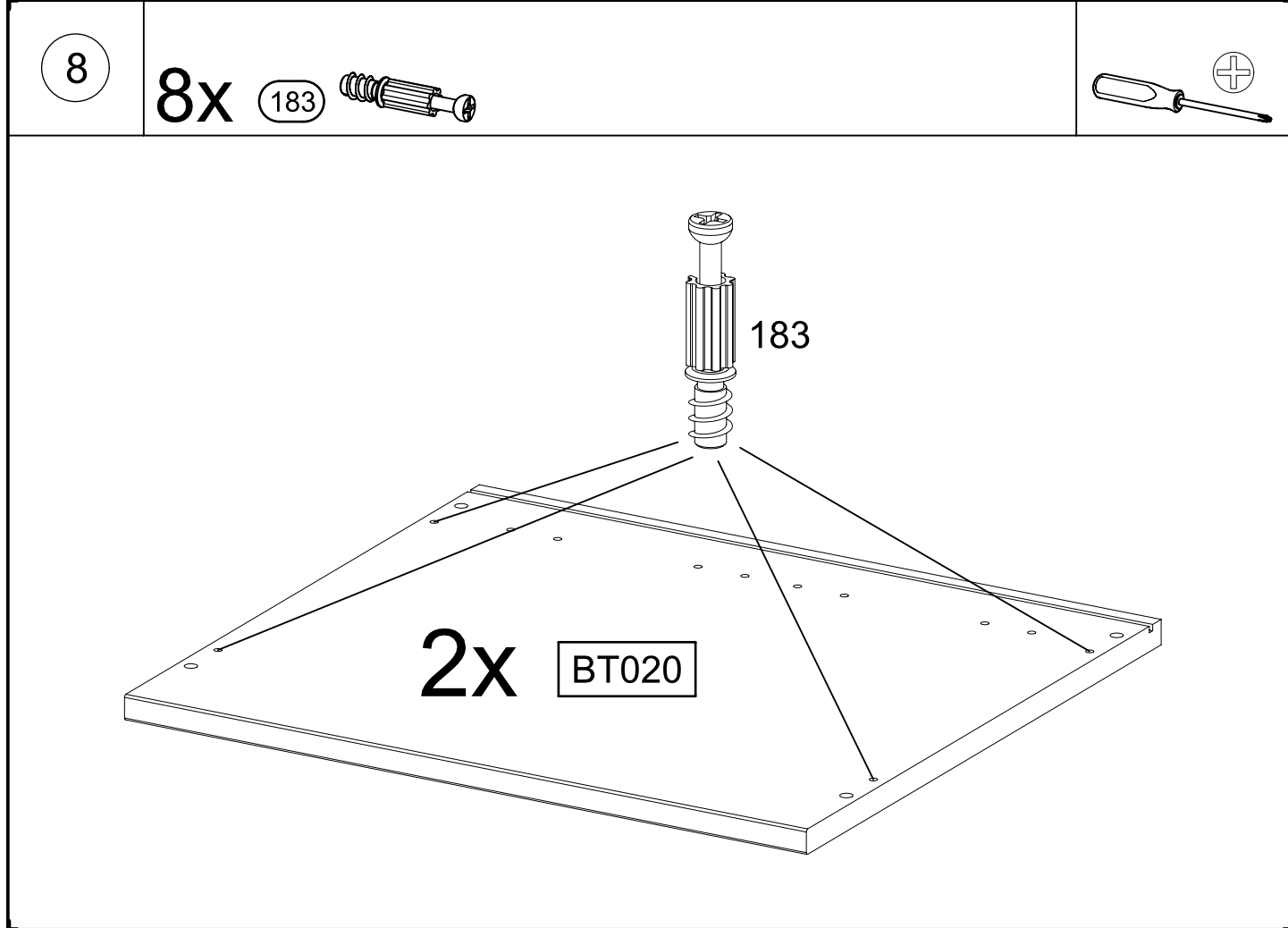
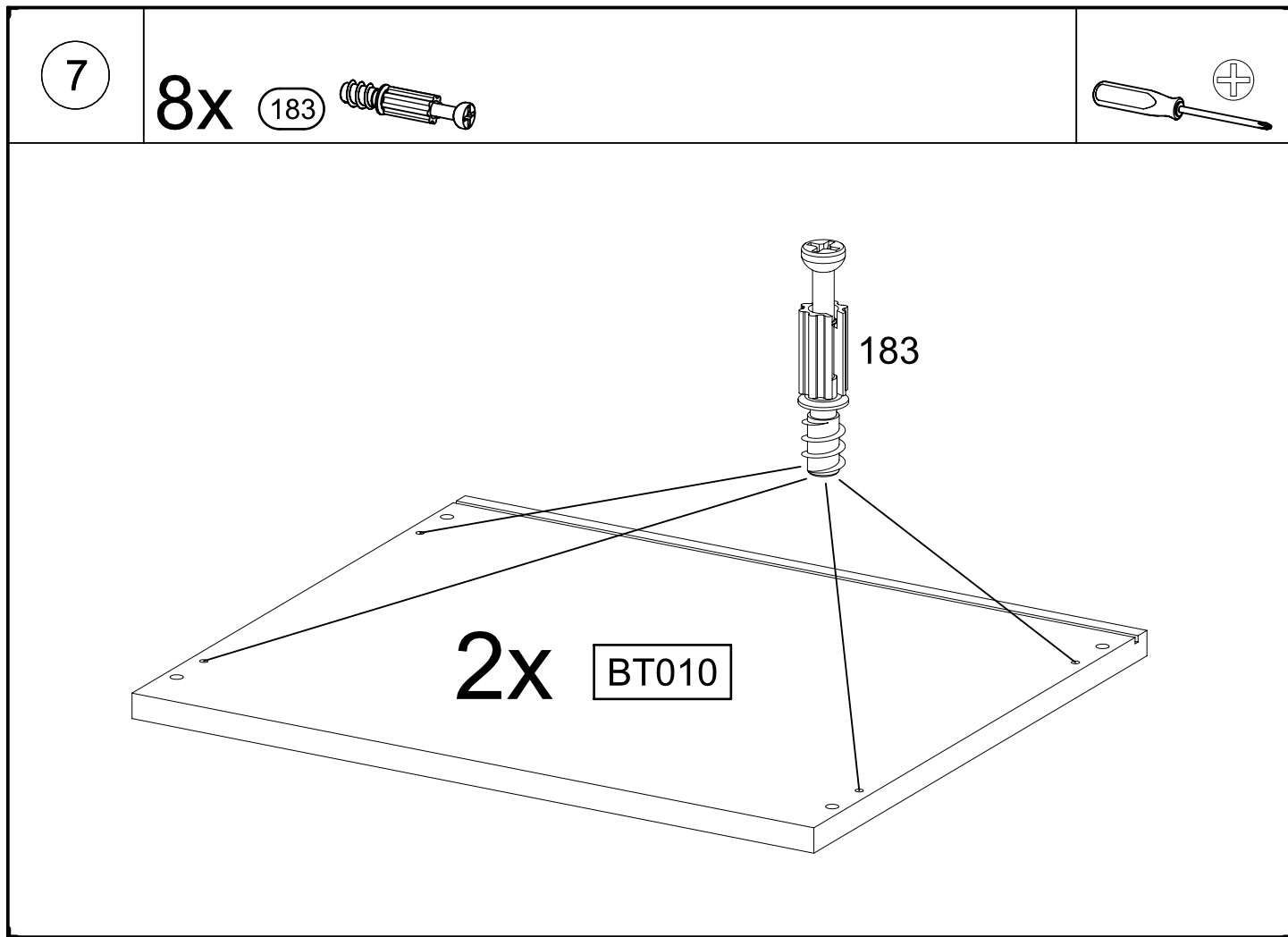
328x17x9,5

4x (227)



6x10,5

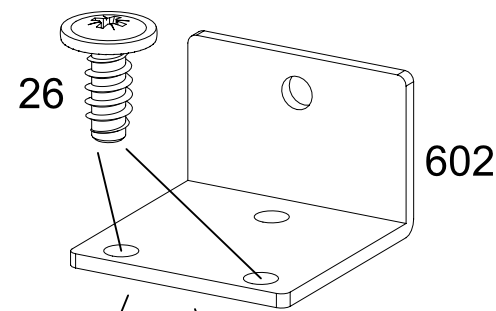
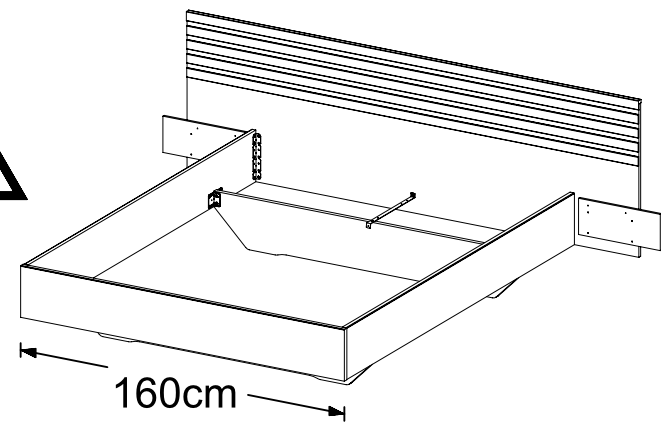
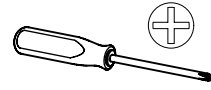




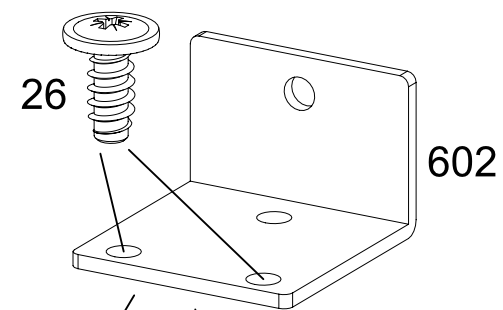
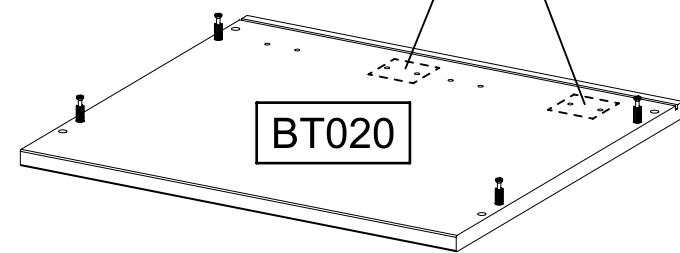
9

8x 26 6,3x14

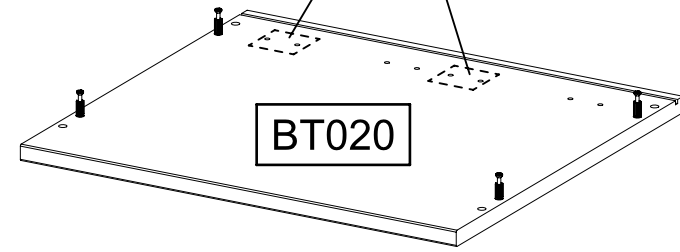
4x 602



1x



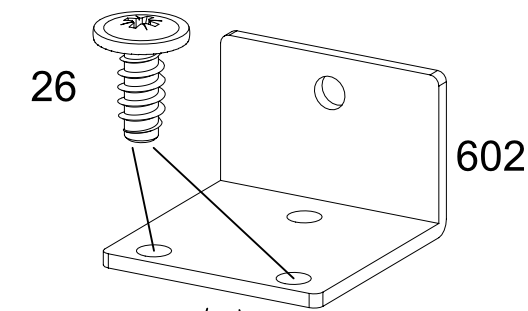
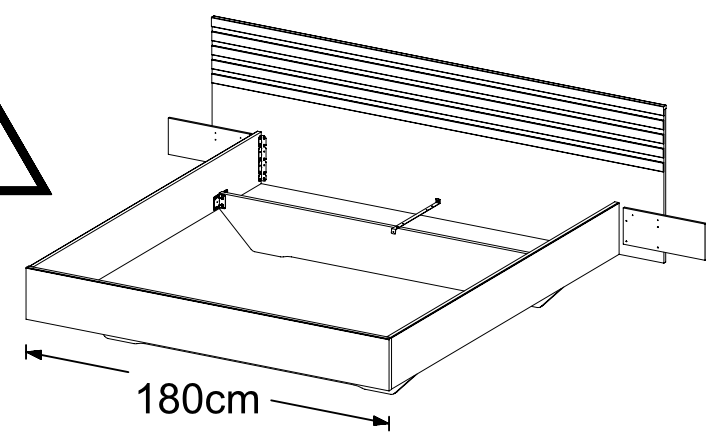
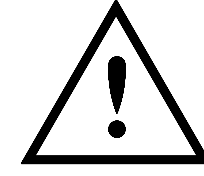
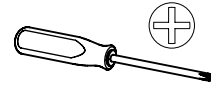
1x



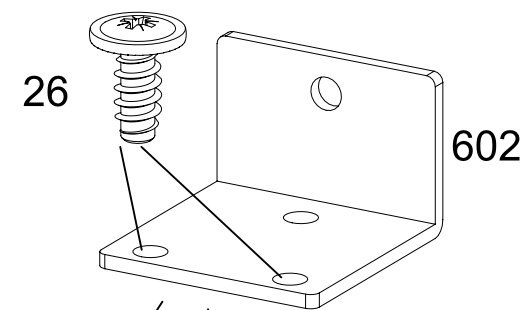
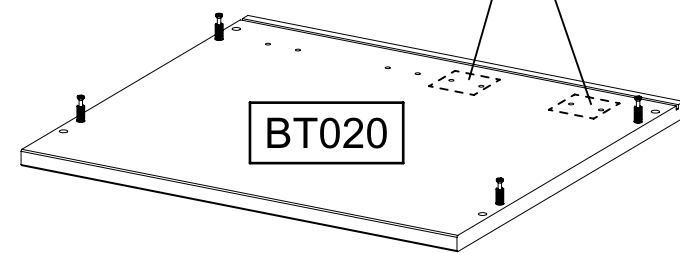
10

8x 26 6,3x14

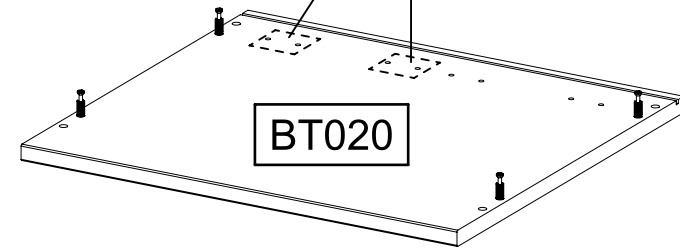
4x 602



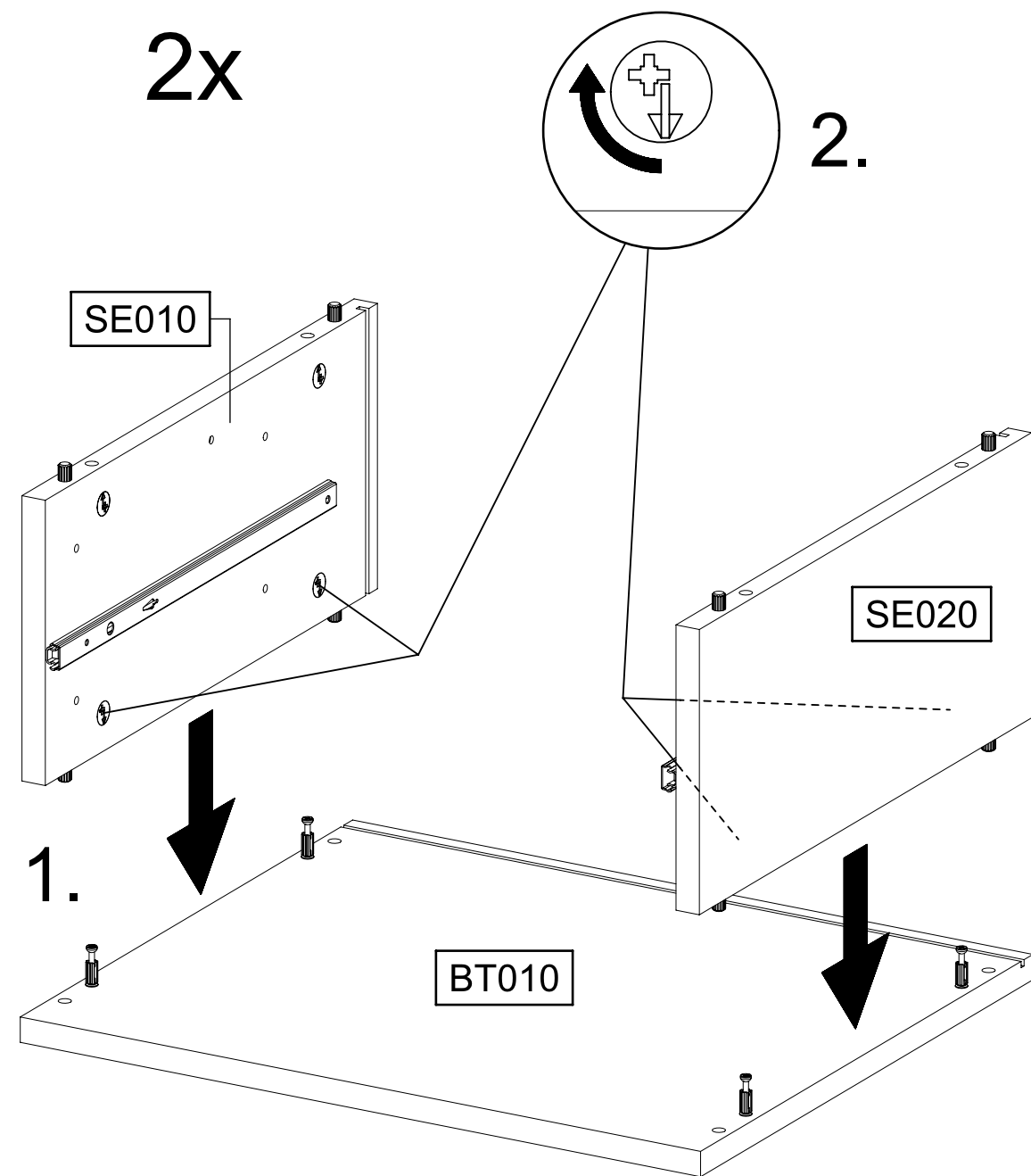
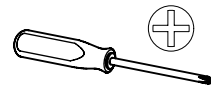
1x



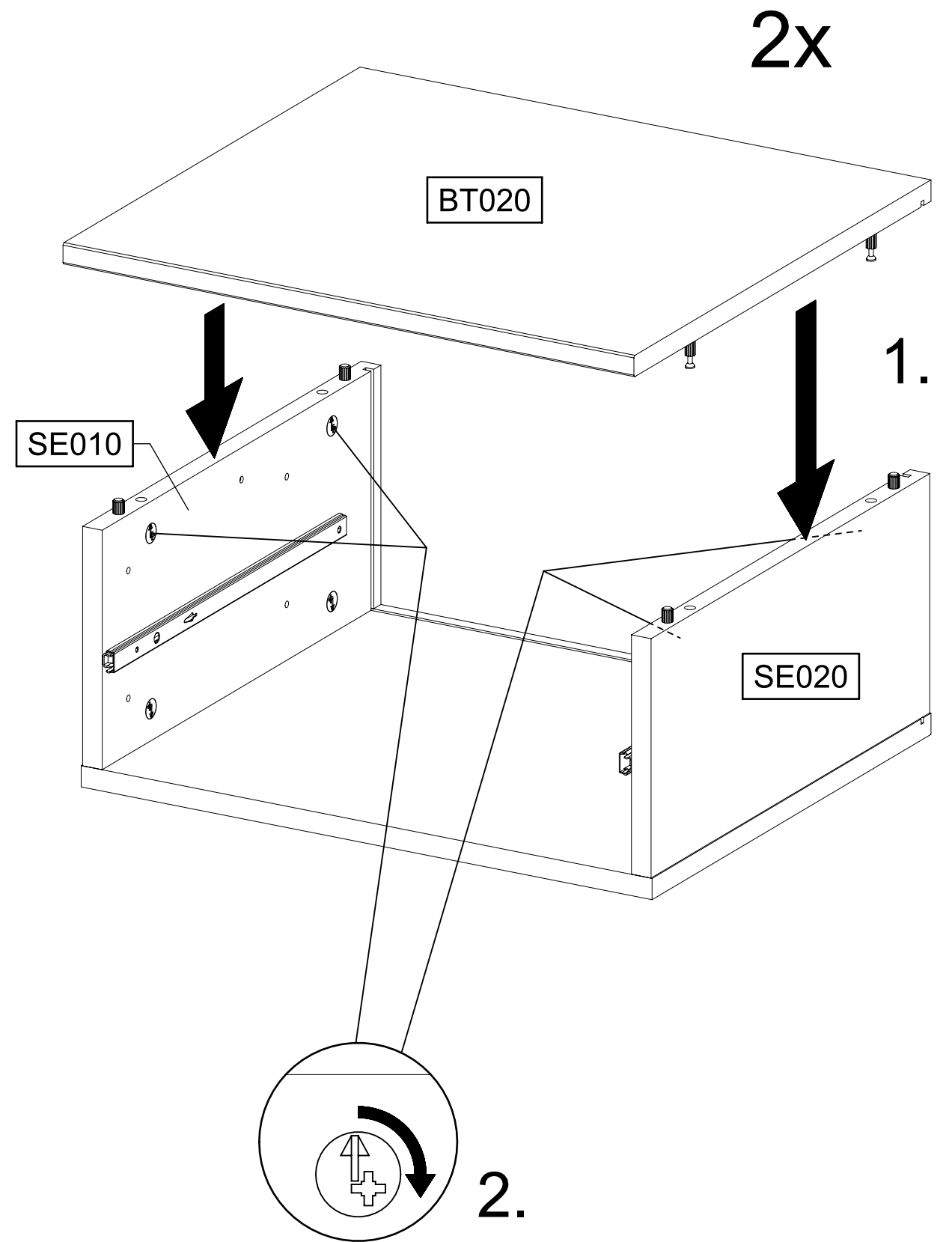
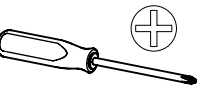
1x



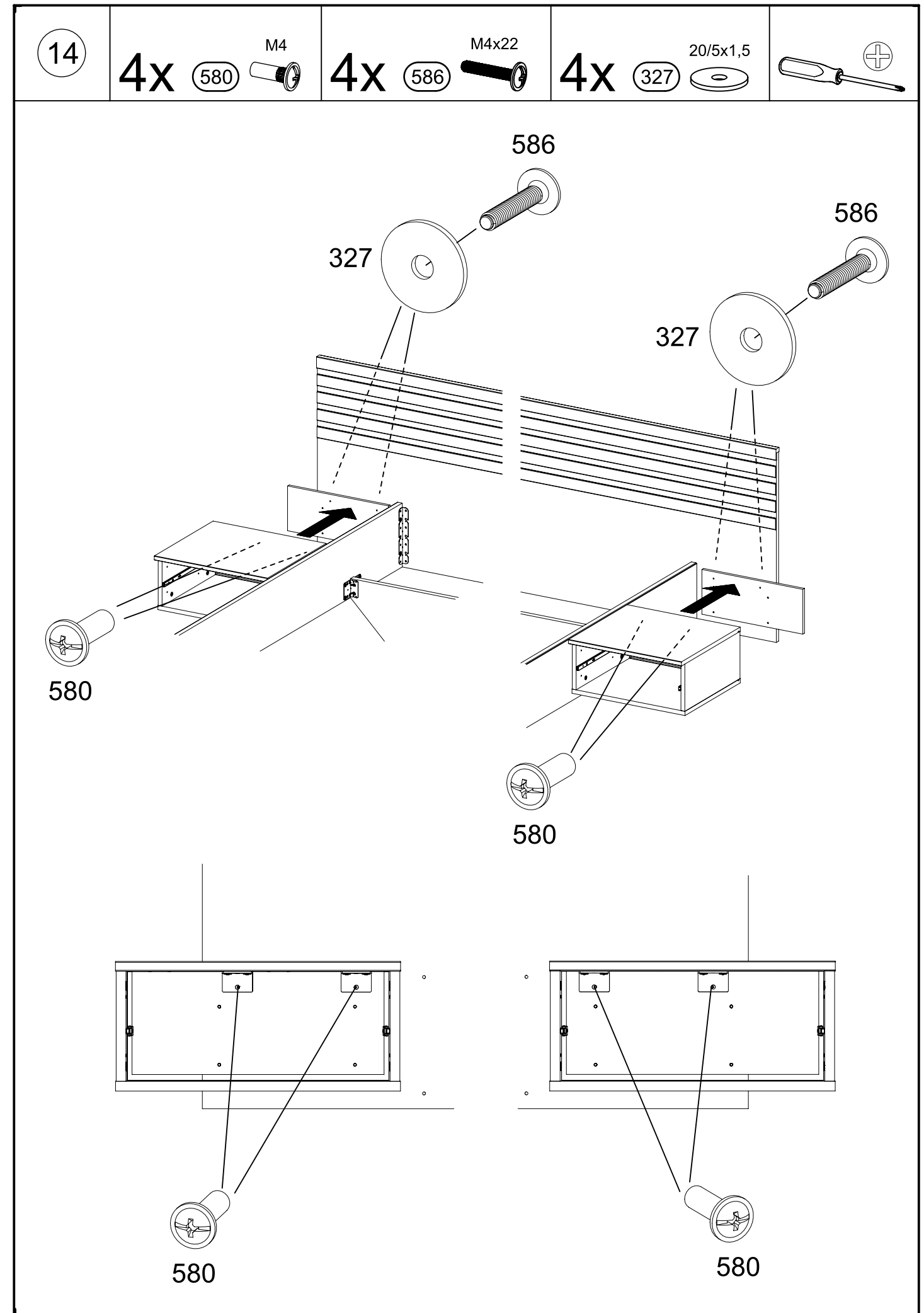
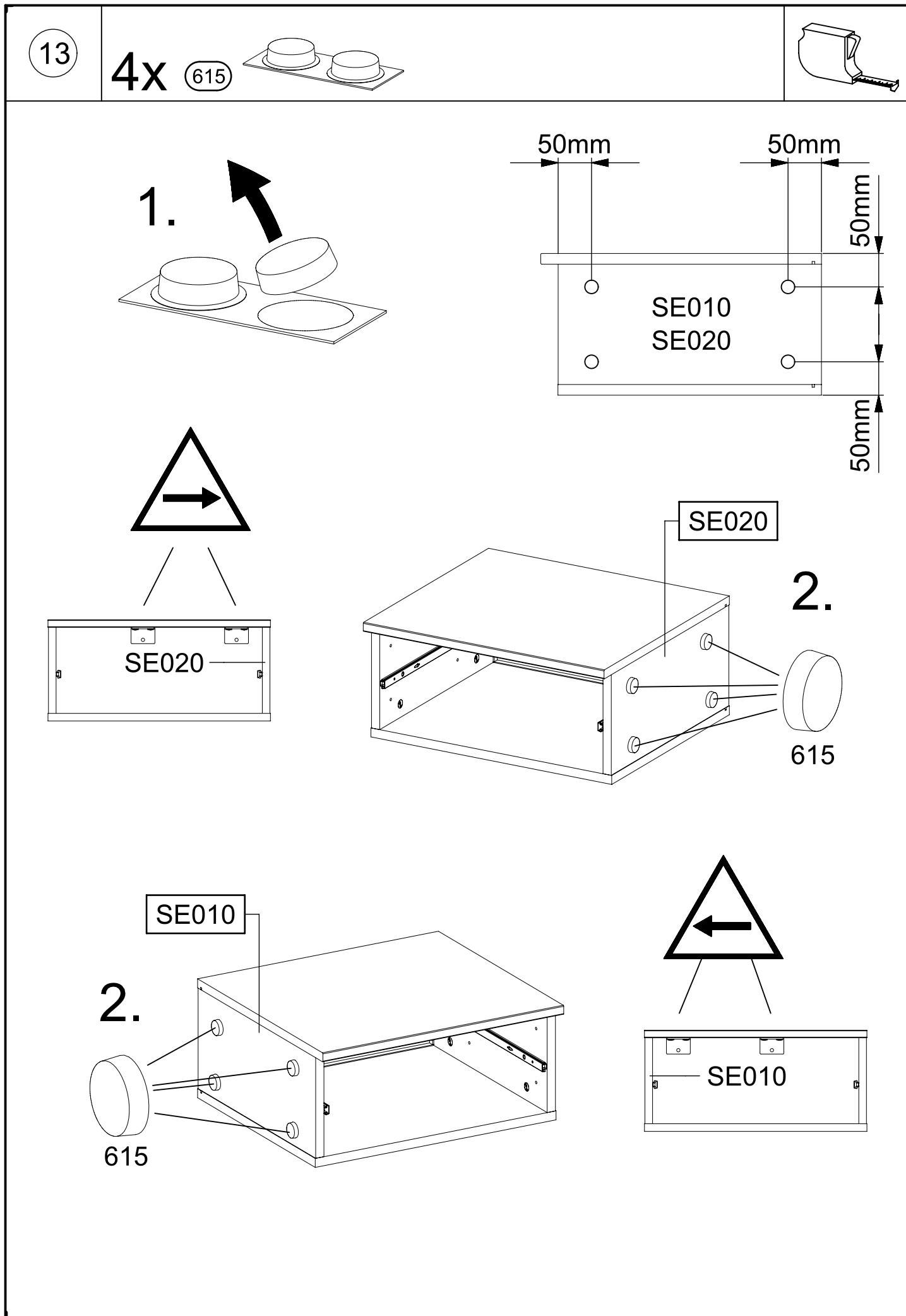
11



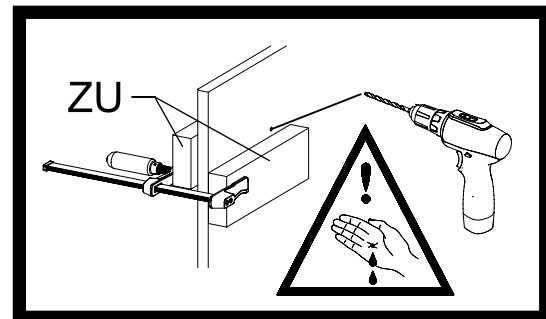
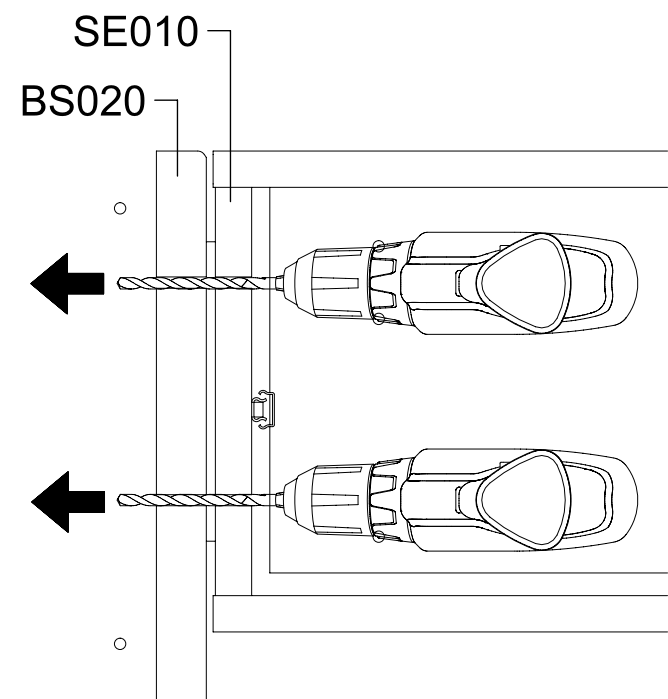
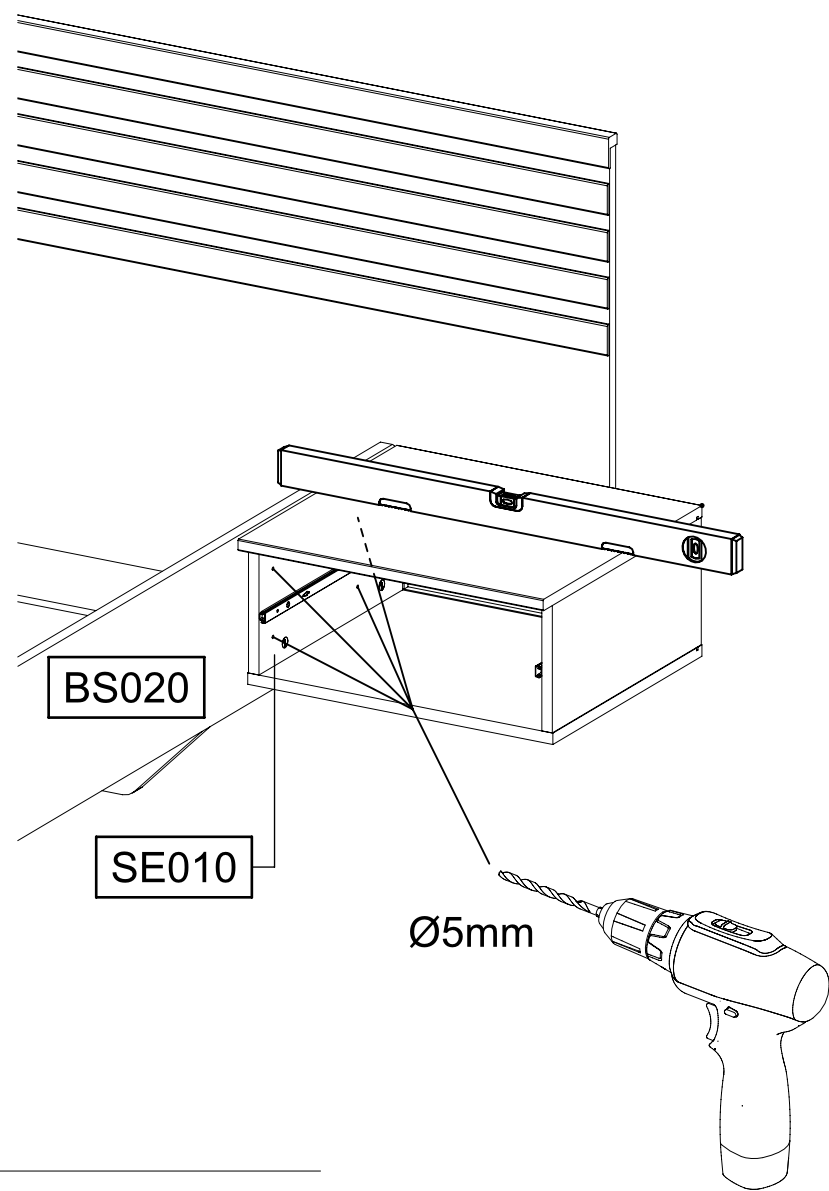
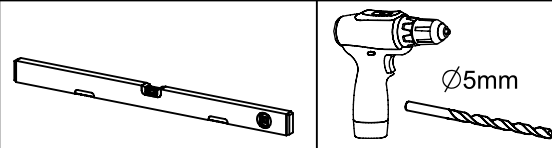
12



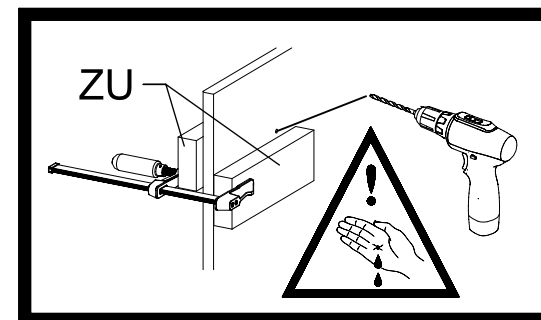
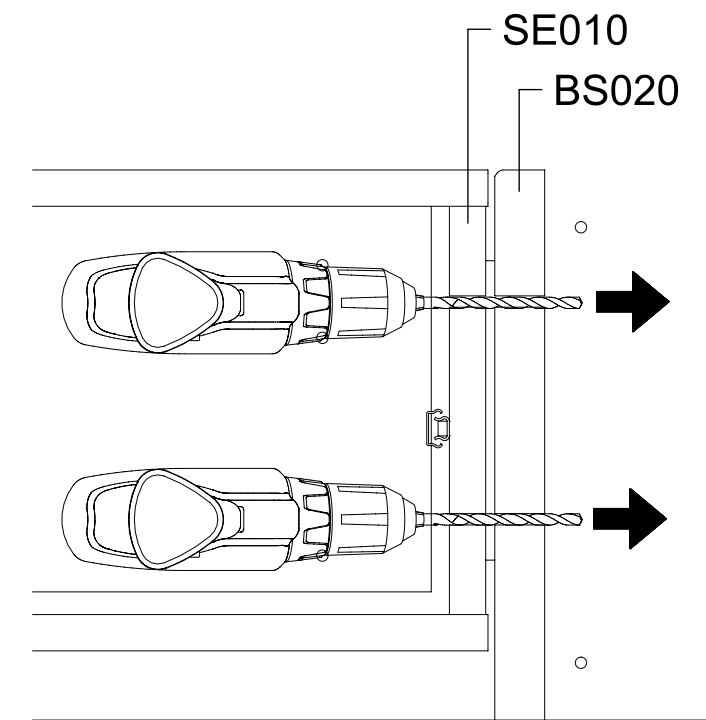
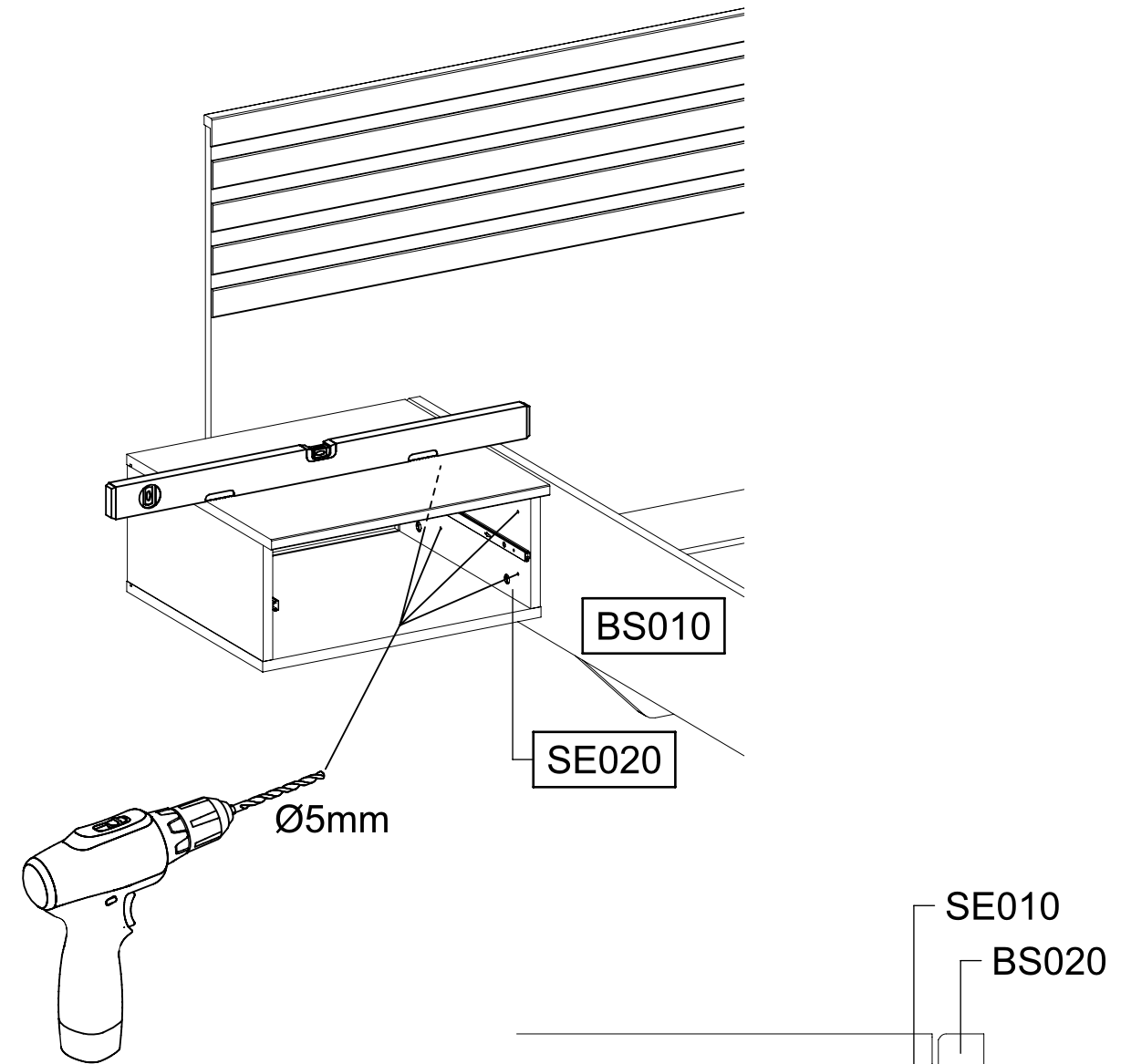
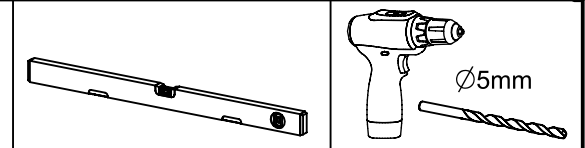




15



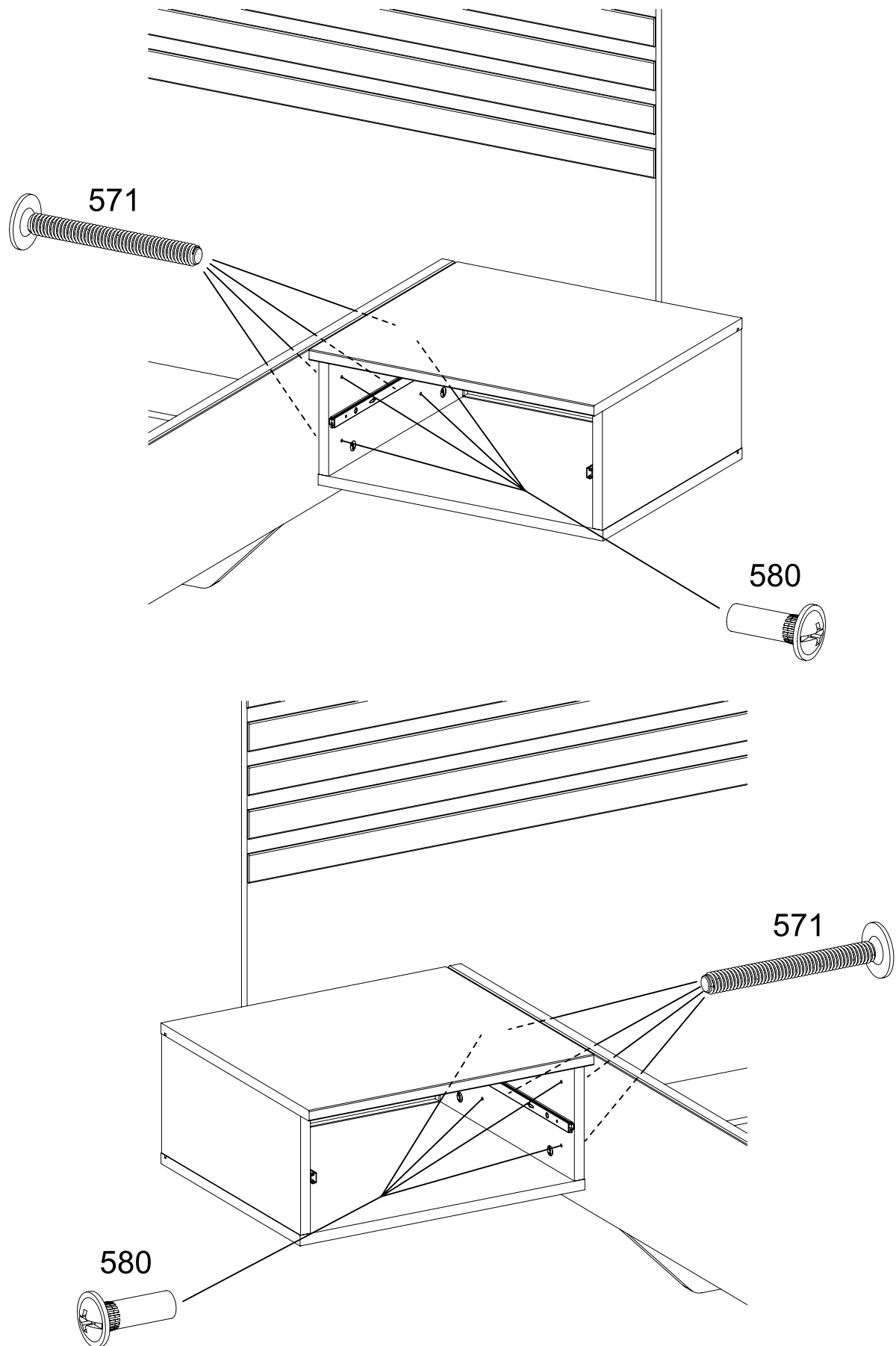
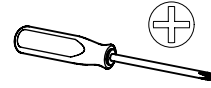
16



17

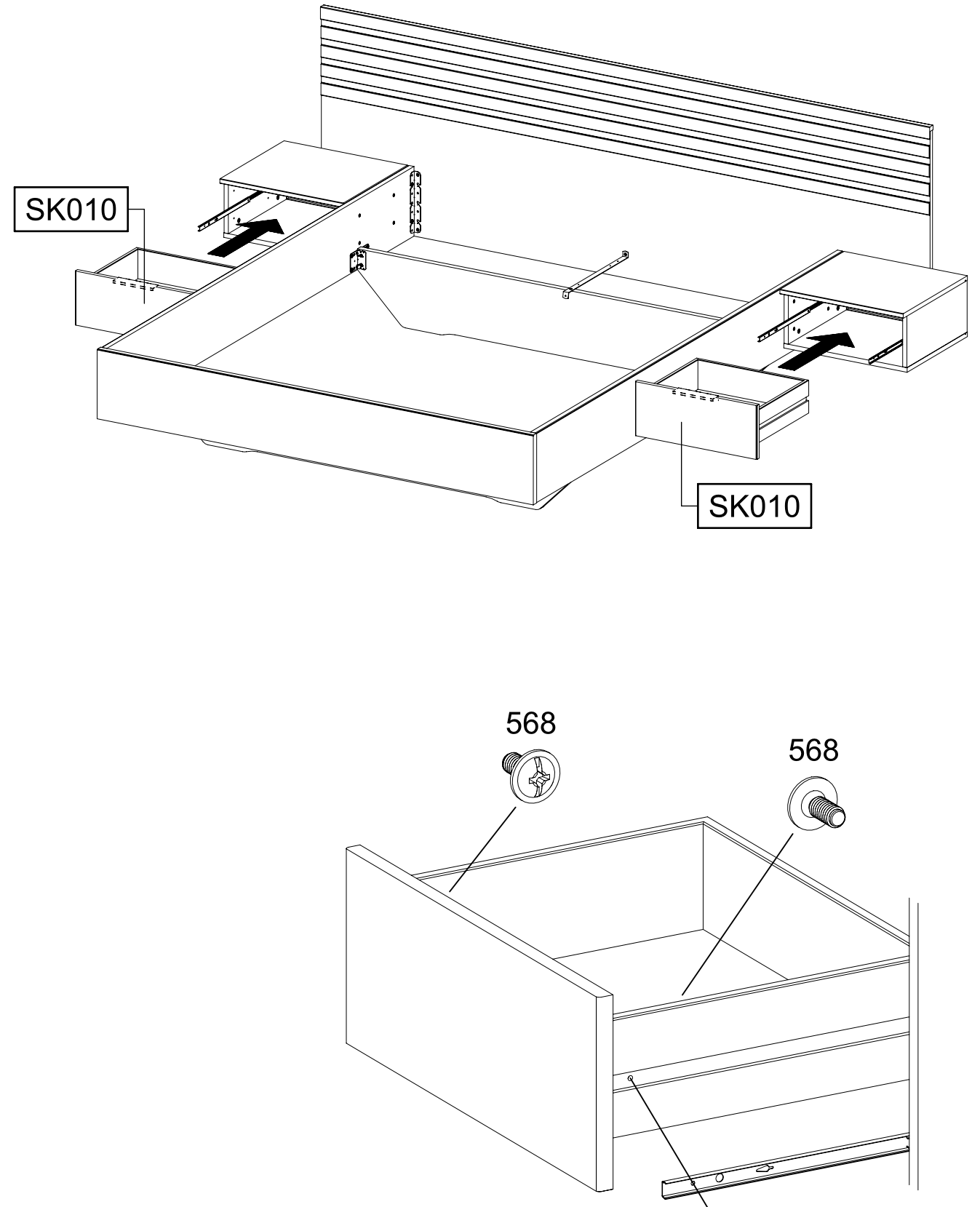
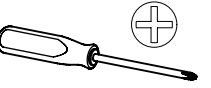
8x 580 M4

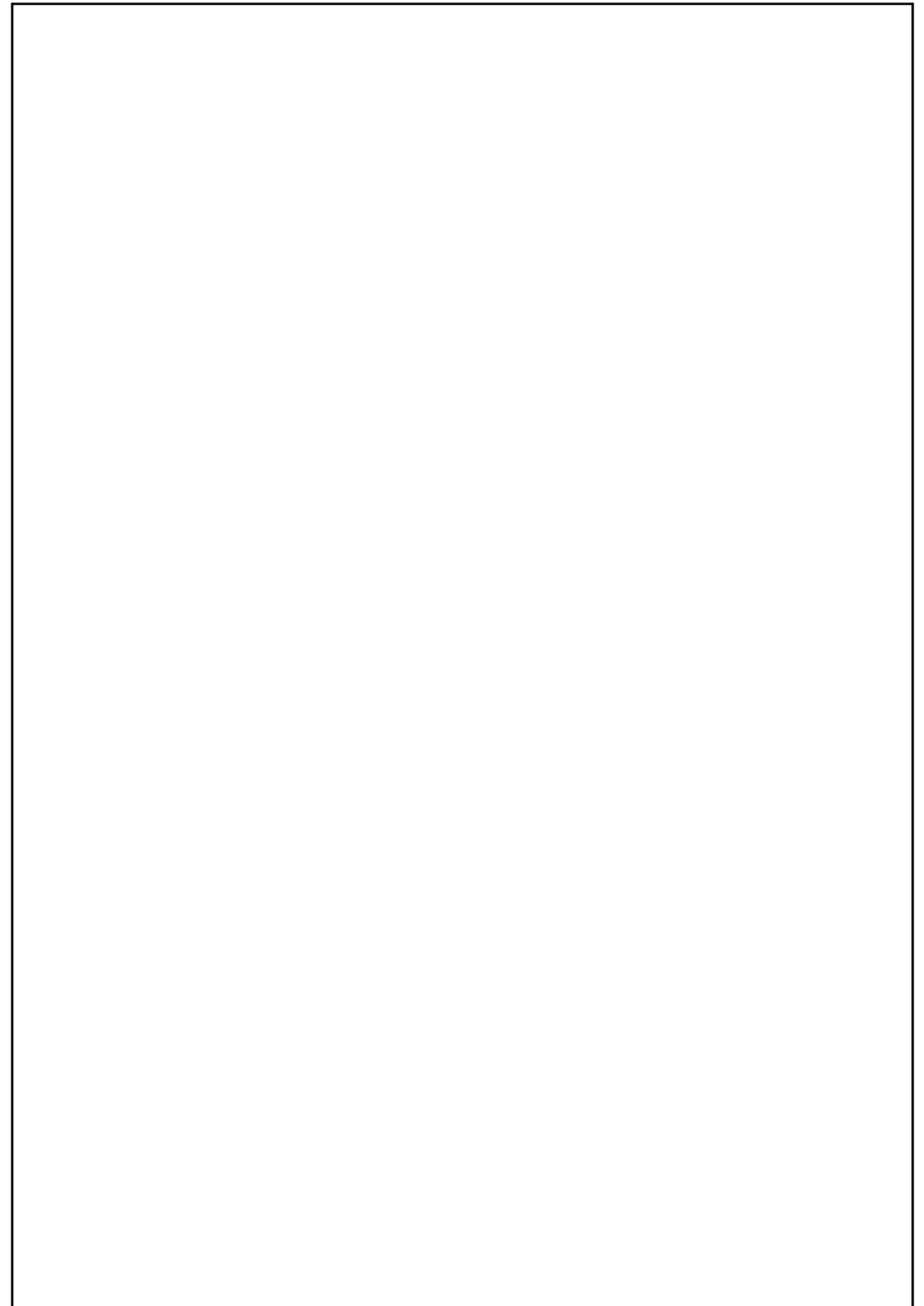
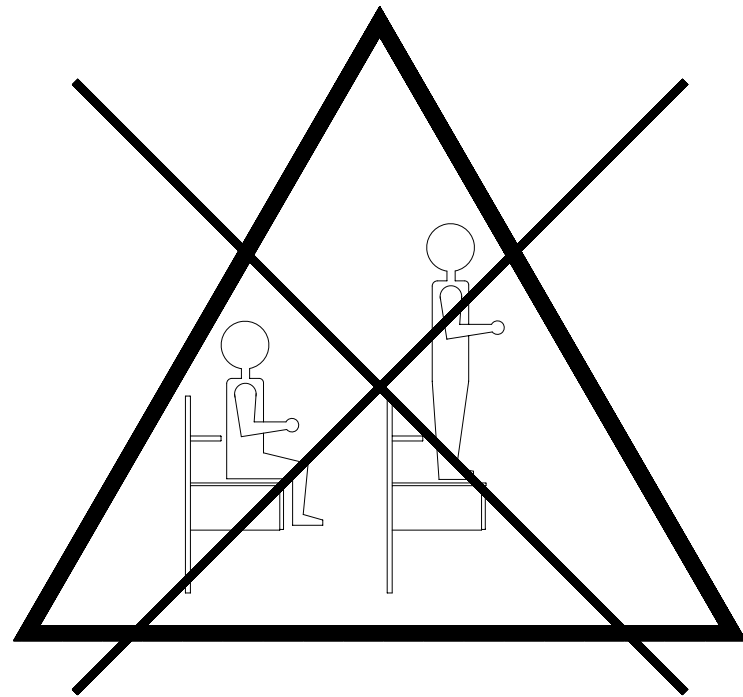
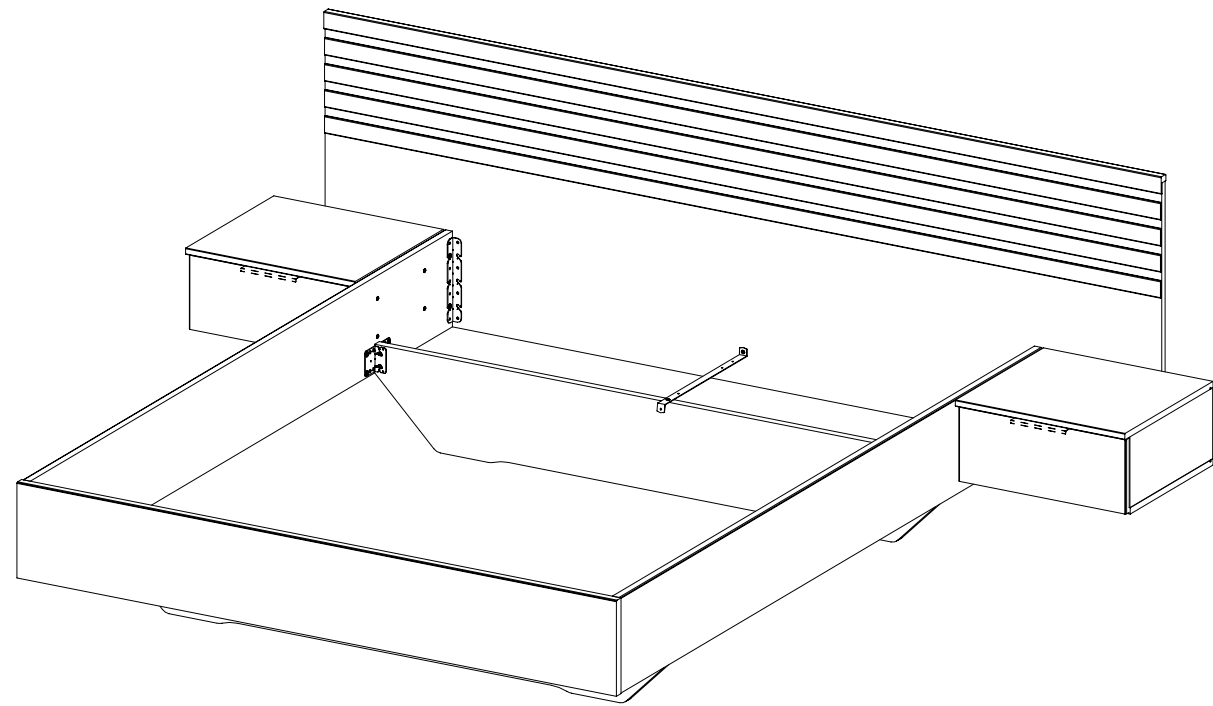
8x 571 M4x35



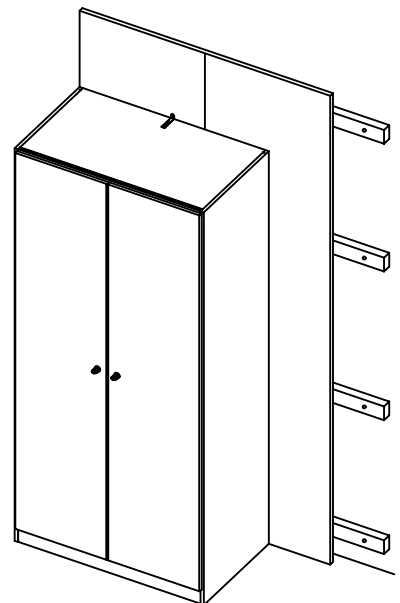
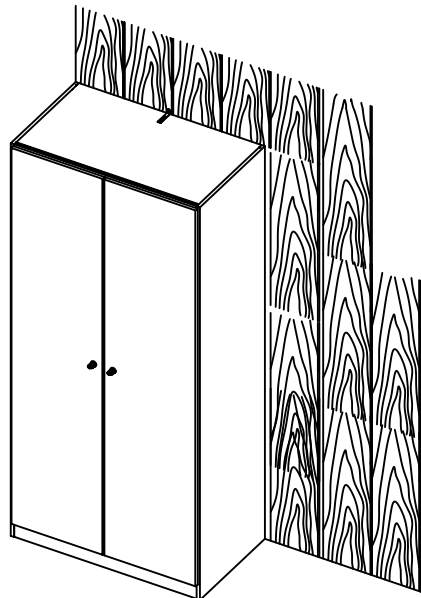
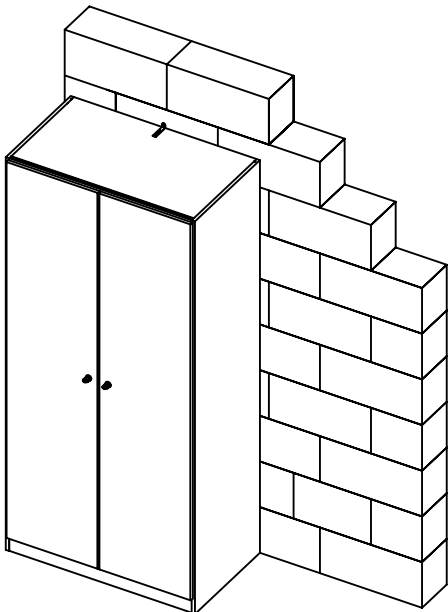
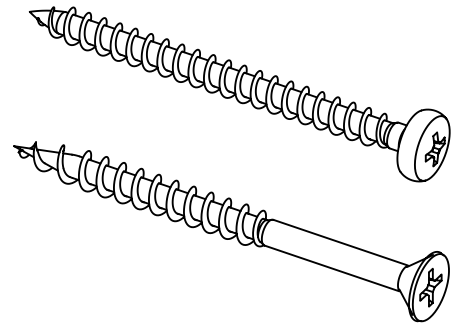
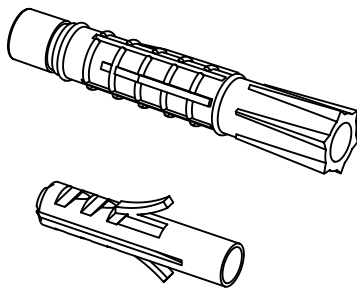
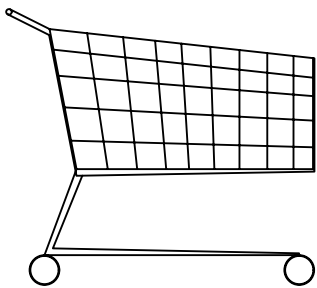
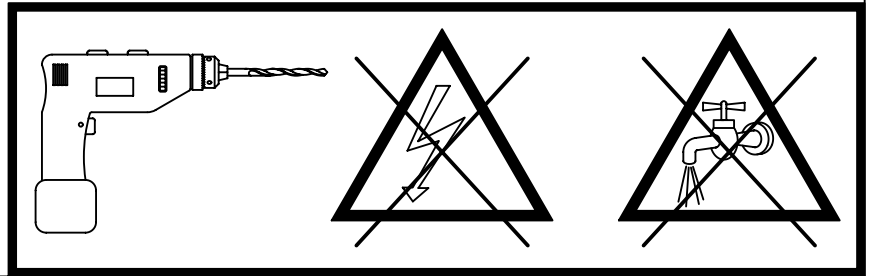
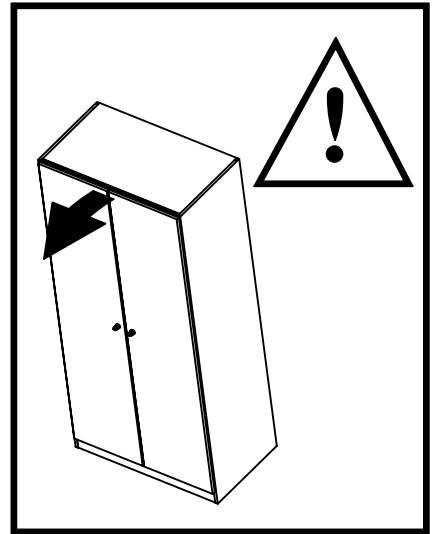
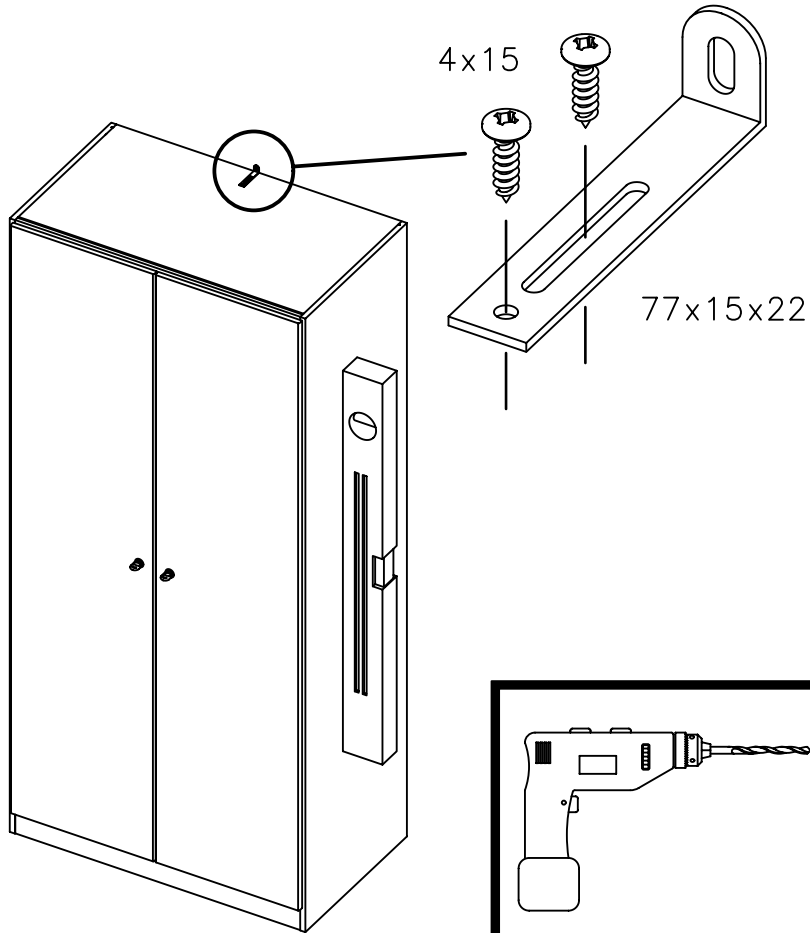
18

4x 568 M4x9





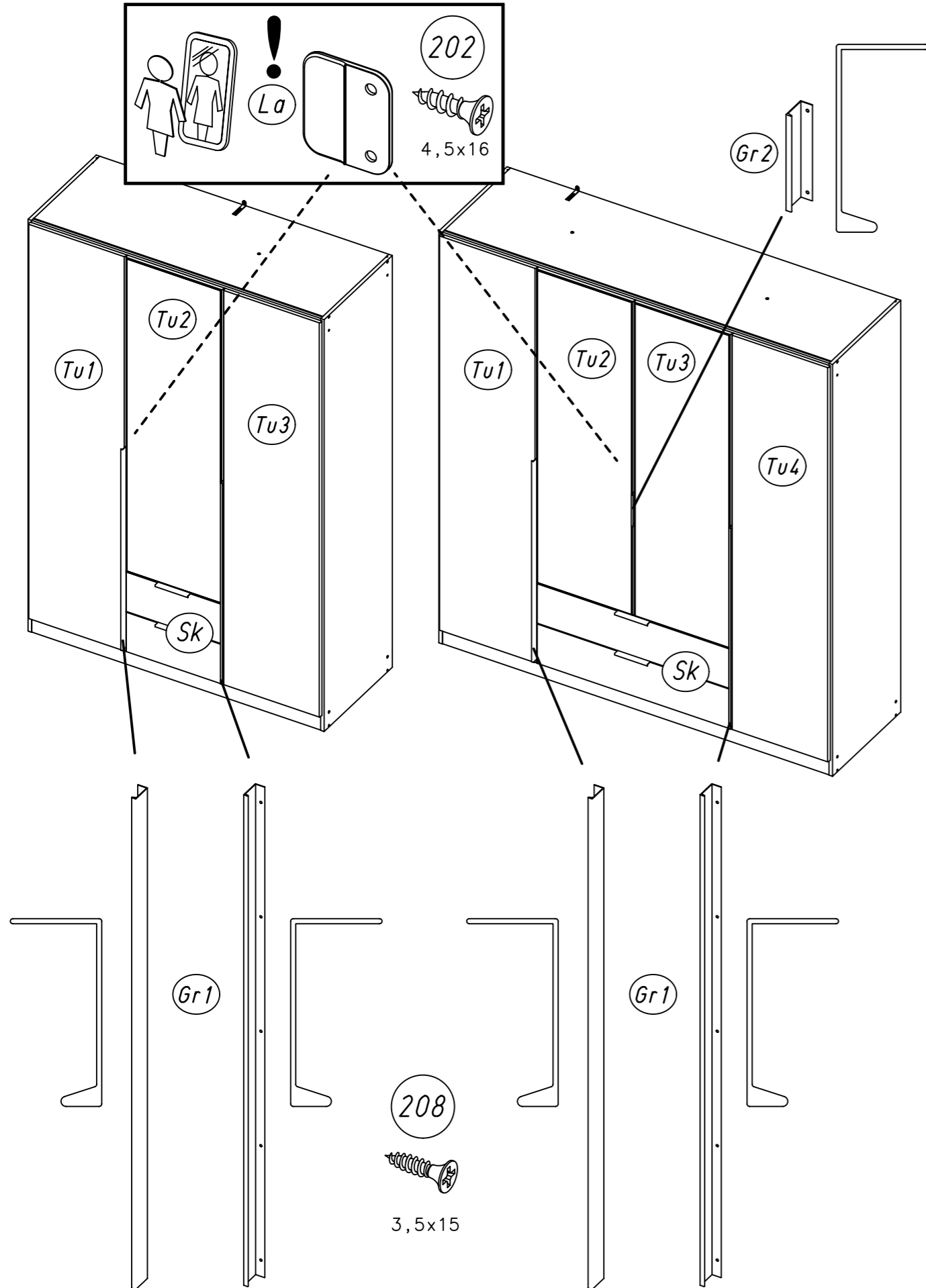
# ME431\_03



1.

MZ056\_01

rauch



2.

