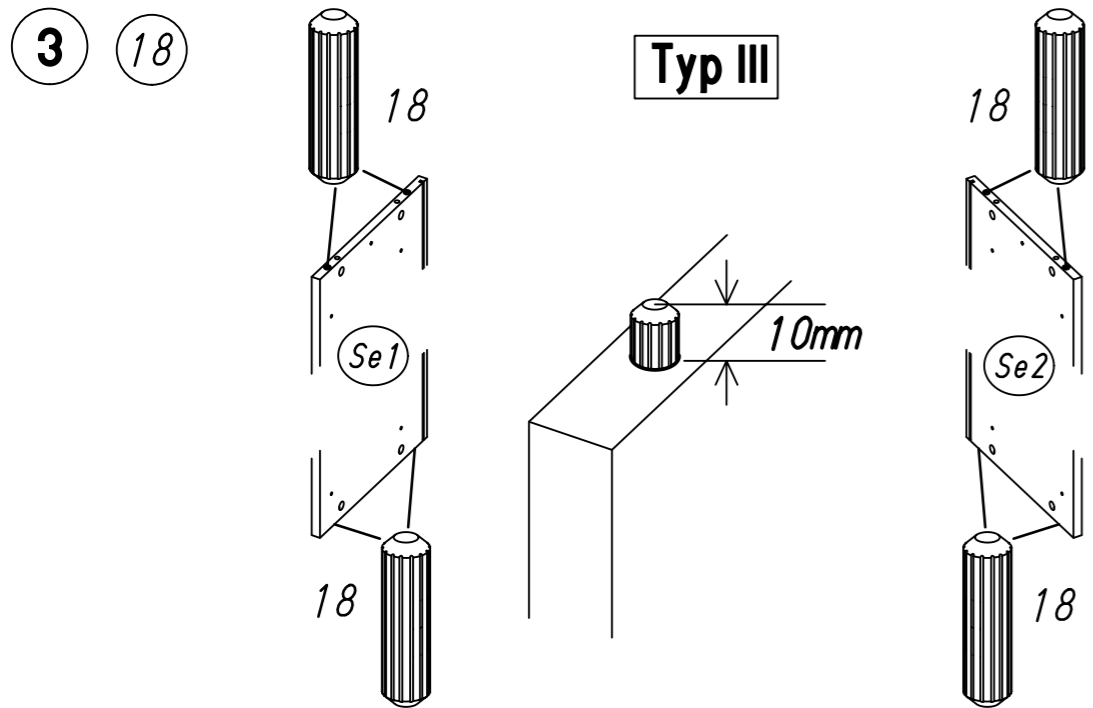
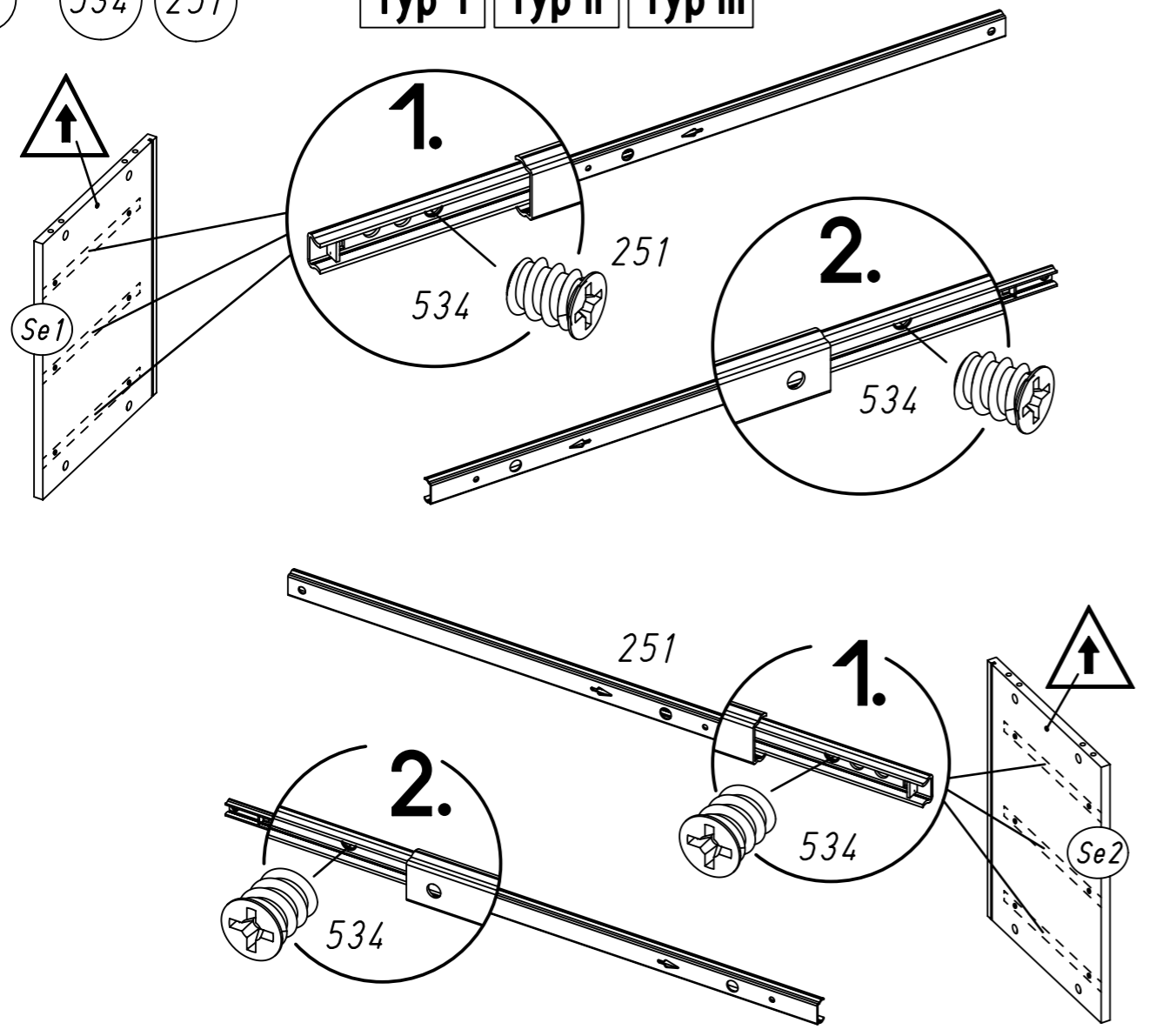


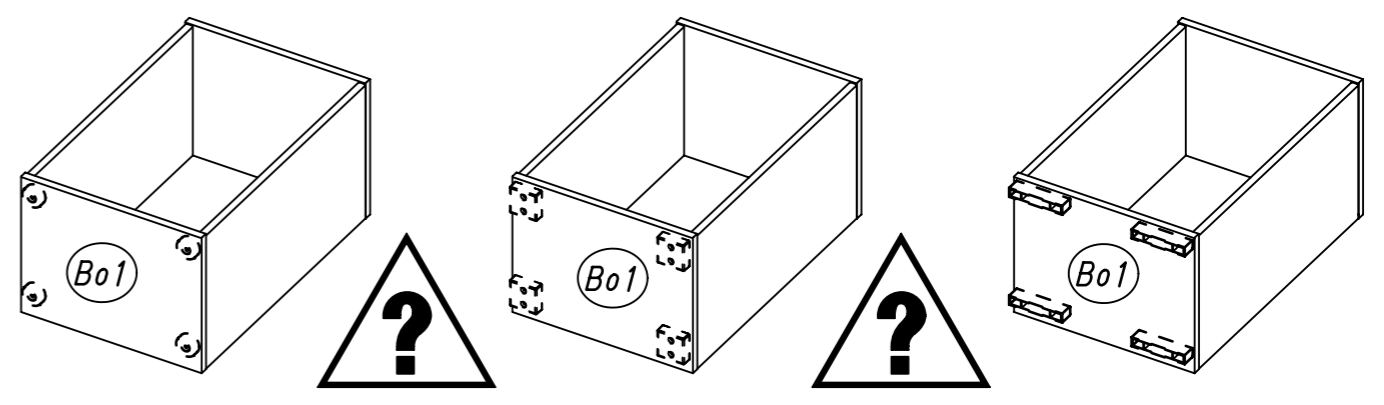
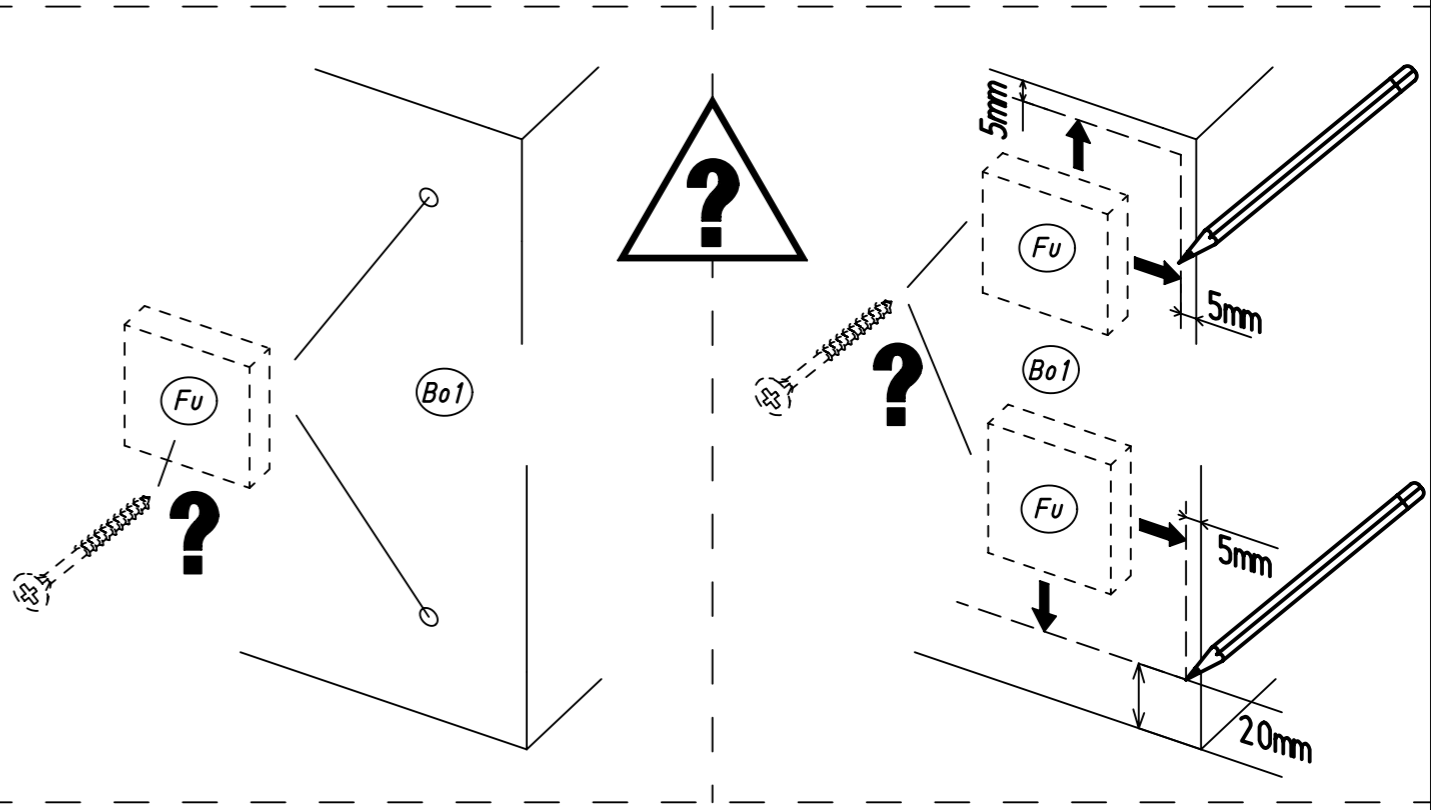
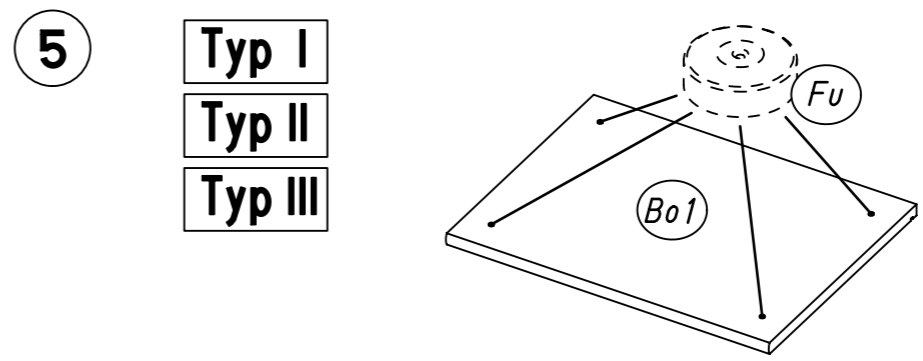
3.

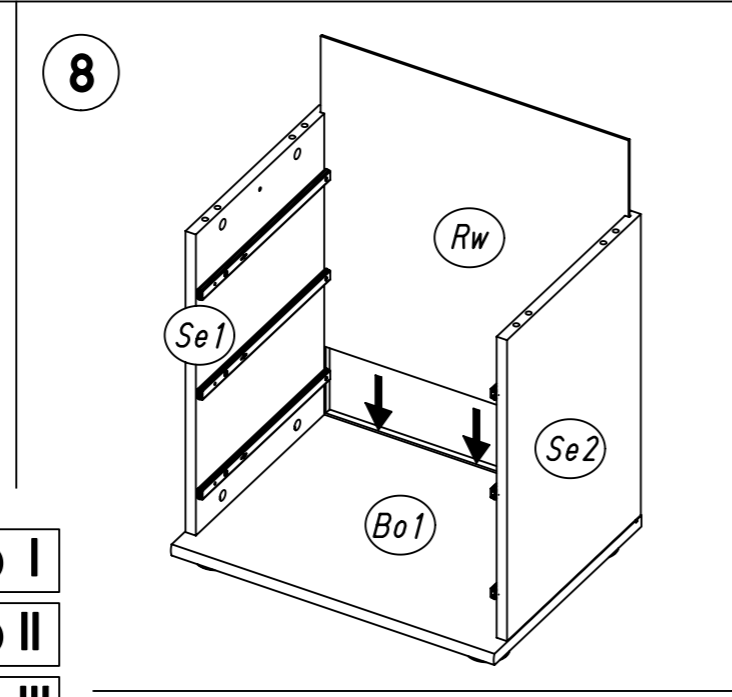
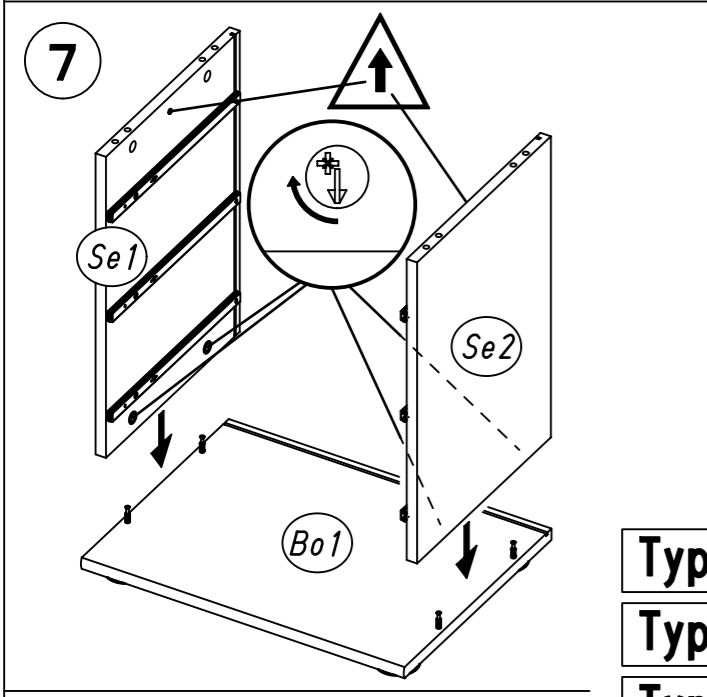
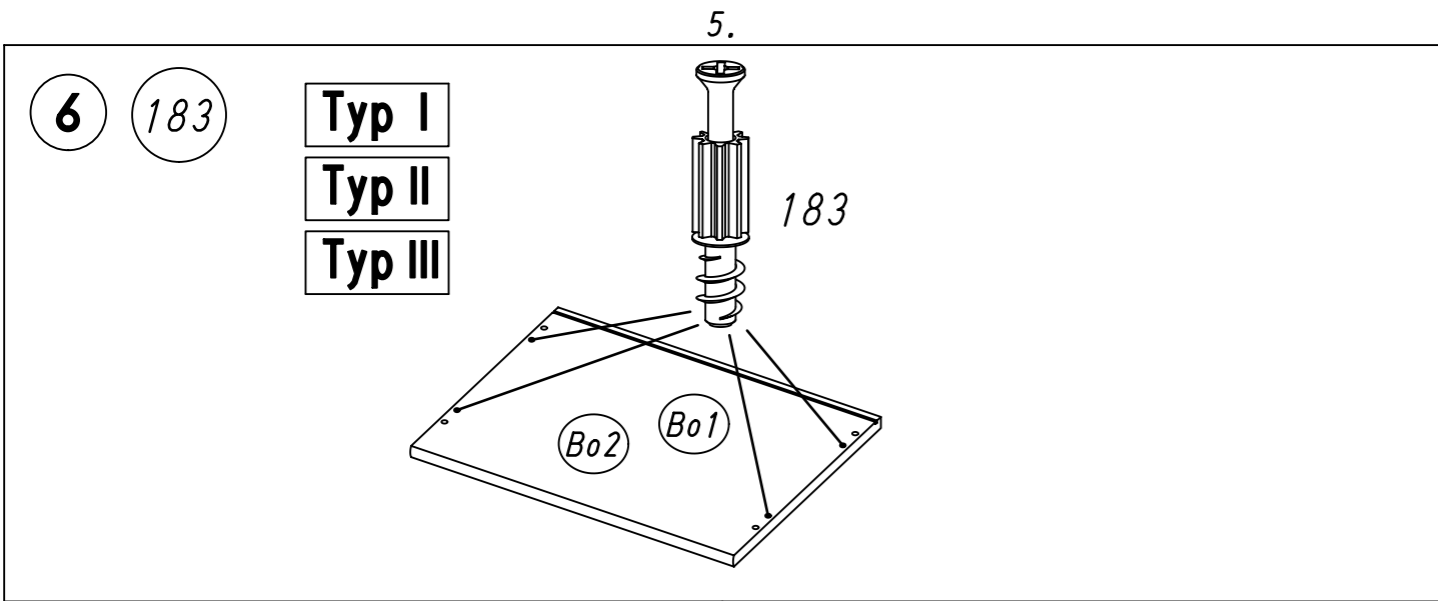


4 534 251 Typ I Typ II Typ III



4.





Typ I
Typ II
Typ III

