

PRODUKTDATENBLATT



Für mich und mein Zuhause

Bauknecht Dunstabzugshaube

Produktdatenblatt für Dunstabzugshauben
gemäß delegierter Verordnung (EU) Nr.
65/2014 der Kommission vom 01.10.2013

Name oder Warenzeichen des Lieferanten		Bauknecht
Modellkennung		DBHVA 62F LM K
jährlicher Energieverbrauch	kWh/Jahr	41,1
Energieeffizienzklasse auf einer Skala von A+++ (sehr effizient) bis D (weniger effizient)		A
fluidodynamische Effizienz		-
fluidodynamische Effizienzklasse		B
Beleuchtungseffizienz	lx/Watt	-
Beleuchtungseffizienzklasse		B
Fettabscheidegrad	%	-
Klasse für den Fettabscheidegrad		E
Luftstrom bei min./max. Geschwindigkeit im Normalbetrieb/Intensivstufe	m³/h	265 / 485 / -
Luftschallemissionen bei min./max. Geschwindigkeit im Normalbetrieb/Intensivstufe	dB(A)	51 / 65 / -
Leistungsaufnahme im Aus-Zustand	W	-
Leistungsaufnahme im Bereitschaftszustand	W	-

**Technische Änderungen vorbehalten.
Stand der Tabellenangaben 12/21.**

DBHVA 62F LM K

Kopffrei-Dunstabzugshaube (Wand/60cm)

Bauknecht

Für mich und mein Zuhause



TOP 4

- Wandesse aus hochwertigem schwarzem Glas zur Montage direkt an die Wand
- Für Abluft- und Umluftbetrieb geeignet
- 1 leistungsstarker Lüftermotor, 3 Leistungsstufen inkl. Intensiv-Stufe
- Steuerung über Rotary Switch

SCHWARZES GLAS

DBHVA 62F LM K
EAN 40 11577 86134 1

BAUART

- Wandesse aus hochwertigem schwarzem Glas zur Montage direkt an die Wand
- Dunkelgrauer Schacht
- Für Abluft- und Umluftbetrieb geeignet

AUSSTATTUNG

- Steuerung über Rotary Switch
- Kochstellenbeleuchtung LED, 1x3 Watt
- 1 leistungsstarker Lüftermotor, 3 Leistungsstufen inkl. Intensiv-Stufe
- Steuerung über Drehwähler

ZUBEHÖR

- 2 Aktivkohlefilter für den Umluftbetrieb
- Montage- und Befestigungsmaterial, inkl. Schacht
- 3 Aluminium-Fettfilter, auswaschbar
- Rückstauklappe für Abluftbetrieb

ALS SONDERZUBEHÖR LIEFERBAR

- Aktivkohlefilter für den Umluftbetrieb AMC 072

VERBRAUCHSWERTE

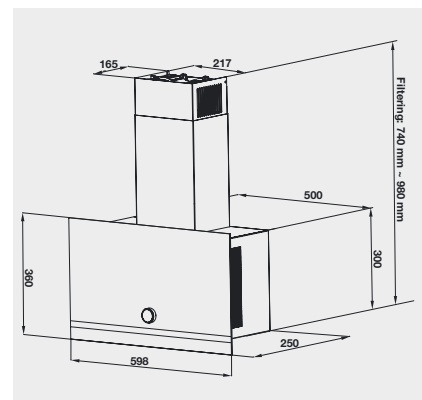
- Jahresenergieverbrauch: 41.1 kWh
- Energieeffizienzklasse A¹

TECHNISCHE DATEN

- Gebläseleistung im Abluftbetrieb: **max. Normalstufe 485 m³/h**
- Betriebsgeräusch im Abluftbetrieb: min. 51 – max. 65 dB/A
- Außenmaße (HxBxT): 775x598x250 mm
- Gesamte Gerätehöhe verstellbar von 775 bis 1015 mm
- Abluftstutzen Ø 150 mm
- **Mindestabstand zum Elektrokochfeld 450 mm**
- **Mindestabstand zum Gaskochfeld 650 mm**

WPRO-ZUBEHÖR (OPTIONAL)

- terrabianca Putzstein UNC502, EAN 8015250613858



¹ Energieeffizienzklassen-Spektrum von A+++ bis D