

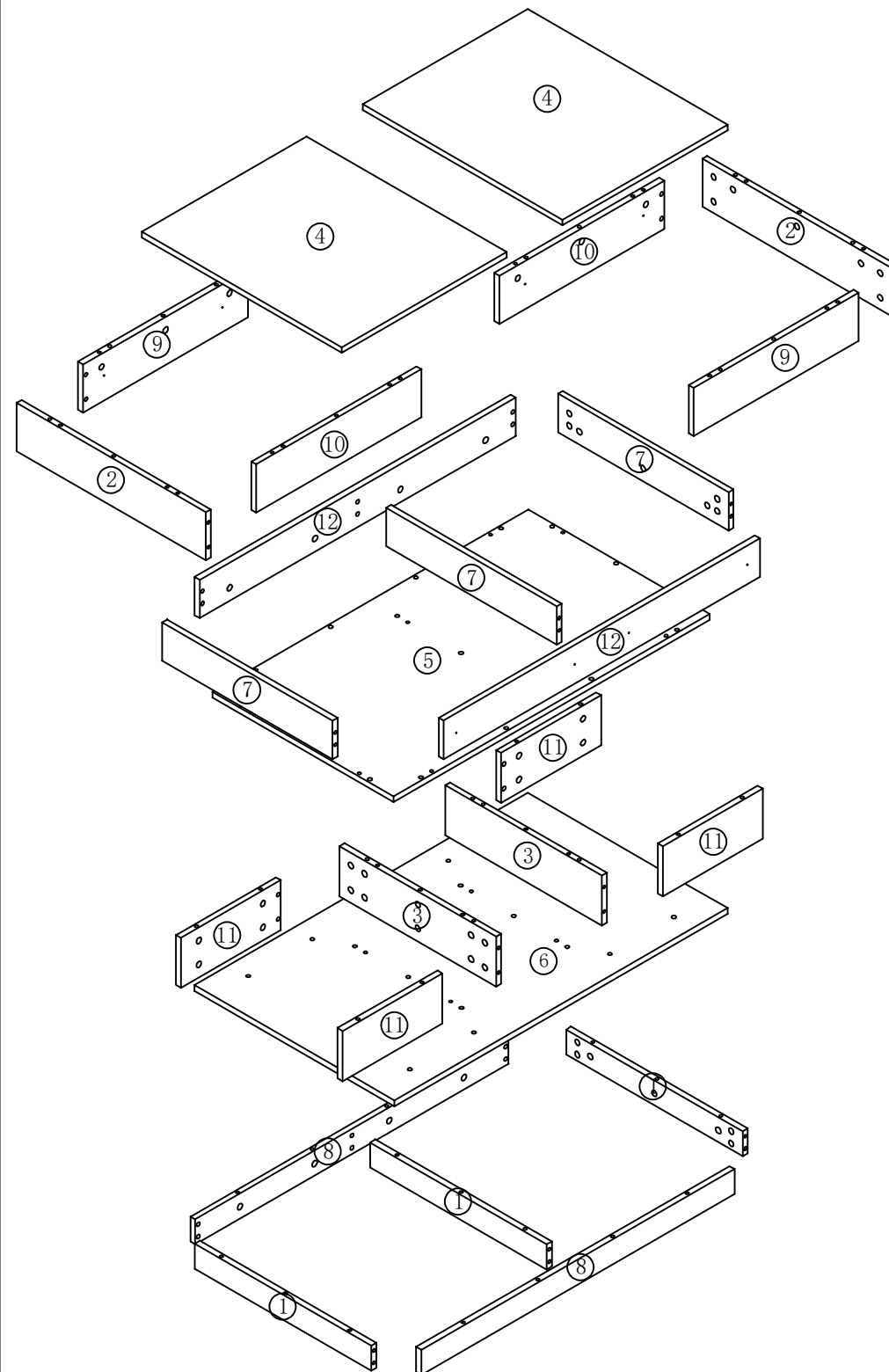
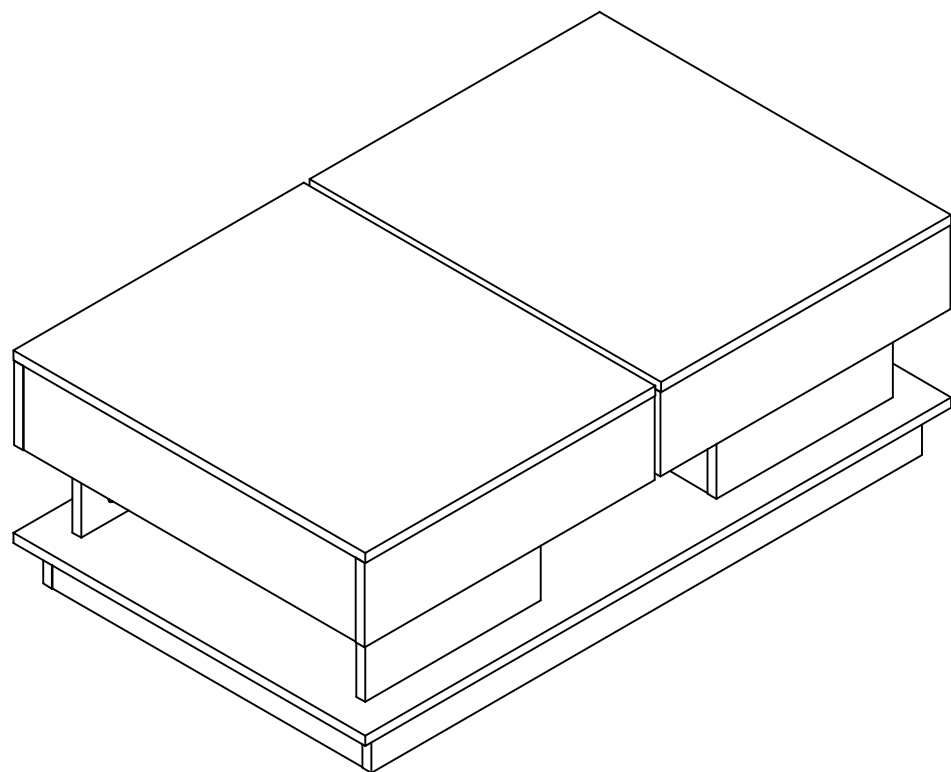
WF316883ZAA



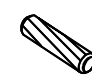



WF316884ZAA

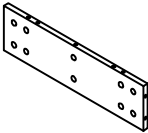
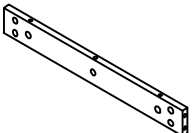
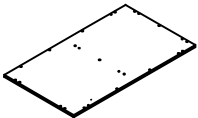
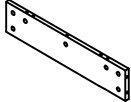
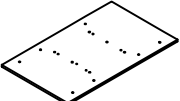

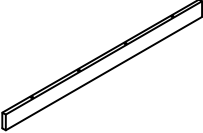
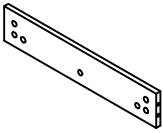
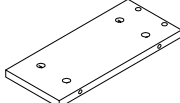
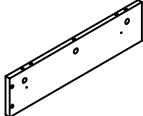
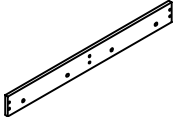
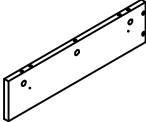
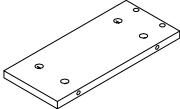
● Das Schuhschrank wird mit 2 Kartons geliefert. Wir empfehlen, das Set nach Erhalt aller Kartons zusammenzustellen.

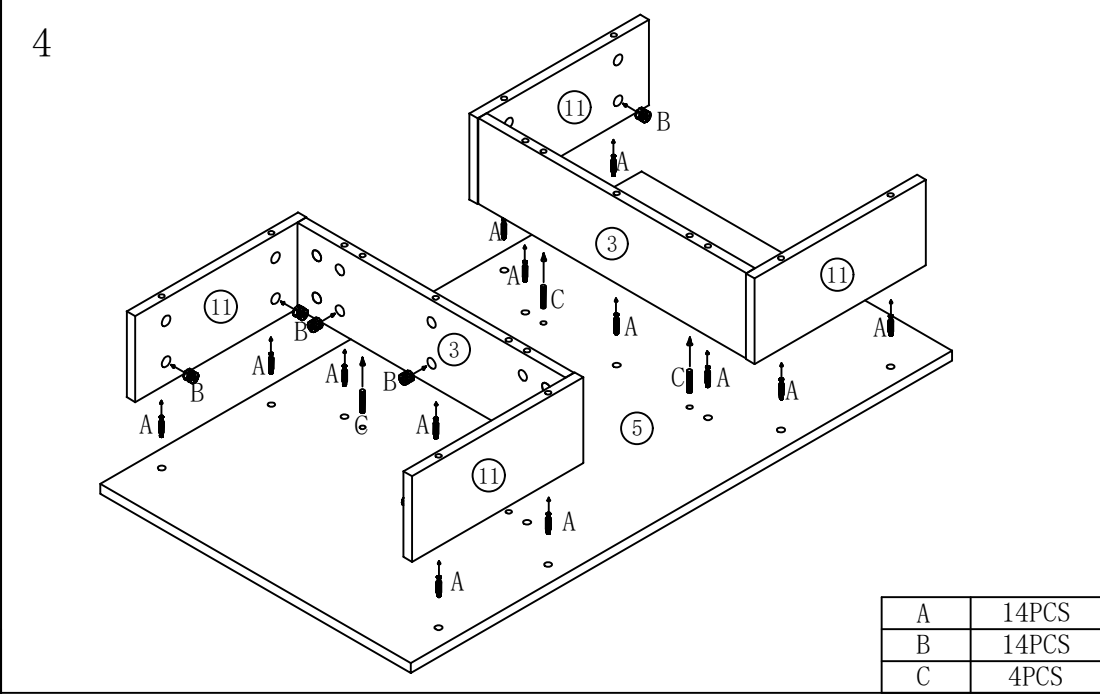
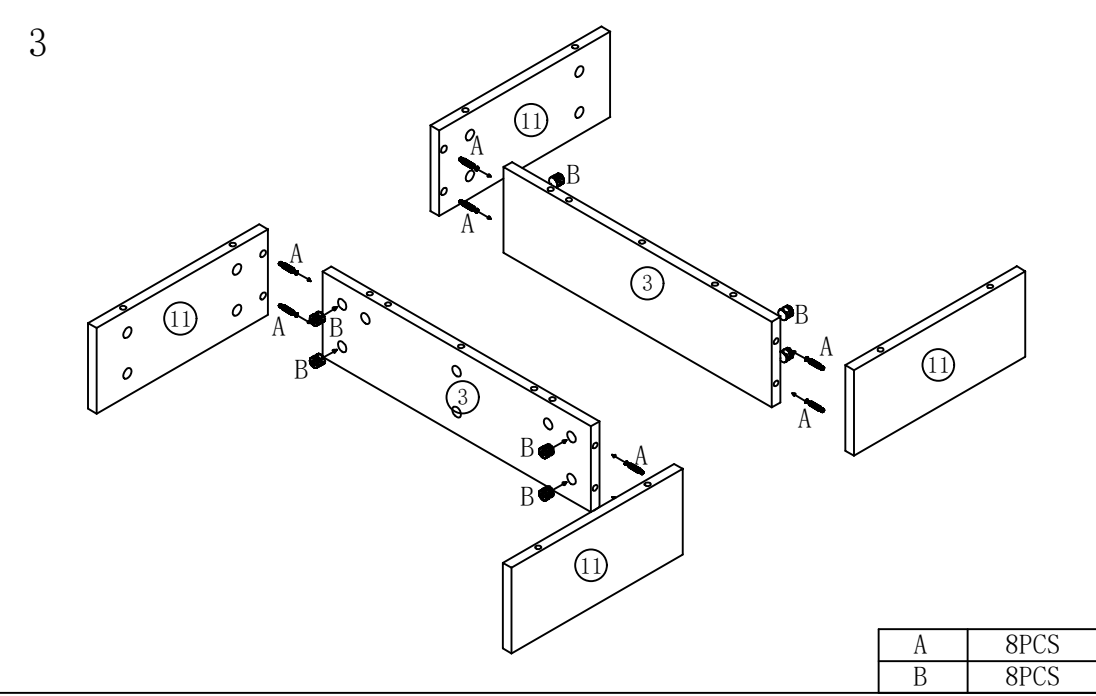
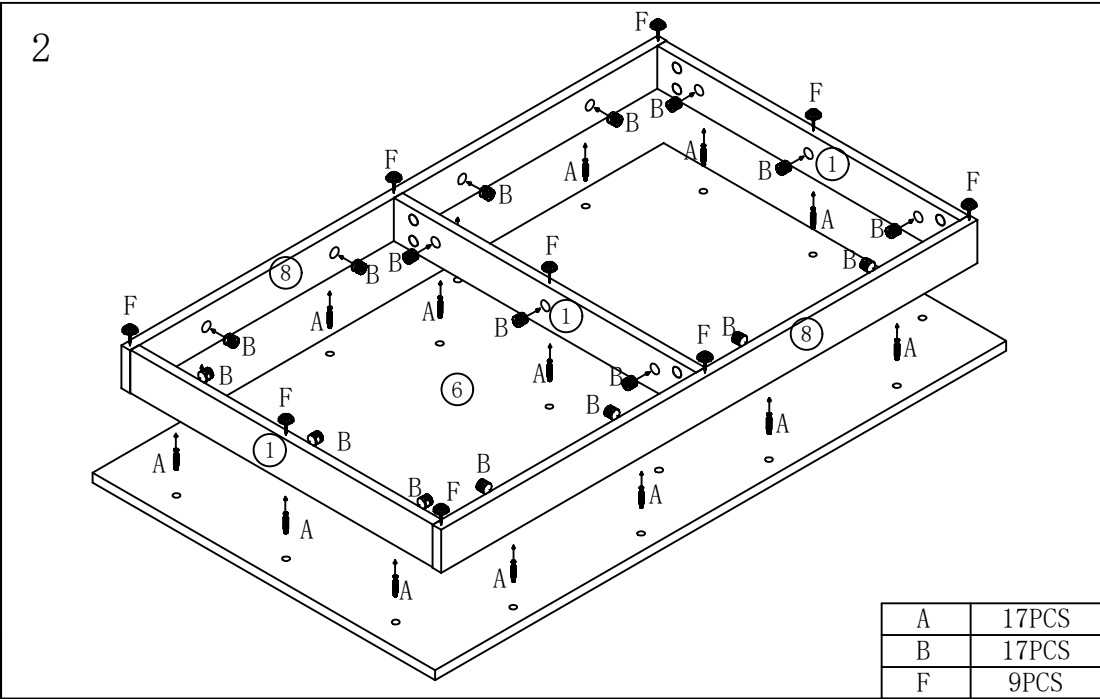
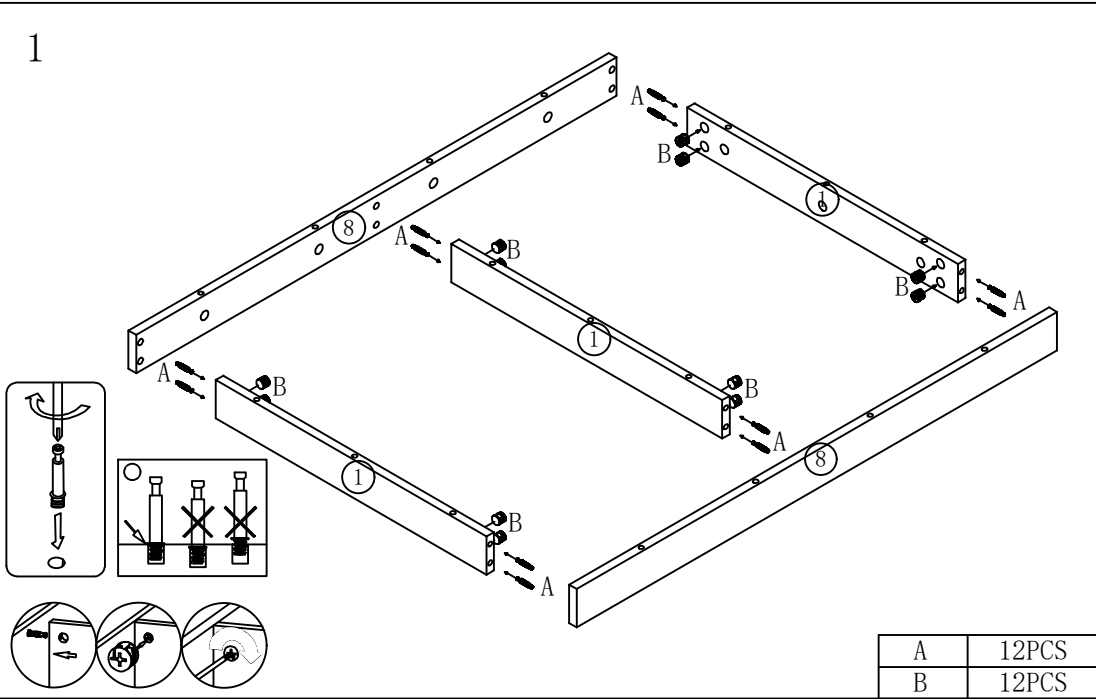
● The shoe cabinet is delivered with 2 boxes. We recommend to assemble the set after receiving all boxes.

● La Armoire à chaussures est livrée avec 2 cartons. Nous recommandons d'assembler l'ensemble après avoir reçu tous les cartons.

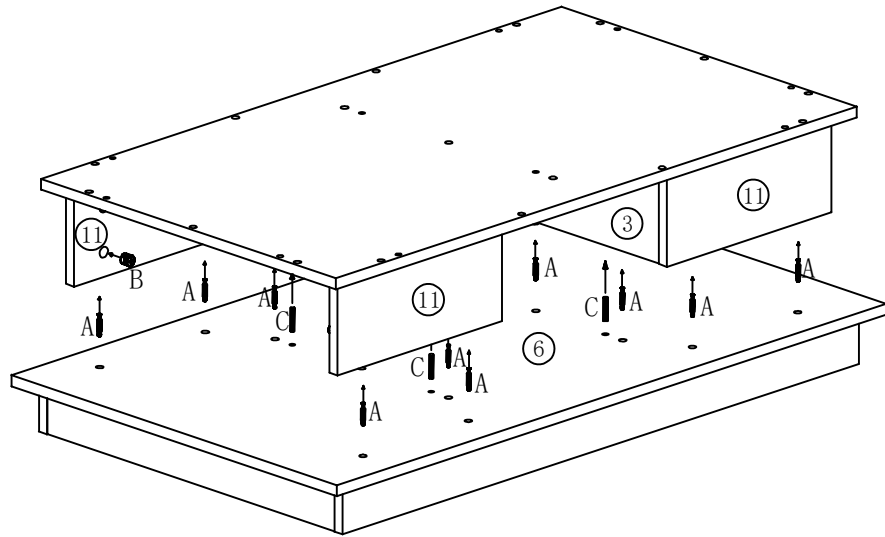


<p>A</p>  <p>120PCS</p>	<p>B</p>  <p>120PCS</p>	<p>C</p>  <p>30PCS</p>	<p>D</p>  <p>16PCS</p>	<p>E</p>  <p>2SET</p>	<p>F</p>  <p>9PCS</p>
---	--	---	---	--	---

BOX-A(WF316883ZAA)			BOX-B(WF316884ZAA)		
NO.	PARTS	QTY	NO.	PARTS	QTY
③		2	①		3
⑤		1	②		2
⑥		1	④		2
⑧		2	⑦		3
⑪		2	⑨		2
⑫		2	⑩		2
			⑪		2
			hardware		

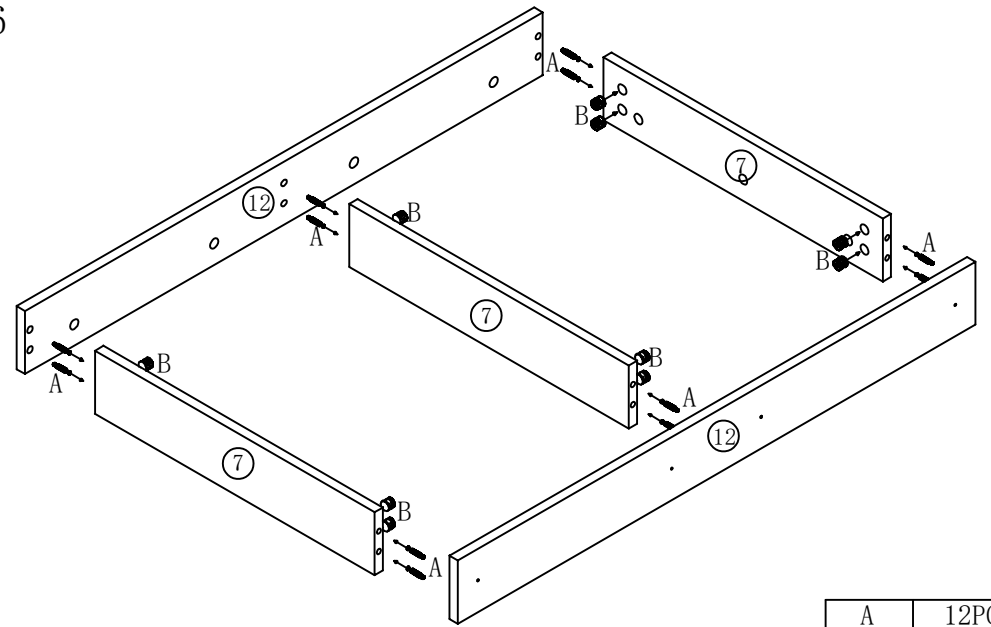


5



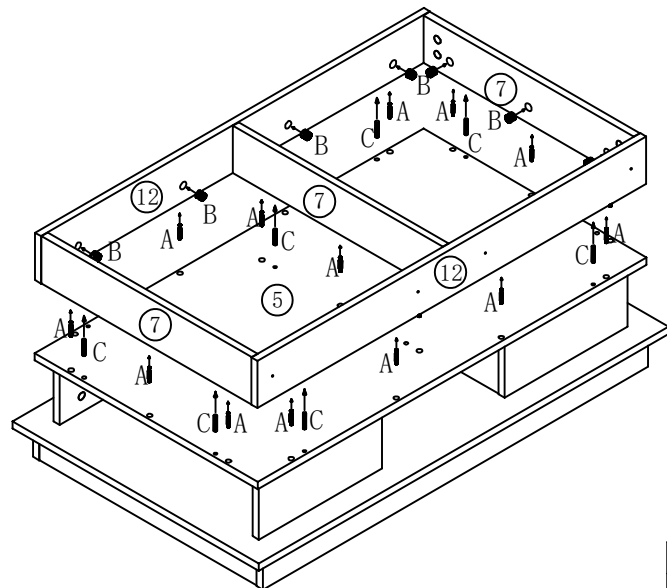
A	14PCS
B	14PCS
C	4PCS

6



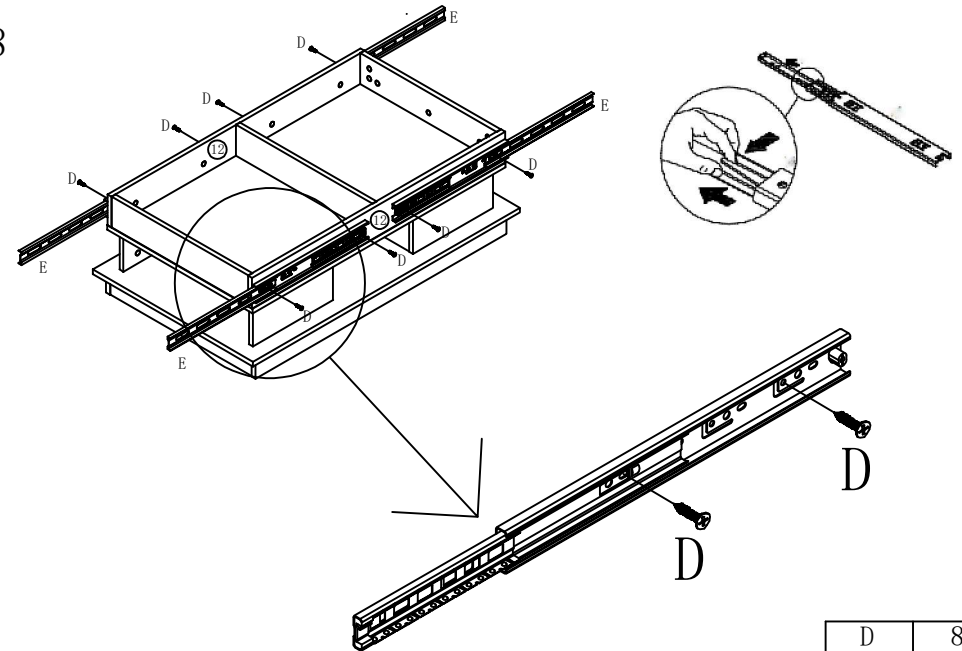
A	12PCS
B	12PCS

7



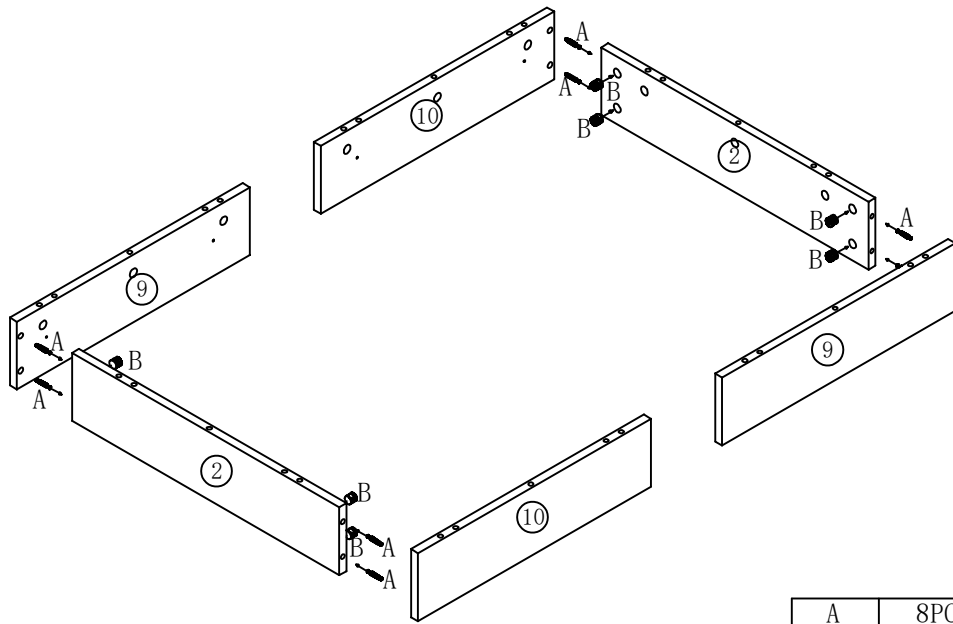
A	17PCS
B	17PCS
C	10PCS

8



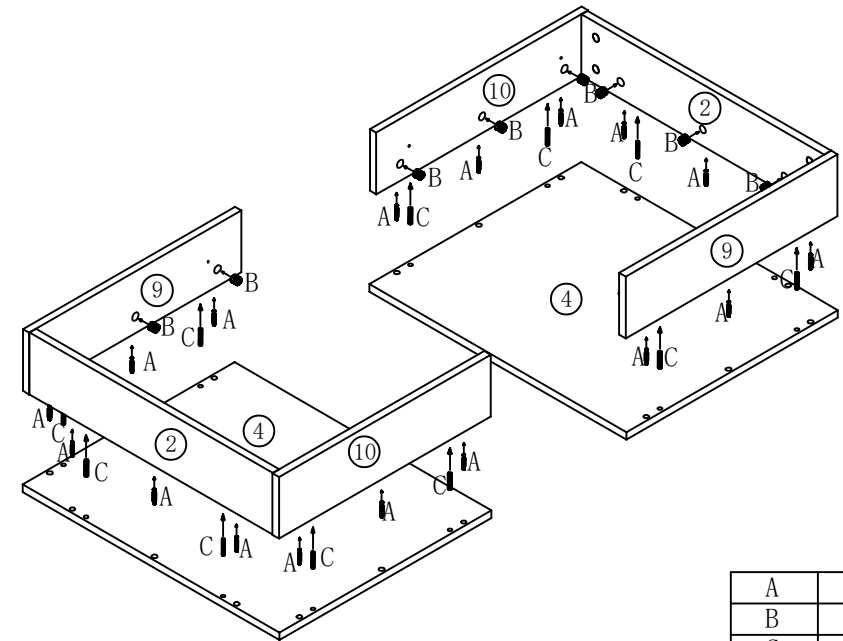
D	8PCS
E	4PCS

9



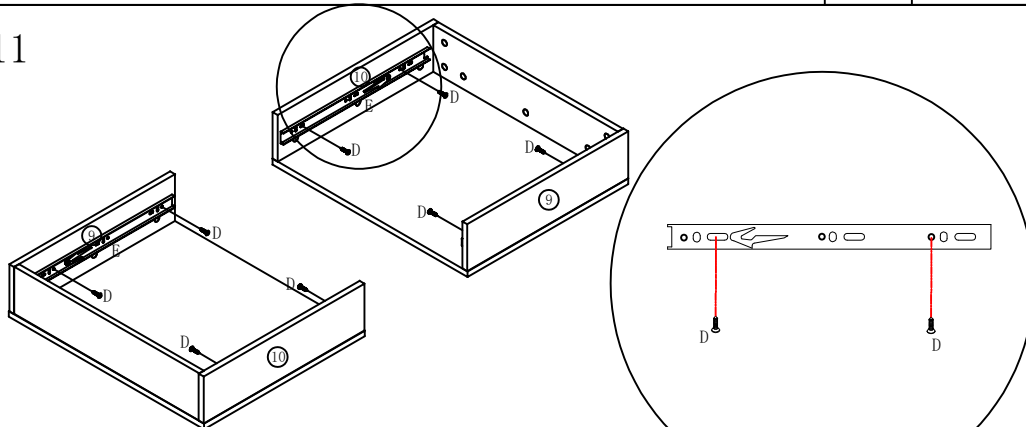
A	8PCS
B	8PCS

10



A	18PCS
B	18PCS
C	12PCS

11

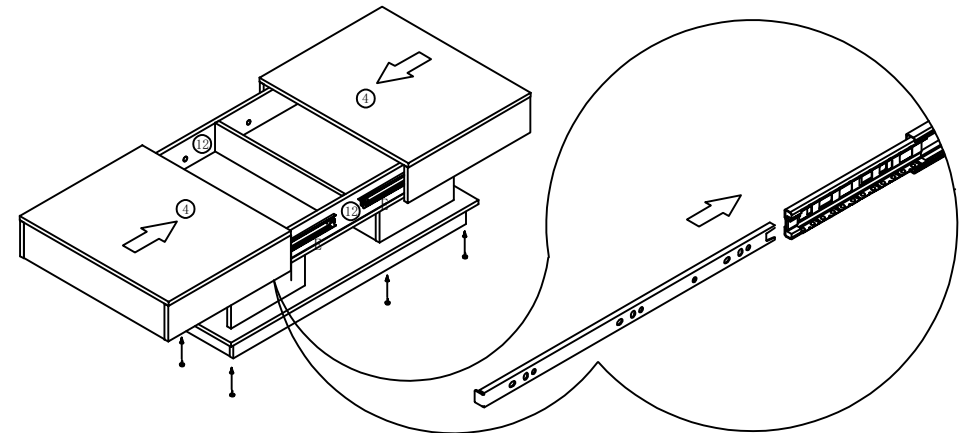


If the drawer is skewed, please remove the drawer and check whether the screws fixing the slide rails are installed on the same horizontal or vertical line. If they are not on the same horizontal line, please readjust the installation.

Wenn die Schublade schief ist, entfernen Sie bitte die Schublade und prüfen Sie, ob die Schrauben, mit denen die Gleitschienen befestigt sind, auf derselben horizontalen oder vertikalen Linie angebracht sind. Wenn sie nicht auf derselben horizontalen Lini

D	8PCS
E	4PCS

12



F	9PCS
---	------



Bitte beachten Sie: Teil Nr. ② ④ ⑨ ⑩ , sind mit einer dichten Kunststoffschutzfolie abgedeckt. Wenn das Produkt nach der Demontage Kratzer aufweist, machen Sie sich bitte keine Sorgen, es handelt sich nicht um einen Produktschaden. Bitte ziehen Sie die schützende Kunststoffolie auf der Oberfläche entlang der Kante langsam ab. Nach dem Abziehen wird das Produkt glatt und sauber.

PLEASE NOTE: Part number . ② ④ ⑨ ⑩ , are covered with a tight plastic protective film. If there are scratches on the product after disassembly, please don't worry, it's not product damage. Please slowly tear off the protective plastic film on the surface along the edge. After peeling off, the product becomes smooth and clean.