

3__-013057

9__-013057

T1 Bitte unbedingt ausfüllen!

Name -----
 Strasse -----
 PLZ ----- Ort -----
 Tel. -----

T2

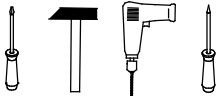
Sehr geehrte Kunden,
 wir freuen uns, dass Sie sich für ein Produkt aus dem Hause Pelipal entschieden haben. Sollte es trotz aller Bemühungen unsererseits, Ihnen ein qualitativ hochwertiges Möbelstück zu liefern, zu Fehlteilen kommen, schicken Sie bitte dieses ausgefüllte Blatt an

Fax.: **+49 3443/434350**

E-Mail: **ersatzteile@pelipal.de**

Bitte beachten Sie, dass Bauteile über 800mm Länge und 350mm Breite direkt bei Ihrem Möbelhändler zu beanstanden sind. Zur Reklamationsbearbeitung ist es unbedingt erforderlich **die Artikelnummer des Schrankes**, welche auf dem Etikett ersichtlich ist und den Markt, wo das Möbel erworben wurde anzugeben. Außerdem tragen Sie unten bitte die benötigte Stückzahl ein. Viel Spaß mit Ihrem neuen Badmöbel!

Ihr Pelipal Team

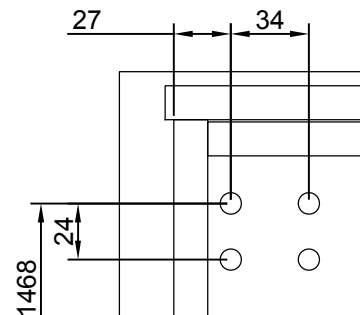
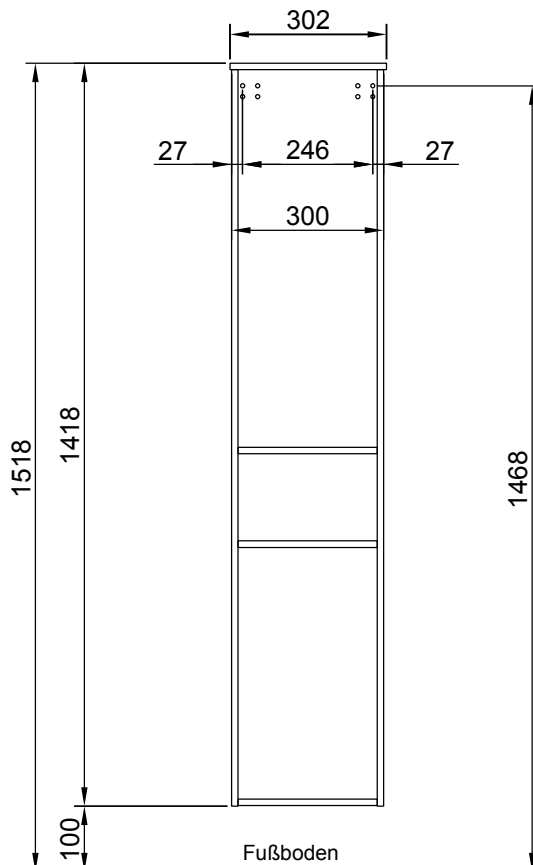


T3

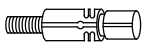




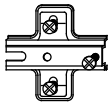
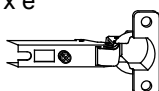
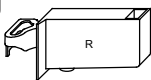
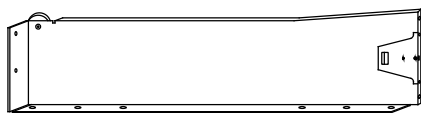
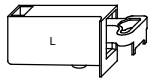
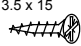

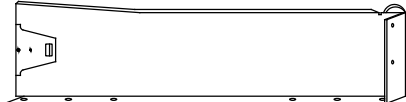
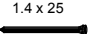
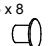


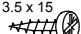
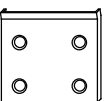

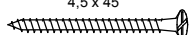
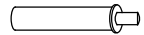


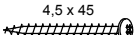
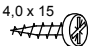
Für den Zusammenbau sind 2 Personen erforderlich.

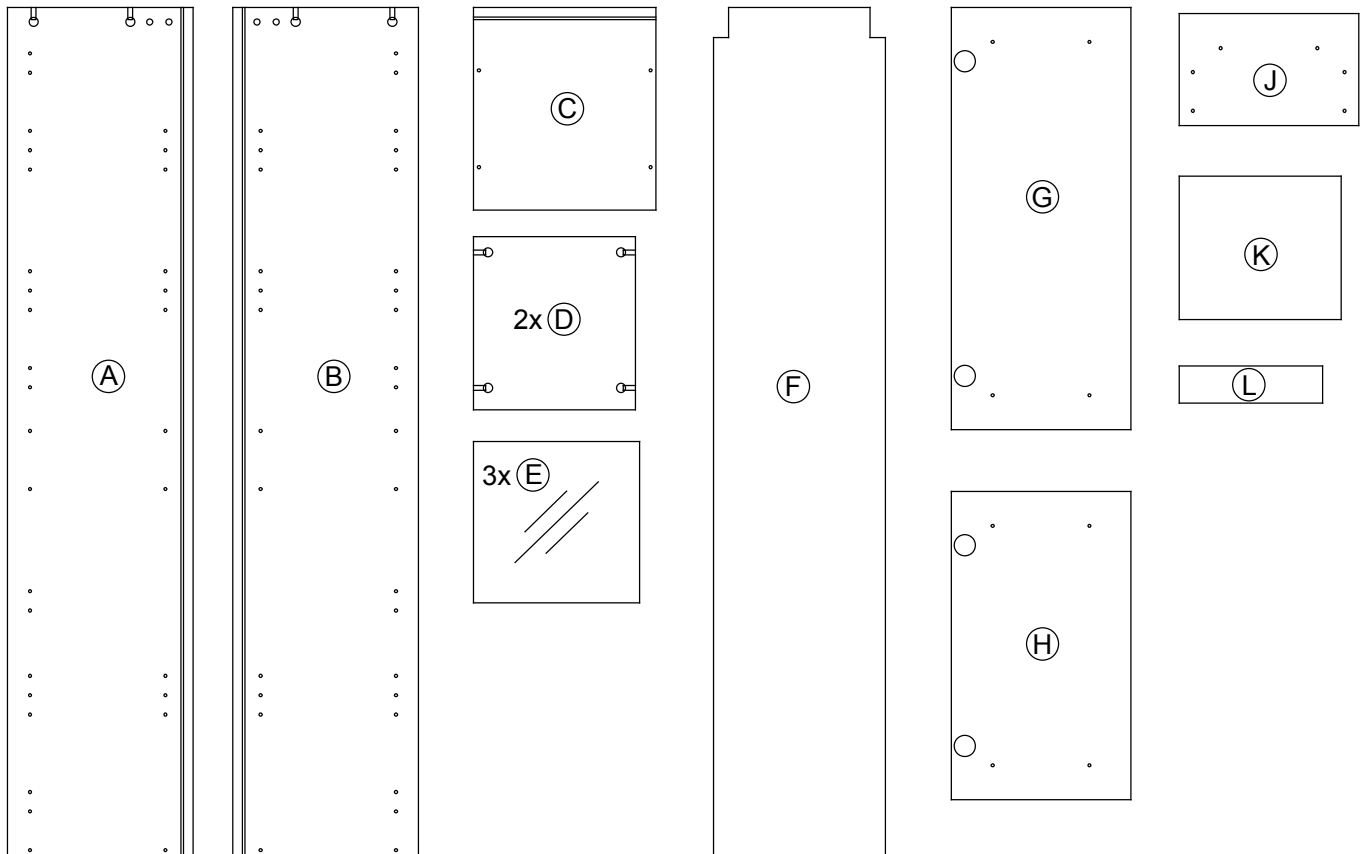
T4

Montage-Richtzeit 3 Stunden

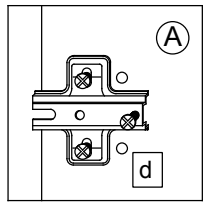
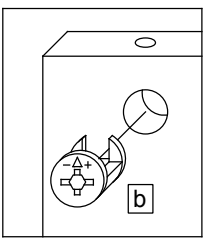
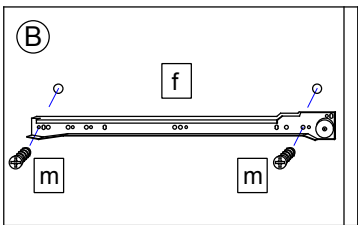
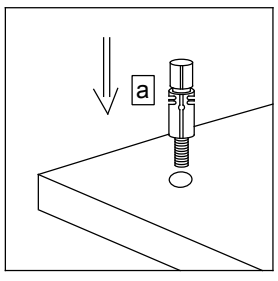
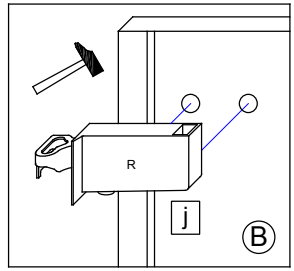
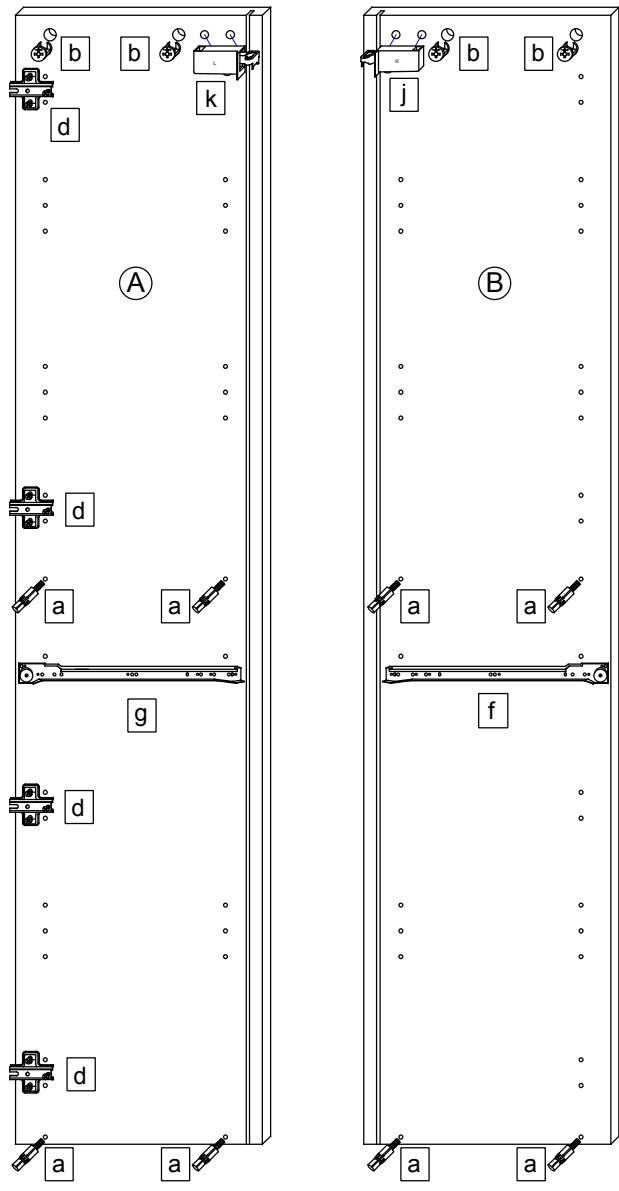
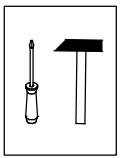


Die Maßangabe der Höhe ist nicht bindend!

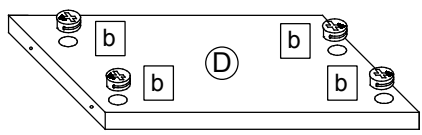
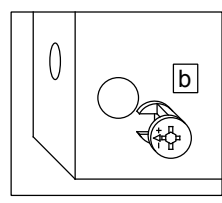
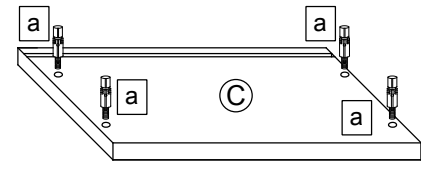
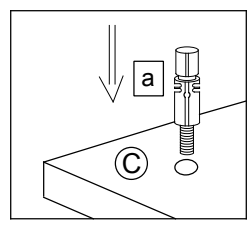
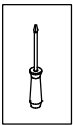
12 x a  DUEB-SMD-000005	Stück	12 x b  EXZENTER-000015	Stück	2 x c  RWD-KEI-000060	Stück	1 x f 			
						1 x g 			
4 x d  ZPL-003X004	Stück	4 x e  TBD-35-115X00	Stück	1 x j  AUF-001-000080	Stück	1 x h 			
1 x k  AUF-001-000090	Stück	18 x l  SCH-SPA-035X015	Stück	4 x m  SCH-KA-063X011	Stück	1 x i  KA-SZ-270X085			
8 x n  NAGEL-025X001	Stück	4 x o  ADK-AL1-005X008	Stück	3 x p  Griff	Stück	6 x q 	Stück	10 x r  SCH-RDK-035X015	Stück
2 x s  AUF-001-000030	Stück	12 x t  TRAE-001-000020	Stück	8 x u  SCH-SPA-045X045	Stück	2 x v  TUER-DAEM-000010	Stück	2 x w  TUER-ADA-000010	Stück
1 x x  VBD-000020	Stück	1 x y  SCH-RDK-045X045	Stück	1 x z  SCH-RDK-040X015	Stück		Stück		Stück



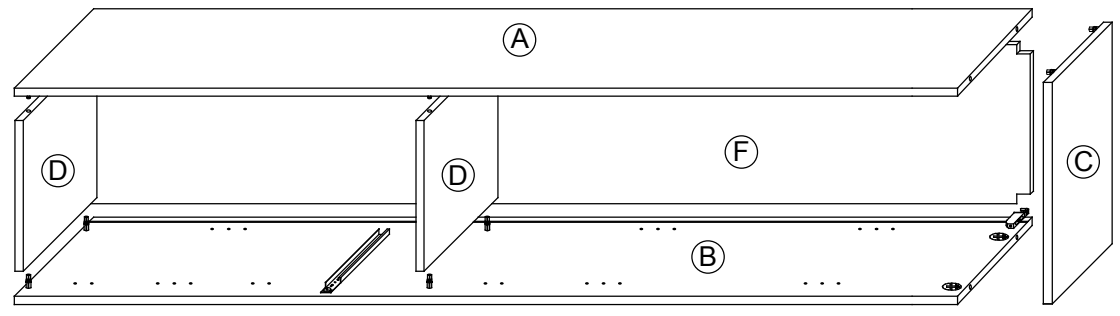
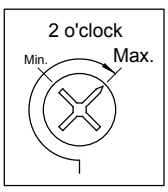
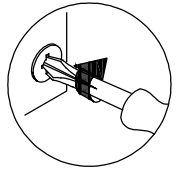
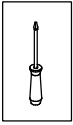
1.



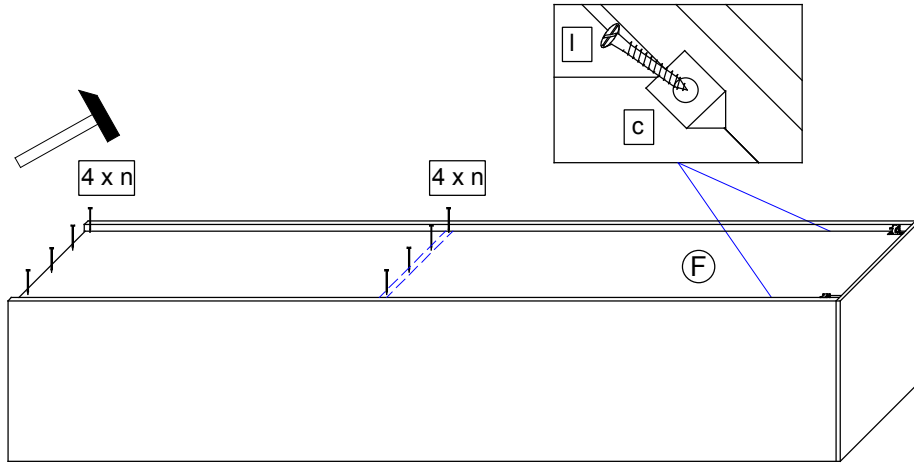
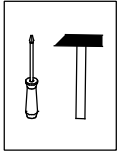
2.



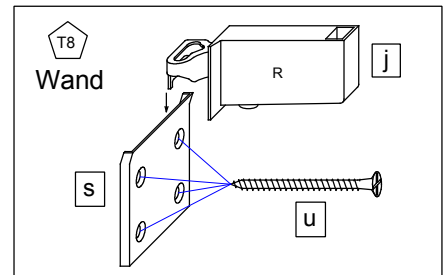
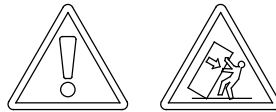
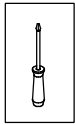
3.



4.

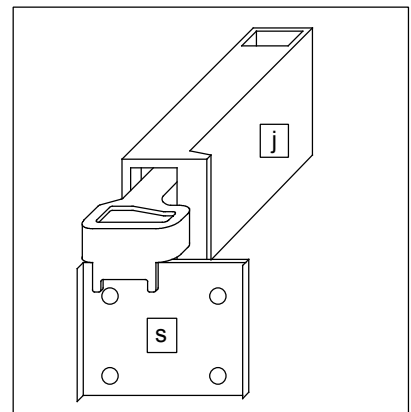
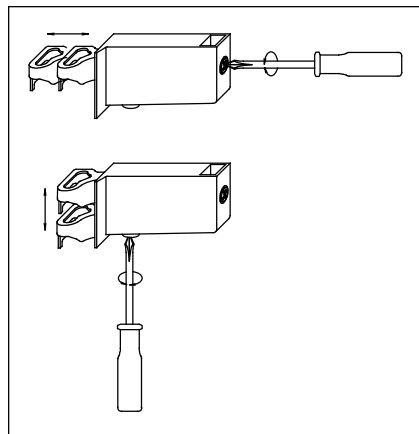
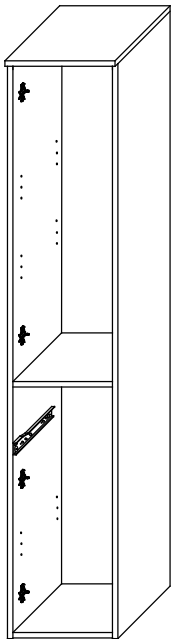
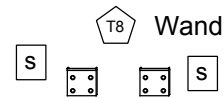


5.

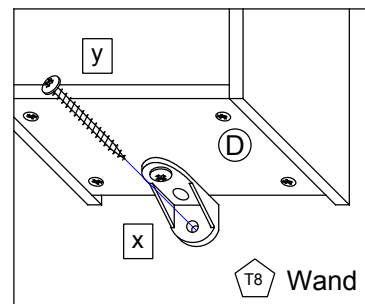
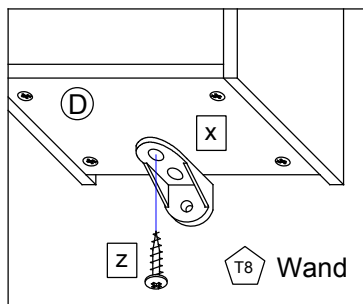
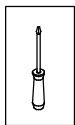


T9 Lassen Sie den Schrank nur durch fachkundige Personen mit für die Wand geeignetem Montagematerialien montieren.

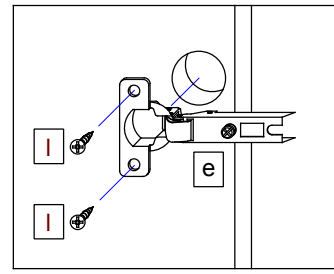
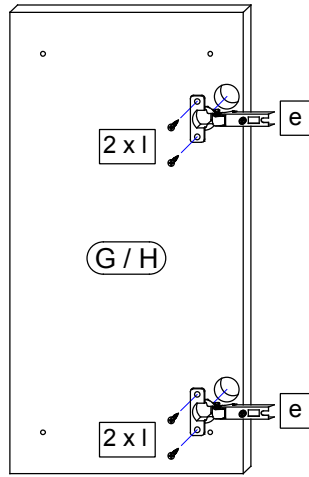
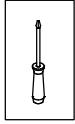
T6 Die Schrankaufhänger dienen zur Kippsicherung des Schrankes und müssen grundsätzlich montiert werden.



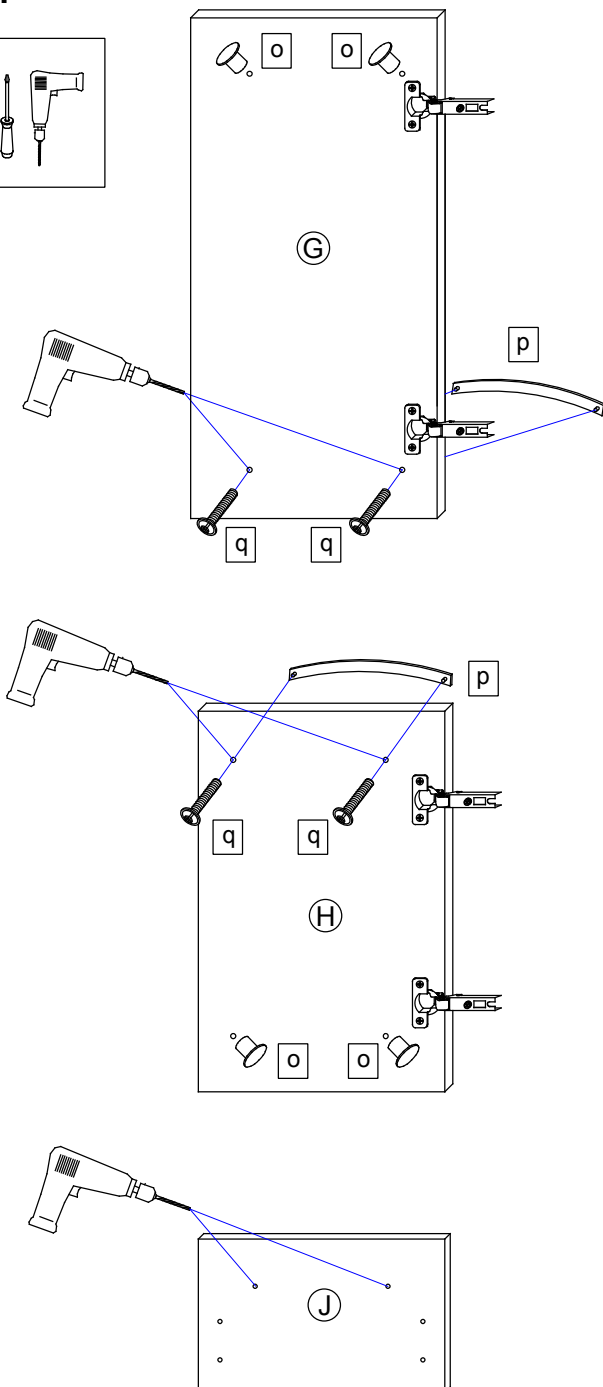
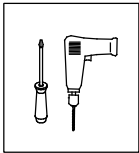
6.



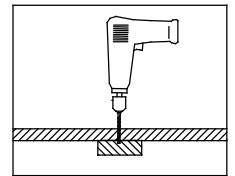
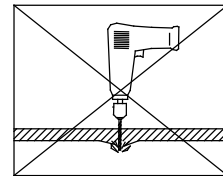
7.



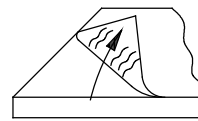
8.



8.1

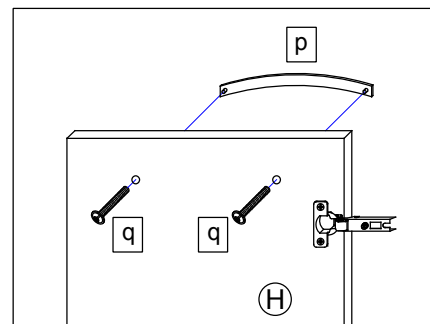
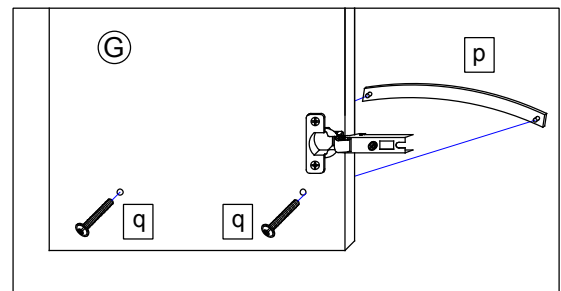


8.2

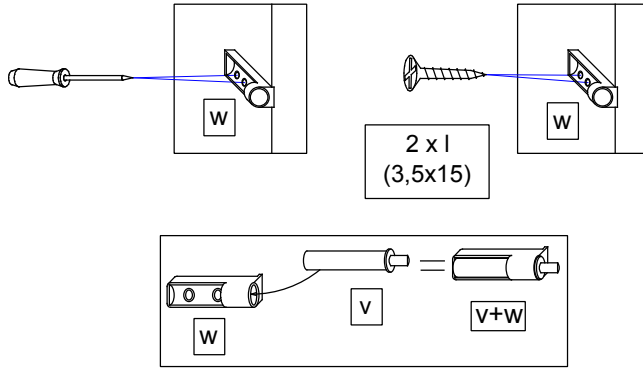
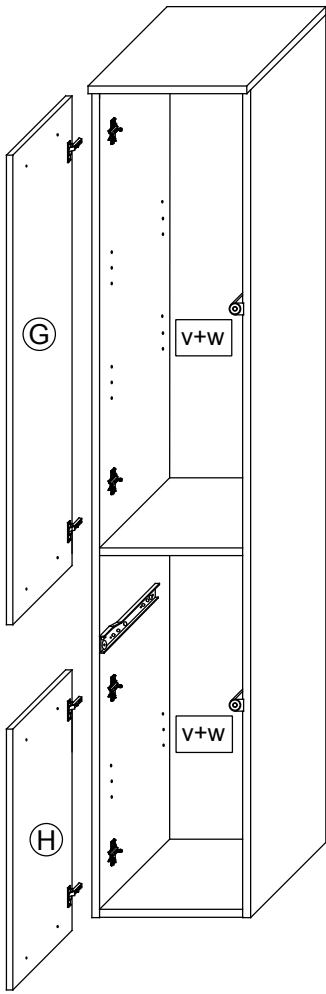
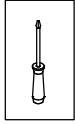


Bei Hochglanz-Fronten bitte erst die Schutzfolie entfernen und dann den Griff montieren!

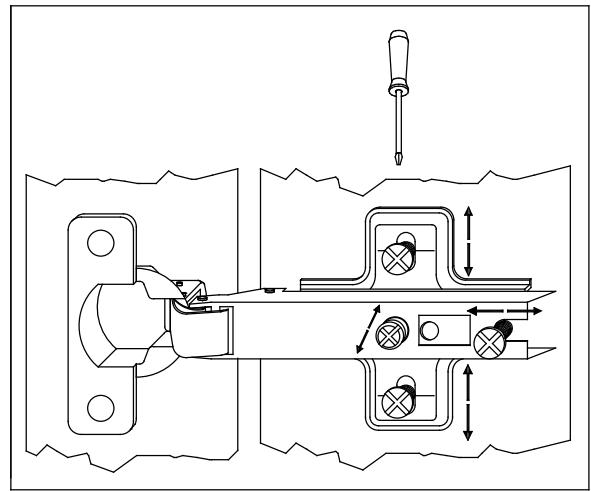
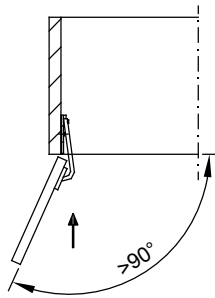
8.3



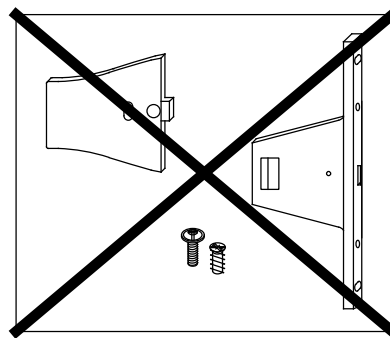
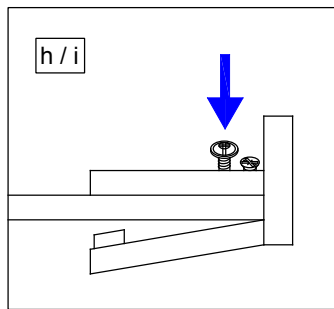
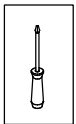
9.



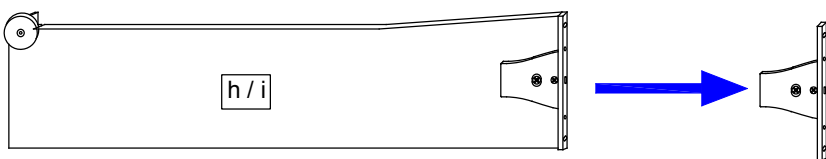
T11 Bei Türmontage das Scharnier einhängen, bis Anschlag öffnen und anschließend festschrauben.



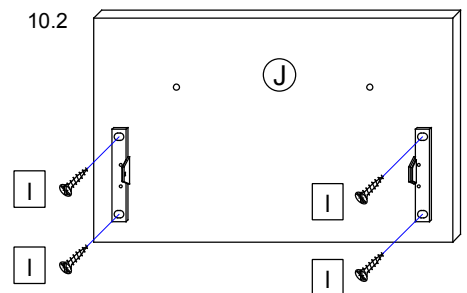
10.



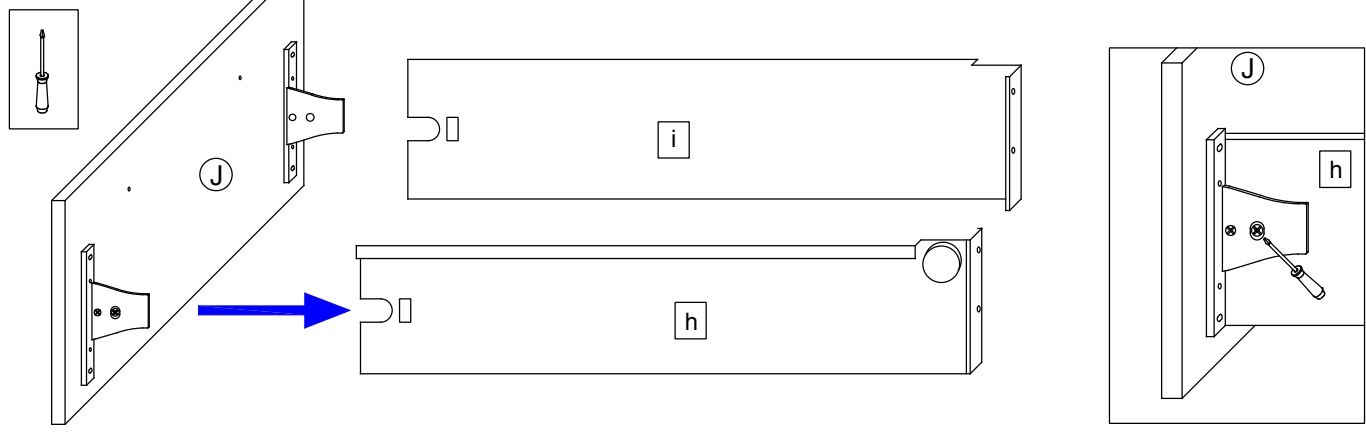
10.1



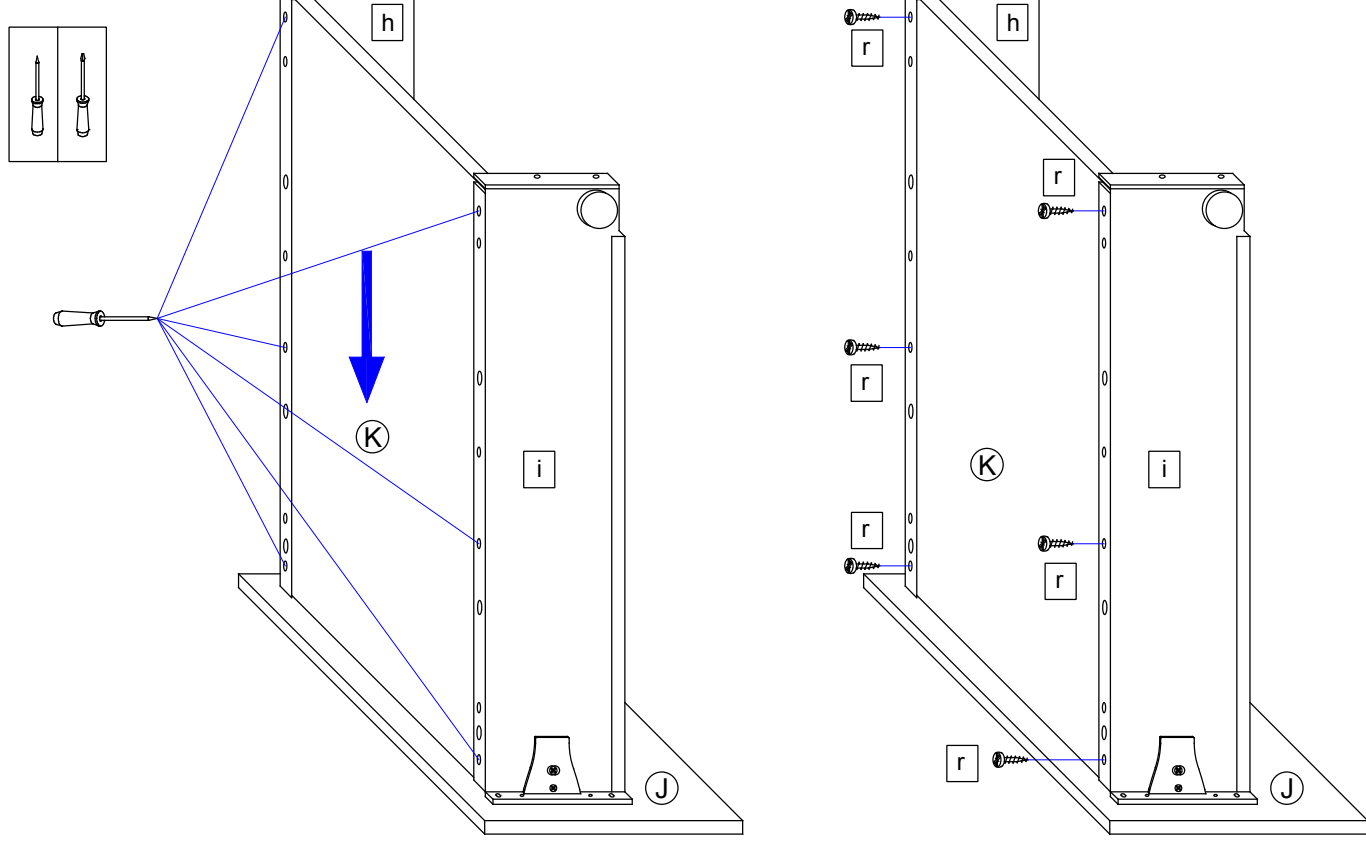
10.2



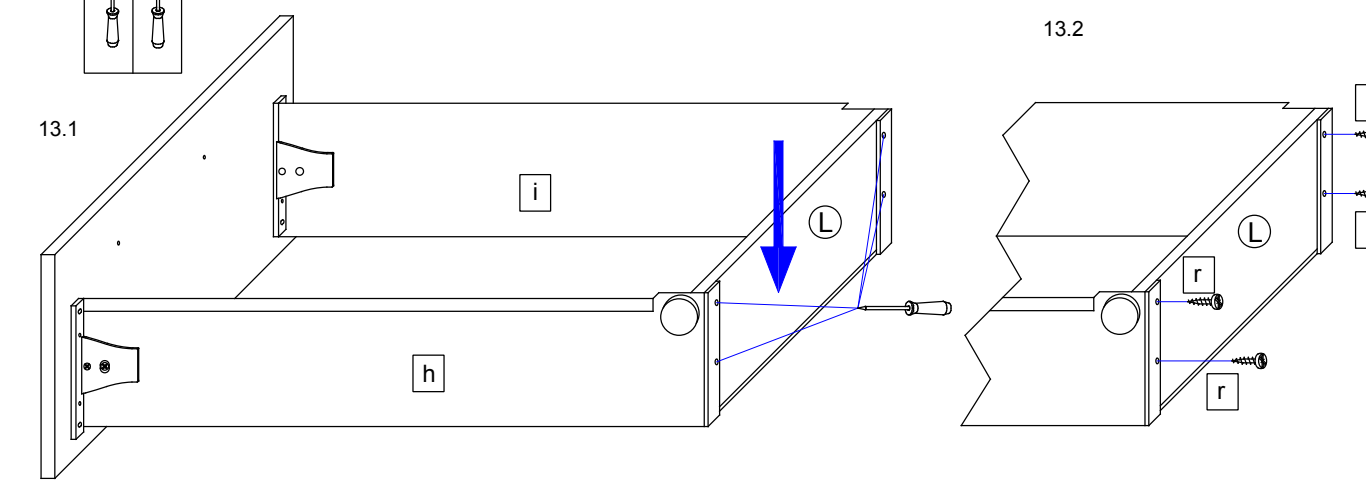
11.



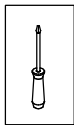
12.



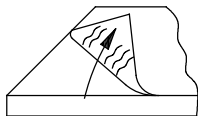
13.



14.

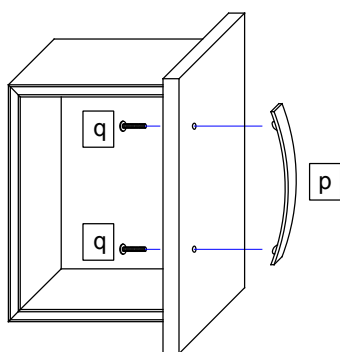


14.1

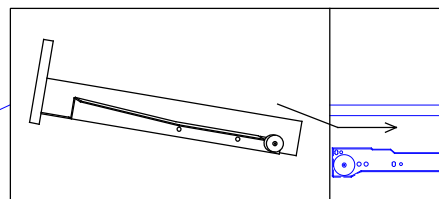
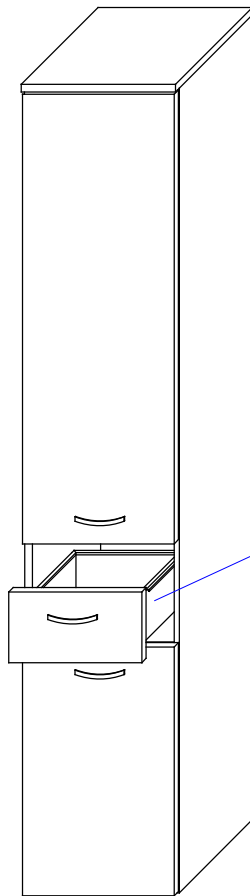


Bei Hochglanz-Fronten bitte erst die Schutzfolie entfernen und dann den Griff montieren!

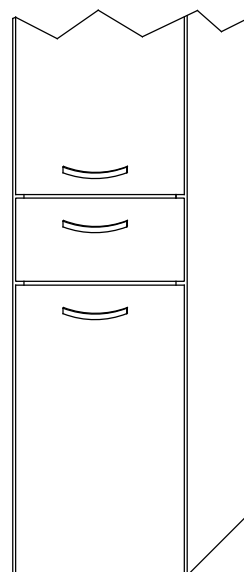
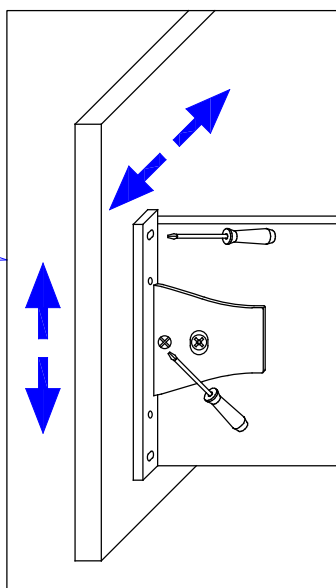
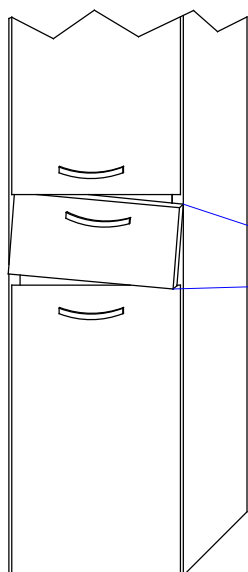
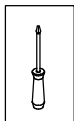
14.2



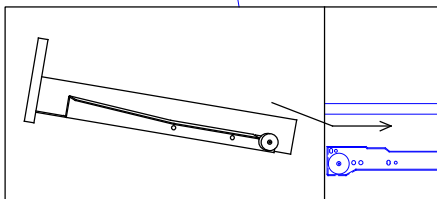
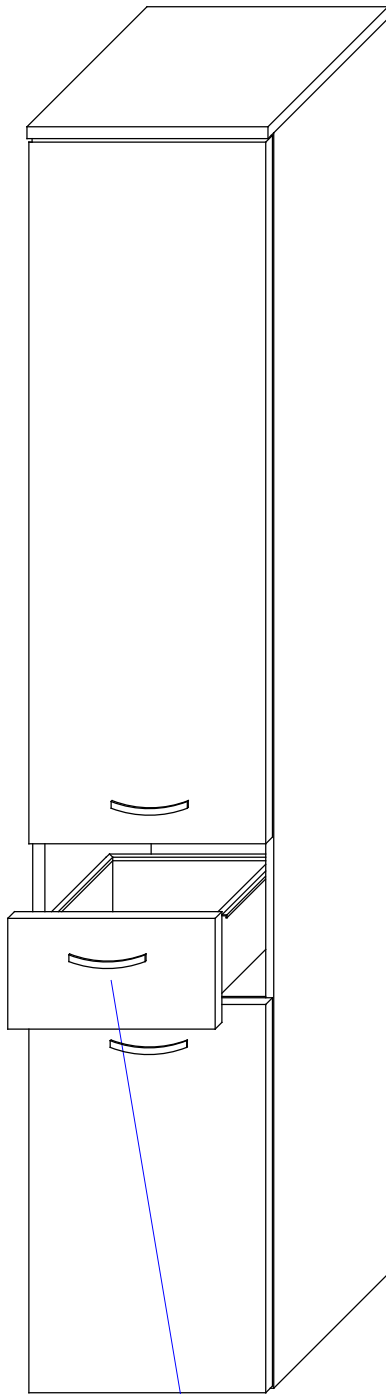
15.



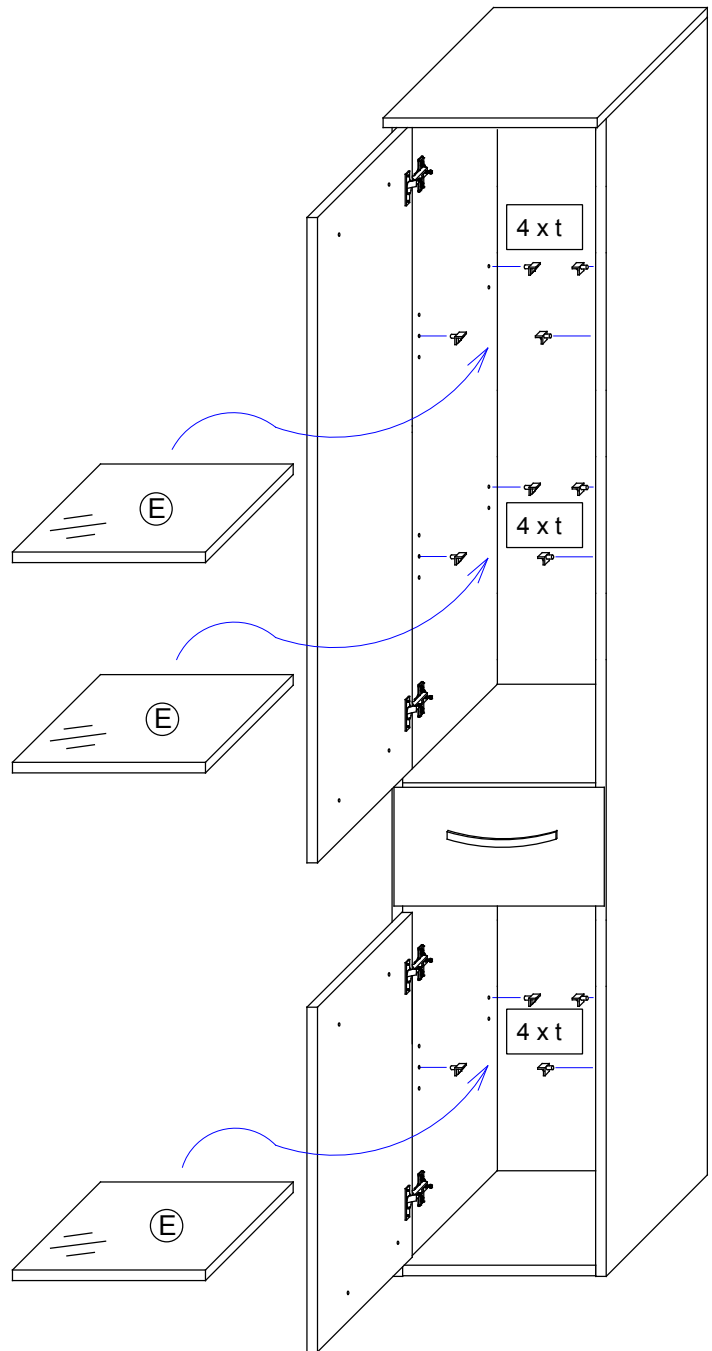
16.




17.



18.



 Das Möbel bitte nur mit einem feuchten Tuch reinigen.