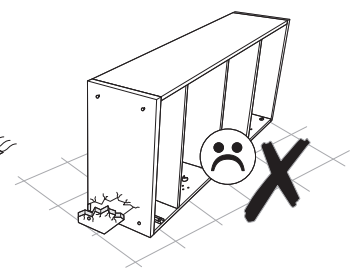
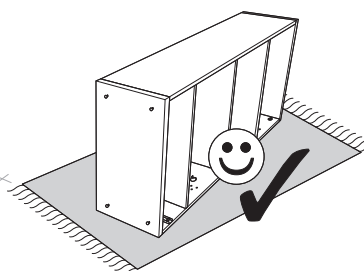
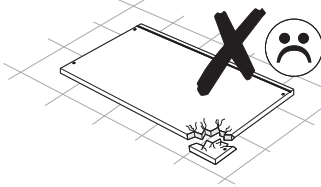
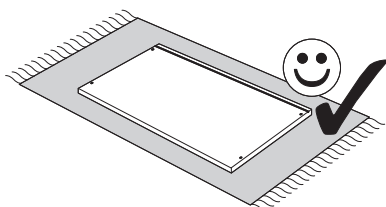
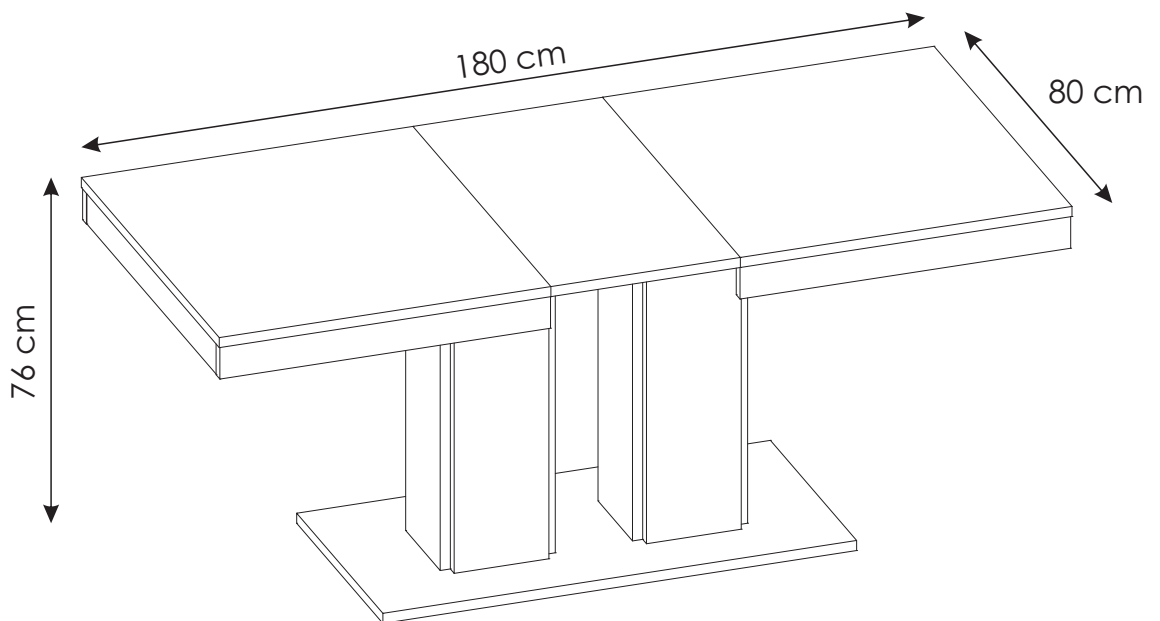
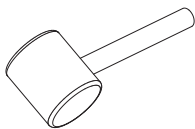
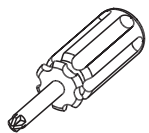
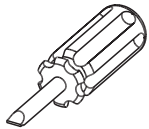
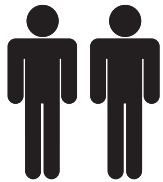
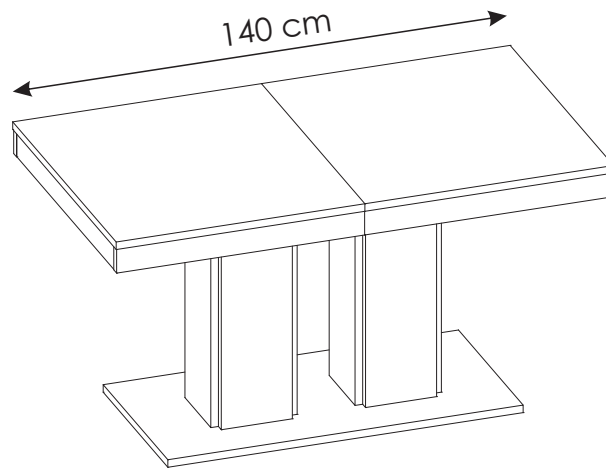
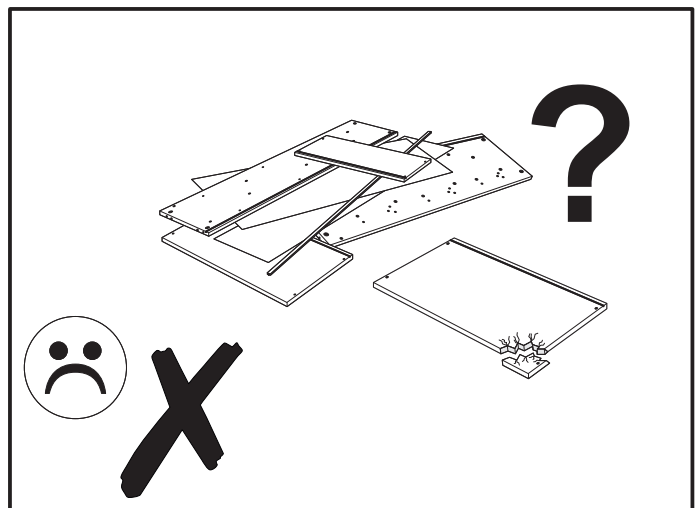
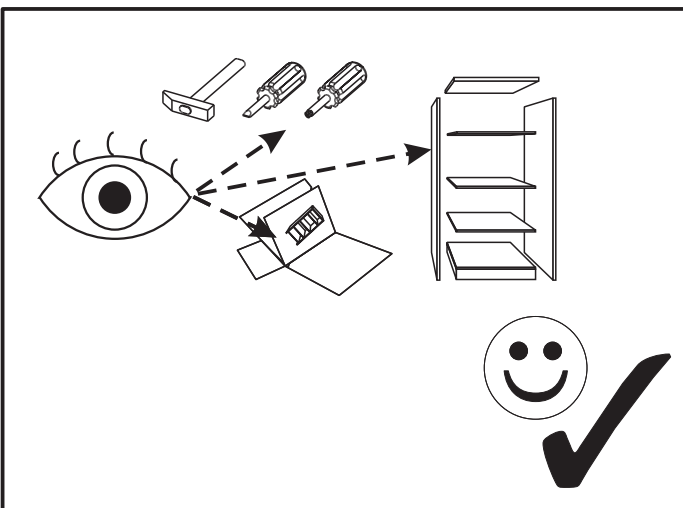
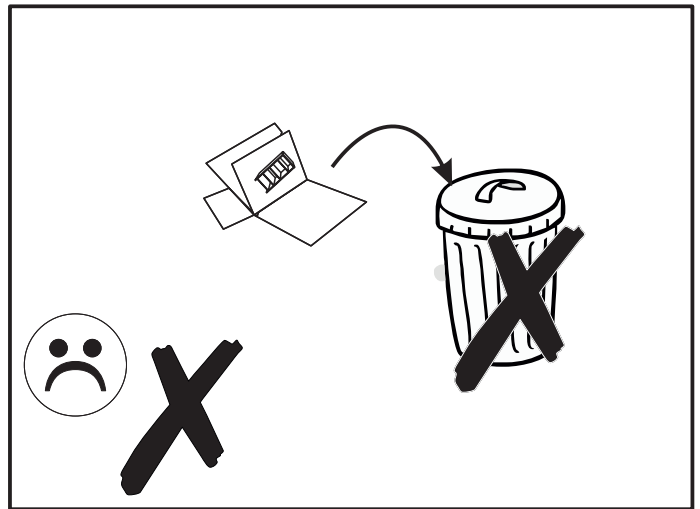
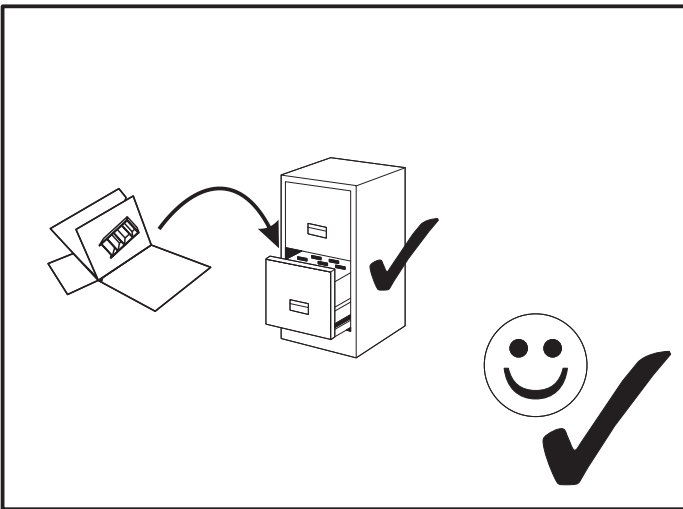
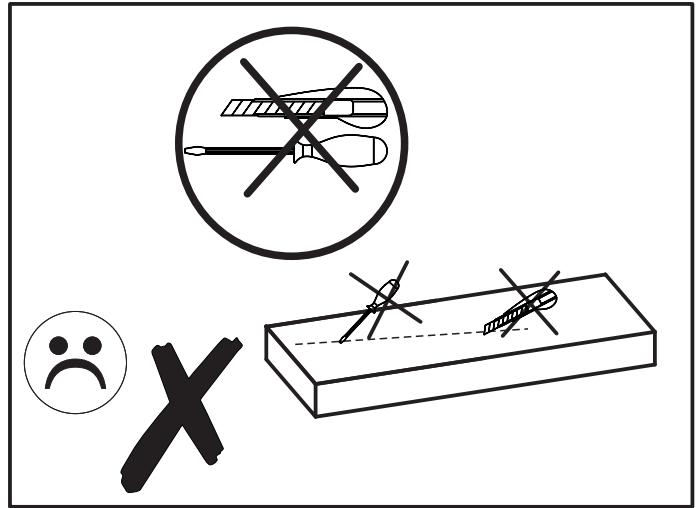
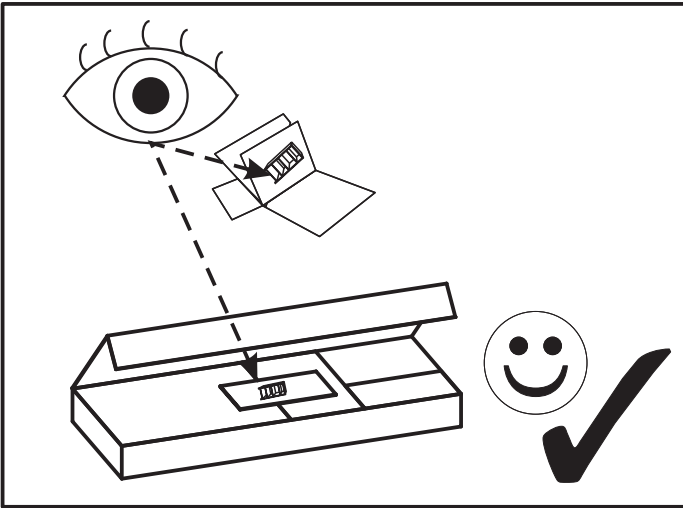


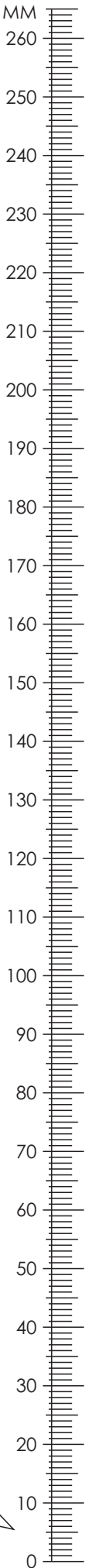
ROSE xxx-251

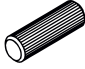


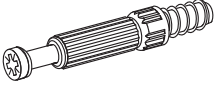

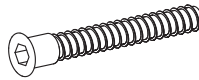

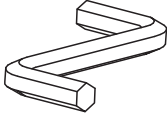
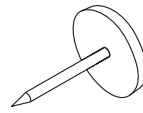


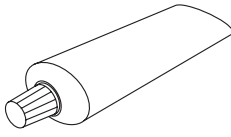

HELA Tische Möbel Vertriebs GmbH
Scheidkamp 14
D - 32584 Löhne

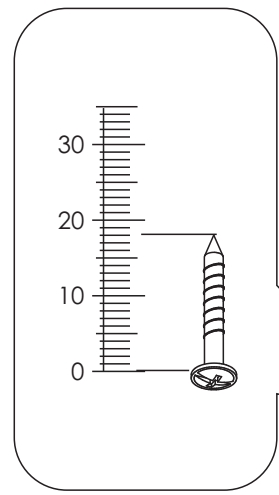




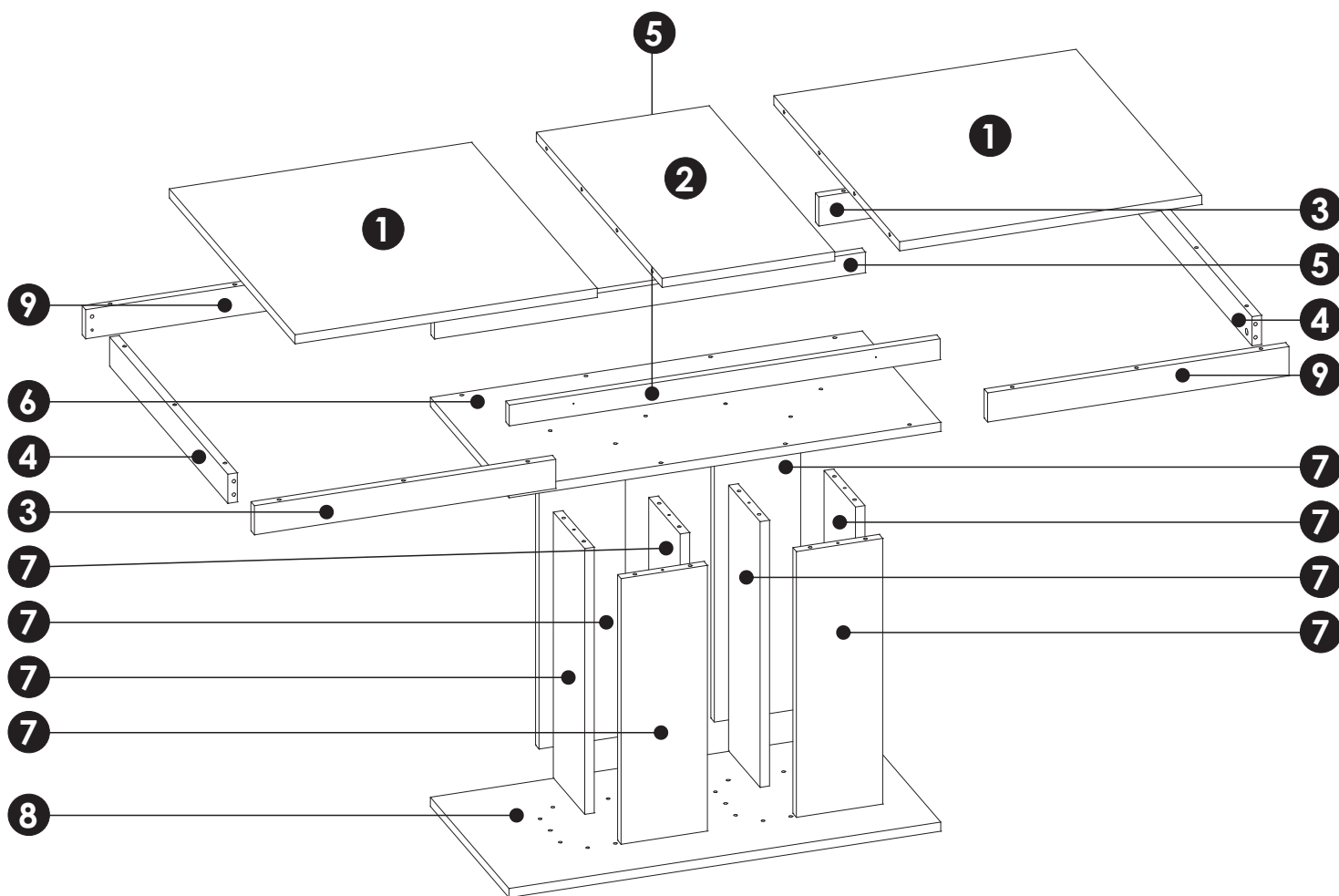
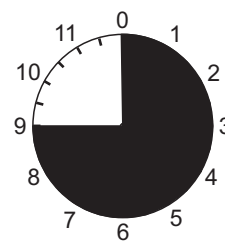
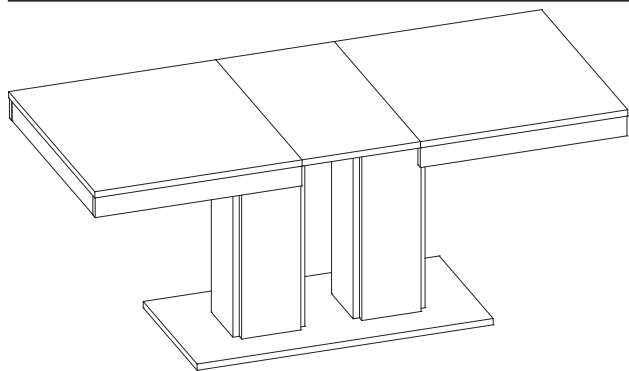
ROSE xxx-251



A1 8 x 35 mm x54 	E0 x4 	E1 15 x 12,5 mm x4 
F1 6 x 34 mm x4 	G0 x16 	G2 7 x 60 mm x24 
I8 4 x 20 mm x36 	M x1 	O2 x8 
O2A ø20 x10 	R8 x8 	S x1 
T12 L - 750 mm x2 		

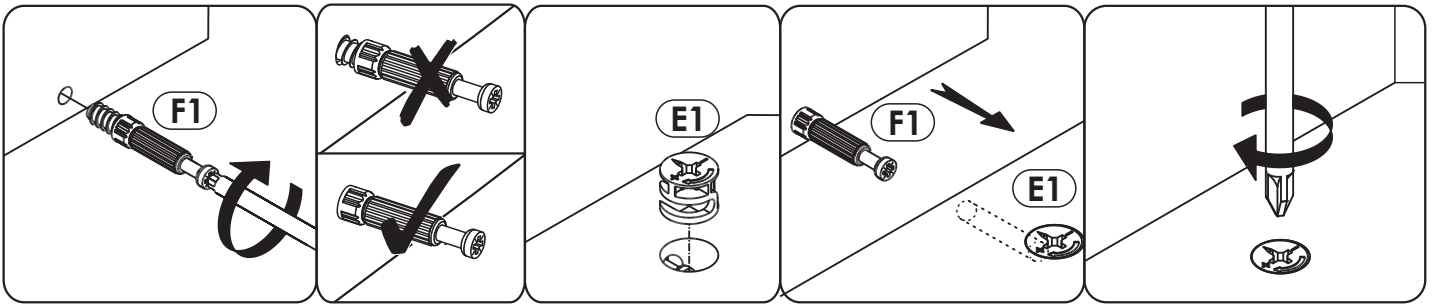


ROSE xxx-251

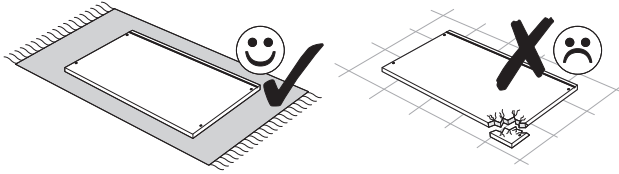


1	800	700	22	x2	1/2
2	800	400	22	x1	1/2
3	698	70	22	x2	1/2
4	752	70	22	x2	1/2

5	998	50	22	x2	2/2
6	1000	500	22	x1	2/2
7	638	200	22	x8	2/2
8	1000	500	22	x1	2/2
9	698	70	22	x2	1/2



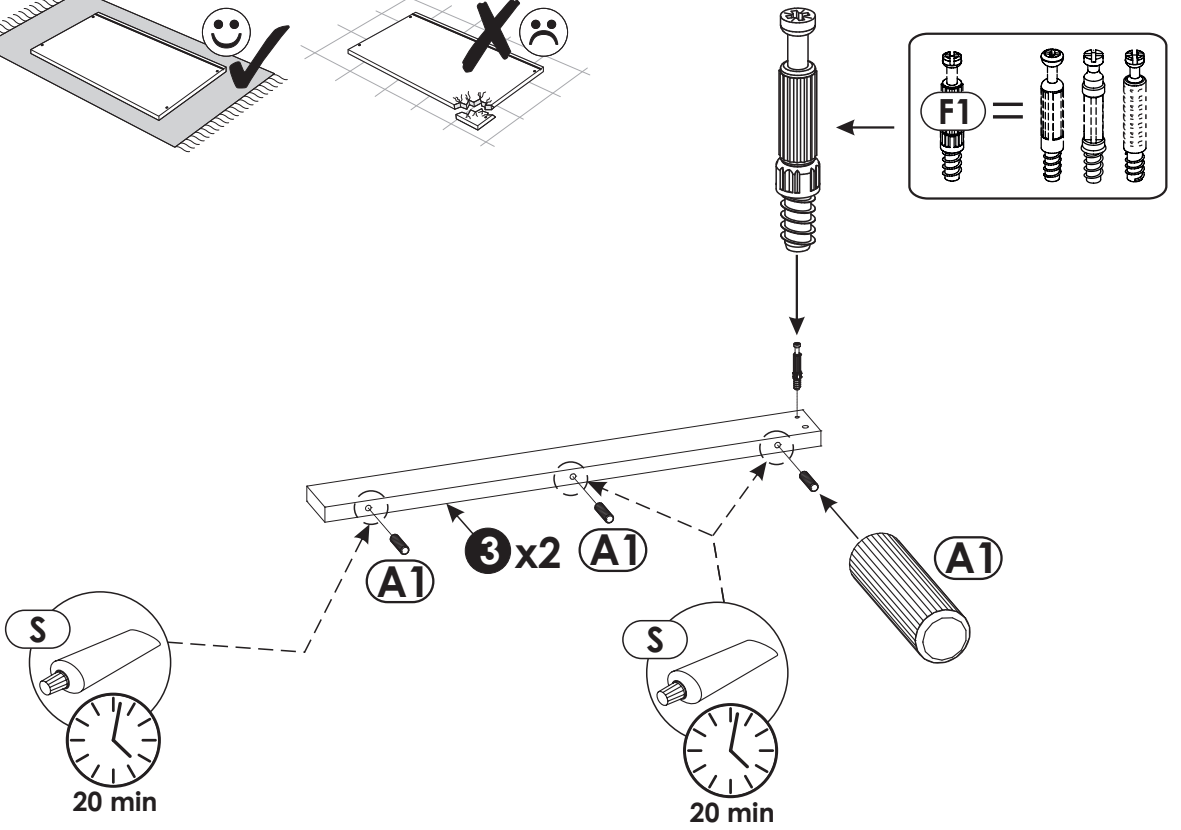
1 ▶



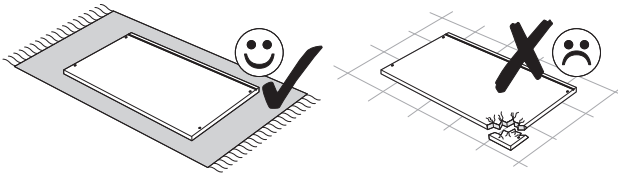
A1 8 x 35 mm x6

F1 6 x 34 mm x2

S x1



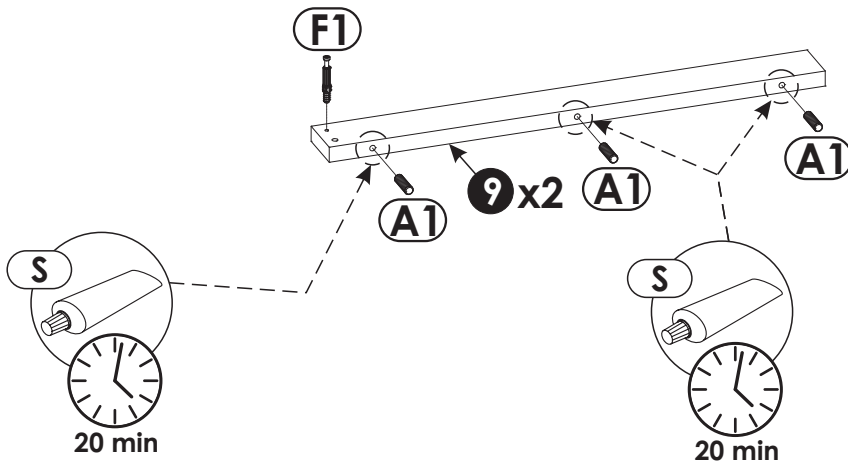
2 ▶



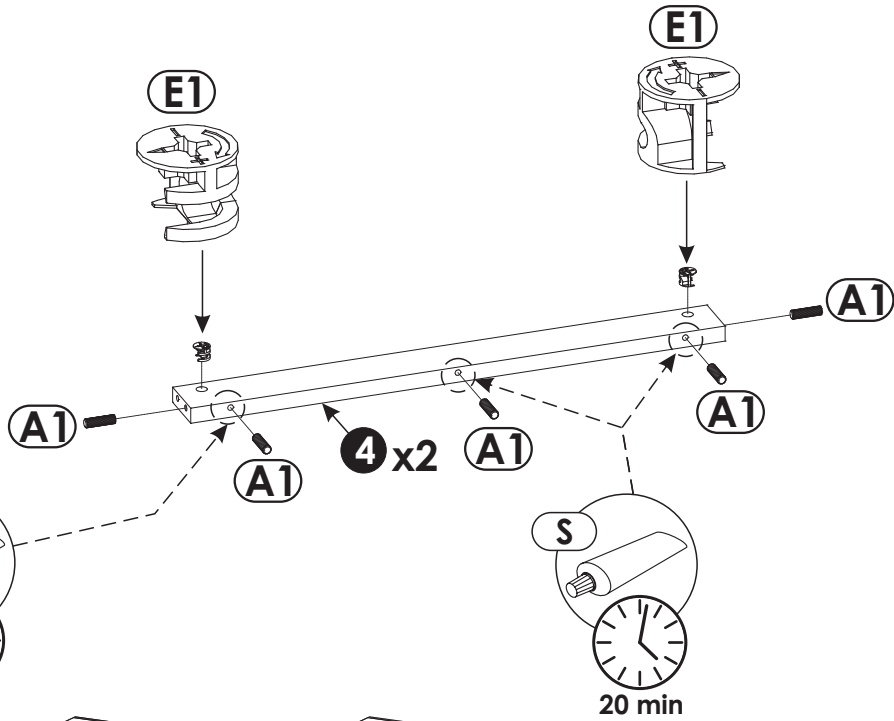
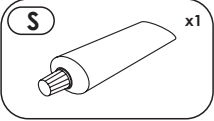
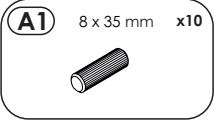
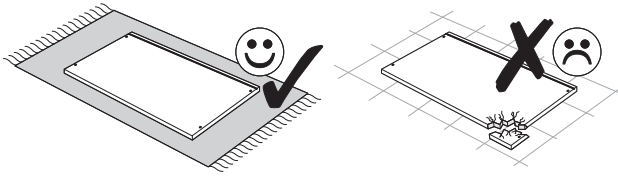
A1 8 x 35 mm x6

F1 6 x 34 mm x2

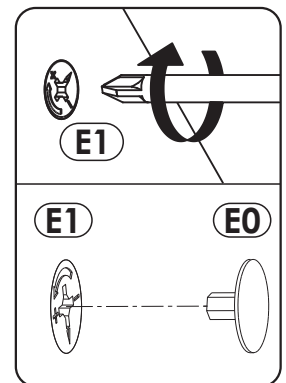
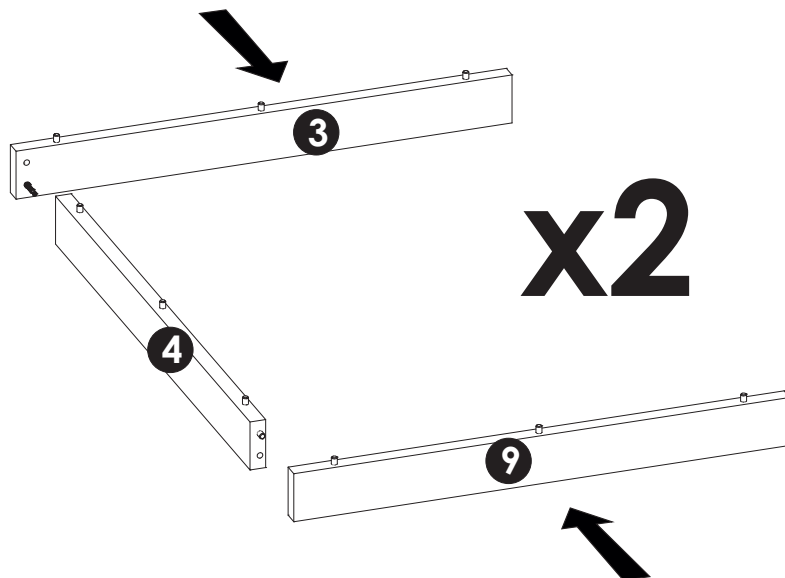
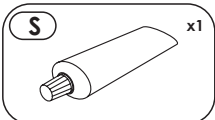
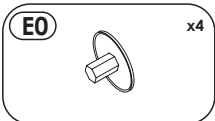
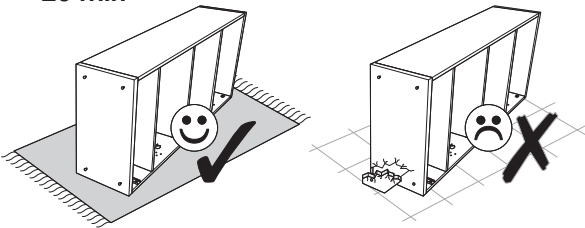
S x1



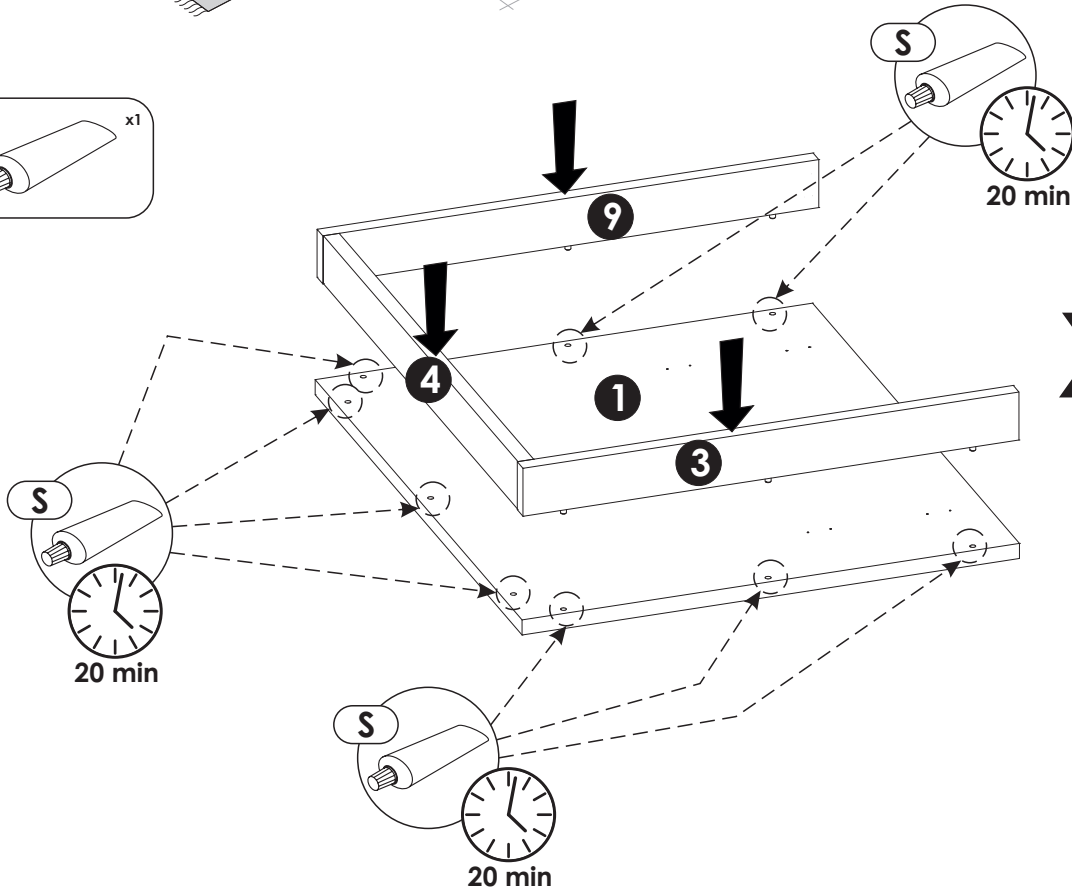
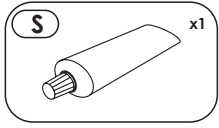
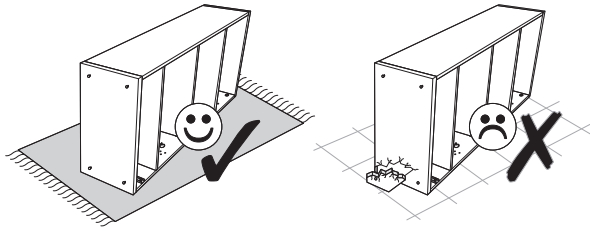
3 ▶



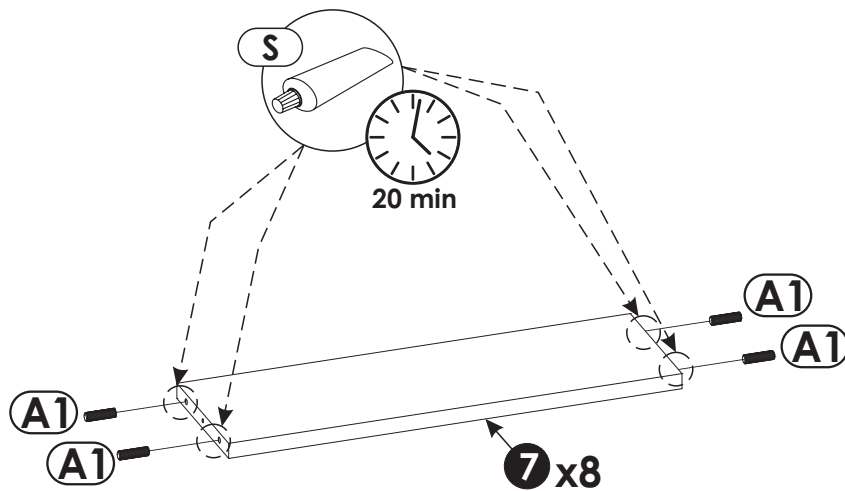
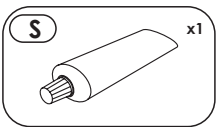
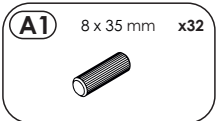
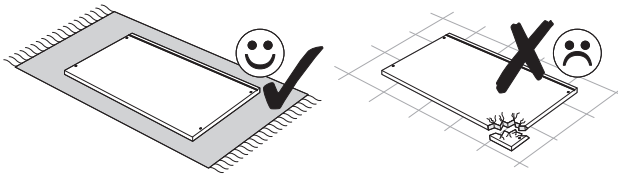
4 ▶



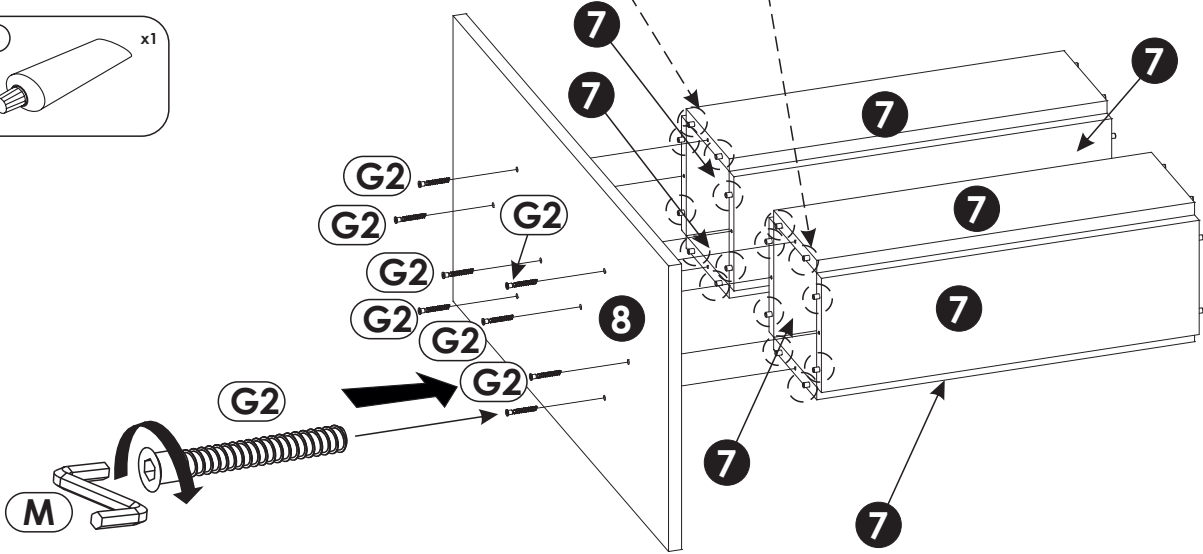
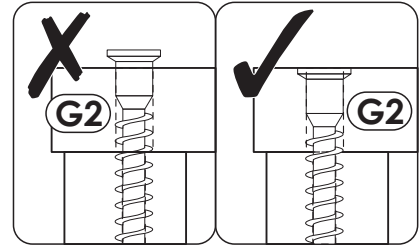
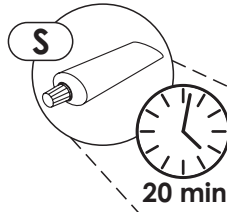
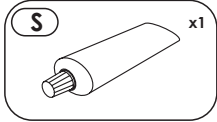
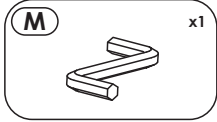
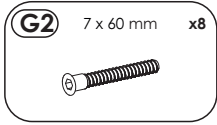
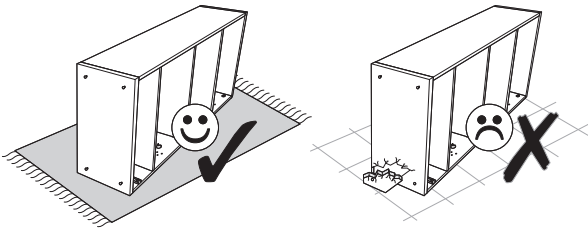
5 ▶



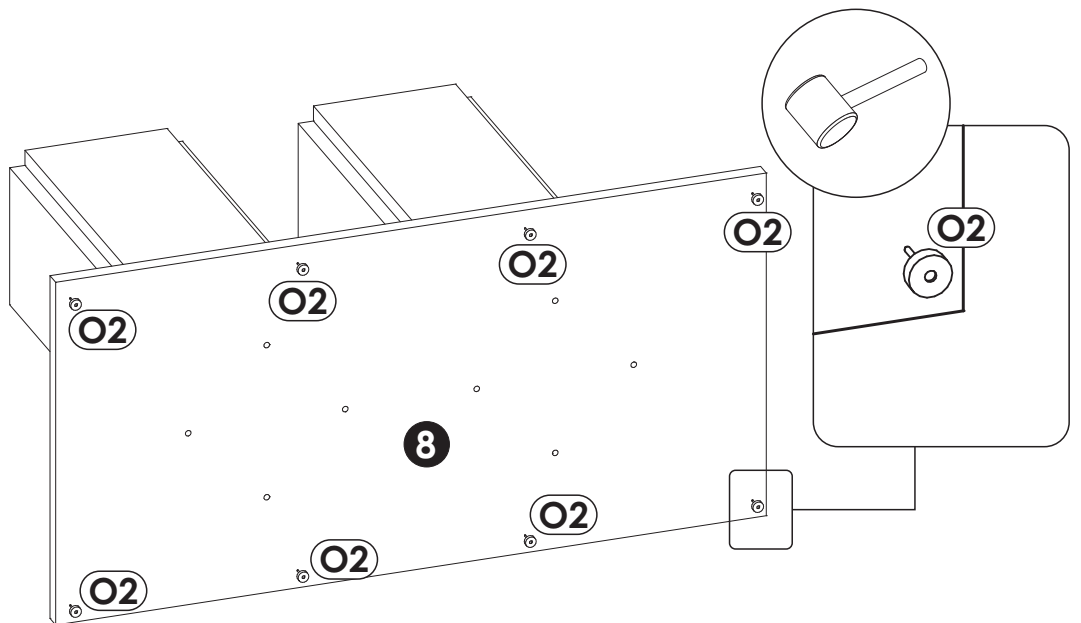
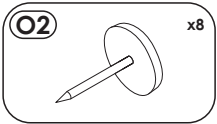
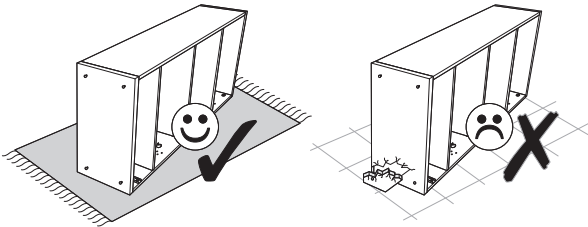
6 ▶



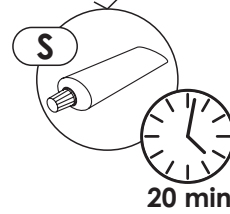
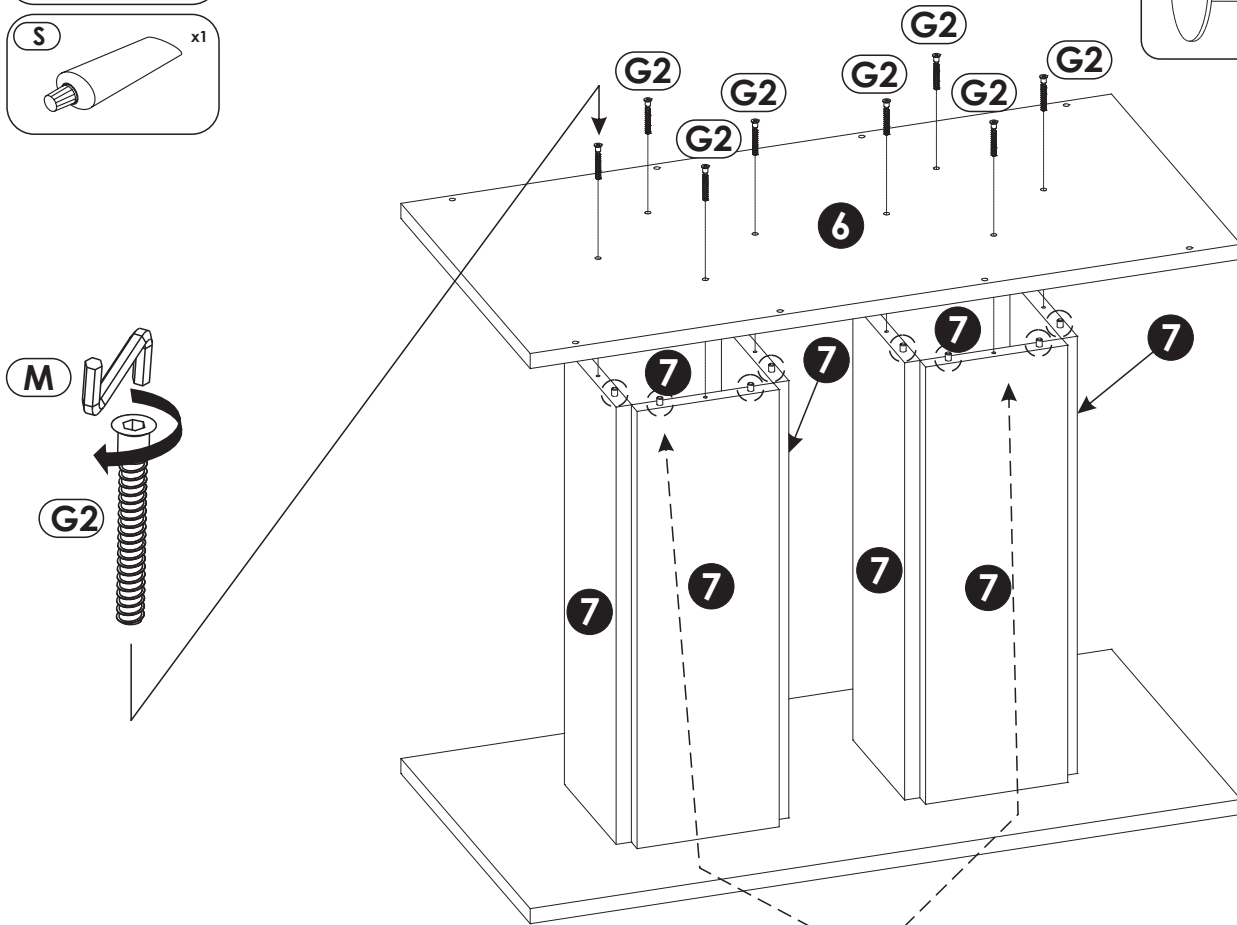
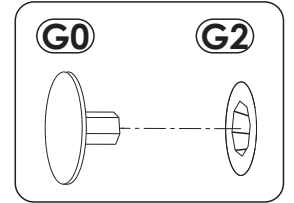
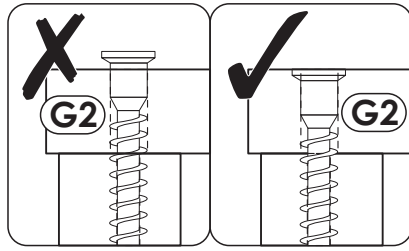
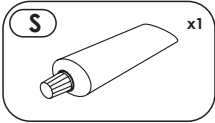
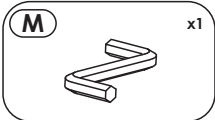
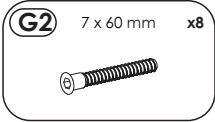
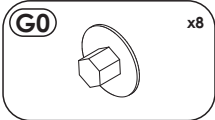
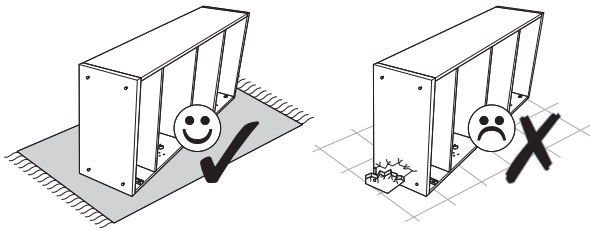
7 ▶



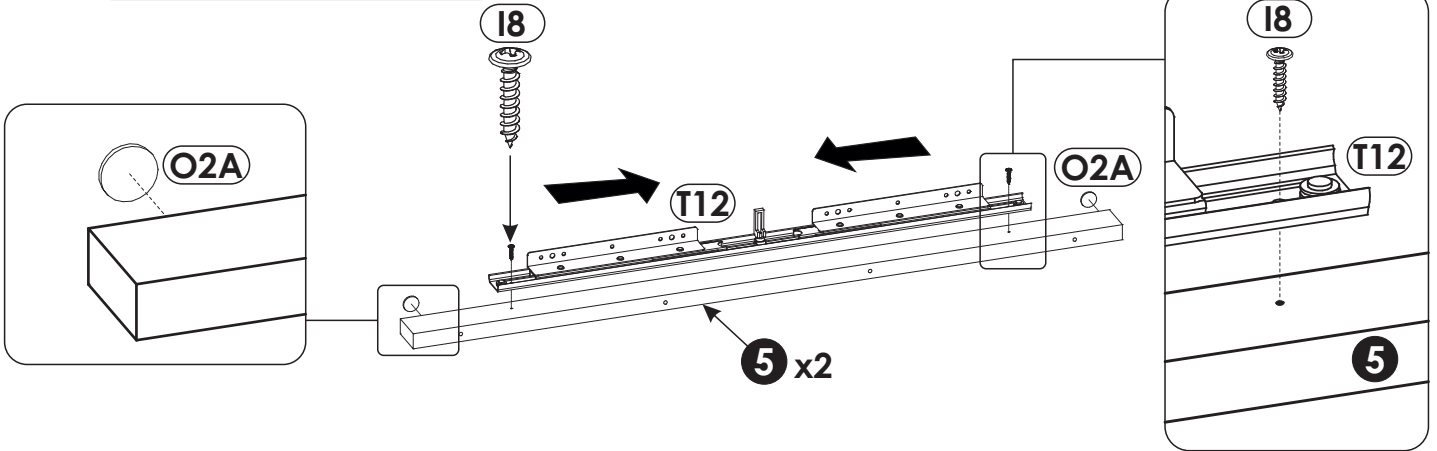
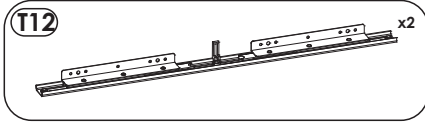
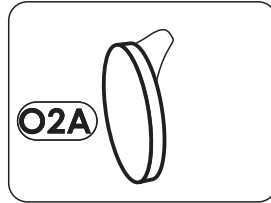
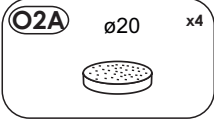
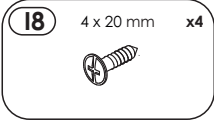
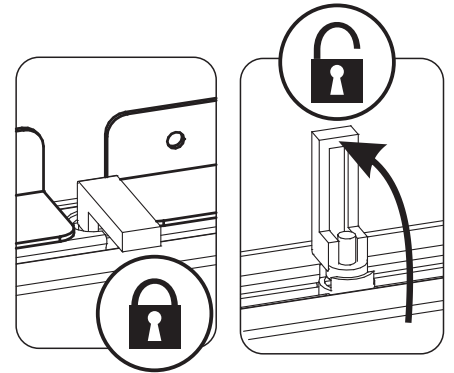
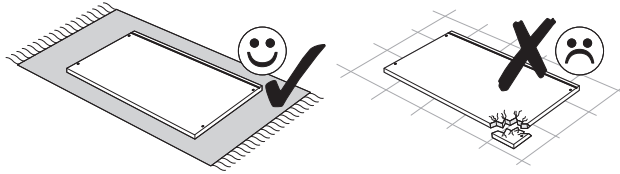
8 ▶



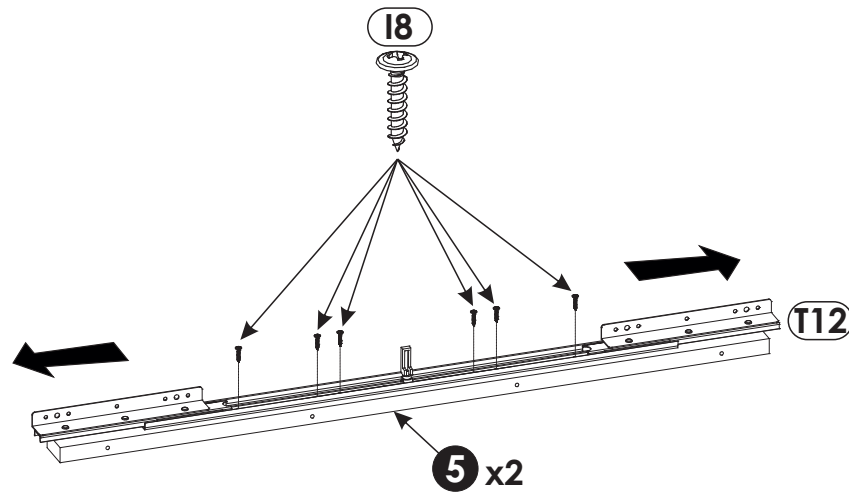
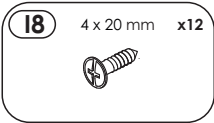
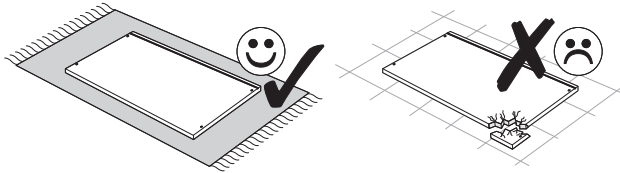
9 ▶



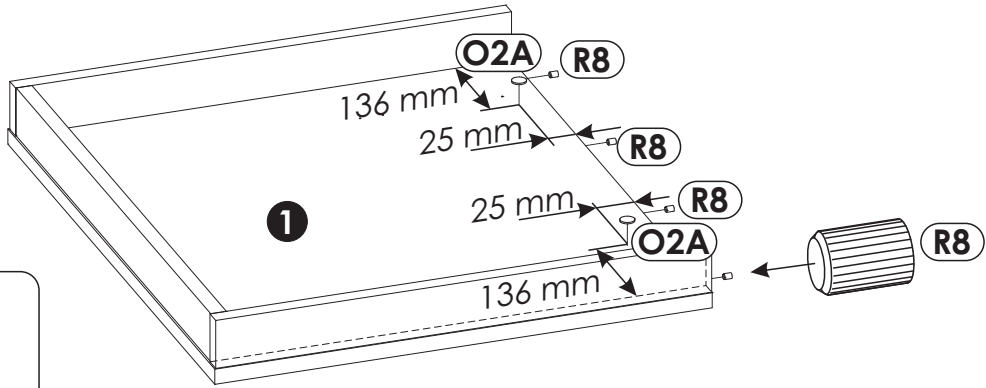
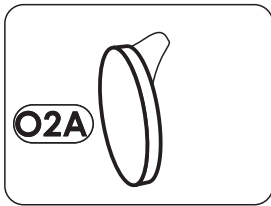
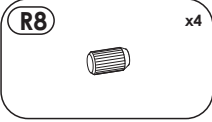
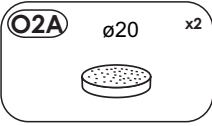
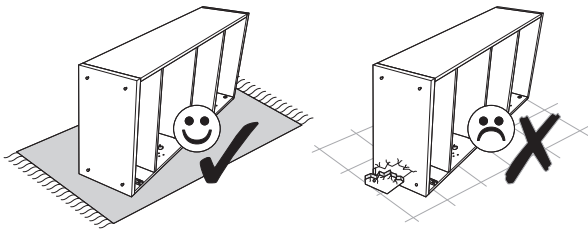
10 ▶



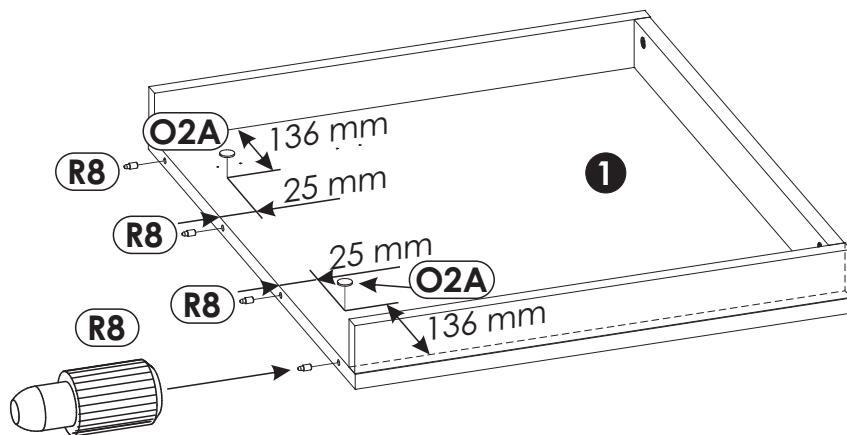
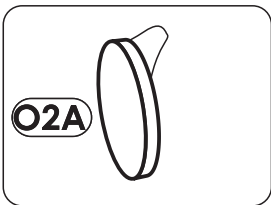
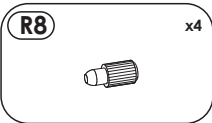
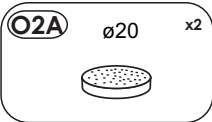
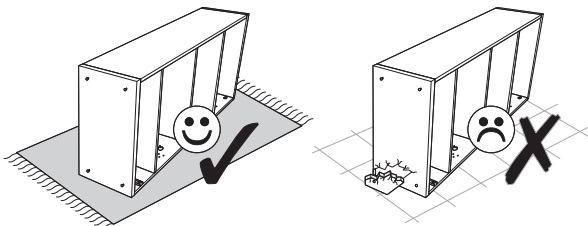
11 ▶



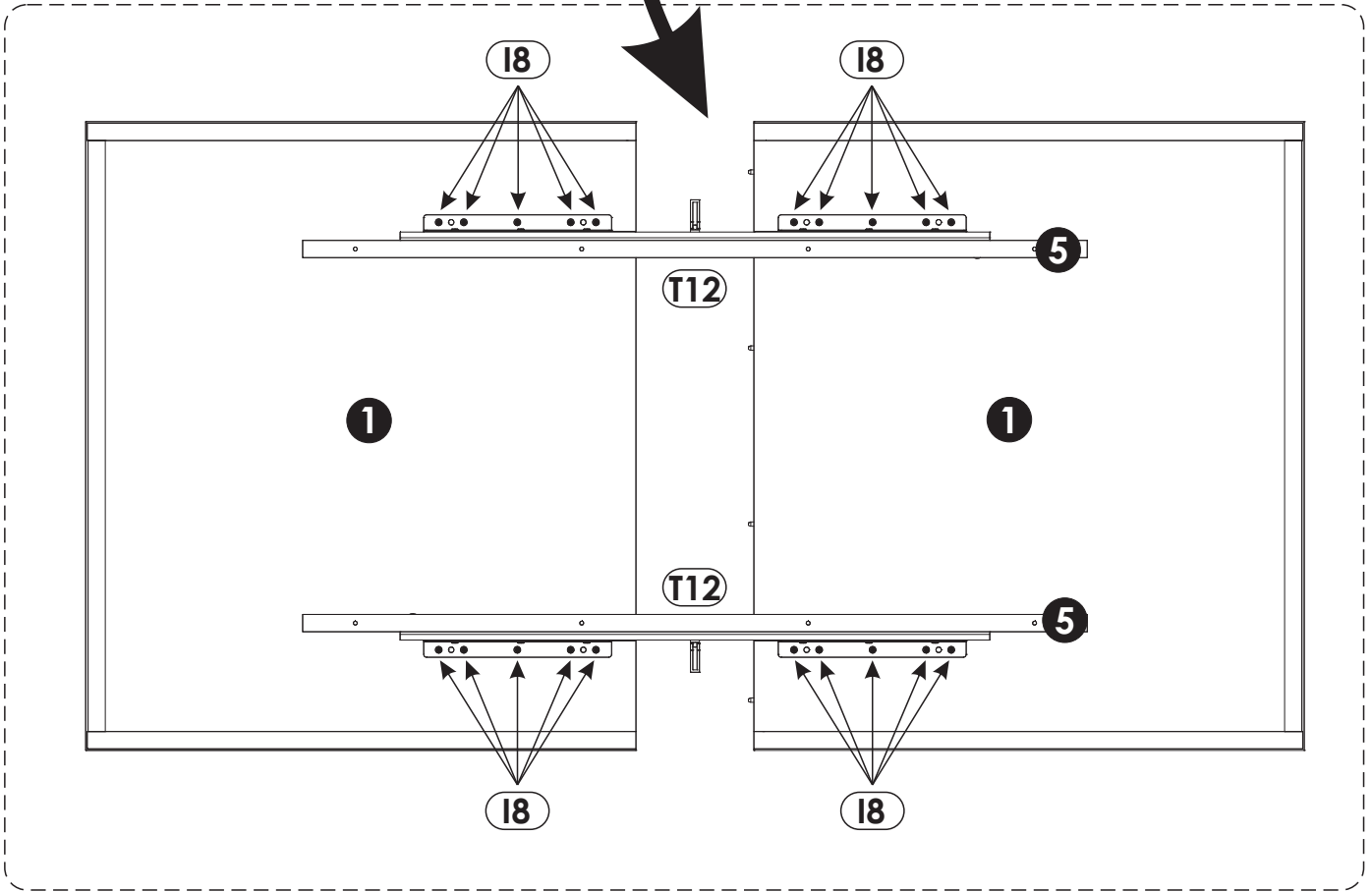
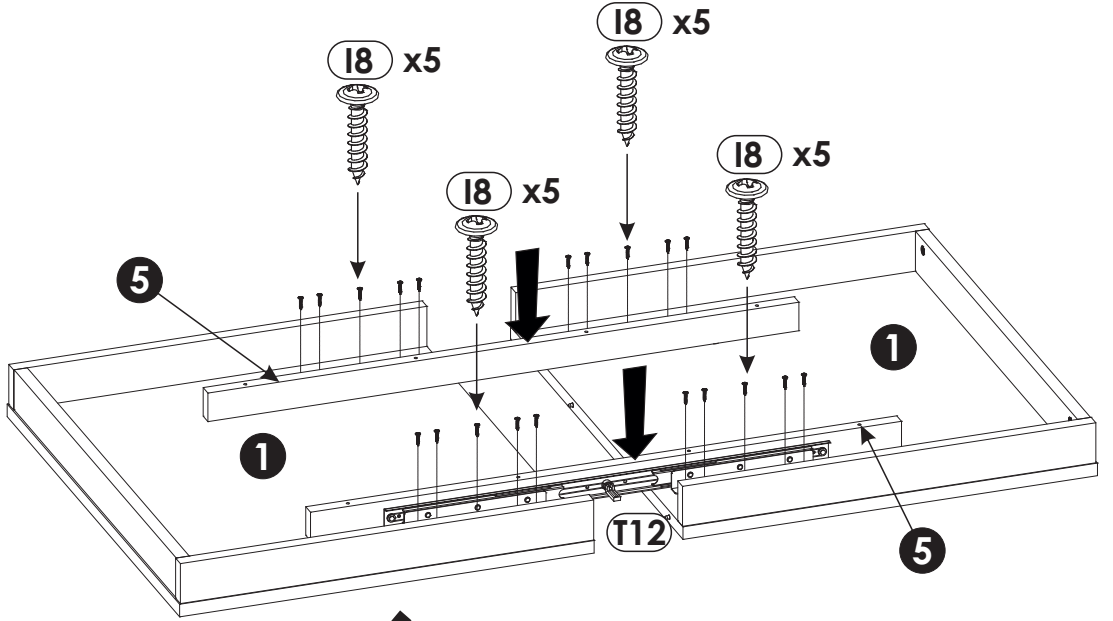
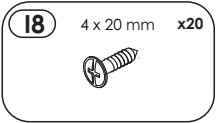
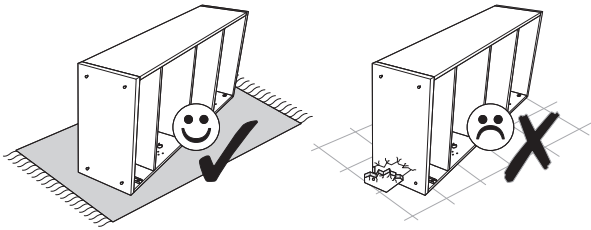
12 ▶



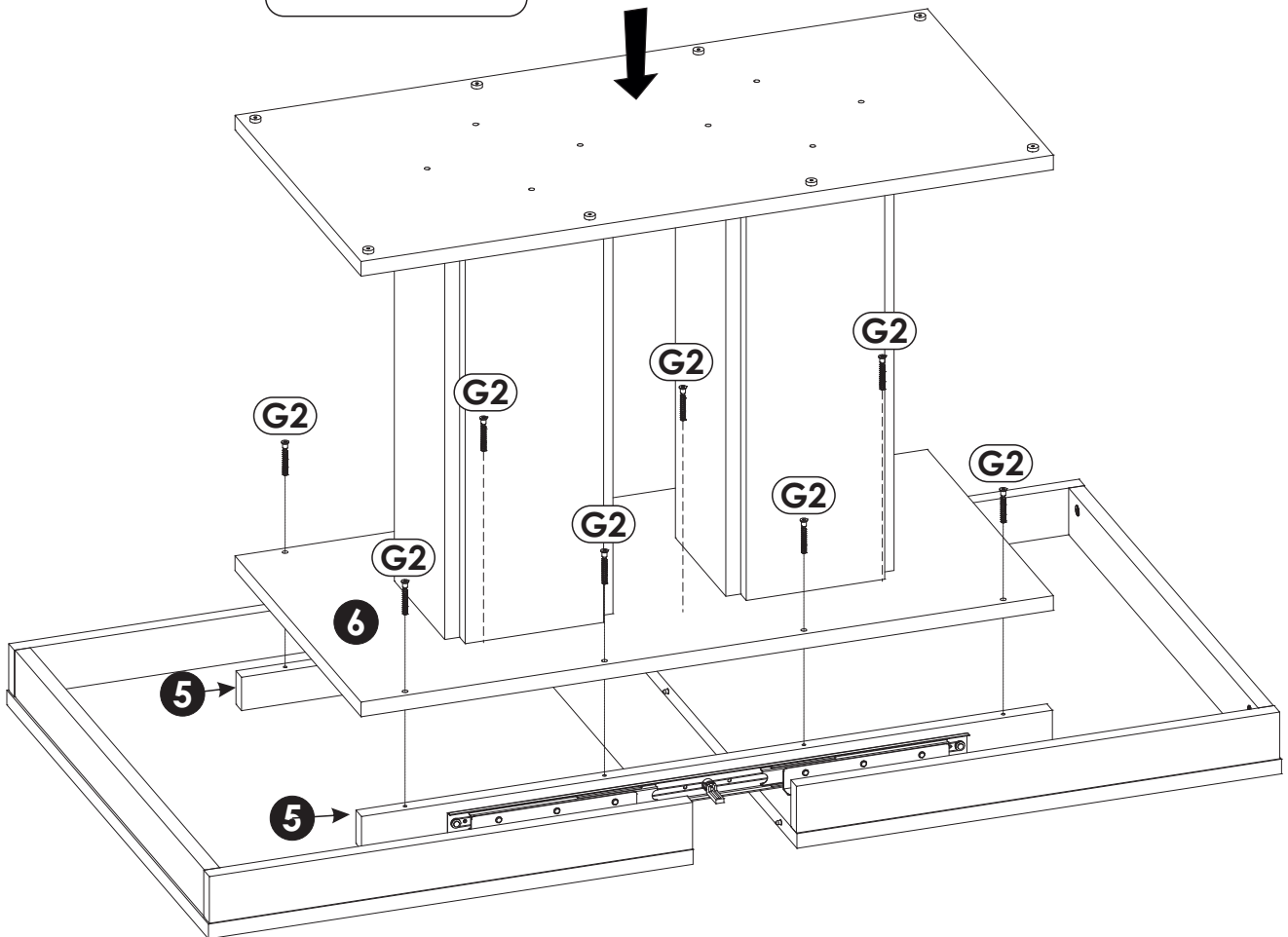
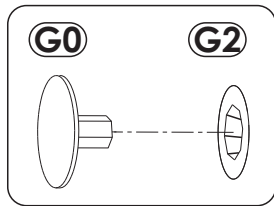
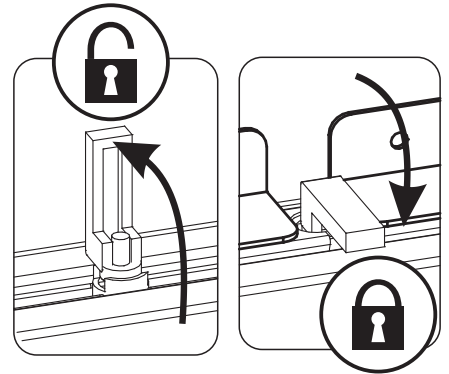
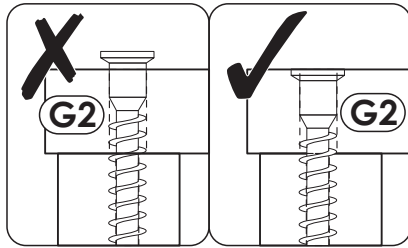
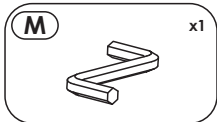
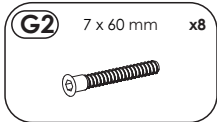
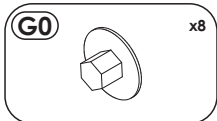
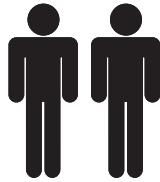
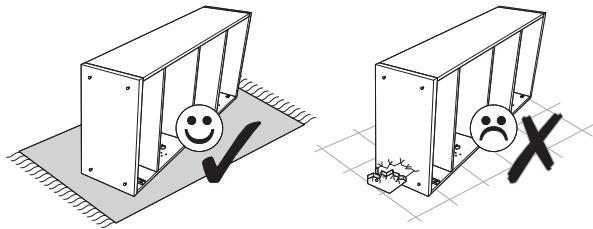
13 ▶



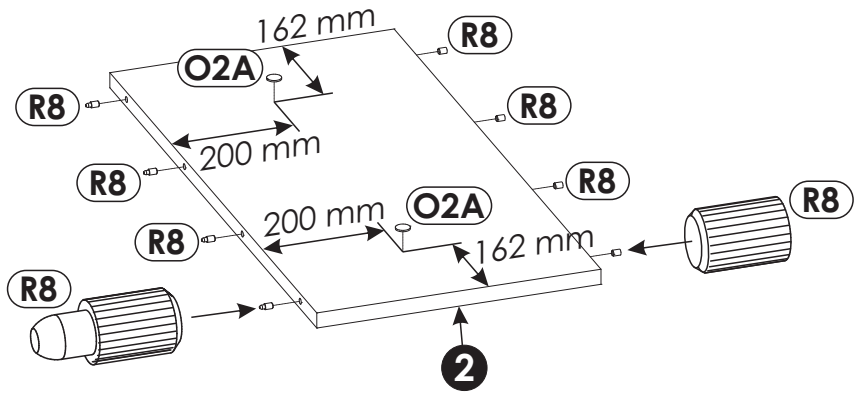
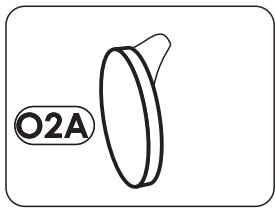
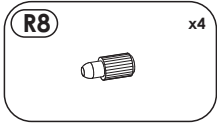
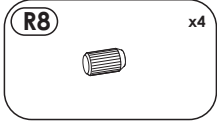
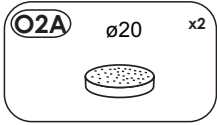
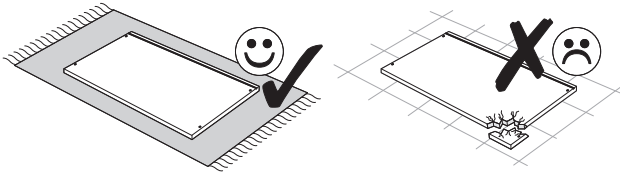
14 ▶



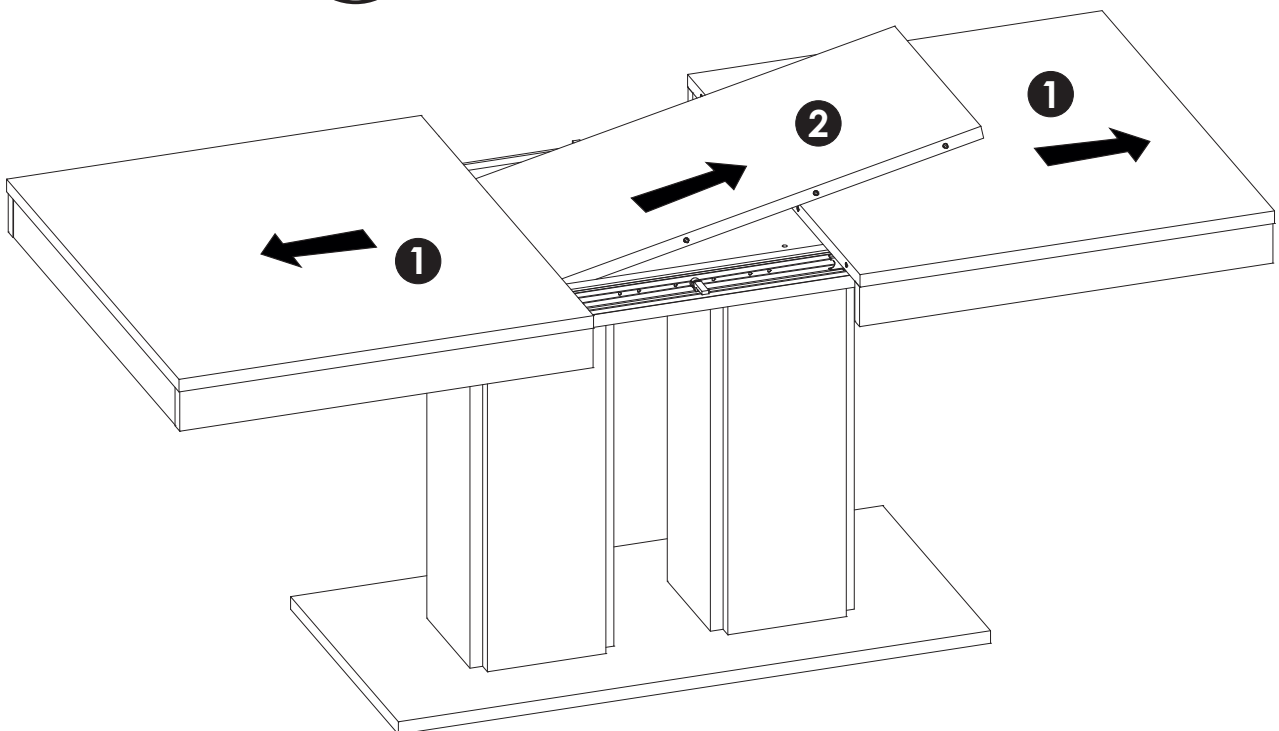
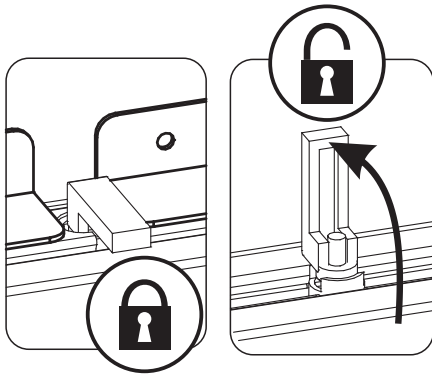
15 ▶



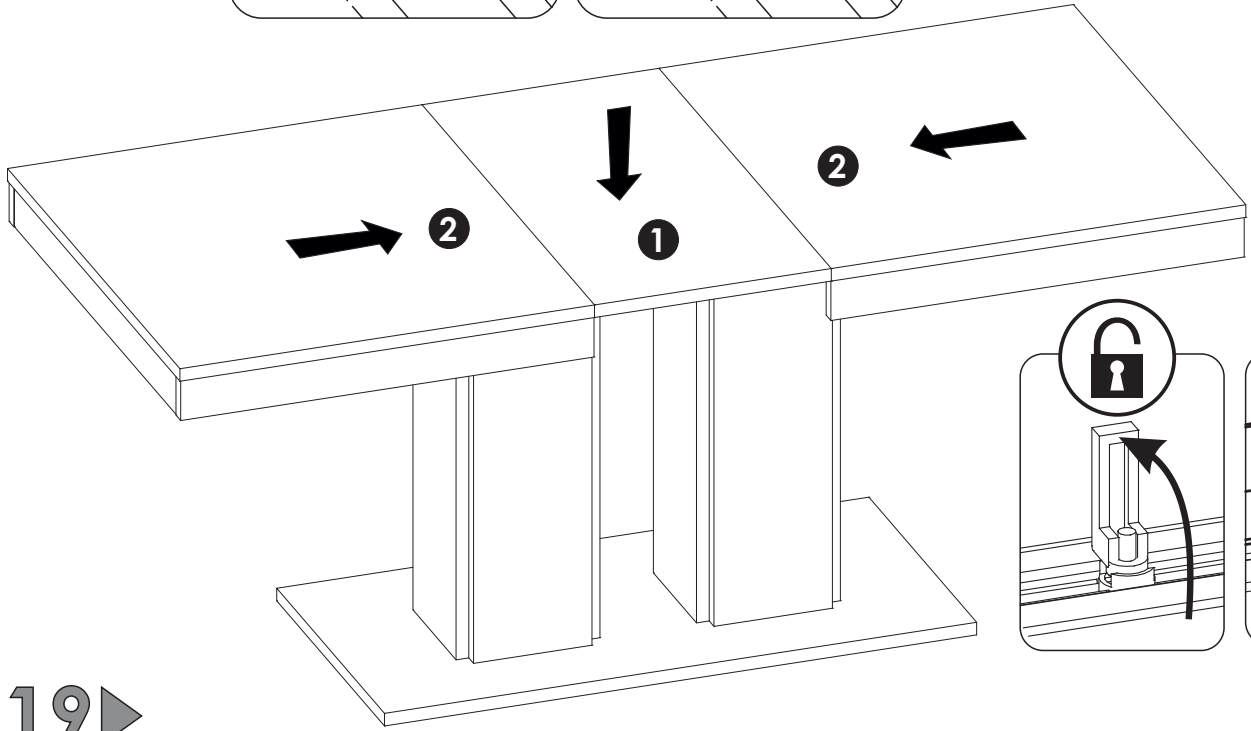
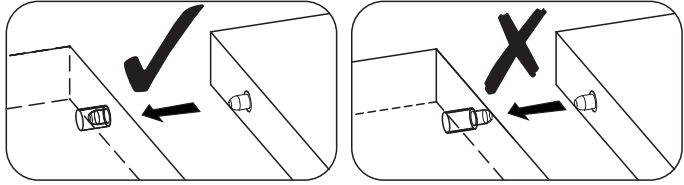
16 ▶



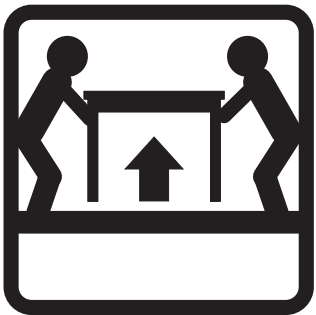
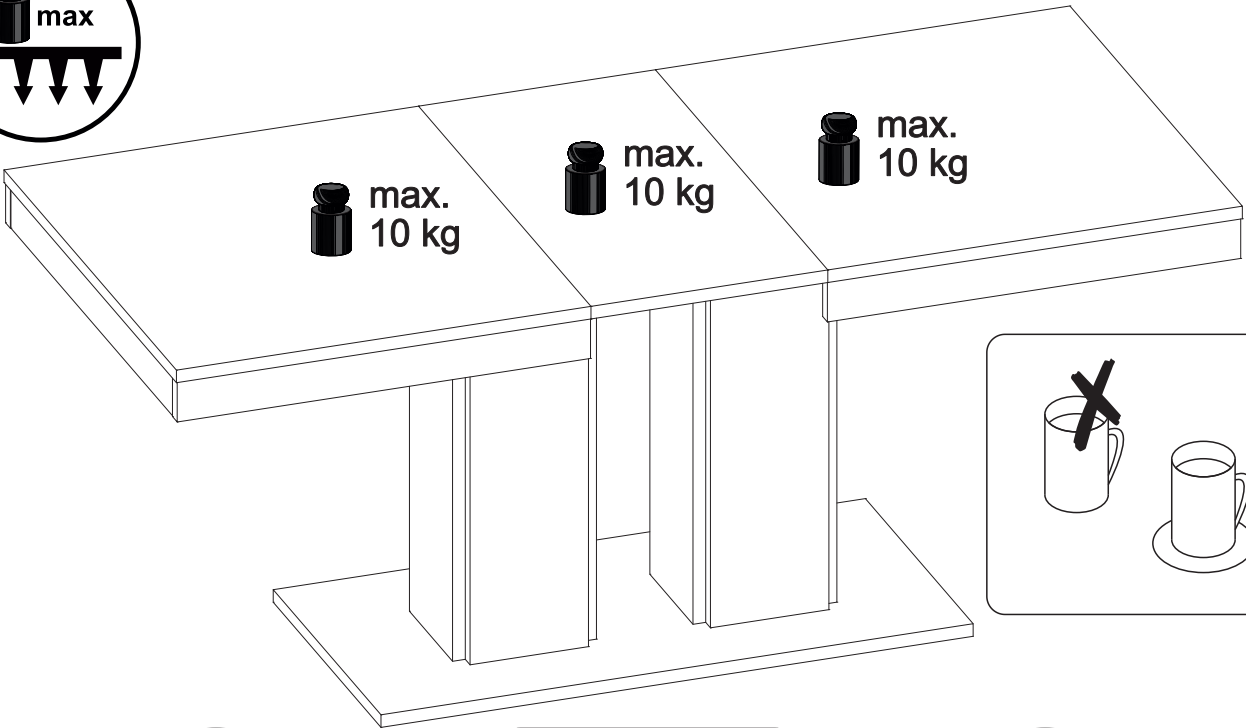
17 ▶

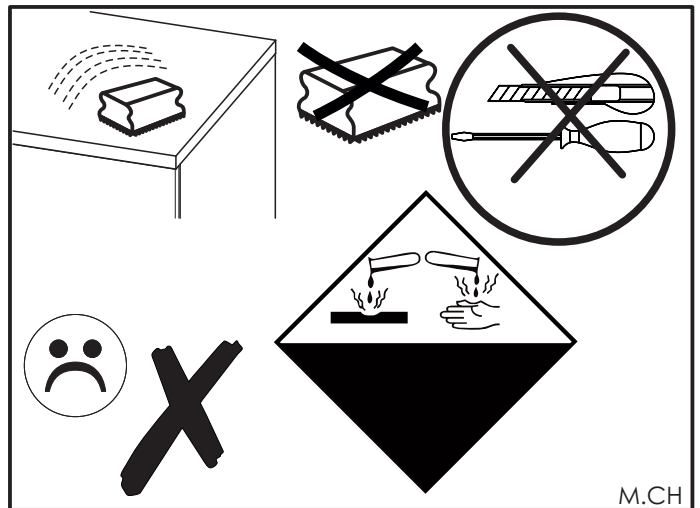
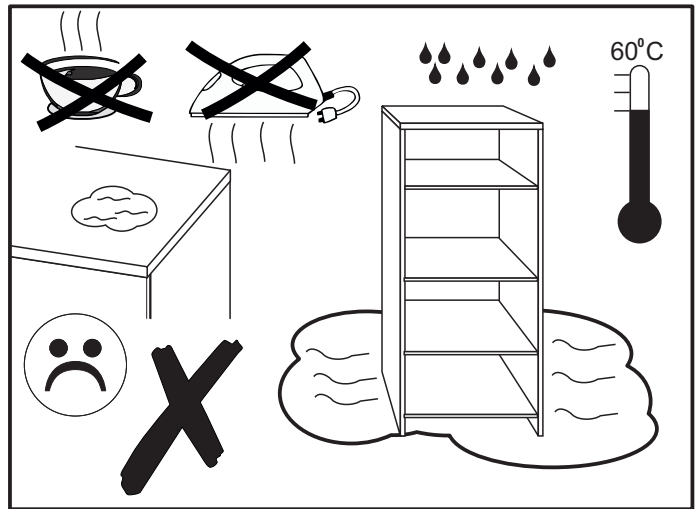
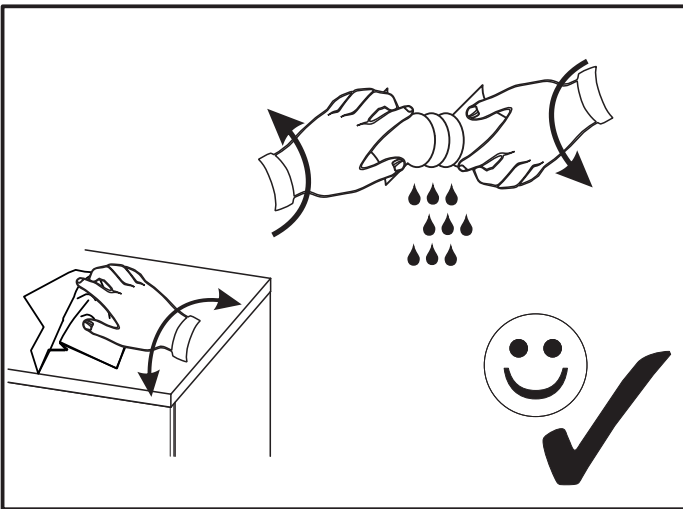
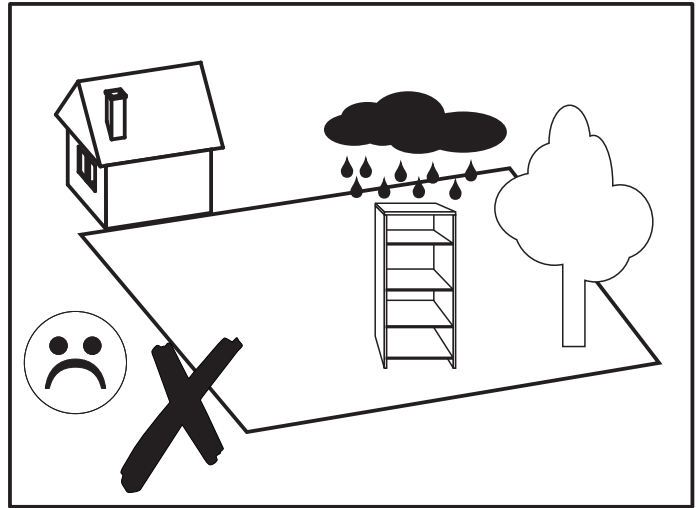
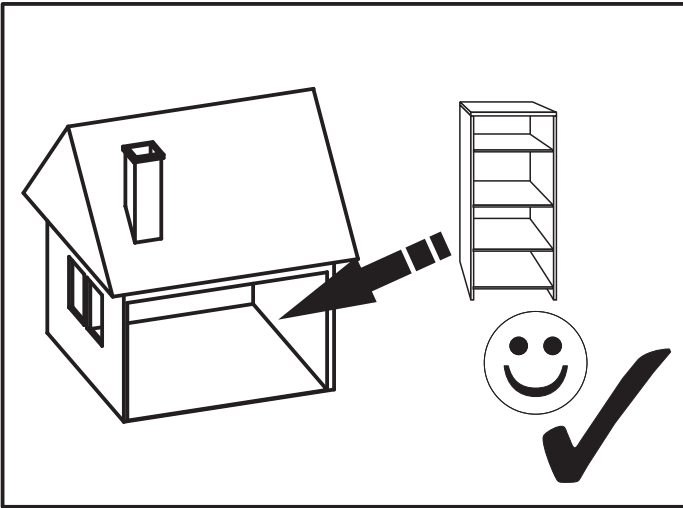


18▶



19▶





M.CH