

vonReiter

Datenblatt für Haushaltsbacköfen und -dunstabzugshauben
der Kommission zur Ergänzung der Richtlinie 2010/30/EU
nach delegierter Verordnung (EU) Nr. 65/2014

Marke	vonReiter
Modellkennung	VRWHG 9002 E
Jährlicher Energieverbrauch (AEC_{Hood})	24 kWh/Jahr
Energieeffizienzklasse ¹⁾	A
Fluiddynamische Effizienz (FDE_{Hood})	31.5
Fluiddynamische Effizienzklasse ²⁾	A
Beleuchtungseffizienz (LE_{Hood})	53 Lx/W
Klasse der Beleuchtungseffizienz ²⁾	A
Fettabscheidegrad (GFE_{Hood})	95.7 %
Klasse für Fettabscheidegrad ²⁾	A
Luftstrom bei minimaler Geschwindigkeit im Normalbetrieb	200 m³/h
Luftstrom bei maximaler Geschwindigkeit im Normalbetrieb	410 m³/h
Luftstrom auf Intensiv-/Schnelllaufstufe	- m³/h
A-Bewertete Luftschallemission bei minimaler Geschwindigkeit im Normalbetrieb	53 dB
A-Bewertete Luftschallemission bei maximaler Geschwindigkeit im Normalbetrieb	68 dB
A-Bewertete Luftschallemission auf Intensiv-/Schnelllaufstufe	- dB
Leistungsaufnahme im ausgeschalteten Zustand	0.42 W
Leistungsaufnahme im unausgeschalteten Zustand	- W

¹⁾ A+++ (höchste Effizienz) bis D (geringste Effizienz)

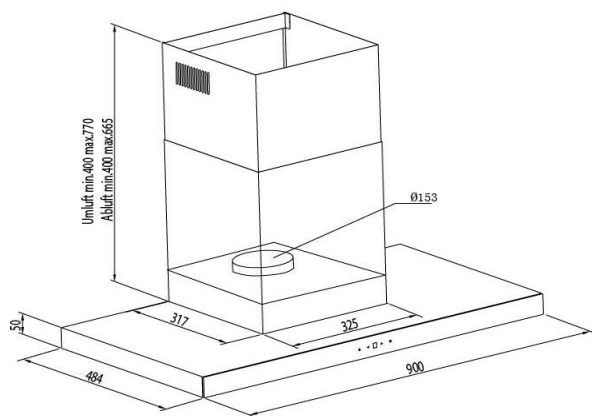
²⁾ A (höchste Effizienz) bis G (geringste Effizienz)



VRWHG 6002E



VRWHG 9002E



VRWHG 6002E

VRWHG 9002E

Produktdaten

Technische Daten

Marke	VONREITER
Modell	VRWHG6002E
Modell	VRWHG9002E
Jährlicher Energieverbrauch [kW/Jahr]	11
Energieeffizienzklasse η_1	A
Fluiddynamische Effizienz [% FDEHood]	35
Fluiddynamische Effizienzklasse η_2	A
Beleuchtungseffizienz [% LEHood]	72
Klasse der Beleuchtungseffizienz η_2	A
Fettabscheidegrad [% GFEHood]	95
Klasse für Fettabscheidegrad η_2	A
Minimaler Luftstrom bei Normalbetrieb [m ³ /h]	200
Maximaler Luftstrom bei Normalbetrieb [m ³ /h]	280
Luftstrom auf Intensiv-/Schnelllaufstufe [m ³ /h]	480
Min. Luftschallemission bei Normalbetrieb [dB]	51
Max. Luftschallemission bei Normalbetrieb [dB]	55
Luftschallemission: Intensiv- Schnelllaufstufe [dB]	63
Leistungsaufnahme im Aus Zustand [W]	0,0
Leistungsaufnahme im unausgeschalteten Zustand [W]	0,5
Farbe	
Front	Inox
Kamin	Inox
Glasschirm	•
Ausstattung	
Schalter	5-fach
Motoren	1
Lüfterstufen	5
Beleuchtung [W]	LED: 2 x 1,8
Betriebsart	
Abluft	•
Umluft	nachrüstbar
Fettfilter	--
Abluftstutzen [mm Ø]	150
Abmessungen / Gewicht VRWHG 6002E	
H x B x T unverpackt [cm]	48,4x60,0x40,0
Kamin ausziehbar max [cm] *1	77
H x B x T verpackt [cm]	65,5x34,0x40,0
Gewicht unverpackt [kg]	11
Gewicht verpackt [kg]	15
Abmessungen / Gewicht VRWHG 9002E	
H x B x T unverpackt [cm]	48,4x90,0x40,0
Kamin ausziehbar max [cm] *1	77
H x B x T verpackt [cm]	53,5x95,5x35,5
Gewicht unverpackt [kg]	13
Gewicht verpackt [kg]	18
Elektrischer Anschluss	
Spannung / Frequenz [V / Hz]	220-240 / 50
Motorleistung [W]	88
Kabellänge incl. Stecker [cm]	150
Leistungsaufnahme [W]	92
Sonstiges	
Bedienungs- Einbauanweisung	•
Prüfzeichen	CE
EAN Nr. : VRWHG 6002E	4058668000838
EAN Nr.: VRWHG 9002E	4058668000845
Artikel Nr.: VRWHG 6002E	0440067
Artikel Nr.: VRWHG 9002E	0440068
Containermenge: VRWHG 6002E [Stk.]	600
Containermenge: VRWHG 9002E [Stk.]	400

η_1 A+++ (höchste Effizienz) bis G (geringste Effizienz)

η_2 A (höchste Effizienz) bis G (geringste Effizienz)

*1 höhe incl. Haube