



ERST-HOLZ®

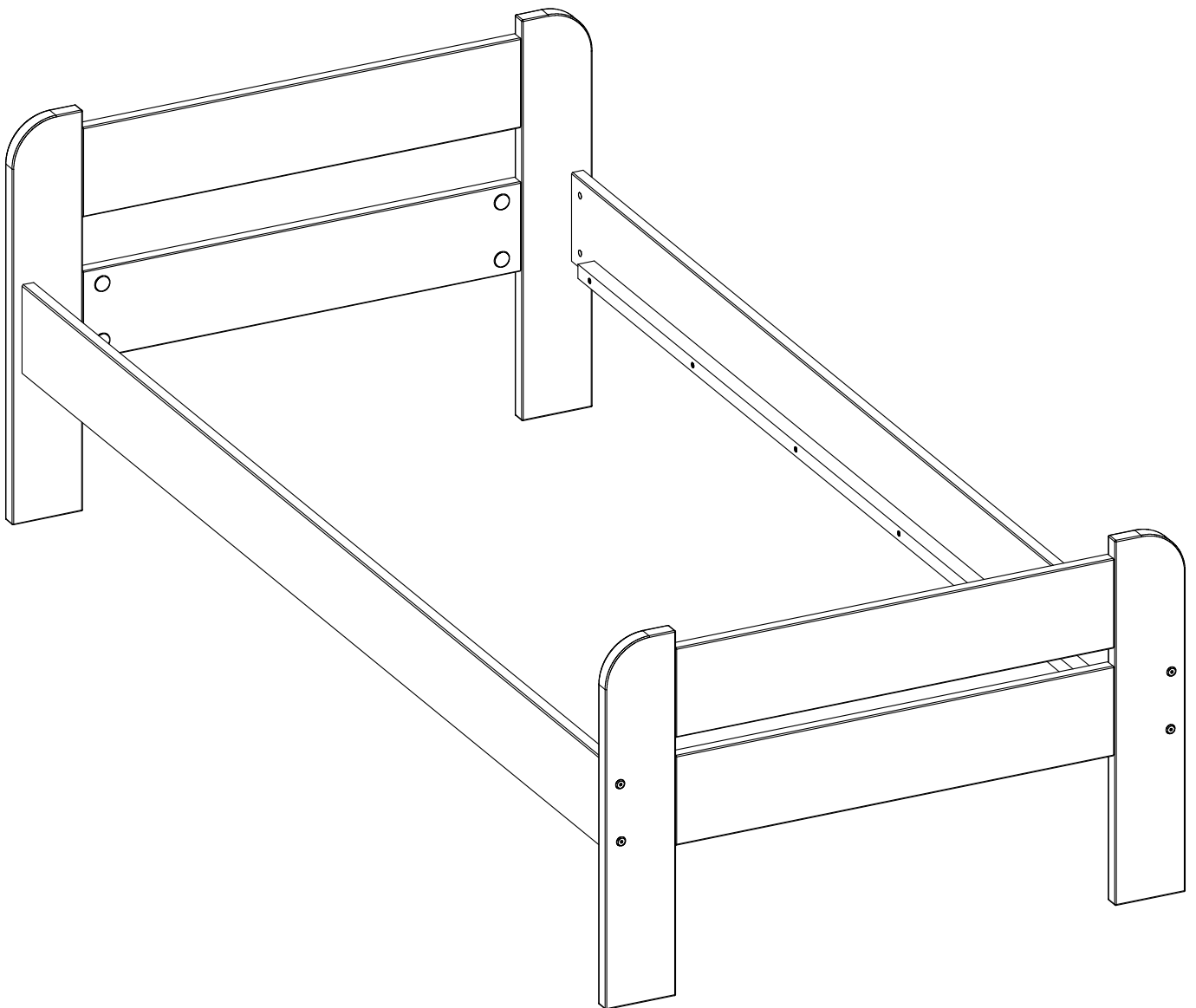
WWW.ERST-HOLZ.DE

Artikel-Nr.: 60.39-09

Datum: 15.01.2020

Seite 01 von 03

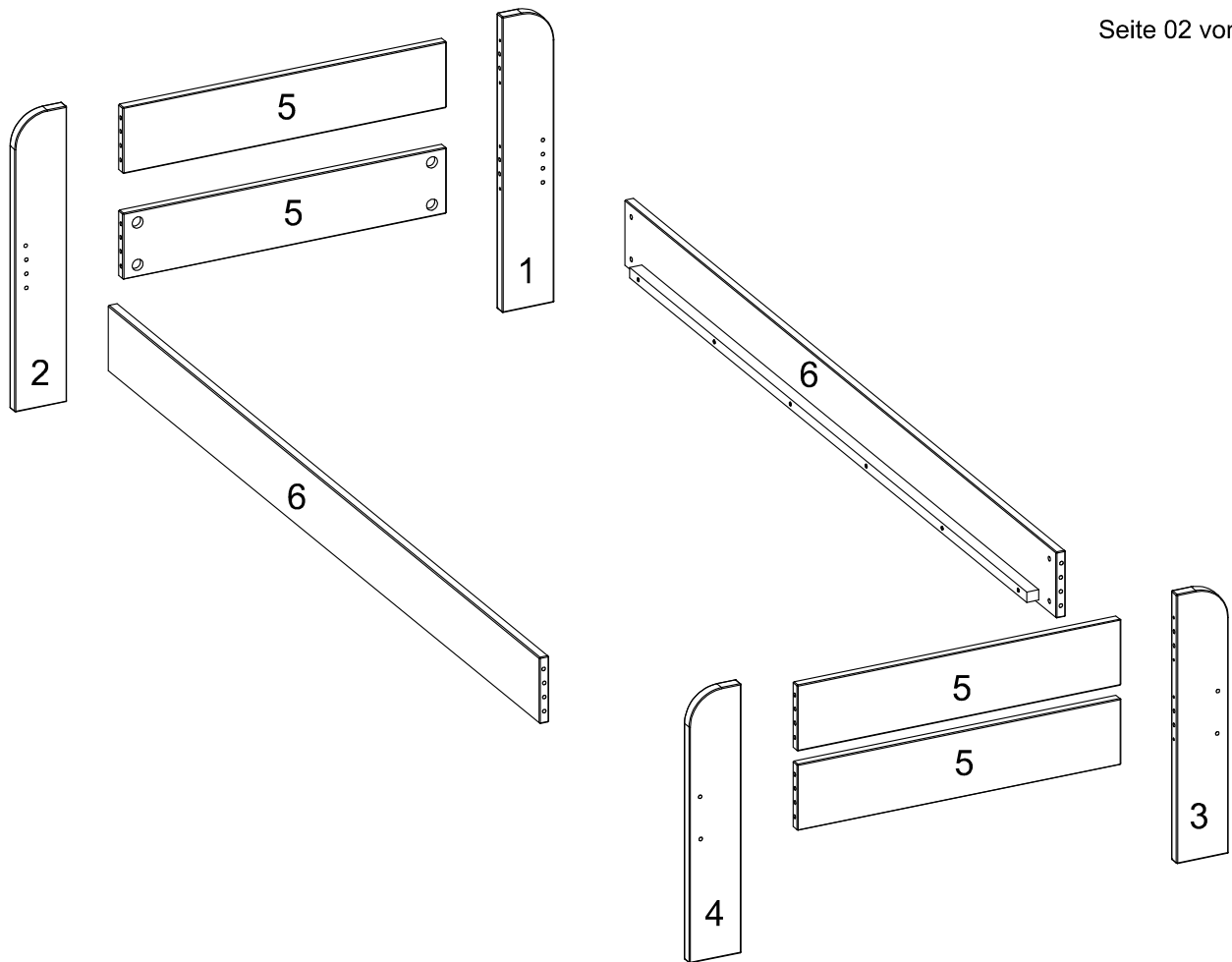
Montageanleitung



ERST-HOLZ® - die Marke für gute Holzprodukte

Steinhaus Handelsgesellschaft mbH & Co KG - Schauerödstr. 21 - 94152 Neuhaus - Tel.: 0 8503 924540

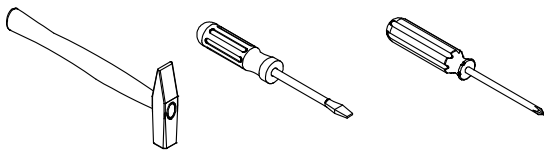
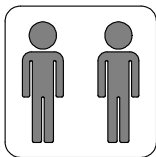
E-Mail: auftrag@erst-holz.de

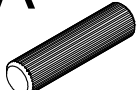

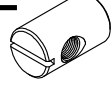

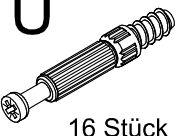
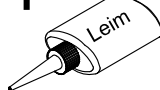



Achtung!
 Bevor Sie die Schrauben, Dübel, Muttern in die dafür vorgesehenen Löcher stecken, prüfen Sie, ob sich gegebenenfalls noch Holzspäne in den Löchern befinden.

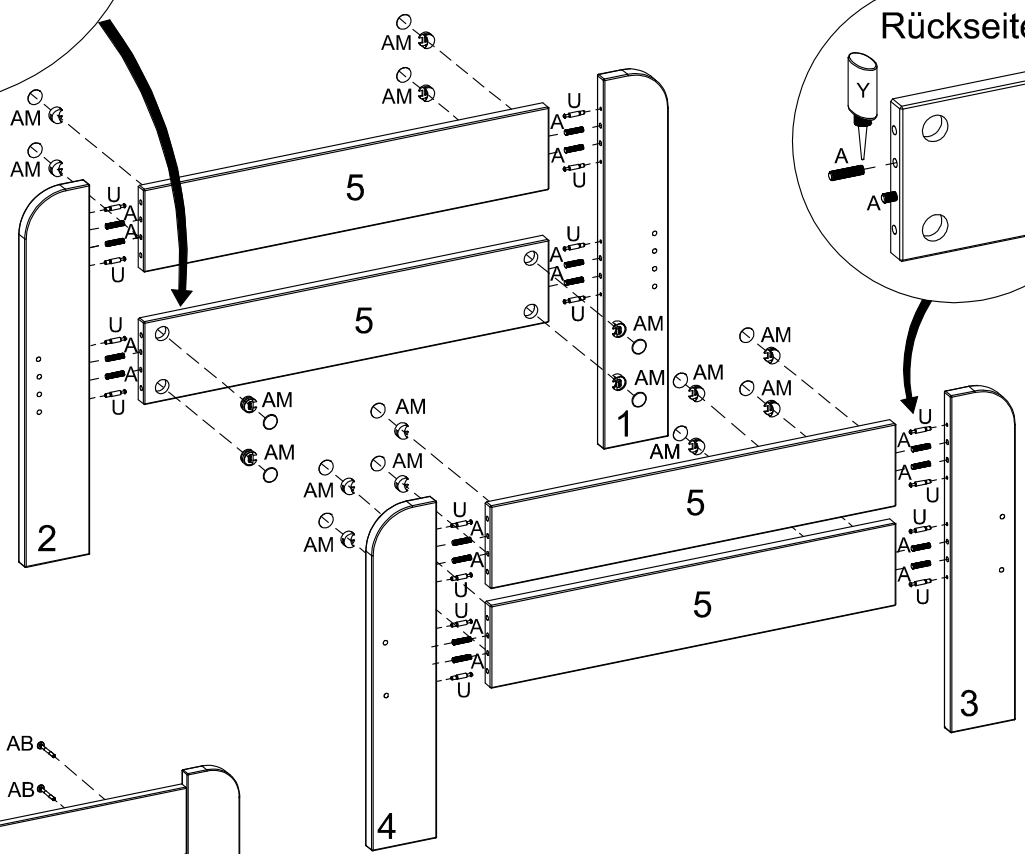
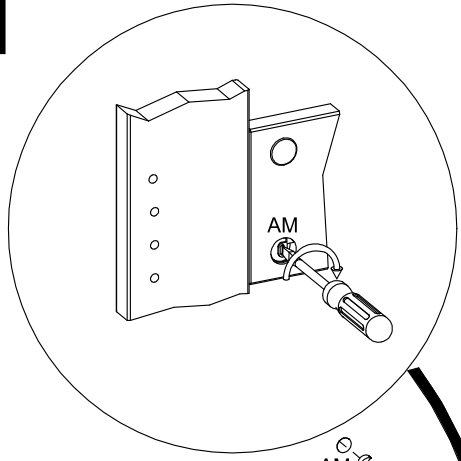
Teile-Nr	Bezeichnung	Anzahl
1	Pfosten Kopfteil rechts	1
2	Pfosten Kopfteil links	1
3	Pfosten Fußteil rechts	1
4	Pfosten Fußteil links	1
5	Kopfteil- /Fußteilleiste	4
6	Seitenteil	2

Sie benötigen zum Aufbau:



A Ø10x40mm  24 Stück	AB M6x60  8 Stück	E  8 Stück	K  1 Stück	U  16 Stück	Y Leim  1 Stück	AM Ø12x25mm  16 Stück
---	---	--	--	---	--	---

1



2

