

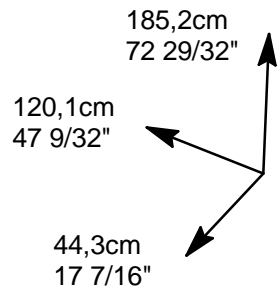
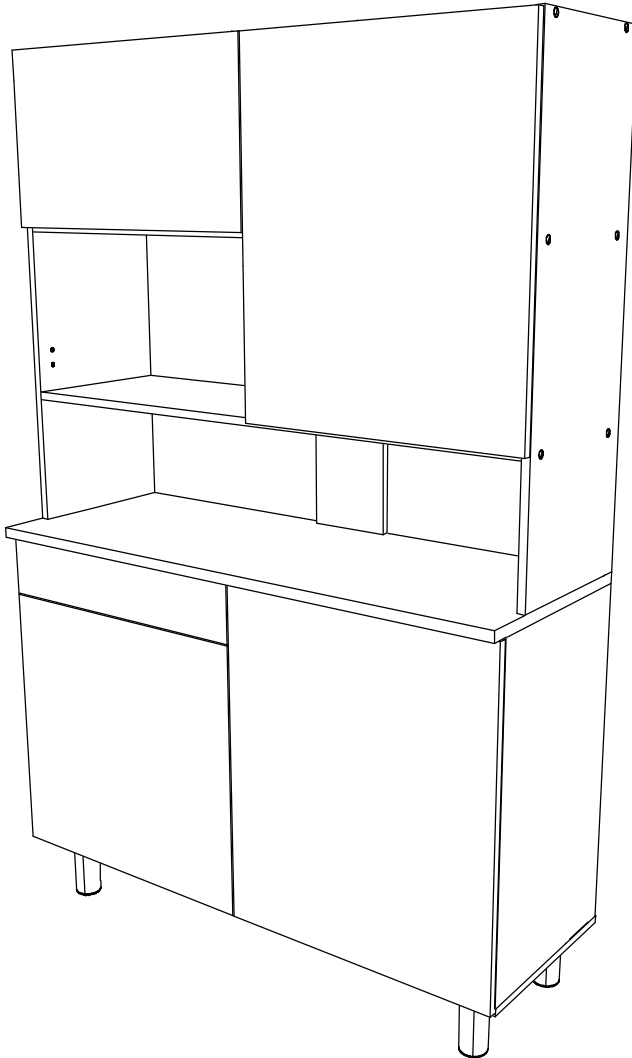


# EKIPA

0094NOTIC5871



## BUFFET 120



### **FR Remerciements :**

Nous vous remercions d'avoir choisi un meuble créé et fabriqué par Ekipa et espérons qu'il vous donnera entière satisfaction.

### **EN Thanks :**

Thank you for choosing furniture designed and manufactured by Ekipa. We hope you are totally satisfied your purchase.

### **DE Danksagung:**

Wir danken Ihnen für den Kauf eines Frankreich von der Ekipa entworfenen und hergestellten Möbelstücks und hoffen, dass Sie es zu Ihrer vollkommenen Zufriedenheit finden werden.

### **ES Agradecimientos :**

Les damos las gracias por haber elegido un mueble diseñado y fabricado por el Ekipa y esperamos que sea de su total agrado.

### **PT Agradecimentos :**

Obrigado por ter escolhido um móvel concebido e fabricado pelo Ekipa, esperando que seja do seu inteiro agrado.

### **IT Ringraziamenti:**

Grazie per avere scelto un mobile progettato e fabbricato dal Ekipa. Speriamo soddisfatti appieno le vostre esigenze.

### **NL Bedankje:**

Wij bedanken u voor de aankoop van een door de Ekipa ontworpen en vervaardigd meubel en hopen dat u er veel plezier aan zult beleven.

### **CZ Poděkování:**

Děkujeme, že jste si vybrali nábytek navržený a vyrobený společností Ekipa. Doufáme, že budete svým nákupem naprosto spokojeni.

### **HU Köszönet:**

Köszönjük, hogy a Ekipa által létrehozott és gyártott bútort választott, reméljük, hogy elégedett lesz a termékkel.

### **PL Podziękowania:**

Dziękujemy za wybór mebli stworzonych i wyprodukowanych przez Ekipa. Mamy nadzieję, że będziecie Państwo w pełni zadowoleni z zakupu.

### **RO Mulțumiri:**

Vă mulțumim că ați ales un articol de mobilier conceput și fabricat de Ekipa și sperăm că veți fi pe deplin satisfăcuți de acesta.

### **RU Благодарность:**

Мы благодарим вас за то, что вы выбрали мебель, созданную и произведенную Групп Паризо, и надеемся, что вы будете полностью удовлетворены нашей продукцией.

### **SK Pod'akovanie:**

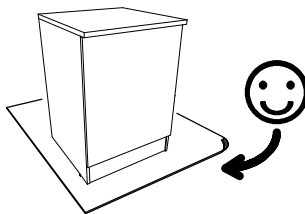
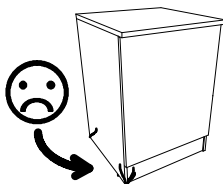
Ďakujeme, že ste si vybrali nábytok navrhnutý a vyrobený spoločnosťou Ekipa. Dúfame, že budete svojím nákupom absolútne spokojní.

### **TR Teşekkür ederiz:**

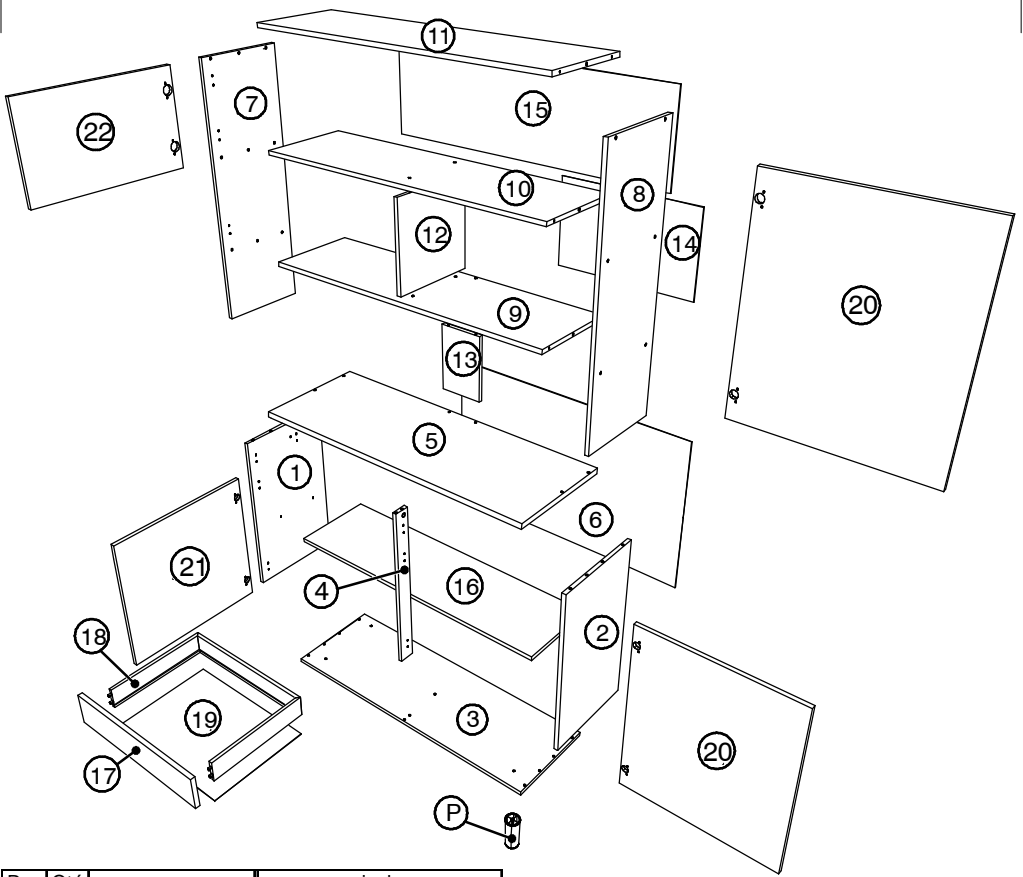
Ekipa tarafından tasartanan ve üretilen bu mobilyayı seçtiğiniz için teşekkür ederiz. Ürünümüzden memnun kalmanhizi ümit ederiz

### **AR شكر:**

نشكركم لاختياركم هذه القطعة من الأثاث وتصنيع مجموعة باريزو Ekipa ونتمنى أن تتلوا رضاهم.

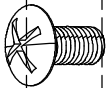
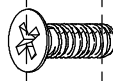
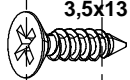
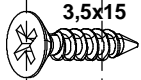
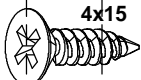
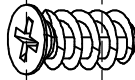
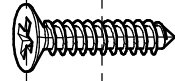
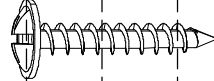

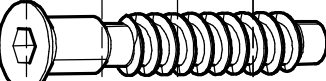
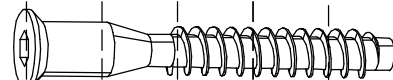




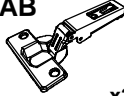
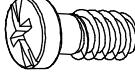

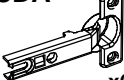
[contact@parisot.com](mailto:contact@parisot.com)

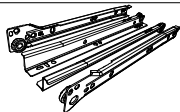


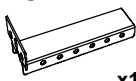


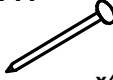
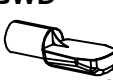
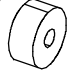


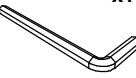
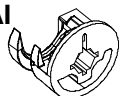

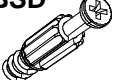
| Rep | Qté | mm   |       |      |          | inch     |         |  |
|-----|-----|------|-------|------|----------|----------|---------|--|
|     |     |      |       |      |          |          |         |  |
| 01  | 1   | 696  | 400   | 16   | 27 25/64 | 15 47/64 | 5/8     |  |
| 02  | 1   | 696  | 400   | 16   | 27 25/64 | 15 47/64 | 5/8     |  |
| 03  | 1   | 1201 | 400,5 | 16   | 47 9/32  | 15 49/64 | 5/8     |  |
| 04  | 1   | 696  | 64    | 16   | 27 25/64 | 2 33/64  | 5/8     |  |
| 05  | 1   | 1201 | 440   | 22   | 47 9/32  | 17 5/16  | 55/64   |  |
| 06  | 1   | 1193 | 729   | 2,5  | 46 61/64 | 28 11/16 | 3/32    |  |
| 07  | 1   | 978  | 336   | 16   | 38 1/2   | 13 7/32  | 5/8     |  |
| 08  | 1   | 978  | 336   | 16   | 38 1/2   | 13 7/32  | 5/8     |  |
| 09  | 1   | 1168 | 335,5 | 16   | 45 31/32 | 13 13/64 | 5/8     |  |
| 10  | 1   | 1168 | 335,5 | 16   | 45 31/32 | 13 13/64 | 5/8     |  |
| 11  | 1   | 1168 | 335,5 | 16   | 45 31/32 | 13 13/64 | 5/8     |  |
| 12  | 1   | 336  | 335   | 16   | 13 7/32  | 13 3/16  | 5/8     |  |
| 13  | 1   | 264  | 174   | 16   | 10 25/64 | 6 27/32  | 5/8     |  |
| 14  | 1   | 602  | 358   | 2,5  | 23 11/16 | 14 3/32  | 3/32    |  |
| 15  | 1   | 1193 | 352   | 2,5  | 46 61/64 | 13 27/32 | 3/32    |  |
| 16  | 1   | 1167 | 335   | 16   | 45 15/16 | 13 3/16  | 5/8     |  |
| 17  | 1   | 597  | 125   | 16   | 23 1/2   | 4 29/32  | 5/8     |  |
| 18  | 1   | 1313 | 80    | 12,5 | 51 11/16 | 3 5/32   | 31/64   |  |
| 19  | 1   | 529  | 384   | 2,5  | 20 13/16 | 15 7/64  | 3/32    |  |
| 20  | 2   | 702  | 597   | 16   | 27 5/8   | 23 1/2   | 5/8     |  |
| 21  | 1   | 574  | 597   | 16   | 22 19/32 | 23 1/2   | 5/8     |  |
| 22  | 1   | 350  | 597   | 16   | 13 49/64 | 23 1/2   | 5/8     |  |
| P   | 5   | 140  | 55    | 55   | 5 33/64  | 2 11/64  | 2 11/64 |  |

0 1 cm 2 3

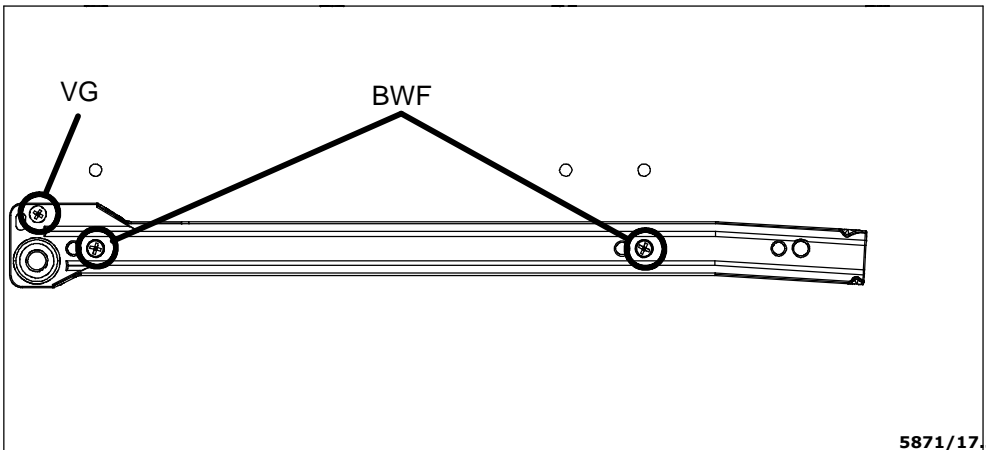
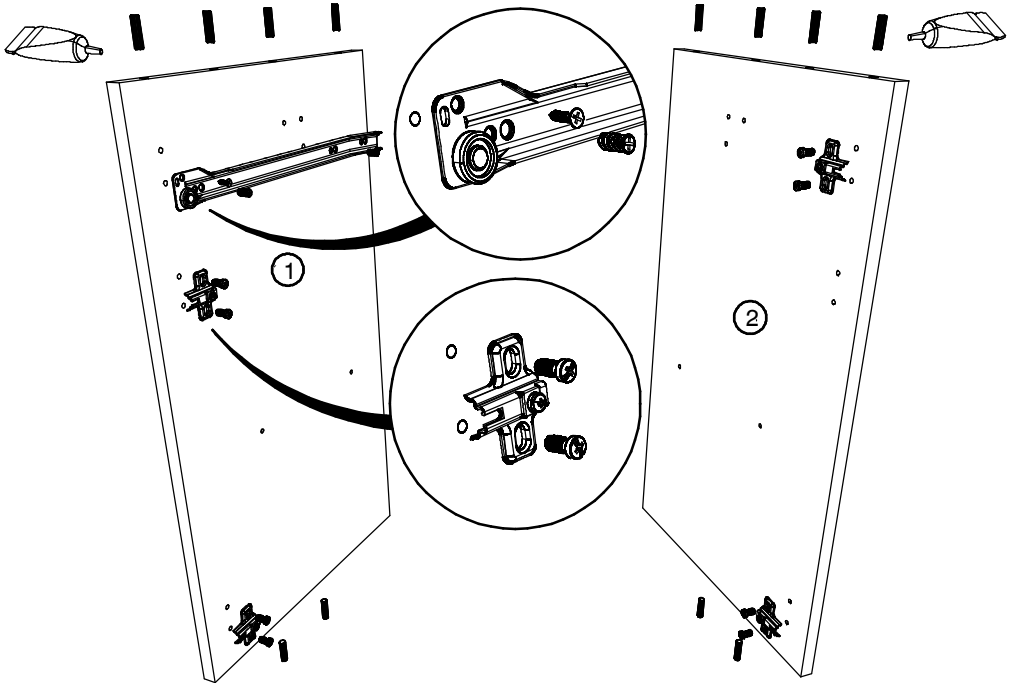
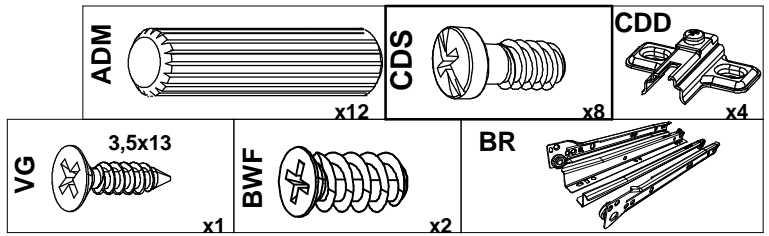
|      |   |     |
|------|---|-----|
| VR   |            | x1  |
| VMF1 |            | x1  |
| VG   | 3,5x13<br> | x11 |
| VI   | 3,5x15<br> | x4  |
| VAF8 | 4x15<br>   | x4  |
| BWF  |            | x4  |
| WJ   |           | x4  |
| XN   |          | x2  |
| ADM  |          | x28 |
| VO1  |          | x5  |
| HW   |          | x24 |

|     |   |     |   |     |  |
|-----|---|-----|---|-----|--|
| FO  |  | AA  |  | AB  |  |
|     | x8  |     | x2  |     | x2   |
| CDS |  | CDD |  | CDA |  |
|     | x24   |     | x6  |     | x6   |

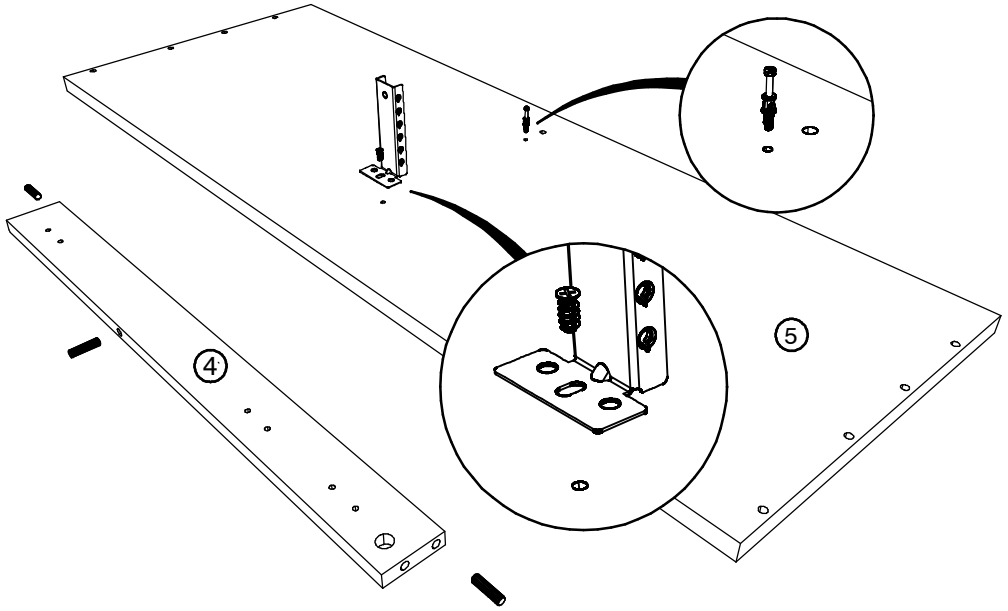
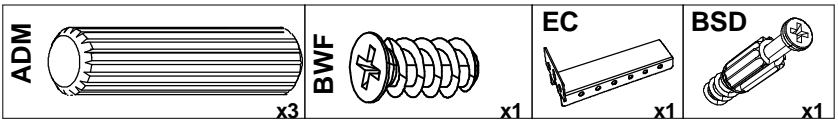
|    |  |    |
|----|--|----|
| BR |  | x1 |
|----|--|----|

|     |   |     |  |
|-----|---|-----|--|
| EC  |   | PAS |   |
|     | x1  |     | x5   |
| JB  |  | PA  |   |
|     | x3  |     | x40  |
| BWD |  | CC  |   |
|     | x4  |     | x1   |
| FA  |  | CA  |   |
|     | x3  |     | x1   |
| HV  |  | AI  |   |
|     | x1  |     | x2   |
|     |   | CF  |  |
|     |   |     | x2   |
|     |   | BSD |  |
|     |   |     | x2   |

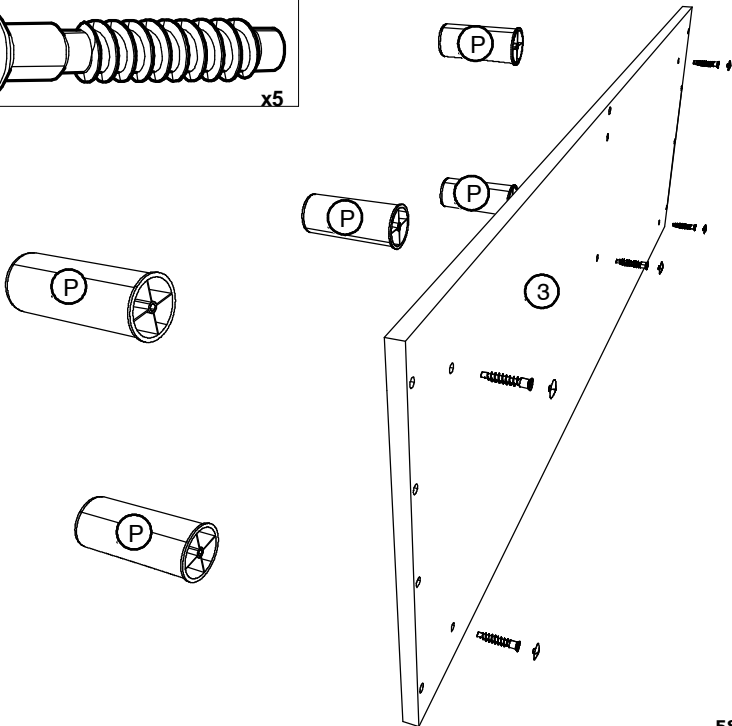
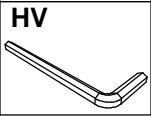
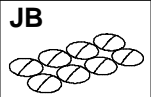
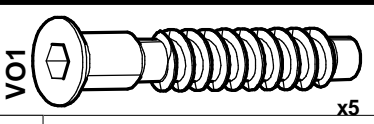
1



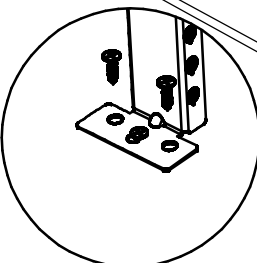
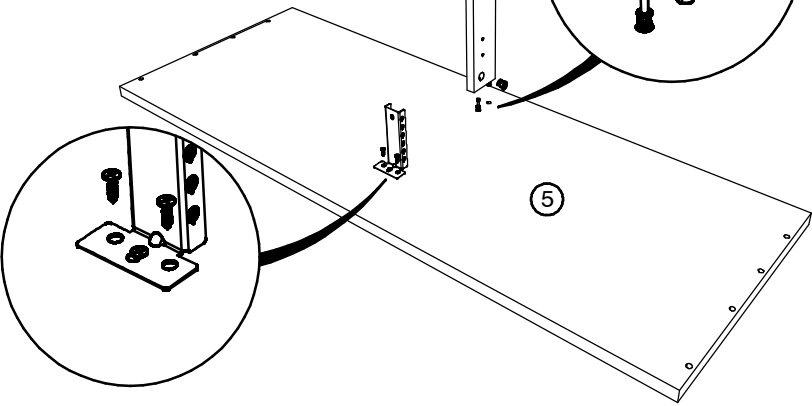
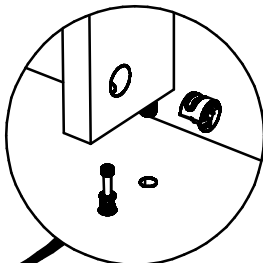
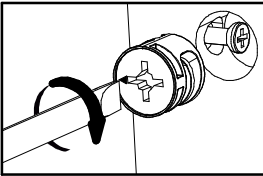
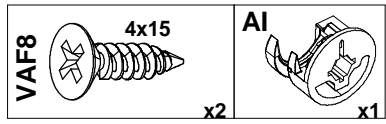
2



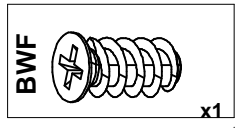
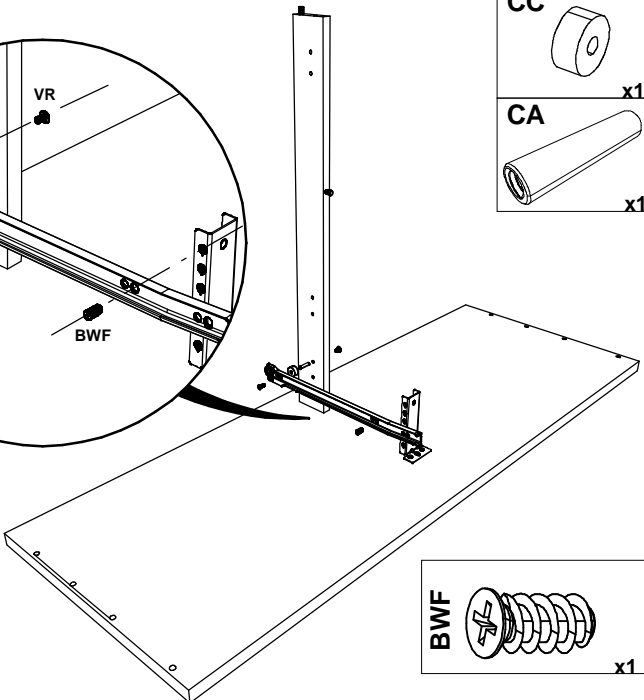
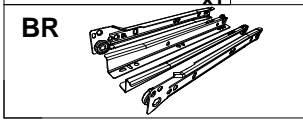
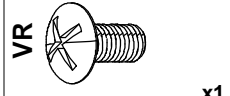
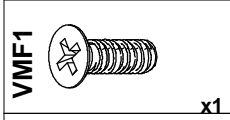
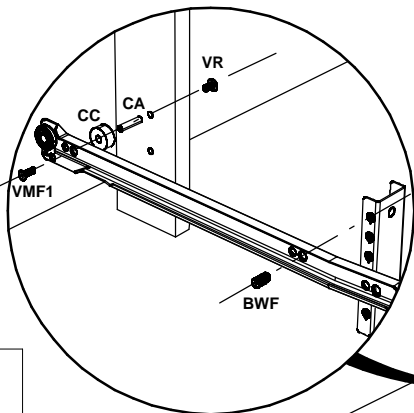
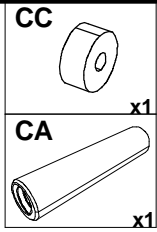
3



4

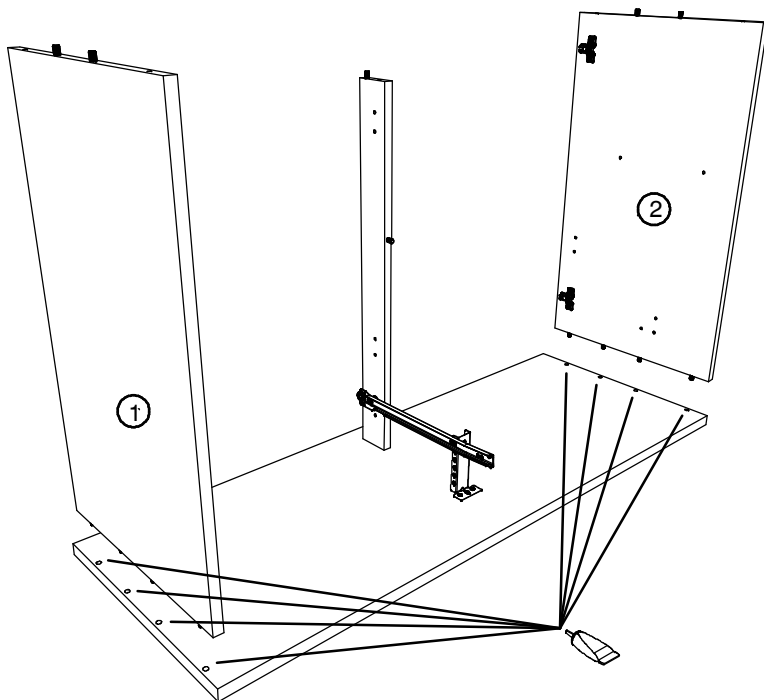


5



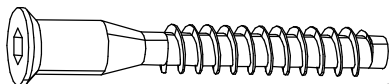
6

CF

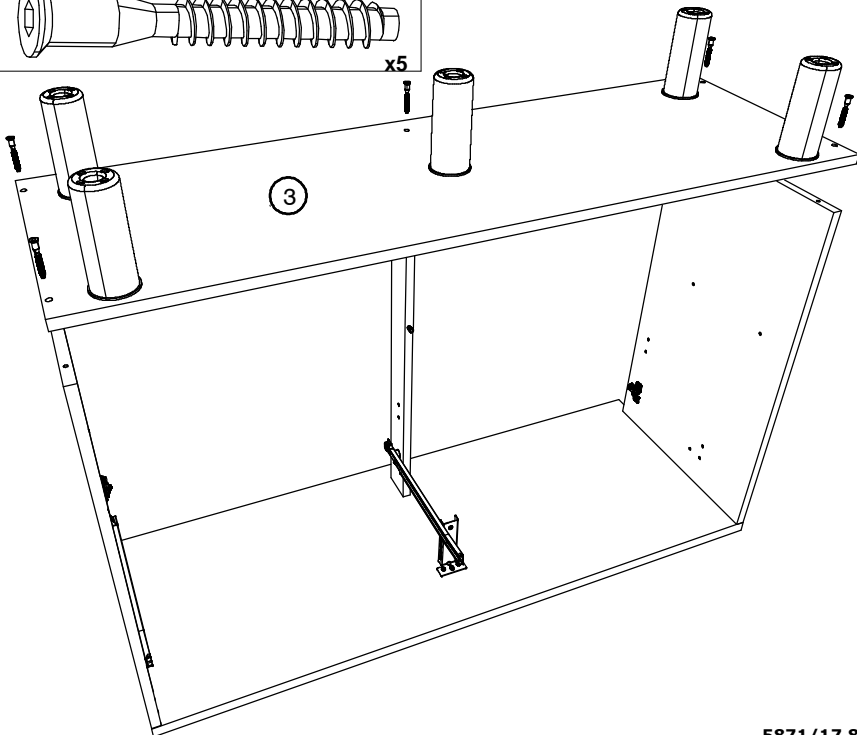


7

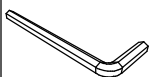
HW



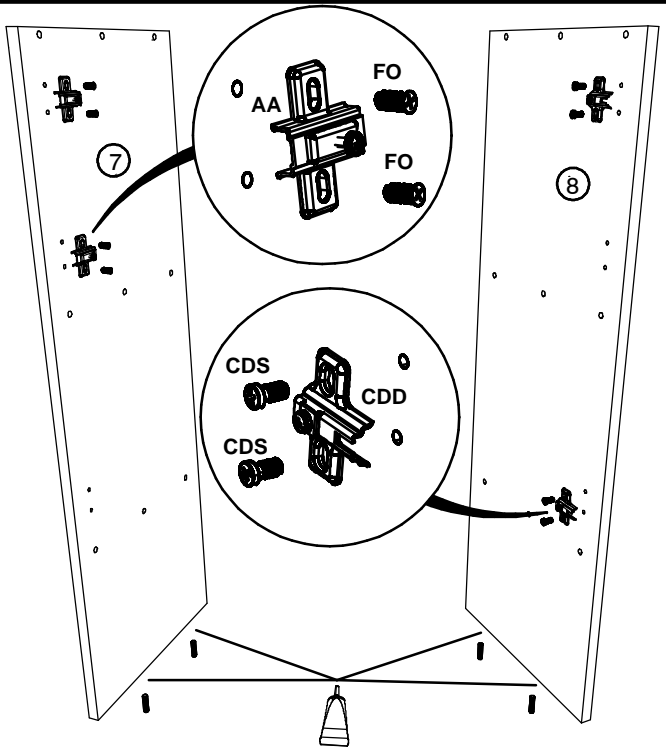
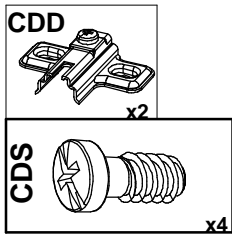
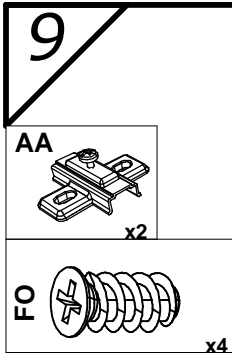
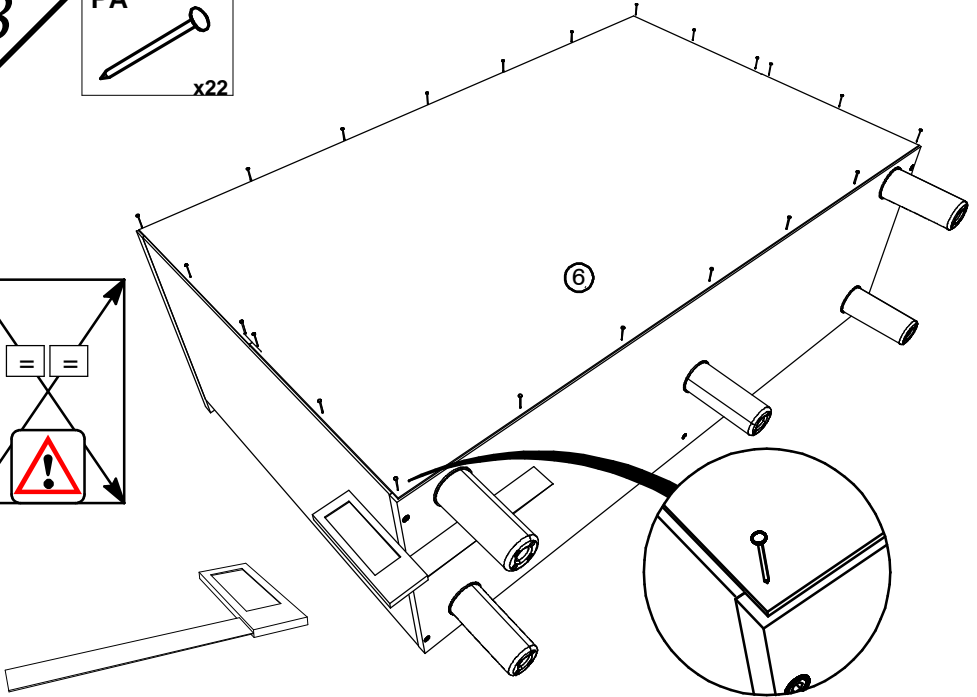
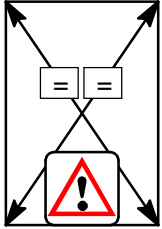
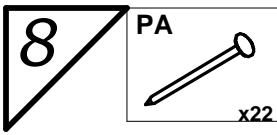
x5



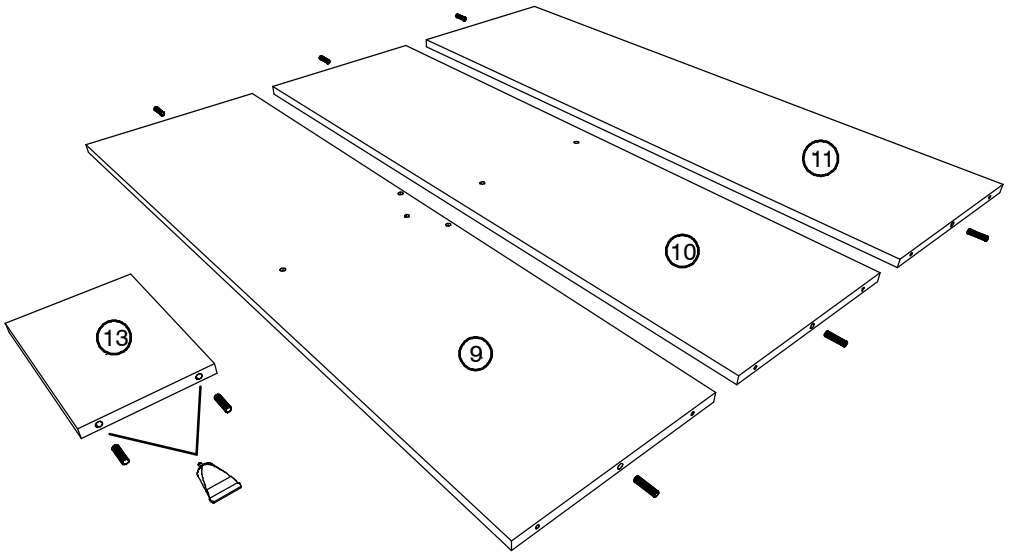
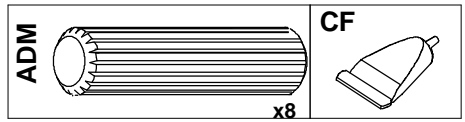
HV



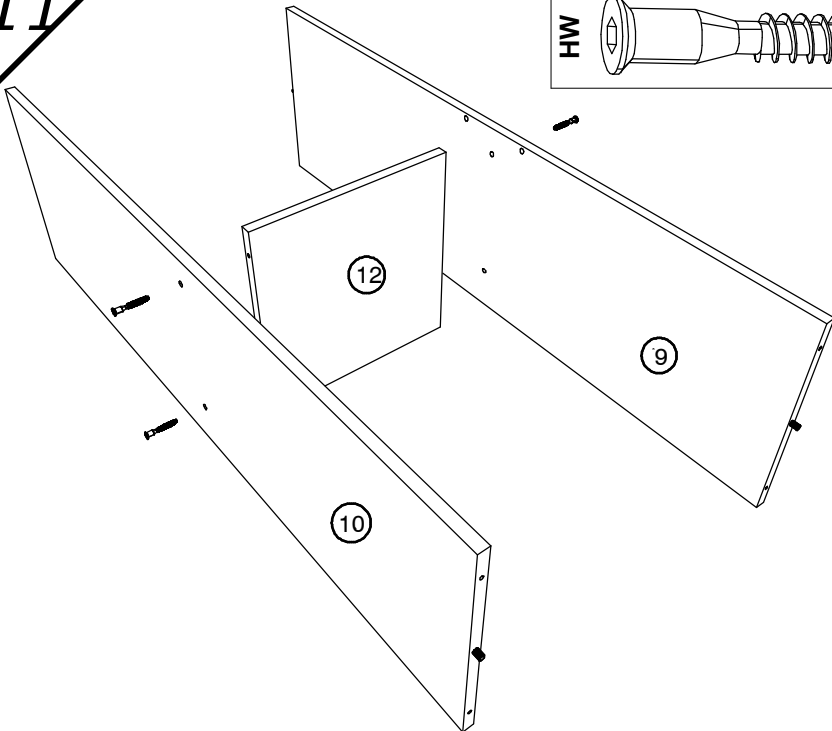
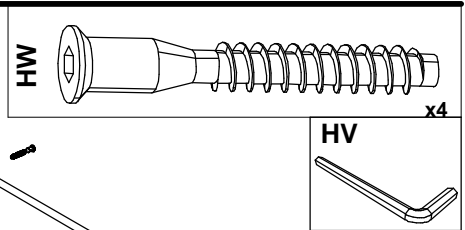




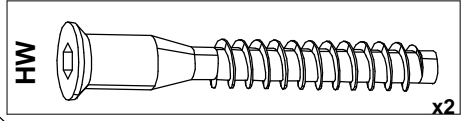
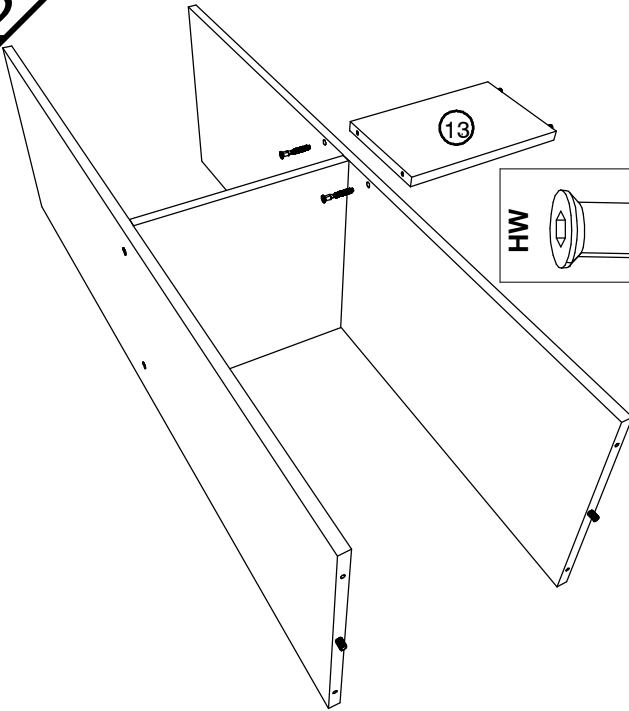
10



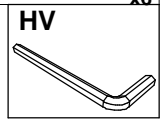
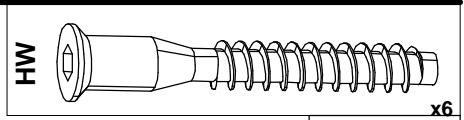
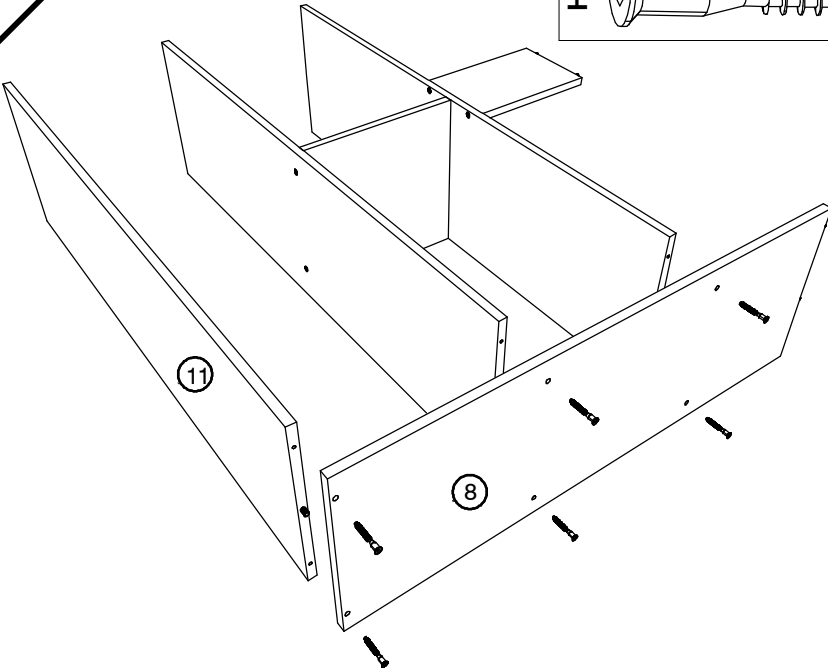
11



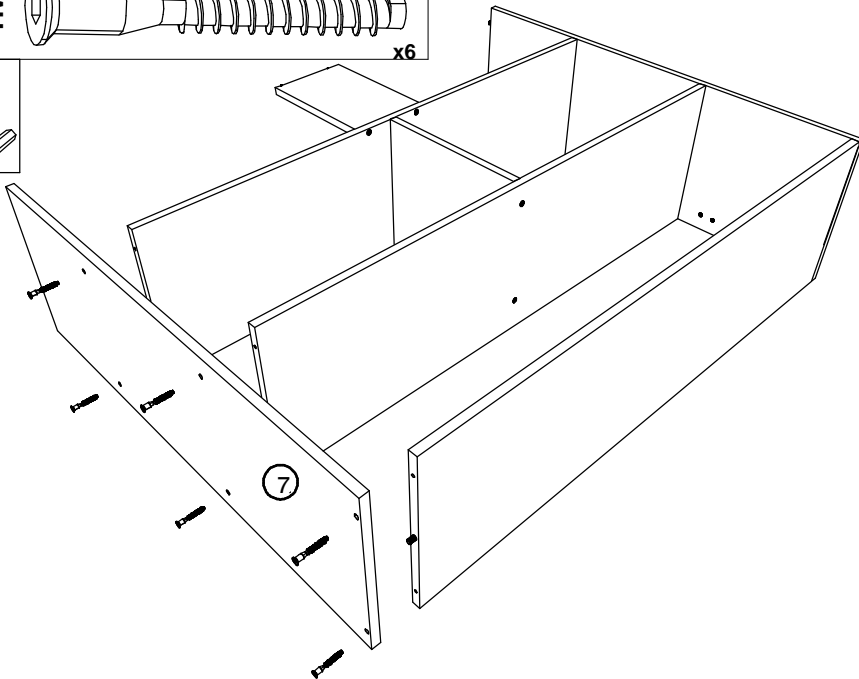
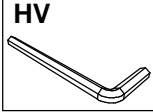
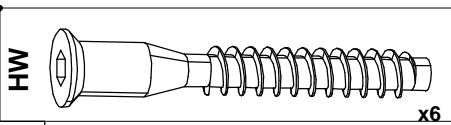
12



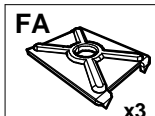
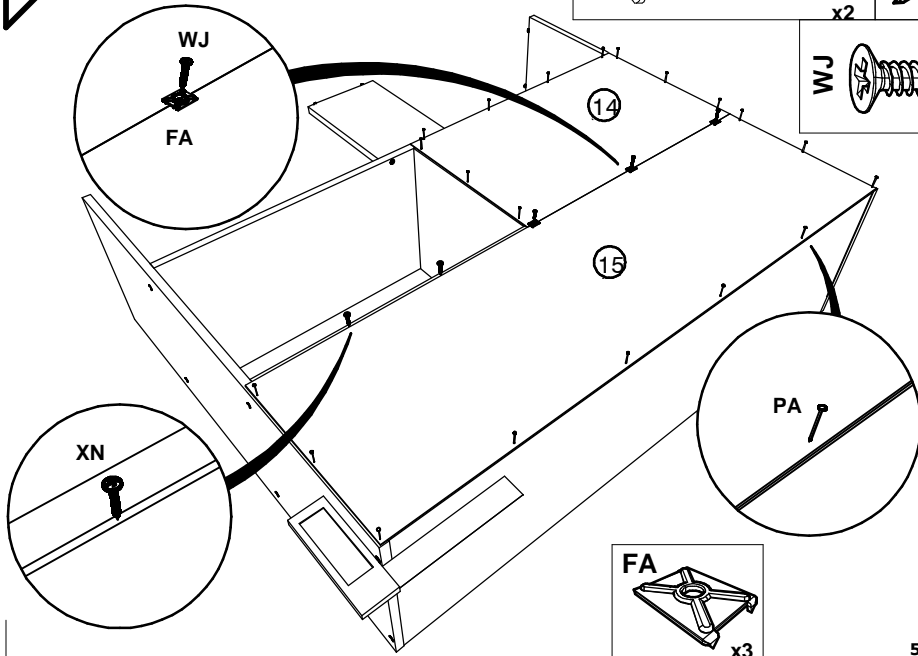
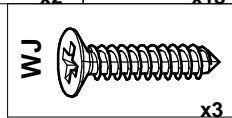
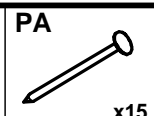
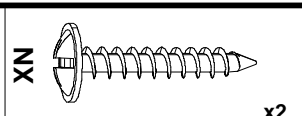
13



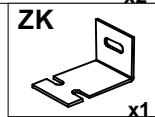
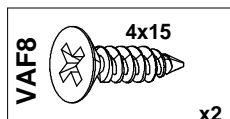
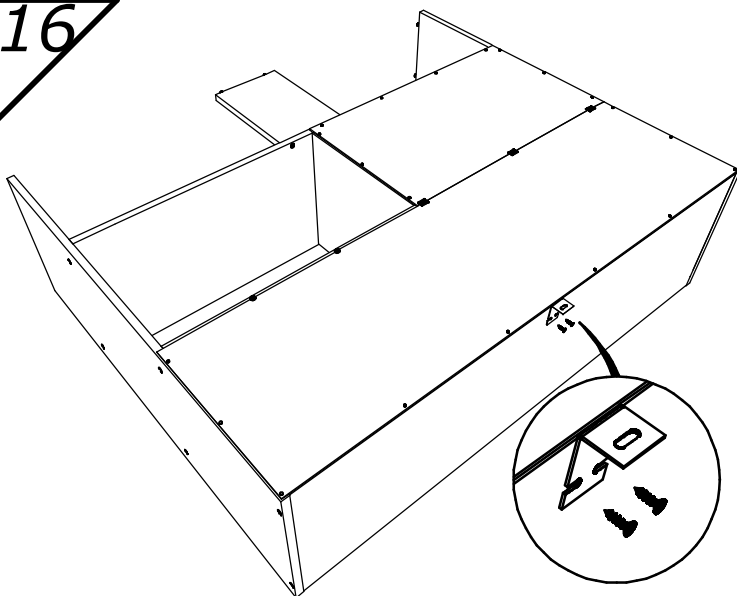
14



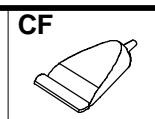
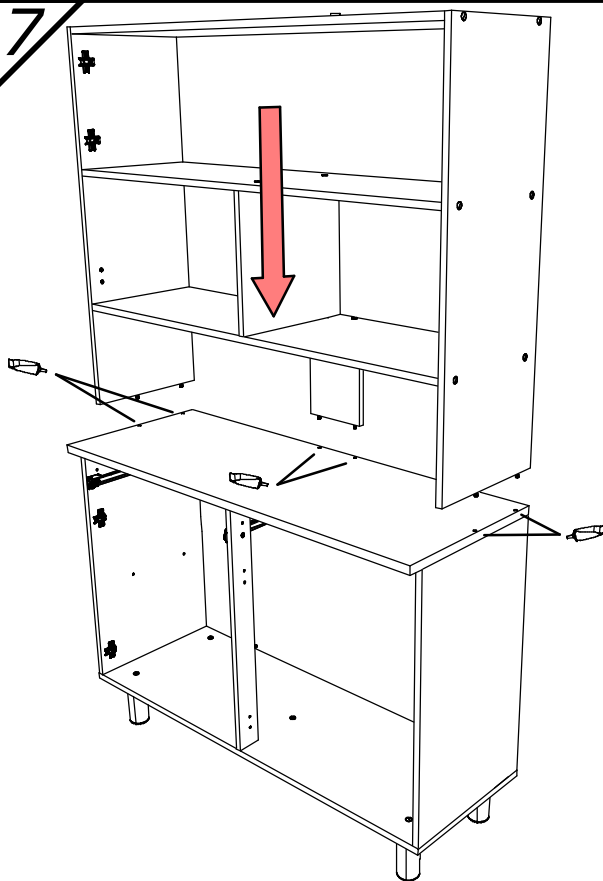
15



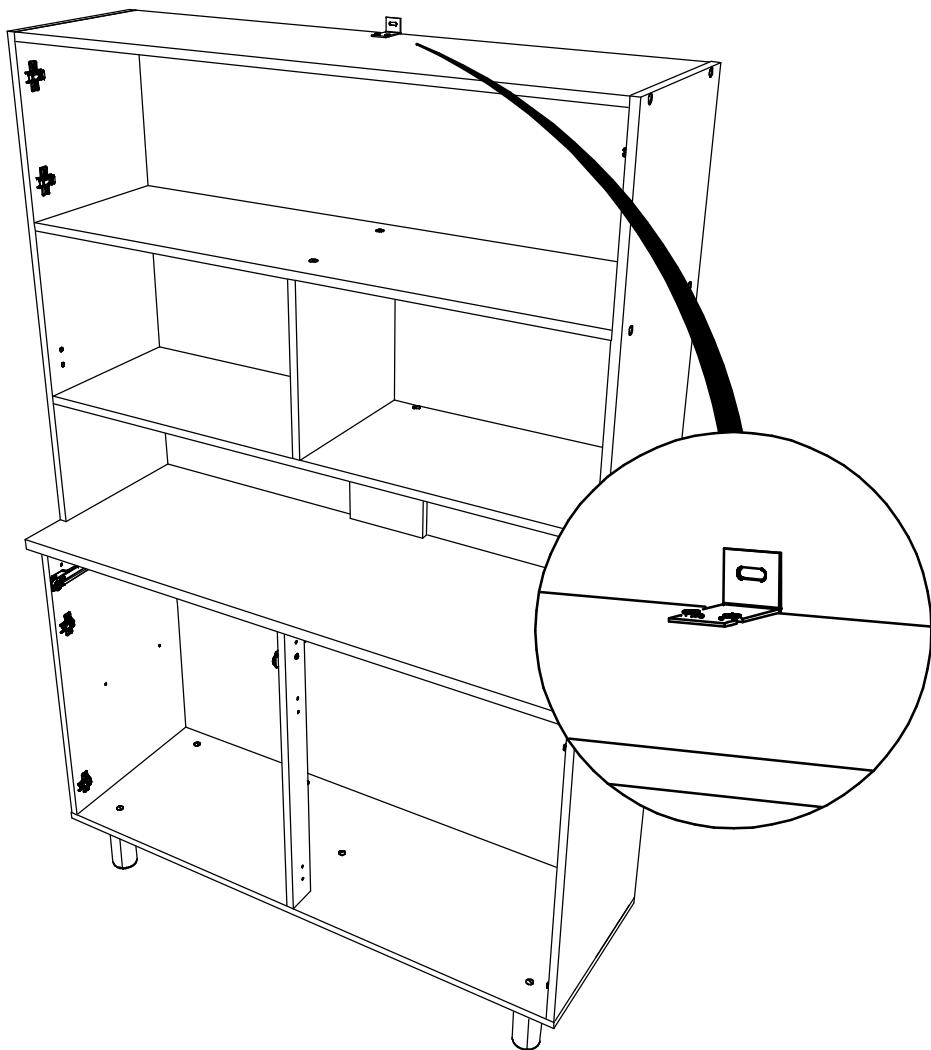
16



17



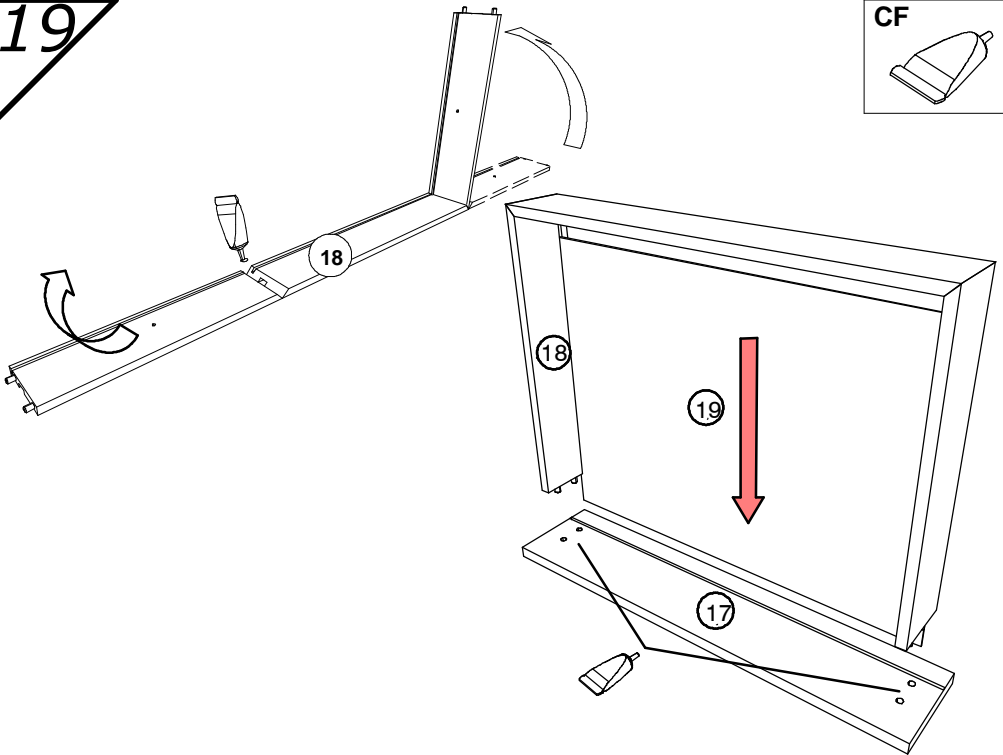
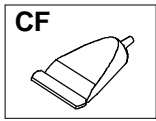
18



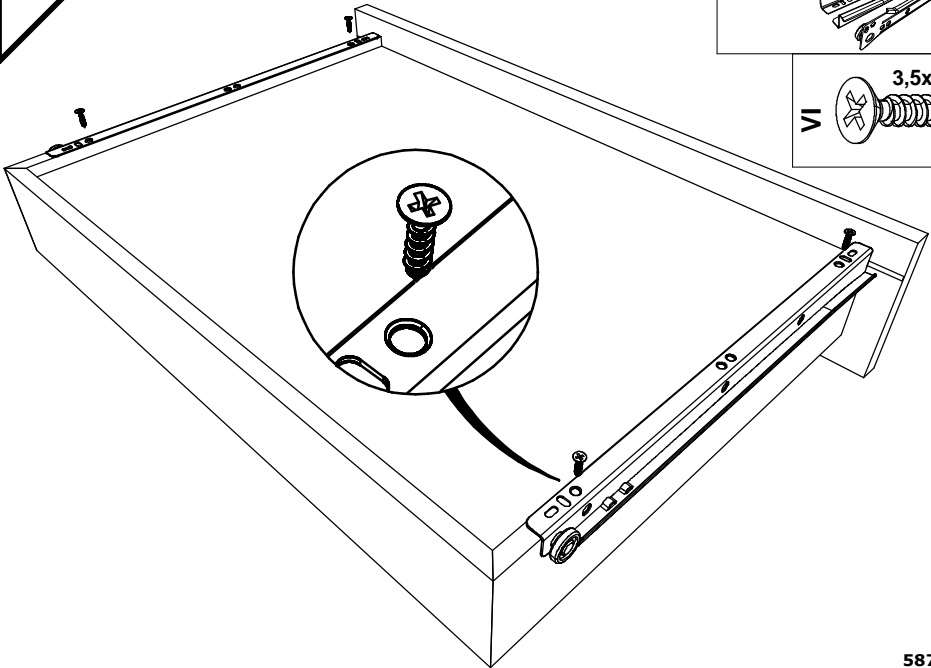
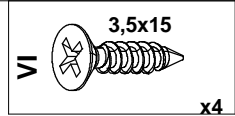
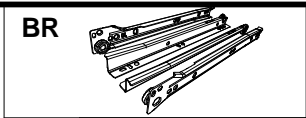
**FR** Pour votre sécurité : Fixation du meuble au mur  
Attention, la fixation doit être réalisée par une personne compétente  
car cela nécessite des chevilles adaptées à la nature de votre mur.

**EN** For your safety: the unit should be secured to the wall.  
NB this should be carried out by a competent person as you must  
use the right rawlplug for your type of wall.

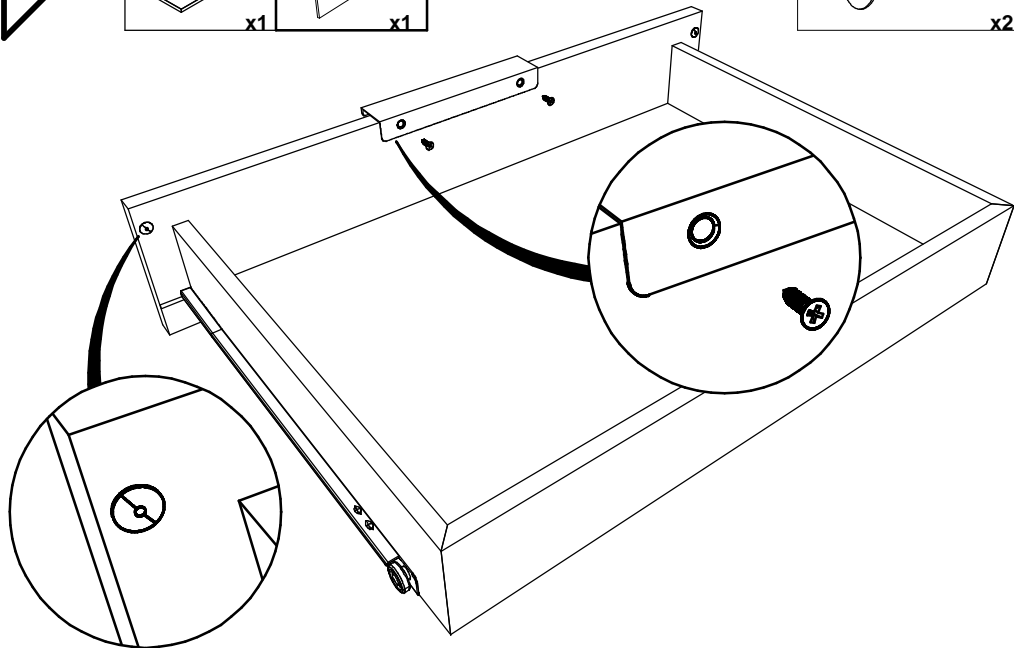
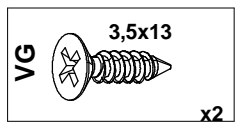
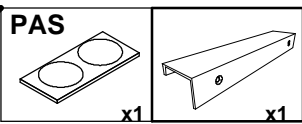
19



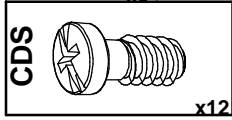
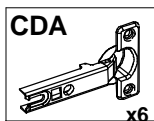
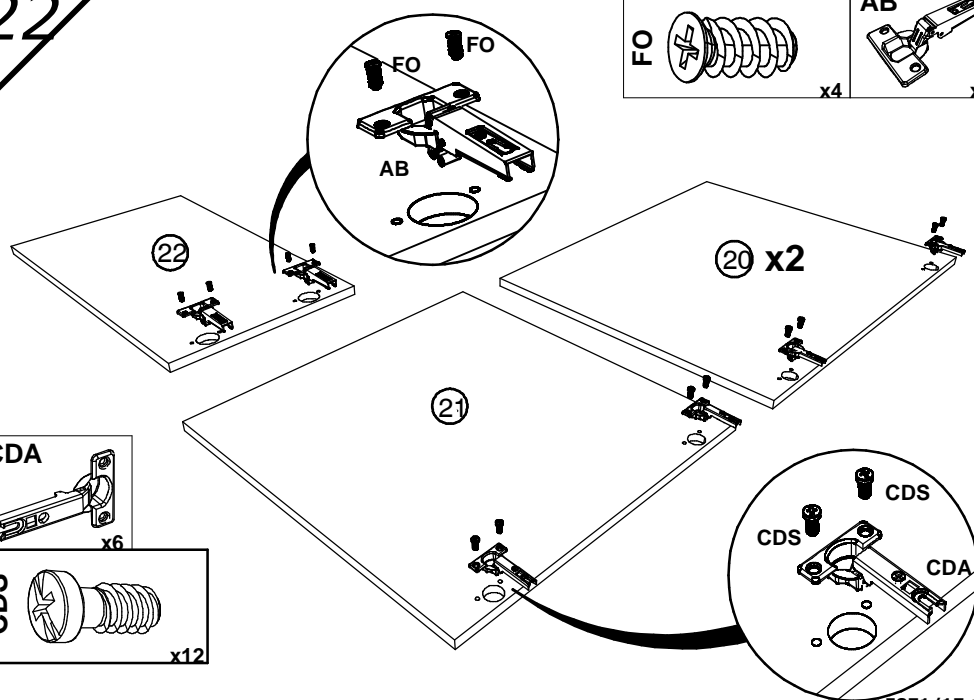
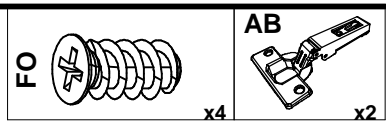
20



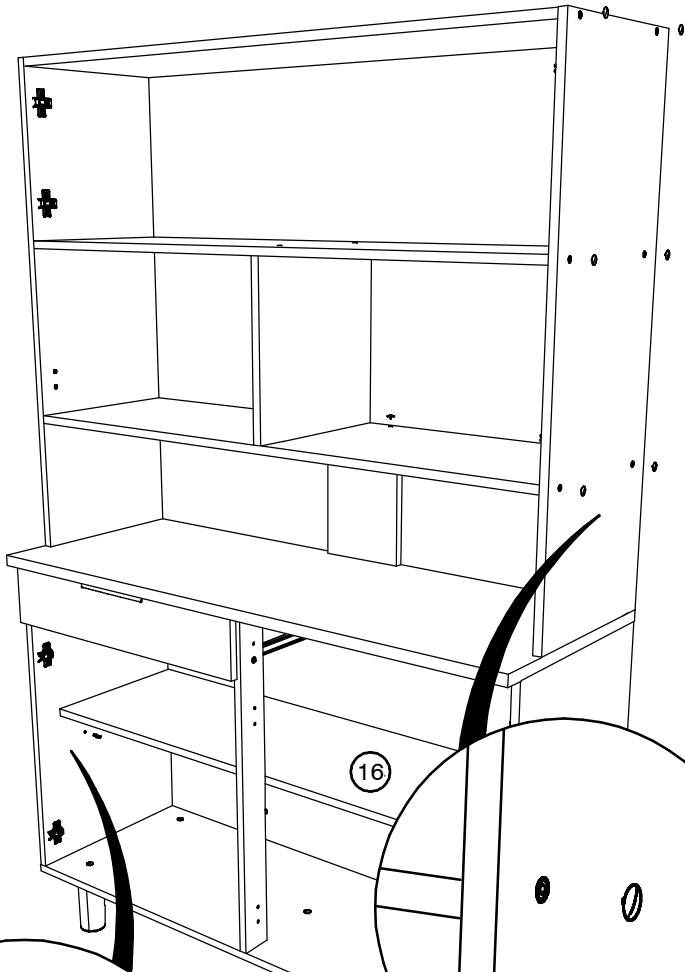
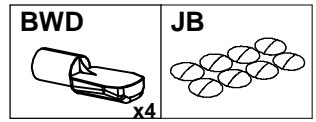
21



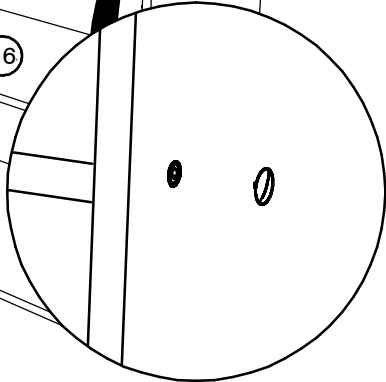
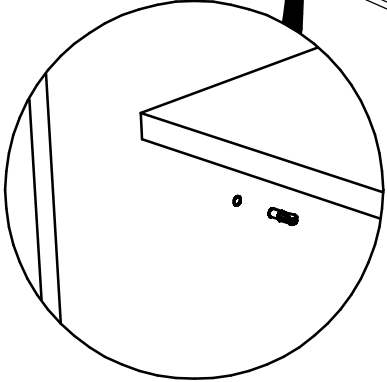
22



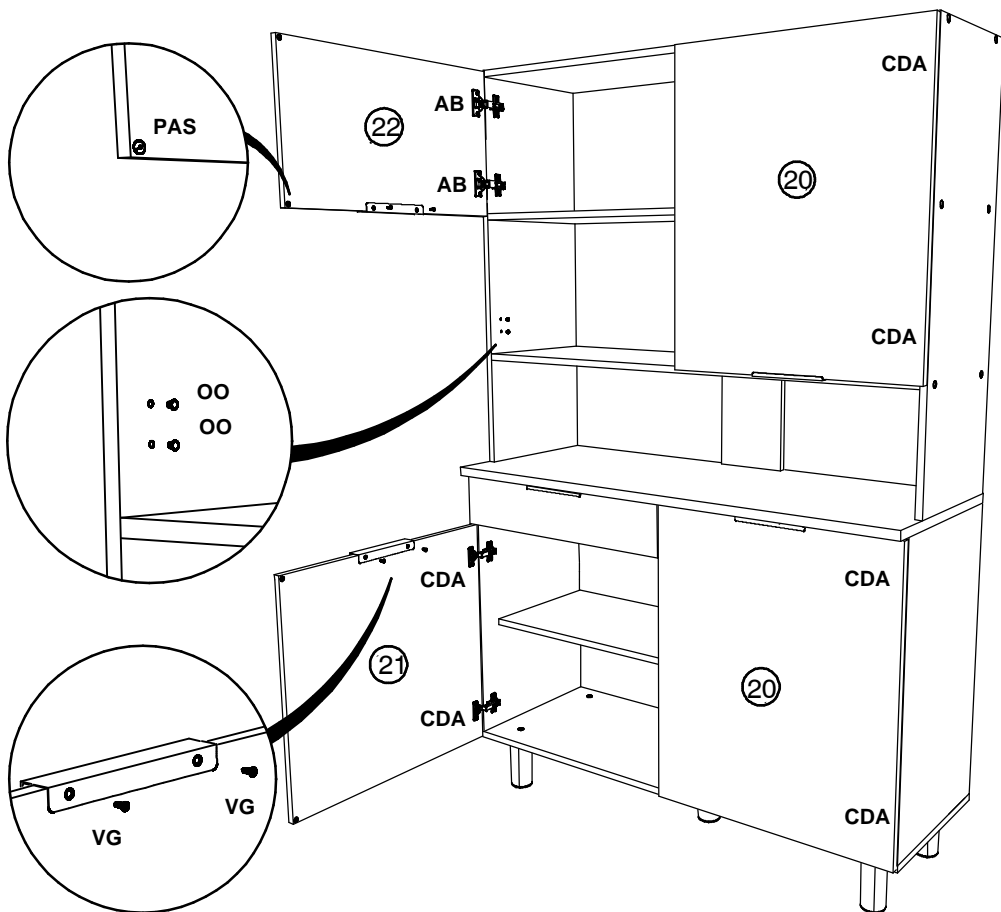
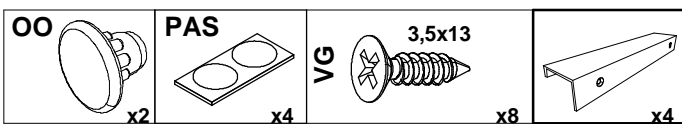




16



24



25

