

**D****Wichtige Pflegehinweise**

Bitte beachten Sie die wichtigen Pflegehinweise auf unserer Internetseite



www.till-hilft.de



Pflegehinweise

**PL****Ważne instrukcje dotyczące pielęgnacji**

Zwróć uwagę na ważną instrukcję dotyczącą pielęgnacji na naszej stronie internetowej



www.till-hilft.de



Pflegehinweise

**GB****Important care instructions**

Please note the important care instructions on our website



www.till-hilft.de



Pflegehinweise

**SK****Dôležité pokyny na starostlivosť**

Dbajte na dôležité pokyny týkajúce sa starostlivosti na našich webových stránkach



www.till-hilft.de



Pflegehinweise

**FR****Instructions d'entretien importantes**

S'il vous plaît noter les instructions de soins importants sur notre site Web



www.till-hilft.de



Pflegehinweise

**HU****Fontos kezelési utasítások**

Kérjük, vegye figyelembe a honlapunkon található fontos kezelési útmutatót



www.till-hilft.de



Pflegehinweise

**IT****Importanti istruzioni per la cura**

Si prega di notare le importanti istruzioni per la cura sul nostro sito web



www.till-hilft.de



Pflegehinweise

**RO****Instrucțiunile importante de îngrijire**

Rețineți instrucțiunile importante de îngrijire de pe site-ul nostru



www.till-hilft.de



Pflegehinweise

**NL****Belangrijke zorginstructies**

Let op de belangrijke zorginstructies op onze website



www.till-hilft.de



Pflegehinweise

**TR****Önemli bakım talimatları**

Lütfen web sitemizdeki önemli bakım talimatlarını dikkate alınız



www.till-hilft.de



Pflegehinweise

**CZ****Důležité pokyny pro péči**

Vezměte prosím na vědomí důležité pokyny pro péči na našich webových stránkách



www.till-hilft.de



Pflegehinweise

**RU****Важные инструкции по уходу**

Обратите внимание на важные инструкции по уходу на нашем веб-сайте



www.till-hilft.de

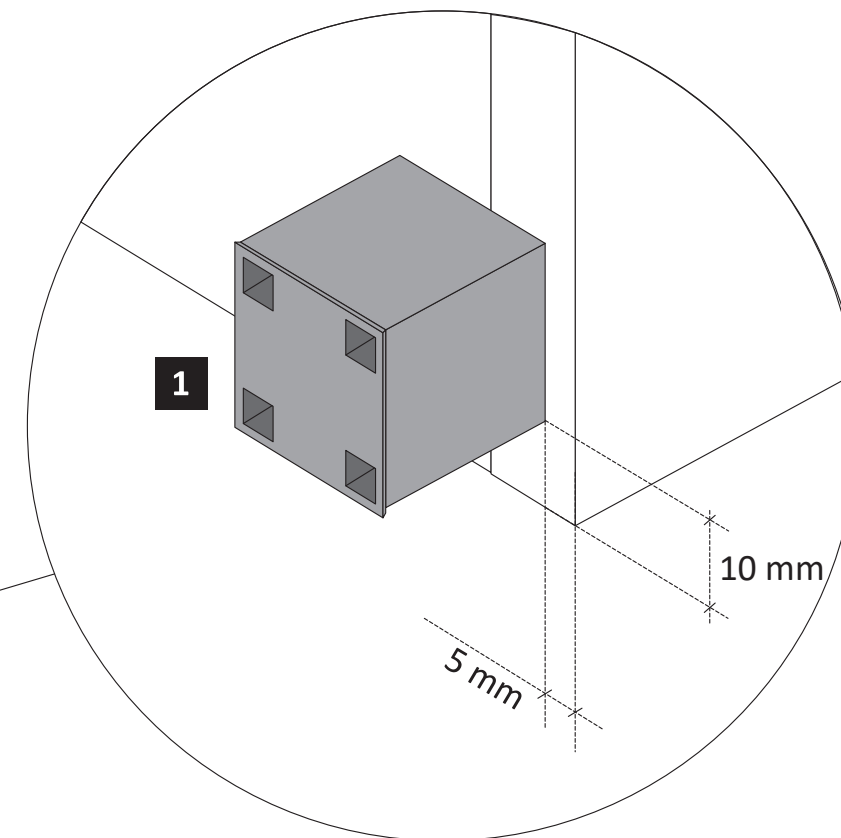
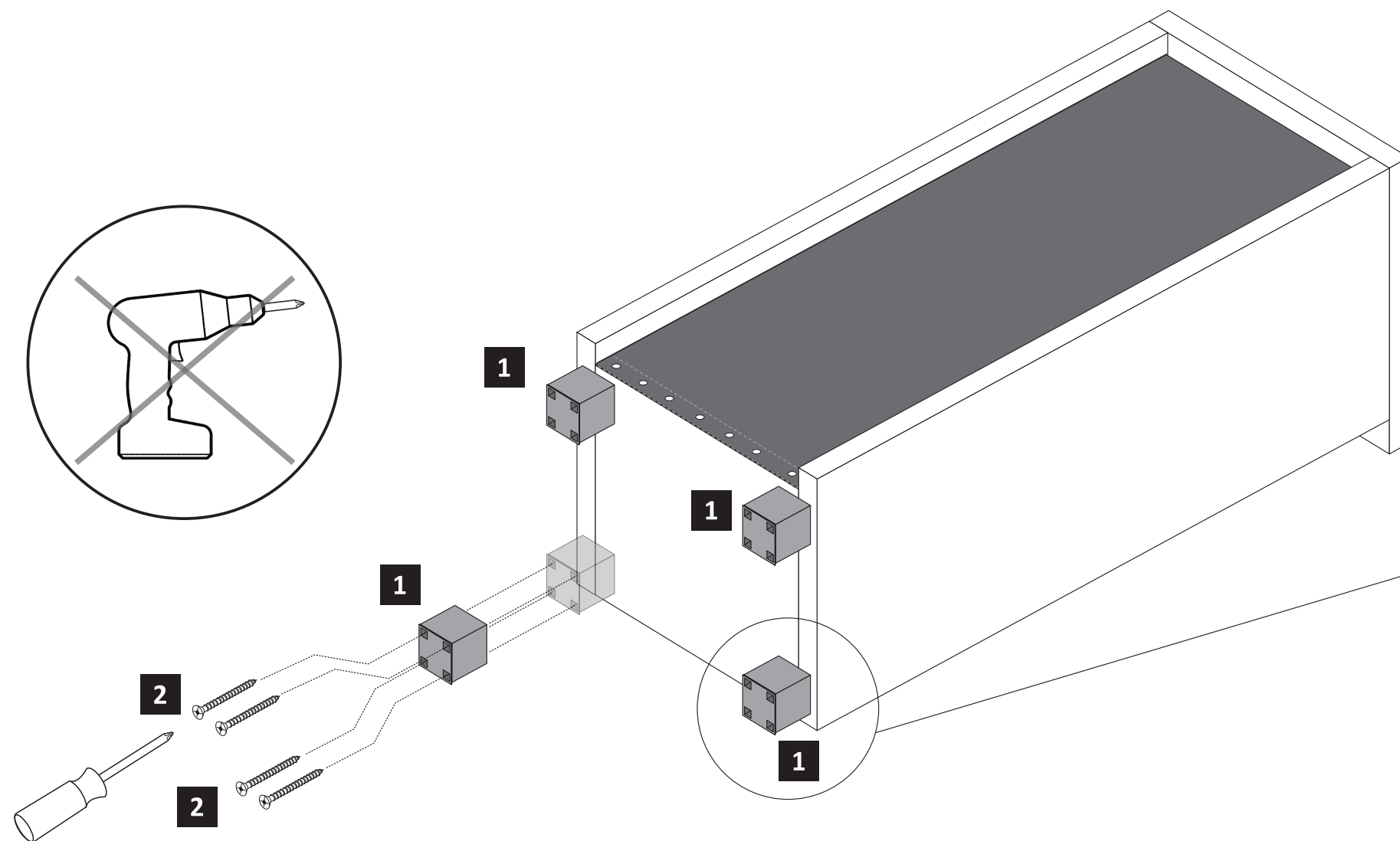
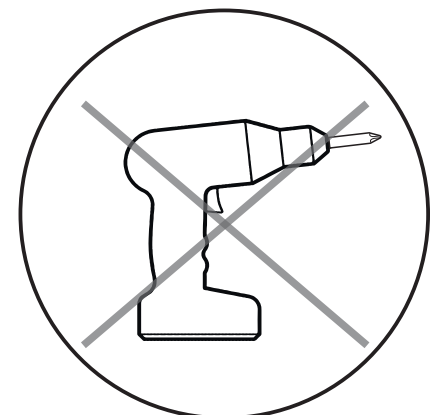
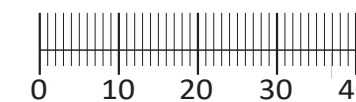
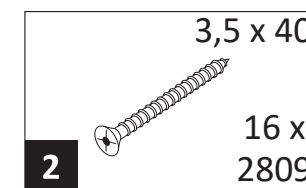
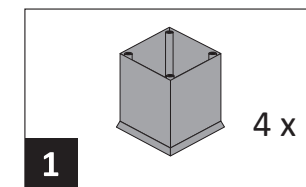
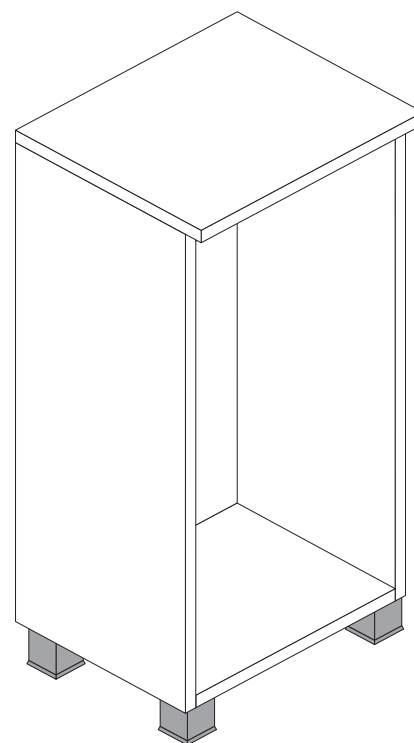
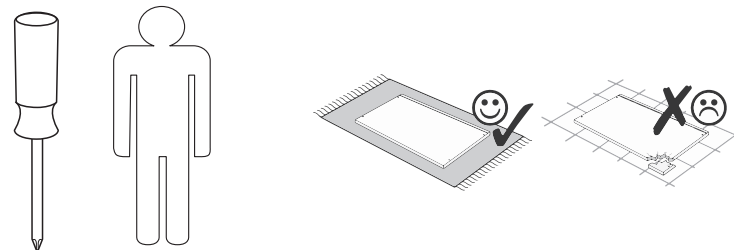


Pflegehinweise





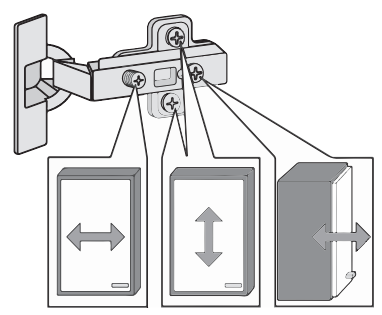
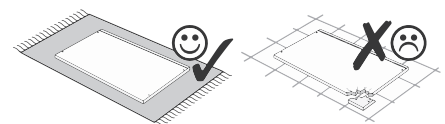
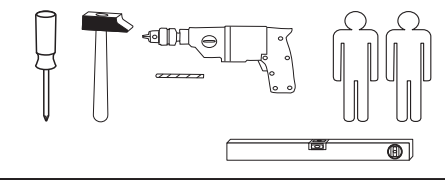
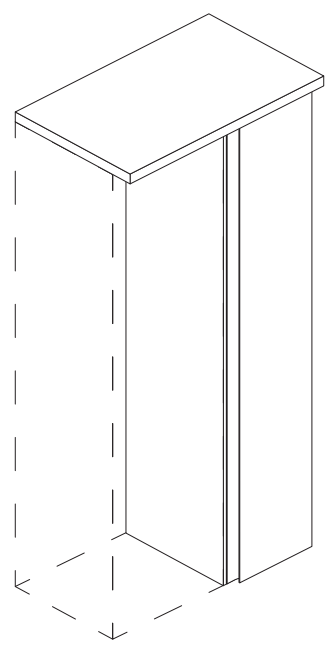
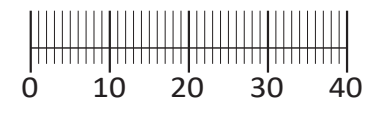
89931.330





Artikel-Nr.	Aufbauanleitungs-Nr.	Fertigungsdatum
	88130.542	

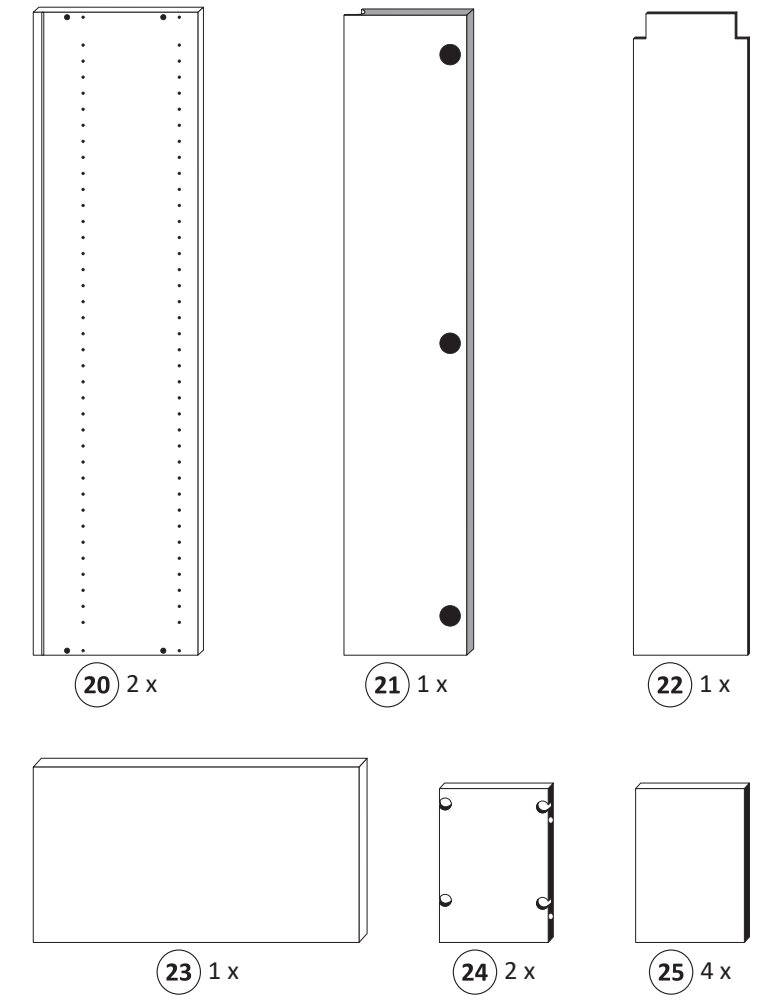
1 8 x 2802	2 8 x 2801	ungedämpft 3 1 x 1505	gedämpft 4 2 x 1504
5 3 x 1613	6 3,5 x 15 8 x 2804	7 8 x 30 8 x 2861	8 4 x 30 4 x 2812
9 5,8 x 55 2 x 2840	10 8 x 30 2 x 2842	11 2 x 2843	12 5/5 x 16 16 x 2821
13 4 x 27 2 x 2829	14 2 x 2865	15 Leim 1 x 2863	16 25 x 2862
17 4 x 9 4 x	18 5 x 30 2 x	18 4 x 2552	A 8 x



Held Möbel GmbH
Vogelparadies 9
32457 Porta Westfalica
Mail:
info@held-moebel.de



Diese Aufbauanleitung muss bis zum Ende der Nutzungszeit ihres Produktes sorgfältig aufbewahrt werden! Im Rahmen des Produkthaftungsgesetzes müssen Sie die Herstellerkennzeichnung aufbewahren. Zusätzlich kann Ihnen die Aufbauanleitung bei Ersatzteilbestellungen helfen, Bauteile und Beschläge eindeutig zu identifizieren.



1

1 8 x 2802	5 3 x 1613	8 4 x 30 4 x 2812	11 2 x 2843	12 5/5 x 16 16 x 2821
---------------	---------------	-------------------------	----------------	-----------------------------

ACHTUNG!
Montagebeispiel rechtsanschlag!
Soll die Tür links angeschlagen werden müssen die Kreuzmontageplatten 5 auf dem linken Seitenteil 20 L montiert werden.

2

2 8 x 2801	7 8 x 30 8 x 2861	15 Leim 1 x 2863
---------------	-------------------------	------------------------

3

3,5 x 15
2 x 2804
6

15 Leim

24

20 L

20 R

15 Leim

24

11

6

A

1

2

15

1 x 2863

20 min.

D Leim
GB Glue
NL Lijm
PL Klej
TR Tutkal
F Colle
I Colla

4

16 25 x 2862

18 4 x 2552

1.

22

2.

22

16

3.

22

18

5

4 x 9 5 x 30
17 4 x 2 x

1.

2.

3.

Montagebeispiel links.

Montagebeispiel rechts.

ACHTUNG!
Montagebeispiel rechts.

17

1.

2.

3.

17

2 x

5 mm

6

13 4 x 27
2 x 2829

23

2.

24

20 R

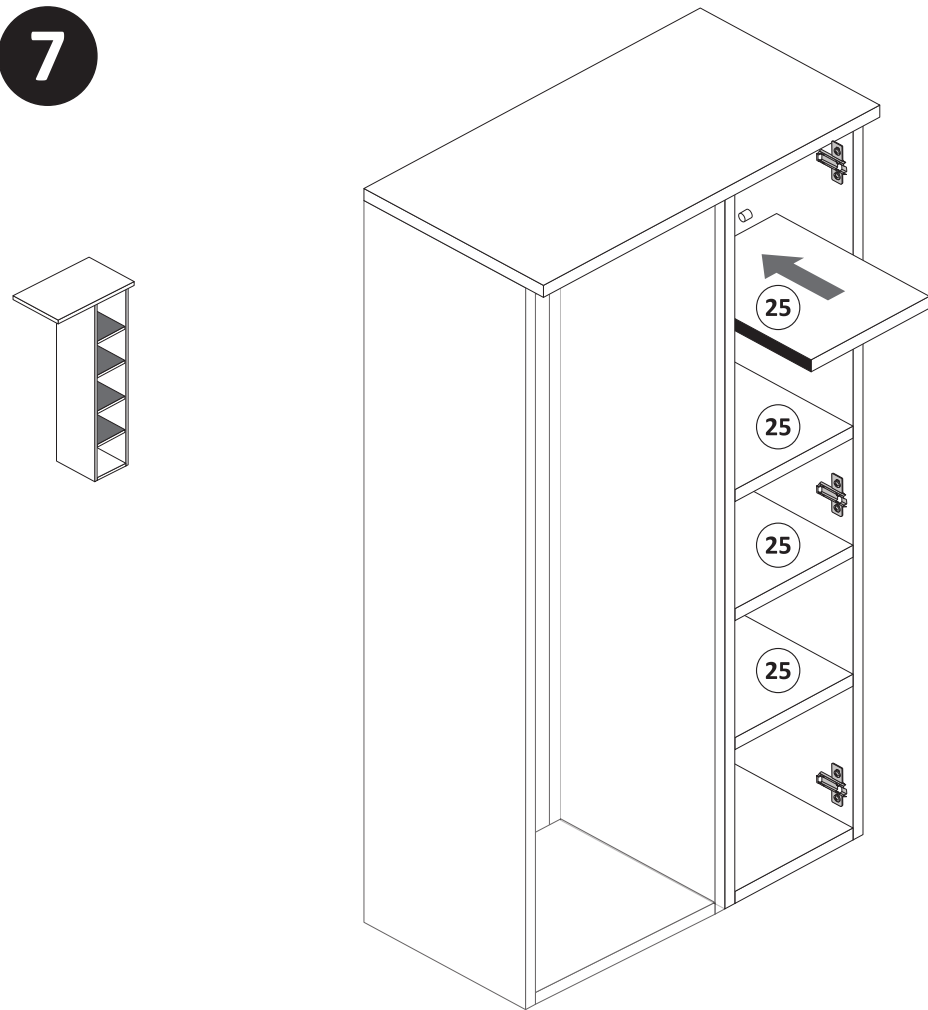
13

3.

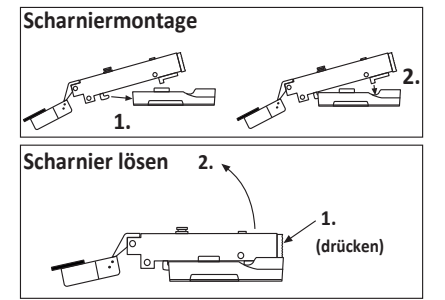
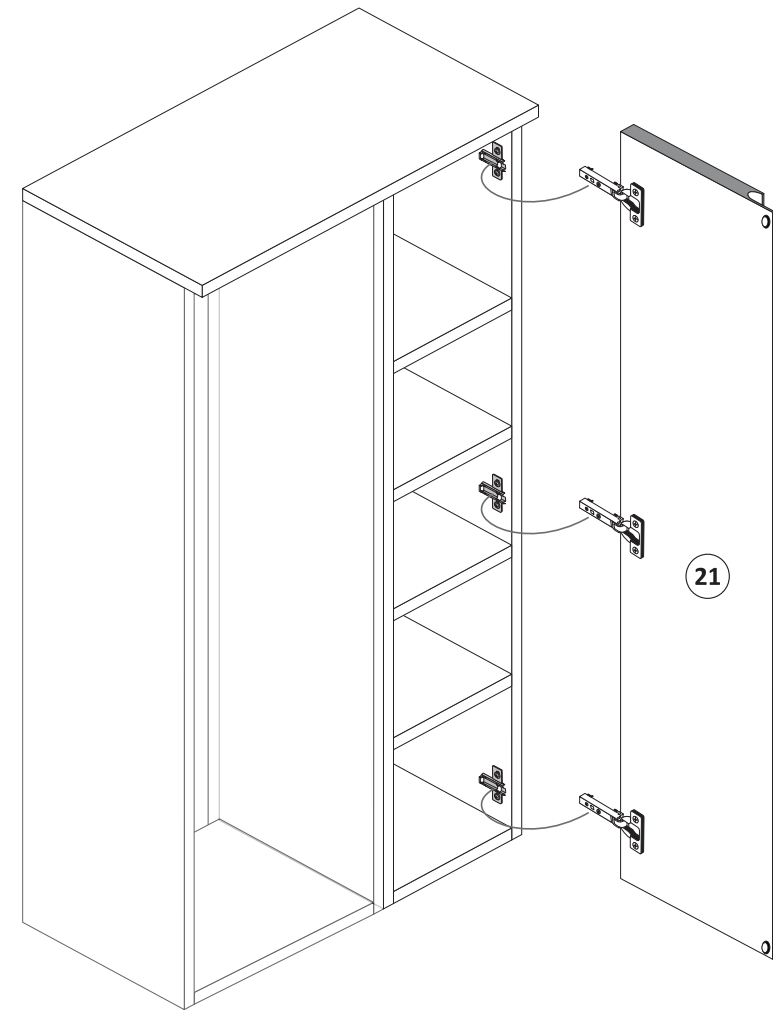
5 mm

1.

7

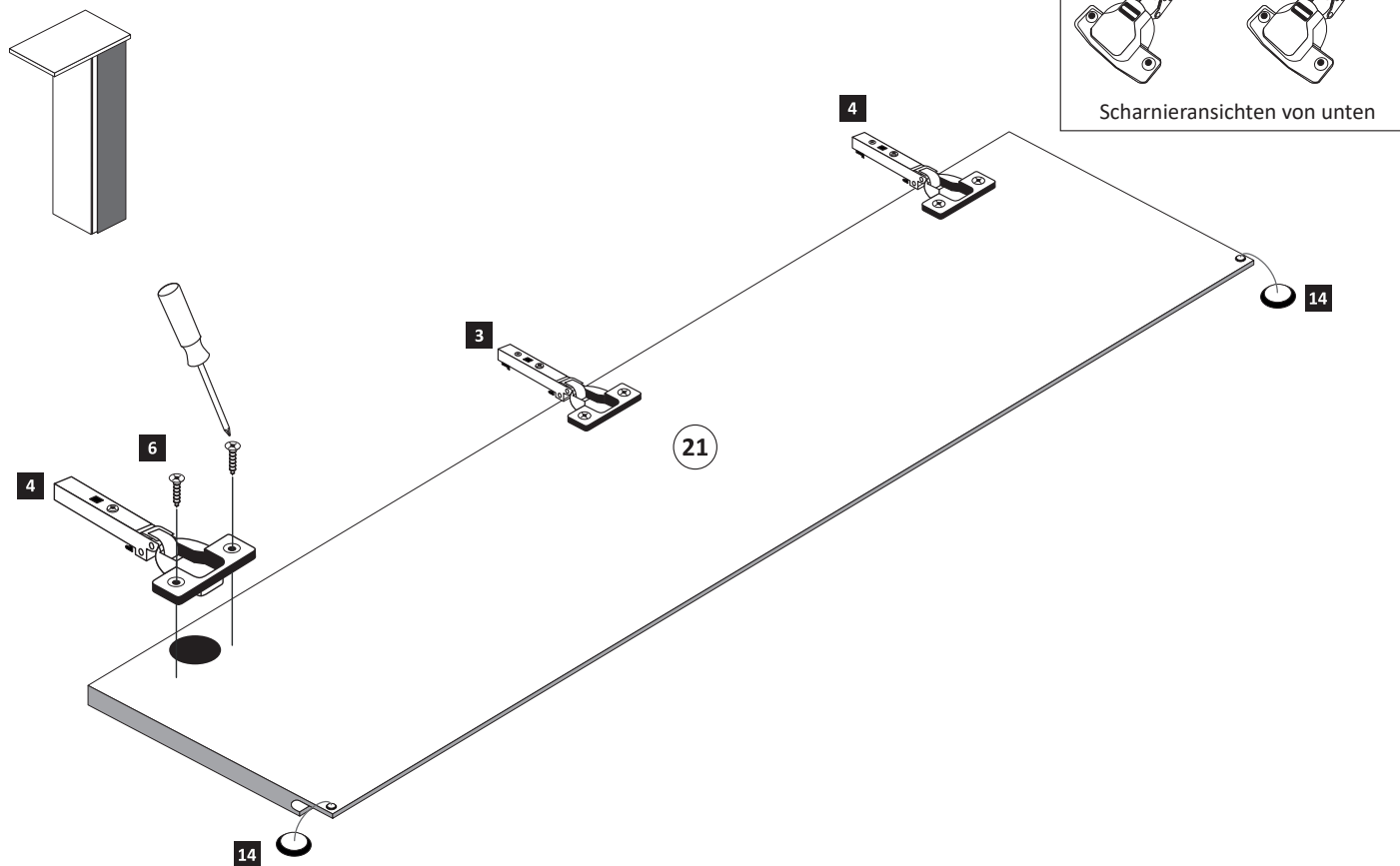
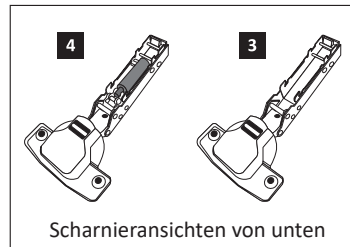


9



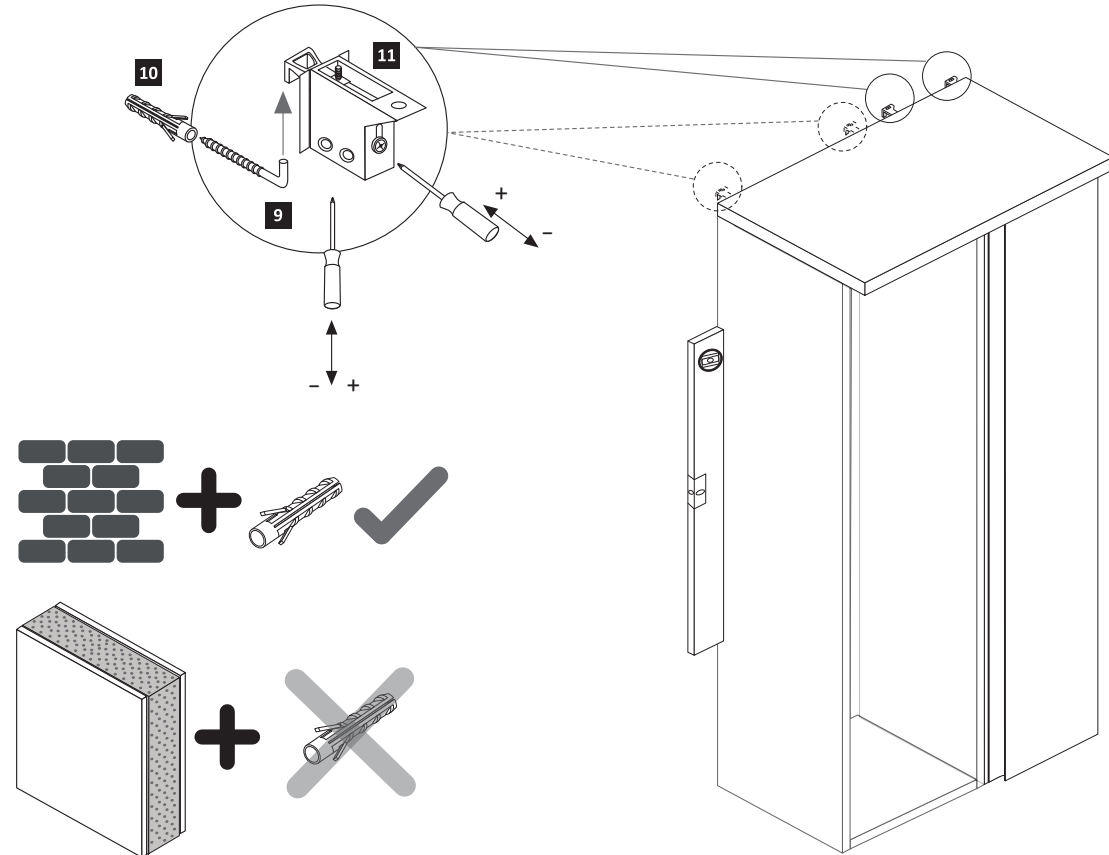
8

- ungedämpft 1 x 1505
- gedämpft 2 x 1504
- 3,5 x 15 6 x 2804
- 14 2 x 2865



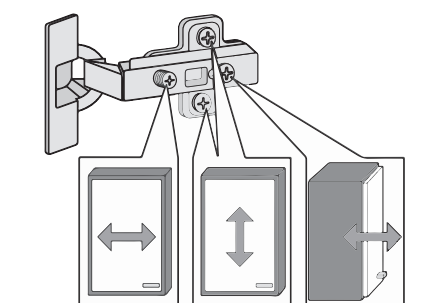
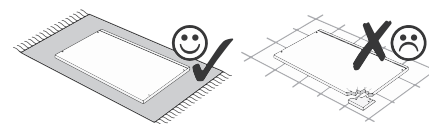
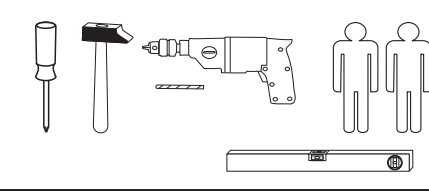
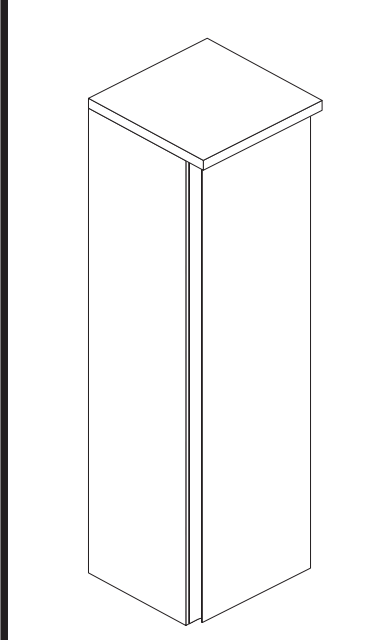
10

- 5,8 x 55 2 x 2840
- 8 x 30 2 x 2842

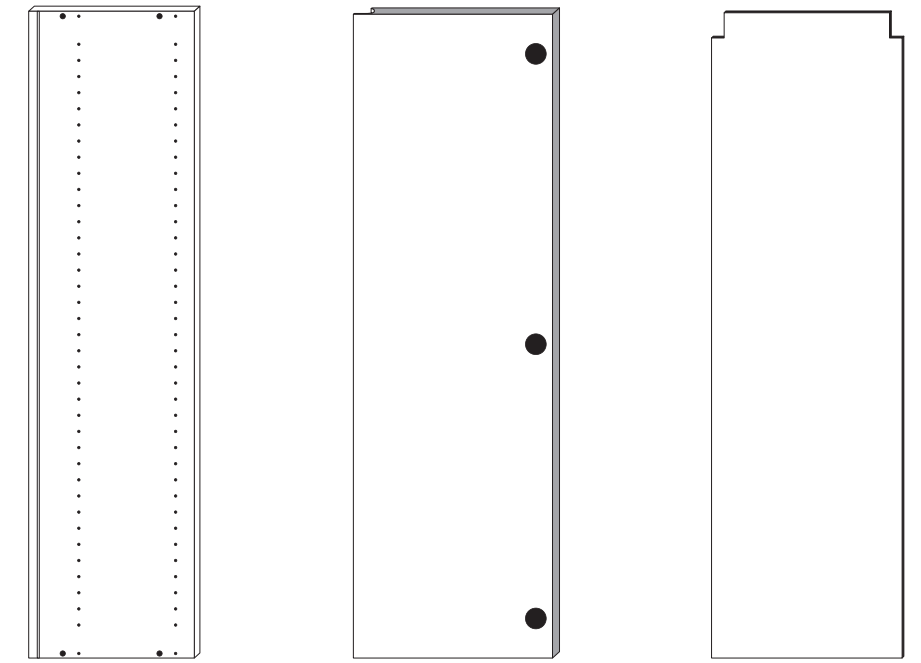




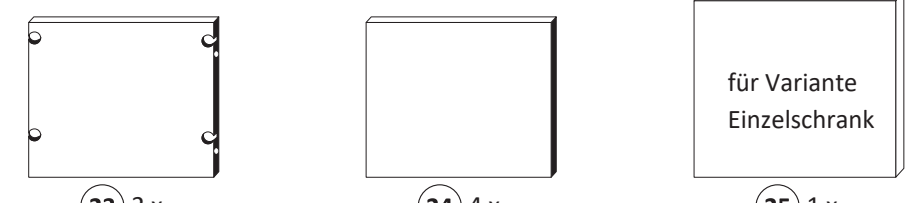
Artikel-Nr.	Aufbauanleitungs-Nr.	Fertigungsdatum
	88130.541	



1 8 x 2802	2 8 x 2801	ungedämpft 3 1 x 1505	gedämpft 4 2 x 1504
5 3 x 1613	3,5 x 15 6 8 x 2804	8 x 30 7 8 x 2861	4 x 30 8 4 x 2812
5,8 x 55 9 2 x 2840	8 x 30 10 2 x 2842	11 2 x 2843	5/5 x 16 12 16 x 2821
4 x 27 13 2 x 2829	14 2 x 2865	Leim 15 1 x 2863	16 25 x 2862
4 x 9 17 4 x	5 x 30 18 2 x	A 8 x	



20 2 x **21** 1 x **22** 1 x



23 2 x **24** 4 x **25** 1 x

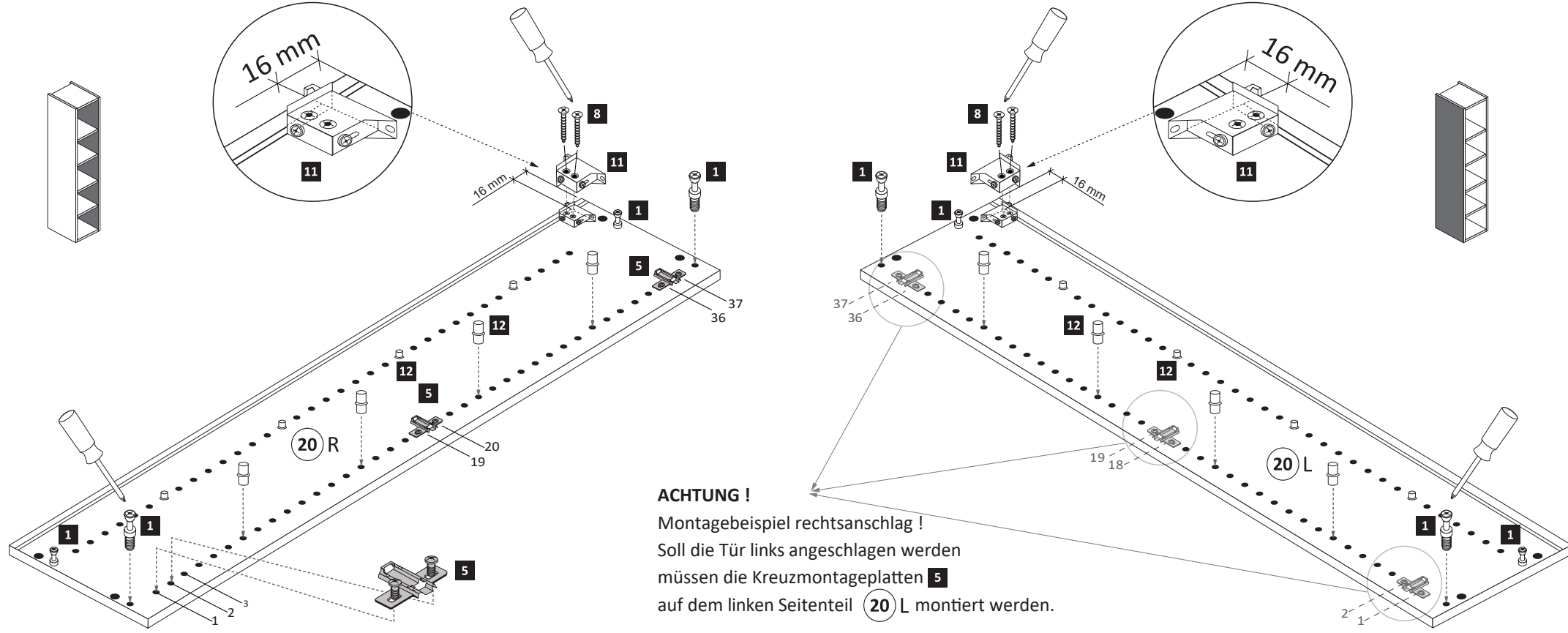
Held Möbel GmbH
Vogelparadies 9
32457 Porta Westfalica
Mail:
info@held-moebel.de



Diese Aufbauanleitung muss bis zum Ende der Nutzungszeit ihres Produktes sorgfältig aufbewahrt werden! Im Rahmen des Produkthaftungsgesetzes müssen Sie die Herstellerkennzeichnung aufbewahren. Zusätzlich kann Ihnen die Aufbauanleitung bei Ersatzteilbestellungen helfen, Bauteile und Beschläge eindeutig zu identifizieren.

1

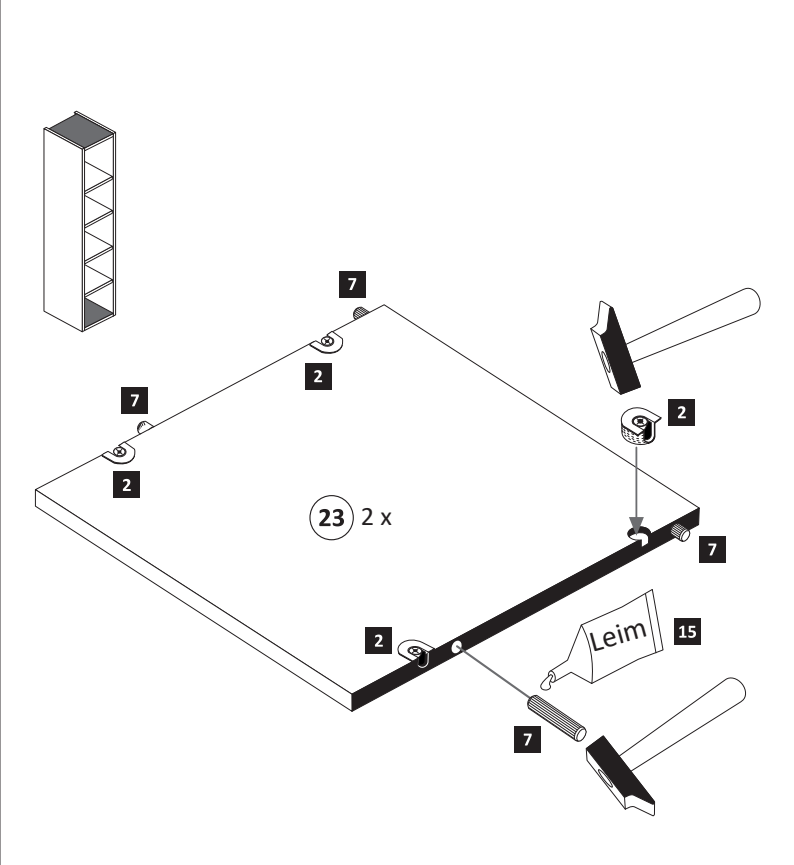
1 8 x 2802	5 3 x 1613	4 x 30 8 4 x 2812	11 2 x 2843	5/5 x 16 12 16 x 2821
----------------------	----------------------	--------------------------------	-----------------------	------------------------------------



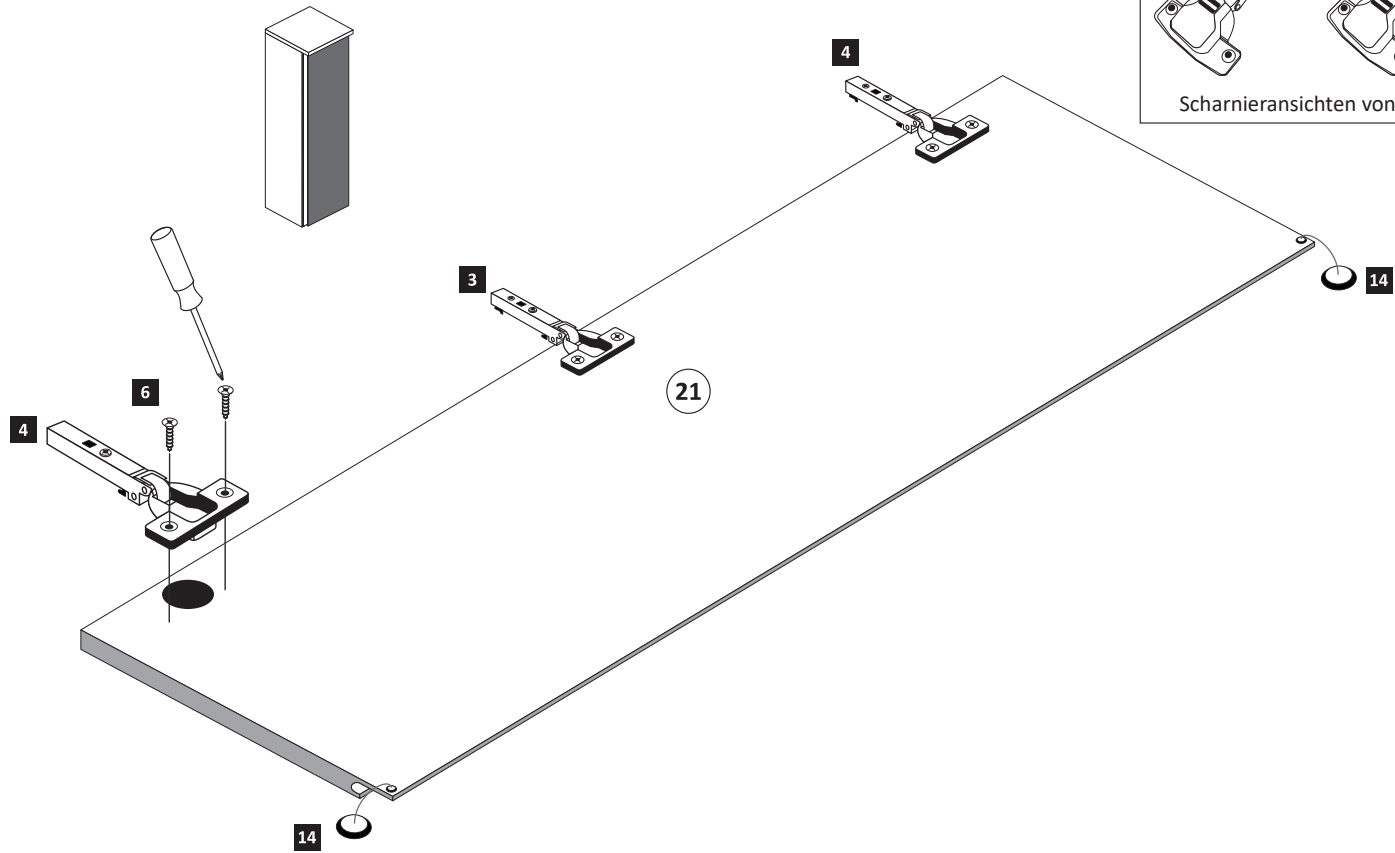
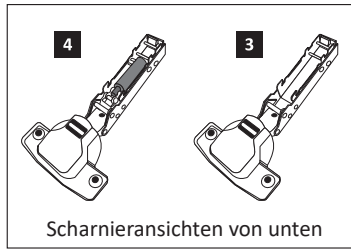
ACHTUNG !
 Montagebeispiel rechtsanschlag !
 Soll die Tür links angeschlagen werden müssen die Kreuzmontageplatten **5** auf dem linken Seitenteil **20 L** montiert werden.

2

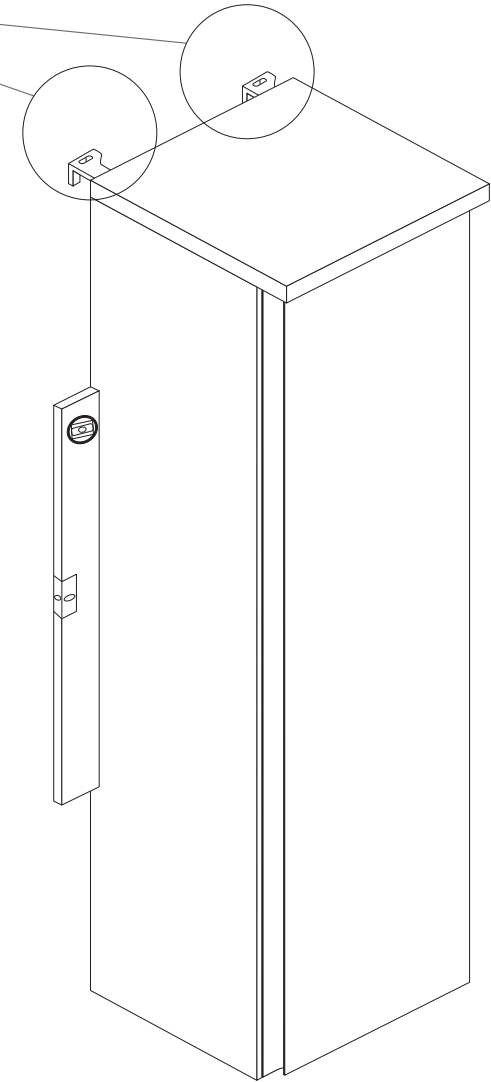
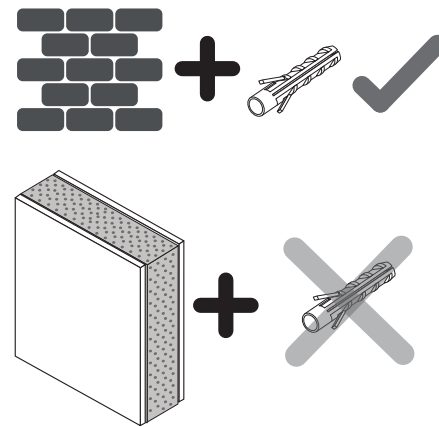
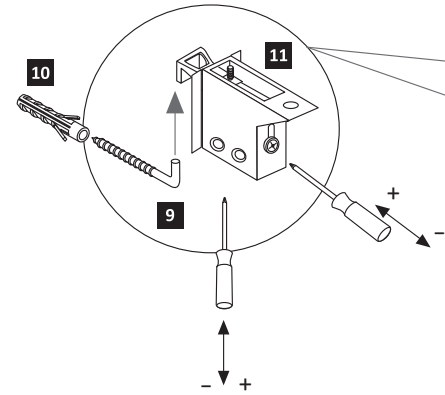
2 8 x 2801	8 x 30 7 8 x 2861	Leim 15 1 x 2863
----------------------	--------------------------------	-------------------------------



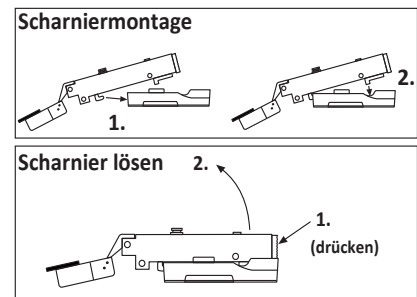
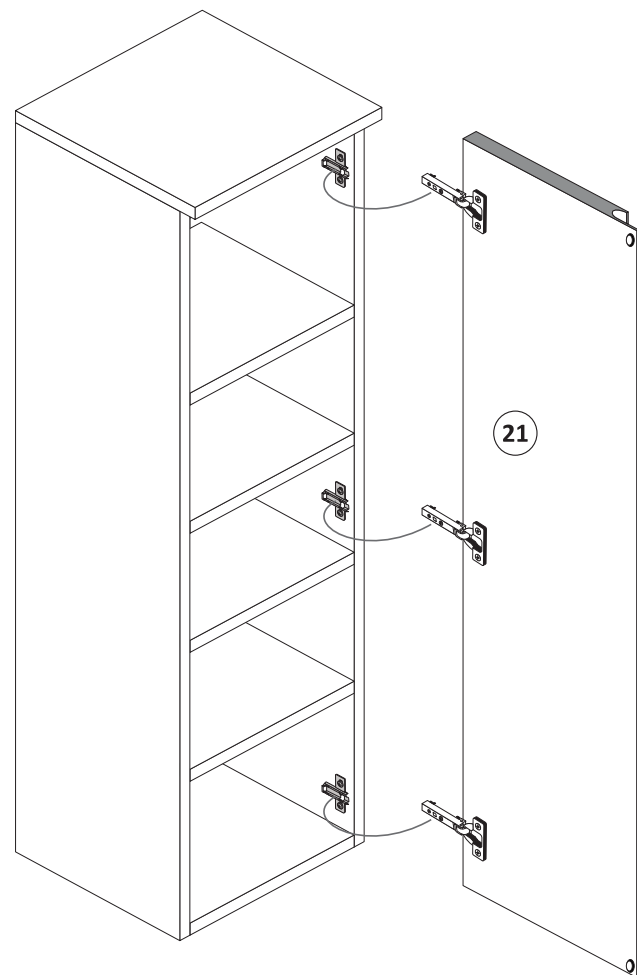
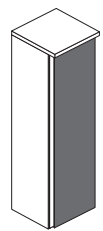
- 7**
- | | | | |
|------------|------------|------------|-------------|
| ungedämpft | gedämpft | 3,5 x 15 | |
| 3 1 x 1505 | 4 2 x 1504 | 6 6 x 2804 | 14 2 x 2865 |



- 9**
- | | |
|------------|-------------|
| 5,8 x 55 | 8 x 30 |
| 9 2 x 2840 | 10 2 x 2842 |



8



- 10**
- | | |
|--------|--------|
| 4 x 9 | 5 x 30 |
| 17 4 x | 2 x |

