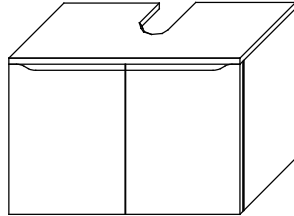


pelipal



MOT-NZ0956S1 | A4
Datum 29/05/19

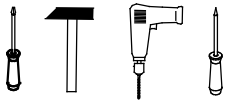
3__ - 016017

T1 Bitte unbedingt ausfüllen!

Name _____
Strasse _____
Plz _____ Ort _____
Tel. _____

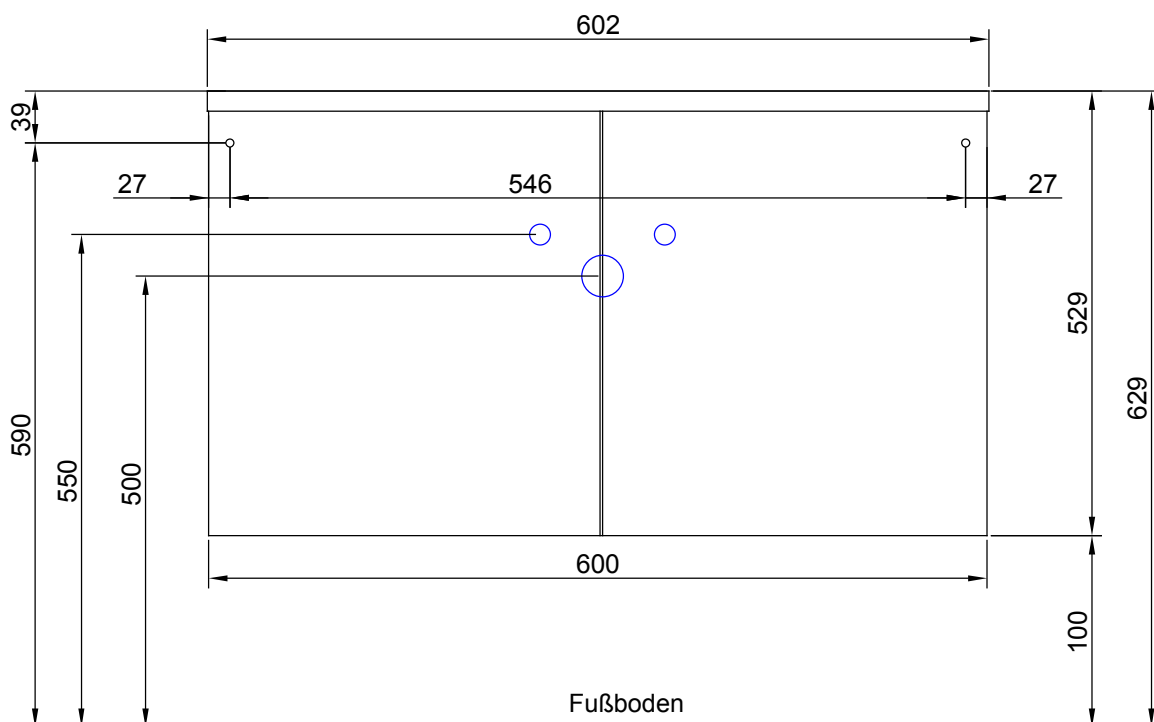
T2 Sehr geehrte Kunden,
wir freuen uns, dass Sie sich für ein Produkt aus dem Hause Pelipal entschieden haben. Sollte es trotz aller Bemühungen unsererseits, Ihnen ein qualitativ hochwertiges Möbelstück zu liefern, zu Fehlteilen kommen, schicken Sie bitte dieses ausgefüllte Blatt an
Fax.: **+49 3443/434350**
E-Mail: **ersatzteile@pelipal.de**
Bitte beachten Sie, dass Bauteile über 800mm Länge und 350mm Breite direkt bei Ihrem Möbelhändler zu beanstanden sind. Zur Reklamationsbearbeitung ist es unbedingt erforderlich **die Artikelnummer des Schrankes**, welche auf dem Etikett ersichtlich ist und den Markt, wo das Möbel erworben wurde anzugeben. Außerdem tragen Sie unten bitte die benötigte Stückzahl ein. Viel Spaß mit Ihrem neuen Badmöbel! Ihr Pelipal Team

_____ - _____

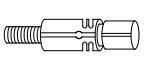

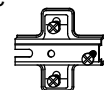
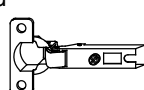
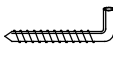
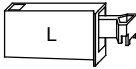
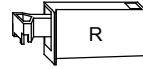


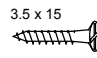


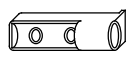
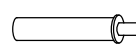
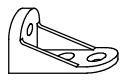
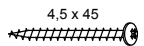
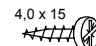
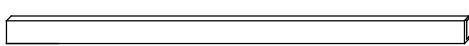


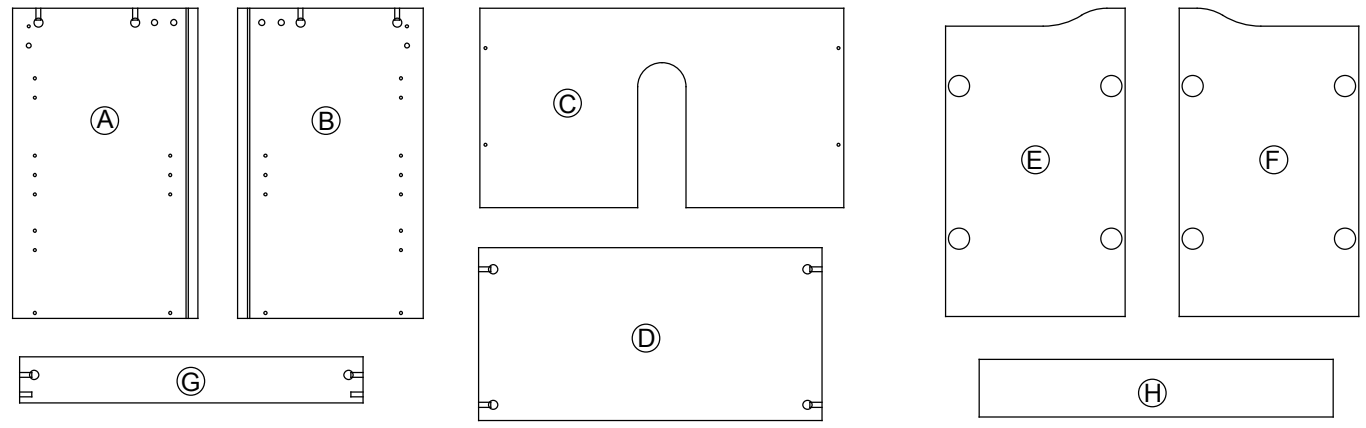
T3 Für den Zusammenbau sind 2 Personen erforderlich.

T4 Montage-Richtzeit 3 Stunden

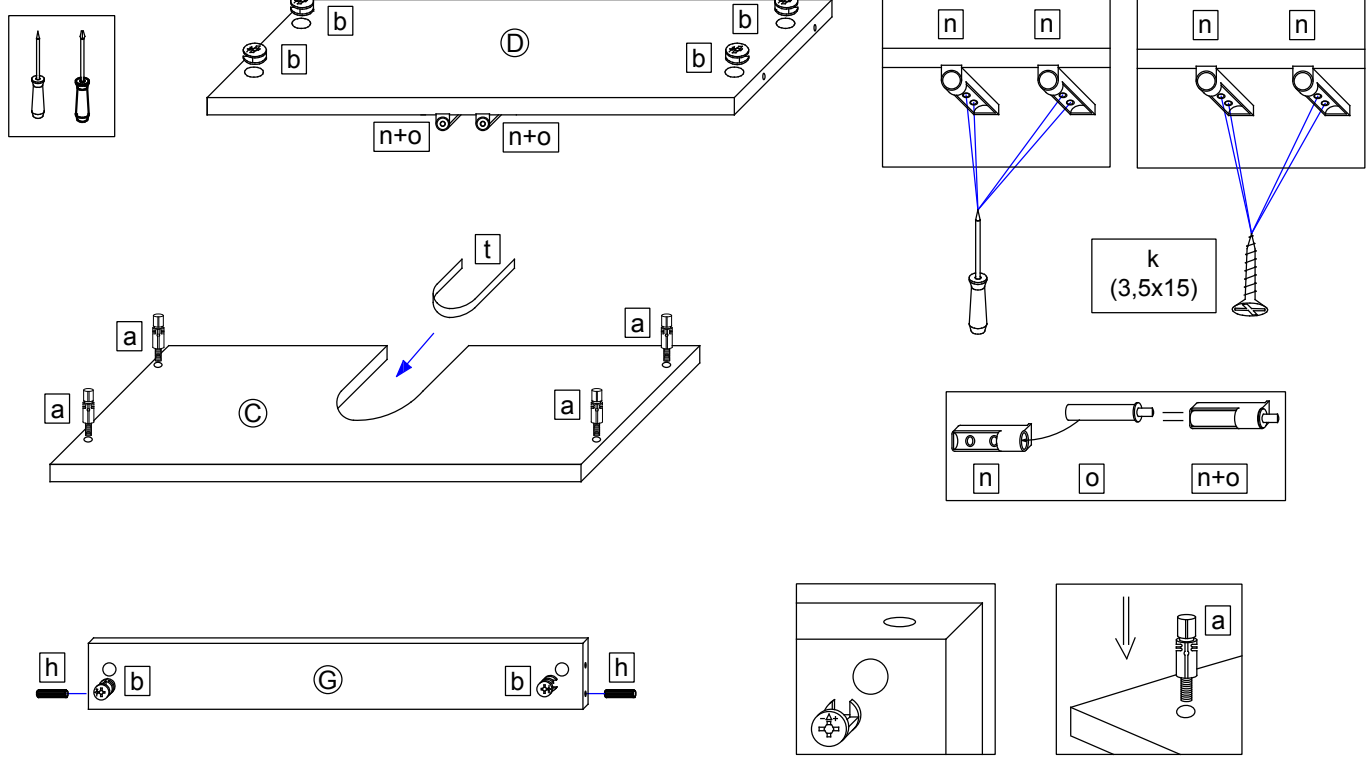


Die Maßangabe der Höhe ist nicht bindend!

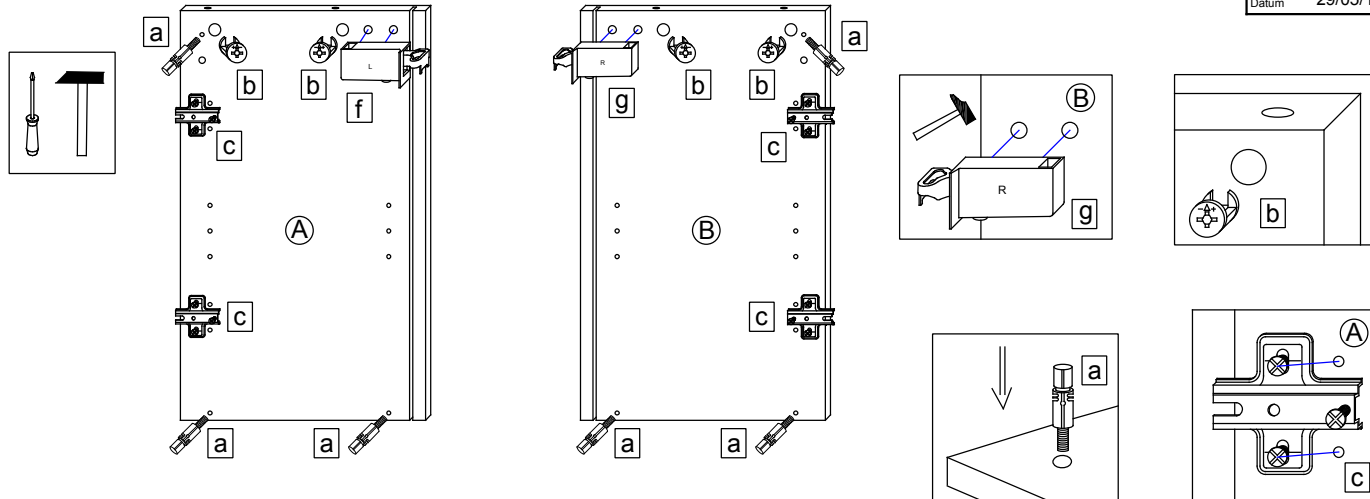
10 x a  DUEB-SMD-000005	Stück	10 x b  EXZENTER-000015	Stück	4 x c  ZPL-003X004	Stück	4 x d  TBD-35-115X00	Stück	2 x e  AUF-001-000020	Stück
1 x f  AUF-001-000090	Stück	1 x g  AUF-001-000080	Stück	2 x h  DUEB-HLZ-008X030	Stück	4 x j  ADK-WE1-035X038	Stück	14 x k  SCH-SPA-035X015	Stück
10 x l  NAGEL-025X001	Stück	2 x m  RWD-KEI-000060	Stück	2 x n  TUER-ADA-000010	Stück	2 x o  TUER-DAEM-000010	Stück	1 x p  VBD-000020	Stück
1 x r  SCH-RDK-045X045	Stück	1 x s  SCH-RDK-040X015	Stück	1 x t  Kantenprofil	Stück		Stück		Stück



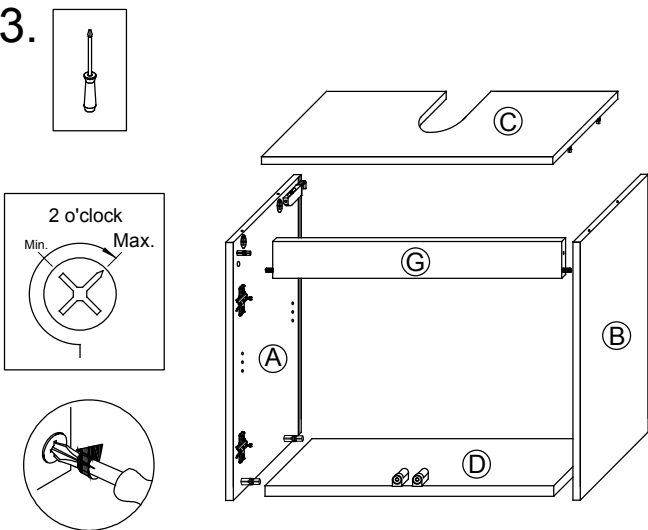
1.



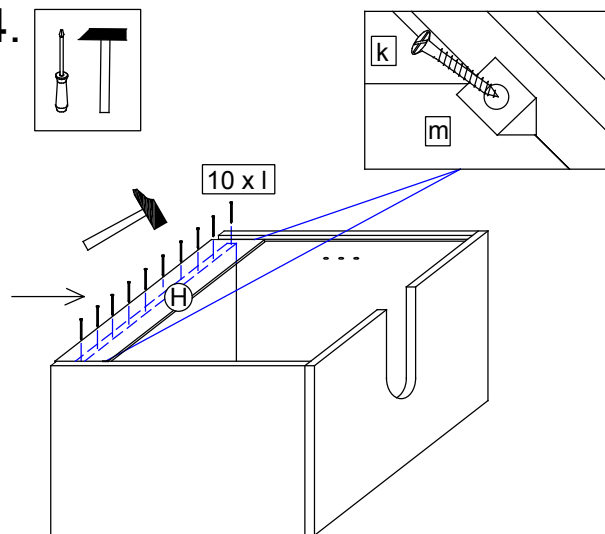
2.



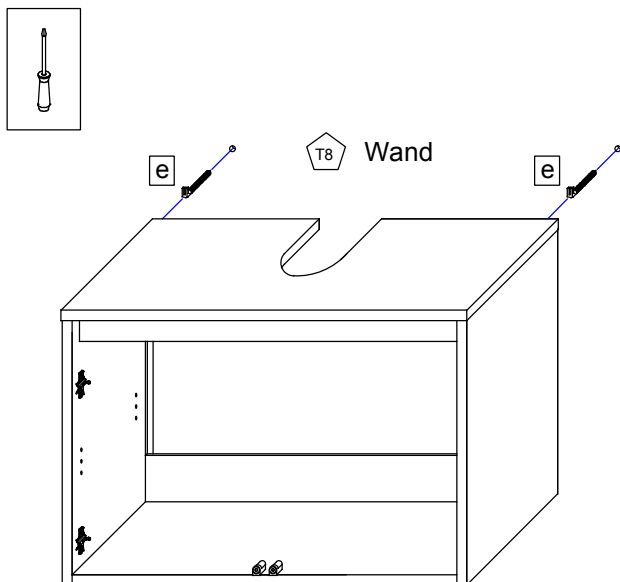
3.



4.



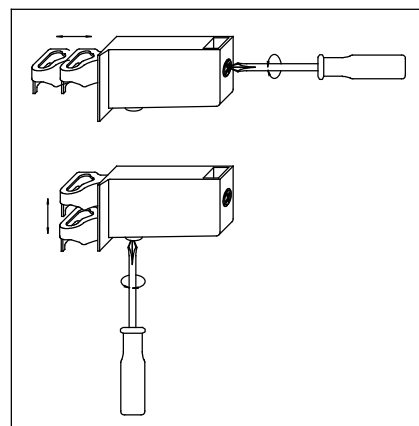
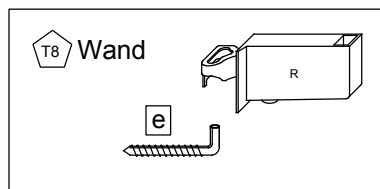
5.



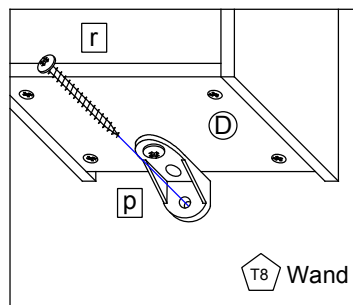
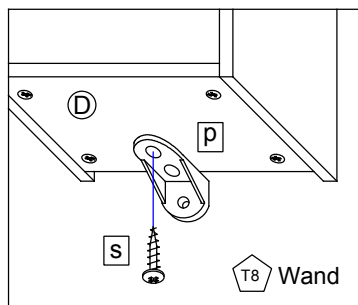
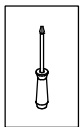
T6 Die Schrankaufhänger dienen zur Kippsicherung des Schrankes und müssen grundsätzlich montiert werden.



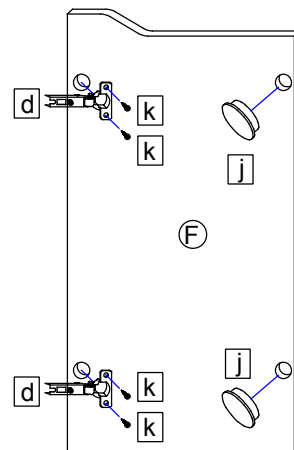
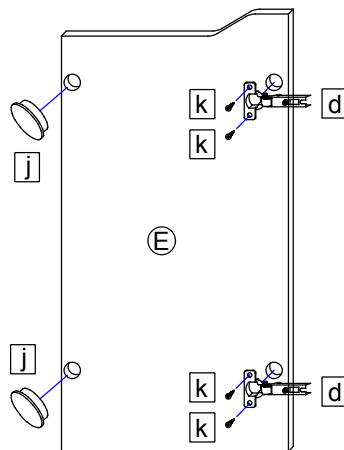
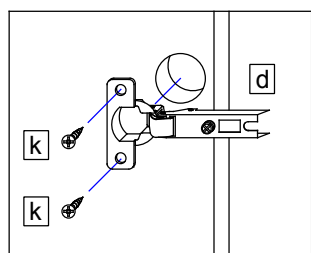
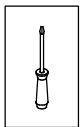
T9 Lassen Sie den Schrank nur durch fachkundige Personen mit für die Wand geeignetem Montagematerialien montieren.



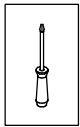
6.



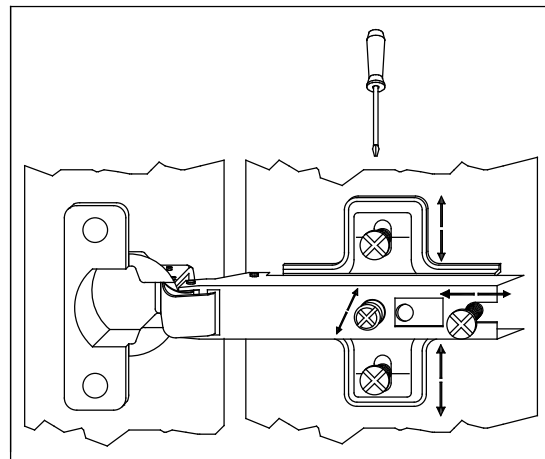
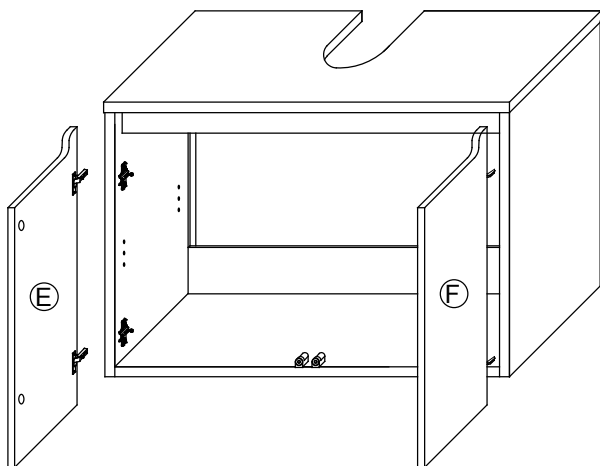
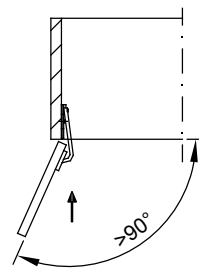
7.



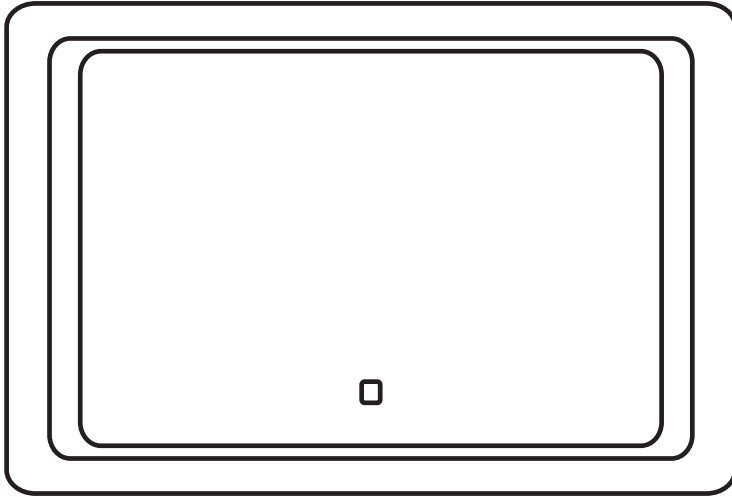
8.



Bei Türmontage das Scharnier einhängen, bis Anschlag öffnen und anschließend festschrauben.



Das Möbel bitte nur mit einem feuchten Tuch reinigen.



**Anleitung/
Instruction**

***für Spiegel mit LED Beleuchtung/
for Mirrors with LED light***

Serie H-158

980.835021	50 x 70 cm
980.837021	70 x 70 cm
980.839021	90 x 70 cm
980.831121	110 x 70 cm
980.831421	140 x 70 cm

Sehr geehrte Kundin,
sehr geehrter Kunde,

wir freuen uns, dass Sie sich für unseren LED-Spiegel entschieden haben.

Unsere LED-Spiegel unterliegen einer strengen Qualitätskontrolle. Sollte dieser trotzdem nicht einwandfrei funktionieren, bedauern wir dies sehr und bitten Sie, sich an Ihren Fachhändler zu wenden.

Bitte lesen Sie vor der Installation, sowie vor der ersten Inbetriebnahme unbedingt die Sicherheitshinweise, die Pflegehinweise sowie die Montageanleitung.

Die Einhaltung aller oben genannten Hinweise, sind die Voraussetzung für einen sicheren Gebrauch und eine lange Lebensdauer des Spiegels.

Lieferumfang

1 x Wandspiegel mit LED-Beleuchtung, Trafo und Zuleitung und Wandhalterung
2 x Schraubenhaken

Technische Daten

Anschlussspannung:	220 V
Leistungsart primär:	220 V/ 12 V
Leistung in Watt:	(50x70) 10 W, (70x70) 11 W, (90x70) 13 W, (110x70) 14 W, (140x70) 14 W
Schutzklasse:	II / IP44
Leuchtmittel:	LED
Lichtstrom:	2.904 – 4.896 lm
Lichtfarbe:	6500 k
Lebensdauer:	30.000 h

Entsorgungshinweise



LED-Spiegel

LED-Spiegel, die mit dem nebenstehenden Symbol gekennzeichnet sind, dürfen nicht mit dem Hausmüll entsorgt werden.

Sie sind dazu verpflichtet, solche Spiegel bzw. Elektronikgeräte und Elektronik-Altgeräte separat zu entsorgen – geben Sie Ihren LED-Spiegel bei Ihrem kommunalen Entsorger, z.B. bei einem Bringhof ab.



Verpackung

Die Verpackung des Spiegels besteht aus Karton und entsprechend gekennzeichneten Kunststoffen, die recycelt werden können.

Bitte führen Sie diese Materialien der Wiederverwertung zu.

Weitere Auskünfte zur Entsorgung erhalten Sie bei Ihrer kommunalen Stelle.

Dear Customer,

we are glad that you have chosen our LED-Mirror.

Our LED-Mirrors are subject to strict quality control. If your mirror still does not work properly, we regret this very much. Please contact your dealer.

Please read the safety instructions, the care instructions as well as the instruction manual before the installation, and before the first commissioning.

The observance of all above mentioned instructions are the prerequisite for a safe use and a long life of the mirror.

Package contents of

1 x LED-Mirror with LEDs, transformer and supply and wall mount
2 x screw for wall mount

specifications

terminal voltage:	220 V
activity primary:	220 V/ 12 V
power Watt:	(50x70) 10 W, (70x70) 11 W, (90x70) 13 W, (110x70) 14 W, (140x70) 14 W
protection class:	II / IP44
lamp:	LED
light electricity:	2.904 – 4.896 lm
light color:	6500 k
lifetime:	30.000 h

Disposal methods



LED-Mirror

LED-Mirror, that are marked with the adjacent symbol must not be disposed of with the trash.

You are required to dispose of such mirrors or electronic devices and electronic waste separately – please dispose your LED-Mirror at your local disposal company.



Packaging

The packaging of the mirror is made of cardboard and appropriately labeled plastics that can be recycled. *Please reuse these materials for recycling.*

Further information on disposal can be obtained from your local authority.

Pflegehinweise

- DE** **Spiegelflächen** Bitte reinigen Sie die Spiegelflächen nur mit feuchtem Fensterleder und keinem handelsüblichen Glasreiniger.
! Die Kanten der Spiegel immer trocken abwischen, da sich sonst Belagfehler bilden können.
- GB** **Mirrored surfaces**
Please only clean the mirrored surfaces with a moist chamois leather and do not use commercial glass cleaner.
! Always wipe the edges of the mirror dry. Otherwise, coating flaws may develop.
- FR** **Les surfaces avec des miroirs**
Veuillez nettoyer les surfaces avec des miroirs uniquement avec une peau de chamois pour les fenêtres et non pas avec un nettoyeur habituel pour les vitres.
! Veuillez toujours bien essuyer les rebords des miroirs afin qu'il n'y ait pas de formation de défauts dans le revêtement.
- BG** **Огледални повърхности**
Моля, почиствайте огледалните гювър:хности само с влажна гидор ия за прозорци, не използвайте ста -щартните препарати за почистване на стъкло.
! Винаги подсушавайте ръбовете на огледалата, в противен случай могат се образуват дефект от налепи.
- CN** **镜子表面**
请仅用潮湿的擦窗皮抹布来清洁镜子表面，不需用市场上常见的玻璃清洁剂。镜子棱边处始终擦干，否则会导致镀膜层损坏。
- CZ** **Zrcadlové plochy**
Používejte prosím k čištění zrcadlových ploch pouze vlhkou kůží a žádný čisticí prostředek na sklo.
! Kraje zrcadla vysušte vždy dosucha, jinak se mohou tvořit závady na povlaku.
- ES** **Superficies de espejo**
Limpie los espejos únicamente con una gamuza húmeda, nunca con un limpiador para cristal habitual.
! Seque siempre bien los cantos del espejo, ya que en caso contrario puede estropearse el revestimiento del mismo.
- FI** **Peilipinnat**
Puhdista peilipinnat vain kostealla säämiskäliinalla, älä käytä lasinpuhdistusainetta.
! Pyyhi peilin kulmat aina kuiviksi, jotta niihin ei muodostu pintavikoja.
- HR** **Površine s ogledalom**
Molimo čistite površine ogledala samo vlažnom kožom za prozore, a ne bilo kakvim komercijalnim sredstvom za čišćenje stakla.
! Rubove ogledala uvijek osušite jer inace mogu nastati oštećenja zbog naslaga.

- HU** **Tükörfelületek**
A tükörfelületeket csak nedves ablaktisztító bórral, és ne a szokványos üveg tisztítókkal tisztítsa.
! A tükör széleit mindig törölje szárazra, különben bevonathiba képződhet.
- IT** **Specchi e superfici specchiate**
Per favore pulire le superfici specchiate con un panno di cuoio umido e non utilizzare nessun detersivo per vetri in commercio.
! Asciugare con cura i bordi degli specchi, altrimenti si creano difetti di patina.
- NL** **Spiegels**
Reinig de spiegels alleen met een vochtige zeem en geen gangbare glasreinigers.
! De randen van de spiegel altijd afdrogen, omdat anders fouten aan de verschillende lagen van de spiegel kunnen ontstaan.
- PL** **Powierzchnie lustrzane**
Lustrzane powierzchnie należy czyścić wilgotną ściereczką ze skóry. Nie należy stosować: przyjętych w handlu środków do czyszczenia szkła.
! Brzegi lustra należy zawsze wysuszyć, aby nie dopuścić do powstanie osadu.
- RO** **Suprafete Oglinda**
Vă rugăm să curățați suprafețele de oglindă cu o cirpa de piele umeda, fara soluție comerciala pentru sticlă .
! Marginile! oglinzii se șterg întotdeauna pina sunt uscate, altfel se pot forma pete.
- RU** **Зеркальные поверхности**
Очищайте зеркальные поверхности только влажной кожаной салфеткой и не используйте обычные стеклоочистители.
! Края зеркала всегда вытирайте насухо, поскольку там может образовываться налет.
- SE** **Spegelytor**
Spegelytor får endast rengöras med ett fuktigt sämskskinn och ej med vanligt fönsterputsmedel.
! Torka alltid spegelns kanter torra, då risk föreligger att beläggningen skadas.
- SK** **Zrkadlové plochy**
Používajte prosím na čistenie zrkadlových plôch iba vlhkú kožu a žiadny čistiaci prostriedok na sklo.
! Kraje zrkadla vysušte vždy dosucha, inak sa môžu tvoriť závady na povlaku.
- SL** **Površine ogledal**
Prosimo, da ogledala čistite samo z vlažnim usnjem za okna in ne z običajnim čistilom za steklo.
! Robove ogledal morate vedno obrisati do suhega, sicer se lahko pojavijo okvare na oblogi.

DE **Sicherheitshinweise**

Eine unsachgemäße Montage des Möbels kann zu Unfällen und Verletzungen führen. Das Möbel darf nur von fachkundigen Personen montiert werden.

Um ein Kippen oder Fallen zu vermeiden, befestigen Sie jedes Möbel (auch stehende Typen) mit den Schrankaufhängungen an der Wand.

Benutzen Sie Wandbefestigungsdübel und Haken, die zu Ihrer Wandbeschaffenheit passen.

Der Elektroanschluss ist nur vom Fachmann unter Berücksichtigung der IEC 60364 und national geltender Richtlinien durchzuführen!

BG **инструкции за безопасност**

Неправилният монтаж на тази мебел може да доведе до злополуки и наранявания. Мебелите да се монтират само от квалифицирани специалисти.

За да се избегне преобръщане или падане, закрепвайте всяка мебел (също и от стоящ тип) към стената посредством окачващите приспособления на

Използвайте дюбели и куки за закрепване, подходящи за структурата на Вашата стена. Електрическото свързване да се извършва само от специалист, като се съблюдават IEC 60364 и съществуващите национални предписания!

GB **Safety instructions**

Improper assembly of the furniture item can lead to accidents and injuries.

The furniture item is only to be assembled by competent persons.

In order to avoid tipping or falling, fasten the furniture item (including standing types) to the wall using the wall mount.

Use the wall-plugs and hooks appropriate for your wall type.

Connecting the power supply is only to be carried out only by a qualified technician and according to both IEC 60364 and the national regulations in force!

FR **Instructions de sécurité**

Un montage incorrect du meuble peut entraîner des accidents et des blessures. Son assemblage doit être uniquement confié à des personnes qualifiées.

Afin d'éviter tout basculement ou chute, fixez au mur chaque meuble (ainsi que ses éléments stables au sol) en utilisant les suspensions pour meuble.

Utilisez des chevilles pour montage mural et des crochets adaptés aux caractéristiques de votre mur. Seule une personne qualifiée peut effectuer le branchement électrique en tenant compte de la norme CEI 60364 et des directives nationales en vigueur!

IT **Istruzioni di sicurezza**

Il montaggio non conforme del mobile può provocare incidenti e lesioni. Il mobile deve essere montato solamente da personale specializzato.

Per evitare il ribaltamento o la caduta, fissare ogni mobile (anche quelli in posizione verticale) alla parete con le sospensioni per armadi.

Usare i tasselli per il fissaggio a parete e i ganci conformi alle caratteristiche della vostra parete. L'allacciamento elettrico è da eseguire da un professionista secondo la IEC 60364 e le norme nazionali in vigore!

HR

Sigurnosne upute

Nestručno montiranje namještaja može dovesti do nesreća i ozljeda.

Namještaj smiju postavljati samo stručne osobe.

Da bi se izbjeglo prevrtanje ili padanje pričvrstite svaki namještaj (i stajaci tip namještaja) ovjesima za ormar za zid.

Koristite zaglavnicu za pričvršćivanje na zid i kuku koja odgovara kakvoći Vašeg zida. Električni priključak provodi samo stručna osoba vodeći računa o smjernici IEC 60364 i o smjernicama koje vrijede u određenoj državi!

NL

Veiligheidsinstructies

Een ondeskundige montage van het meubelstuk kann tot ongevallen en letsel leiden. Het meubelstuk mag alleen door vakkundige personen worden gemonteerd.

Om kantelen en vallen te voorkomen, dient u ieder meubelstuk (ook staande modellen) met behulp van de kastophanging aan de wand te bevestigen. Gebruik de wandbevestigingspluggen en haken die bij de materiële toestand van uw wand passen.

De elektrische aansluiting mag alleen door een electricien met het in acht nemen van IEC 60364 en de nationaal geldende richtlijnen worden uitgevoerd.

PL

instrukcje bezpieczeństwa

Nieodpowiedni montaż mebli może doprowadzić do wypadków i obrażeń.

Montaż może przeprowadzić jedynie fachowy personel. Aby uniknąć przechylenia lub wywrócenia, każdy mebel (także meble stojące) należy umocować przy pomocy zawieszenia szafek do ściany.

Należy zastosować pasujące kołki i haczyki do umocowania przy ścianie.

Łączące elektryczne może przeprowadzić jedynie fachowiec przy uwzględnieniu IEC 60364 oraz wytycznych obowiązujących w danym kraju!

RO

Instrucțiunile de siguranță

Montarea neadecvată a mobilei poate conduce la accidente și vătămări.

Mobila poate fi montată numai de către persoane competente. Pentru a evita răsturnarea sau căderea, fixați de perete fiecare obiect de mobilier (chiar și tipurile de mobilier care stau pe podea) cu elemente de susținere pentru dulapuri. Utilizați dibluri pentru fixarea de perete și cârlige care sunt adecvate pentru tipul dumneavoastră de perete. Conexiunea electrică se va efectua numai de către un electrician specialist, ținând seama de standardul internațional IEC 60364 și de normele valabile la nivel național.

RU

инструкции по технике безопасности

Неправильный монтаж мебели может привести к несчастным случаям и травмам.

Монтаж мебели может осуществляться только опытными лицами. Во избежание падения или опрокидывания закрепите мебель (в том числе и вертикально устанавливаемые предметы) на стене при помощи кронштейнов. Используйте настенные крепления и крюки, подходящие для структуры Ваших стен. Электрическое подключение должно осуществляться только квалифицированным специалистом при соблюдении действующих национальных нормативов!

SE**Säkerhetsföreskrifter**

En icke fackmässig montering av denna möbel kan orsaka olyckor och personskador. Denna möbel får endast monteras av sakkunniga personer. För att undvika att möbeln välter eller faller, måste varje möbel (även stående modeller) fästas i väggen med skåppupphängningen. Använd pluggar och krokare, som passar till din väggkonstruktion. Den elektriska anslutningen får endast utföras av behörig elektriker i överensstämmelse med de giltiga nationella riktlinjerna.

SK**Bezpečnostné pokyny**

Neodborná montáž nábytku môže viesť k úrazom a zraneniam. Nábytok môžu montovať len odborné spôsobilé osoby. Aby ste predišli prevráteniu alebo zrúteniu nábytku, každý nábytok (aj stojace typy) upevnite na stenu pomocou závesov. Použite hmoždinky do steny a háčiky vhodné pre vlastnosti Vašej steny. Pripojenie k elektrickému zdroju môže vykonať iba odborník, pričom musí dodržať normu IEC 60364 a platné smernice daného štátu.

SL**Varnostna navodila**

Nepravilna montaža pohištva lahko privede do nesreč in poškodb. Pohištvo sme sestaviti samo strokovna oseba. Za preprečitev nagibanja ali prevrnitev, vsak kos pohištva (tudi stoječ) pritrdite s pripravami za obešenje na steno. Uporabite vložek za pritrditev na steno in kavelj, ki sta ustrezna za strukturo Vaše stene. Električni priključek lahko vgradi samo strokovnjak ob upoštevanju standarda IEC 60364 in nacionalno veljavnih predpisov.

ES**Instrucciones de seguridad**

Un montaje inadecuado del mueble puede provocar accidentes y lesiones. Por eso, el mueble solo debe ser montado por personas para ello cualificadas. Para evitar que el mueble se caiga o se vuelque, fíjelo a la pared con elementos de fijación, también aunque sea un mueble de pie. Utilice para ello los tacos y los anclajes que más se adecúan a las características de la pared a la que lo va a fijar. La conexión a la corriente sólo la puede llevar a cabo un técnico especialista teniendo en consideración la IEC 60364 y la normativa nacional vigente.

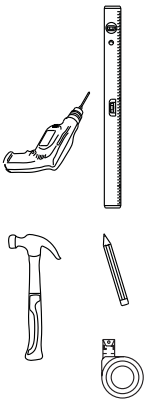
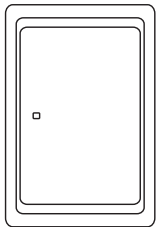
CZ**Bezpečnostní pokyny**

Neodborná montáž nábytku může vést k nehodám a poranění. Nábytek smí montovat jen odborníci. Proti převrnutí zajistěte každý kus nábytku (i stojící typy) držákem přišroubovaným na stěnu. Pro připevnění používejte hmoždinky a šrouby, které jsou vhodné pro materiál Vaší stěny. Pripojení k elektrickému zdroji může provádět pouze odborník podle standardu IEC 60364 a s dodržáním platných směrnic daného štátu.

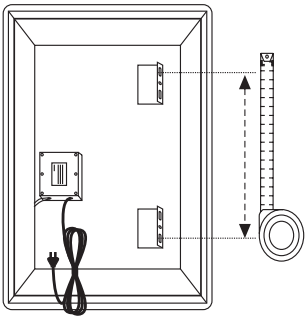
HU**Biztonsági utasítások**

A bútór szakszerűtlen összeszerelése balesetekhez és sérülésekhez vezethet. A bútort csak szakemberek szerelhetik össze. A felborulás vagy leesés elkerülése érdekében rögzítsen minden bútort (az álló típusúakat is) a szekrénypántokkal a falon. Használjon olyan fali rögzítőtipiket és kampókat, amelyek megfelelnek a fal tulajdonságainak. Az elektromos csatlakoztatást csakis szakember végezheti el az IEC 60364 és adott országban érvényes előírások figyelembevételével.

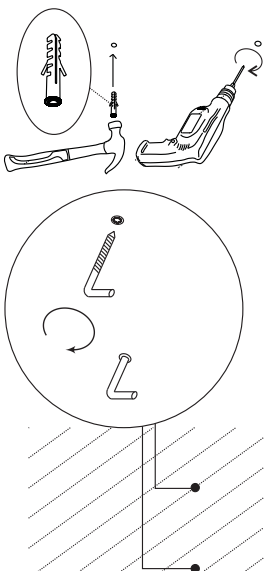
980.831421:140X70



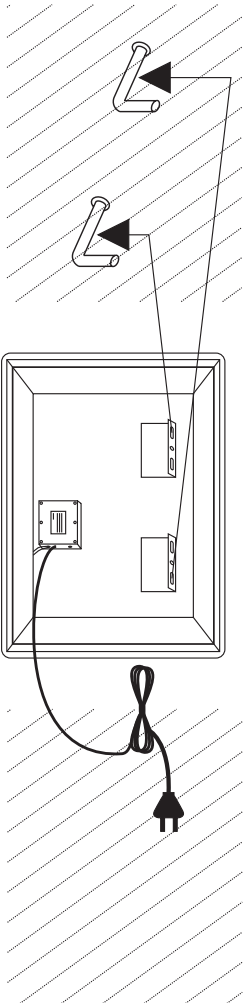
1



2

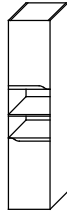


3



Kontakt
service@twinland.de

pelipal



MOT-NZ0954S1 A4
Datum 04/06/19

9__-013028



Bitte unbedingt ausfüllen!

Name _____

Strasse _____

Plz _____ Ort _____

Tel. _____



Sehr geehrte Kunden,
wir freuen uns, dass Sie sich für ein Produkt aus dem Hause Pelipal entschieden haben. Sollte es trotz aller Bemühungen unsererseits, Ihnen ein qualitativ hochwertiges Möbelstück zu liefern, zu Fehlteilen kommen, schicken Sie bitte dieses ausgefüllte Blatt an

Fax.: **+49 3443/434350**

E-Mail: **ersatzteile@pelipal.de**

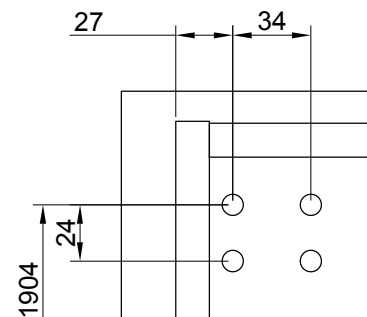
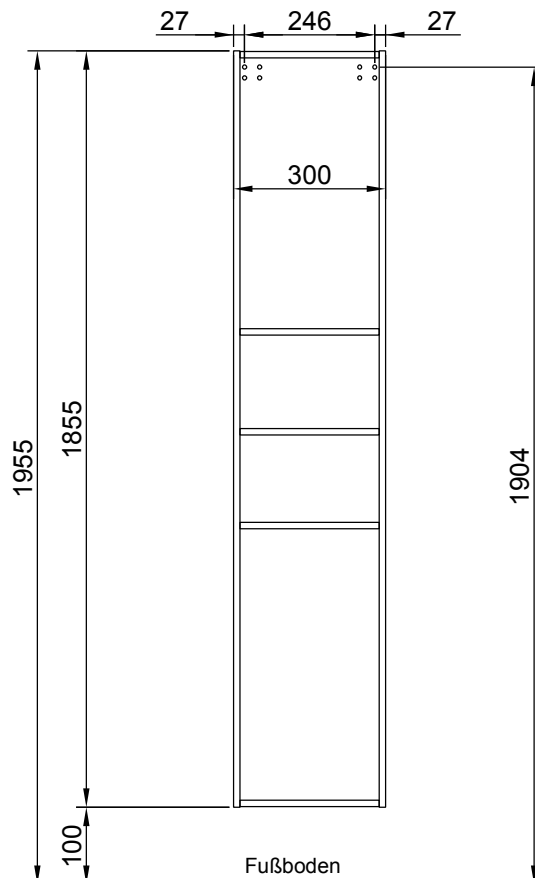
Bitte beachten Sie, dass Bauteile über 800mm Länge und 350mm Breite direkt bei Ihrem Möbelhändler zu beanstanden sind. Zur Reklamationsbearbeitung ist es unbedingt erforderlich **die Artikelnummer des Schrankes**, welche auf dem Etikett ersichtlich ist und den Markt, wo das Möbel erworben wurde anzugeben. Außerdem tragen Sie unten bitte die benötigte Stückzahl ein. Viel Spaß mit Ihrem neuen Badmöbel! Ihr Pelipal Team



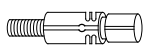


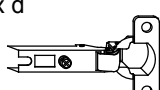
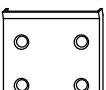
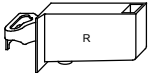
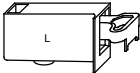

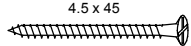
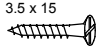

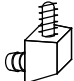

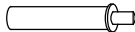


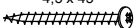
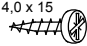
Für den Zusammenbau sind 2 Personen erforderlich.

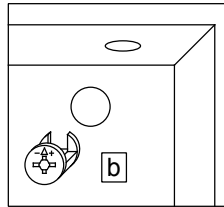
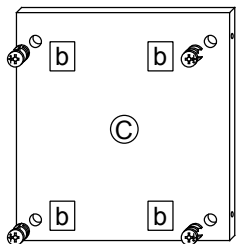
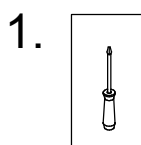
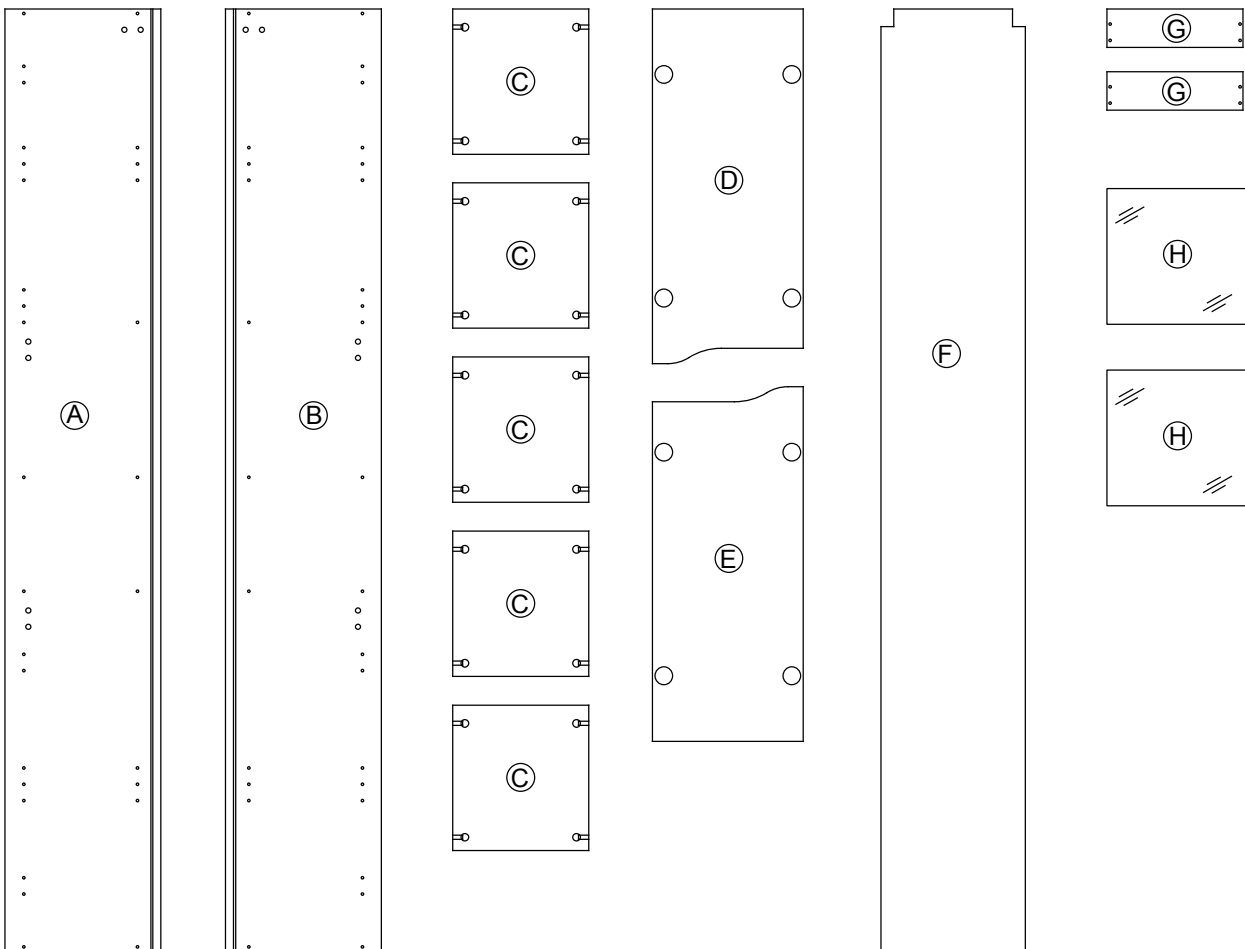


Montage-Richtzeit 3 Stunden

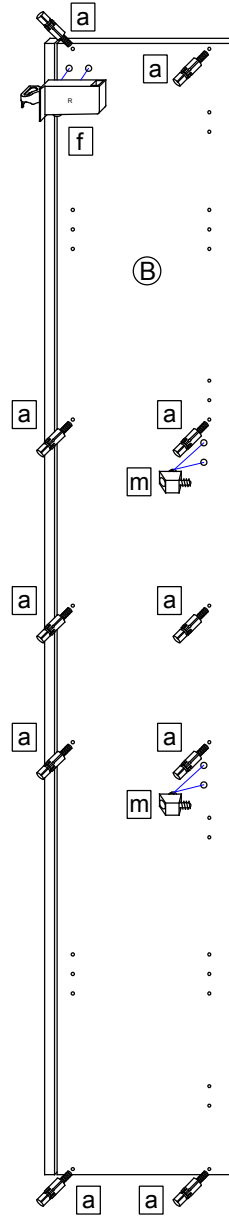
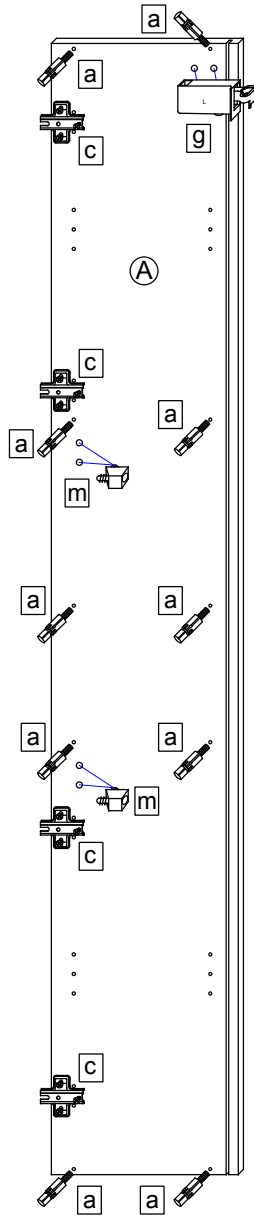
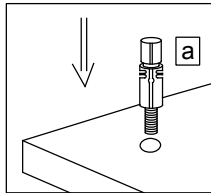
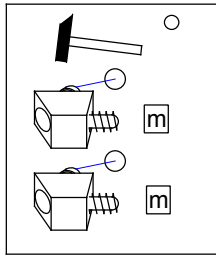
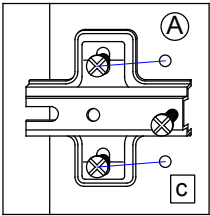
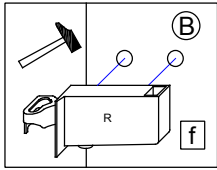
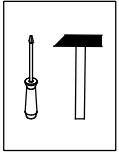


Die Maßangabe der Höhe ist nicht bindend!

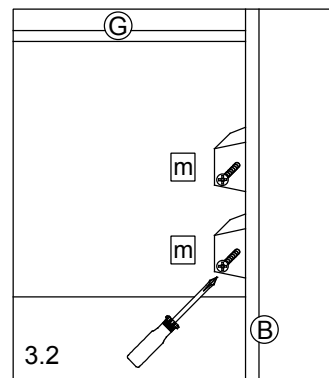
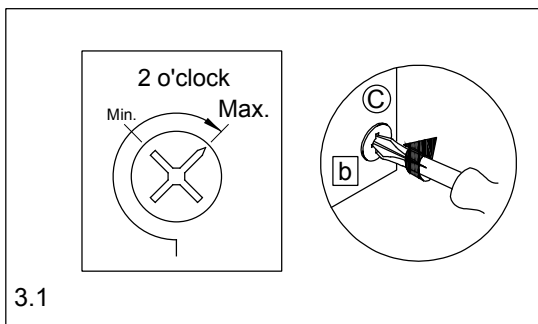
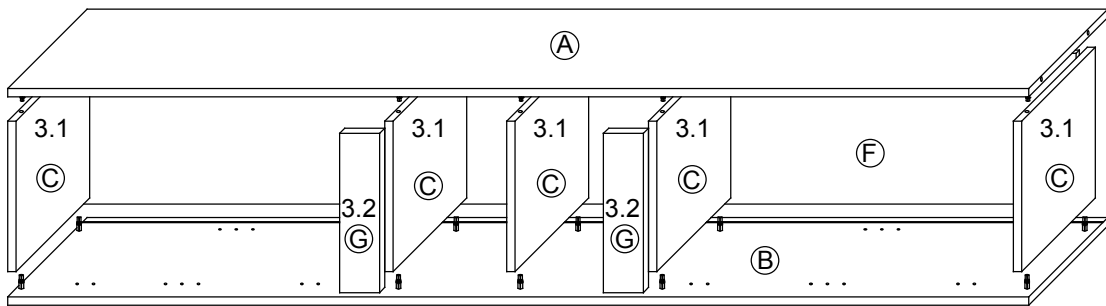
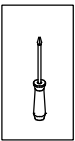
<p>20 x a</p>  <p>DUEB-SMD-000005</p>	Stück	<p>20 x b</p>  <p>EXZENTER-000015</p>	Stück	<p>4 x c</p>  <p>ZPL-003X004</p>	Stück	<p>4 x d</p>  <p>TBD-35-115X00</p>	Stück	<p>2 x e</p>  <p>AUF-001-000030</p>	Stück
<p>1 x f</p>  <p>AUF-001-000080</p>	Stück	<p>1 x g</p>  <p>AUF-001-000090</p>	Stück	<p>4 x h</p> <p>35 x 38</p>  <p>ADKWE1-035X038</p>	Stück	<p>8 x h</p> <p>4.5 x 45</p>  <p>SCH-SPA-045X045</p>	Stück	<p>12 x k</p> <p>3.5 x 15</p>  <p>SCH-SPA-035X015</p>	Stück
<p>20 x l</p>  <p>NAGEL-025X001</p>	Stück	<p>8 x m</p>  <p>VBD-000120</p>	Stück	<p>8 x n</p>  <p>TRAE-001-000020</p>	Stück	<p>2 x o</p>  <p>TUER-DAEM-000010</p>	Stück	<p>2 x p</p>  <p>TUER-ADA-000010</p>	Stück
<p>1 x r</p>  <p>VBD-000020</p>	Stück	<p>1 x s</p> <p>4,5 x 45</p>  <p>SCH-RDK-045X045</p>	Stück	<p>1 x t</p> <p>4,0 x 15</p>  <p>SCH-RDK-040X015</p>	Stück		Stück		Stück



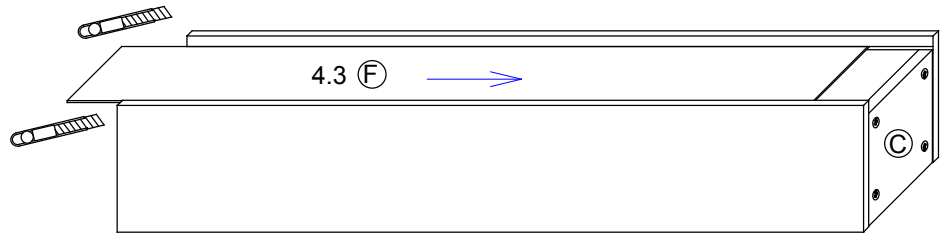
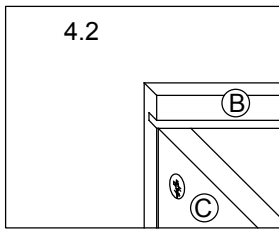
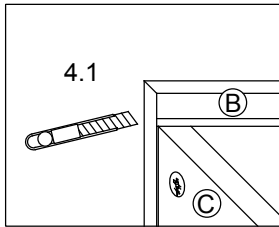
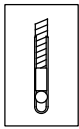
2.



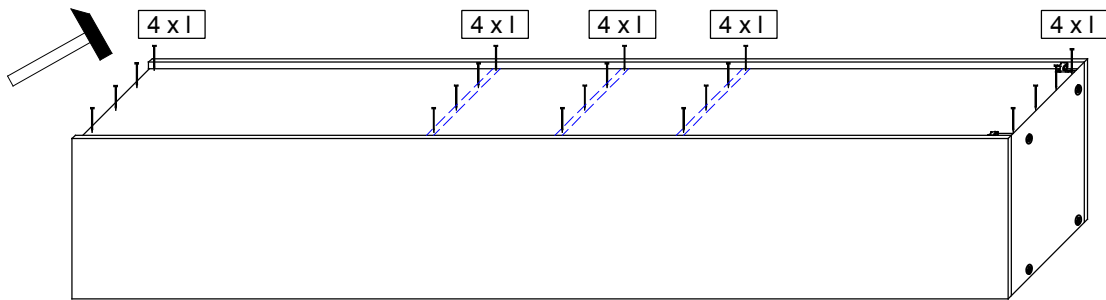
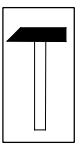
3.



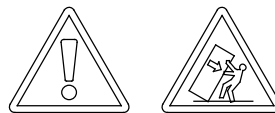
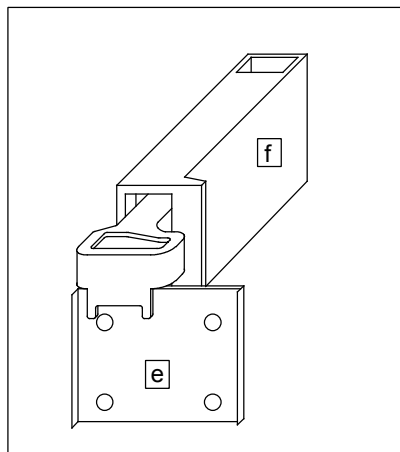
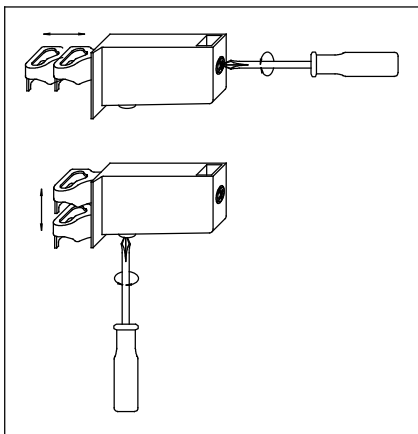
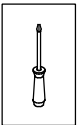
4.



5.



6.



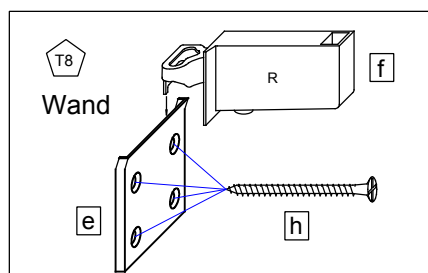
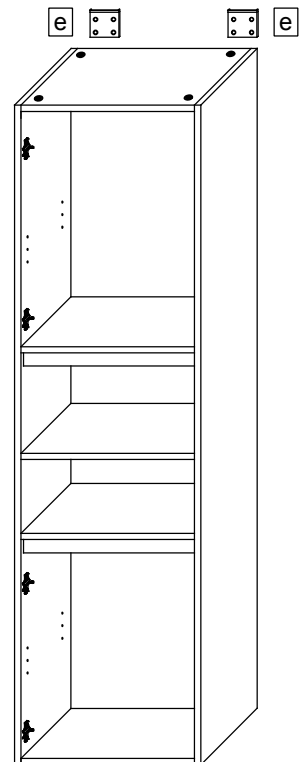
T9

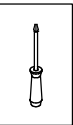
Lassen Sie den Schrank nur durch fachkundige Personen mit für die Wand geeignetem Montagematerialien montieren.

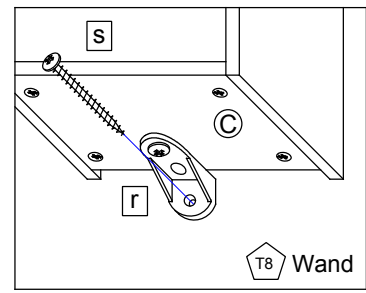
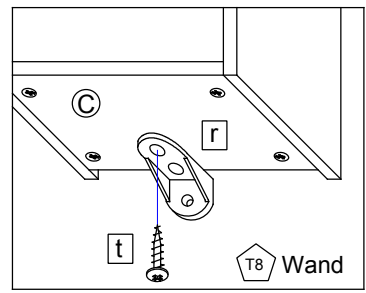
T6

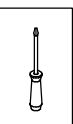
Die Schrankaufhänger dienen zur Kippsicherung des Schrankes und müssen grundsätzlich montiert werden.

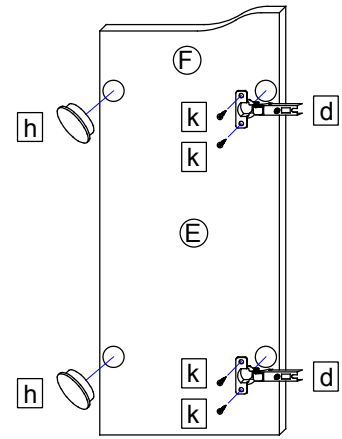
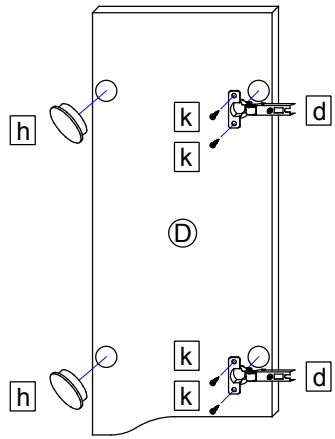
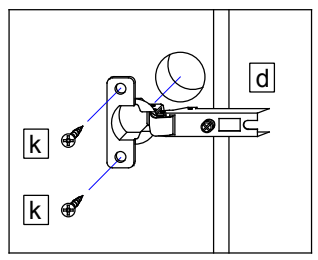
T8 Wand

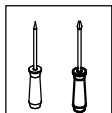


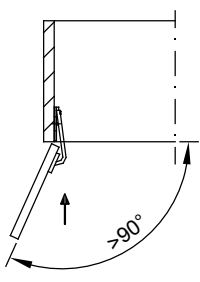
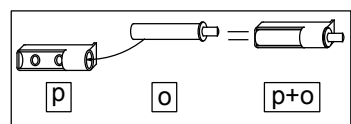
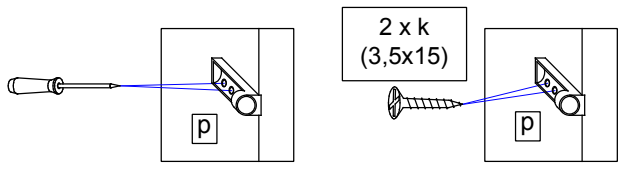
7. 



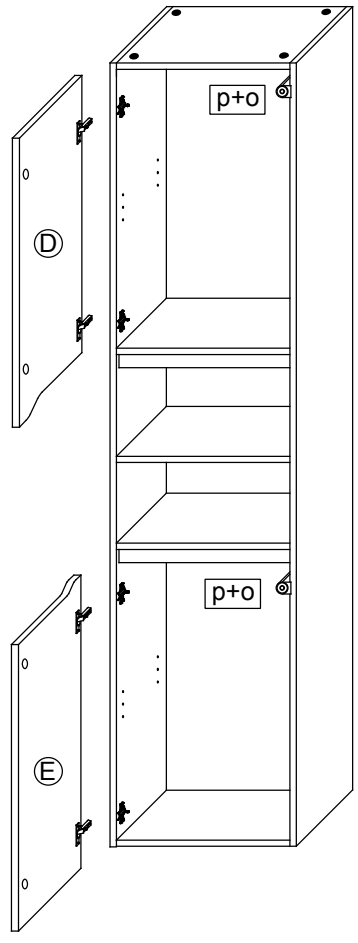
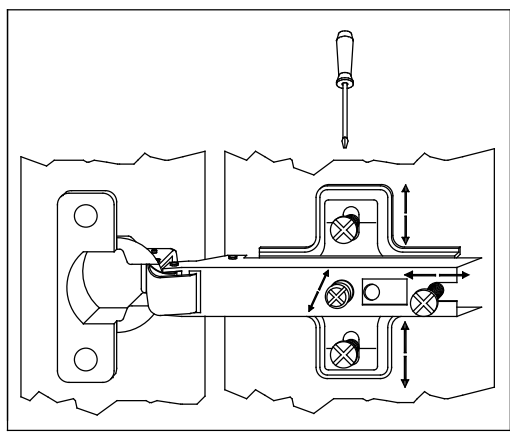
8. 



9. 



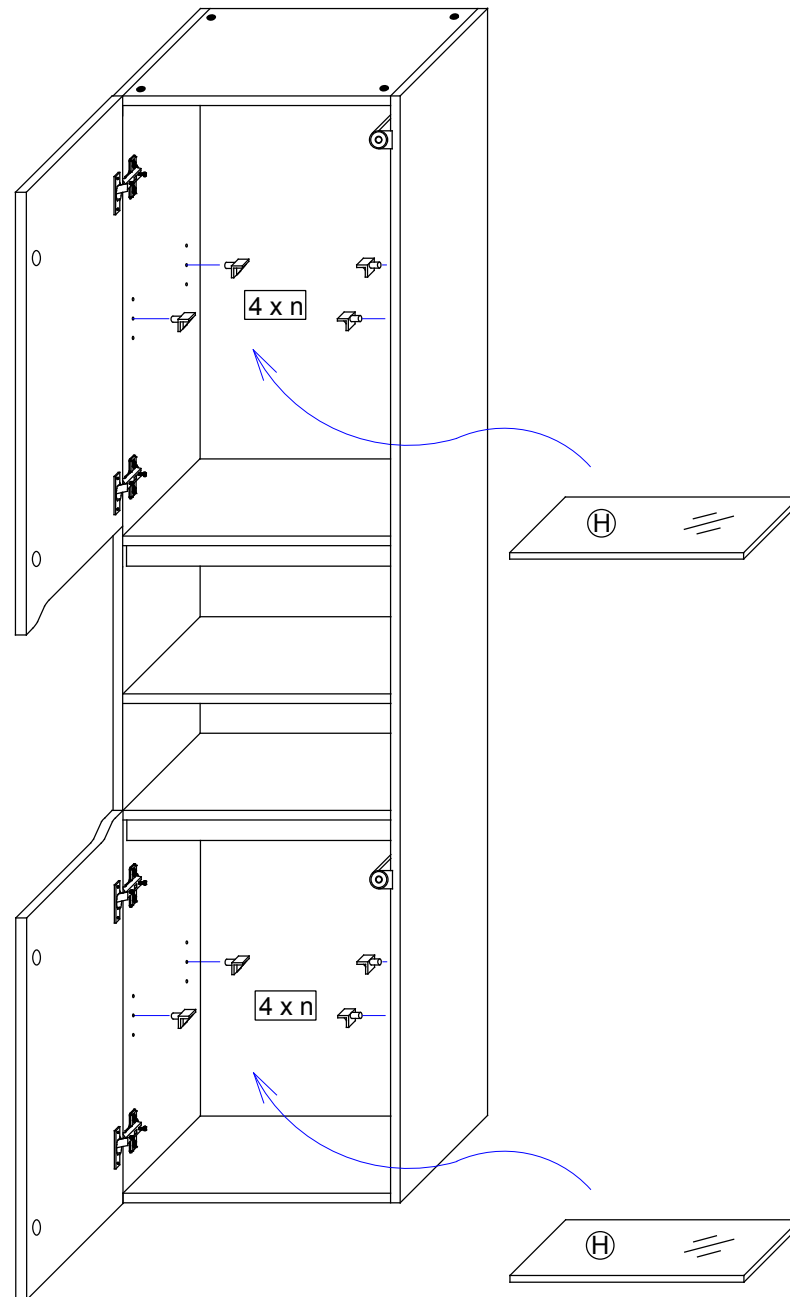
Bei Türmontage das Scharnier einhängen, bis Anschlag öffnen und anschließend festschrauben.




10.

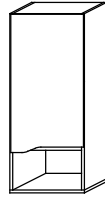
MOT-NZ0954S6 | A4

Datum 04/06/19



 Das Möbel bitte nur mit einem feuchten Tuch reinigen.

pelipal



3__-013030

MOT-NZ0951S1 A4

Datum 27/05/19



Bitte unbedingt ausfüllen!

Name	
Strasse	
Plz	Ort
Tel.	



Sehr geehrte Kunden,

wir freuen uns, dass Sie sich für ein Produkt aus dem Hause Pelipal entschieden haben. Sollte es trotz aller Bemühungen unsererseits, Ihnen ein qualitativ hochwertiges Möbelstück zu liefern, zu Fehlteilen kommen, schicken Sie bitte dieses ausgefüllte Blatt an

Fax.: **+49 3443/434350**E-Mail: **ersatzteile@pelipal.de**

Bitte beachten Sie, dass Bauteile über 800mm Länge und 350mm Breite direkt bei Ihrem Möbelhändler zu beanstanden sind. Zur Reklamationsbearbeitung ist es unbedingt erforderlich **die Artikelnummer des Schrankes**, welche auf dem Etikett ersichtlich ist und den Markt, wo das Möbel erworben wurde anzugeben. Außerdem tragen Sie unten bitte die benötigte Stückzahl ein. Viel Spaß mit Ihrem neuen Badmöbel! Ihr Pelipal Team

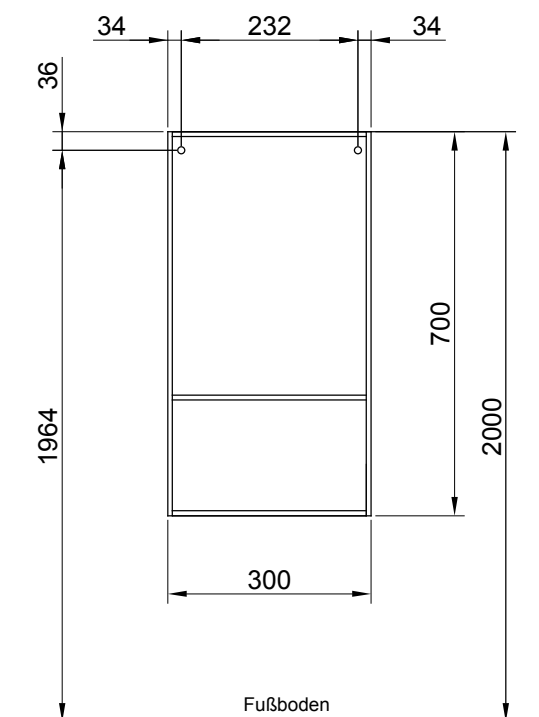
--



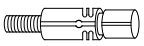

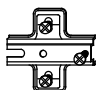
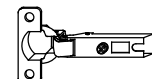
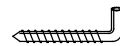

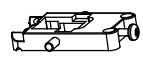
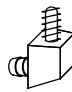

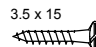

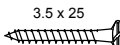

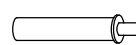
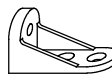
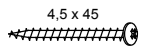
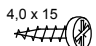
Für den Zusammenbau sind 2 Personen erforderlich.

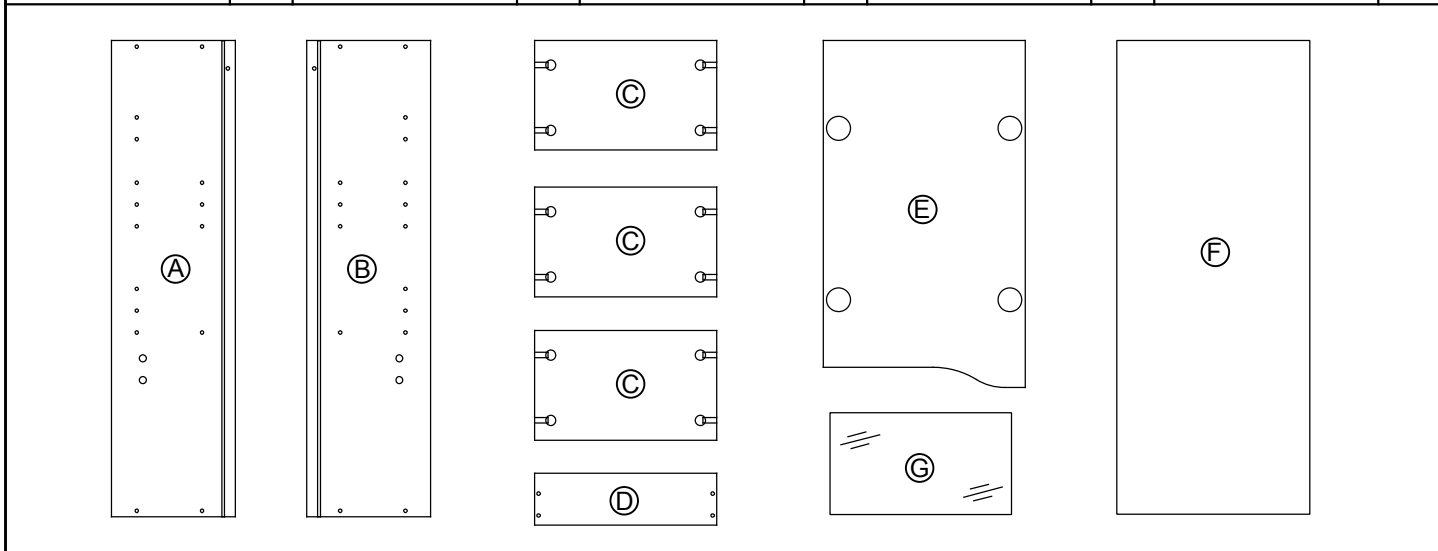


Montage-Richtzeit 3 Stunden

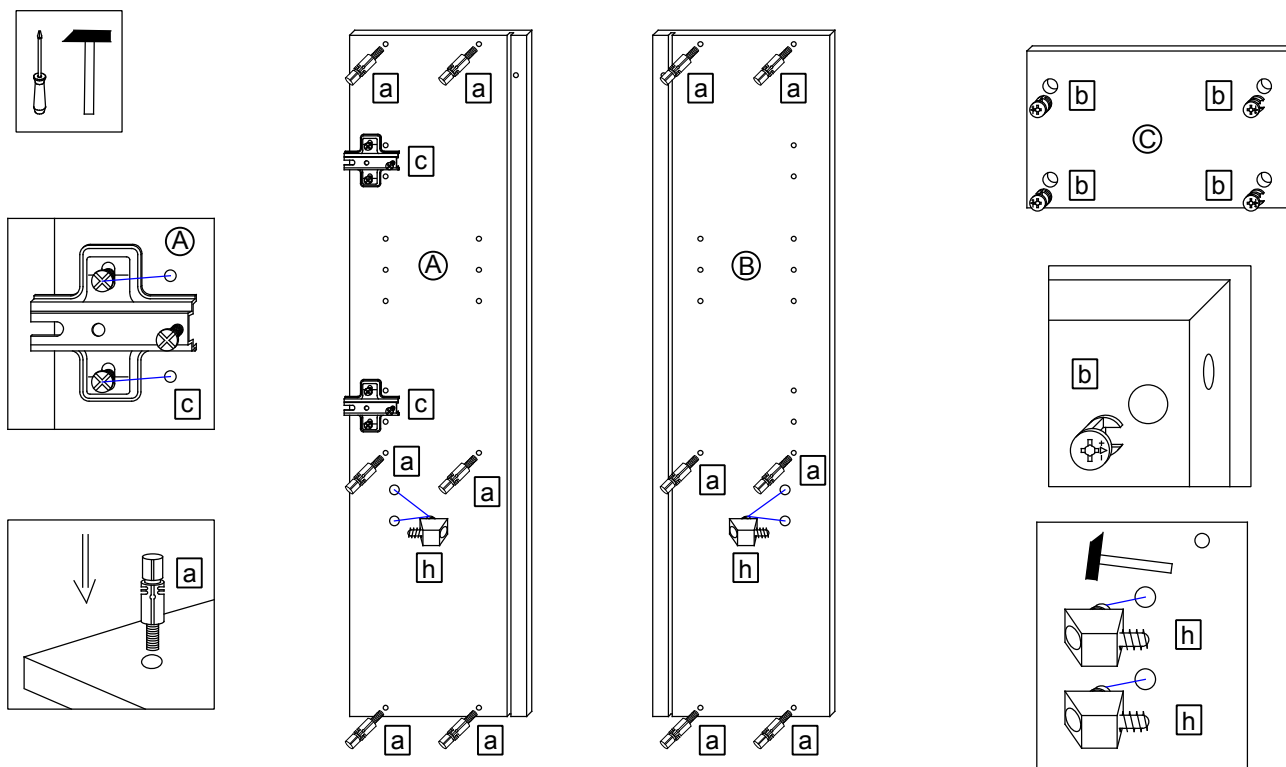


Die Maßangabe der Höhe ist nicht bindend!

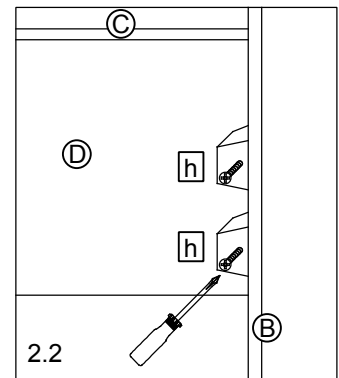
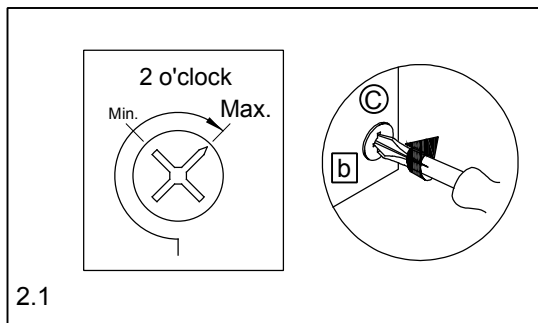
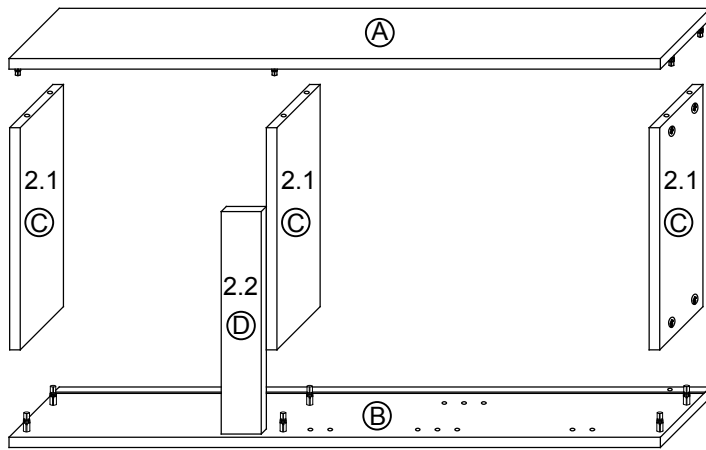
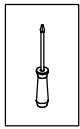
12 x a  DUEB-SMD-000005	Stück	12 x b  EXZENTER-000015	Stück	2 x c  ZPL-003X004	Stück	2 x d  TBD-35-115X00	Stück	2 x e  AUF-001-000020	Stück
4 x f  TRAE-001-000020	Stück	2 x g  AUF-001-000060	Stück	4 x h  VBD-000120	Stück	2 x j 35 x 38  ADK-WE1-035X038	Stück	6 x k 3.5 x 15  SCH-SPA-035X015	Stück
12 x l  NAGEL-025X001	Stück	4 x m 3.5 x 25  SCH-SPA-035X025	Stück	1 x n  TUER-ADA-000010	Stück	1 x o  TUER-DAEM-000010	Stück	1 x p  VBD-000020	Stück
1 x r 4,5 x 45  SCH-RDK-045X045	Stück	1 x s 4,0 x 15  SCH-RDK-040X015	Stück		Stück		Stück		Stück



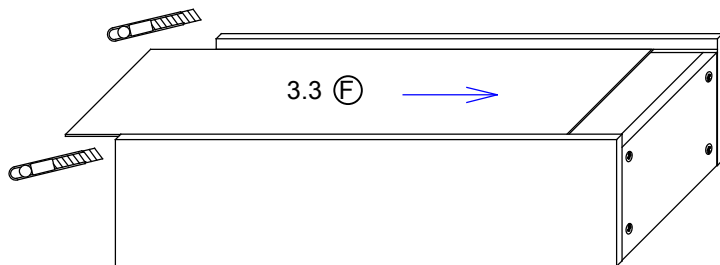
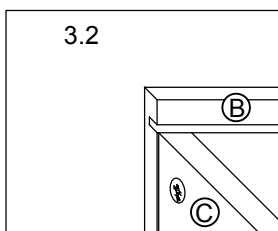
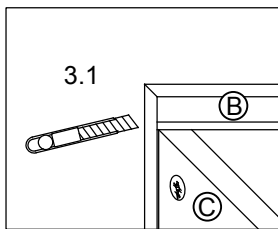
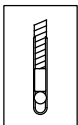
1.



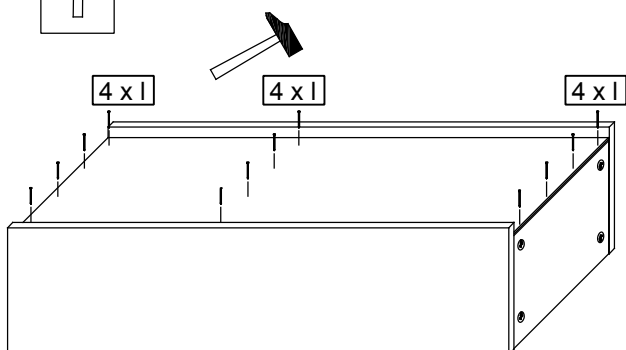
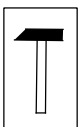
2.



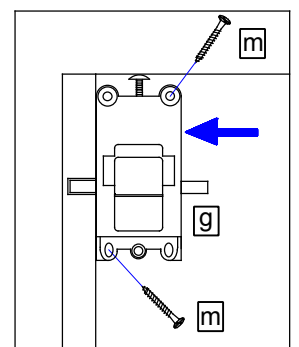
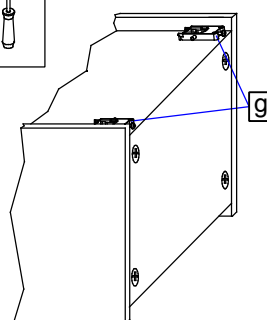
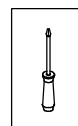
3.



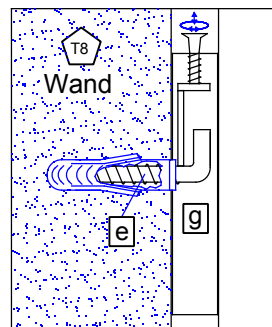
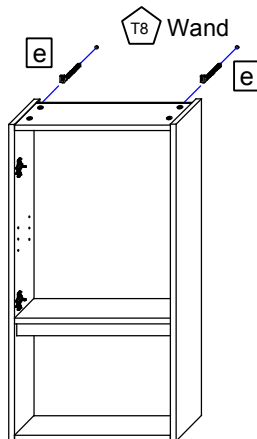
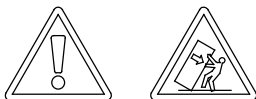
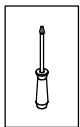
4.



5.

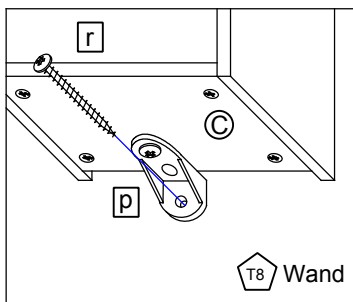
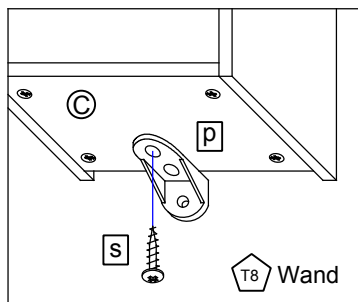
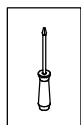


6.

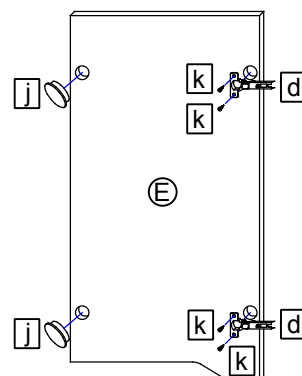
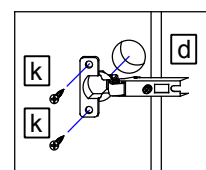
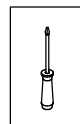


T9 Lassen Sie den Schrank nur durch fachkundige Personen mit für die Wand geeignetem Montagematerialien montieren.

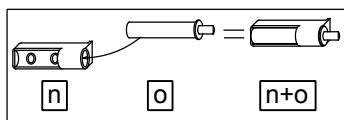
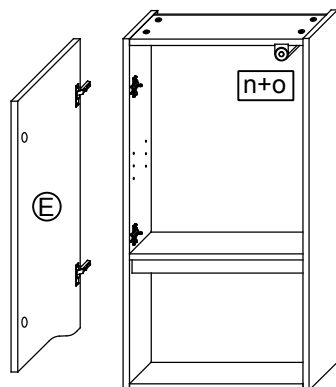
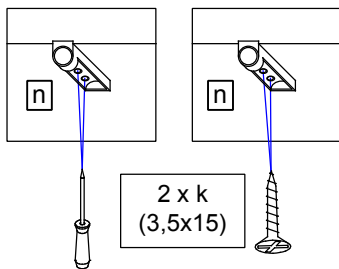
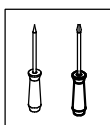
7.



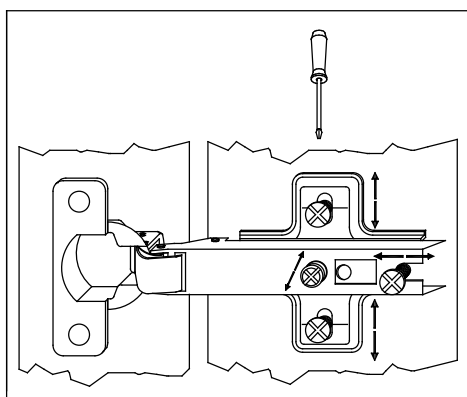
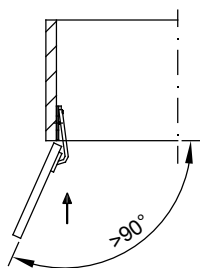
8.



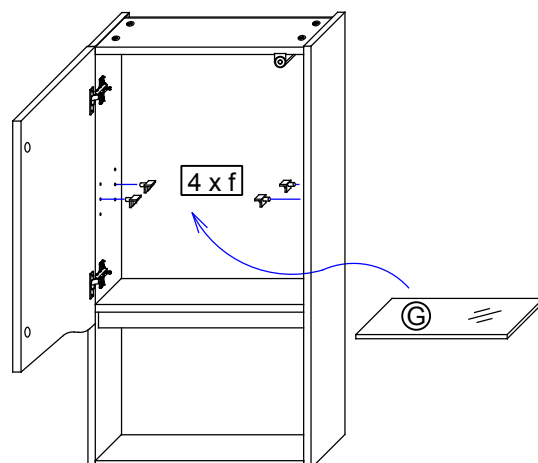
9.



T11 Bei Türmontage das Scharnier einhängen, bis Anschlag öffnen und anschließend festschrauben.

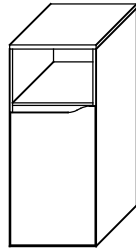


10.



T12 Das Möbel bitte nur mit einem feuchten Tuch reinigen.

pelipal



MOT-NZ0952S1 A4
Datum 28/05/19

3 _ _ -013040

T1

Bitte unbedingt ausfüllen!

Name	
Strasse	
Plz	Ort
Tel.	

T2

Sehr geehrte Kunden,
wir freuen uns, dass Sie sich für ein Produkt aus dem Hause Pelipal entschieden haben. Sollte es trotz aller Bemühungen unsererseits, Ihnen ein qualitativ hochwertiges Möbelstück zu liefern, zu Fehlteilen kommen, schicken Sie bitte dieses ausgefüllte Blatt an

Fax.: **+49 3443/434350**

E-Mail: **ersatzteile@pelipal.de**

Bitte beachten Sie, dass Bauteile über 800mm Länge und 350mm Breite direkt bei Ihrem Möbelhändler zu beanstanden sind. Zur Reklamationsbearbeitung ist es unbedingt erforderlich **die Artikelnummer des Schrankes**, welche auf dem Etikett ersichtlich ist und den Markt, wo das Möbel erworben wurde anzugeben. Außerdem tragen Sie unten bitte die benötigte Stückzahl ein. Viel Spaß mit Ihrem neuen Badmöbel! Ihr Pelipal Team

--

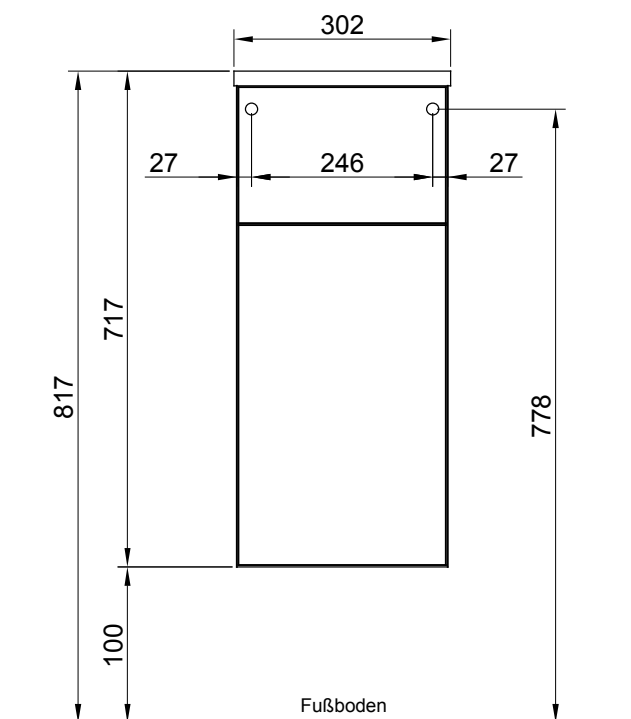


T3

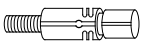

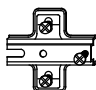
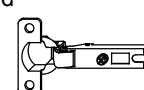

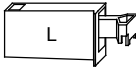
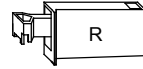
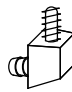

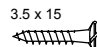


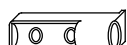
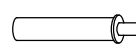
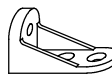
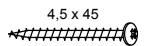
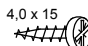

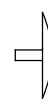
Für den Zusammenbau sind 2 Personen erforderlich.

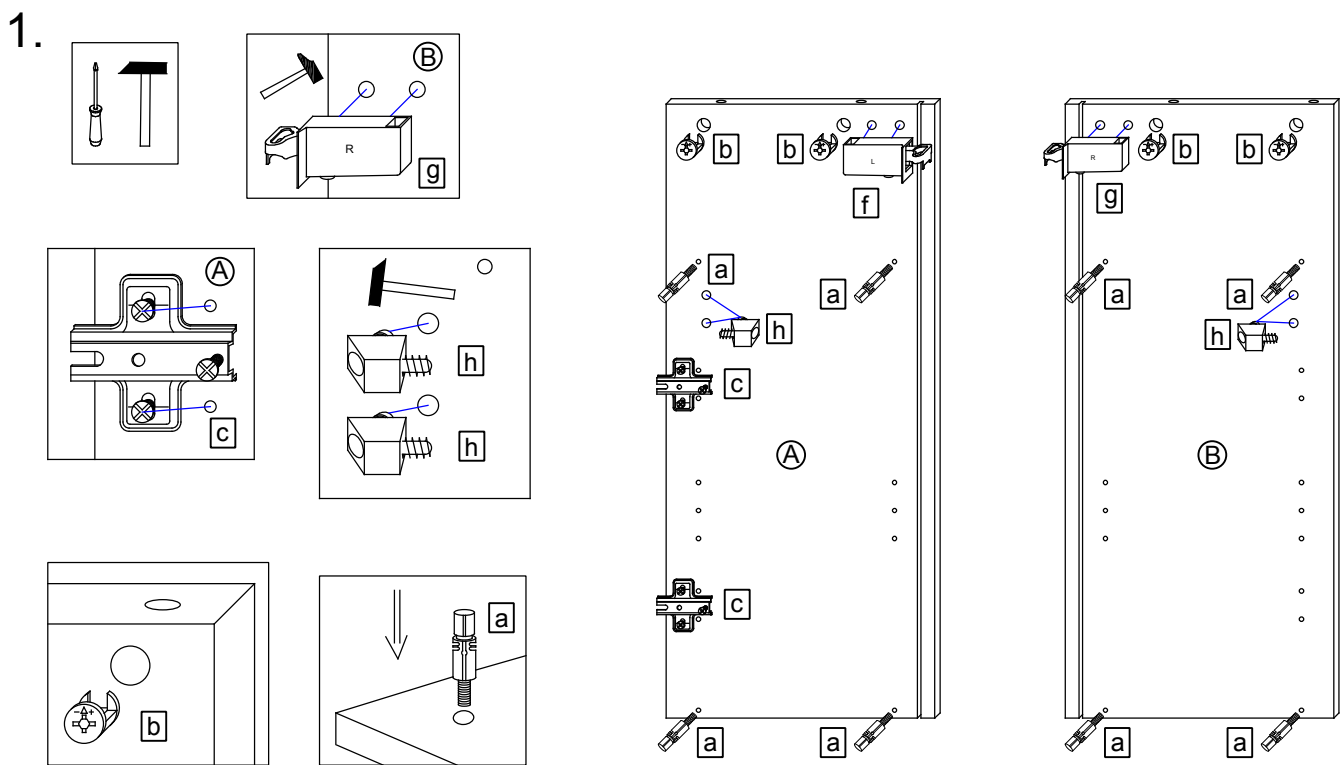
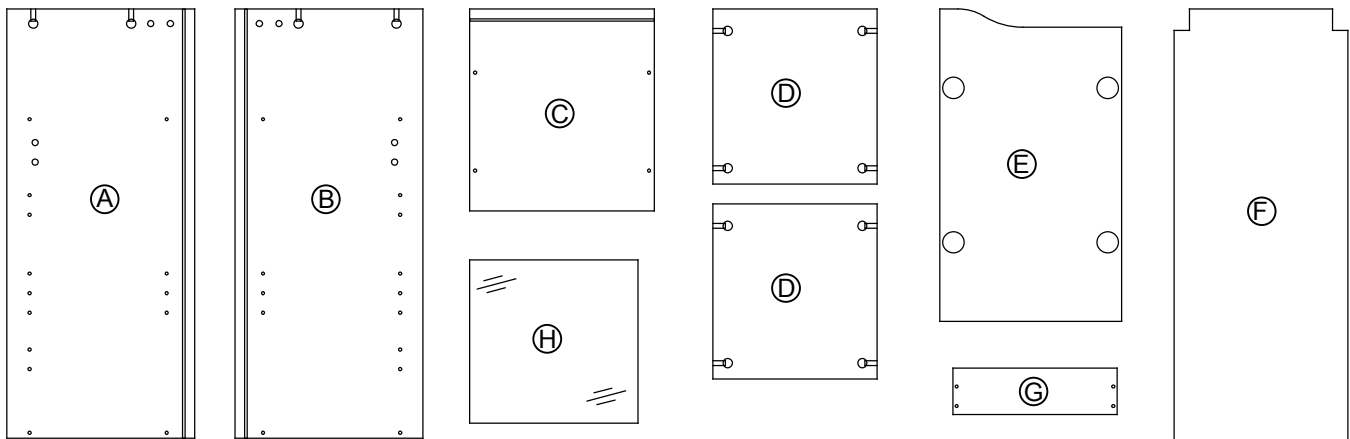
T4

Montage-Richtzeit 3 Stunden

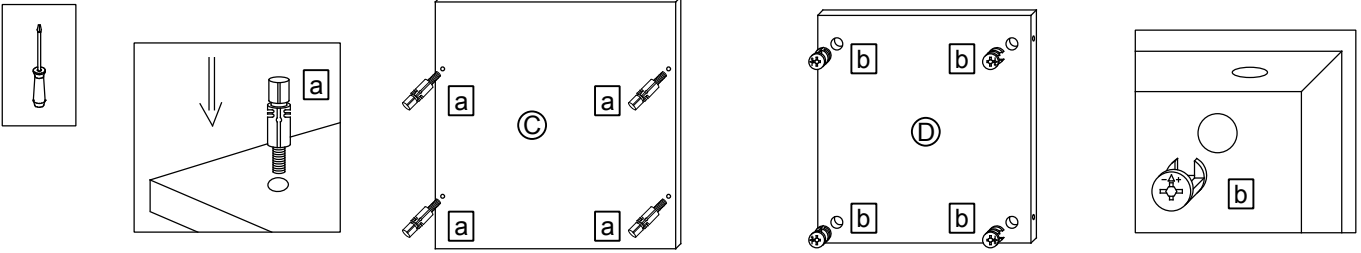


Die Maßangabe der Höhe ist nicht bindend!

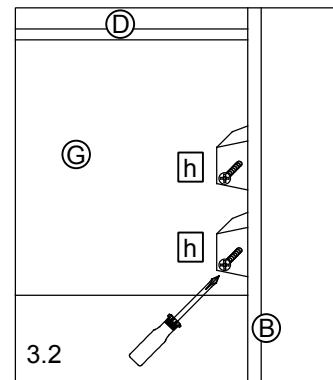
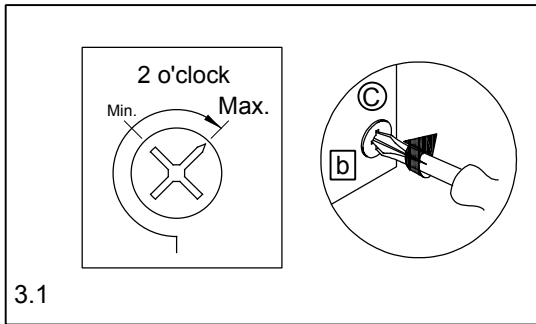
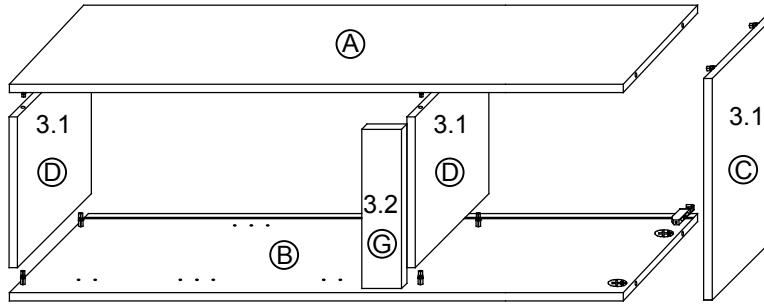
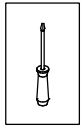
12 x a  DUEB-SMD-000005	Stück	12 x b  EXZENTER-000015	Stück	2 x c  ZPL-003X004	Stück	2 x d  TBD-35-115X00	Stück	2 x e  AUF-001-000020	Stück
1 x f  AUF-001-000090	Stück	1 x g  AUF-001-000080	Stück	4 x h  VBD-000120	Stück	2 x j  35 x 38 ADK-WE1-035X038	Stück	8 x k  3.5 x 15 SCH-SPA-035X015	Stück
8 x l  NAGEL-025X001	Stück	2 x m  RWD-KEI-000060	Stück	1 x n  TUER-ADA-000010	Stück	1 x o  TUER-DAEM-000010	Stück	1 x p  VBD-000020	Stück
1 x r  4,5 x 45 SCH-RDK-045X045	Stück	1 x s  4,0 x 15 SCH-RDK-040X015	Stück	4 x t  TRAE-001-000020	Stück	4 x u  ADK-BES-AL0010	Stück		Stück



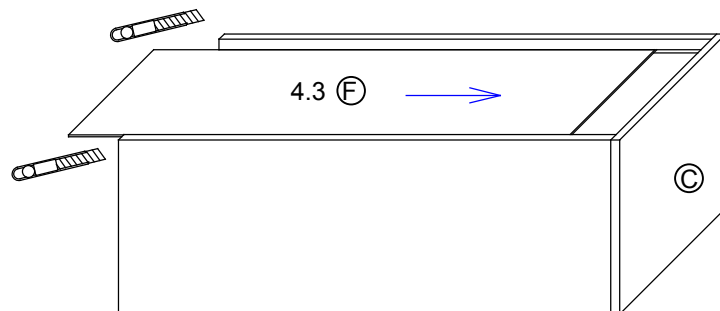
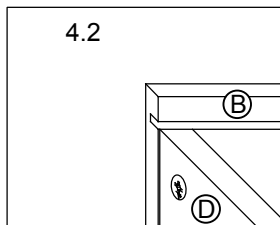
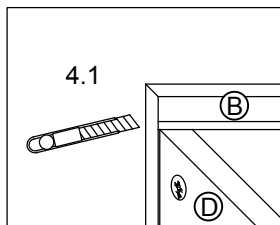
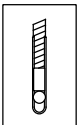
2.



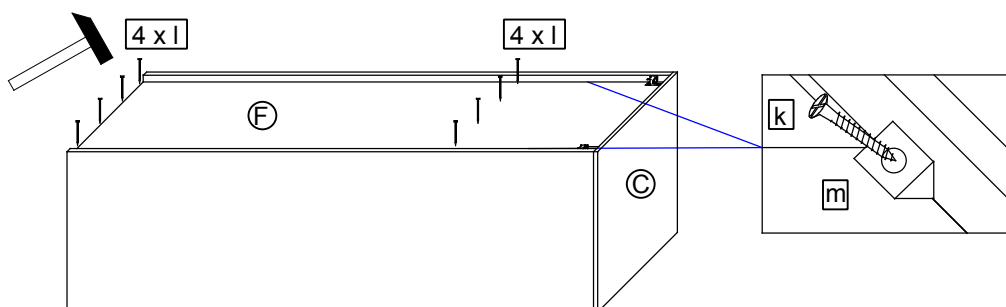
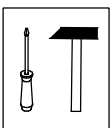
3.



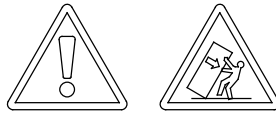
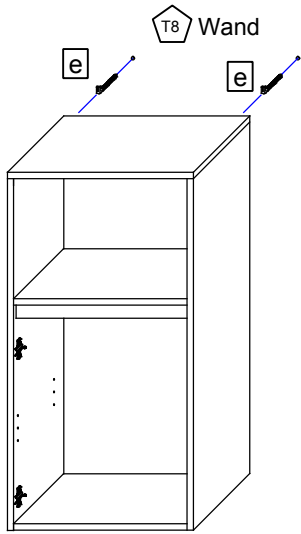
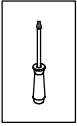
4.



5.



6.

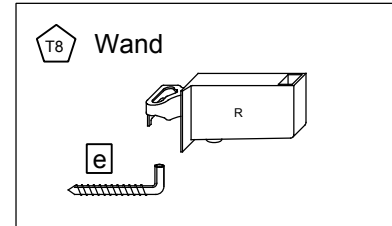
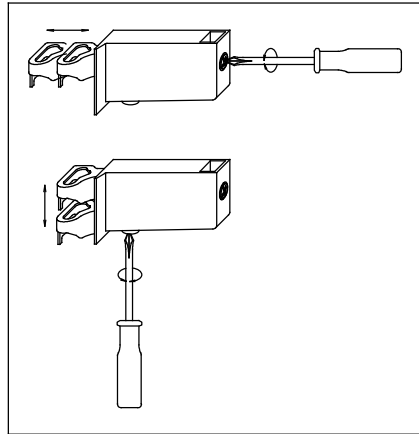


T9

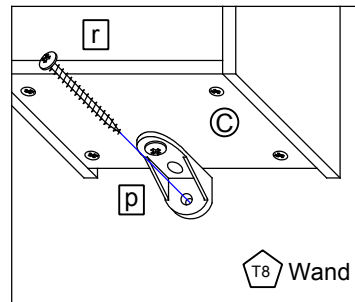
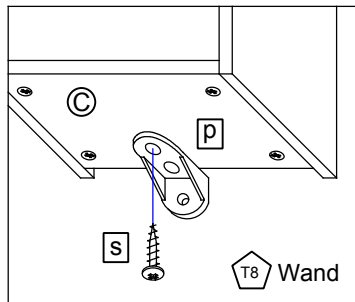
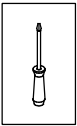
Lassen Sie den Schrank nur durch fachkundige Personen mit für die Wand geeignetem Montagematerialien montieren.

T6

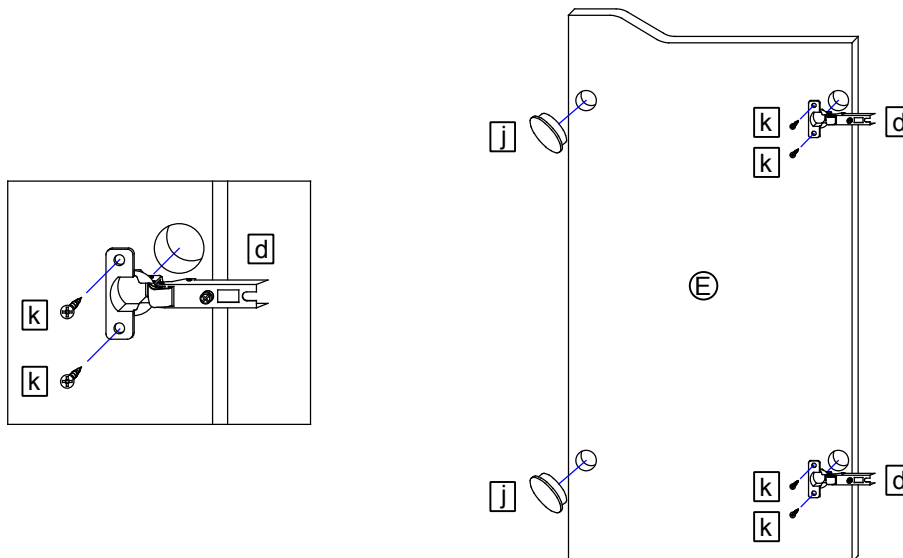
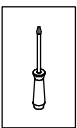
Die Schrankaufhänger dienen zur Kippsicherung des Schrankes und müssen grundsätzlich montiert werden.



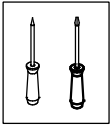
7.



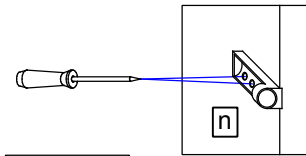
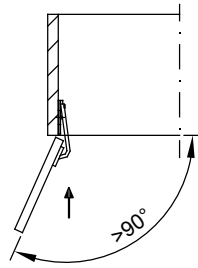
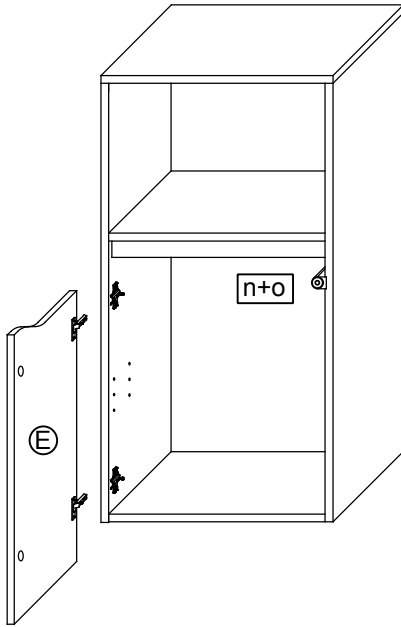
8.



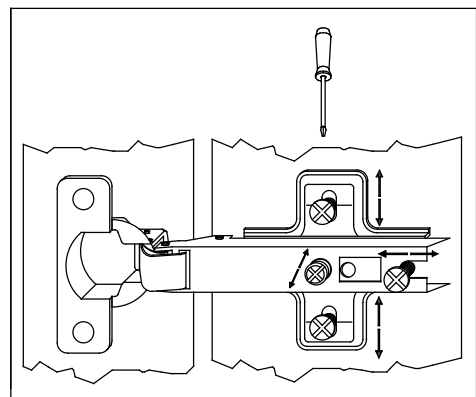
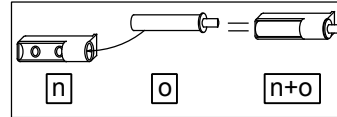
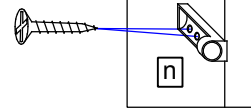
9.



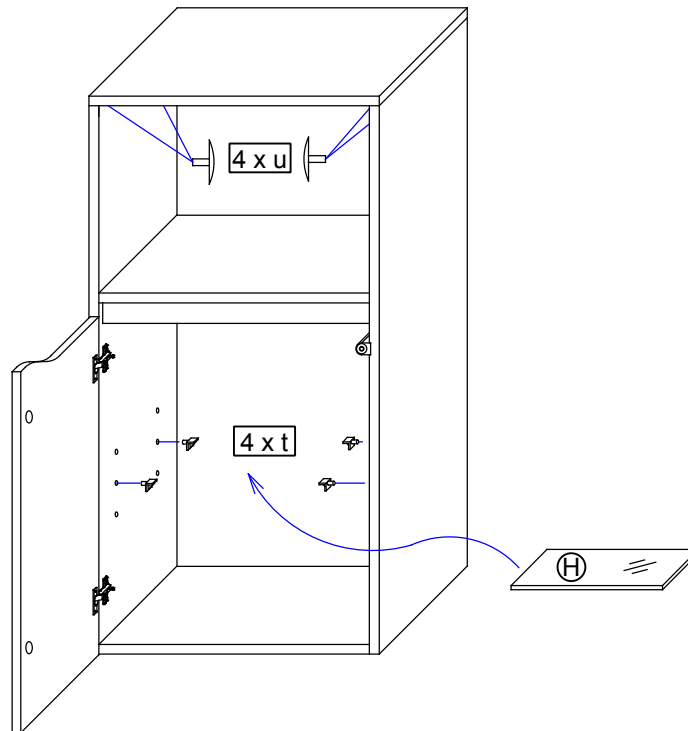
Bei Türmontage das Scharnier einhängen, bis Anschlag öffnen und anschließend festschrauben.



2 x k
(3,5x15)

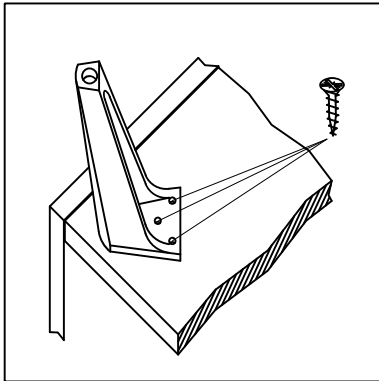


10.



Das Möbel bitte nur mit einem feuchten Tuch reinigen.

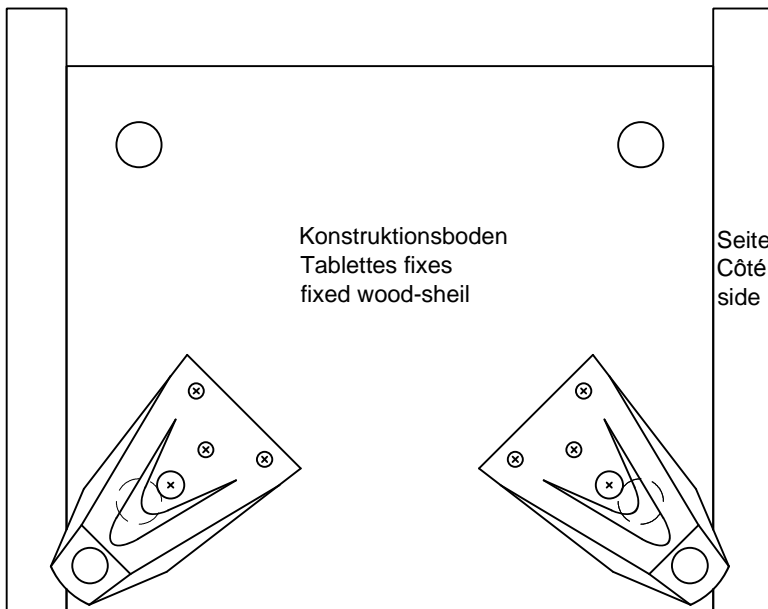
980-000583



Die Schrankaufhänger dienen zur Kippsicherung des Schrankes und müssen grundsätzlich montiert werden.

The hinges are used as a "safety latch" and must be thoroughly monitored.

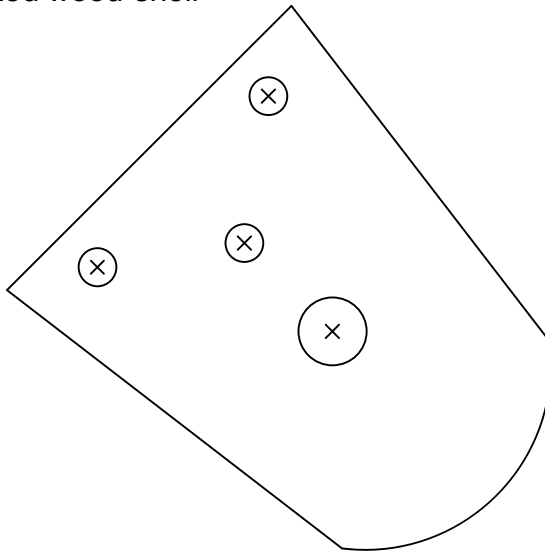
Le fixations doit s'emboîter dans l'élément mural pour que l'armoire soit stable.



Vorderkante mit Beschichtung
Bord frontal avec moulure
border with coating

Montageschablone Matrice de montage template for assembly

Konstruktionsboden
Tablettes fixes
fixed wood-sheil



Vorderkante mit Beschichtung
Bord frontal avec moulure
border with coating