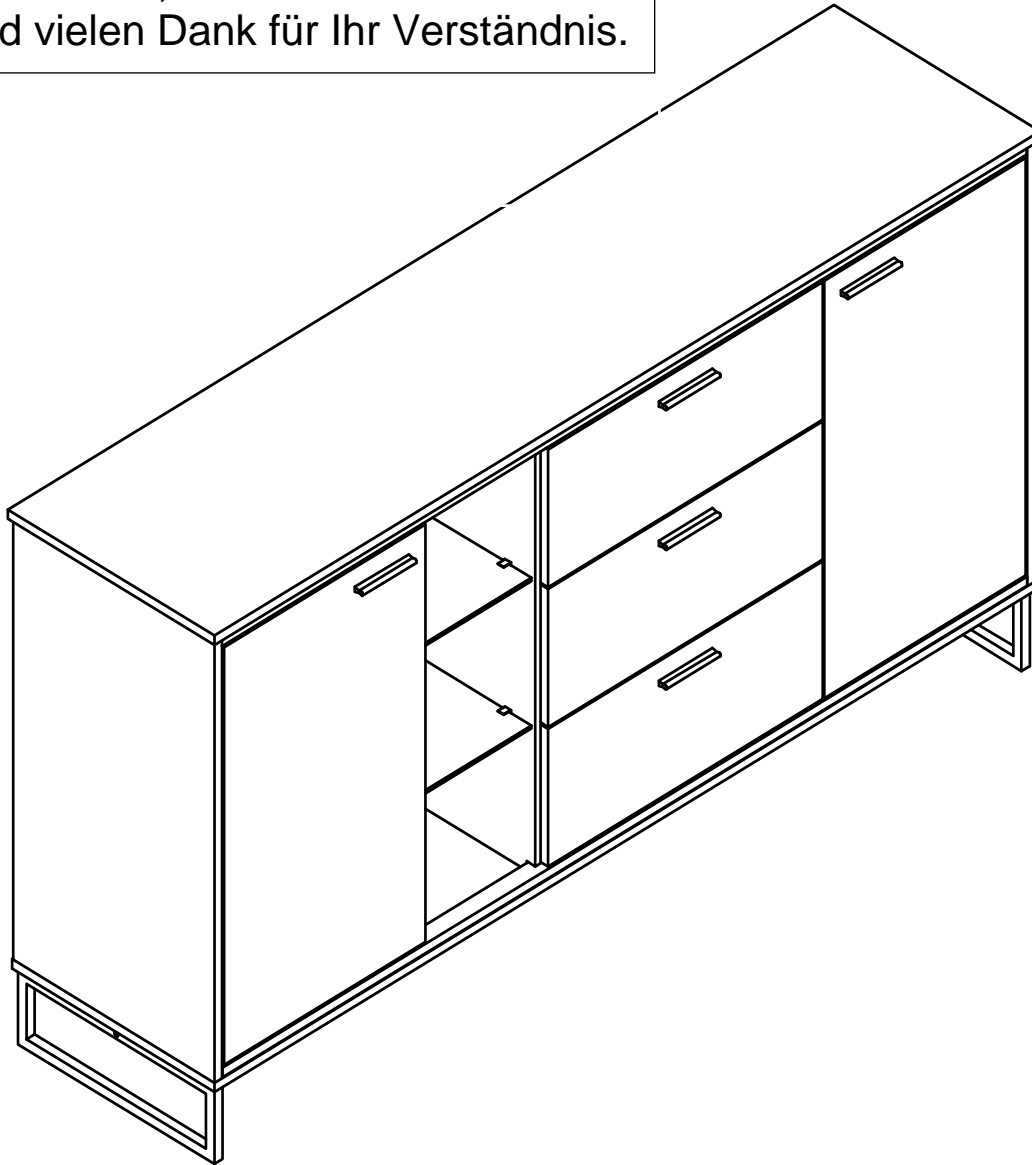


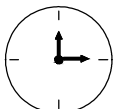
# SIDEBOARD

Our product will be delivered to you in 2 packages. The delivery times of these 2 packages may differ, please be patient and thank you for your understanding

Unser Produkt wird Ihnen in 2 Paketen geliefert. Die Lieferzeiten dieser 2 Pakete können abweichen, bitte haben Sie etwas Geduld und vielen Dank für Ihr Verständnis.



2PERS

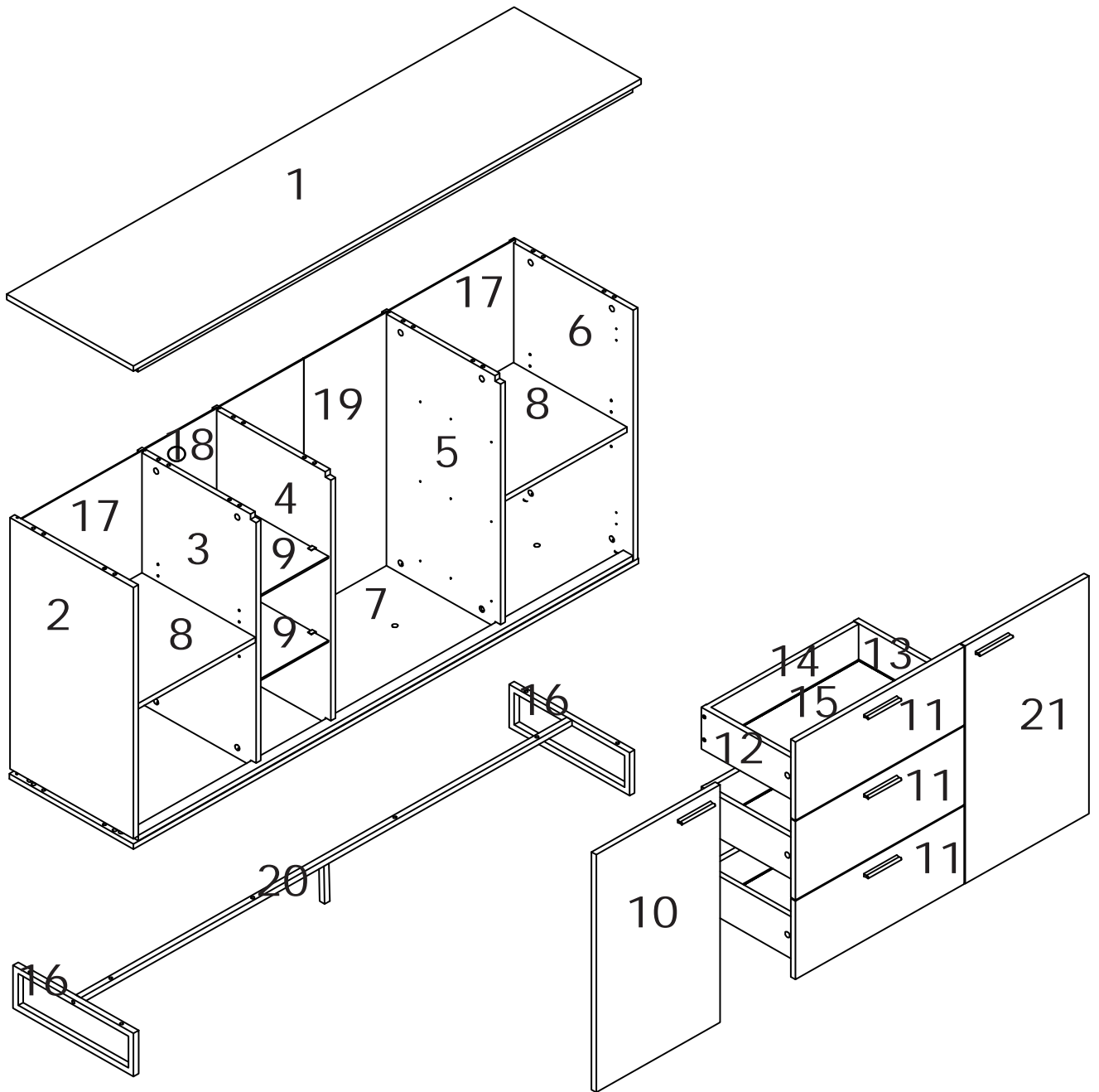


120MIN

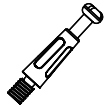
EC REP

Decobus Handel GmbH  
Am Maibusch 108, 45883 Gelsenkirchen,  
Deutschland

|         |             |
|---------|-------------|
|         |             |
| Box-1/2 | WF302996NAA |
| Box-2/2 | WF302997NAA |



A\*26



Φ6\*30

B\*26



Φ15\*10

C\*32



Φ8\*30

D\*12



Φ4\*30

E\*68



Φ3.5\*14

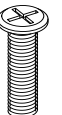
F\*1



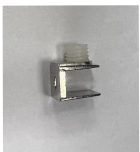
G\*1



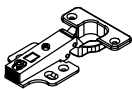
H\*10



J\*8



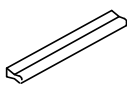
K\*4



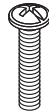
L\*8



M\*5



N\*10



O\*5



DR\*3



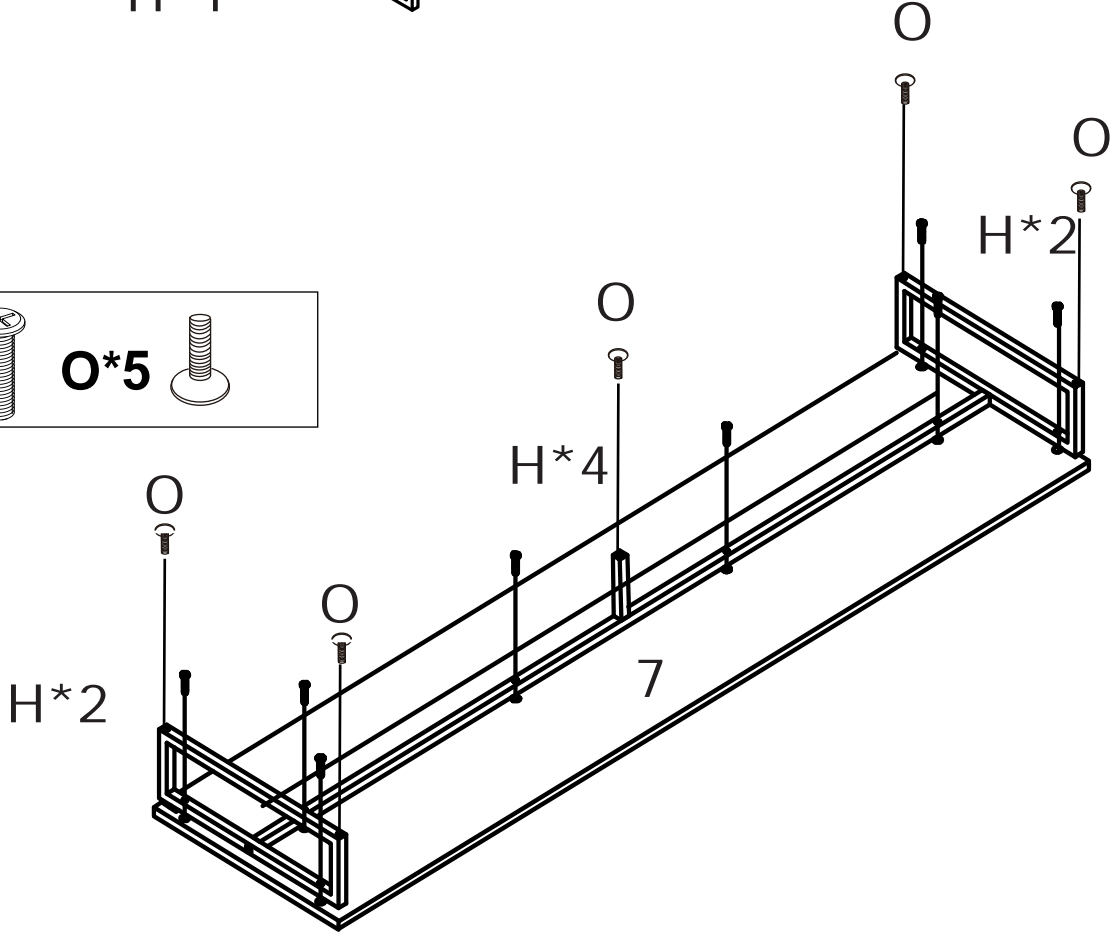
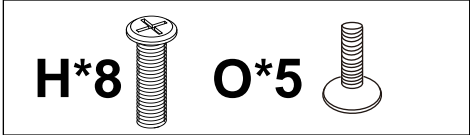
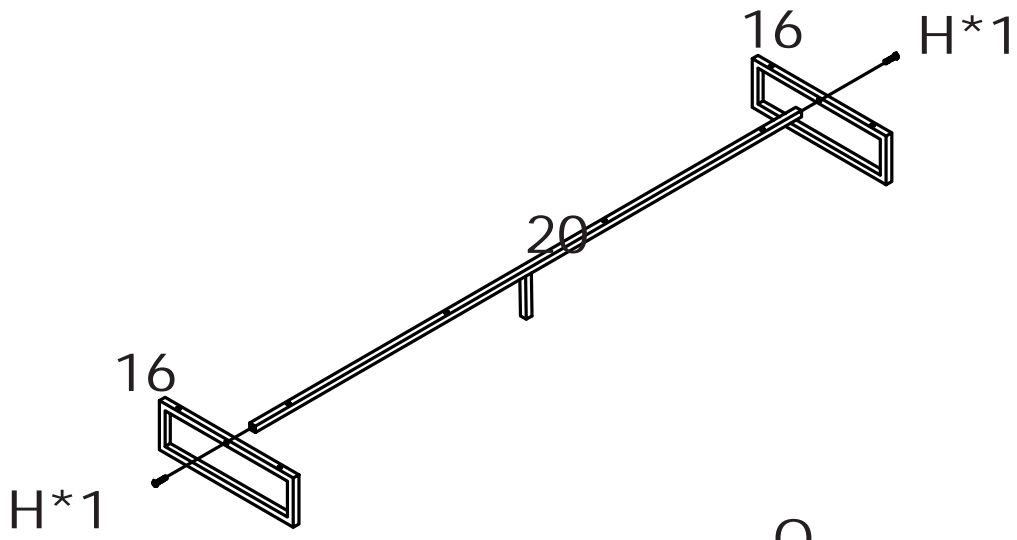
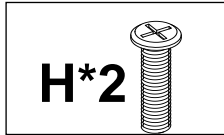
CL\*3

CR\*3

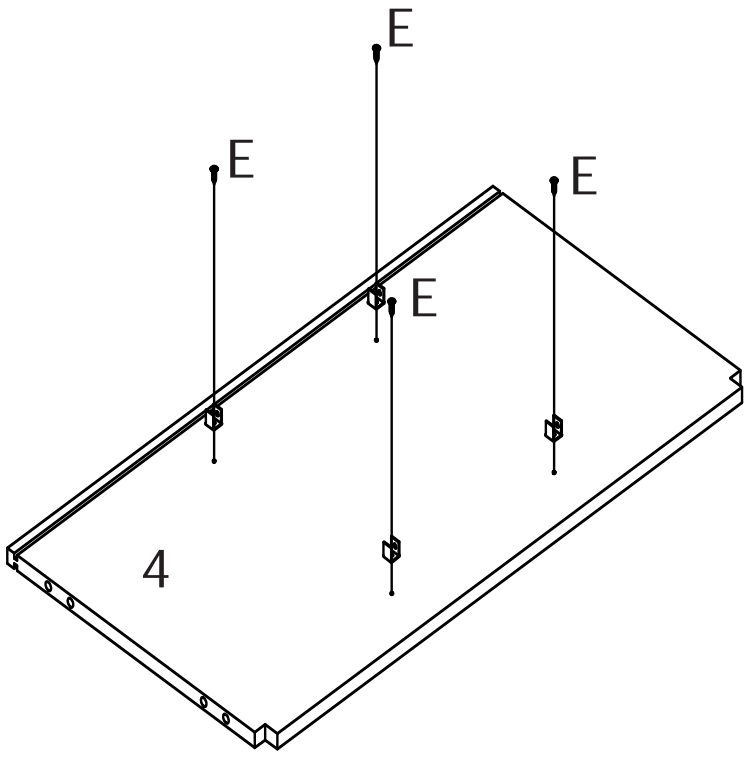
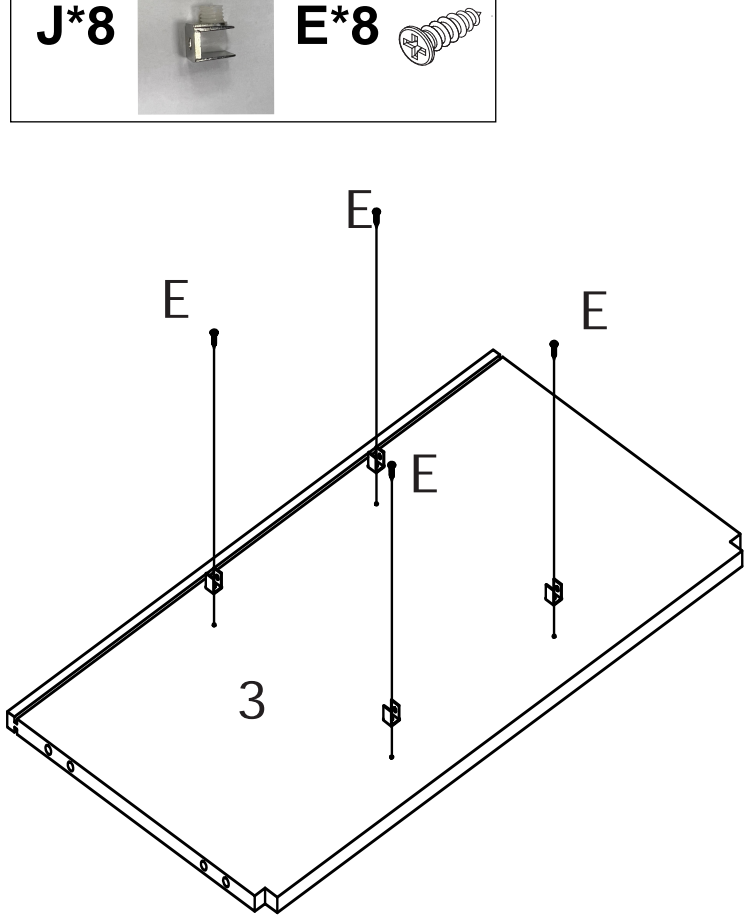
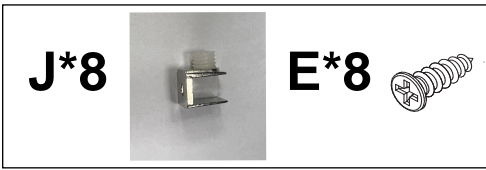
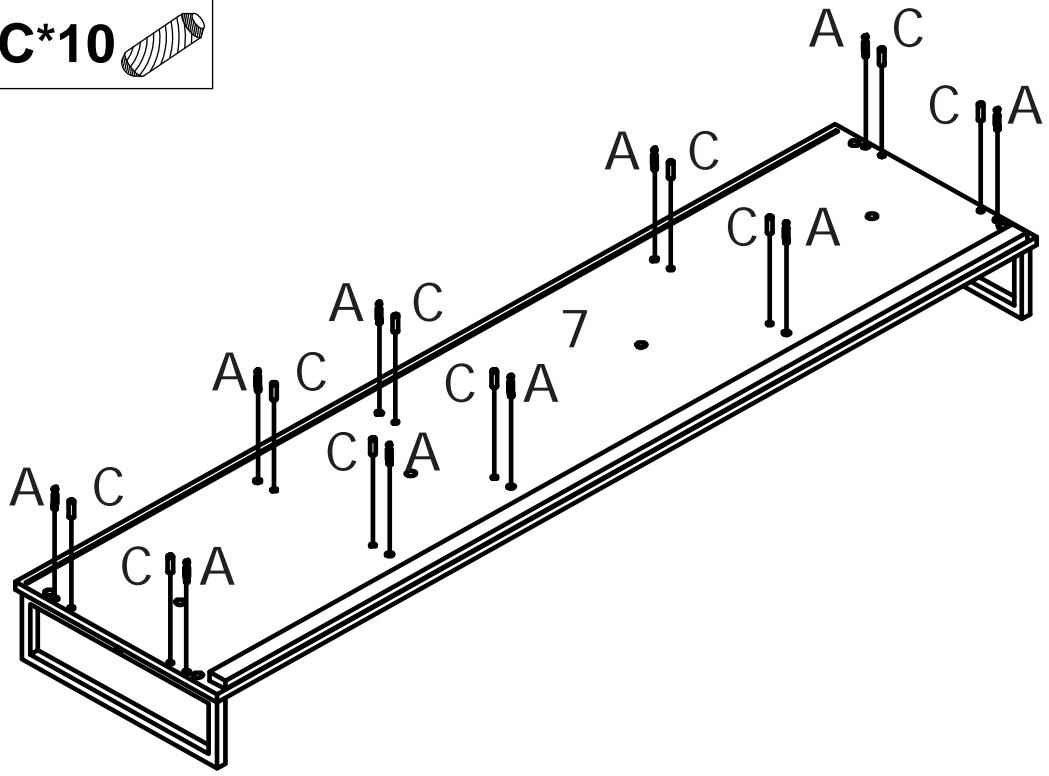
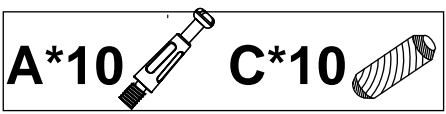
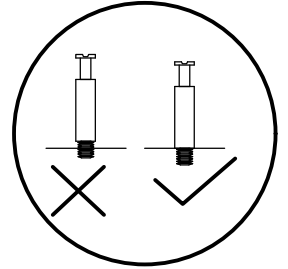
DL\*3



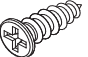


|  |  |   |  |
|--|--|---|--|
|  |  |   |  |
| <p>Nockenbolzen vorsichtig in den Gewindeanker schrauben<br/>Gently screw cam bolt into the threaded anchor.</p> | <p>Kleben Sie ein Ende des Holzdübels leicht an und klopfen Sie ihn halb in das Loch<br/>Lightly glue one end of the wood dowel and tap halfway into hole.</p> | <p>Holzdübel leicht ankleben und durch Einstecken von Dübeln in Löcher mit zweiter Platte verbinden<br/>Lightly glue wood dowel and connect to second panel by inserting dowels into holes.</p> | <p>Schrauben Sie den Camlock fest in die verriegelte Position<br/>Screw the camlock firmly into locked position.</p> |

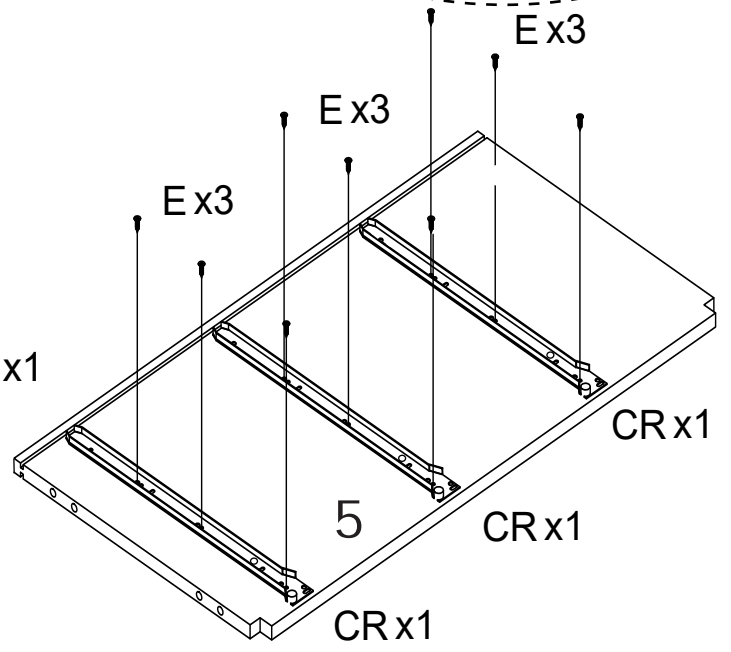
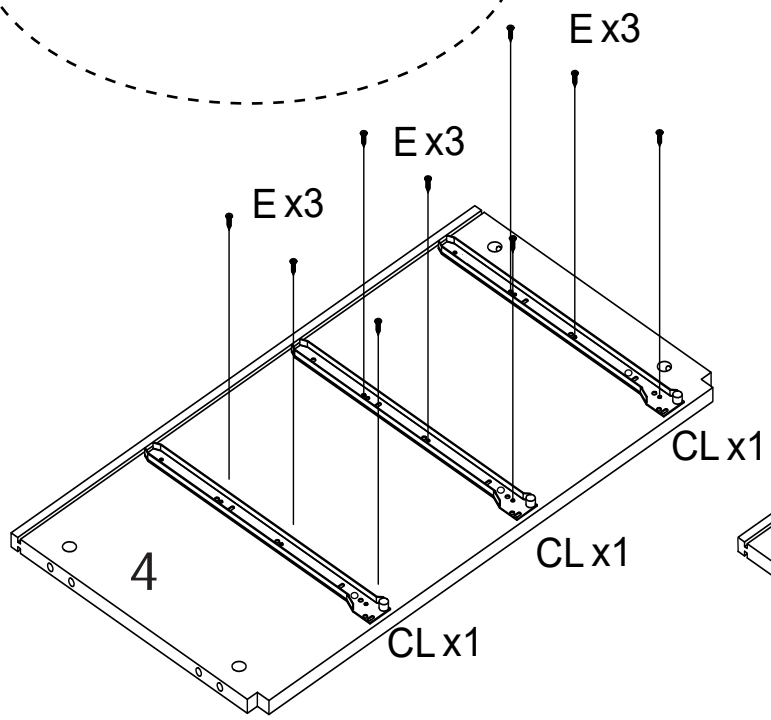
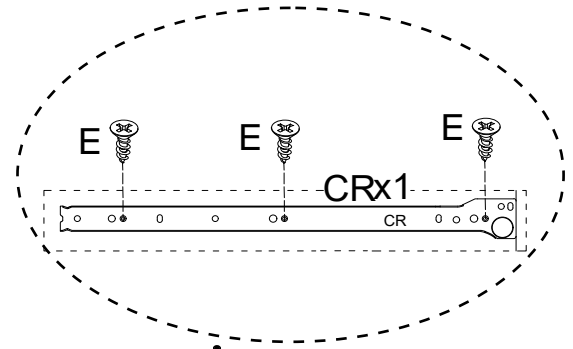
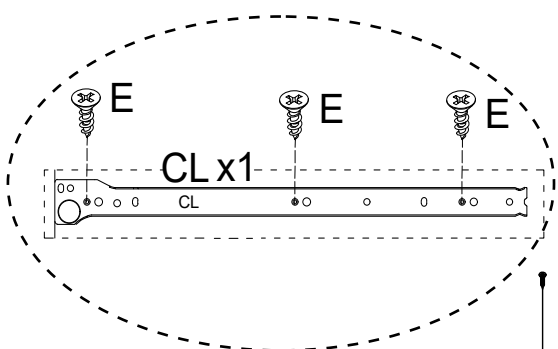



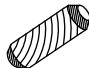
**Step 1**  
**Schritt 1**

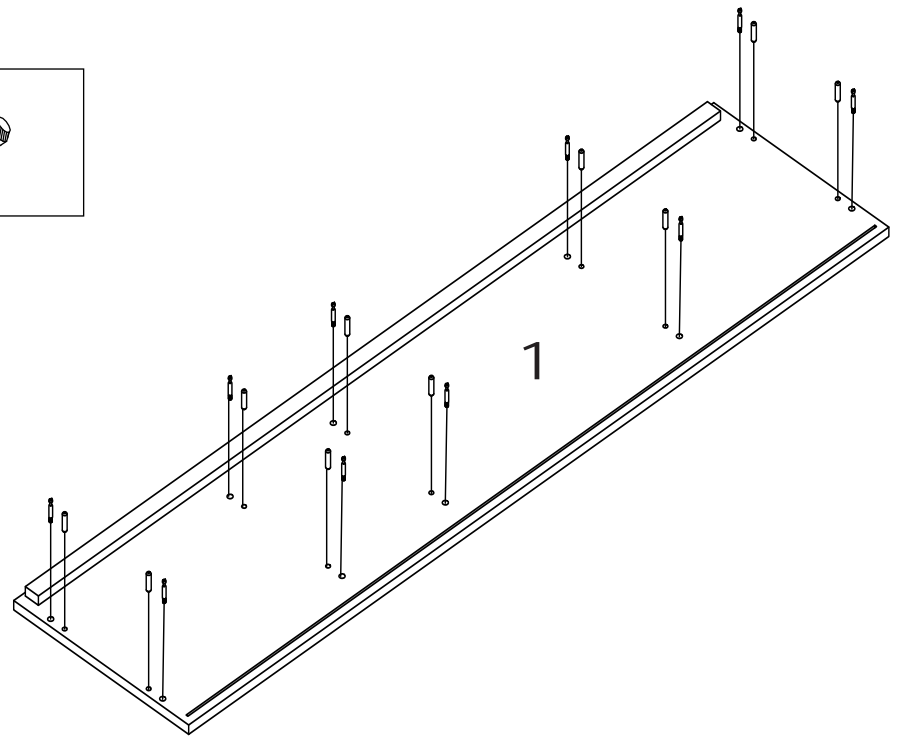


**CL\*3**  **CR\*3**  **E\*18** 

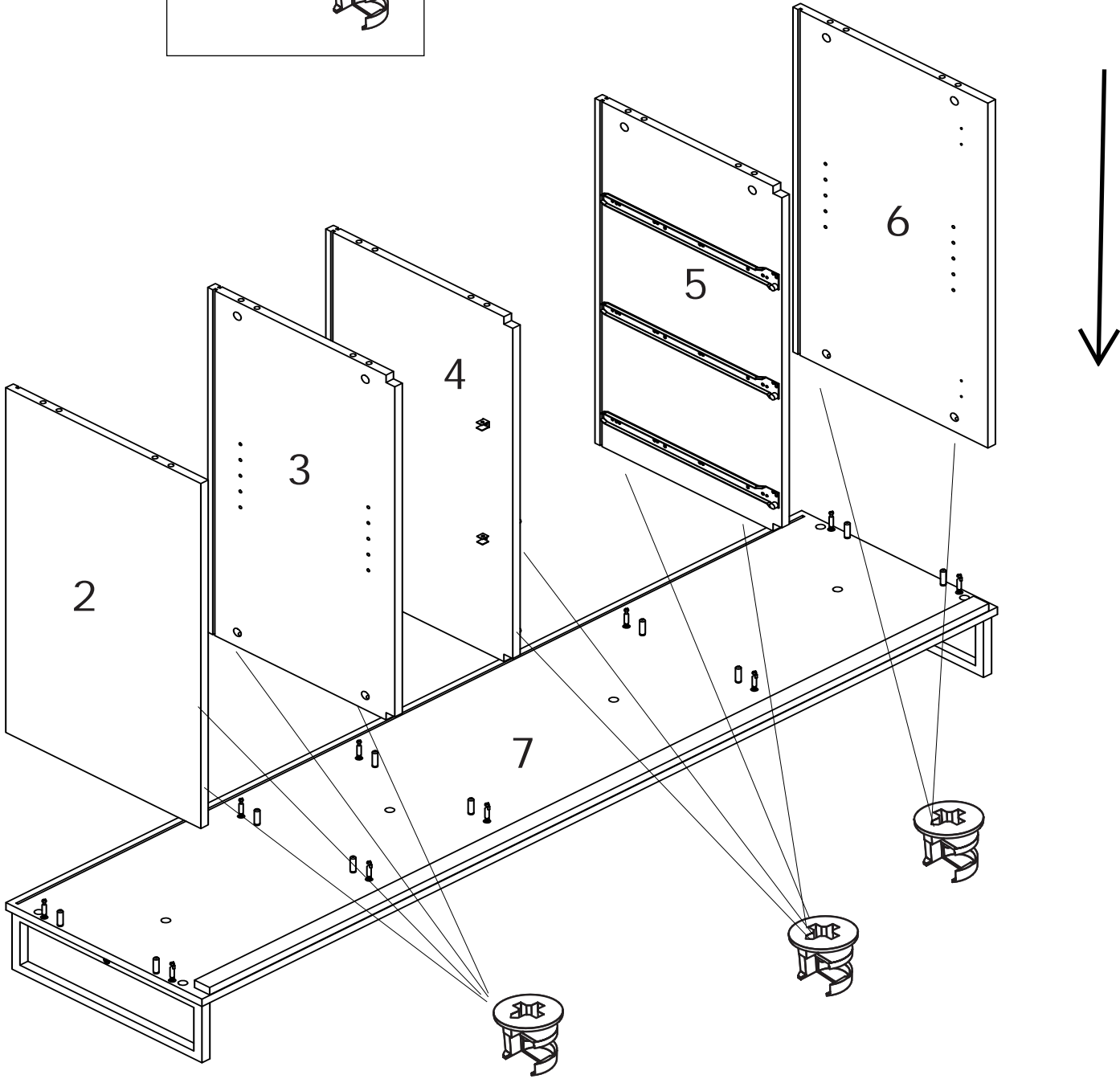
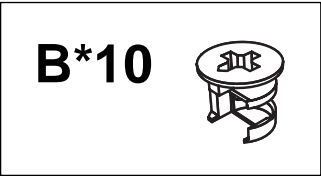
**Step2**  
**Schritt2**

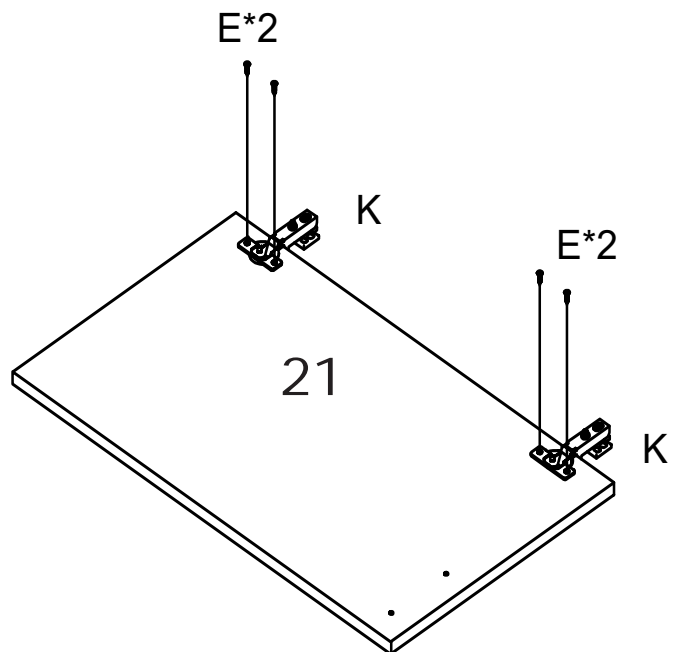
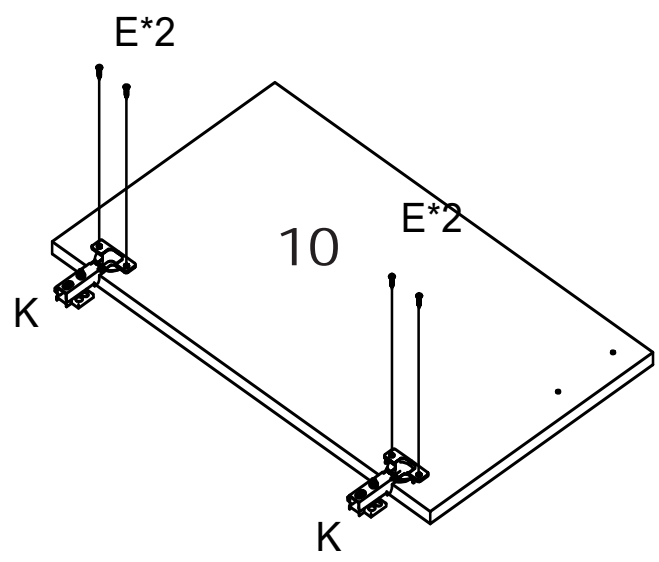
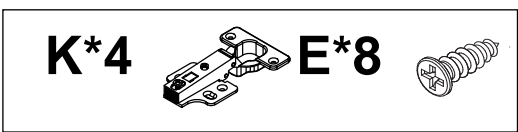
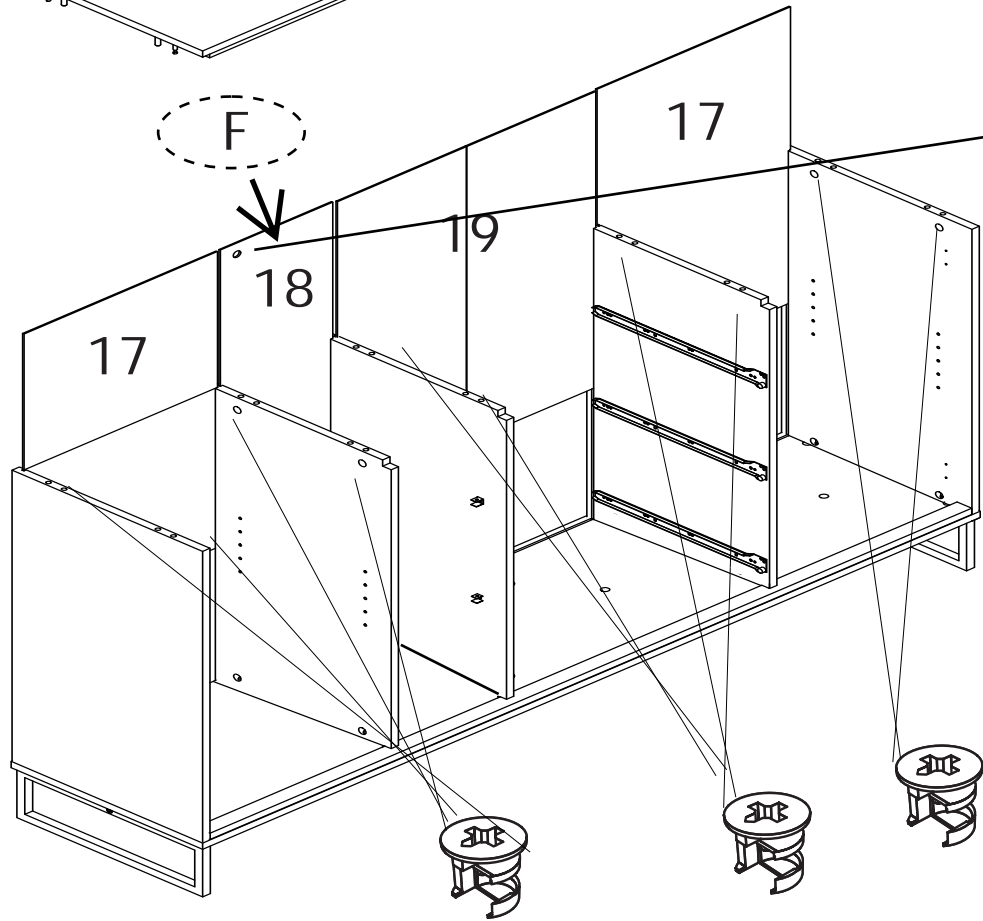
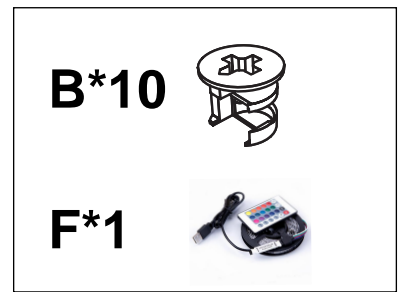
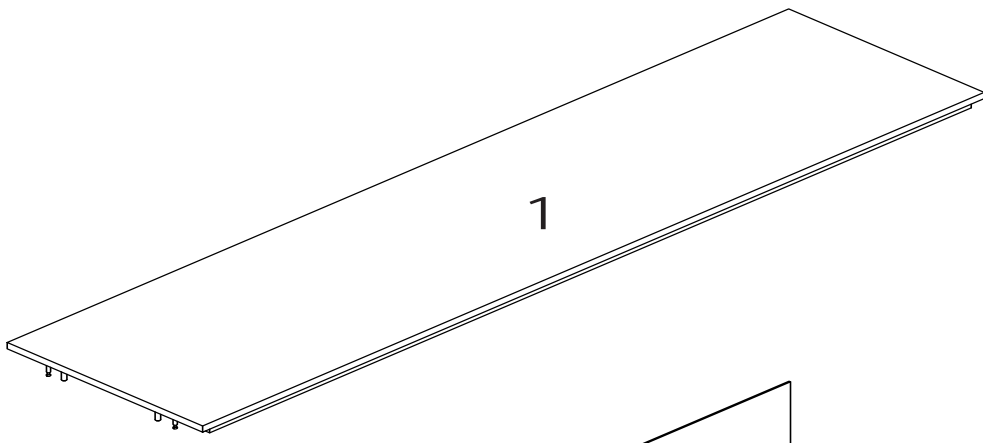


**A\*10**  **C\*10** 

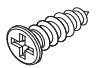


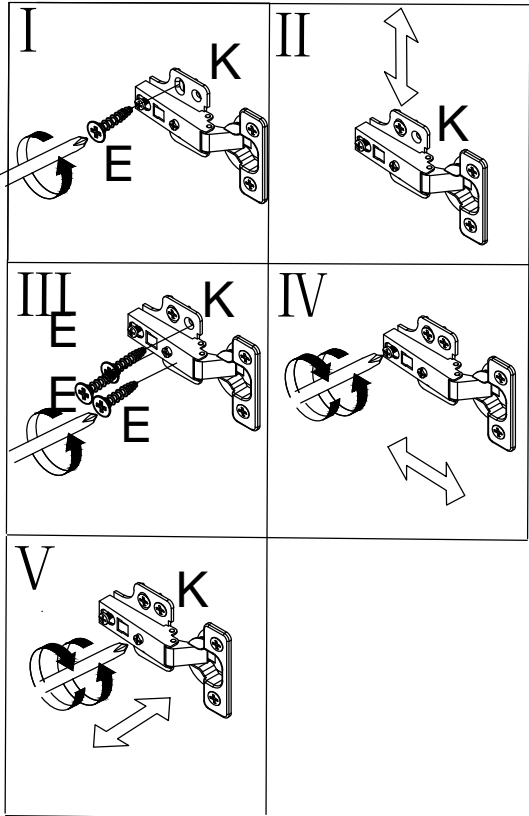
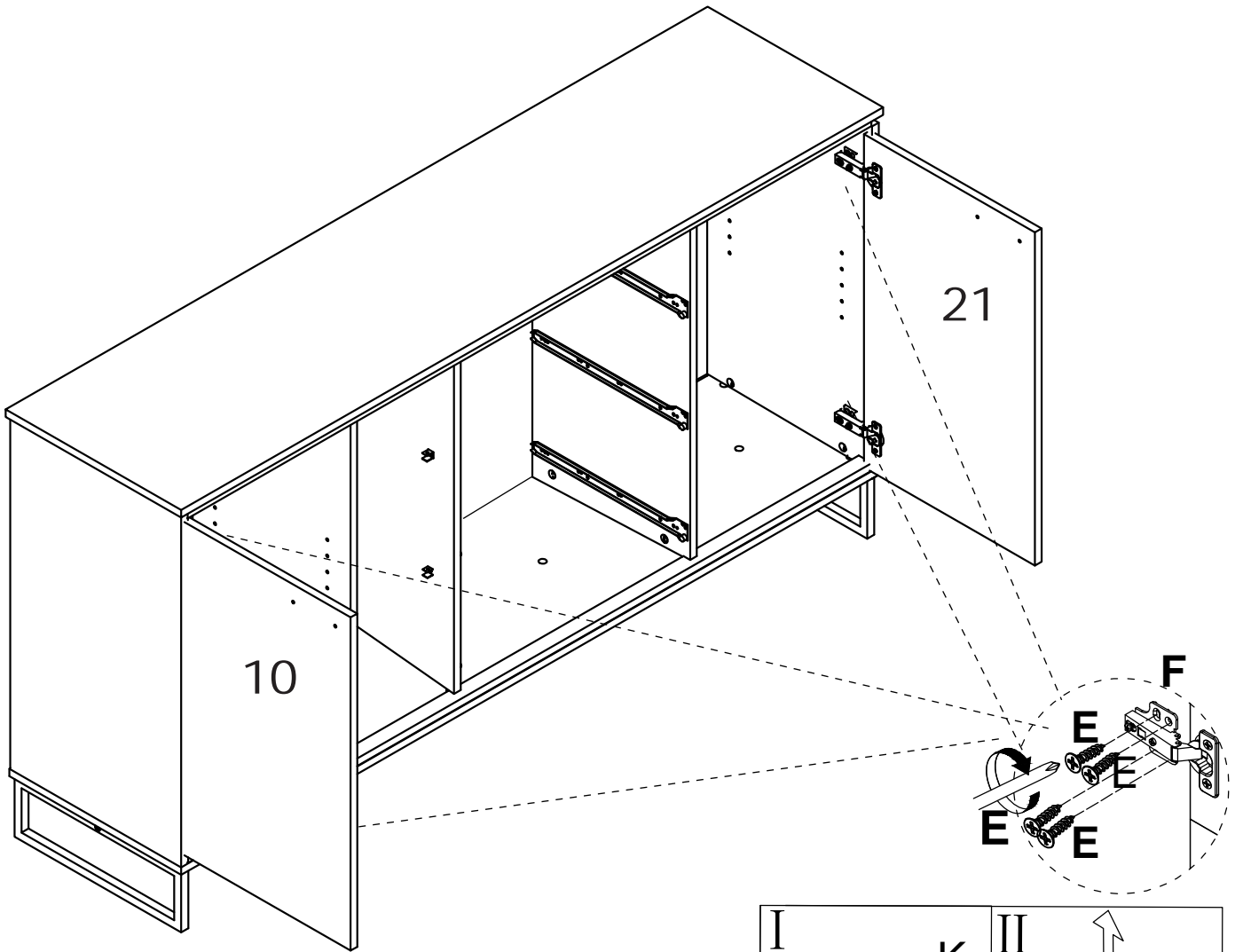
**Step3**  
**Schritt3**





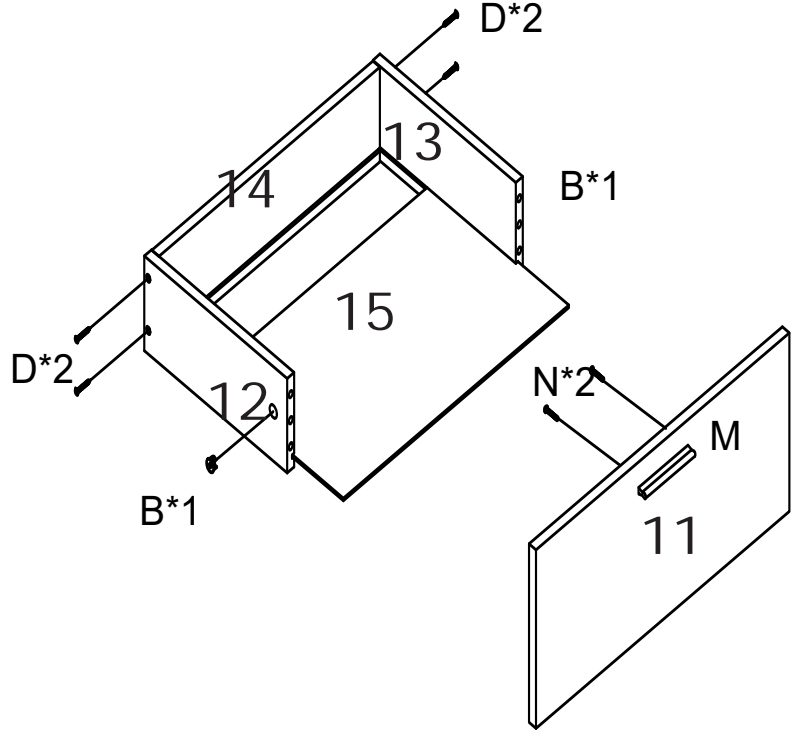
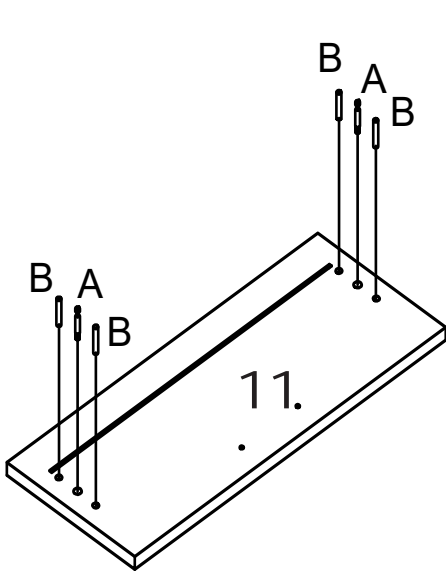
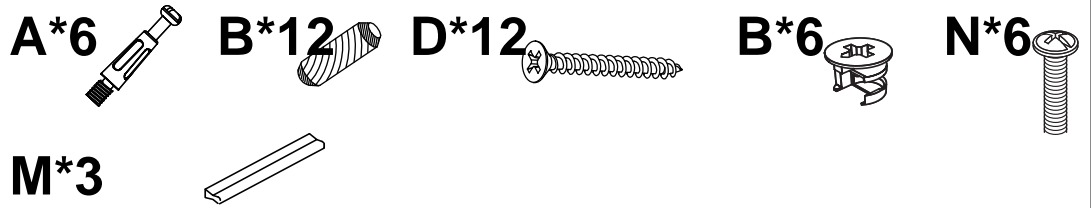
**Step4**  
**Schritt4**

**E\*16** 

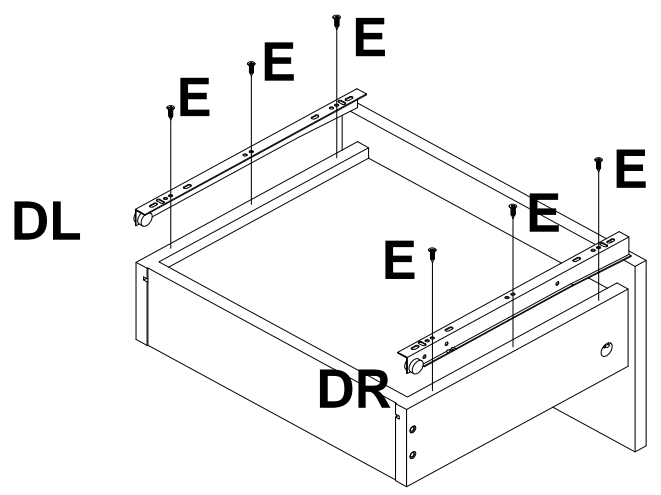
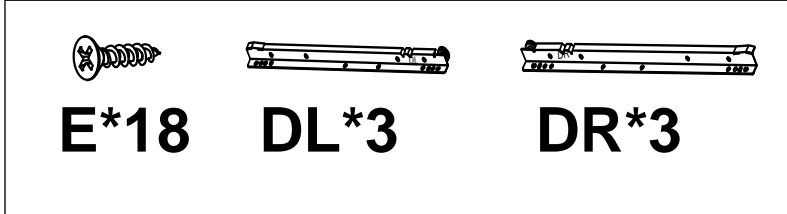




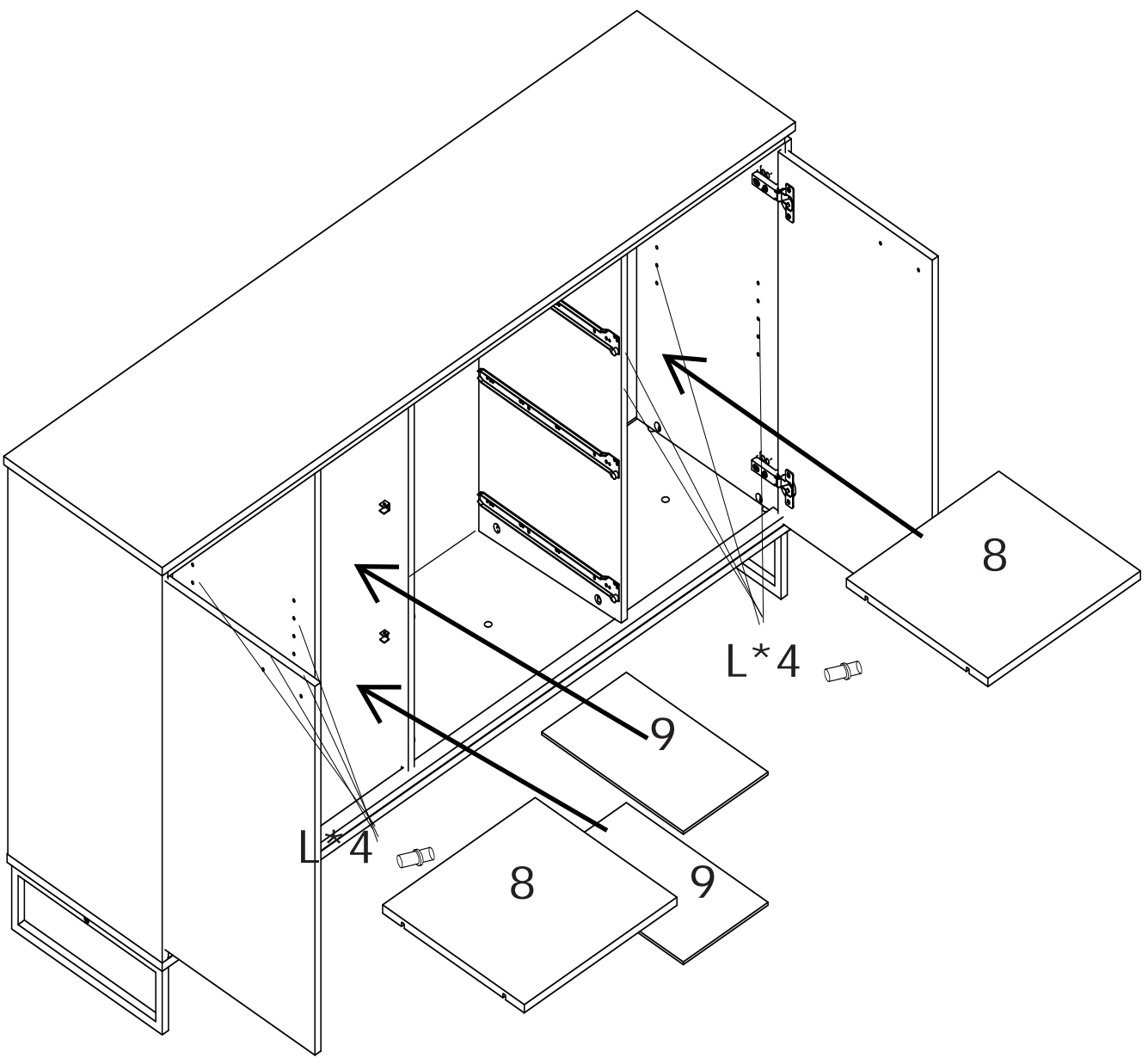
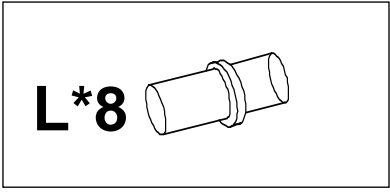
**Step5**  
**Schritt5**



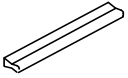
\*3



\*3



M\*2



N\*4

