

SEGMENT-DREHSCHLEIBE MIT SERVO



SEGMENT TURNTABLE WITH SERVO

PLAQUE TOURNANTE À SEGMENTS AVEC SERVO

SEGMENT-DRAAISCHIJF MET SERVO

Art. Nr. 120275

D

Vor Beginn des Bastelns sollten Sie sich mit den Spritzlingen und der Anleitung vertraut machen. Sollte es einmal vorkommen, dass ein Teil im Bausatz fehlt, kreuzen Sie bitte das fehlende Teil in der Anleitung an und schicken Sie diese bitte an Fa. Gebr. FALLER GmbH, Abt. Kundendienst, kundendienst@faller.de, Kreuzstraße 9, 78148 Gütenbach. Sie erhalten dann umgehend Ersatz. Es kann vorkommen, dass bei einem Bausatz Einzelteile übrig sind.

GB

Before beginning with the assembly please familiarize yourself with the parts and read the instructions carefully. In case of missing parts please indicate these on the instructions leaflet with a circle and return the leaflet to Gebr. FALLER GmbH, kundendienst@faller.de, Kreuzstraße 9, D-78148 Gütenbach, Germany. You will receive the replacement by return. It may happen in a kit that some parts are not required.

F

Avant de commencer le montage de votre maquette bien lire la notice et repérer les grappes. Si une pièce manque dans une boîte, cochez la pièce correspondante sur la notice et renvoyez-la-nous à Gebr. FALLER GmbH, kundendienst@faller.de, Kreuzstraße 9, D-78148 Gütenbach (R.F.A.). Nous vous ferons parvenir la pièce par retour. Dans certains kits, il est possible que certaines pièces ne soient pas utilisées.

NL

Vóór het bouwen zou men de gietstukken en de handleiding moeten bestuderen. Indien onverhoopt een onderdeel aan het bouwpakket ontbreekt, gelieve men het ontbrekende deel in de handleiding aan te kruisen en deze te zenden aan Gebr. FALLER GmbH, kundendienst@faller.de, Kreuzstraße 9, D-78148 Gütenbach. U ontvangt dan omgand en gratis het ontbrekende onderdeel. Het kan voorkomen dat u bij bepaalde bouwdozen onderdelen overhoudt.

Für den Zusammenbau des Modells empfehlen wir folgende FALLER-Artikel (sind nicht im Bausatz enthalten):

For the assembly of the kit we recommend following FALLER products (not included in the kit):

Pour l'assemblage du modèle, nous vous recommandons les articles FALLER suivants (non inclus dans le kit):

Om dit model te bouwen adviseren wij de volgende FALLER producten (maken geen deel uit van deze bouwset):



Art. Nr. 170492
FALLER-EXPERT

Flüssigkleber in Plastikflasche mit Spezialkanüle für feinste Klebstoffdosierung.

Liquid cement in plastic bottle with canule for very fine dosage.

Celle liquide en bouteille plastique avec bec verseur pour un dosage précis.

Vloeibare lijm in plastic-flescon met doseerbuisje om nauwkeurig te lijmen.



Art. Nr. 170688
SPEZIAL-SEITENSCHNEIDER

zum geratfreien Abtrennen von feinsten Spritzteilen.
Nur für Polystyrol geeignet.

Special side cutter for cutting off ultra-fine moulded parts without burrs.
Only suitable for polystyrene.

Pince coupants spéciale pour couper sans bavure les pièces miniatures moulées par injection. Convient uniquement au polystyrène.

Speciale zijknijplang voor het burmloos afknippen van de fijnste gietstukdelen. Alleen geschikt voor polystyrol.

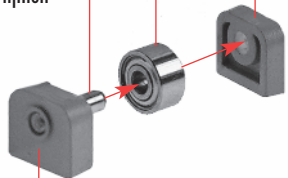


Inhalt	Spritzlinge	1	1	x	3	1	x
Contents	Sprues	2A	1	x			
Contenu	Moulages	2B	1	x			
Inhoud	Gietstukken						

Sa. Nr. 120 275 1

2	Inhalt	Tüte	Contents	bag
	Contenu	sachet	Inhoud	zakje

nicht kleben
do not glue
ne pas coller
niet lijmen



2 x

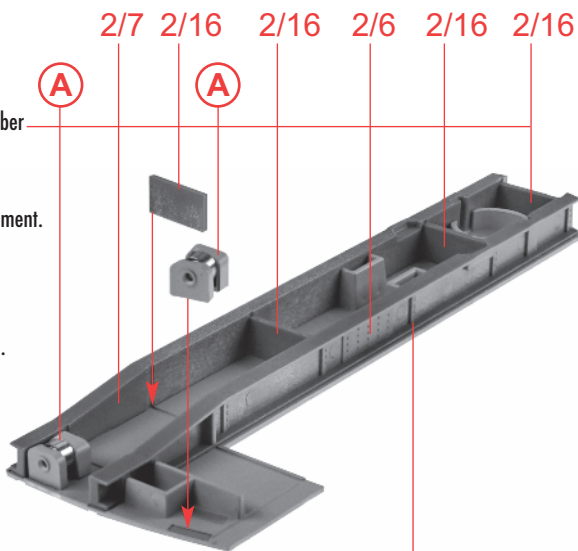
(A)

2/2

2/3

Sekundenkleber verwenden.
Use instant modelling cement.
Utilisez la colle rapide.
Gebruik secondelijm.

(B)



2/1

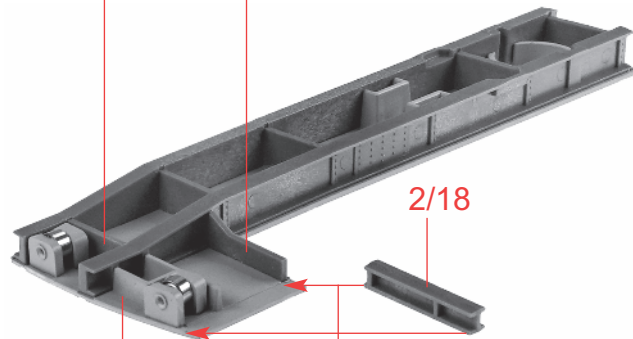
(C)

(B)

2/17

2/8

Sekundenkleber verwenden.
Use instant modelling cement.
Utilisez la colle rapide.
Gebruik secondelijm.



2/18

Sekundenkleber verwenden.
Use instant modelling cement.
Utilisez la colle rapide.
Gebruik secondelijm.

Weiterführung der Fahrspannung bei Märklin Gleisen:

Das beigelegte Drahtstück (mit angelötetem Kabel) wird wie dargestellt in die mittlere Rille der Drehscheibe eingebaut. Das Kabel wird durch das Loch unter die Drehscheibe geführt. Achten Sie darauf, dass der Mittelleiterdraht auf der gesamten Drehscheibe bündig aufliegt. Den Mittelleiterdraht Stück für Stück auf die Drehscheibe drücken und jeweils mit Sekundenkleber fixieren. Das Drahtende wird eingebogen und nach 1,5 mm abgeschnitten.

Taking over the driving voltage on Märklin tracks:

The piece of wire supplied (with soldered cable) is built into the middle groove of the turntable, as shown. The cable is passed through the hole under the turntable. Make sure that the middle conductor rests flush onto the entire turntable. Press the middle conductor bit by bit on the turntable, and fix it each time using instant adhesive. Bend the wire end and clip it at 1.5 mm.

Reprise de la tension de roulement sur les voies Märklin:

On intègre le morceau de fil fourni (avec câble brasé), comme représenté, dans la rainure centrale de la plaque tournante. On fait passer le câble à travers le trou sous la plaque tournante. Veillez à ce que le conducteur du milieu repose à fleur de surface sur toute la plaque tournante. Presser le conducteur du milieu de point en point sur la plaque tournante, et le fixer chaque fois avec de la colle instantanée. Plier l'extrémité du câble et la couper à 1,5 mm.

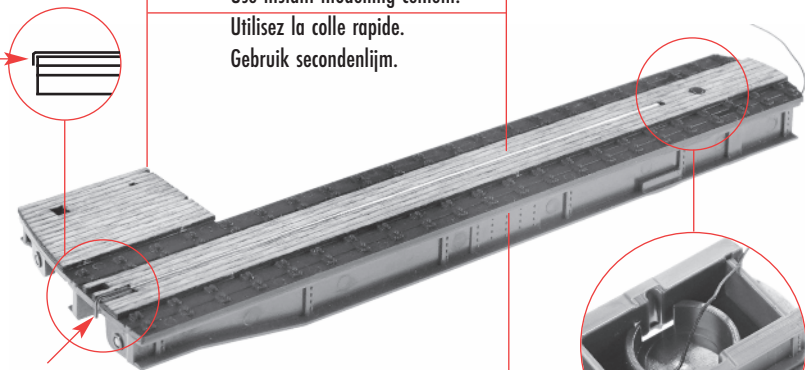
(D)

Doorleiding van de rijspanning bij Märklin rails: Het meegeleverde stuk draad (met aangesoldeerde kabel) wordt zoals weergegeven in de middelste groef van de draaischijf gemonteerd. De kabel wordt door het gat in de draaischijf gevoerd. Let erop dat draad van de middengeleider op de hele draaischijf vlak ligt. De draad van de middengeleider stukje voor stukje op de draaischijf drukken en telkens met secondelijm vastzetten. Het draadeinde wordt omgebogen en naar 1,5 mm afgeknipt.

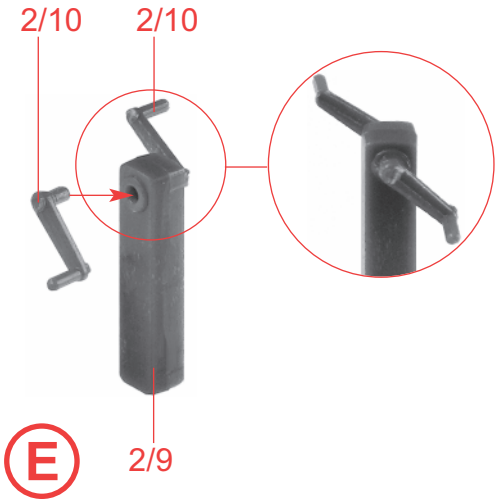
3/2

Sekundenkleber verwenden.
Use instant modelling cement.
Utilisez la colle rapide.
Gebruik secondelijm.

3/1



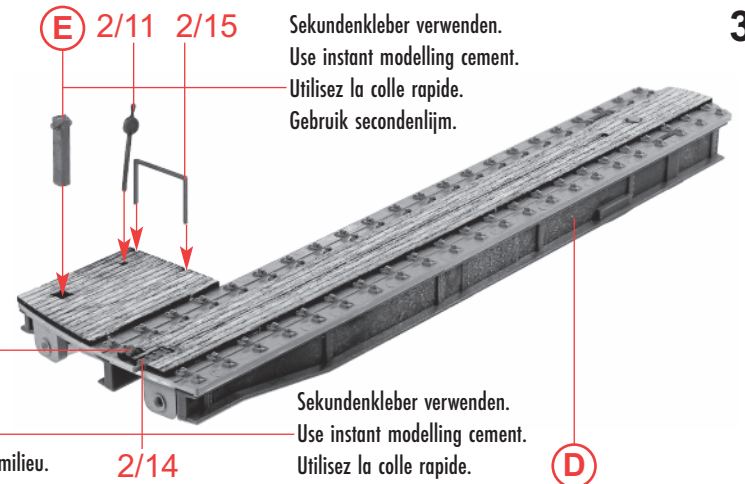
(C)



2/12

Nicht für Mittelleiter geeignet.
 Not suitable for middle conductors.
 Ne convient pas à des conducteurs du milieu.
 Ongeschikt voor middengeleiders.

F

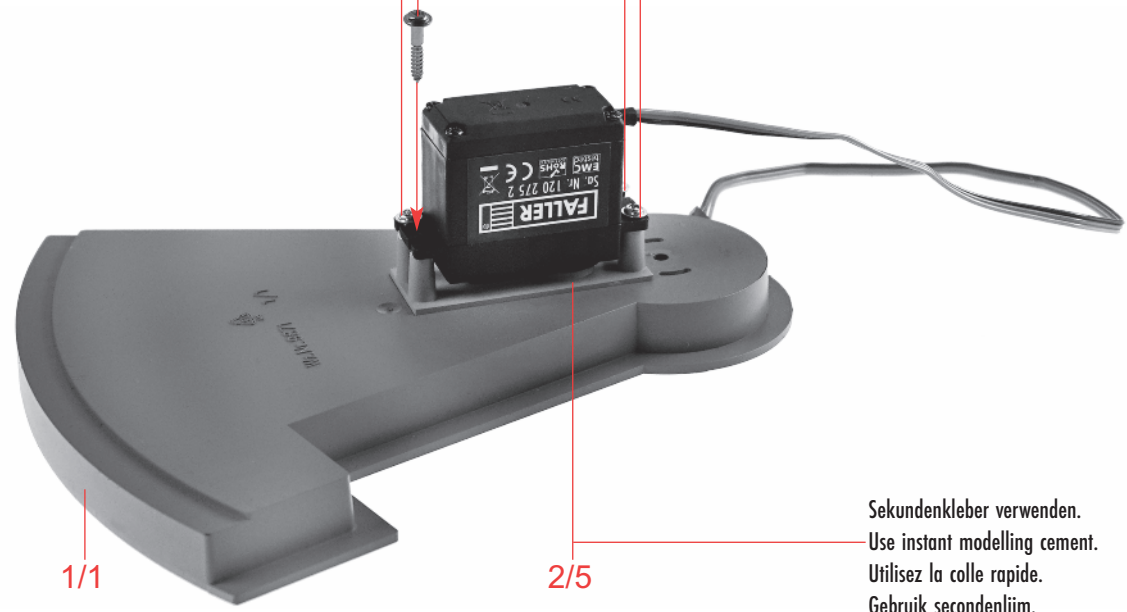


Sekundenkleber verwenden.
 Use instant modelling cement.
 Utilisez la colle rapide.
 Gebruik secondenlijm.

Sekundenkleber verwenden.
 Use instant modelling cement.
 Utilisez la colle rapide.
 Gebruik secondenlijm.

D

Inhalt	Tüte	Contents	bag
Contenu	sachet	Inhoud	zakje



Sekundenkleber verwenden.
 Use instant modelling cement.
 Utilisez la colle rapide.
 Gebruik secondenlijm.

G

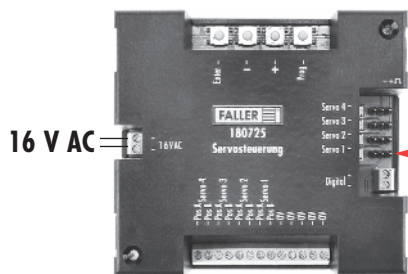
4

Inhalt	Tüte	Contents	bag
Contenu	sachet	Inhoud	zakje

2/4

Inhalt	Tüte	Contents	bag
Contenu	sachet	Inhoud	zakje

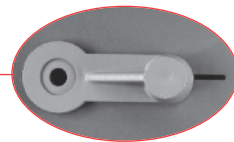
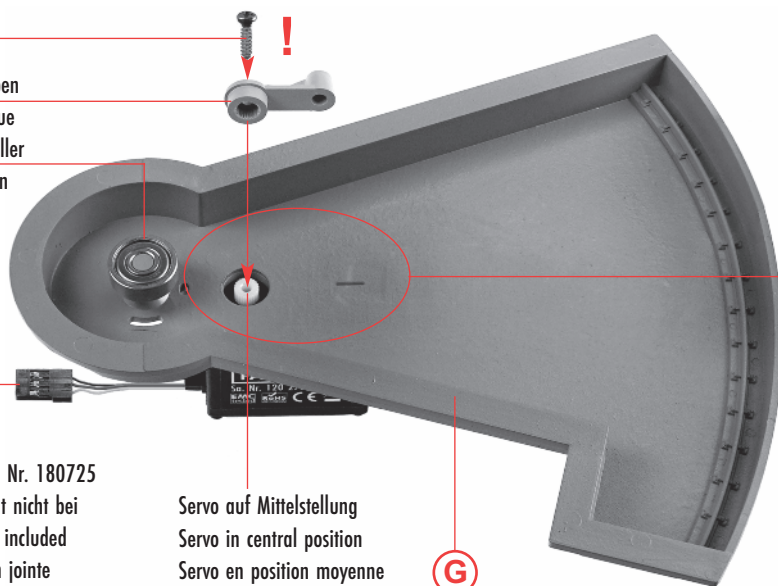
nicht kleben
do not glue
ne pas coller
niet lijmen



16 V AC

Art. Nr. 180725
liegt nicht bei
not included
non jointe
niet bijgevoegd

Servo auf Mittelstellung
Servo in central position
Servo en position moyenne
Servo op middenpositie



Das Zahnrad des Micro Servos (Art. Nr. 180726)
darf nicht von Hand bewegt werden!
The toothed wheel of the Micro Servo (Art. no.180726)
may not be moved by hand!
On ne doit pas faire tourner à la main la roue
dentéedu Servomoteur Miniature (Réf. 180726) !
Het tandwiel van de micro servo's (art. nr. 180726)
mag niet met de hand worden bewogen!

H

G

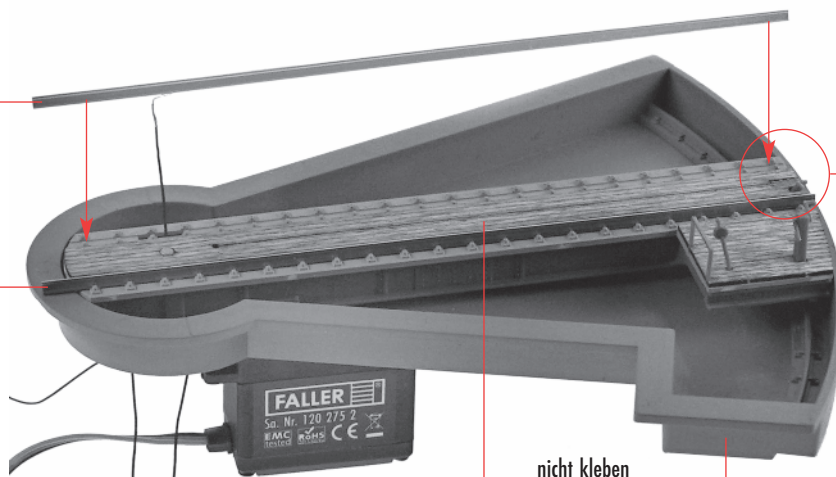
Inhalt	Tüte	Contents	bag
Contenu	sachet	Inhoud	zakje

Sekundenkleber verwenden.
Use instant modelling cement.
Utilisez la colle rapide.
Gebruik secondenlijm.

Inhalt	Tüte	Contents	bag
Contenu	sachet	Inhoud	zakje

Beim Einschalten darf sich niemals eine Lok
auf der Drehscheibe befinden!
When switching on, no engine may be present
on the turntable, never!

Lors du branchement il ne doit jamais se trouver une locomotive sur la plaque tournante!
Bij inschakelen mag er nooit een loc op de draaischijf staan!



2 mm

nicht kleben
do not glue
ne pas coller
niet lijmen

I

F

H

Bei höheren Gleisen muss die Drehscheibe beim Einbau unterlegt werden.
Die Gleisprofiloberkanten müssen bündig sein.

If the tracks are higher, you will have to underlay the turntable when installing it.
The top edges of the track profiles must be flush with each other.

Si les voies sont plus hautes, il faut surélever la plaque tournante lors du montage.
Les bords supérieurs des profils de voie doivent affleurer l'un à l'autre.

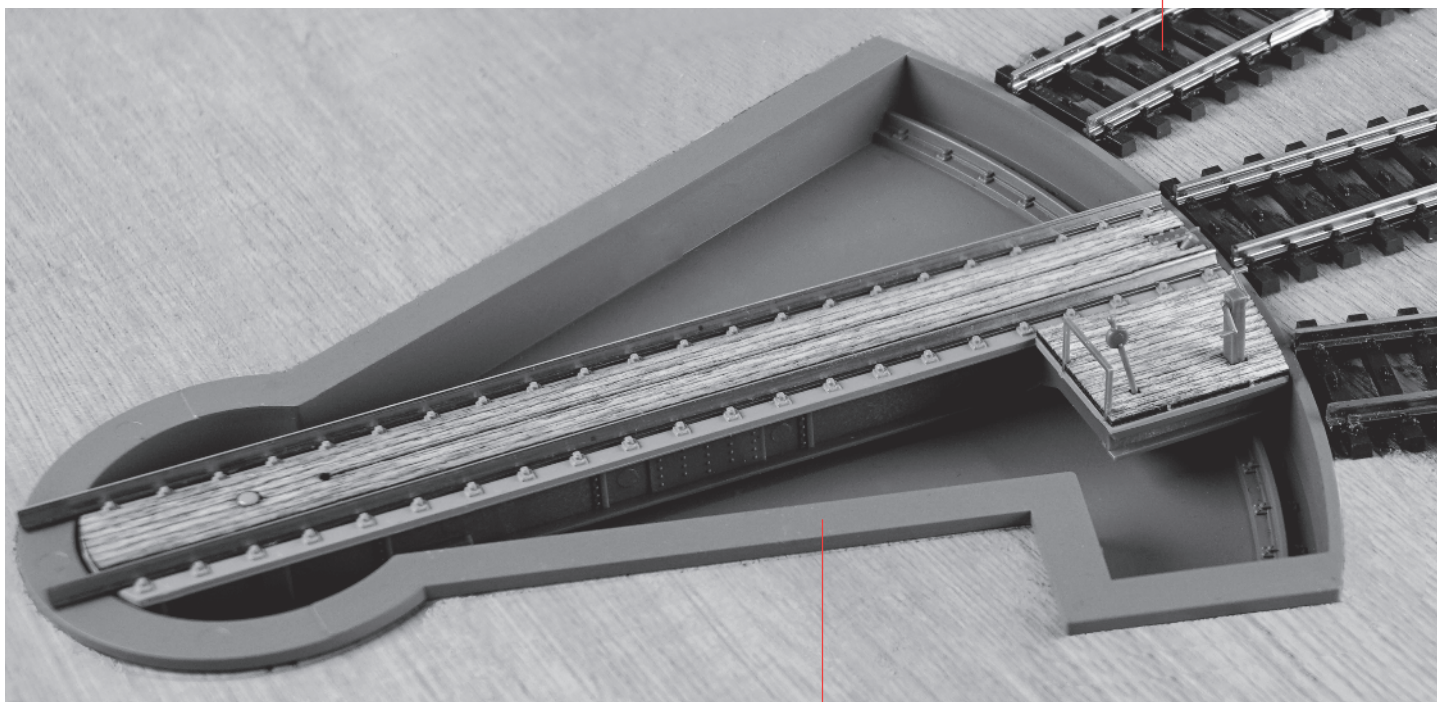
Bij hogere rails moet de draaischijf bij de montage eronder worden gelegd.
De bovenkant van de rails moet vlak aansluiten.



Gleisprofilenden mit 45° anfasen.
Slightly chamfer the ends of the track profiles at 45°.

Chanfreiner légèrement les extrémités des profils de voie à 45°.
Raileinden op 45° afschuiven.

liegt nicht bei
not included
non jointe
niet bijgevoegd



Einbautiefe: 53 mm
Depth: 53 mm
Profondeur de pose: 53 mm
Inbouwdiepte: 53 mm

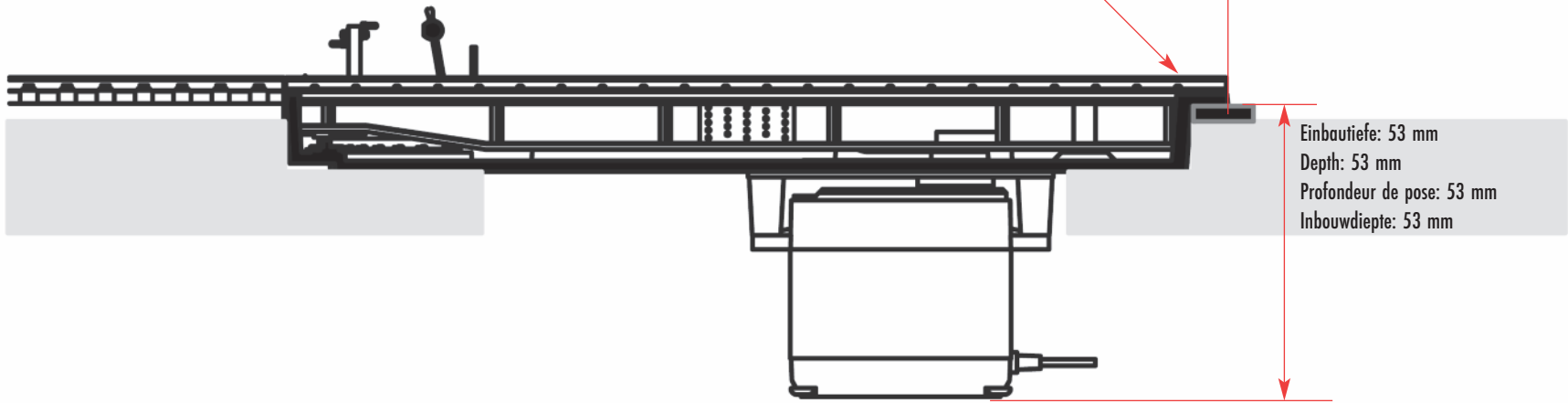


K

J

Bei höheren Gleisen muss die Drehscheibe beim Einbau unterlegt werden. Die Gleisprofiloberkanten müssen bündig sein.
If the tracks are higher, you will have to underlay the turntable when installing it. The track profile top edges must be flush.
Si les voies sont plus hautes, il faut surélever la plaque tournante lors du montage. Les bords supérieurs des profils de rails doivent être alignés.
Bij hogere rails moet de draaischijf bij de montage eronder worden gelegd. De bovenkant van de rails moet vlak aansluiten.

Das hintere Ende des Gleises ist nicht überfahrbar!
Nothing may run on the rear end of the track!
Rien ne doit rouler sur l'extrémité arrière de la voie!
Het achterste stuk van de rails is niet te berijden!



Stellen Sie den Servo bzw. die Drehscheibenbühne über die Servosteuerung 180725 so ein, dass die Gleise in den Endpositionen in einer Flucht liegen.

Im Analogbetrieb können nur 2 Gleisabgänge angefahren werden. Wird die Servosteuerung über eine Digitalzentrale bedient, so können 4 Gleise angefahren werden.

Using servo control 180725, set the servo, that is the platform of the turntable, so that the tracks are in alignment in their final positions.

On analog mode, device can stop at 2 outgoing tracks only. When using the servo control via a digital control unit, you can stop at 4 tracks.

Au moyen de la commande 180725 réglez le servomoteur, c'est-à-dire la plate-forme de la plaque tournante, de façon que les voies soient alignées dans leur position finale respective.

En mode analogique, on ne peut s'arrêter qu'à 2 voies de départ. Si on utilise la commande de servomoteur par l'intermédiaire d'une centrale numérique, on peut s'arrêter à 4 voies.

Stel de servo resp. het draaischijfplateau zodanig in met servoregeling 180725, dat de rails op de eindposities uitgelijnd zijn.

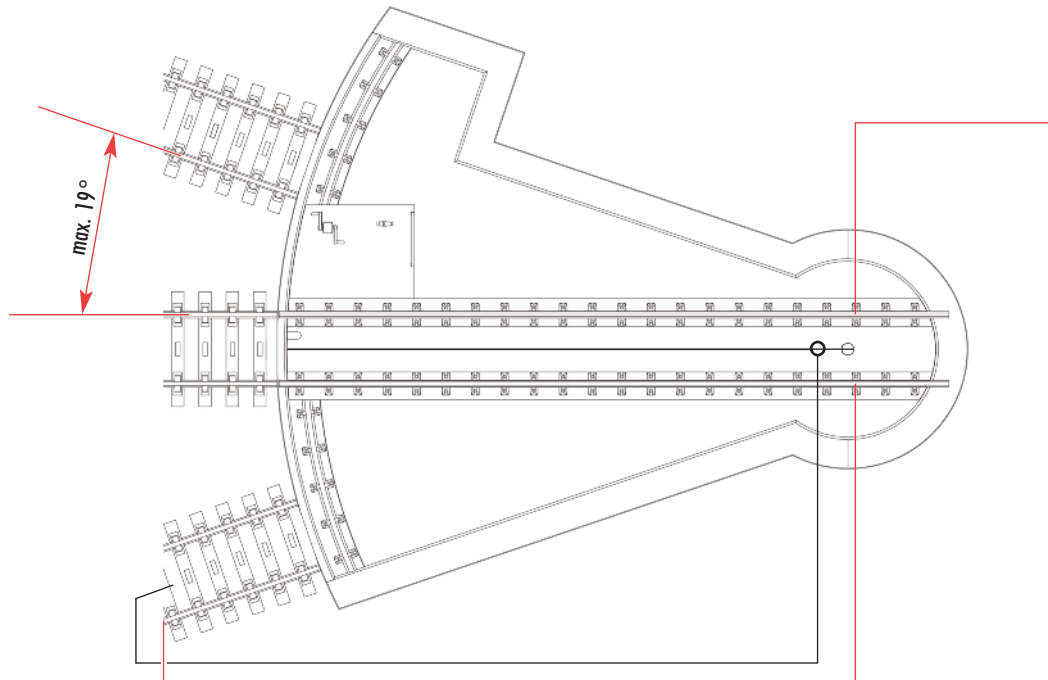
In analoog bedrijf kunnen slechts 2 railaansluitingen worden aangestuurd. Als de servoregeling via een digitale centrale wordt bediend, dan kunnen 4 rails worden aangestuurd.

Anschlusschema für Märklin Mittelleiter (wenn alle Gleisabgänge den gleichen Stromkreis haben).

Connection diagram for Märklin middle conductor (when all outgoing tracks have the same electric circuit).

Schéma de raccordement pour conducteur du milieu Märklin (quand toutes les voies de départ ont le même circuit électrique).

Aansluitschema voor Märklin middengeleider (als alle railaansluitingen op dezelfde stroomkring zitten).

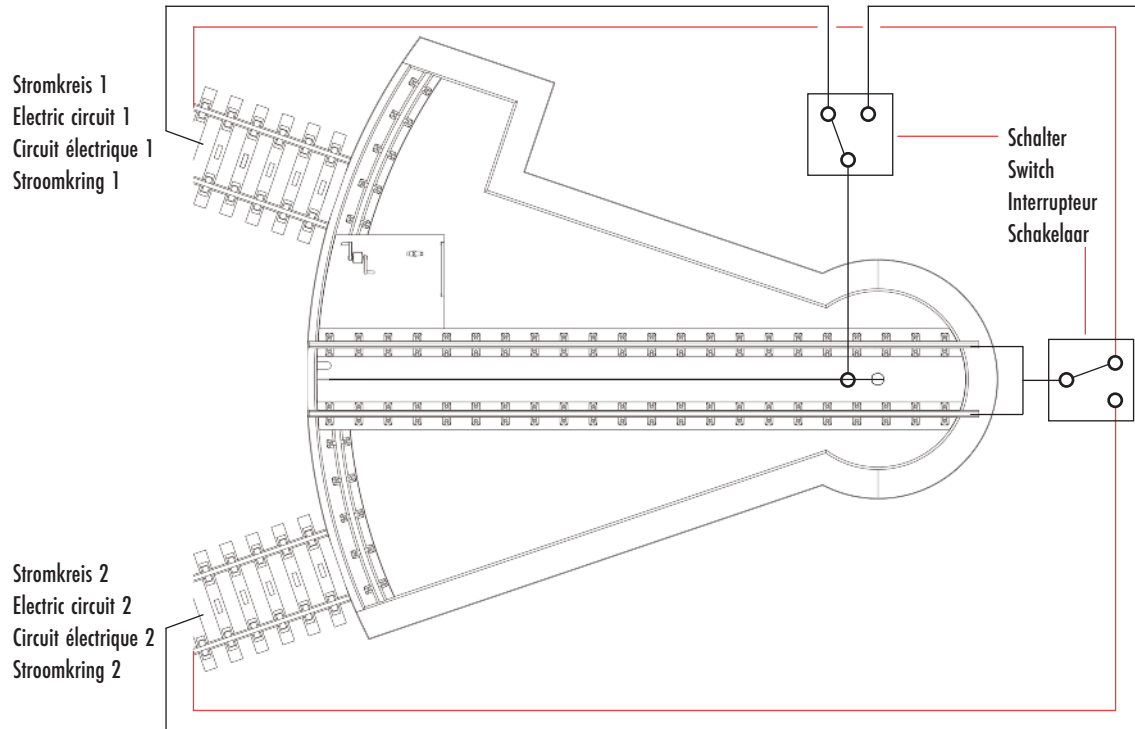


Anschlusschema für Märklin Mittelleiter mit 2 Stromkreisen.

Connection diagram for Märklin middle conductor with 2 electric circuits.

Schéma de raccordement pour conducteur du milieu Märklin avec 2 circuits électriques.

Aansluitschema voor Märklin middengeleider met 2 stroomkringen.



Beim Anfahren eines anderen Stromkreises müssen gleichzeitig die Gleisanschlüsse der Drehscheibenbühne umgeschaltet werden.

When stopping at another electric circuit, simultaneously the track connections at the platform of the turntable have to be switched over.

Quand on s'arrête à un autre circuit électrique, il faut simultanément commuter les raccordements de voie à la plateforme de la plaque tournante.

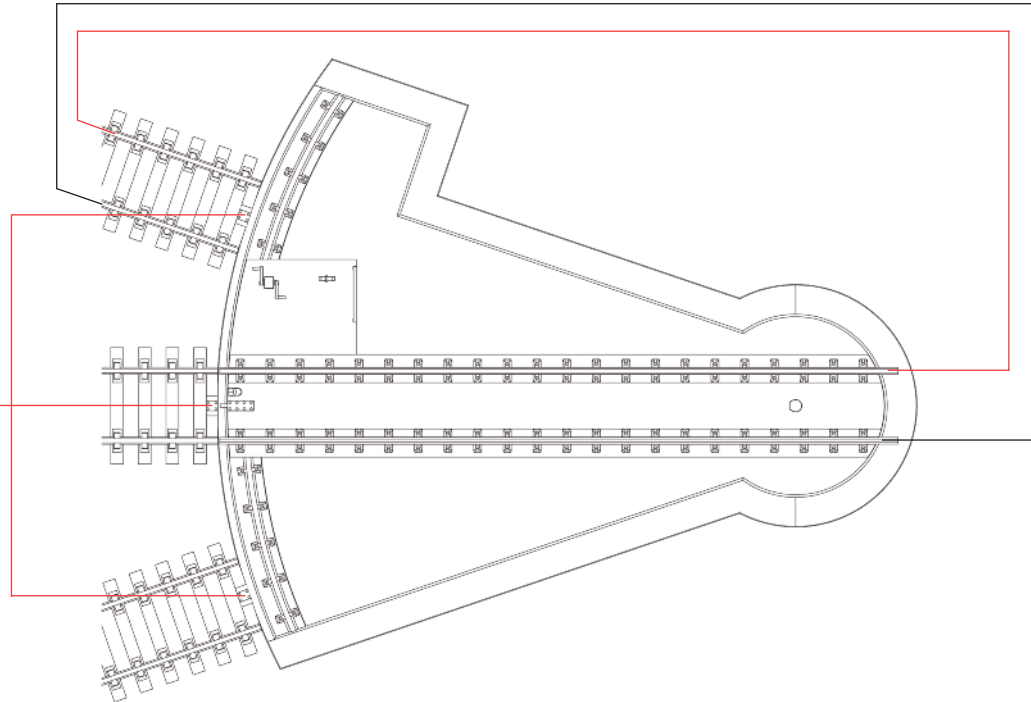
Bij het aansturen van een andere stroomkring moeten tegelijkertijd de railaansluitingen van het draaischijfplateau worden omgeschakeld.

2-Leiter Anschluss bei gleichem Stromkreis für alle Gleisabgänge.

Two-conductor connection when the electric circuit is the same for all outgoing tracks.

Raccordement par 2 conducteurs quand on a un circuit électrique identique pour toutes les voies de départ.

2-draads aansluiting bij gelijke stroomkring voor alle railaansluitingen.



2/13

Bei jedem der Haltepunkte Teil 2/13 aufkleben.
Nicht für Mittelleiter geeignet.

In everyone of the hold positions glue piece 2/13.
Not suitable for middle conductors.

À chacune des positions d'arrêt coller la pièce 2/13.
Ne convient pas à des conducteurs du milieu.

Bij elk onderbrekingspunt onderdeel 2/13 vastplakken.
Ongeschikt voor middengeleiders.

2-Leiter Anschluss mit 2 bzw. verschiedenen Stromkreisen.

Two-conductor connection when there are 2 or more distinct electric circuits.

Raccordement par 2 conducteurs quand on a 2 ou plusieurs circuits électriques distincts.

2-draads aansluiting met 2 of meer stroomkringen.

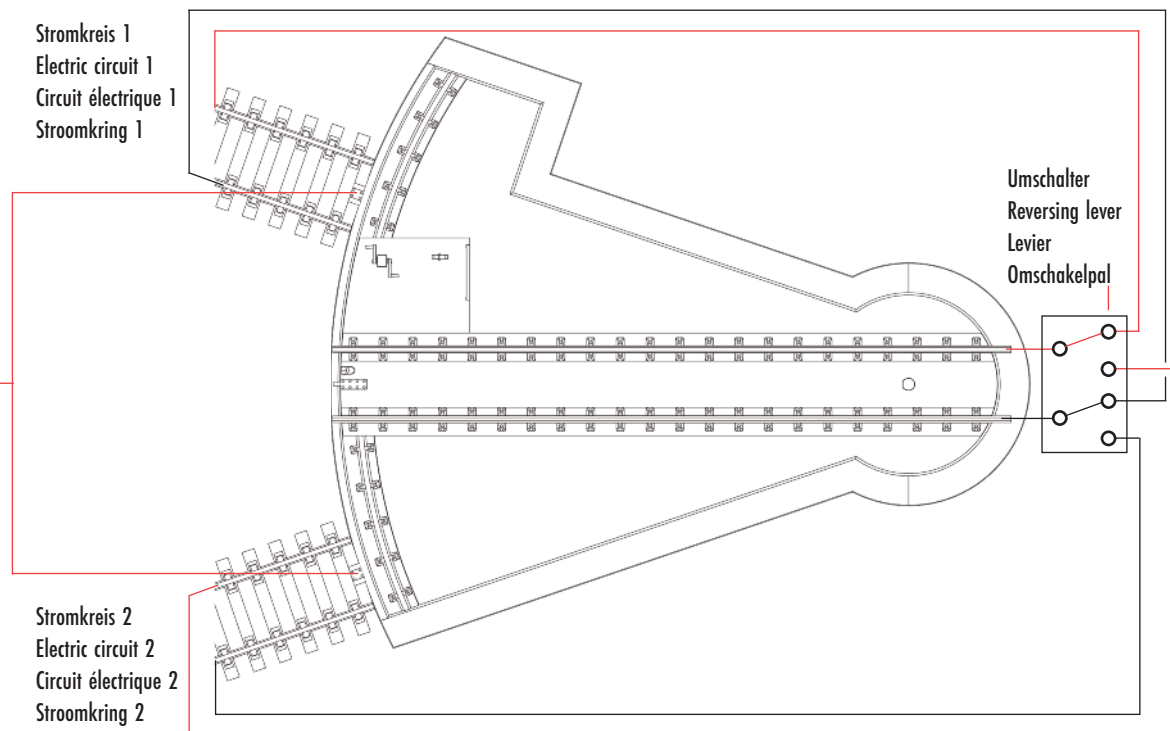
2/13

Bei jedem der Haltepunkte Teil 2/13 aufkleben.
Nicht für Mittelleiter geeignet.

In everyone of the hold positions glue piece 2/13.
Not suitable for middle conductors.

À chacune des positions d'arrêt coller la pièce 2/13.
Ne convient pas à des conducteurs du milieu.

Bij elk onderbrekingspunt onderdeel 2/13 vastplakken.
Ongeschikt voor middengeleiders.



Beim Anfahren eines anderen Stromkreises müssen gleichzeitig die Gleisanschlüsse der Drehscheibenbühne umgeschaltet werden.

When stopping at another electric circuit, simultaneously the track connections at the platform of the turntable have to be switched over.

Quand on s'arrête à un autre circuit électrique, il faut simultanément commuter les raccordements de voie à la plate-forme de la plaque tournante.

Bij het aansturen van een andere stroomkring moeten tegelijkertijd de railaansluitingen van het draaischijfplateau worden omgeschakeld.

Modellbau leicht gemacht

Klebstoffe für den Profi-Modellbauer



170490

SUPER-EXPERT

25 g

Seit über 10 Jahren werden die FALLER EXPERT-Klebstoffe angeboten. Dieser Klebstoff für den Profi reagiert schneller, klebt schneller und dauerhafter. Mit Spezialkanüle und Kanülenschutzkappe.



170492

EXPERT

25 g

Dieser Klebstoff wird nach einer neuen Rezeptur hergestellt, das sorgt für optimale Klebergebnisse. Die Spezialkanüle ermöglicht eine besonders feine Klebstoffdosierung. Der Klebstoff kann in kleinsten Punkten, auch an schwer zugänglichen Stellen, auf die zu klebenden Teile aufgetragen werden.



170500

Modellbaukleber

10 g

für blitzschnelle Klebearbeiten. Dieser Sekundenkleber (Cyanacrylat) besitzt verbesserte Klebeeigenschaften, fließt in kleinste Spalten und neigt weniger zum Kriechen. Damit lassen sich fast alle Klebeverbindungen herstellen. Kühl und dunkel lagern.