

Bedienungsanleitung Heizlüfter Woody 2

D

- 1 Sicherheitshinweise
 - 2 Platzierung
 - 3 Elektrischer Anschluss
 - 4 Inbetriebnahme
 - 5 Einstellungen
 - 6 Instandhaltung
 - 7 Warnhinweise
 - 8 Technische Daten
-

Mode d'emploi Woody 2

D

- 1 Consignes de sécurité
 - 2 Emplacement
 - 3 Branchement électrique
 - 4 Mise en Service
 - 5 Paramètres
 - 6 Entretien
 - 7 Avertissements
 - 8 Indications techniques
-

Istruzioni d'uso Woody 2

D

- 1 Avvertimenti per la sicurezza
 - 2 Posizione
 - 3 Collegamento elettrico
 - 4 Attivazione
 - 5 Impostazioni
 - 6 Manutenzione
 - 7 Avvertenze
 - 8 Specifiche tecniche
-

1. Sicherheitshinweise

Bitte lesen Sie die Gebrauchsanweisung genau durch und beachten Sie die Sicherheitshinweise, bevor Sie das Gerät erstmals benutzen. Bewahren Sie diese zum späteren Nachschlagen gut auf.

Um das Risiko von Feuer, eines elektrischen Schocks, Verbrennungen oder andere Verletzungen zu verhindern ist es zwingend notwendig die Sicherheitshinweise zu befolgen.

1. Die vorgegebene Spannung muss eingehalten werden.
2. Der Luftansaug und der Luftaustritt darf in keiner Weise bedeckt sein.
3. Bewegen Sie das Gerät nicht wenn es in Betrieb ist, ziehen Sie immer zuerst den Stecker.
4. Verwenden Sie das Heizgerät niemals wenn das Kabel beschädigt ist.
5. Das Gerät darf nur von qualifizierten Personen repariert werden.
6. Das Gerät darf nur zum dem Zwecke verwendet werden wie in der Bedienungsanleitung beschrieben.
7. Die Verwendung zu anderen Zwecken wird ausdrücklich untersagt.
8. Jeglicher Schaden der durch unsachgemässe Handhabung oder Nichtbeachtung der Sicherheitshinweise resultiert, kann nicht haftbar gemacht werden und führt zum Verfall der Garantie.
9. Berühren Sie keine unter Spannung stehende Teile! Es gefährdet Ihr Leben!
10. Verwenden Sie das Heizgerät nie mit nassen Händen! Es gefährdet Ihr Leben!
11. Schalten Sie das Gerät zuerst aus bevor Sie den Stecker ziehen.
12. Das Gerät muss so platziert werden, dass es nicht von Personen berührt werden kann, welche sich in Nasszellen oder bei mit Wasser befüllten Gegenständen befinden.
13. Verwenden Sie das Gerät nicht in Räumen mit einem Bad, Dusche, Swimmipools oder anderen Waschgelegenheiten.
14. Setzen Sie das Gerät keinem Regen oder anderer Feuchtigkeit aus! Das Gerät ist nicht für die Verwendung im Freien geeignet. Es darf nur drinnen in einer trockenen Umgebung verwendet werden.
15. Verwenden Sie das Gerät nicht wenn es selbst oder das Kabel beschädigt ist. Risiko einer Verletzung!
16. Überprüfen Sie regelmässig das Netzkabel auf eventuelle Schäden.
17. Falls das Netzkabel oder das Gerät beschädigt sein sollte, so ziehen Sie unverzüglich den Stecker und wenden Sie sich an Ihren Händler.
18. Unsachgemässe Reparaturen könne zu erheblicher Gefhar für den Verbraucher werden.
19. Das Reparieren und das Öffnen des Gerätes darf nur durch autorisierte Personen erfolgen.
20. Lagern Sie keine entflammbaren oder Materialien oder Sprays in der Nähe des Gerätes. Feuer Gefahr!
21. Verwenden Sie das Gerät nicht wenn Gasflaschen oder andere Sprayflaschen in der Nähe sind. Explosion- und Feuergefahr.

22. Verwenden Sie das Gerät nicht Garagen oder feuergefährliche Umgebungen wie Ställen oder Holzschuppen.
23. Wichtig! Schieben Sie keine Fremdkörper in die Öffnungen des Gerätes.
24. Platzieren Sie keine Gegenstände wie Kleidung, Handtücher oder etwas ähnliches auf dem Gerät.
25. Das Gerät ist nicht geeignet um es ständig am Netz angeschlossen zu haben. Ziehen Sie nach jedem Gebrauch wieder den Netzstecker.
26. Die Verwendung von Kindern oder Personen die unter Alkohol- oder Medikamenteinfluss stehen, darf nur unter Aufsicht geschehen.
27. Halten Sie Ihre Kinder fern von elektrischen Geräten und lassen Sie sie nicht damit spielen.
28. Die Steckdose muss jederzeit frei zugänglich sein, um das Netzkabel schnellstmöglich entfernen zu können.
29. Die Bedienungsanleitung ist ein wichtiger Bestandteil des Produkts und muss beim Besitzerwechsel ebenfalls mitgegeben werden.
30. Das Gerät muss unbedingt vor Wasser und Feuchtigkeit geschützt werden und muss an einem trockenen, vor Feuchtigkeit geschützten Raum, aufbewahrt werden.

2. Platzierung

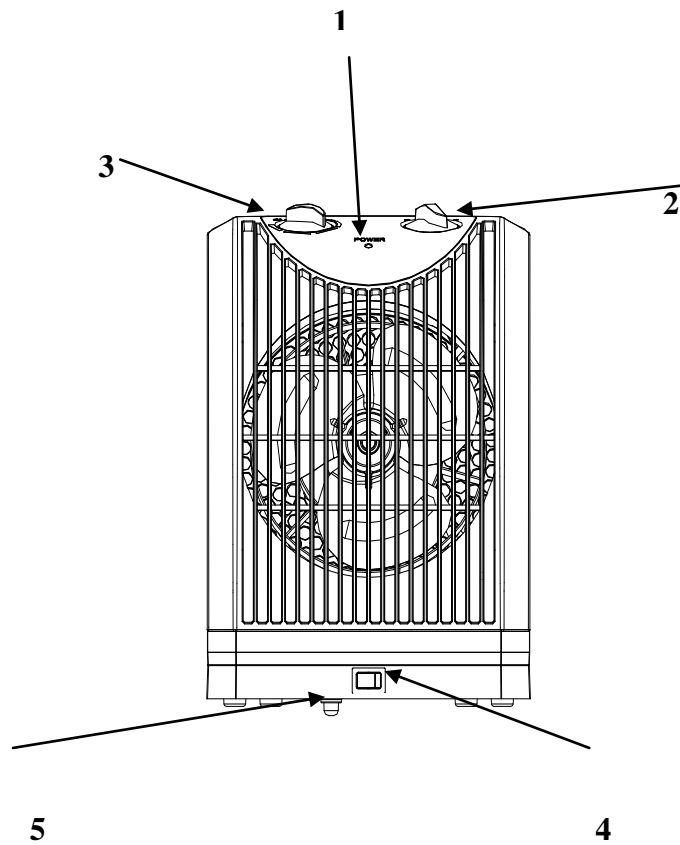
Das Gerät muss so platziert werden, dass es mindestens einen Abstand von 90cm zu entflammaren Gegenständen (Vorhänge etc.), Wänden, Bauten hat. Platzieren Sie das Gerät nicht auf instabilen Oberflächen (z.B. Bett), wo es umfallen könnte.

3. Elektrischer Anschluss

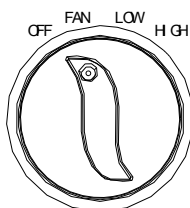
1. Verwenden Sie nur ein Netzkabel, welches ausdrücklich zur Leistung des Gerätes passt.
2. Legen Sie das Netzkabel nicht unter einen Teppichboden. Legen Sie keine Teppiche, Matten oder ähnliche Gegenstände auf das Gerät. Positionieren Sie das Gerät so, dass es nicht zu Beschädigungen oder Schäden durch Stolpern kommt.
3. Ziehen Sie den Stecker nie am Kabel heraus.
4. Ziehen Sie immer den Stecker, wenn das Gerät nicht in Betrieb ist. Achtung! Das Gerät ist nur für den Hausgebrauch, nicht aber für den Industriellen Gebrauch geeignet.

5. Inbetriebnahme

1. Kontrolllampe
2. Heizstufeneinstellung
3. Verstellbarer Thermostat
4. Kippsicherung



5. Einstellungen

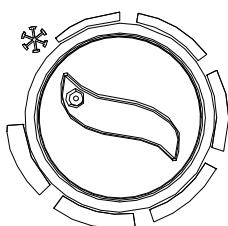


OFF- Aus

FAN- Nur das Gebläse ist eingestellt

LOW- untere Heizstufe (1000 Watt)

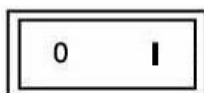
HIGH- Hohe Heizstufe (2000 Watt)



Die gewünschte Raumtemperatur kann ungefähr zwischen 6°C und 45° C eingestellt werden. Stellen Sie den Thermostat auf das Maximum um die gewünschte Raumtemperatur zu erreichen. Lassen Sie das Gerät solange auf dieser Stufe in Betrieb bis Sie die gewünschte Raumtemperatur erreicht haben. Stellen Sie dann den Thermostat zurück bis das Gerät ausschaltet und Sie einen hörbaren „click“ vernehmen.

Die nun eingestellte Temperatur wird konstant gehalten indem das Gerät automatisch ein und wieder aus schaltet.

Bitte merken Sie sich, dass das Gerät nicht einschalten wird, falls die gesetzte Temperatur unter der aktuellen Raumtemperatur liegt.



Mit dem Oszillationsknopf könne Sie die Oszillation ein oder aus schalten.

0-----Oszillation aus

I-----Oszillation ein

Kippsicherung: Das Gerät ist so konzipiert das es automatisch aus schaltet, falls es umfallen sollte.

Überhitzungsschutz: Falls das Gerät überhitzen sollte, so schaltet es automatisch aus. Nach einer kurzen Abkühlungsphase ist das Gerät dann wieder bereit. Falls das Gerät nicht abkühlen sollte oder nicht mehr einschalten sollte, so kontaktieren Sie bitte Ihren Händler.

6. Instandhaltung

- Das Gerät muss immer ausgesteckt sein, bevor Sie es in irgendeiner Weise reinigen.
- Reinigen Sie Ihr Gerät mit einem leicht feuchten Lappen, einem Staubsauger oder einem Staubpinsel.
- Verwenden Sie unter keinen Umständen entflammbare oder aggressive Mittel, so wie Benzin oder Spiritus.
- Tauchen Sie niemals das Gerät in Wasser.
- Reinigen Sie das herausnehmbare Staubfilternetz ganz normal mit einem Staubsauger.
- Versichern Sie sich das das Netz vollständig trocken ist bevor Sie es wieder im Gerät platzieren.
- Wenn Sie das Gerät über längere Zeit nicht verwenden, so schützen Sie es gegen übermäßigen Staub und Schmutz

7. Warnhinweise

- Um eine Überhitzung zu verhindern, so bedecken Sie nicht das Gerät.
- Die Geräte sollten nicht direkt unter einer Steckdose platziert werden.
- Verwenden Sie das Gerät nicht in der Umgebung von Bad Dusche oder einem Swimmingpool.
- Falls das Netzkabel beschädigt ist, so müssen Sie dieses Ihrem Händler melden und von diesem oder einer ähnlich qualifizierten Person ersetzen lassen. Ersetzen Sie es auf keinen Fall selbst.
- Dieses Gerät darf von Kindern und behindert Personen nicht benutzt werden, ausser Sie werden beaufsichtigt oder man gibt Ihnen genaue Anweisungen wie das Gerät funktioniert.
- Kindern sollten genaue Anweisungen gegeben werden wie man das Gerät verwendet und es sollten ausgeschlossen werden, dass die Kinder damit spielen.

8. Technische Daten

Modellbezeichnung	Heizlüfter Woody 2
Spannung	220 Volt – 240 Volt
Frequenz	50 Hz
Leistung	2000 Watt
Absicherung	10 A
Gerätemasse (mm)	210 x 155 x 305
Netto Gewicht	1.7 Kg

Firma
Armin Schmid
Peter-Henlein- Strasse 5
D-89331 Burgau
Tel: 0180 500 64 35
Fax: 0180 500 64 36
www.armin-schmid.ch

Firma
Armin Schmid
Olensbachstrasse 9-15
CH-9631 Ulisbach
Tel: +41 71 987 60 60
Fax: +41 71 987 60 70
www.armin-schmid.ch

1. Consignes de sécurité

S'il vous plaît lire attentivement les instructions et suivez les instructions de sécurité avant d'utiliser l'appareil pour la première fois. S'il vous plaît de les stocker pour référence future.

- Avant la première mise en service, veuillez lire scrupuleusement le mode d'emploi dans son intégralité et tenir compte des consignes de sécurité afin d'éviter les dommages liés à une commande mauvaise ou non conforme ainsi qu'à des conditions d'environnement non autorisées. Conservez ce mode d'emploi afin de pouvoir le consulter de nouveau ultérieurement.
- Après avoir retiré l'emballage, contrôlez que l'appareil ne présente aucun dommage. Si vous soupçonnez des dommages, ne mettez pas l'appareil en marche et adressez-vous à un spécialiste. L'emballage recyclable doit être tenu hors de portée des petits enfants ou être jeté aux ordures, mais doit être jeté de manière appropriée.
- Cet appareil ne doit être utilisé que pour l'usage pour lequel il a été expressément mis au point, c.à.d. pour la déshumidification des pièces. Toute autre utilisation doit être considérée comme inappropriée et par conséquent comme dangereuse. Le fournisseur décline toute responsabilité concernant d'éventuels dommages corporels et/ou matériels, pouvant être imputés à une utilisation inappropriée ou incorrecte.
- Les réparations des appareils électriques ne doivent être effectuées que par des spécialistes. Des réparations et de modifications des appareils effectuées de manière inappropriée peuvent avoir des conséquences dangereuses pour l'utilisateur, pour lesquelles les prétentions en garantie seront rejetées.
- En cas d'utilisation de tous les appareils électriques, quelques règles d'importance fondamentale doivent être observées :
 - Ne touchez pas l'appareil avec les mains ou les pieds mouillés.
 - N'exposez pas l'appareil aux intempéries.
 - L'appareil ne doit pas être utilisé sans surveillance, par des enfants ou des personnes faibles.
 - Débranchez le fil de la prise, lorsque vous n'en avez plus besoin. Ne tirez pas au niveau du câble électrique ou de l'appareil pour le débrancher.
 - Débranchez toujours l'appareil de la prise avant toute intervention de nettoyage ou de maintenance. Le filtre à air doit être nettoyé au moins une fois par semaine.
- N'utilisez pas l'appareil à proximité immédiate de baignoires, de douches, de lavabos ou de piscines.
- N'utilisez aucun accessoire ou dispositif, qui ne soit autorisé par le fabricant.
- N'introduisez aucun objet à l'intérieur de l'appareil.
- Ne recouvrez pas l'appareil d'objets.
- **L'appareil ne doit pas être exposé aux conditions suivantes :**
 - Dans les locaux avec atmosphères présentant un risque d'explosion.
 - Dans les locaux avec atmosphères agressives.

- Dans les locaux avec concentration élevée en solvants.
- Dans les locaux avec un empoussiérage extrêmement élevé.
- En cas de conditions d'utilisation douteuses, il est recommandé de contacter le service technique de Sonnenkönig ou un revendeur spécialisé. L'utilisation d'un déshumidificateur dans des conditions non-autorisées entraîne l'expiration des prétentions en garantie !

2. Emplacement

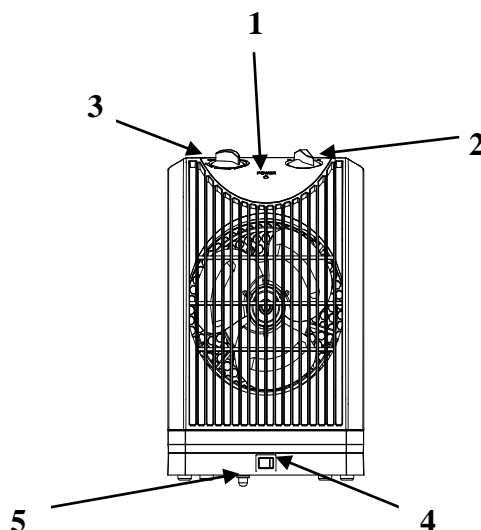
Le dispositif doit être placé de telle sorte que le moins à une distance de 90 cm à partir d'objets inflammables (rideaux, etc.), les murs, les bâtiments ont. Ne placez pas l'appareil sur des surfaces instables (par exemple un lit), où il pourrait tomber.

3. Branchement électrique

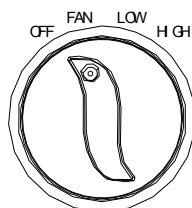
1. Utilisez uniquement le cordon d'alimentation, ce qui précisément correspondre à la performance de l'appareil.
2. Ne placez pas le cordon d'alimentation sous un tapis. Ne placez pas les tapis, les nattes ou des objets similaires sur le périphérique. Placez l'appareil de sorte qu'il ne cause pas de dommage ou préjudice causé par le déclenchement.
3. Ne tirez jamais la fiche au câble.
4. Retirer la fiche toujours quand l'appareil ne fonctionne pas. Attention ! Le système est destiné à un usage domestique, mais ne convient pas pour un usage industriel.

4. Inbetriebnahme

1. Voyant de contrôle
2. Ajustage d'étages de réchauffage
3. Thermostat réglable
4. Anti-basculement



5. Paramètres

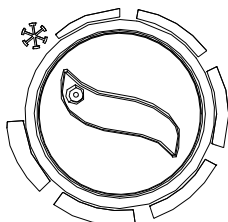


OFF- Mise hors marche

FAN- Seulement le ventilateur est réglé

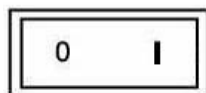
LOW- Étape de chauffage basse (1000 watts)

HIGH- Étape de chauffage haut (2000 watts)



La température ambiante désirée peut être réglée entre 6°C et 45°C. Réglez le thermostat pour atteindre le maximum à la température ambiante souhaitée. Laissez l'appareil atteindre ce niveau en cours de fonctionnement jusqu'à ce que la température ambiante souhaitée. Puis, en retrait du thermostat à l'unité et vous entendez un « clic » sonore.

Maintenant, la température de consigne est maintenue constante par l'appareil commute automatiquement sur et en dehors. S'il vous plaît rappelez-vous que l'appareil ne s'allume pas si la température est inférieure à la température ambiante actuelle.



Avec le bouton d'oscillation vous pouvez allumer l'oscillation ou la désactiver.

0-----Oscillation mise hors marche

I-----Oscillation mise en marche

Anti-basculement: L'appareil est conçu de sorte qu'il s'éteint automatiquement en cas de chute.

Protectin thermique: Si l'appareil surchauffe, il s'éteint automatiquement. Après une courte phase de refroidissement, le dispositif est alors prêt à nouveau.

En cas que l'appareil ne marche plus s'il vous plaît contactez votre revendeur.

6. Entretien

- L'appareil doit toujours être débranché avant de le nettoyer en aucune façon.
- Nettoyez votre appareil avec un chiffon humide, un aspirateur ou une pinceau à poussière.
- N'utiliser pas aucun cas, les agents inflammables ou corrosifs, tels que l'essence ou l'alcool.
- Ne jamais mettre l'appareil dans l'eau.
- Nettoyer le filet poussière amovible filtre assez normal avec un aspirateur.
- Veiller à ce que le réseau est complètement sec avant de le replacer dans l'appareil.
- Si vous n'utilisez pas l'appareil pendant une longue période, de sorte que vous les protéger contre la poussière et la saleté excessive.

7. Warnhinweise

- Ne pas couvrir l'appareil pour éviter la surchauffe.
- Le dispositif ne doit pas être directement sous une prise murale.
- Si le cordon d'alimentation est endommagé, vous pouvez le signaler à votre revendeur et de le remplacer par ceci ou par une personne qualifiée. Remplacez-le-vous-même, en aucun cas.
- Cet appareil ne peut être utilisé pas par des enfants et des personnes handicapées.
- Les enfants devraient recevoir des instructions précises sur la façon d'utiliser l'appareil et il devrait être exclure.

8. Technische Daten

Modèle	Woody 2
Tension	220 volts – 240 volts
Fréquence	50 Hz
Performance	2000 watts
Protection	10 A
Dimension(mm)	210 x 155 x 305
Poids nets	1.7 Kg

**Maison
Armin Schmid
Peter-Henlein- Strasse 5
D-89331 Burgau
Tel: 0180 500 64 35
Fax: 0180 500 64 36
www.armin-schmid.ch**

**Maison
Armin Schmid
Olensbachstrasse 9-15
CH-9631 Ullisbach
Tel: +41 71 987 60 60
Fax: +41 71 987 60 70
www.armin-schmid.ch**

1. Sicherheitshinweise

Si prega di leggere attentamente le istruzioni e seguire le istruzioni di sicurezza prima di utilizzare il dispositivo per la prima volta. Si prega di conservare per le future consultazioni.

Per evitare il rischio di incendi, scosse elettriche, ustioni o altre lesioni, è assolutamente necessario seguire le istruzioni di sicurezza.

- Prima di mettere in funzione per la prima volta il deumidificatore, si raccomanda di leggere con cura le istruzioni d'uso e di rispettare le avvertenze di sicurezza al fine di evitare un utilizzo improprio o sbagliato come pure condizioni ambientali non idonee. Si raccomanda di conservare le istruzioni per futura consultazione.
- Controllare l'apparecchio dopo averlo rimosso dall'imballo. In caso di sospetto danneggiamento non mettere in funzione l'apparecchio e rivolgersi ad un tecnico specializzato. Non conservare alla portata dei bambini il materiale d'imballo riciclabile, ma provvedere all'opportuno smaltimento.
- Utilizzare l'apparecchio esclusivamente per lo scopo per il quale è stato espressamente progettato, vale a dire la riscaldamento di locali. Qualsiasi altro impiego è improprio e quindi da ritenersi pericoloso. Il fornitore non risponde di eventuali danni a cose e persone, che sono imputabili ad un utilizzo inappropriato o errato.
- Eventuali riparazioni su apparecchi elettrici devono essere svolte esclusivamente da personale tecnico qualificato. Riparazioni e modifiche effettuate in maniera non qualificata possono avere conseguenze pericolose per l'utente, per le quali si declina ogni responsabilità e garanzia.
- Nell'utilizzare le apparecchiature elettriche occorre osservare sempre alcune regole fondamentali:
 - Non toccare l'apparecchio con mani o piedi bagnati
 - Non esporre l'apparecchio agli agenti atmosferici
 - I bambini o persone deboli non devono usare l'apparecchio senza adeguata sorveglianza.
 - Estrarre la spina dalla presa quando non si usa più l'apparecchio. Non tirare il cavo di corrente o l'apparecchio per estrarre la spina.
 - Prima di ogni intervento di pulizia o manutenzione estrarre la spina dell'apparecchio. Il aspirazione dell'aria deve essere pulito almeno una volta alla settimana.
- Non usare l'apparecchio nelle vicinanze di vasche da bagno, docce, lavandini o piscine.
- Non usare accessori non autorizzati dal costruttore.
- Non introdurre alcun oggetto all'interno dell'apparecchio.
- Non coprire l'apparecchio con degli oggetti.
- **Non usare l'apparecchio in presenza delle seguenti condizioni:**
 - In locali con pericolo di esplosione.
 - In locali con atmosfera aggressiva.
 - In locali con elevata concentrazione di solventi.

- In locali con carico di polvere estremamente elevato.
- In presenza di condizioni d'uso dubbie, si raccomanda di contattare l'ufficio tecnico della ditta Sonnenkönig o un rivenditore. L'utilizzo di un riscaldamento alle condizioni vietate comporta l'estinzione della garanzia!

2. Posizione

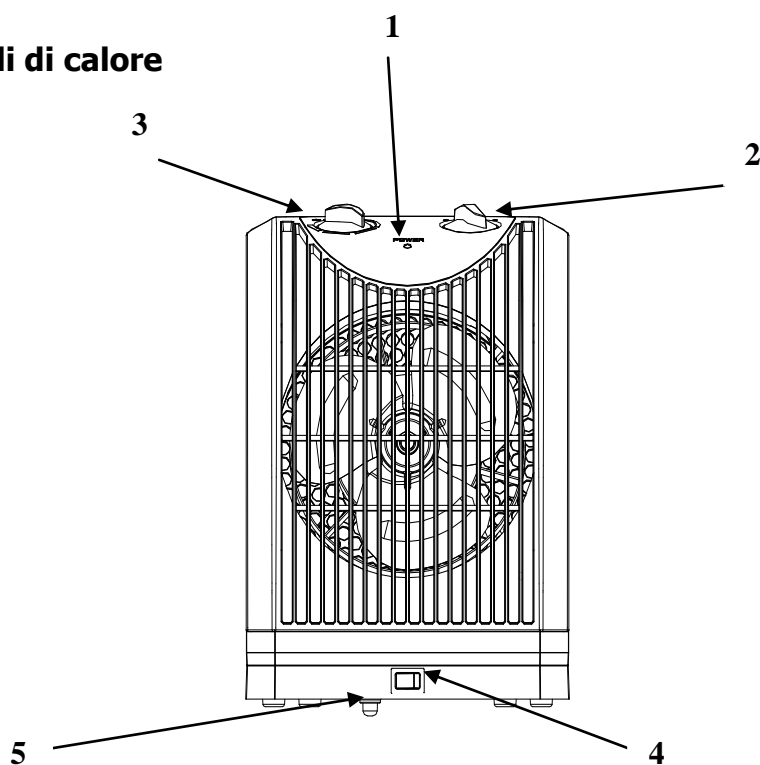
Il dispositivo deve essere sistemato in modo che almeno una distanza di 90 cm da oggetti infiammabili (tende, ecc), muri, edifici hanno.
Disporre l'unità su superfici instabili (es. letto), dove potrebbe cadere.

3. Collegamento elettrico

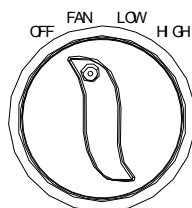
1. Utilizzare solo un cavo di alimentazione, che specificamente sta con le prestazioni del dispositivo.
2. Disporre il cavo di alimentazione sotto un tappeto. Non disporre tappeti, stuoie o oggetti simili sul dispositivo. Disporre l'unità in modo che non causa danni o infortuni causati da intervento.
3. Non Staccare mai la spina tirato dal cavo.
4. Staccare sempre la spina quando l'unità non è in funzione. Attenzione! Il sistema è destinato all'uso domestico, ma non è adatto per uso industriale.

4. Inbetriebnahme

1. Spia
2. Impostazione dei livelli di calore
3. Termostato regolabile
4. Anti-tilt



5. Impostazioni

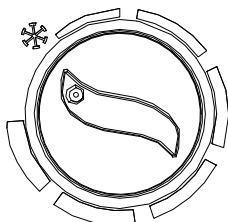


OFF- Spento

FAN- Solo la ventola è impostata

LOW- Impostazione di calore bassa (1000 Watt)

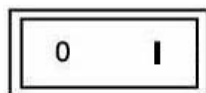
HIGH- Impostazione di calore alta (2000 Watt)



La temperatura desiderata è tra circa 6 ° C e 45 ° C può essere impostata. Impostare il termostato di raggiungere il massimo alla temperatura ambiente desiderata. Consentire al dispositivo di aver raggiunto a questo livello durante il funzionamento fino a quando la temperatura ambiente desiderata. Quindi, impostare il termostato marcia indietro al gruppo e si sente un allarme sonoro "click".

Ora la temperatura impostata è mantenuta costante mediante l'unità passa automaticamente e disattiva.

Si ricorda che l'unità non si accende se la temperatura è sotto la temperatura nell'ambiente attuale.



Con questo bottone si può spegnere o accendere l'oscillazione

0 ----- Oscillazione spenta

I ----- Oscillazione accesa

Stabilizzatore: L'apparecchio è progettato in modo che si spegne automaticamente se dovesse cadere.

Protezione termica: Se l'apparecchio si surriscalda, si spegne automaticamente.

Dopo una breve fase di raffreddamento, il dispositivo è di nuovo pronto. Se l'apparecchio di raffreddamento non si accende, si prega di mettersi in contatto il rivenditore.

6. Manutenzione

- L'unità deve sempre essere scollegata prima di pulirla in alcun modo.
- Pulire l'apparecchio con un panno leggermente umido, un aspirapolvere o una spazzola da polvere.
- In nessun caso usare agenti infiammabili o corrosivi, come la benzina o alcool.
- Non immergere mai l'apparecchio in acqua
- Pulire la rete del filtro antipolvere rimovibile con un aspirapolvere.
- Assicurarsi che la rete sia completamente asciutta prima di reinserirla nell'unità.
- Se non viene usato per lungo tempo, proteggerlo dalla polvere e sporcizia eccessiva.

7. Avvertenze

- Per evitare un surriscaldamento, non coprire il dispositivo.
- Il dispositivo non deve essere posto direttamente sotto una presa a muro.
- Non installare l'apparecchio vicino la doccia, vasca da bagno o una piscina.
- Se il cavo di alimentazione è danneggiato, segnalare al proprio rivenditore e sostituirla da una persona qualificata.
- Questo dispositivo non può essere utilizzato da bambini e disabili.

8. Specifiche tecniche

Modello	Woody 2
Tensione	220 volt – 240 volt
Frequenza	50 Hz
Performance	2000 watt
Protezione	10 A
Dimensione (mm)	210 x 155 x 305
Peso netto	1.7 Kg

Ditta
Armin Schmid
Peter-Henlein- Strasse 5
D-89331 Burgau
Tel: 0180 500 64 35
Fax: 0180 500 64 36
www.armin-schmid.ch

Ditta
Armin Schmid
Olensbachstrasse 9-15
CH-9631 Ulisbach
Tel: +41 71 987 60 60
Fax: +41 71 987 60 70
www.armin-schmid.ch