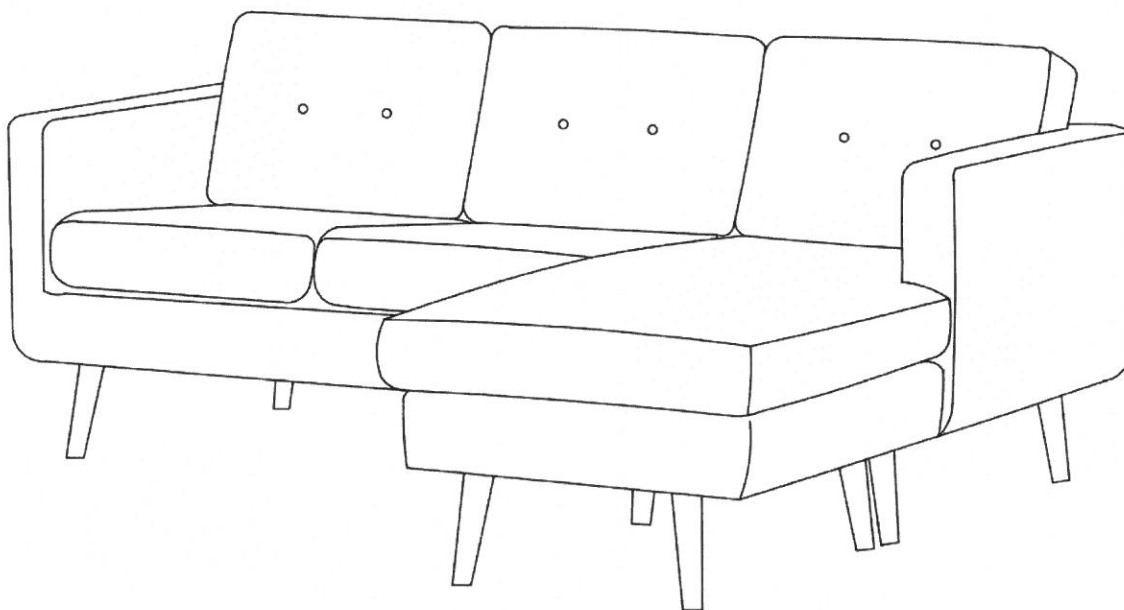
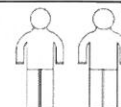


- | | | | |
|---------------------------------------|-----------------------------------|------------------------------|----------------------------------|
| D Montageanleitung | GB Assembly Instructions | CZ Montážní návod | SK Návod na montáž |
| FR Notice de montage | IT Istruzioni di montaggio | HU Szerelési útmutató | RO Instrucțiuni de montaj |
| NL Handleiding voor de montage | PL Instrukcja montażu | TR Montaj talimatı | RU Инструкция по монтажу |

BREST CORNER



A

8x



B

8x



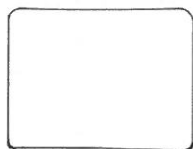
C

8x



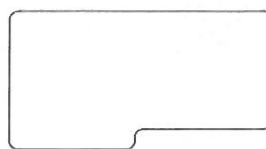
D

8x



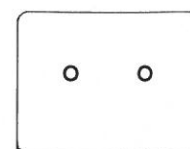
E

2x



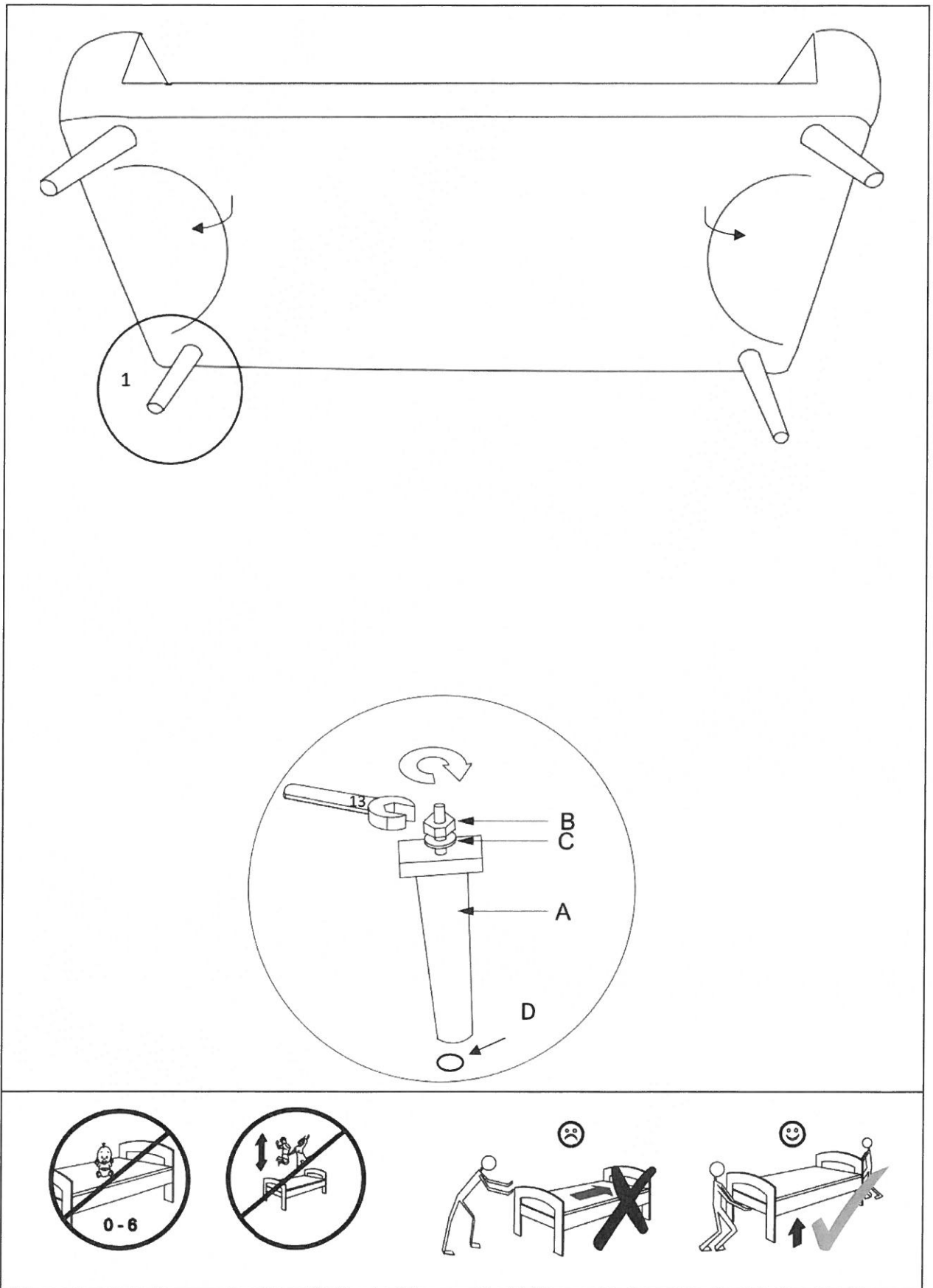
F

1x



G

3x



**Service • Assistenza • Dienstverlening • Serwis
Servis • Szerviz • Сервисная служба**

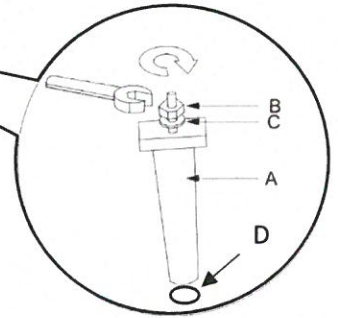
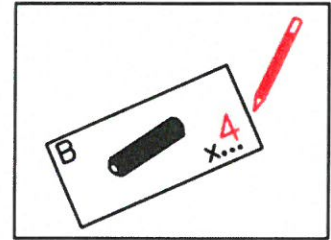
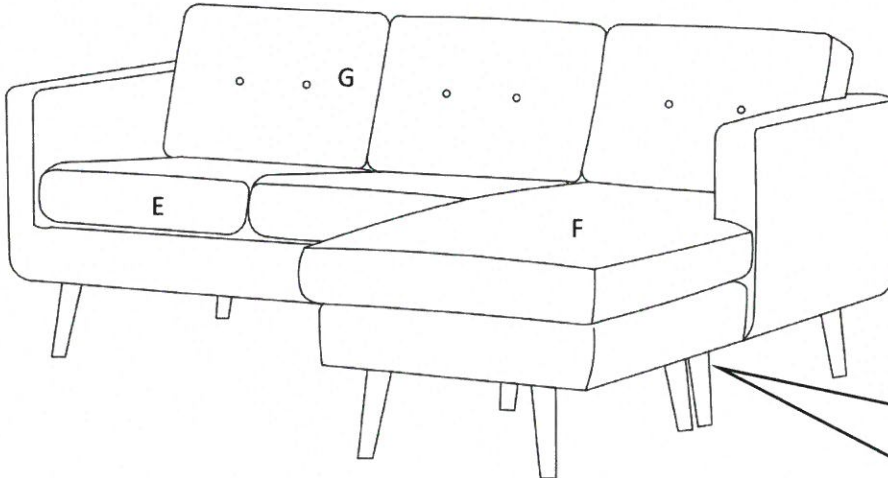
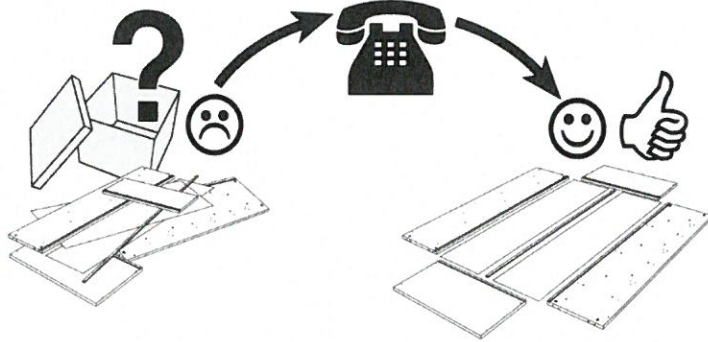
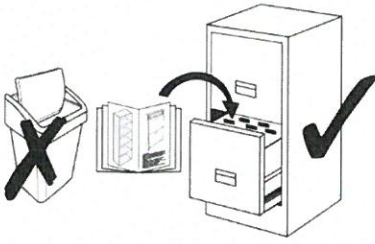
Name • Naam • Nazwa • İsim • Название

BREST

Nr. • No. • Номер

Typ • Type • Тип • Тип

CORNER



E	F	G		
A	B	C	D