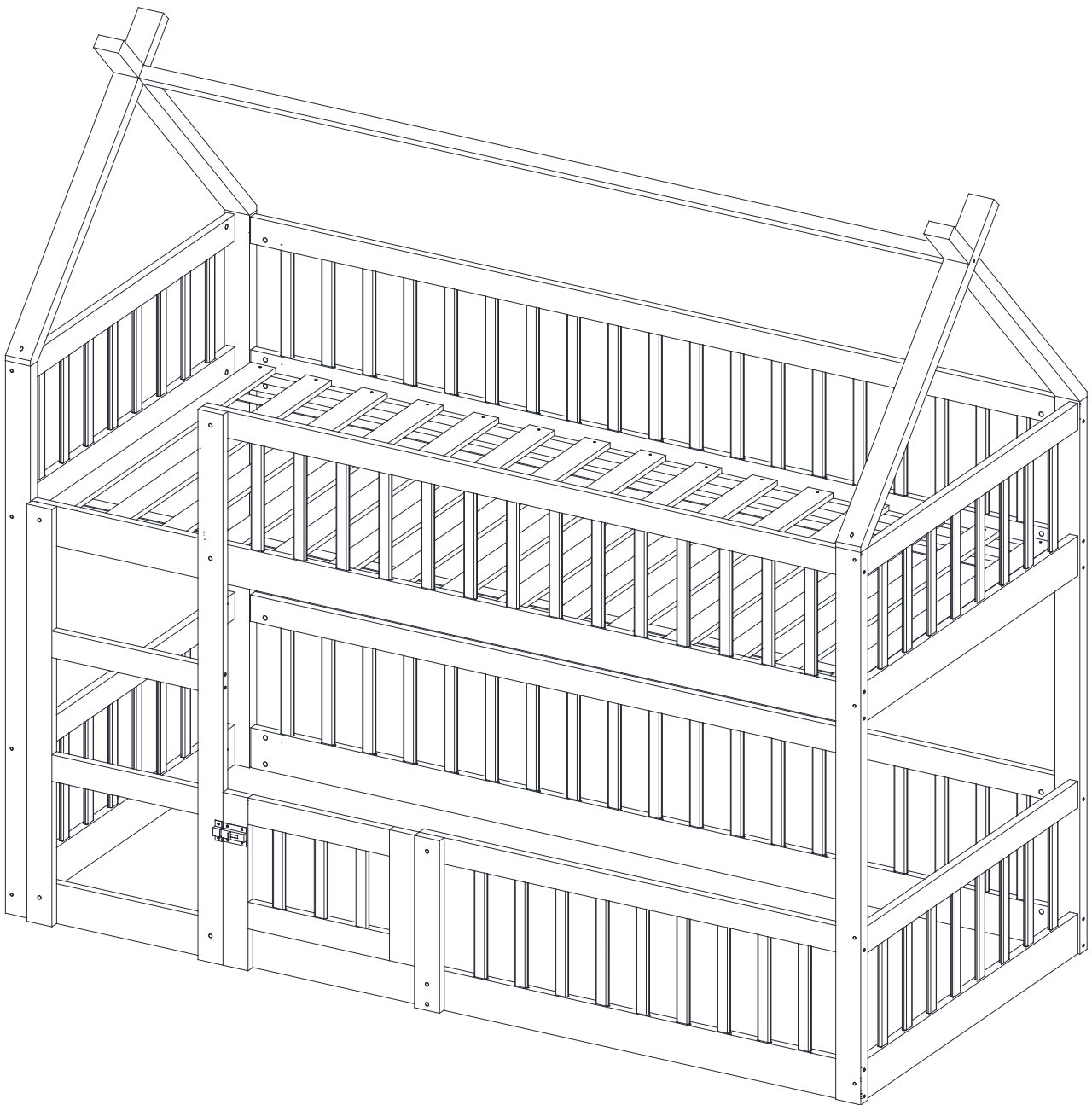


# MONTAGEINSTRUKTIONEN

## Kinderbett

WF322168

WF322169



## SICHERHEITSWARNUNGEN UND ALLGEMEINE HINWEISE:

Beachten Sie die Hinweise auf den Warnhinweisen auf der Hochbettendkonstruktion und auf der Karton. Entfernen Sie das Warnetikett nicht vom Bett. Verwenden Sie immer die empfohlene Matratzengröße auf Matratzenstütze oder beides, um die Wahrscheinlichkeit eines Einklemmens zu verhindern oder fällt.

Die obere Oberfläche der Matratze muss mindestens 5\*Zoll (127mm) unterhalb der oberen Kante sein der Leitplanke.

Kinder unter sechs Jahren dürfen das obere Bett nicht benutzen.

Überprüfen Sie regelmäßig und stellen Sie sicher, dass die Leitplanke, Leiter und andere Komponenten in ihren Richtige Position, frei von Beschädigungen, und alle Anschlüsse sind fest.

Lassen Sie kein Pferdespiel auf oder unter Betten zu.

Immer verbieten, auf dem Bett zu springen.

Verbot mehr als eine Person auf dem oberen Bett.

Verwenden Sie immer die Leiter zum Betreten und Verlassen der oberen Koje.

Verwenden Sie keine Ersatzteile. Wenden Sie sich an den Hersteller oder Händler, um Ersatzteile zu erhalten.

Die Verwendung einer Nachtdichtung kann zusätzliche sichere Vorsichtsmaßnahmen für ein Kind bieten, das das Obermaterial verwendet. Koje.

Verwenden Sie immer Geländer auf beiden langen Seiten der oberen Koje.

Wenn das Etagenbett neben einer Wand platziert wird, wird die Leitplanke, die über die gesamte Länge des Das Bett sollte gegen die Wand gestellt werden, um ein Einklemmen zwischen Bett und Wand.

Die Verwendung von Wasser- oder Schlaflotationsmatratzen ist verboten.

Befestigen oder hängen Sie niemals Gegenstände an irgendeinem Teil des Etagenbetts auf. die nicht für die Verwendung mit dem Bett bestimmt sind.

Bewahren Sie diese Anweisungen zur späteren Verwendung auf.

Wir empfehlen Ihnen, Ihr Etagenbett auf dem Versandkarton zu montieren, um Ihren Boden zu schützen oder Teppich.

Stellen Sie sicher, dass alle Klammern aus der Box sind, bevor Sie mit der Montage beginnen. Karton.

DIESES BETT IST FÜR DIE VERWENDUNG EINER ZWEITLICHEN MATTRESSEN konzipiert 37 1/2,38 1/2" WEIT X 74"-75" LANG MIT DER GESAMTEN THICKNESS, DIE 6" FÜR OBPER NICHT überschreitet

BUNK, FÜR DIE NIEDERE VOLLSTÄNDIGE GRÖSSE MÜSSEN 53"-54" WEIT X 74"-75" LANG, WEIT MIT 8" THICKNESS SEIN.

Die Ränder der Wachen.

Ersatzteile:

Ersatzteile, einschließlich zusätzlicher Leitplanken, können bei jedem unserer (GIGACLOUD TECHNOLOGY (USA) INC.) Händler

## Security alerts and general tips:

Please note the structure of the bed frame and the contents of the warning on the bed frame

A cardboard box. Don't take the warning off the bed Recommendation cards should be used frequently

There are mattresses that are bigger than the mattress itself or both

Or. Want to

The mattress should be at least 5 inches (127mm) above the top edge.

Guardrail.

Children under the age of six are not allowed to use the upper bunk

I recommend that you check railings, ladders and other components regularly

Position correct and not broken

Never play hide and seek under the bed

Never jump into bed.

There can't be more than one person up there

You have to take a ladder to get in and out of the upper bed

Spare parts must not be used Please contact the manufacturer or distributor to get the part.

For children who rely on padding, night creams can provide them with safety precautions.

Bed.

Remember to use handrails on both sides of the bed

With the bunk beds buried next to the wall almost the entire length is a guardrail

The bed should be facing the wall, sandwiched between the bed and the wall

On the wall.

Do not use water or sleeping floors.

Don't hang anything on any part of the floor

It wasn't supposed to be on the bed

Keep these instructions for later use

Good evening. Think about it. I suggest you put your bed over the box in the mail to protect your floor

Or carpet.

Make sure you remove all the pliers before you start cutting

A cardboard box.

This bed is designed to be

Seventy-four. Seventy-five

Bunker, if it's the smallest distance

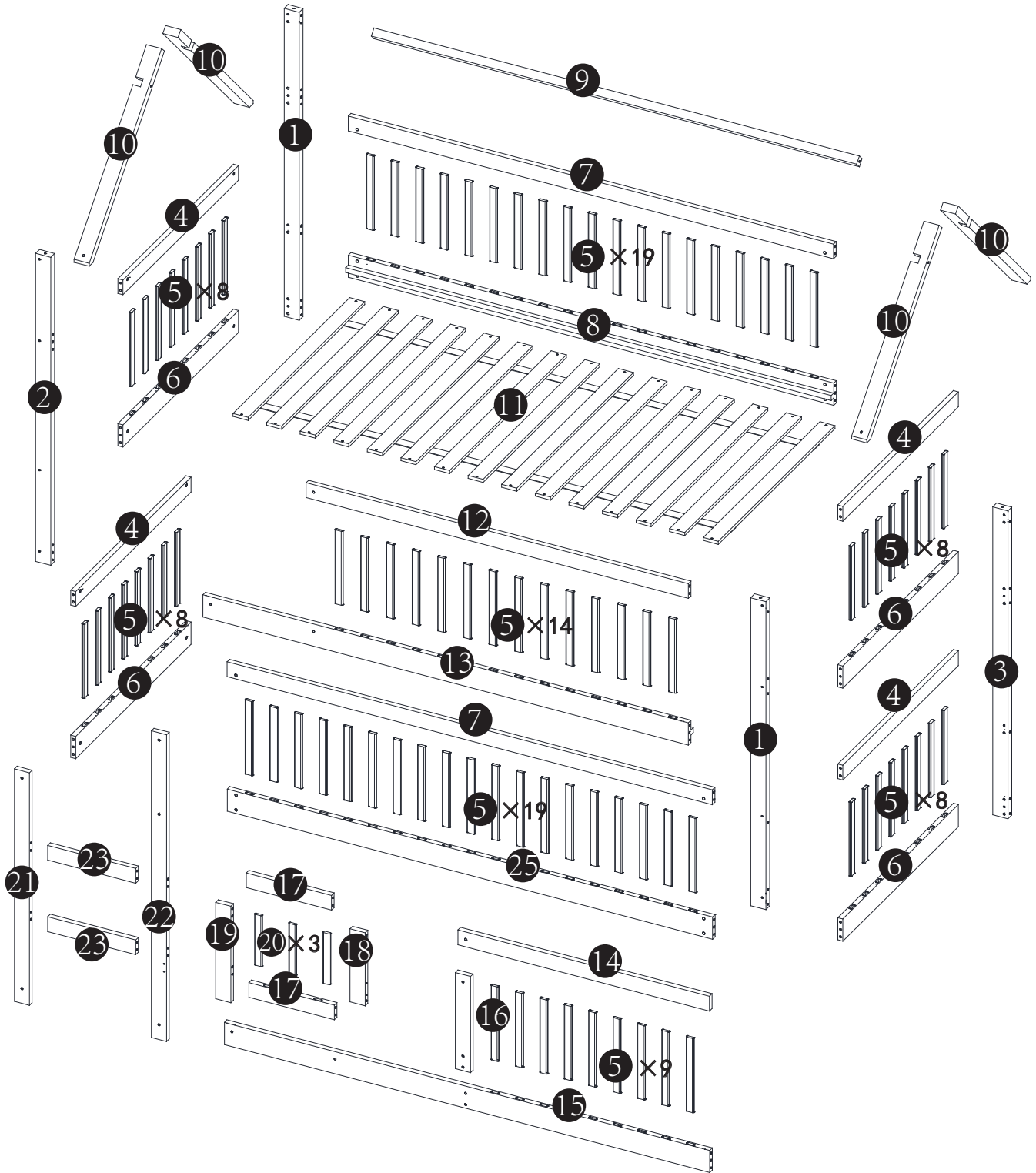
Guard the edge

Spare Parts:

Can bring any part, including guardrail

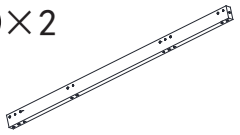
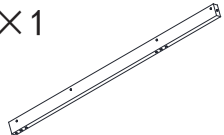
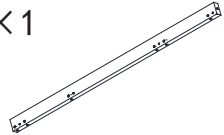
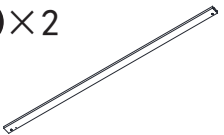
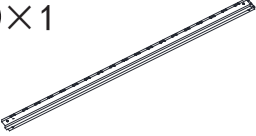
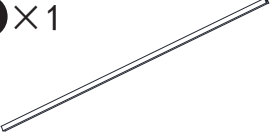
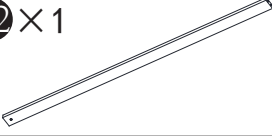
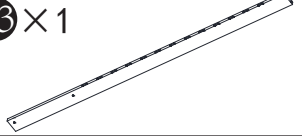
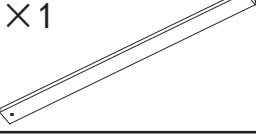
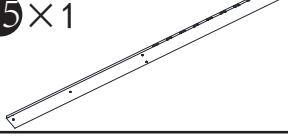
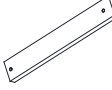
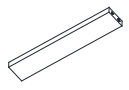
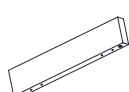
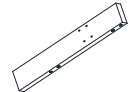
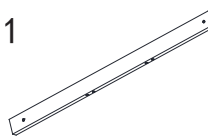
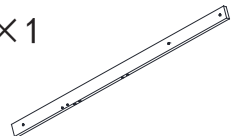
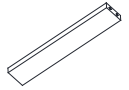

American information corporation

# Detailansicht

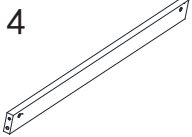

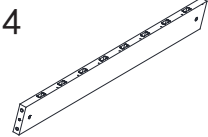
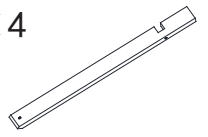
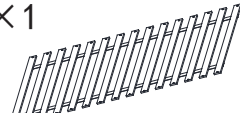
















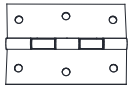
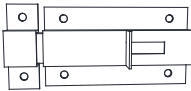
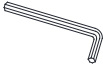

# WF322168

<b>1</b> × 2 	<b>2</b> × 1 	<b>3</b> × 1 	<b>7</b> × 2 
<b>8</b> × 1 	<b>9</b> × 1 	<b>12</b> × 1 	<b>13</b> × 1 
<b>14</b> × 1 	<b>15</b> × 1 	<b>16</b> × 1 	<b>17</b> × 2 
<b>18</b> × 1 	<b>19</b> × 1 	<b>21</b> × 1 	<b>22</b> × 1 
<b>23</b> × 2 	<b>25</b> × 1 		

# WF322169

<b>4</b> × 4 	<b>5</b> × 93 	<b>6</b> × 4 	<b>10</b> × 4 
<b>11</b> × 1 	<b>20</b> × 3 		

# WF322168

<b>A</b> 	<b>B</b> 	<b>C</b> 	<b>D</b> 
M6*100mm(26PCS)	M6*70mm(16PCS)	M6*30mm(8PCS)	M6*20mm(8PCS)
<b>E</b> 	<b>F</b> 	<b>G</b> 	<b>H</b> 
(42PCS)	Φ4*30mm(30PCS)	Φ4*16mm(18PCS)	Φ8*30mm(42PCS)
<b>I</b> 	<b>J</b> 	<b>K</b> 	<b>L</b> 
Φ7*85mm(8PCS)	Φ6*100mm(2PCS)	Φ6*50mm(4PCS)	(2PCS)
<b>M</b> 	<b>N</b> 	<b>O</b> 	
(1PC)	(2PCS)	(1PC)	

VERWENDEN SIE KEINE POWER TOOLS, um dieses Produkt zusammenzubauen!

Do not use power tools to assemble this product!

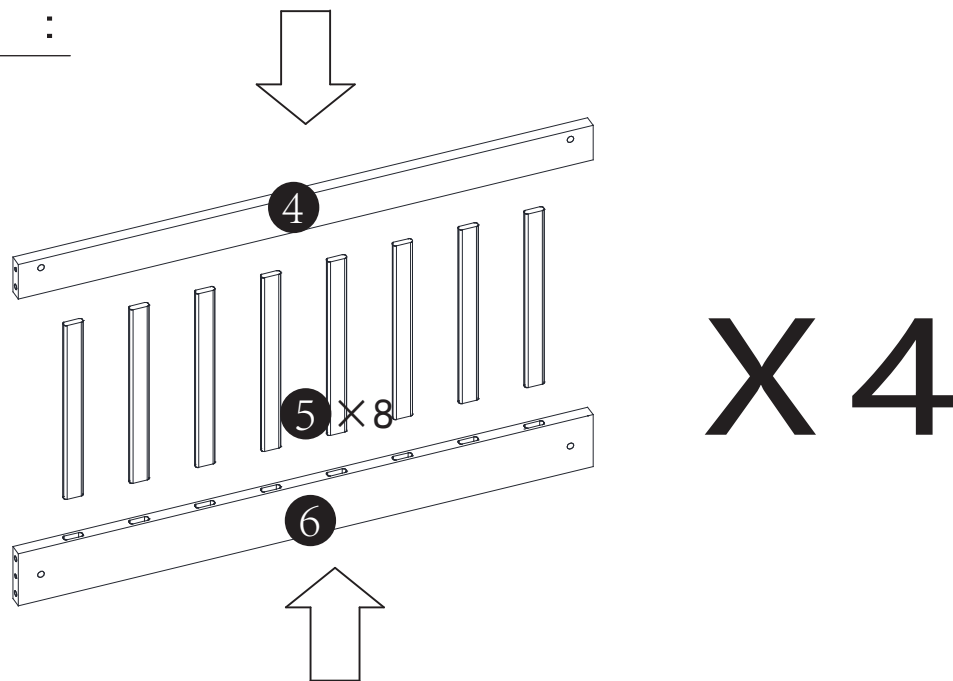
Anmerkung:

Wir empfehlen Ihnen, Ihr Bett im flachen Boden zusammenzubauen

Note:

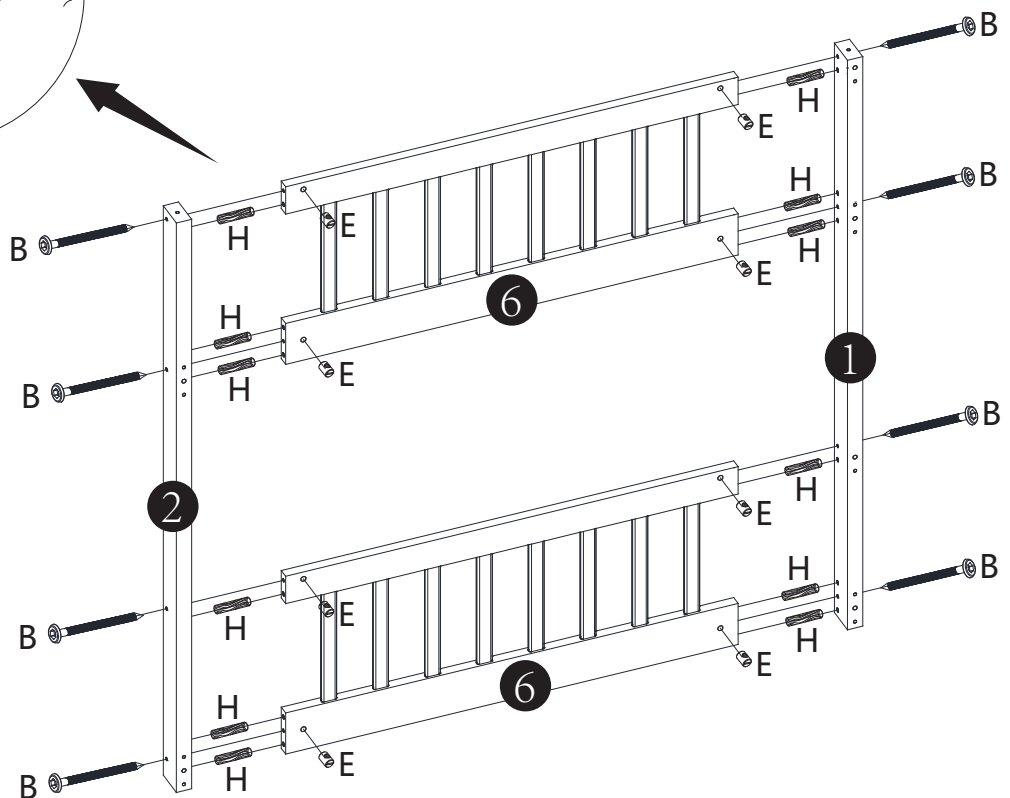
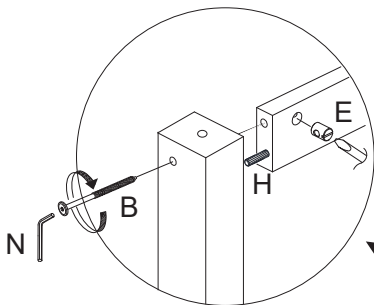
We recommend you to assemble your bed in flat floor

### SCHRITT 1 :







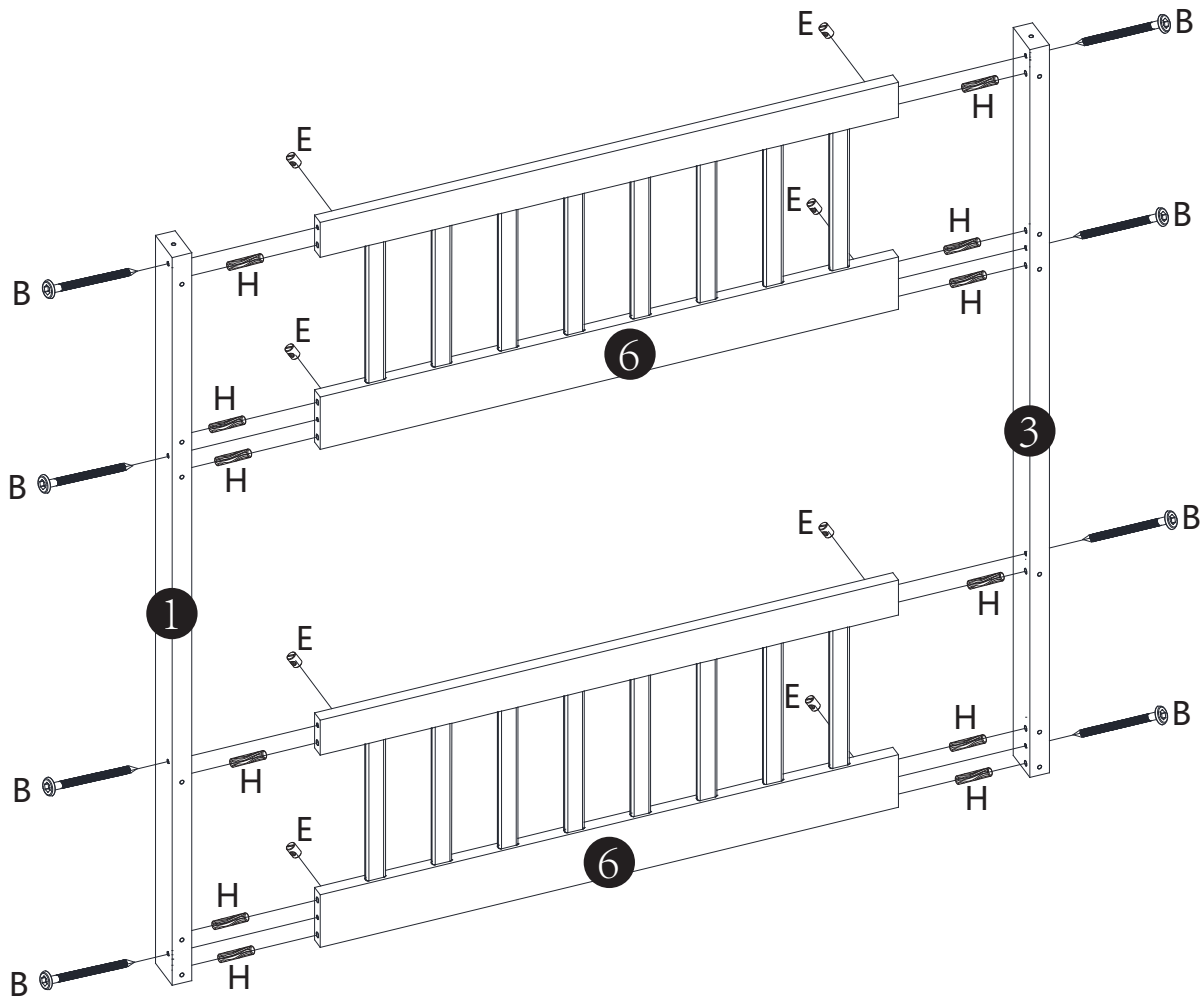
### SCHRITT 2 :

N	E	B	H
1PC	8PCS	8PCS	12PCS



# SCHRITT 3 :

N	E	B	H
			
1PC	8PCS	8PCS	12PCS



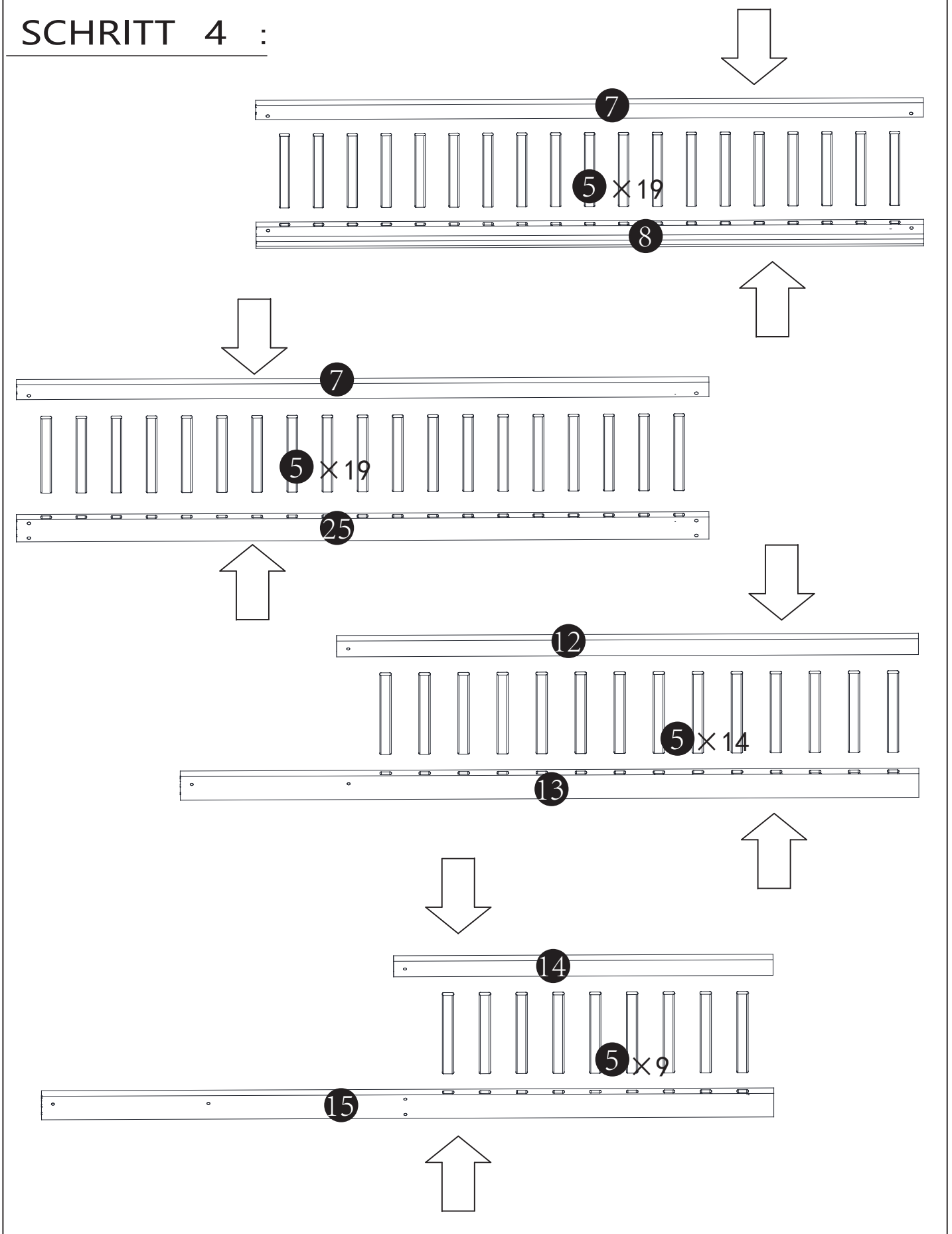
Anmerkung:

Wir empfehlen Ihnen, Ihr Bett im flachen Boden zusammenzubauen


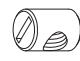


Note:

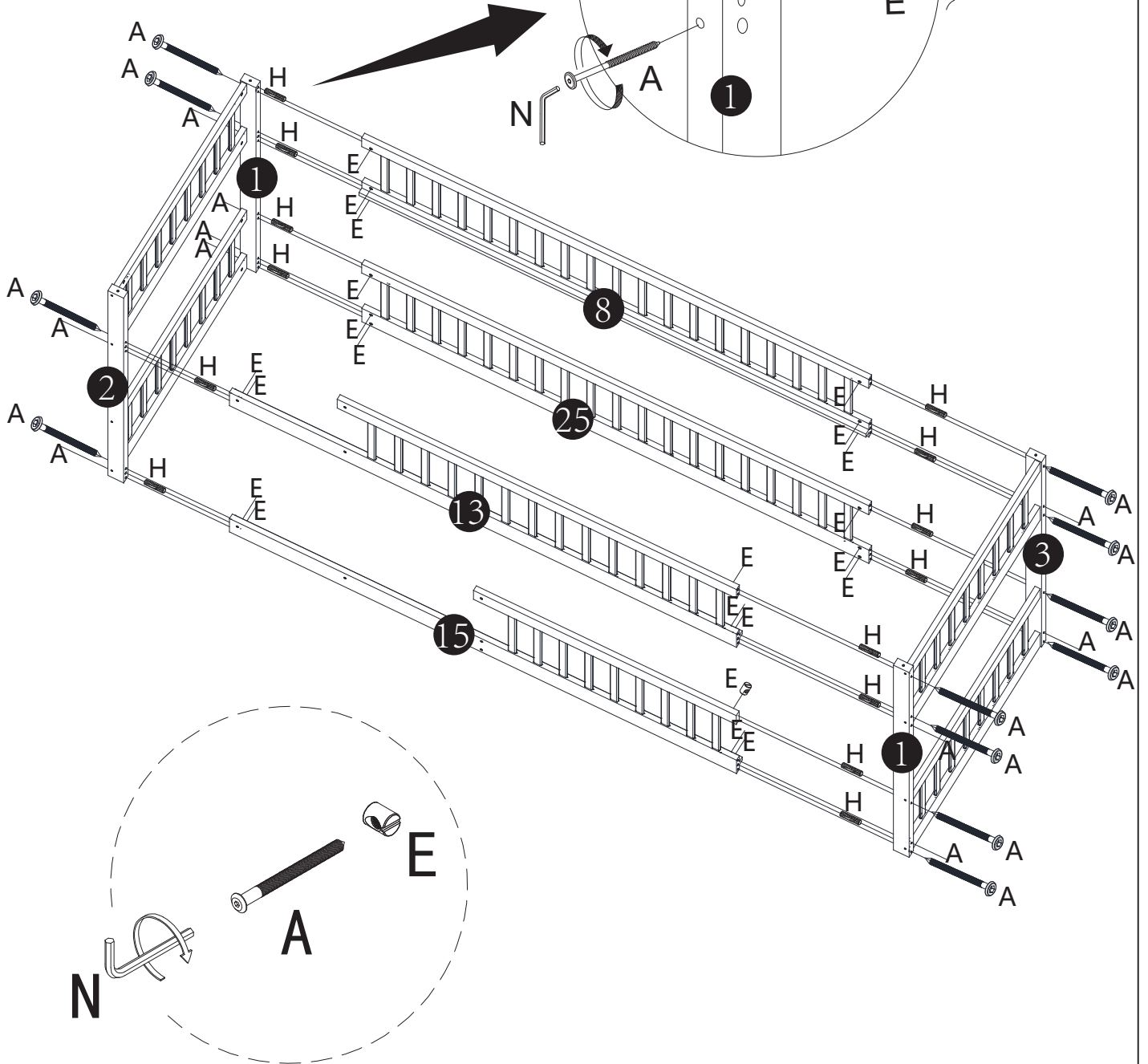
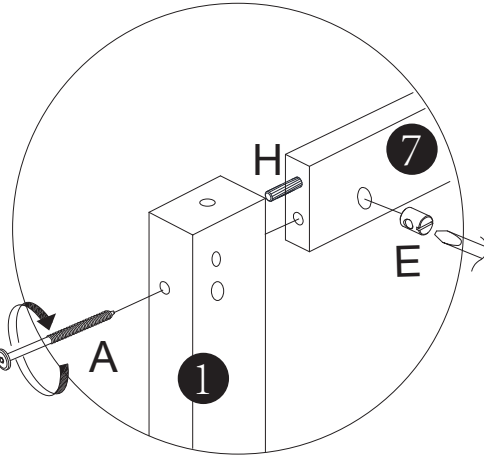
We recommend you to assemble your bed in flat floor

## SCHRITT 4 :

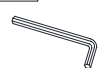




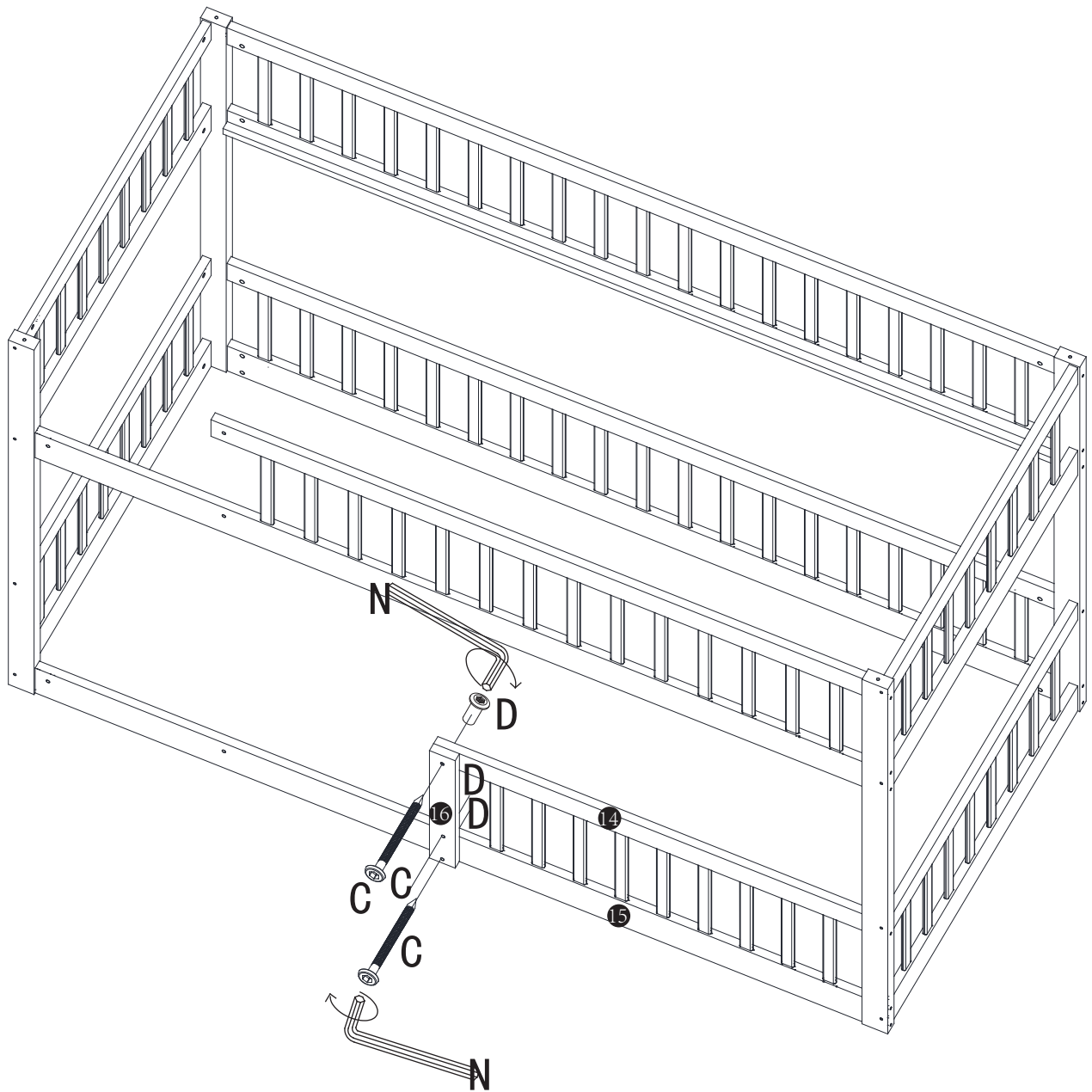
# SCHRITT 5 :

N	E	A	H
			
1PC	22PCS	22PCS	14PCS





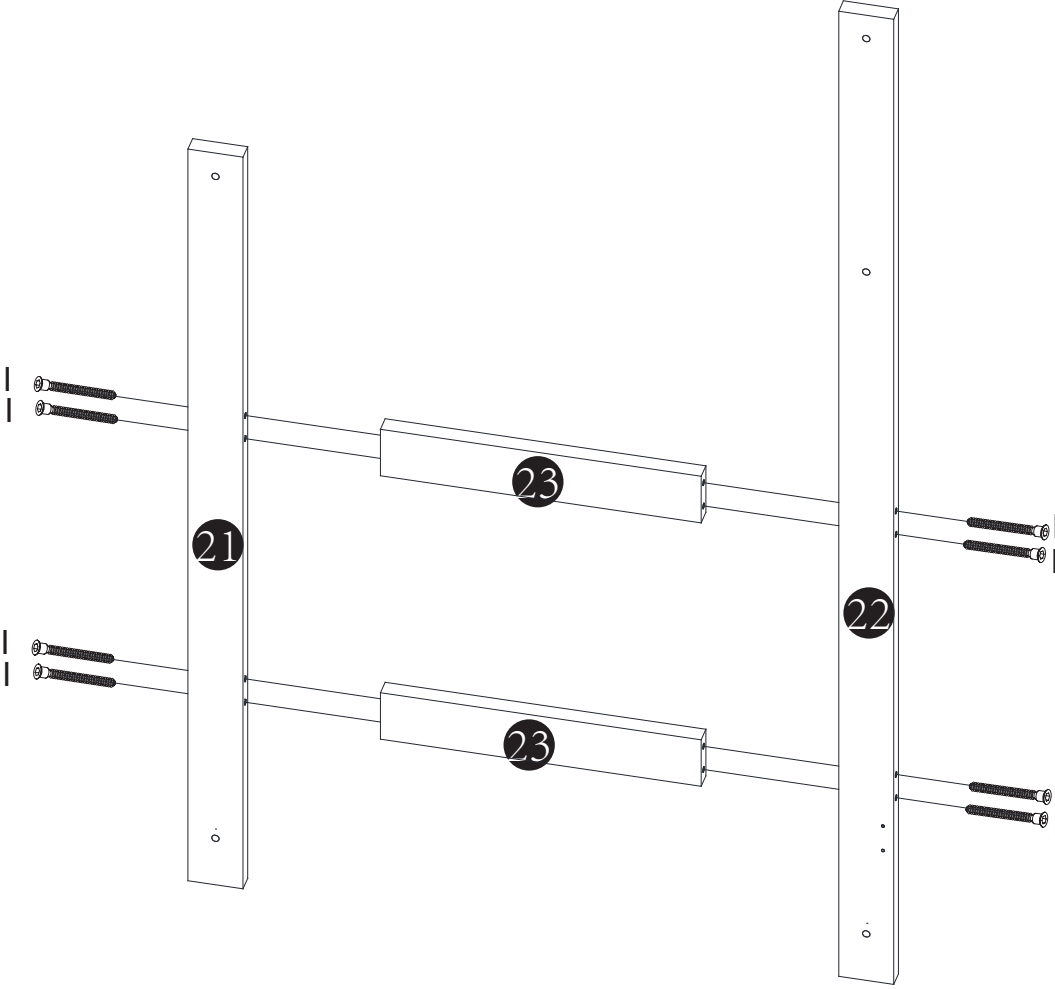
# SCHRITT 6 :

N	D	C
		
2PCS	3PCS	3PCS



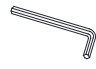


# SCHRITT 7 :

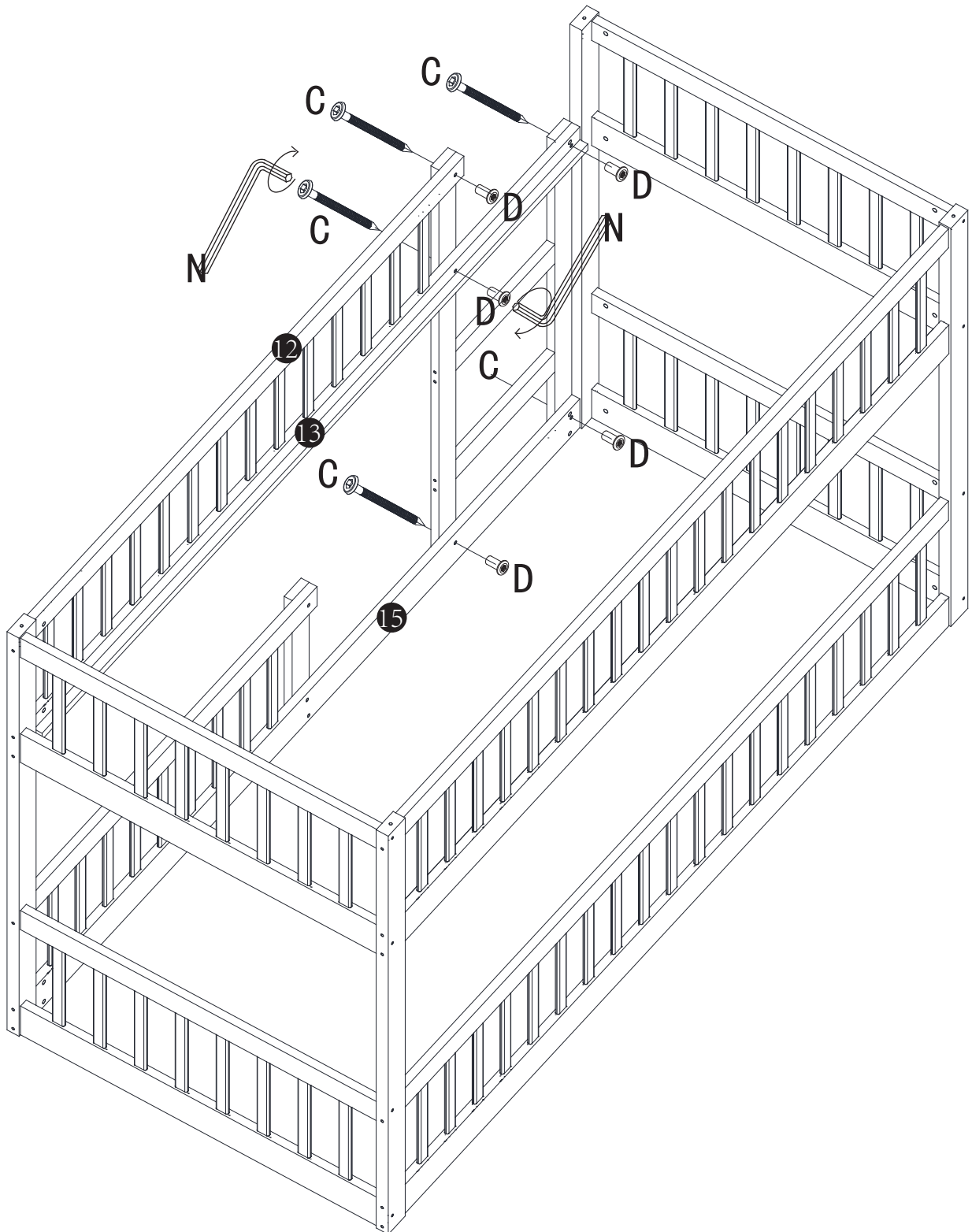
<b>N</b>	<b>I</b>
	
1PC	8PCS





# SCHRITT 8 :

N	D	C
		
2PCS	5PCS	5PCS



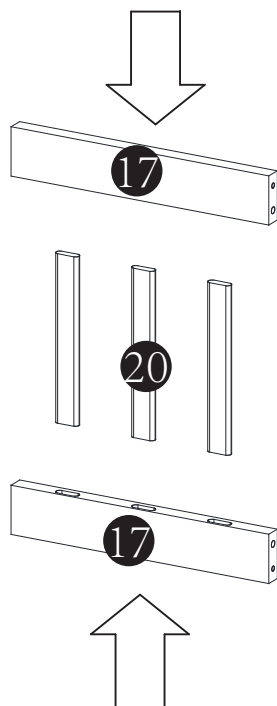
Anmerkung:

Wir empfehlen Ihnen, Ihr Bett im flachen Boden zusammenzubauen





Note:

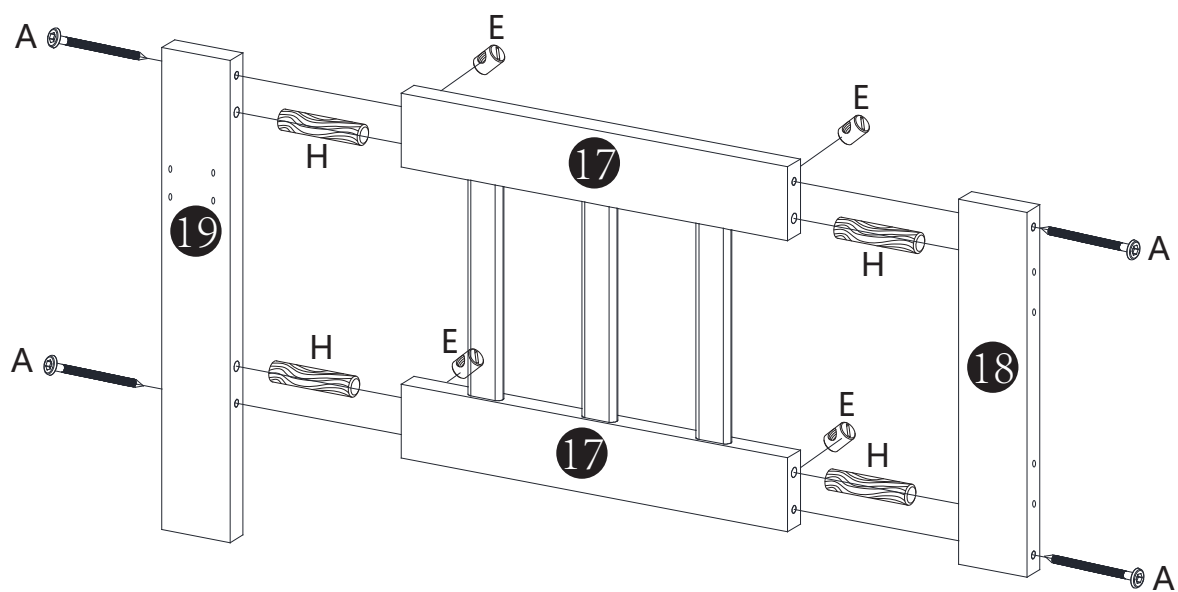
We recommend you to assemble your bed in flat floor

## SCHRITT 9 :






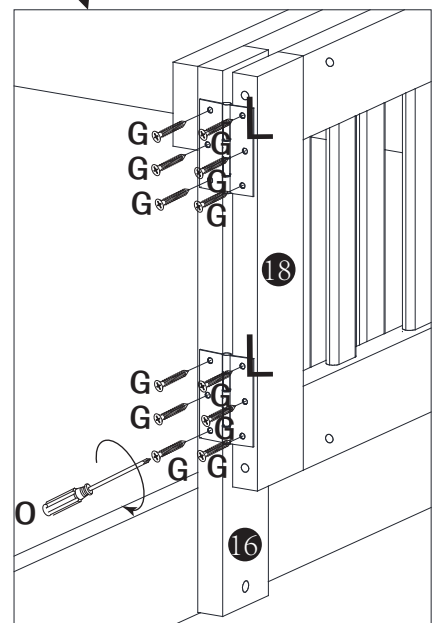
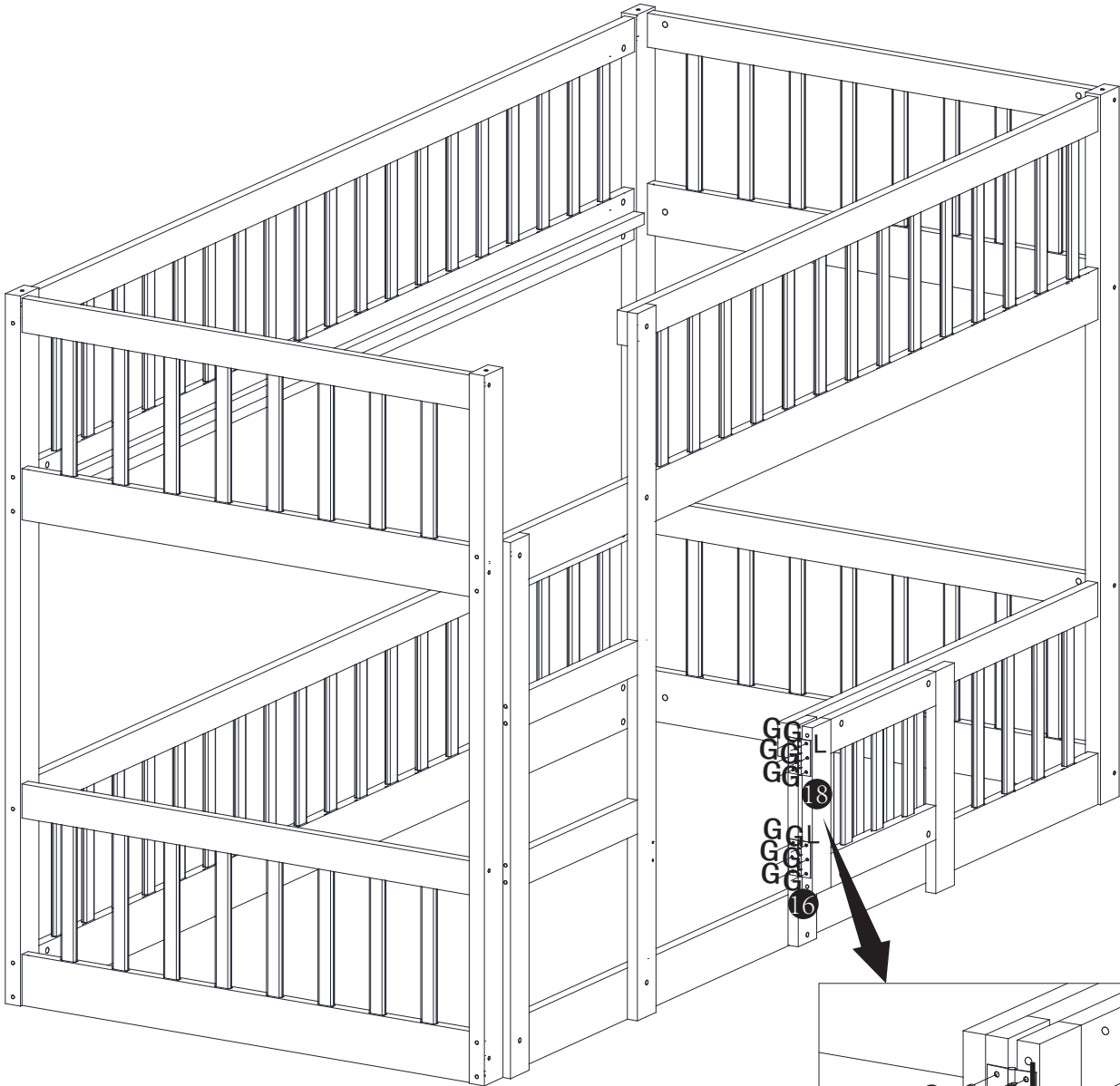
## SCHRITT 10 :

<b>E</b> 	<b>N</b> 	<b>A</b> 	<b>H</b> 
4PCS	1PC	4PCS	4PCS

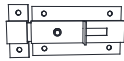




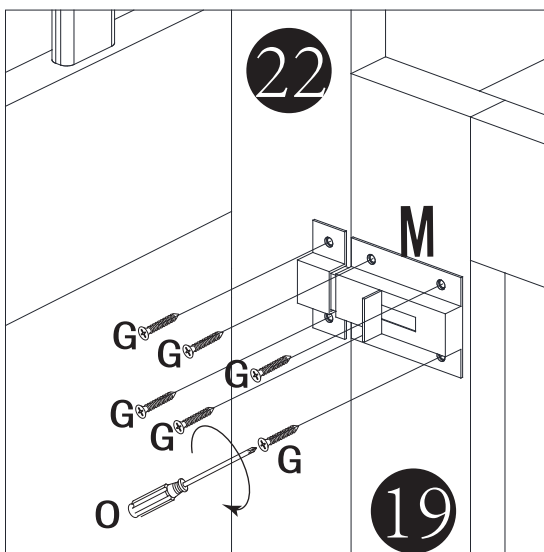
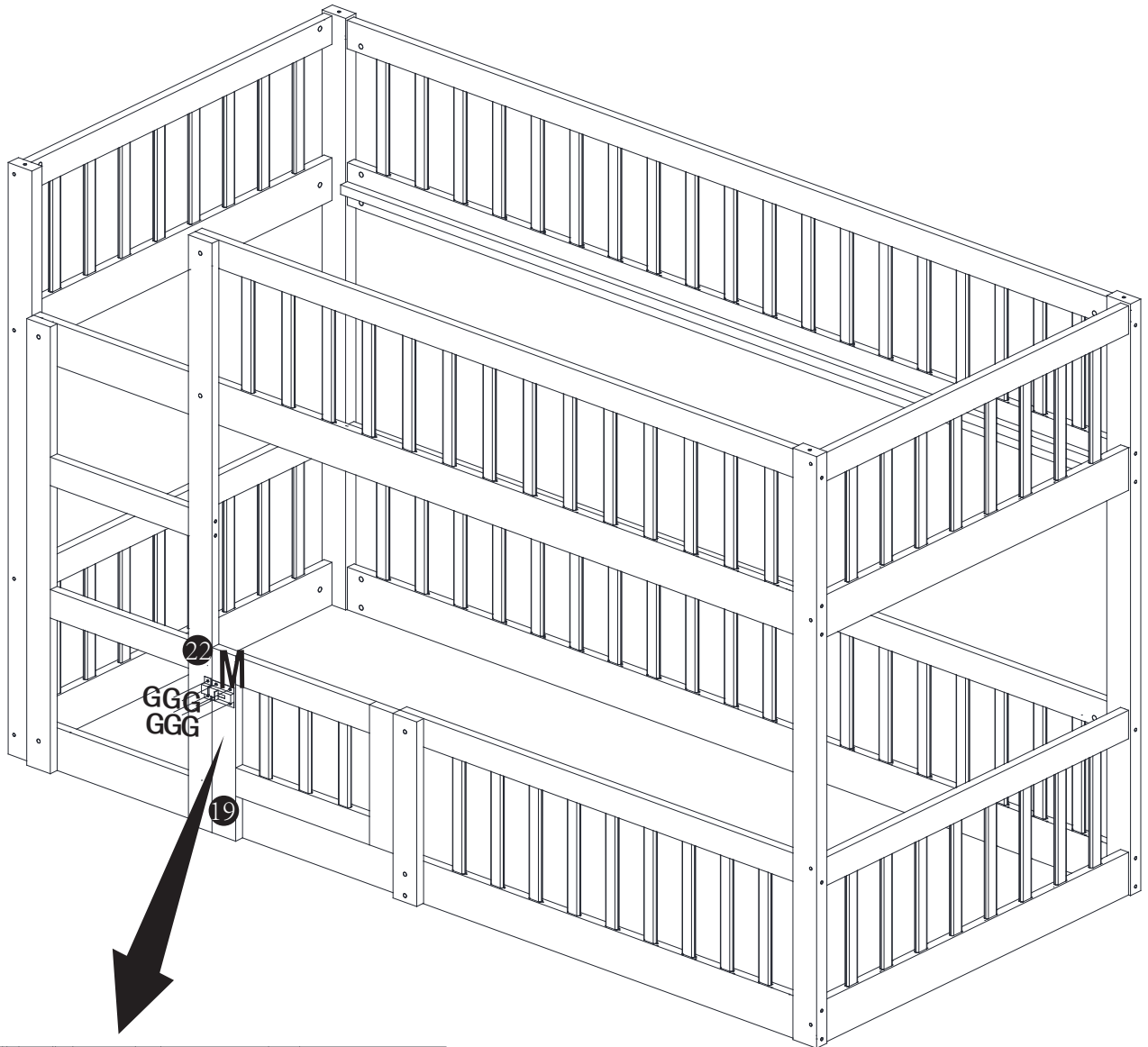
# SCHRITT 11 :

L	O	G
		
2PCS	1PC	12PCS





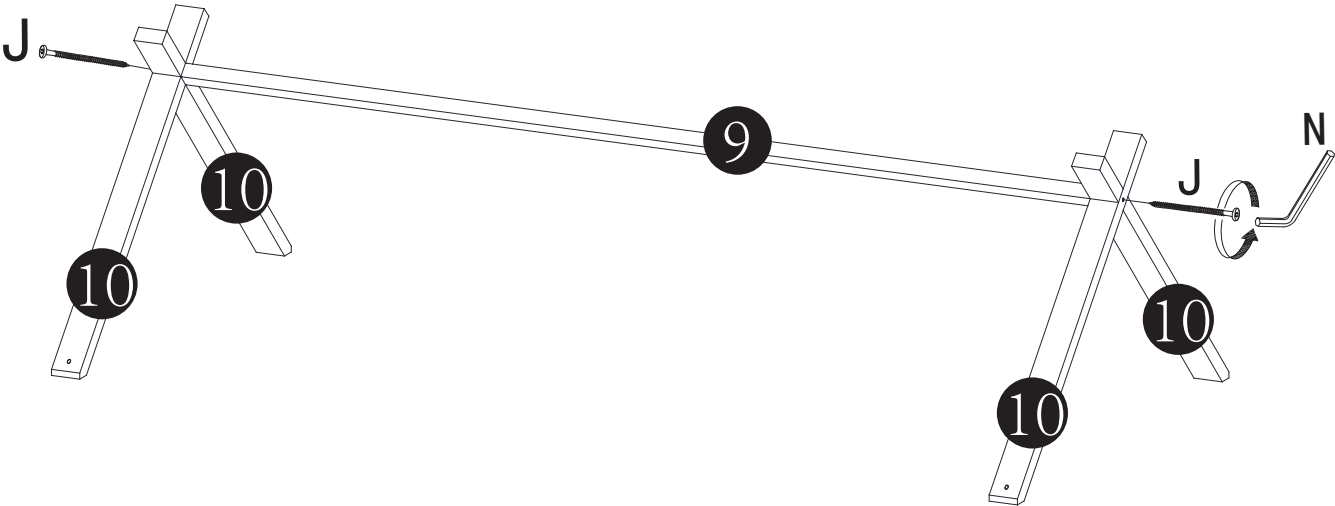
# SCHRITT 12 :

<b>M</b>	<b>O</b>	<b>G</b>
		
1PC	1PC	6PCS





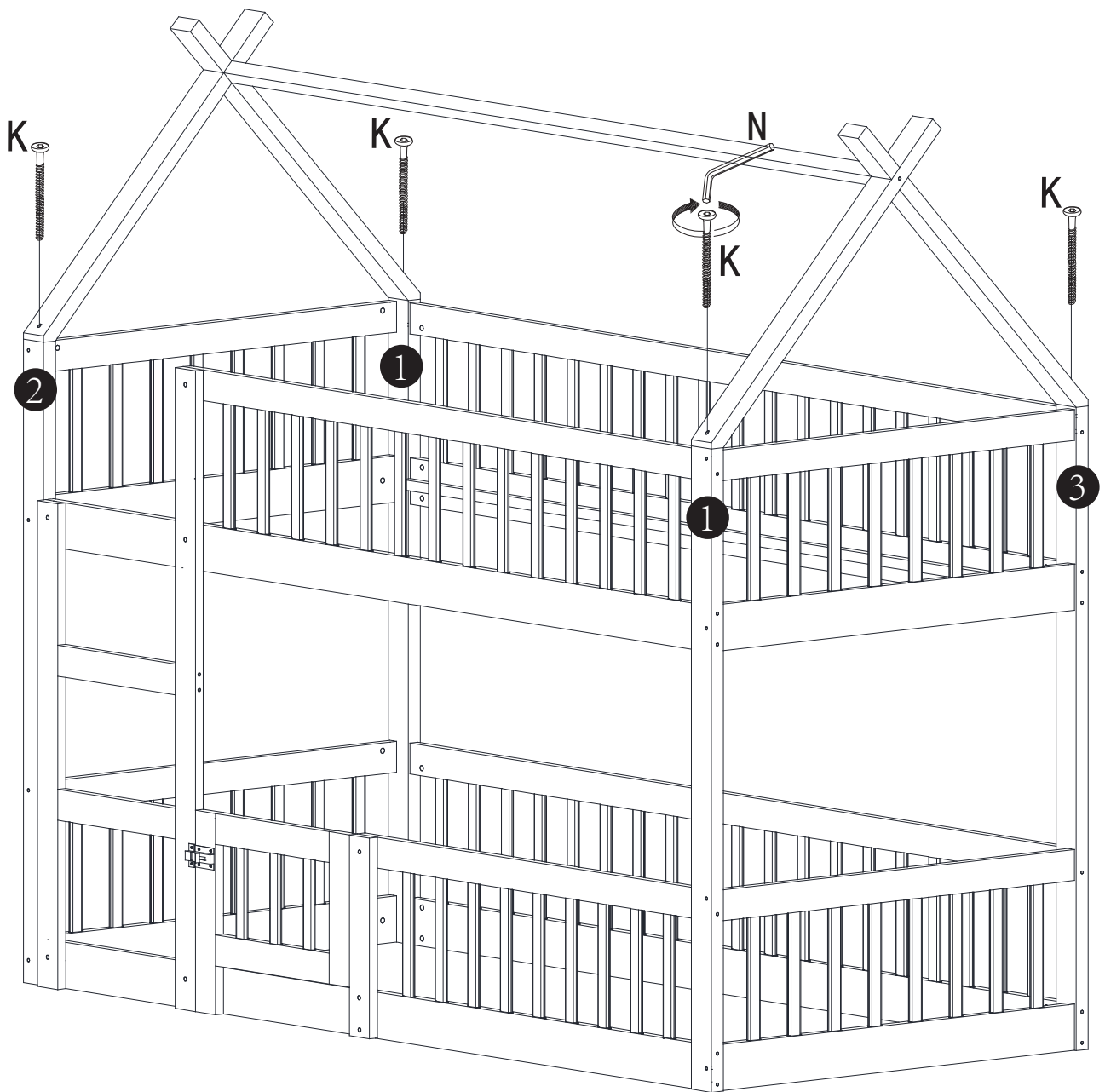
SCHRITT 13 :

N	J
	
1PC	2PCS





# SCHRITT 14 :

N	K
	
1PC	4PCS



# SCHRITT 15 :

0	F
	
1PC	30PCS

