

FKGF 9855.0i



EAN / TKI Code

- EAN Code 4037321049216
- TKI Code 123560012

Ausstattung

- Elektronische Temperaturregelung über Touchsensoren
- Elektronische Temperaturanzeige
- SilverLine Design
- Holiday Function
- FastCooling / FastFreezing mit automatischer Abschaltung
- LED Rückwand
- Defrost Mode / Eco Mode
- Akustisches Warnsignal
- VarioShelves / VarioBoxes
- Flaschenablage aus Holz
- Transparente Gefrierschubladen
- Türanschlag wechselbar

Kühl-/Gefrierraum

- Nutzinhalt 341 Liter
- davon
- Normalkühlraum 222 Liter
- ChillerZone (nahe 0°C) 35 Liter
- Gefrierraum 84 Liter

Technische Daten

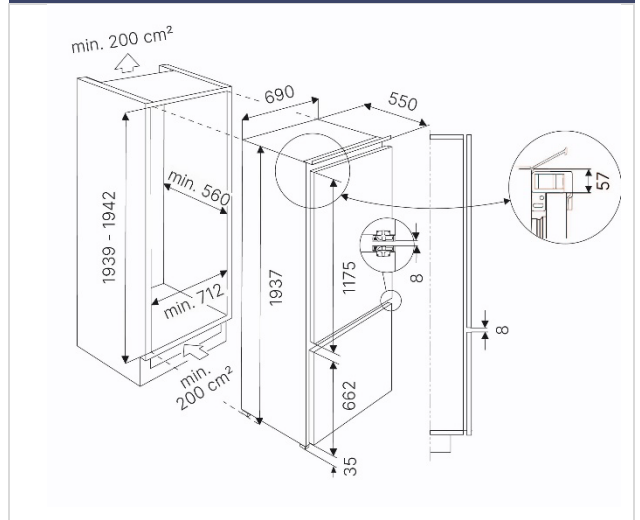
- Energieverbrauch/Jahr 250 kWh
- Gefrierleistung 3,8 kg / 24 h
- Lagerzeit bei Störung 10 h
- Geräuschpegel 41 dB

Kühl-Gefrierkombination mit Frischezone


Maße in mm

- Gerätemaße
B x H x T ca. 690 x 1.973 x 550 mm
- Nischenmaße
B x H x T ca. 712 x 1.942 x 560 mm

Maßzeichnung



Energielabel



Küppersbusch FKGF9855.0i

A

B

C

D


E

F


G

E

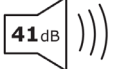
250 kWh/annum



84 L



257 L



41dB

ABCD

2019/2016

Produktdatenblatt

DELEGIERTE VERORDNUNG (EU) 2019/2016 DER KOMMISSION zur Energieverbrauchskennzeichnung von Kühlgeräten

Name oder Handelsmarke des Lieferanten: Küppersbusch

Anschrift des Lieferanten: Quality management, Küppersbuschstraße 2, 45883 Gelsenkirchen, DE

Modellkennung: FKGF9855.0i

Art des Kühlgeräts:

Geräuscharmes Gerät:	Nein	Bauart:	Einbaugerät
Weinlagerschrank:	Nein	Anderes Kühlgerät:	Ja

Allgemeine Produktparameter:

Parameter	Wert	Parameter	Wert
Gesamtabmessungen (in Millimeter)	Höhe	Gesamtrauminhalt (in dm ³ oder l)	341
	Breite		
	Tiefe		
EEL	100	Energieeffizienzklasse	E
Luftschallemissionen (in dB(A) re 1 pW)	41	Luftschallemissionsklasse	C
Jährlicher Energieverbrauch (in kWh/a)	250	Klimaklasse:	tropische Zone
Mindestumgebungstemperatur (in °C), für die das Kühlgerät geeignet ist	18	Höchstumgebungstemperatur (in °C), für die das Kühlgerät geeignet ist	43
Winterschaltung	Nein		

Fachparameter:

Fachparameter und #werte					
Fachtyp	<table border="1"> <tr> <td>Rauminhalt des Fachs (in dm³ oder l)</td> <td>Empfohlene Temperatureinstellung für eine optimierte Lebensmittellagerung (in °C) Diese Einstellungen dürfen nicht im Widerspruch zu den Lagerbedingungen nach Anhang IV</td> <td>Gefriervermögen (in kg/24h)</td> <td>Defrosting type (auto-defrost=A, manual defrost=M)</td> </tr> </table>	Rauminhalt des Fachs (in dm ³ oder l)	Empfohlene Temperatureinstellung für eine optimierte Lebensmittellagerung (in °C) Diese Einstellungen dürfen nicht im Widerspruch zu den Lagerbedingungen nach Anhang IV	Gefriervermögen (in kg/24h)	Defrosting type (auto-defrost=A, manual defrost=M)
Rauminhalt des Fachs (in dm ³ oder l)	Empfohlene Temperatureinstellung für eine optimierte Lebensmittellagerung (in °C) Diese Einstellungen dürfen nicht im Widerspruch zu den Lagerbedingungen nach Anhang IV	Gefriervermögen (in kg/24h)	Defrosting type (auto-defrost=A, manual defrost=M)		

		Tabelle 3 stehen			
Speisekammerfach	Nein	-	-	-	-
Weinlagerfach	Nein	-	-	-	-
Kellerfach	Ja	35,0	3	-	A
Lagerfach für frische Lebensmittel	Ja	222,0	5	-	A
Kaltlagerfach	Nein	-	-	-	-
Null-Sterne- oder Eisbereiterfach	Nein	-	-	-	-
Ein-Stern-Fach	Nein	-	-	-	-
Zwei-Sterne-Fach	Nein	-	-	-	-
Drei-Sterne-Fach	Nein	-	-	-	-
Vier-Sterne-Fach	Ja	84,0	-18	3,8	A
Zwei-Sterne-Abteil	Nein	-	-	-	-
Fach mit variabler Temperatur	-	-	-	-	-
Für Vier-Sterne-Fächer					
Schnelleinfrierfunktion			Ja		
Lichtquellenparameter:					
Art der Lichtquelle			LED		
Energieeffizienzklasse			F		
Mindestlaufzeit der vom Hersteller angebotenen Garantie: 24 Monate					
Weitere Angaben:					
Weblink zur Website des Herstellers, auf der die Informationen gemäß Nummer 4 Buchstabe a des Anhangs der Verordnung (EU) 2019/2019 der Kommission zu finden sind: www.home-kueppersbusch.de					

Model placed on the Union market from 01/03/2024



EPREL registration number: 1674471

<https://eprel.ec.europa.eu/qr/1674471>

Supplier: Küppersbusch Hausgeräte GmbH (Manufacturer)

Website: www.home-kueppersbusch.com

Customer care service:

Name: Quality management

Website: www.kueppersbusch-home.com

Email: info@kueppersbusch.de

Phone: +49 0209 401 631

Address:

Küppersbuschstraße 2
45883 Gelsenkirchen
Deutschland