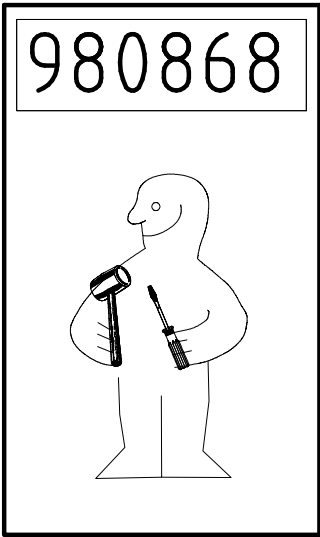
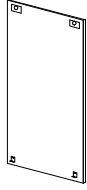


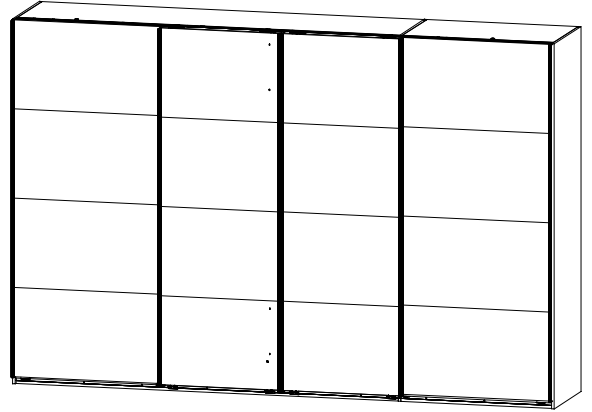
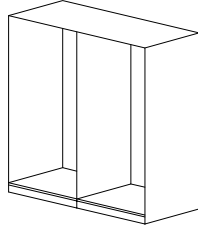
980868



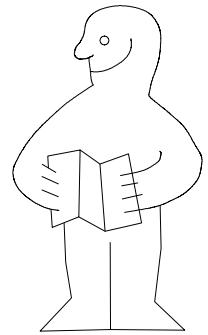
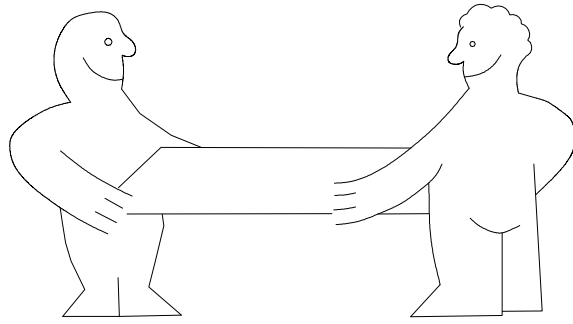
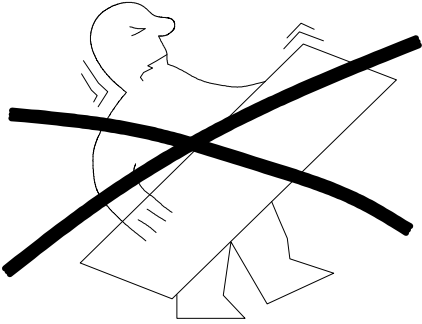
1.



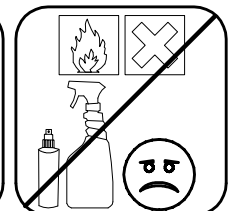
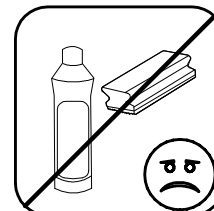
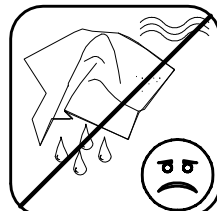
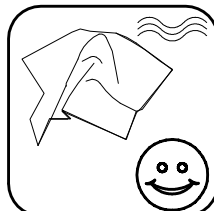
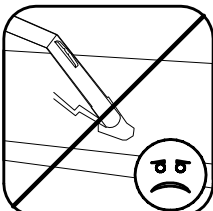
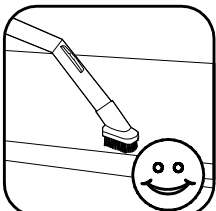
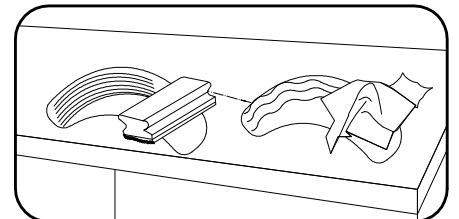
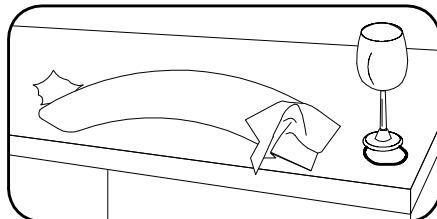
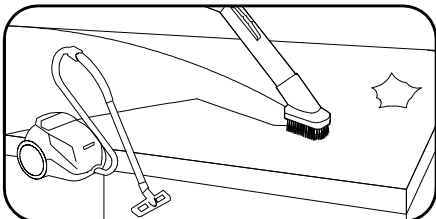
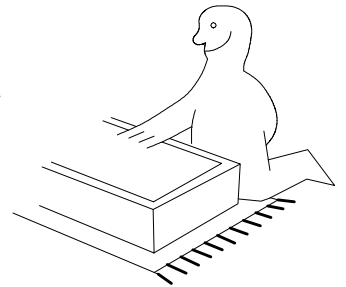
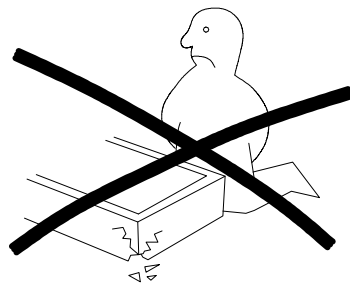
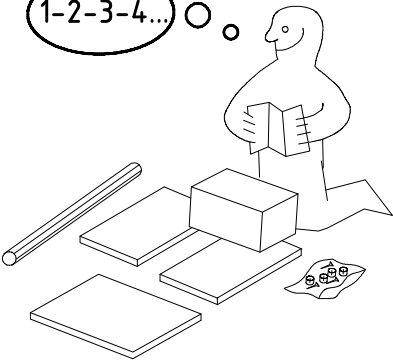
2.



NSP 315 4tlg-4trg syncro



1-2-3-4... ○

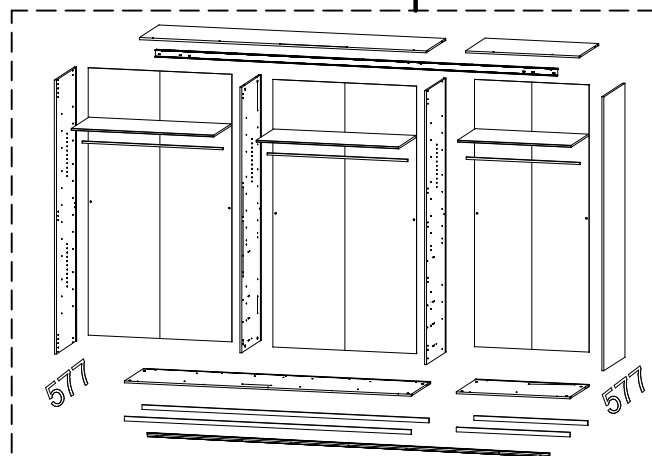
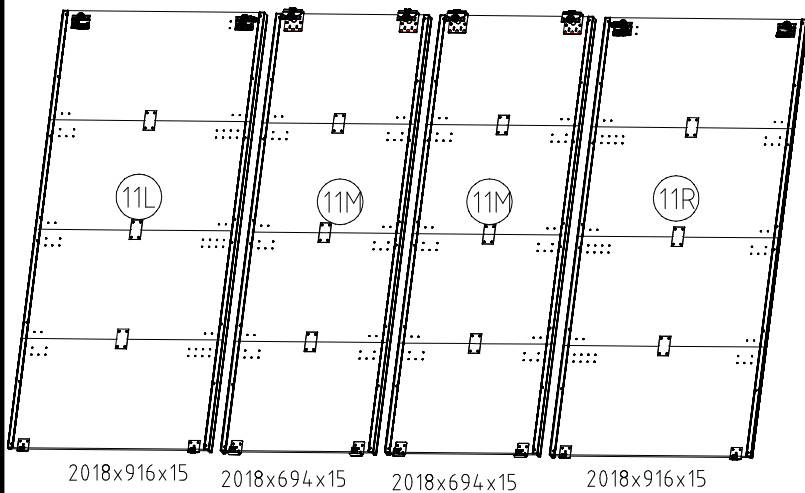
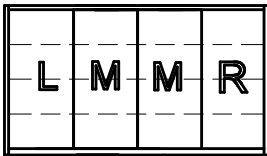
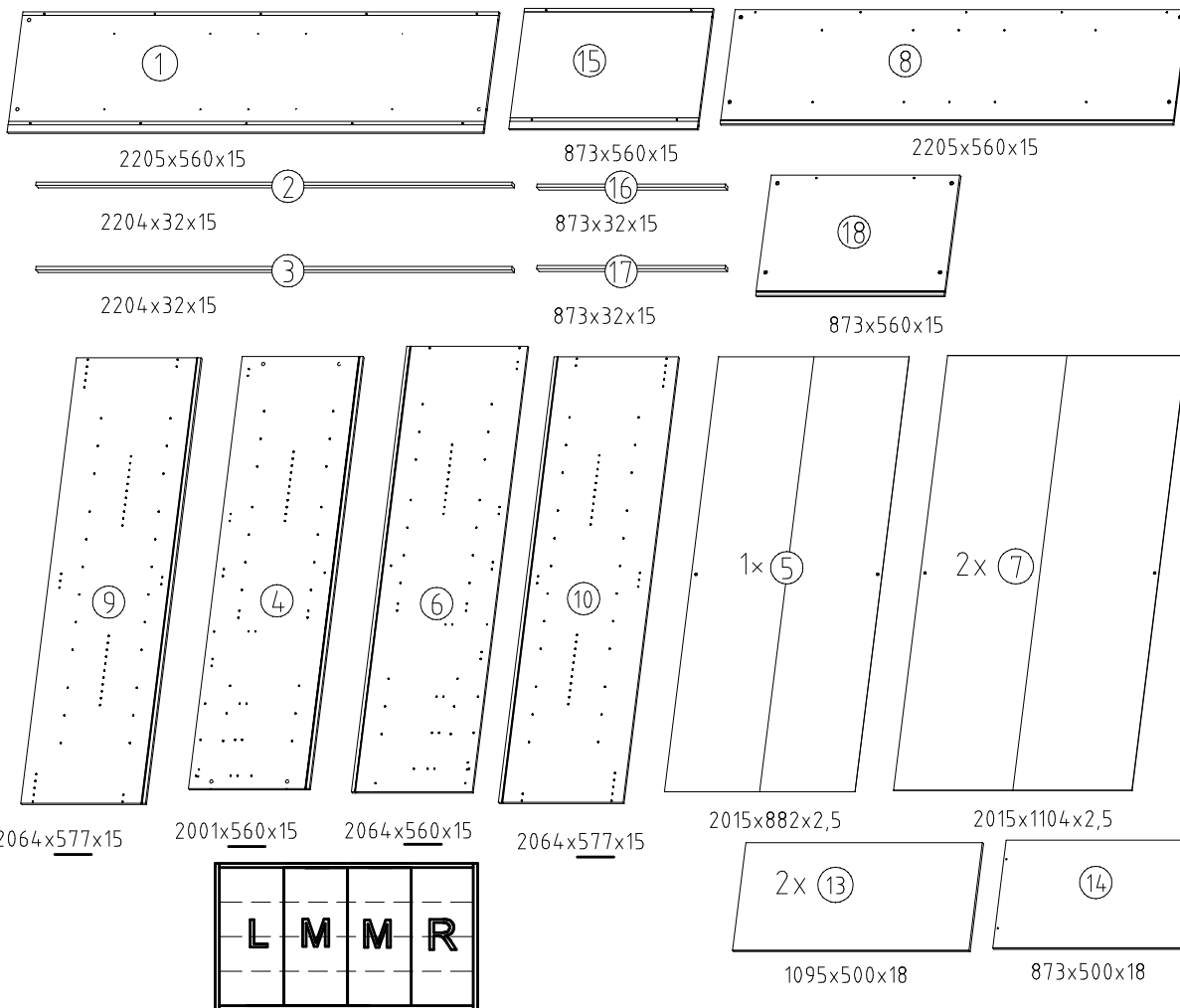
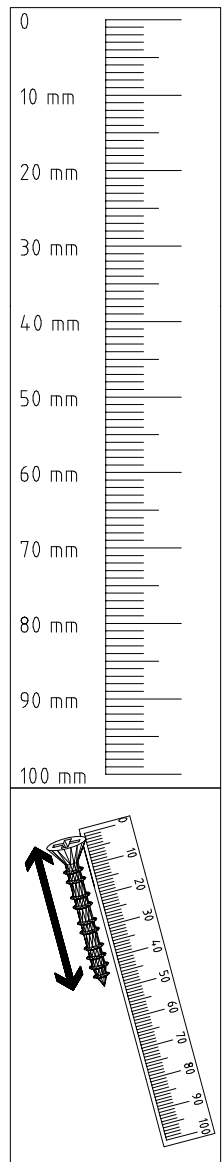
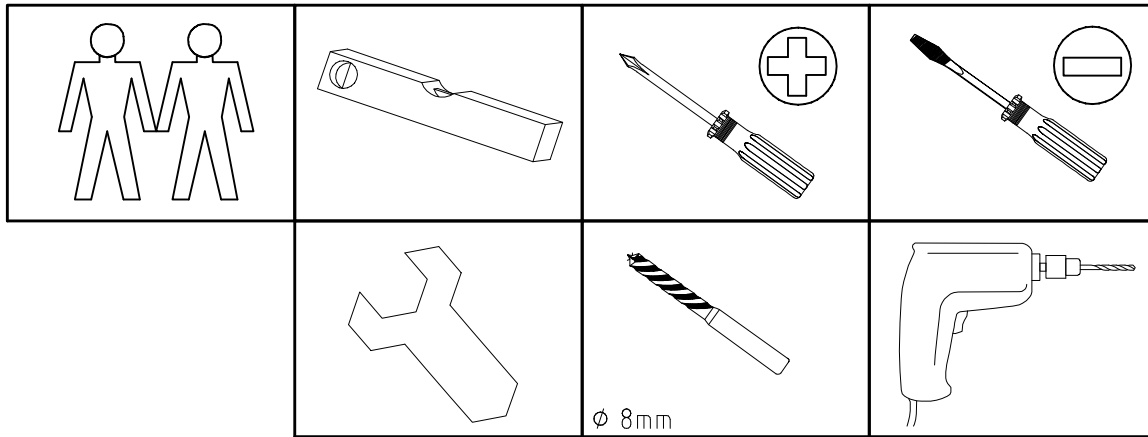


980868

29.02.16 / -

02 16

1/12

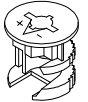
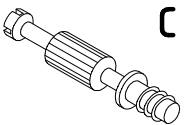
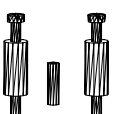


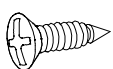
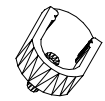
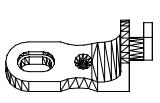
980868

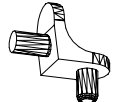
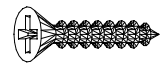
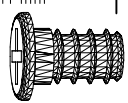
29.02.16 / -

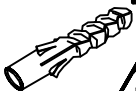
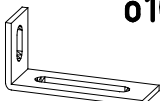

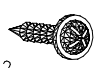
02 16

2 / 12

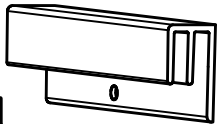
 111 102	<b>A</b> 20x
 111 103	<b>C</b> 12x
	<b>F3</b> 4x

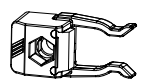
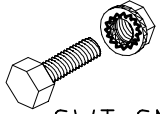
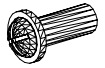
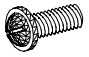
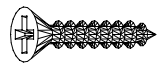
3,5 x 15 mm  121 370	<b>G1</b> 12x
 117 001	<b>K1</b> 6x
 111 174	<b>J1</b> 6x

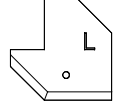
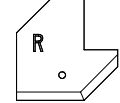
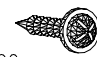

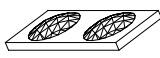
 111 610	<b>L7</b> 12x
3,5 x 35 mm  121 375	<b>G14</b> 16x
M6 x 11 mm  121 181	<b>T6</b> 6x



 111 618	<b>D20</b> 1x
 111 052	<b>o10</b> 1x
6 X 60 mm  121123	<b>G16</b> 1x
 121 122	<b>SP13</b> 4 X 13mm 1x

1x  
**FPN**  
1316/1760  
2204/2648/3092/3536

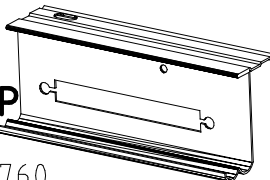
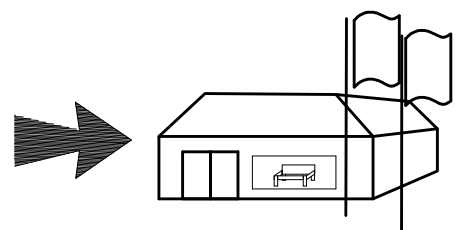
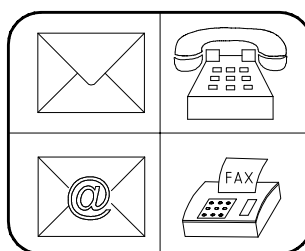
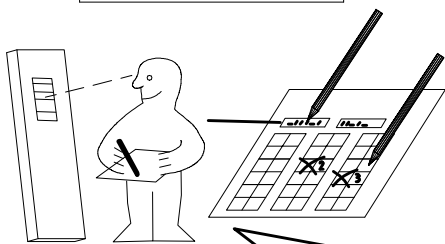
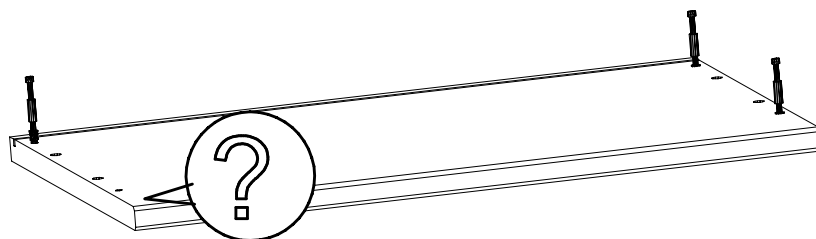
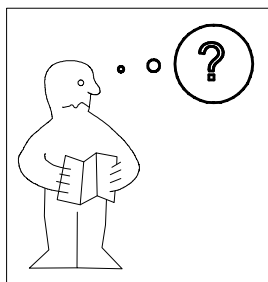


<b>SWT-ST</b> 	2x
 <b>SWT-SM5</b>	2x
M4 x 13 mm  121 xxx	<b>GH13</b> 7x
M4 x 10 mm  121 xxx	<b>G43</b> 7x
3,5 x 35 mm  121 375	<b>G14</b> 2x

<b>SWH-SKL</b> 	1x
<b>SWH-SKR</b> 	1x
4 X 13mm  121 122	<b>SP13</b>
3,5 x 22 mm  121 004	<b>G24</b> 10x
 352 302	<b>KP8</b> 4x

870mm 	<b>K20</b> 1x
112 402	
1088mm 	<b>K22</b> 2x
112 404	

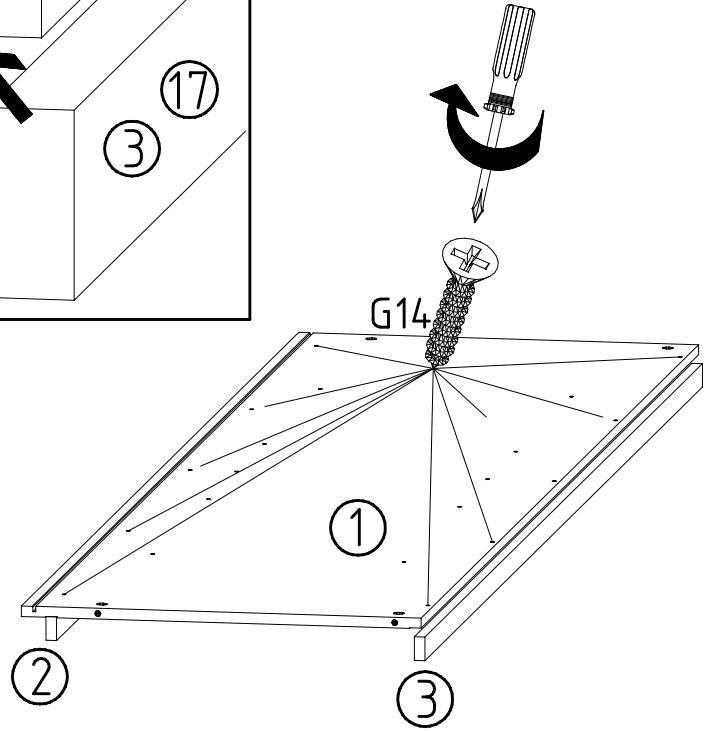
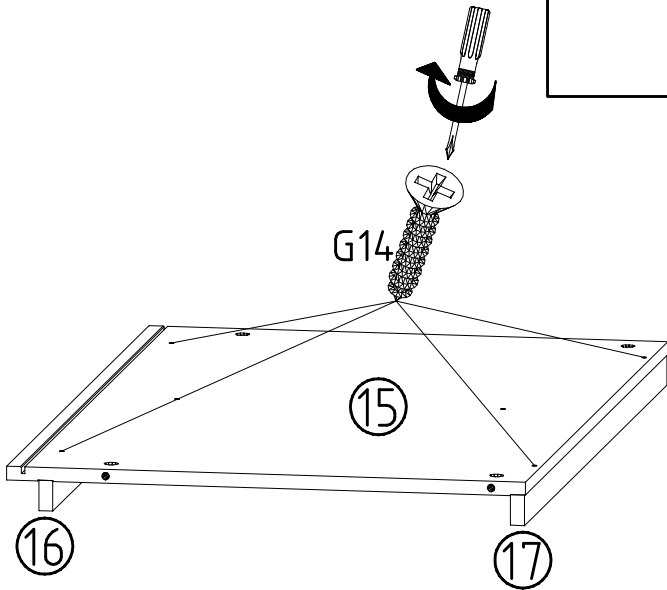
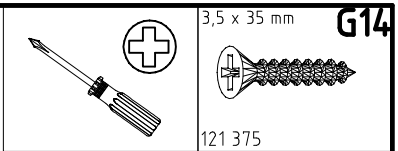
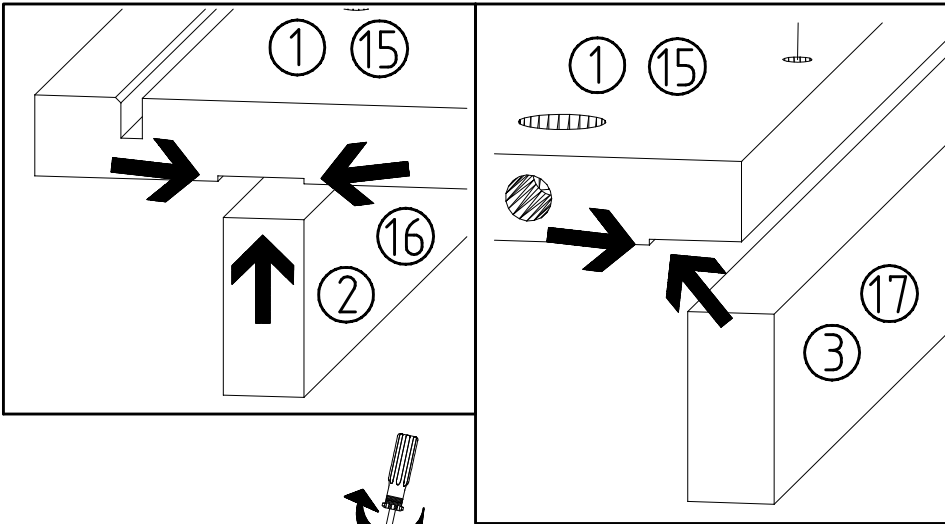
1x  
**NSP-LP**  
1316/1760  
2204/2648/3092/3536  
Syncro

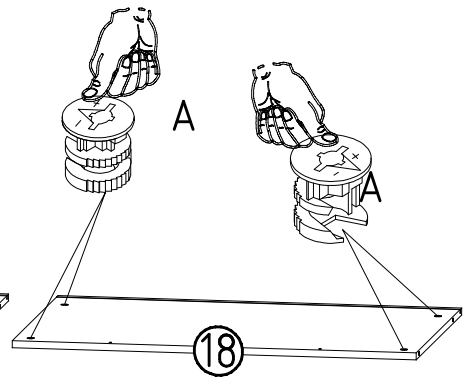
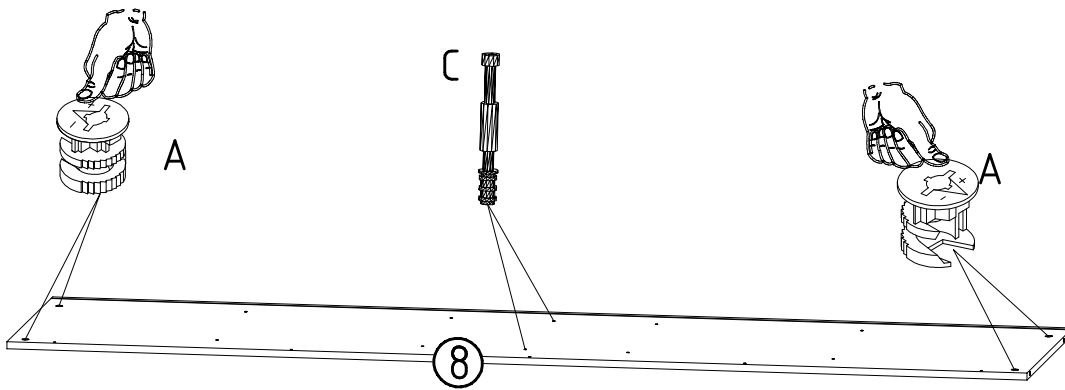
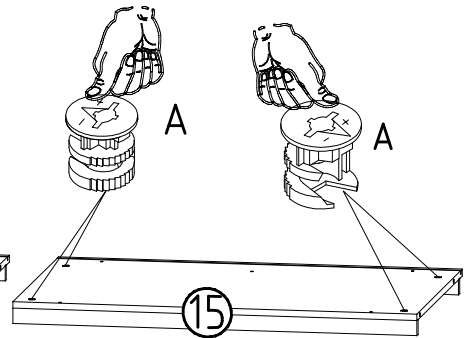
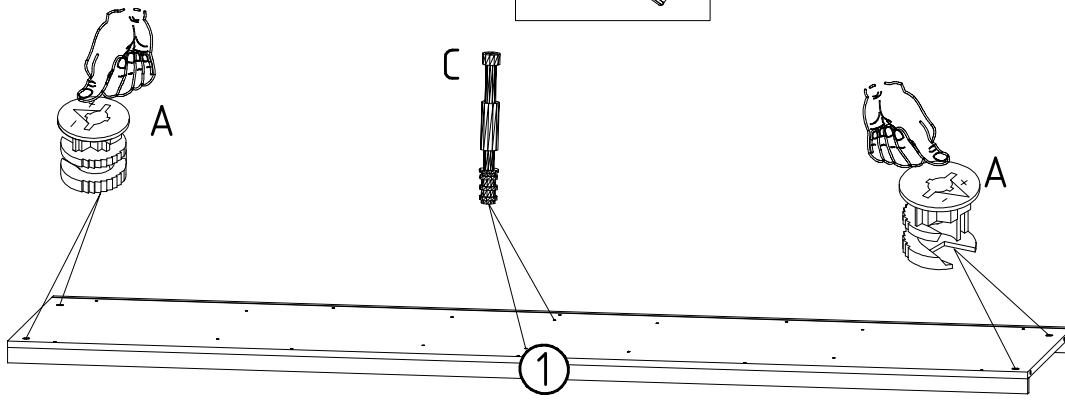
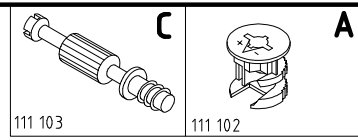
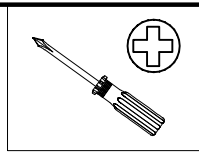
Auftrag/Order-No  
No. de Commande

Kunde/Customer  
Client

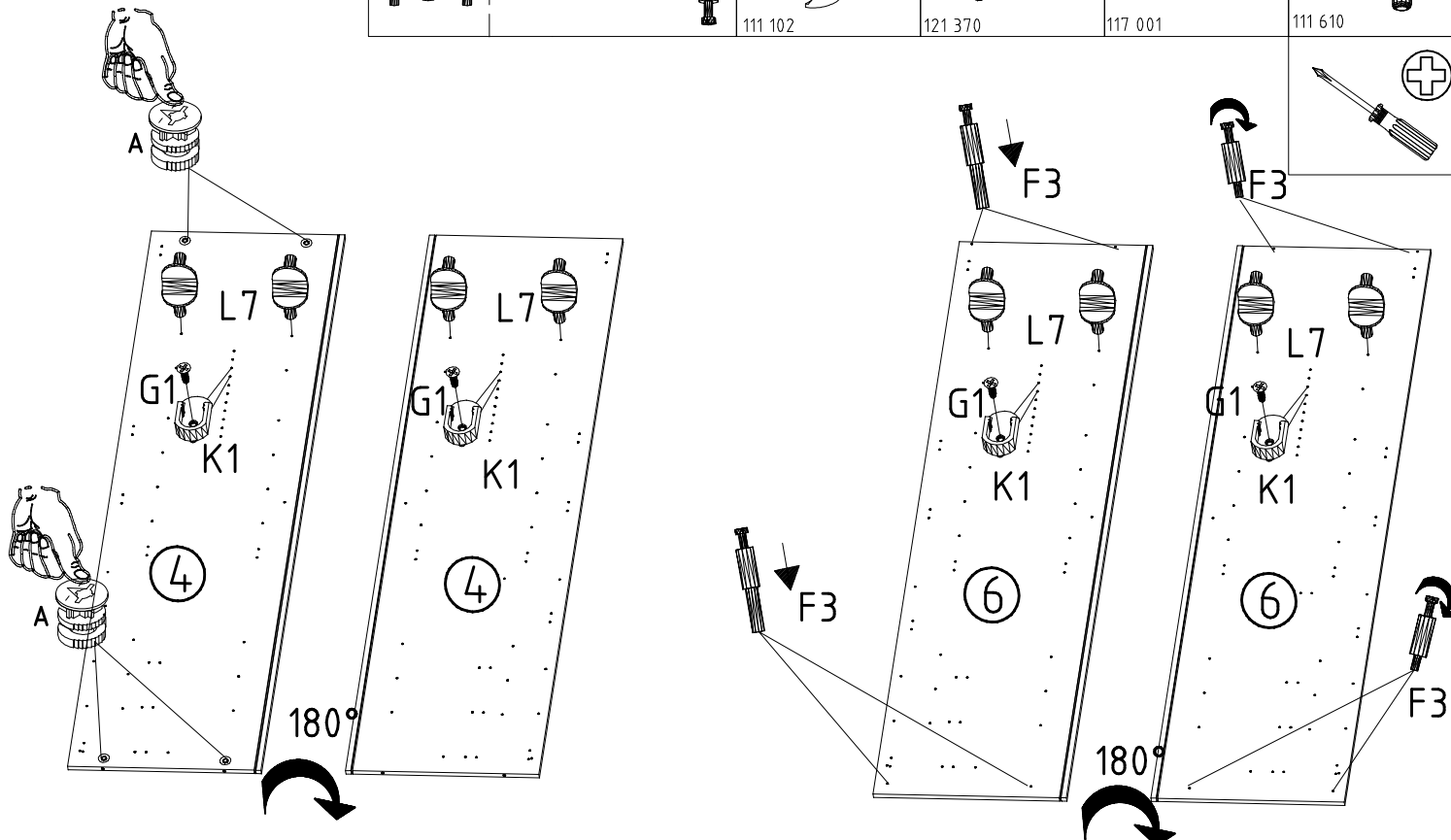
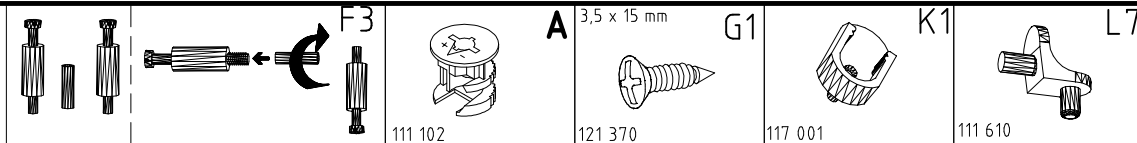
1



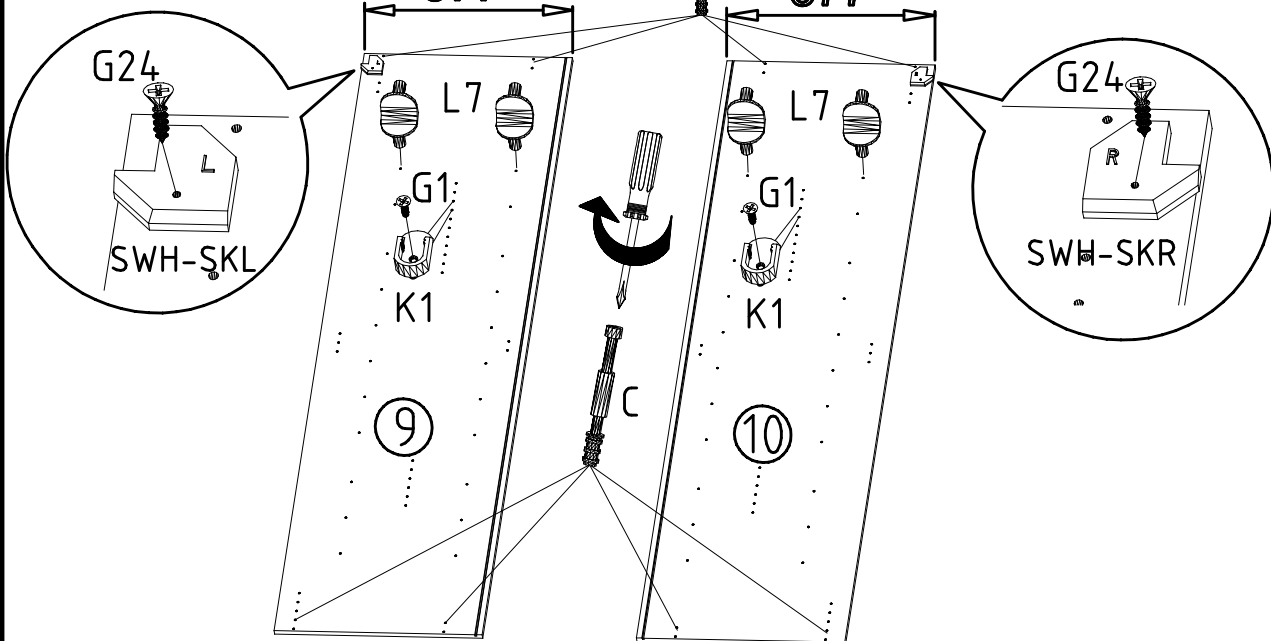
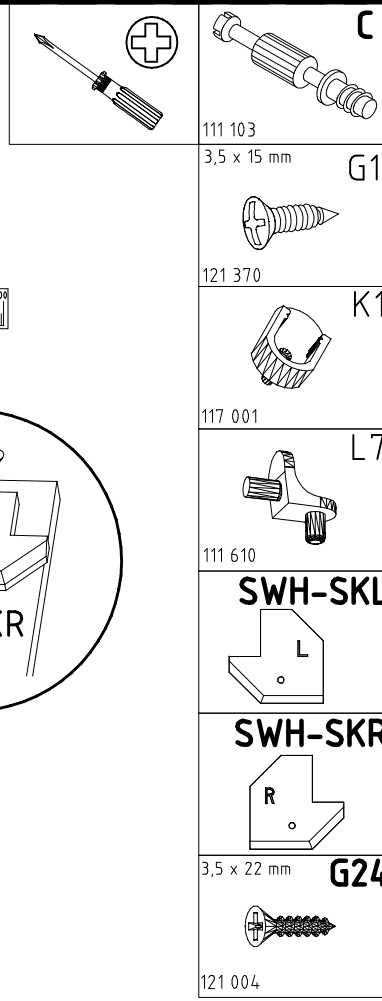
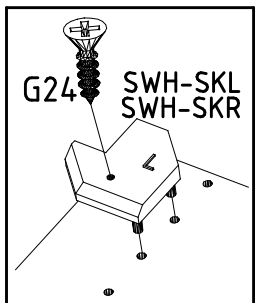
2



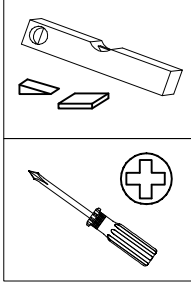
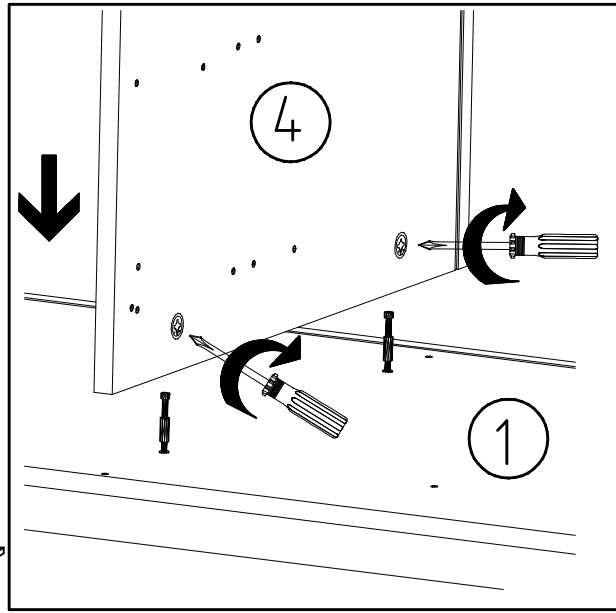
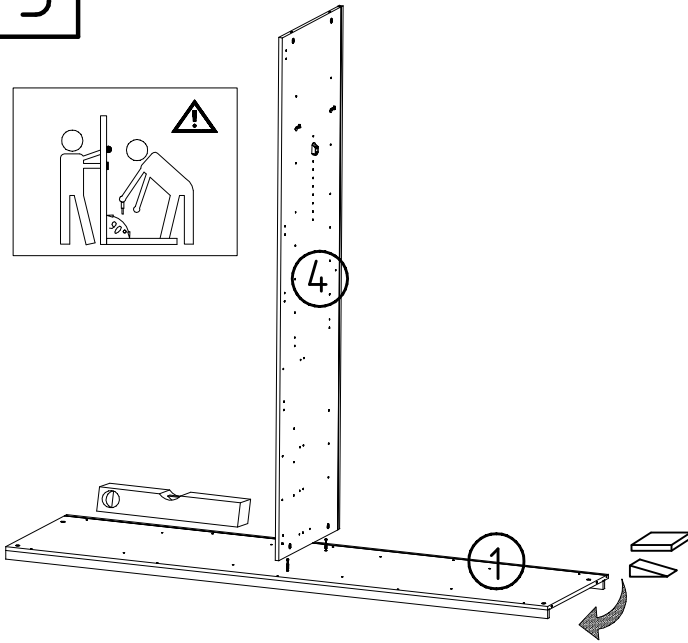
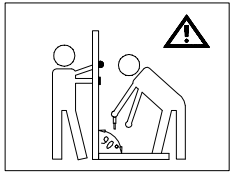
3



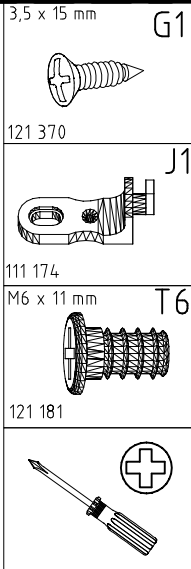
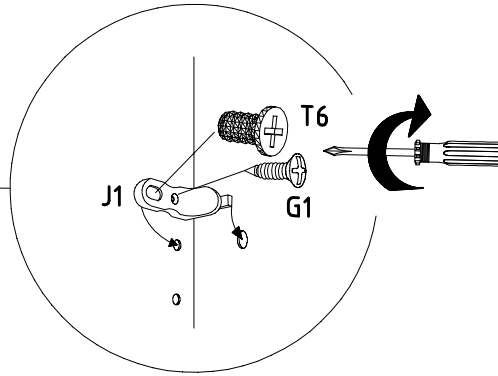
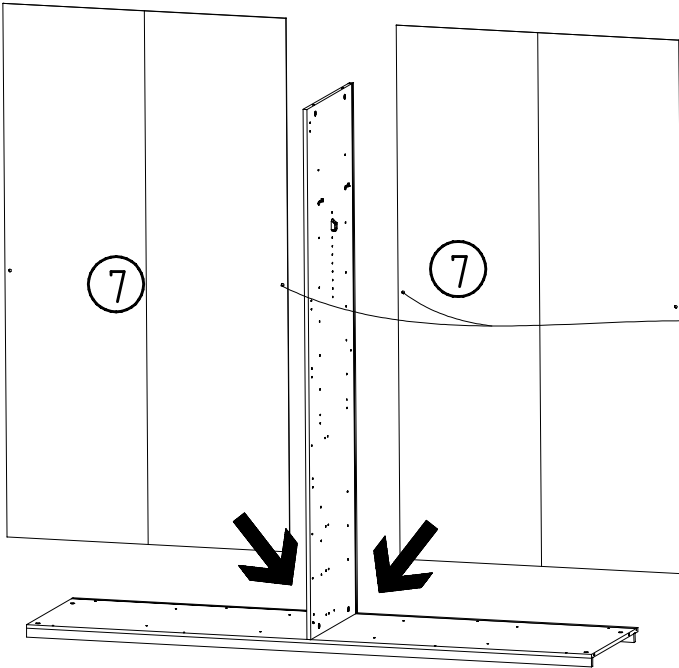
4



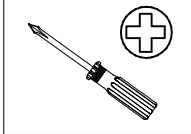
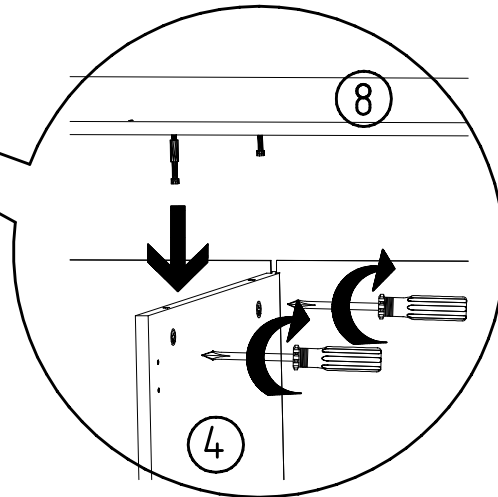
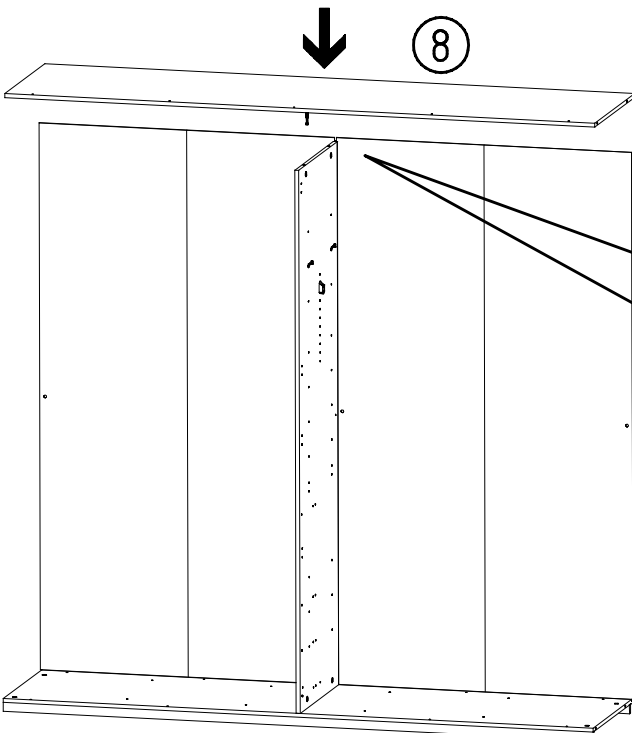
5



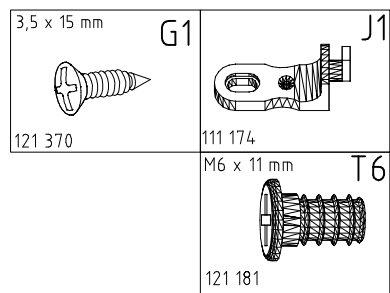
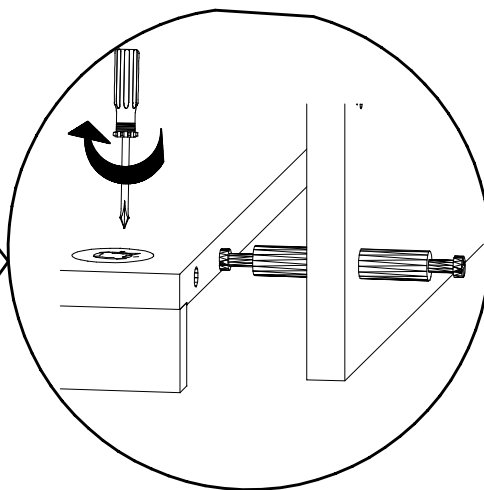
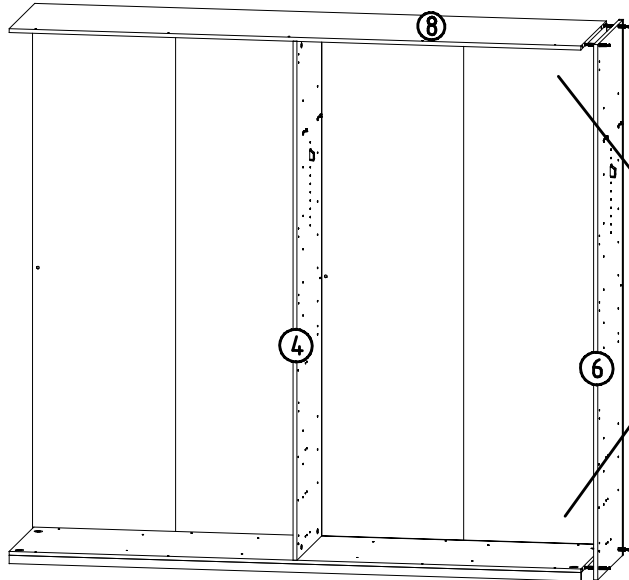
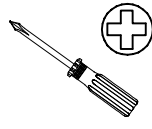
6



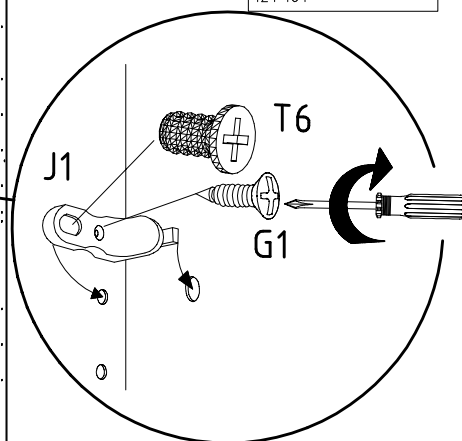
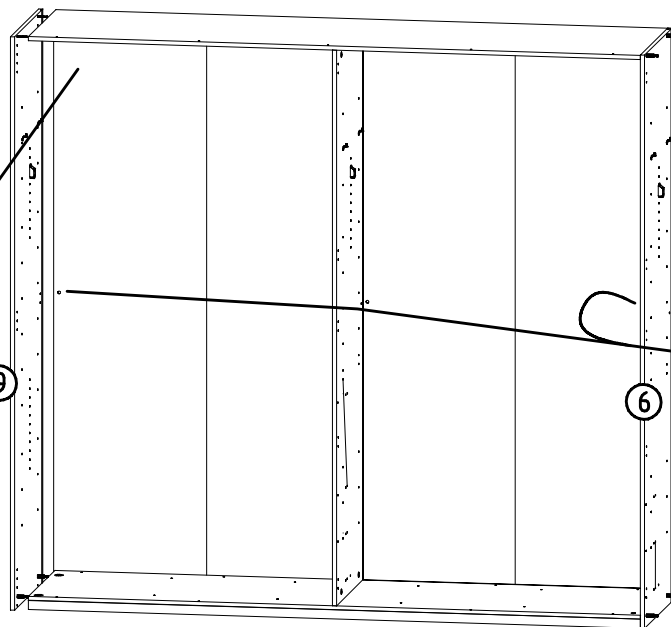
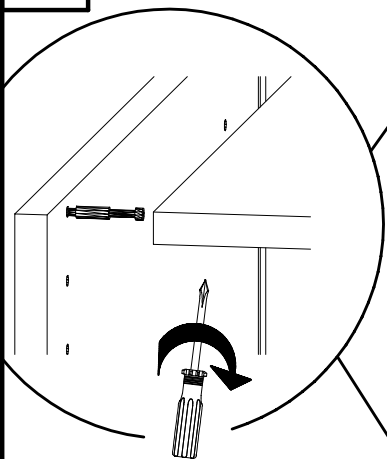
7



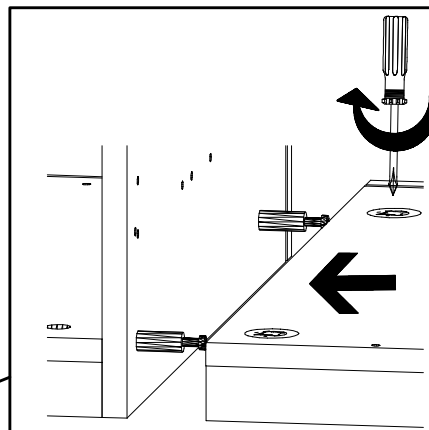
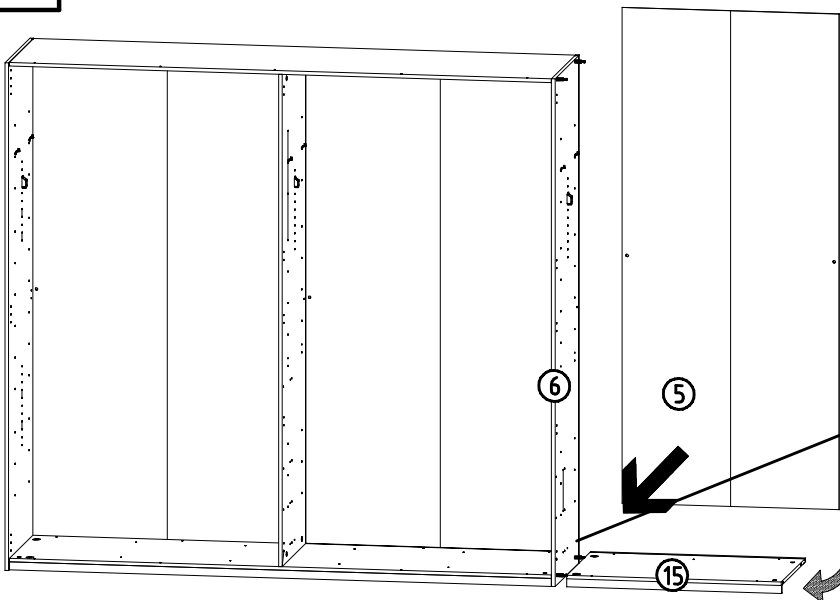
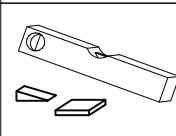
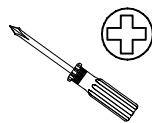
8



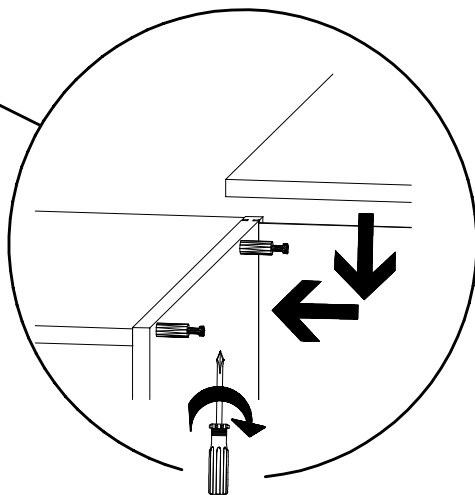
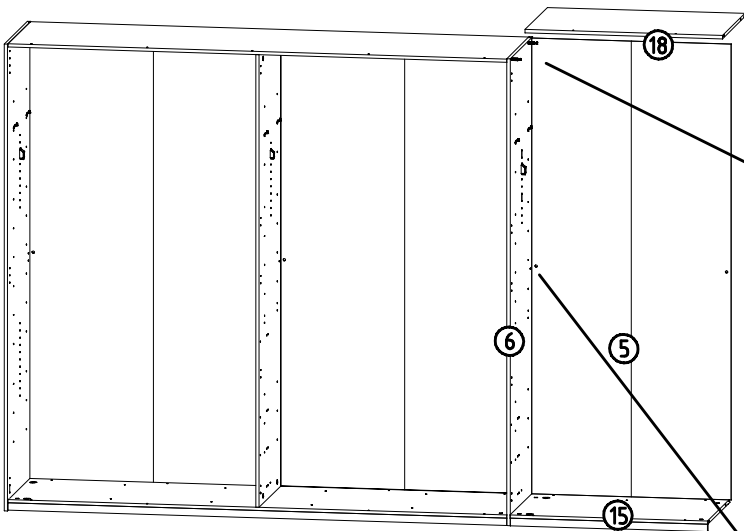
9



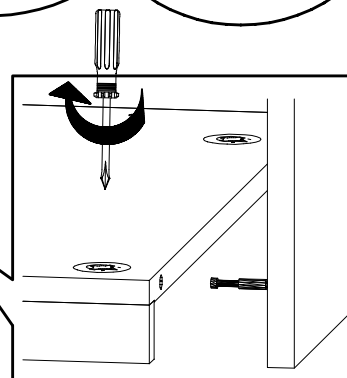
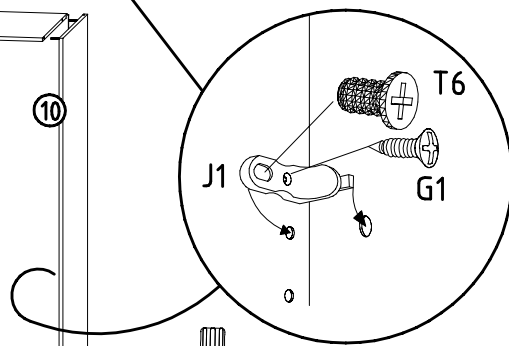
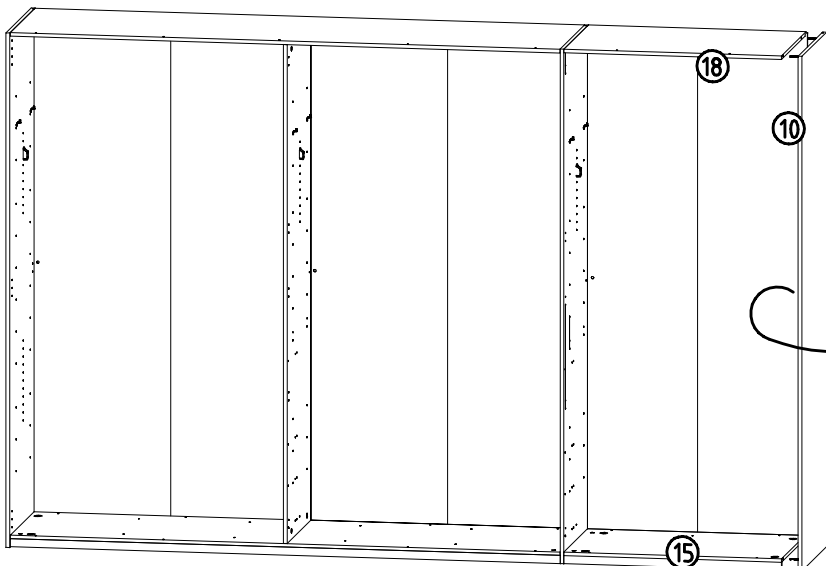
10



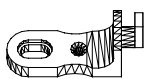
11



12

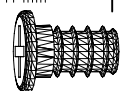


J1




111 174  
M6 x 11 mm

T6

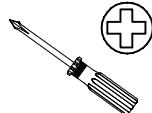


121 181  
3,5 x 15 mm

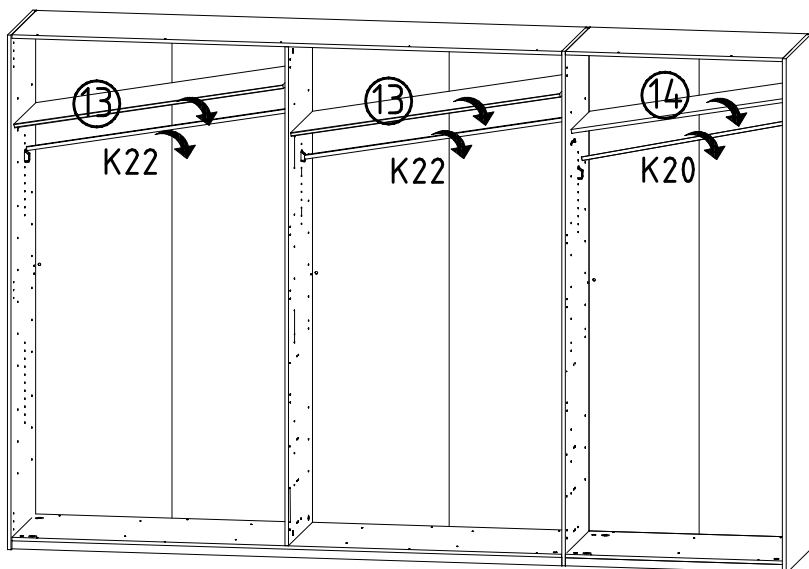
G1



121 370



13



K20

870mm

---

112 402

K22

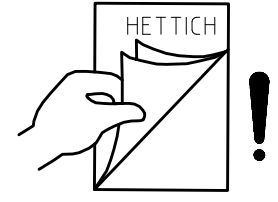
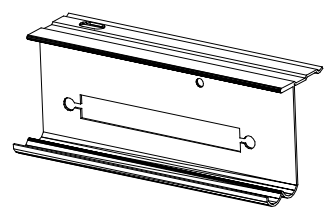
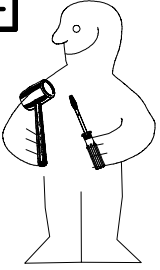
1088mm

---

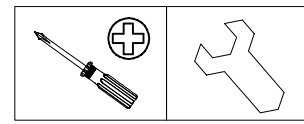
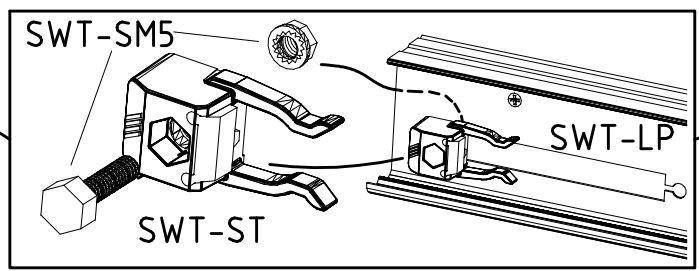
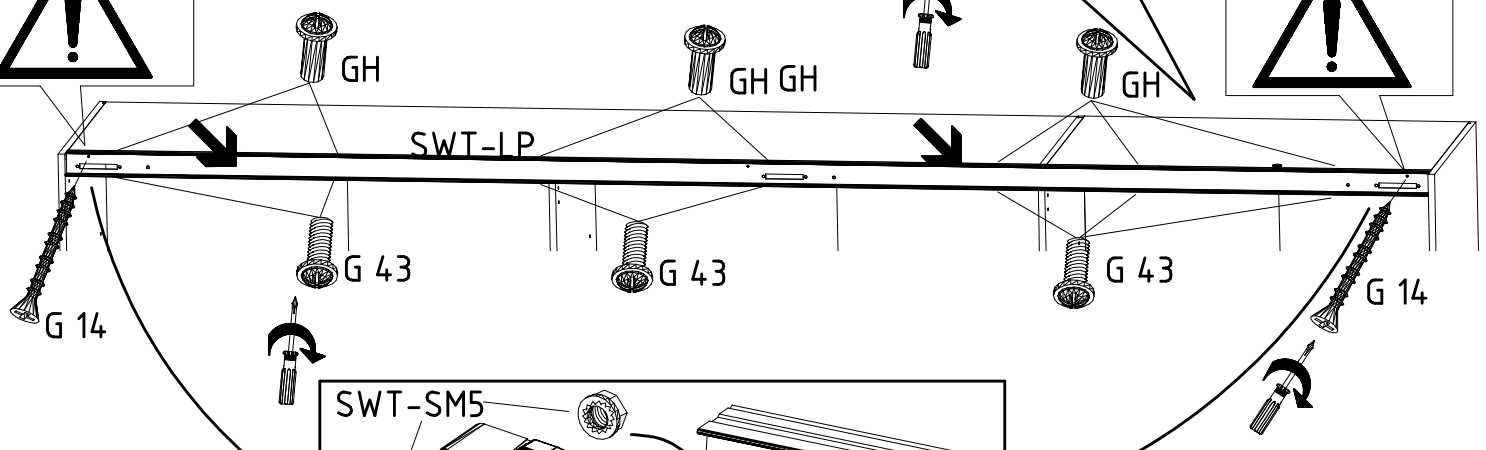
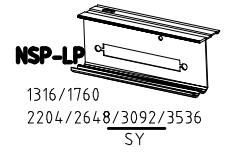
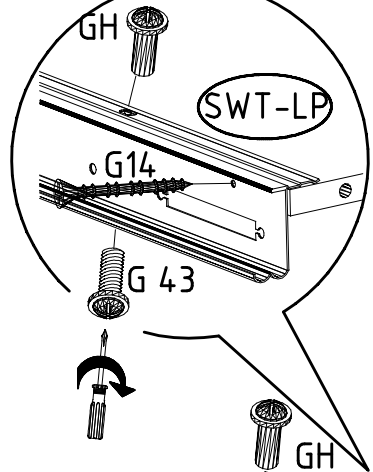
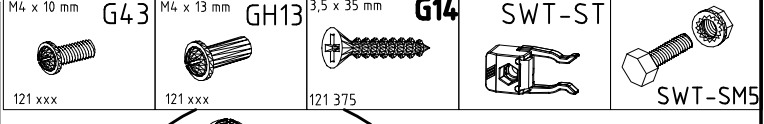
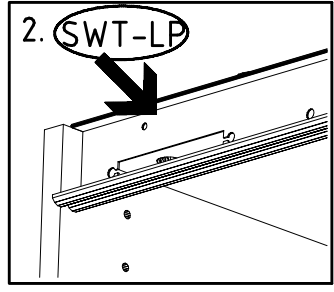
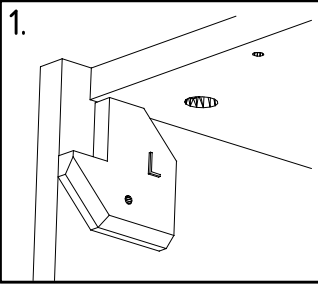
112 404



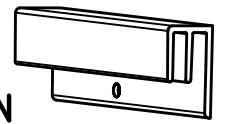
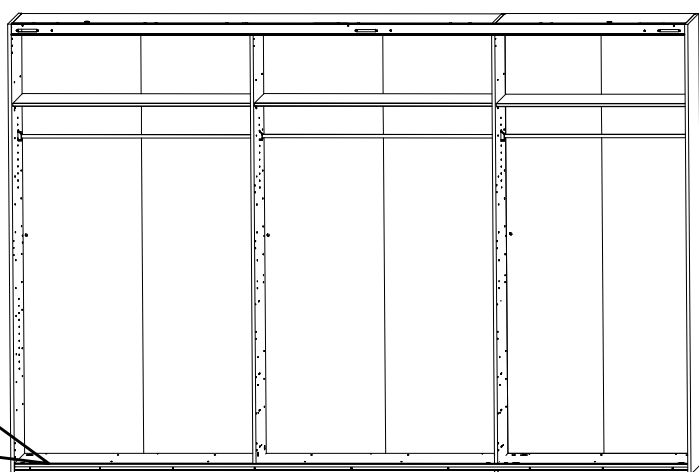
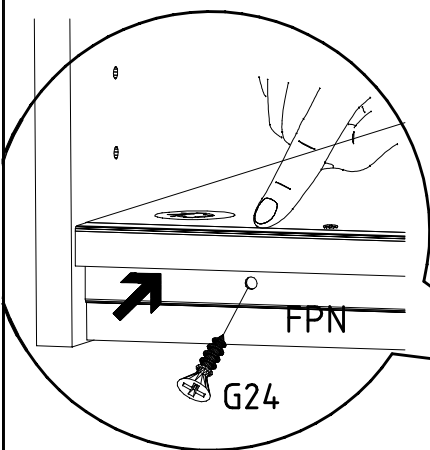
14



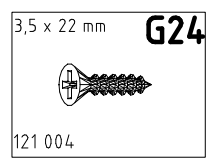
15



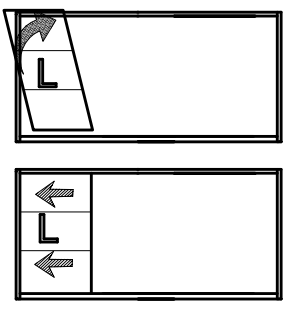
16



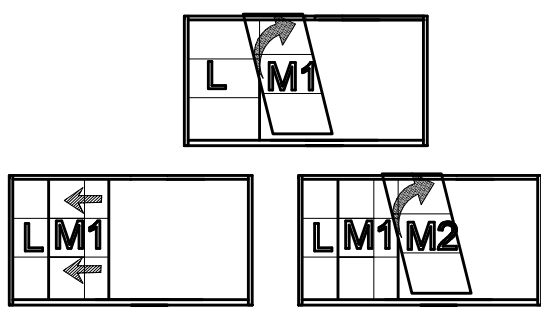
FPN  
1316/1760  
2204/2648/3092/3536



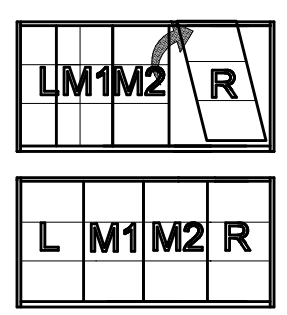
17



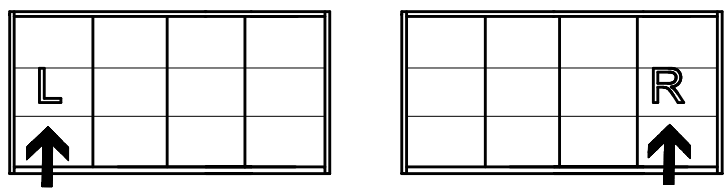
18



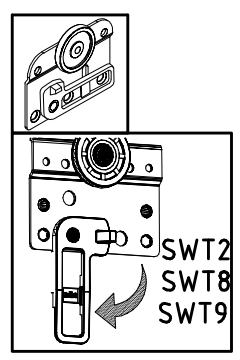
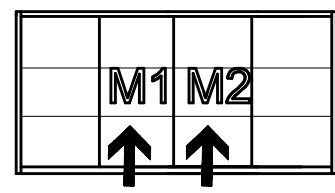
19



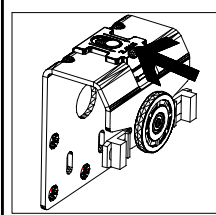
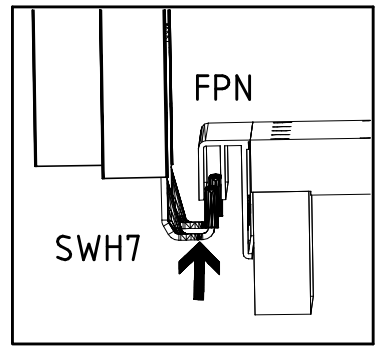
17 + 19



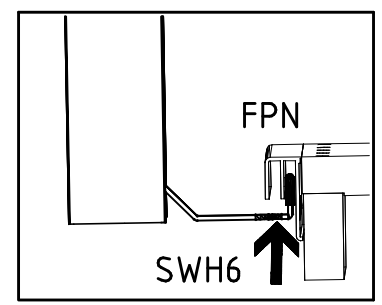
18



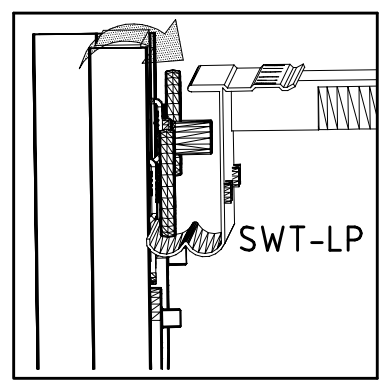
I.



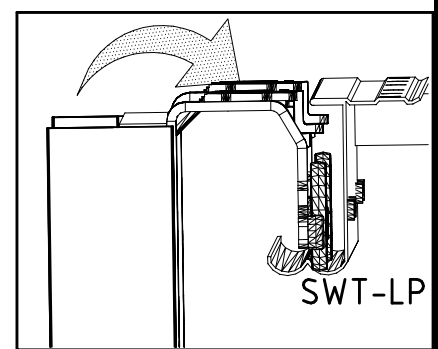
I.



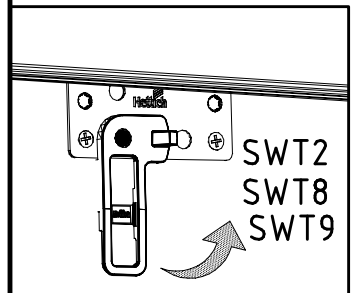
II.



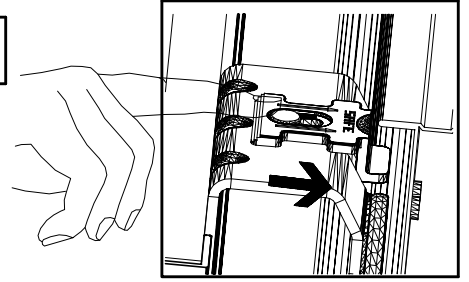
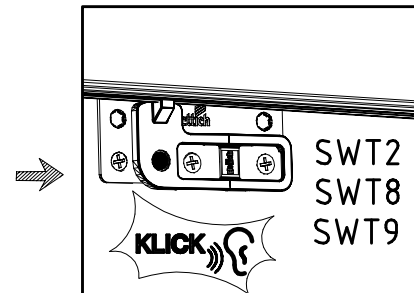
II.



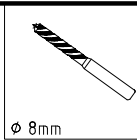
III.



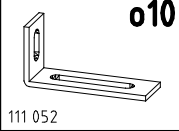
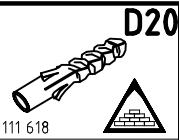
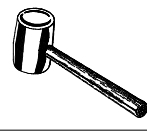
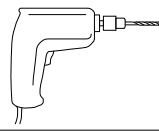
III.



20



∅ 8mm



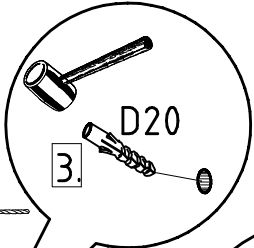
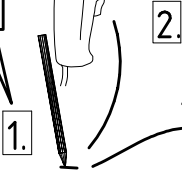
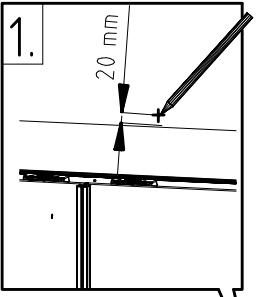
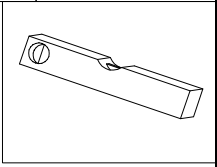
o10



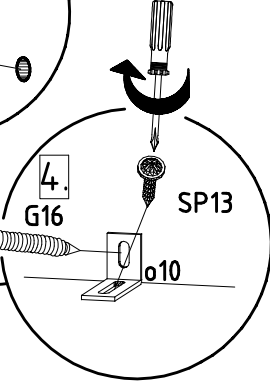
SP13



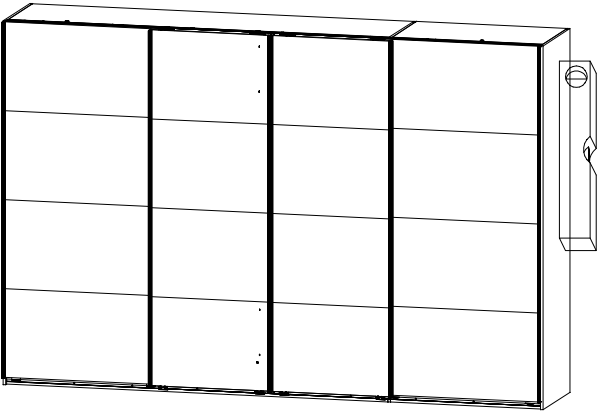
G16



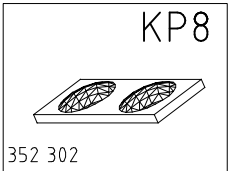
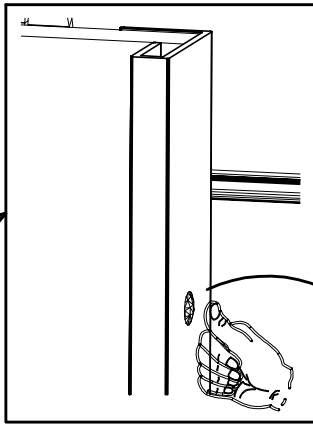
D20



SP13  
G16  
o10

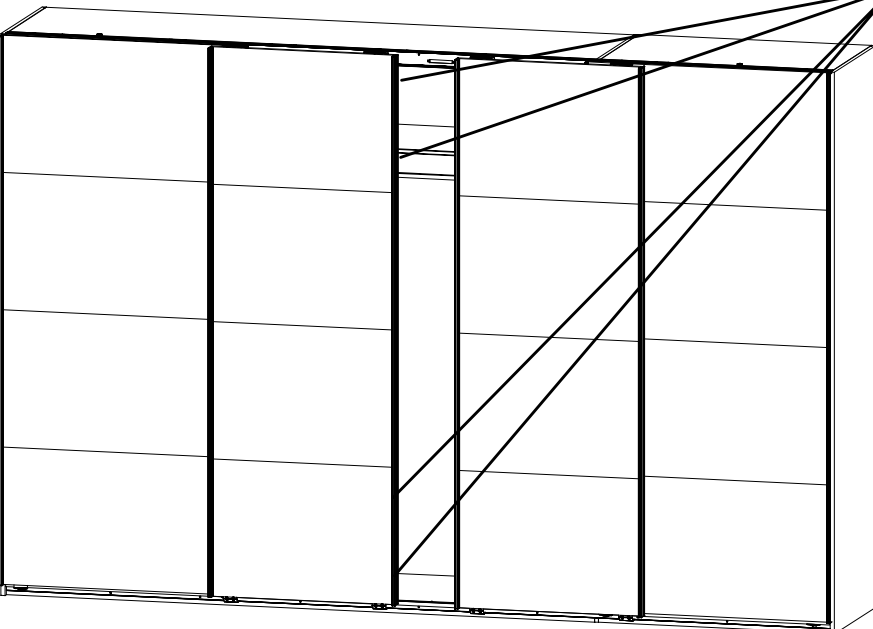


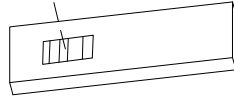
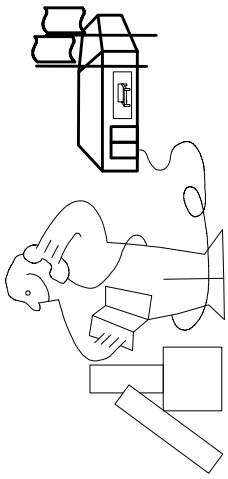
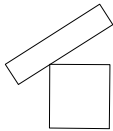
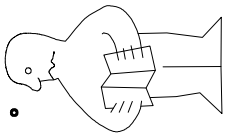
21



KP8

352 302



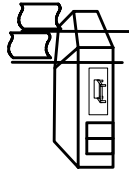


Modell/Model/Modèle

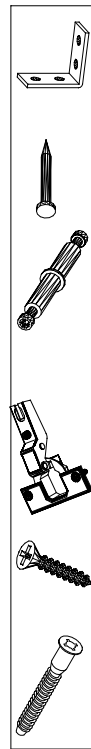
\_\_\_\_\_  
\_\_\_\_\_  
\_\_\_\_\_



\_\_\_\_\_  
\_\_\_\_\_  
\_\_\_\_\_  
\_\_\_\_\_  
\_\_\_\_\_



\_\_\_\_\_  
\_\_\_\_\_  
\_\_\_\_\_  
\_\_\_\_\_



{121 370}	{ G 1 }	{4x}

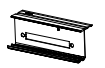
Änderungen die dem technischen Fortschritt geschuldet sind, behalten wir uns vor !

Bei nicht vorschriftsmäßiger und/ oder nicht fachmännischer Montage wird bei Personen- und/ oder Sachschäden keinerlei Haftung übernommen.

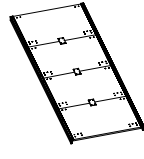
WIMEX Wohnbedarf/ Import Export Handels GmbH/ Postfach 1407/ 49112 Georgsmarienhütte/ Germany  
Tel.:(+49) 054-01 8598 16/17 Fax.:(+49) 054-01 8598 33 Mail: service\_H@wimex-online.com

980894

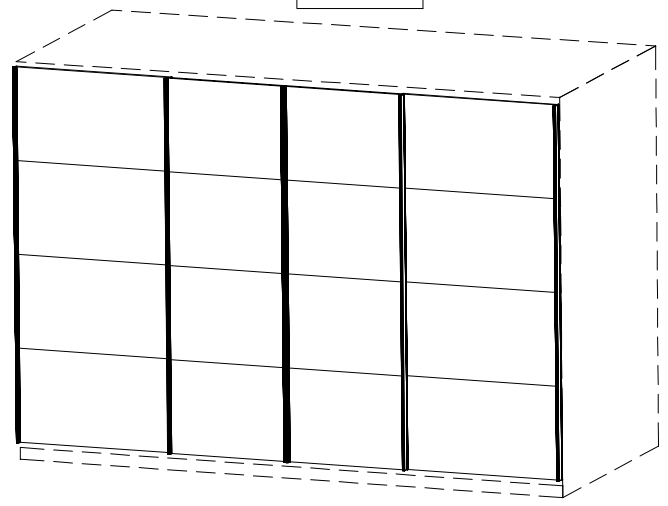
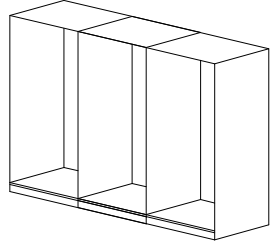
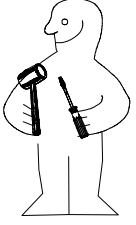
1.



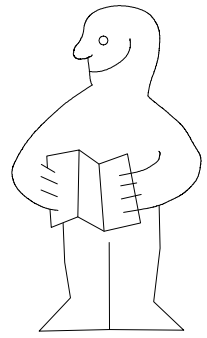
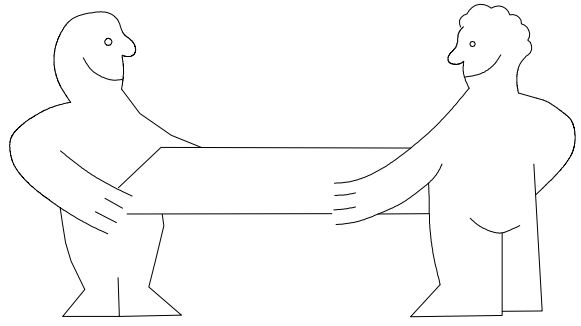
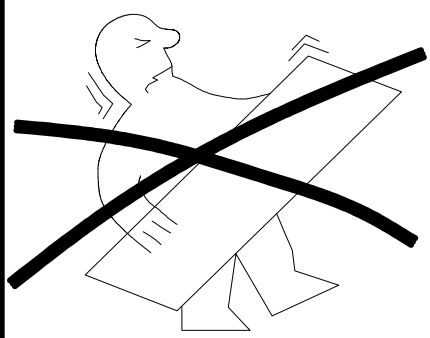
1.



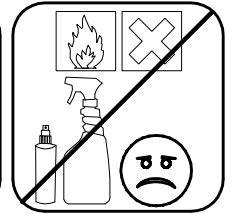
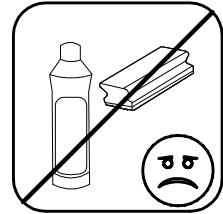
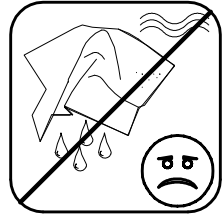
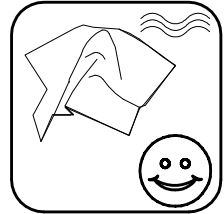
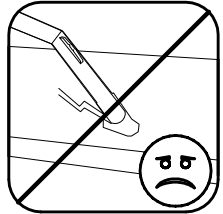
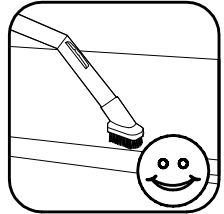
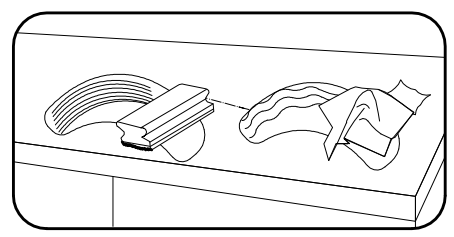
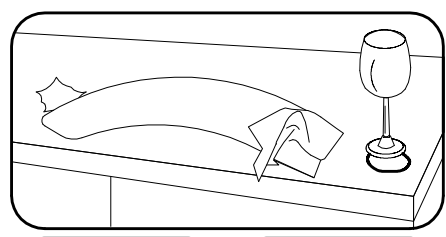
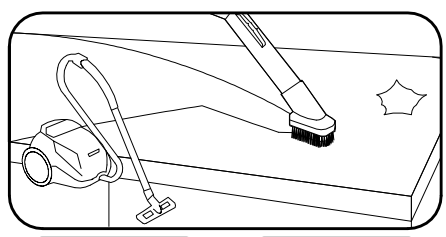
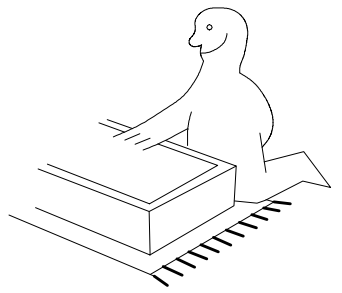
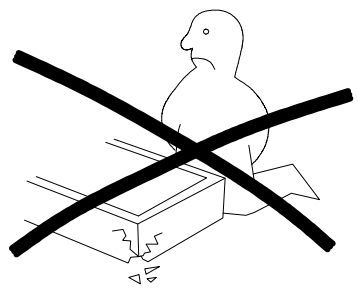
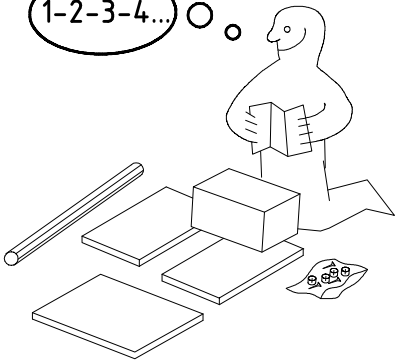
2.



315 NSP Syncro NG



1-2-3-4... ○

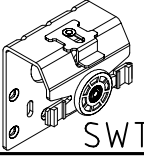
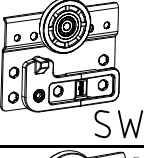
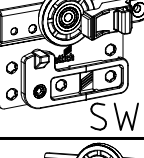
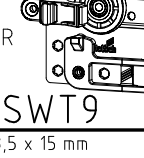
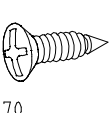


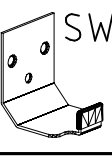
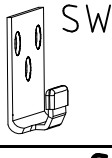

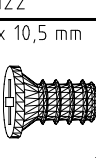
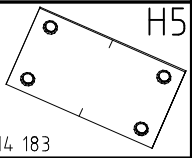
980894

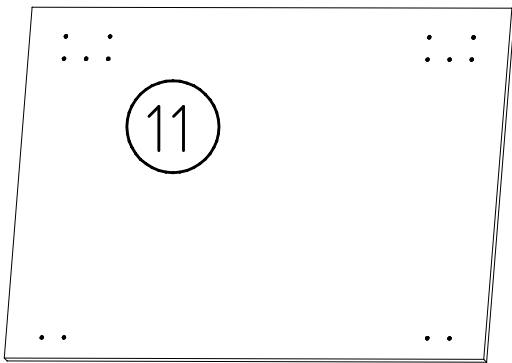
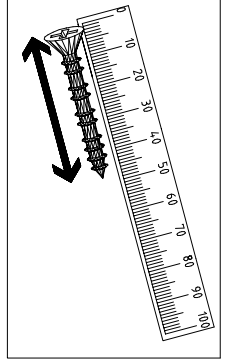
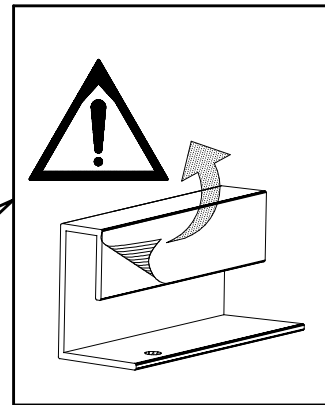
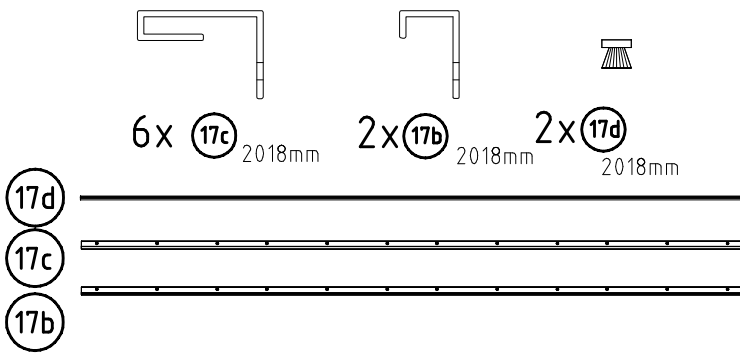
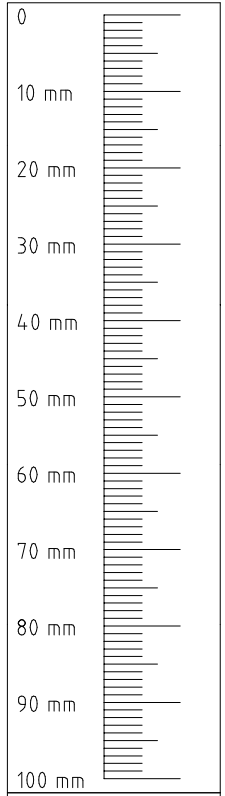
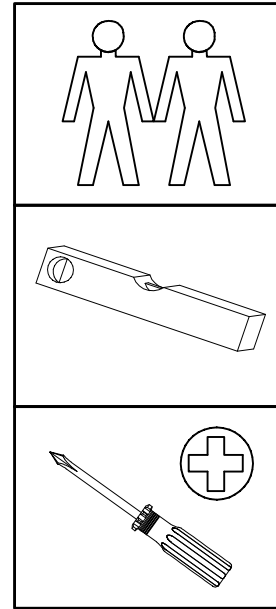
29.02.16 / -

02 16

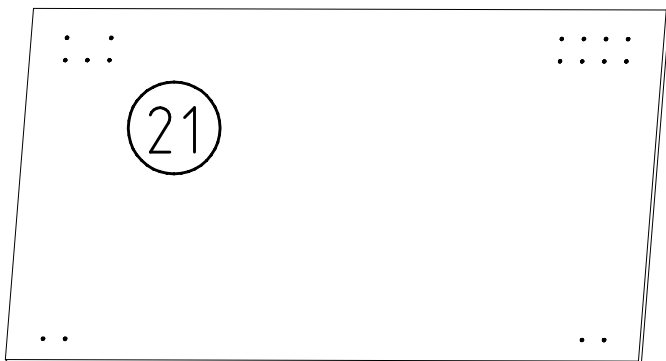
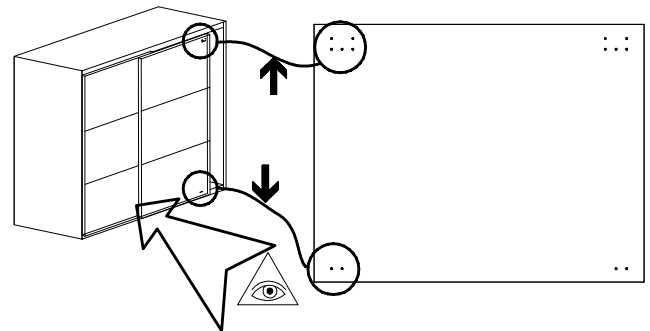
1/8

 SWT 1	4x
 SWT 2	2x
 SWT 8	1x
 SWT 9	1x
 G1	2x

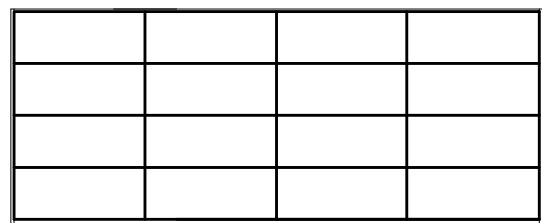
 SWH 6	4x
 SWH 7	4x
 SP13 4 X 13mm 121 122	120x
 T2 6,3 x 10,5 mm 111 030	48x
 H5 114 183	12x



8x 694 x 504 x 15

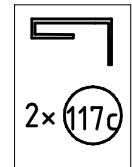
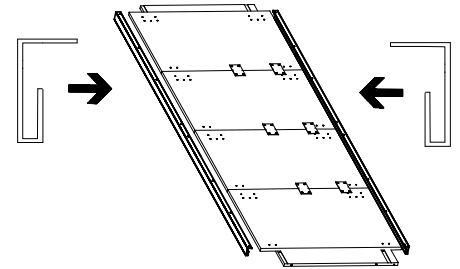
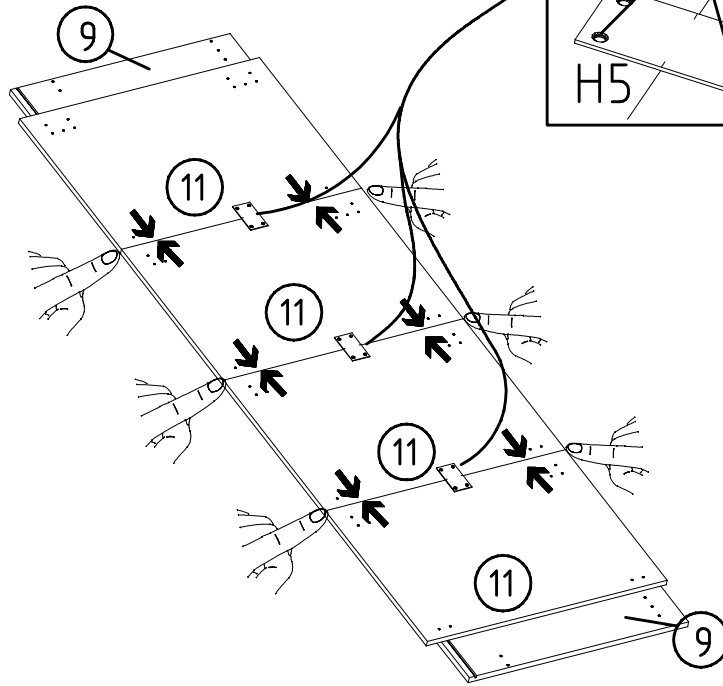
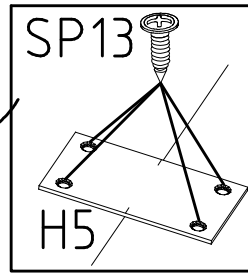
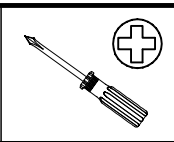
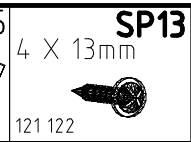
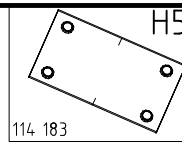
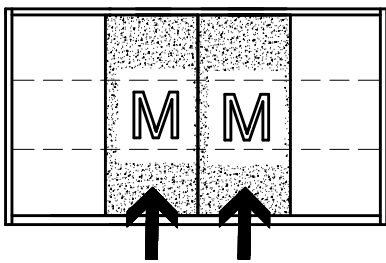


8x 916 x 504 x 15

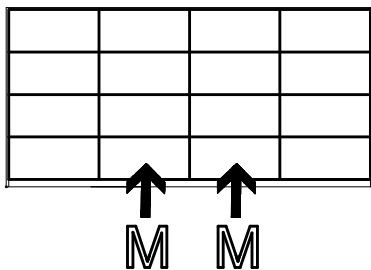
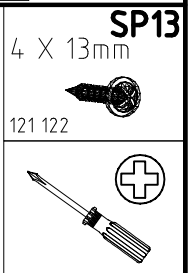
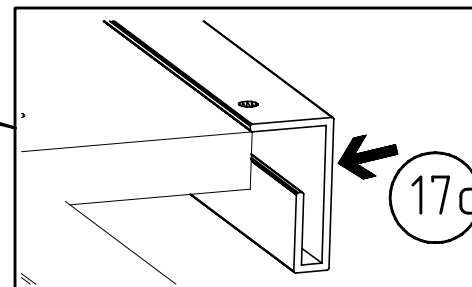
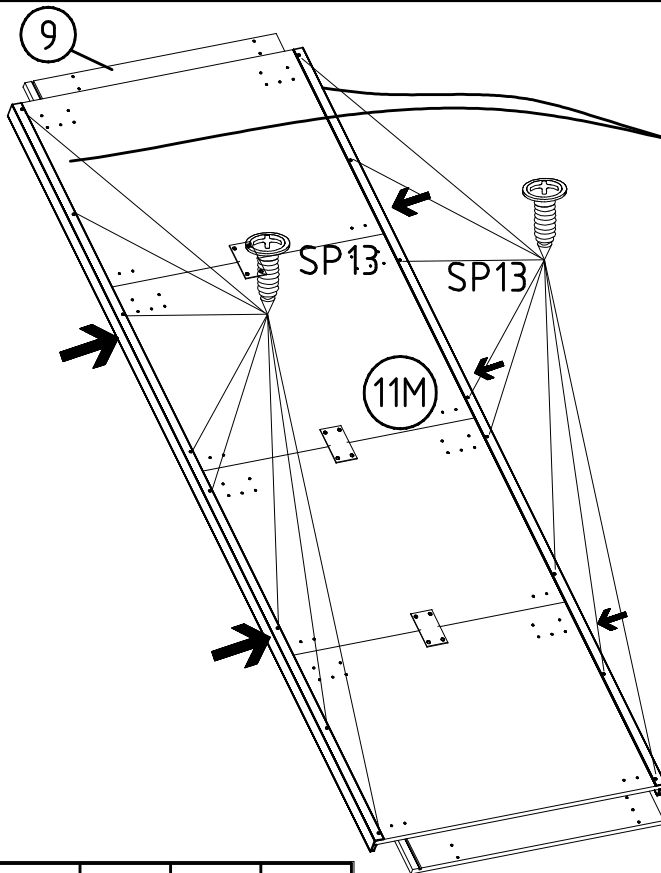


L M M R

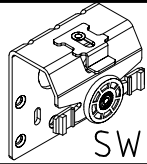
1



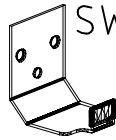
2



3



SWT 1



SWH 6

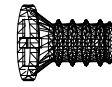
4 X 13mm

121 122

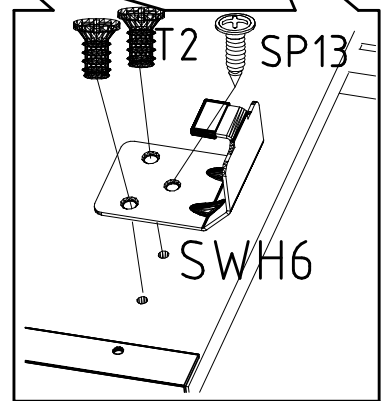
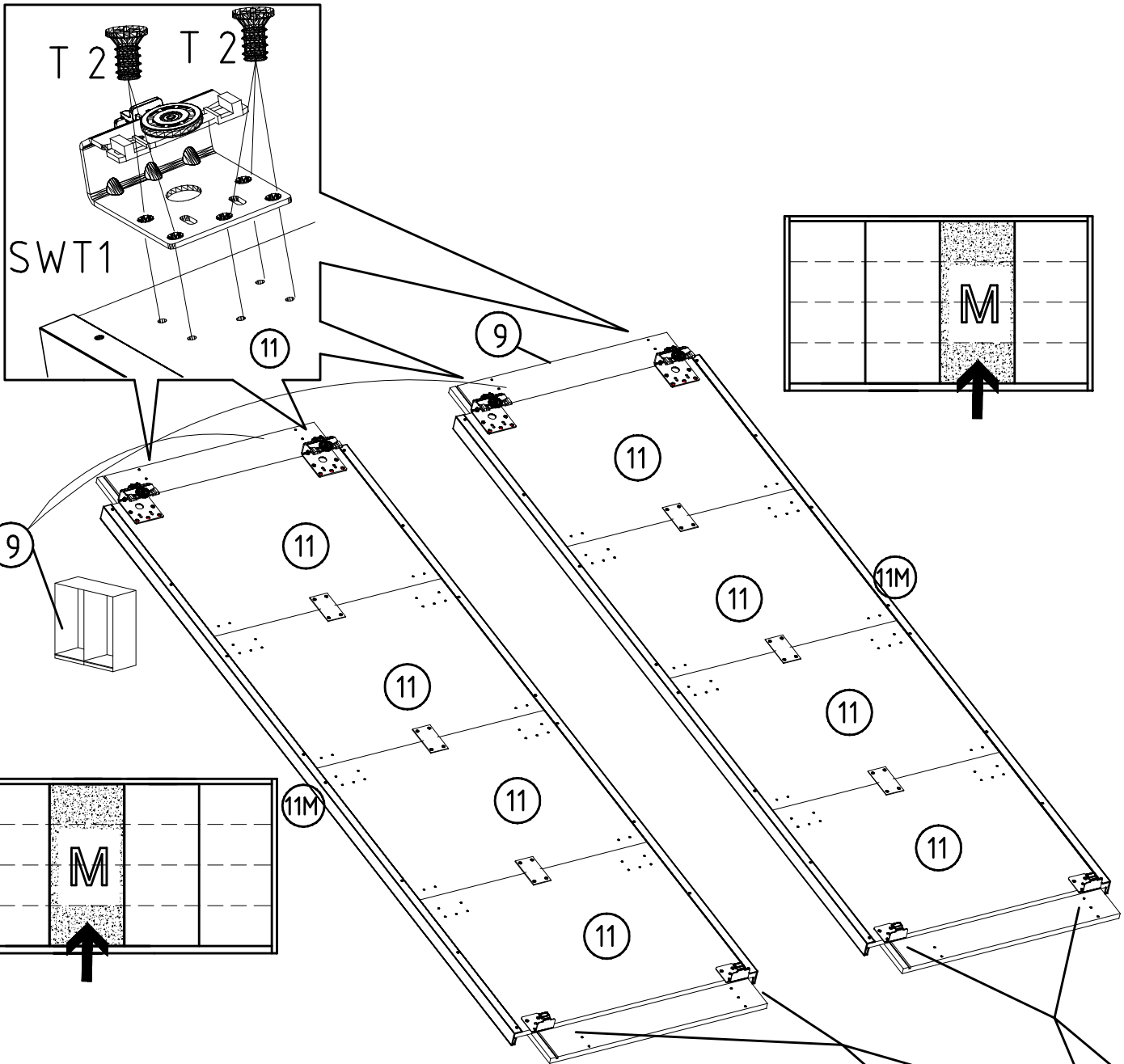
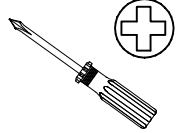


SP13

6,3 x 10,5 mm T2

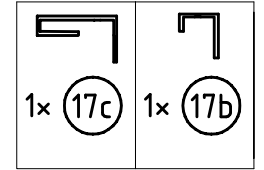
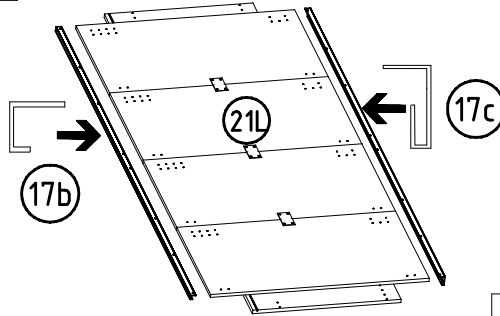
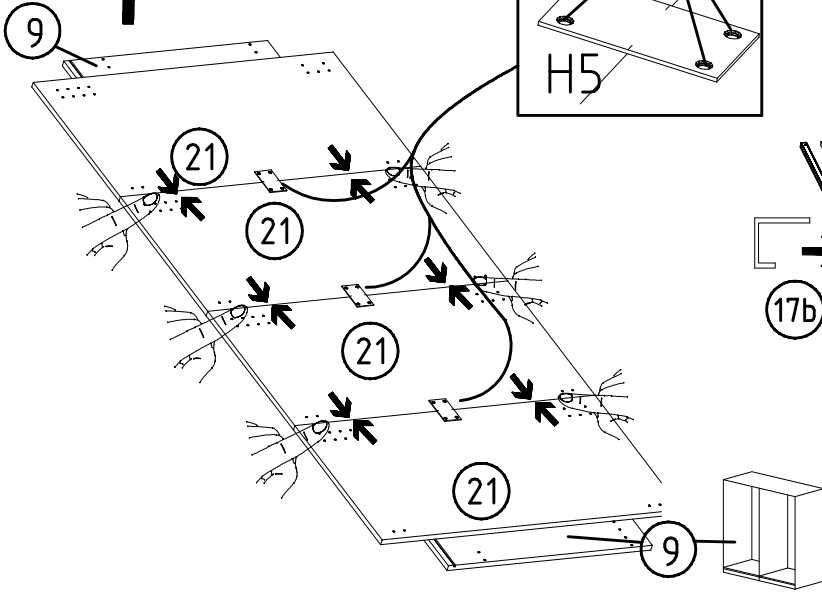
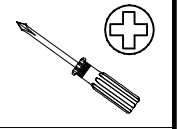
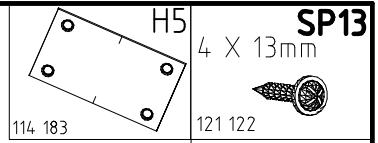
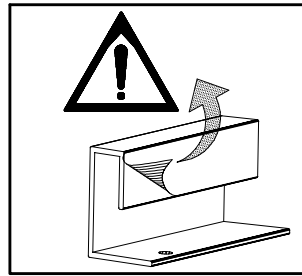
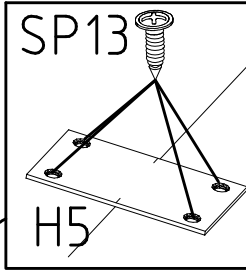
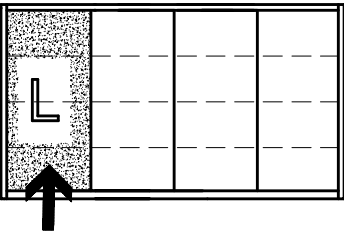


111 030

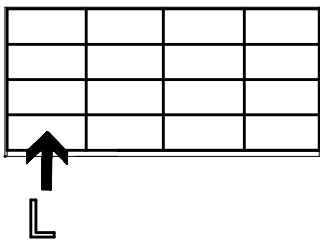
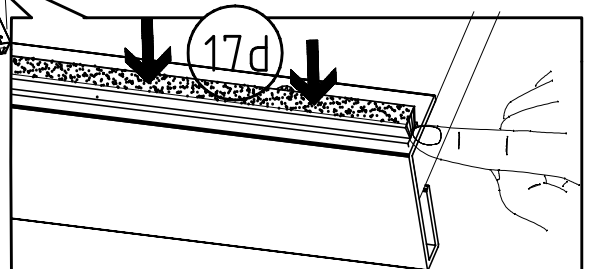
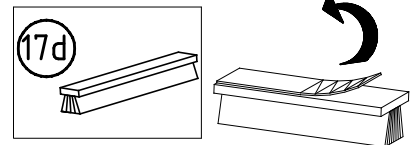
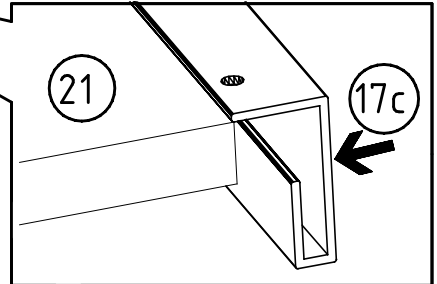
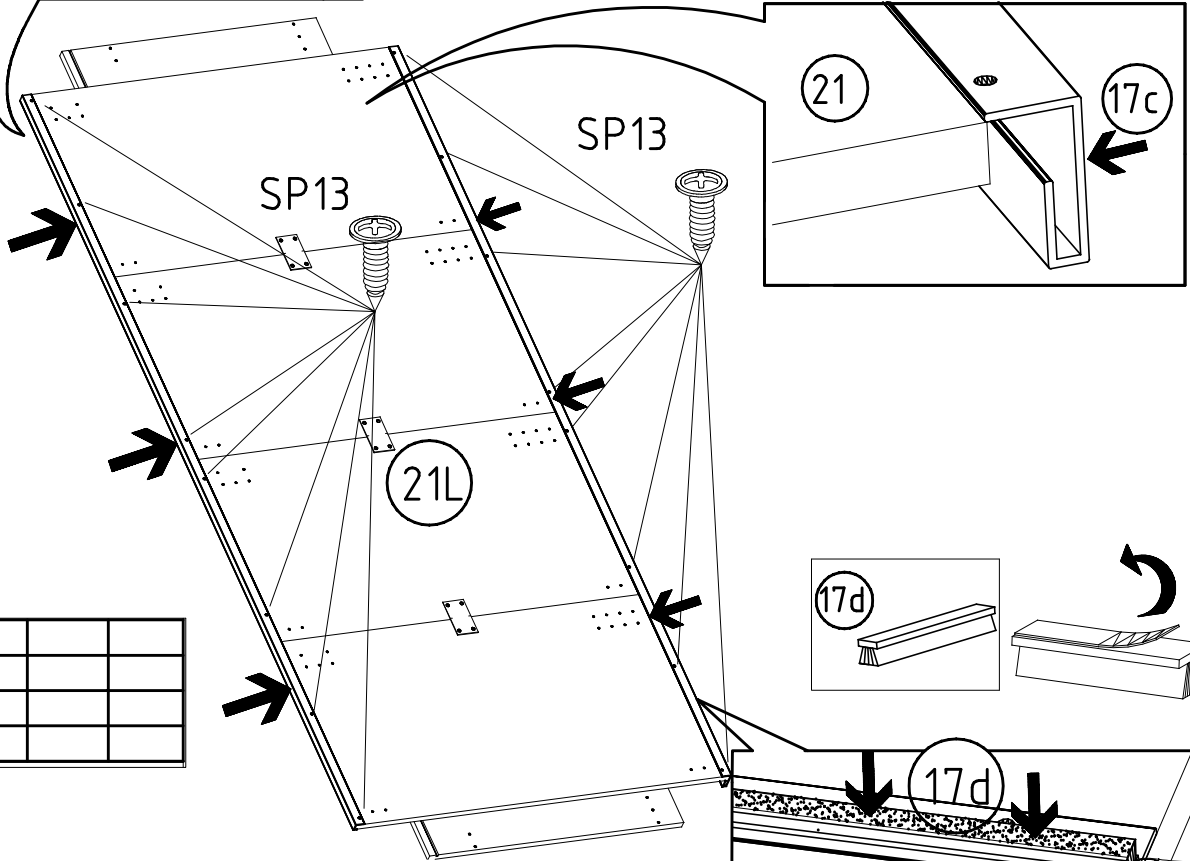
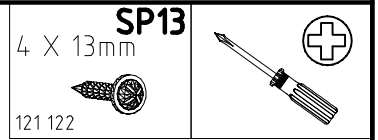
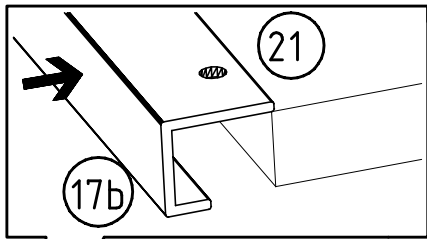




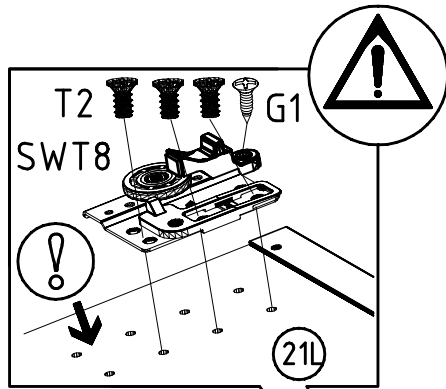
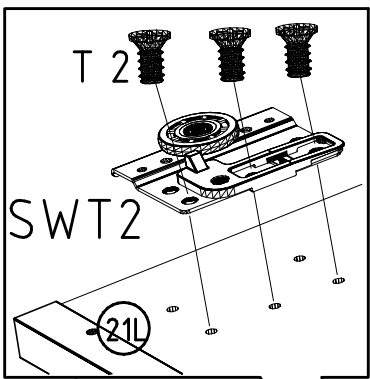
4

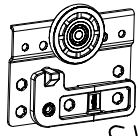
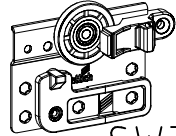
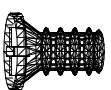
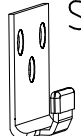
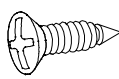

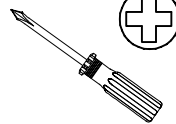


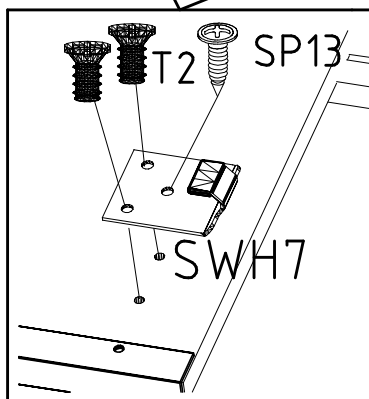
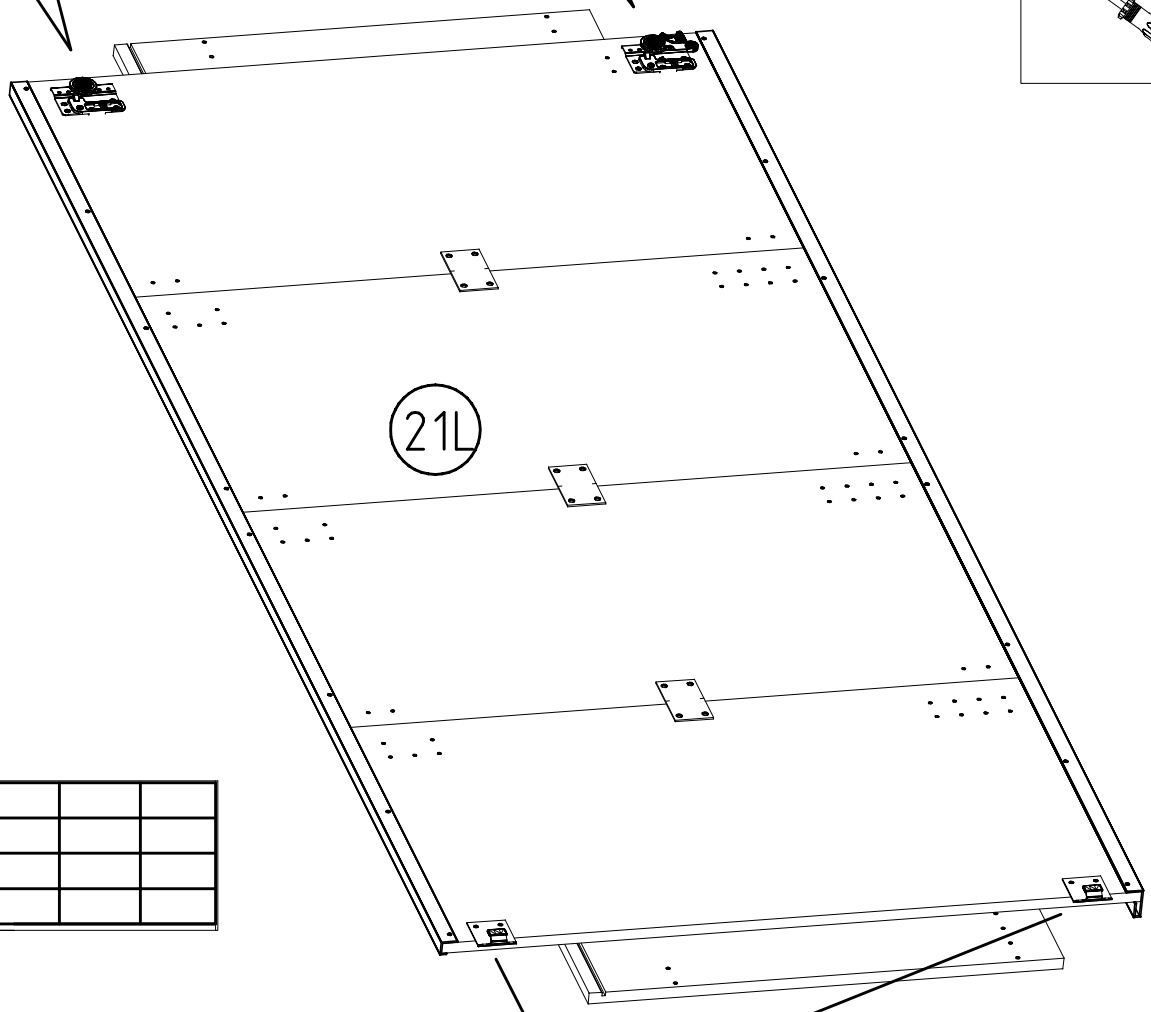
5



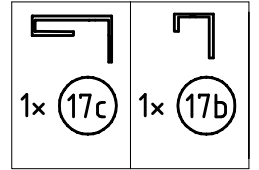
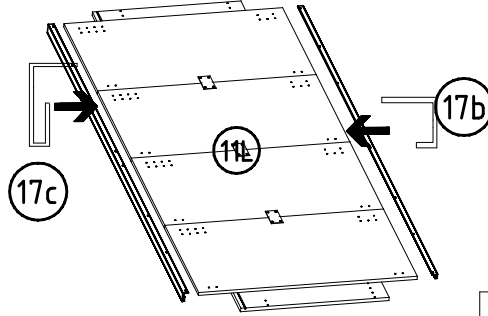
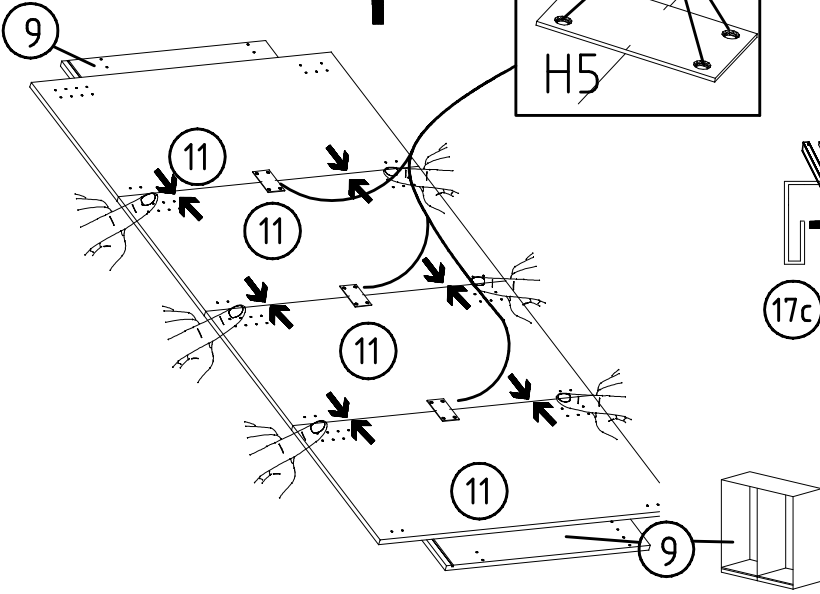
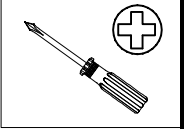
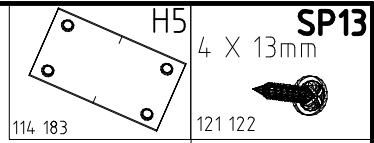
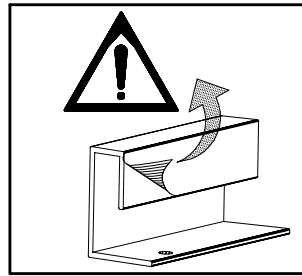
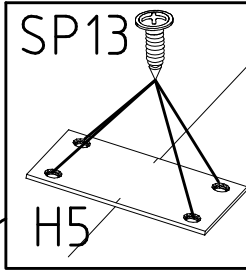
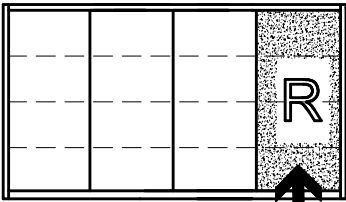
6



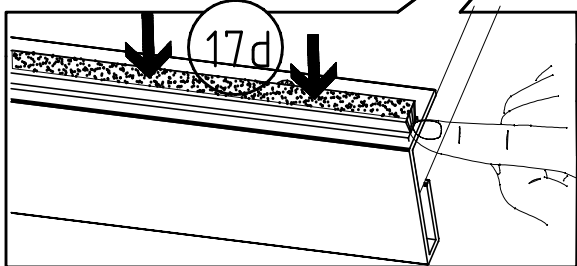
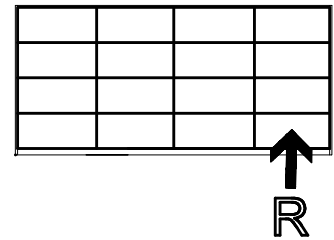
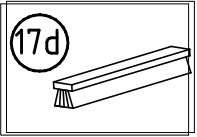
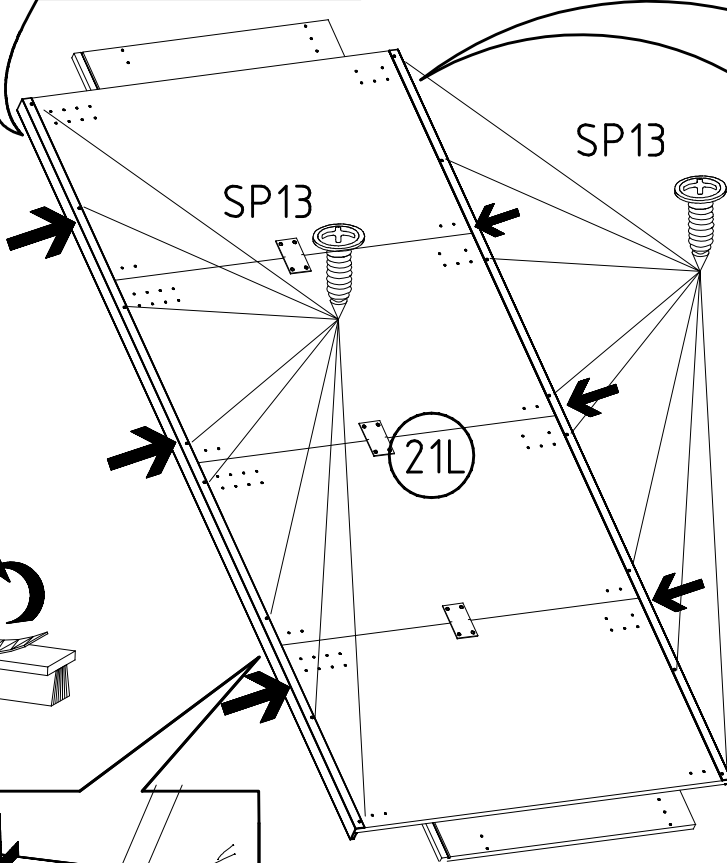
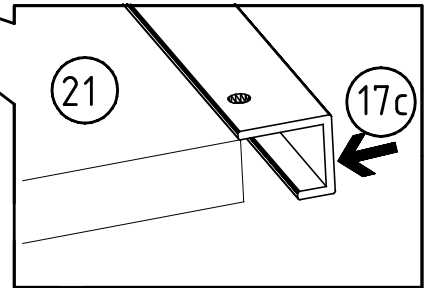
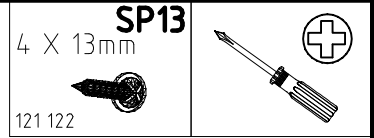
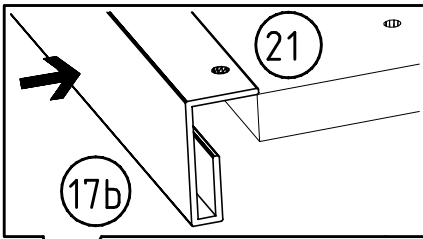
 SWT2	 SWT8
6,3 x 10,5 mm  T2	 SWH7
3,5 x 15 mm  G1	4 X 13mm  SP13
121 370	121 122
	



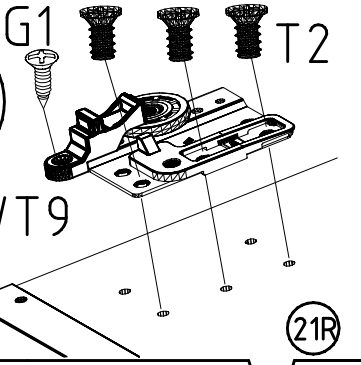
7



8



9



SWT2	SWT9	SWH 7
6,3 x 10,5 mm T2	4 X 13mm SP13	3,5 x 15 mm G1
111 030	121 122	121 370

