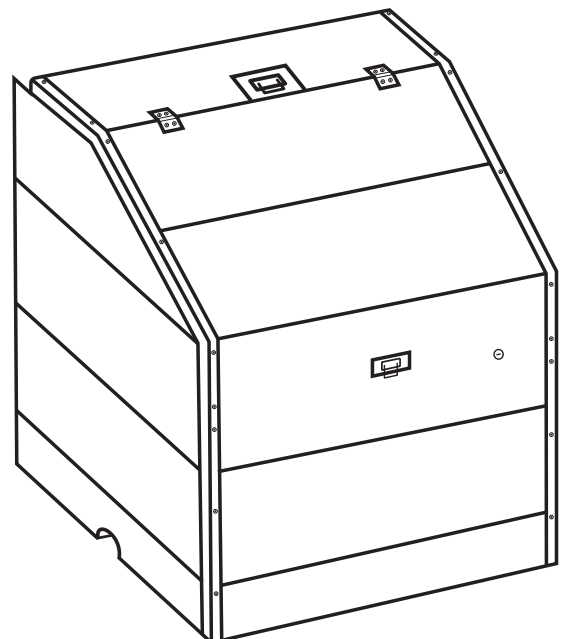
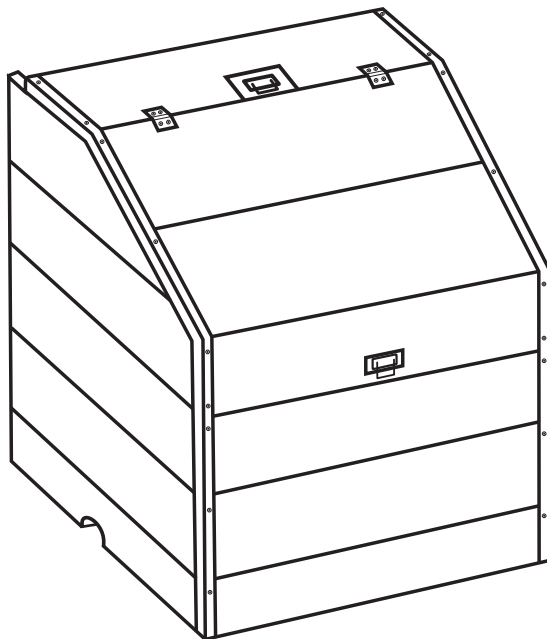




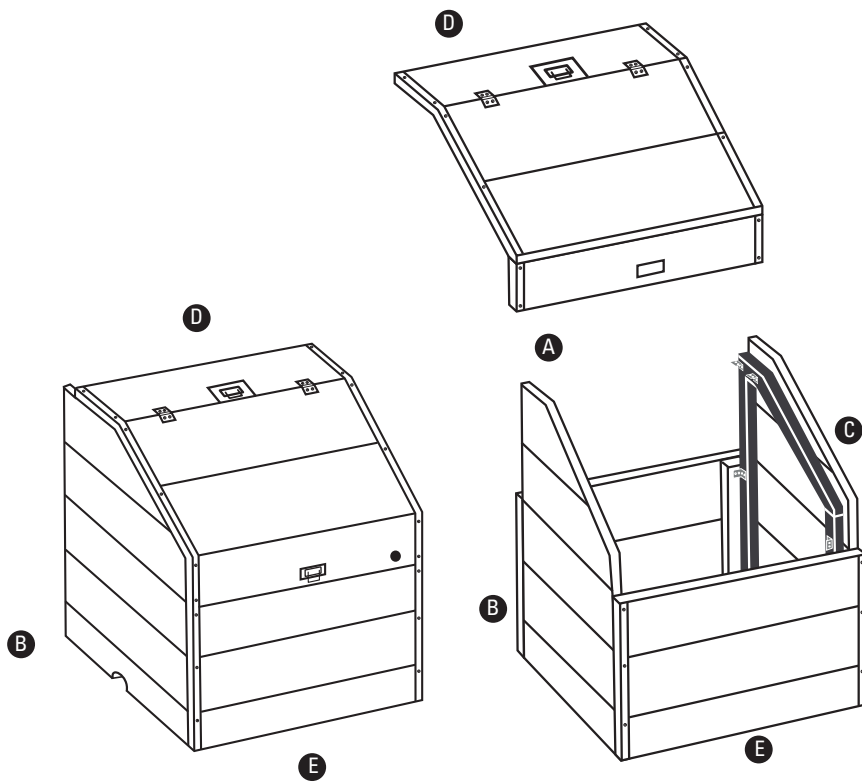
- EN Technical room for composite pool
- ES Local técnico para piscinas de composite
- FR Local technique pour piscines en composite
- DE Technischeinheit für Composite-Schwimmbecken
- IT Locale tecnico per piscine in materiale composito
- NL Technische ruimte voor composiet-zwembaden
- PT Local técnico para piscinas de compósito
- PL Pokrywa techniczna
- CS Technický prostor pro skládací bazén
- SV Tekniskt utrymme för kompositpool



# TRCP124

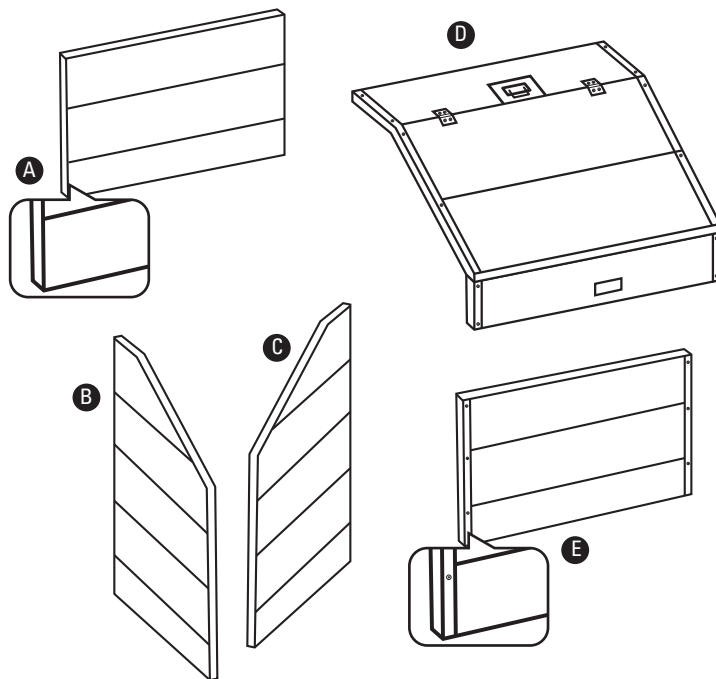
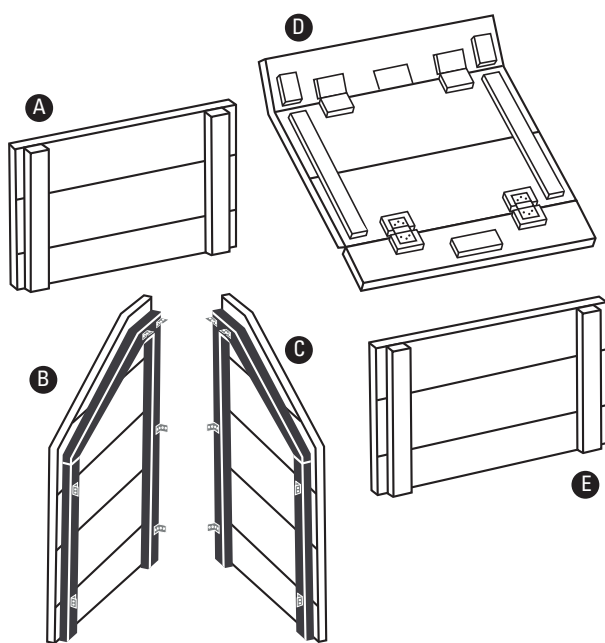
# TRCP96

Instruction Manual - Manual de Instrucciones - Manuel d'instructions - Bedienungsanleitung  
Manuale delle istruzioni - Handleiding met instructies - Manual de instruções - Instrukcja obsługi -  
Návod k použití - Instruktionshandbok

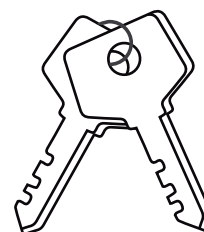
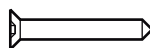
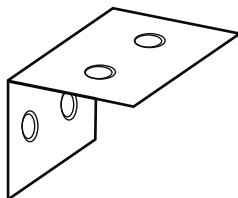
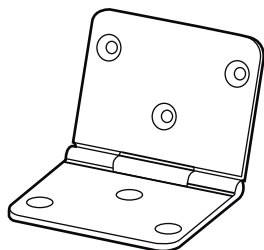


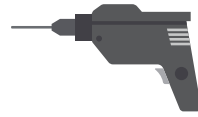
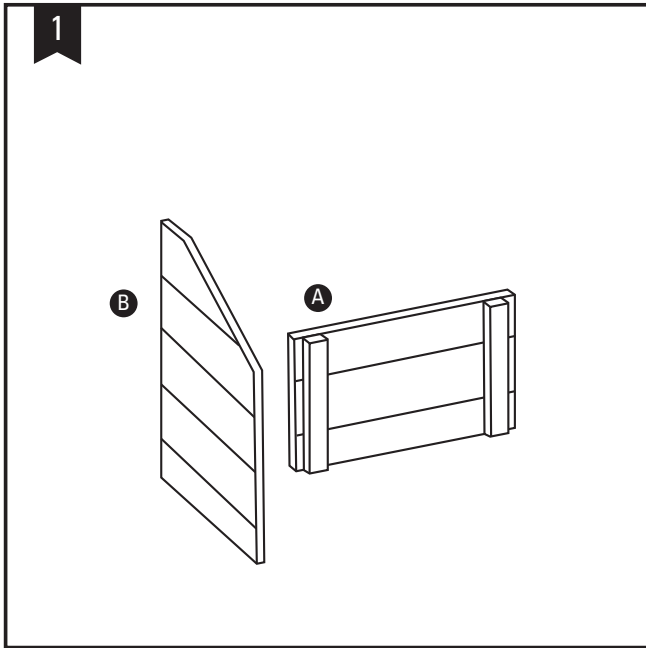
INTERNAL VIEW - INTERIOR - INTÉRIEUR  
 INNENRAUM - INTERNO - BINNENLAND - INTERIOR-  
 WIDOK ZEWNĘTRZNY - POHLED ZE VNITŘ - INRE VY

EXTERNAL VIEW - EXTERIOR - EXTÉRIEUR  
 AUSSEN - ESTERNO  
 BUITEN - EXTERIOR WIDOK WEWNĘTRZNY - POHLED  
 ZVENKU - YTTRE VY

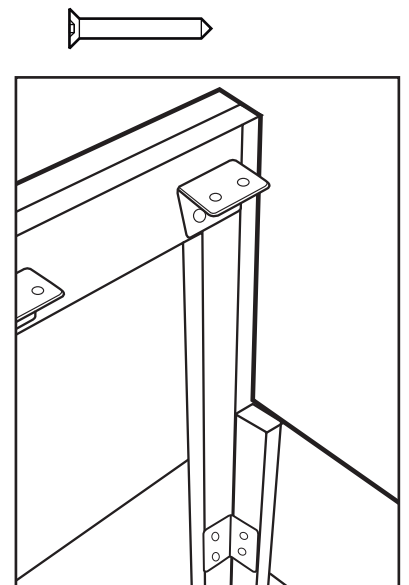
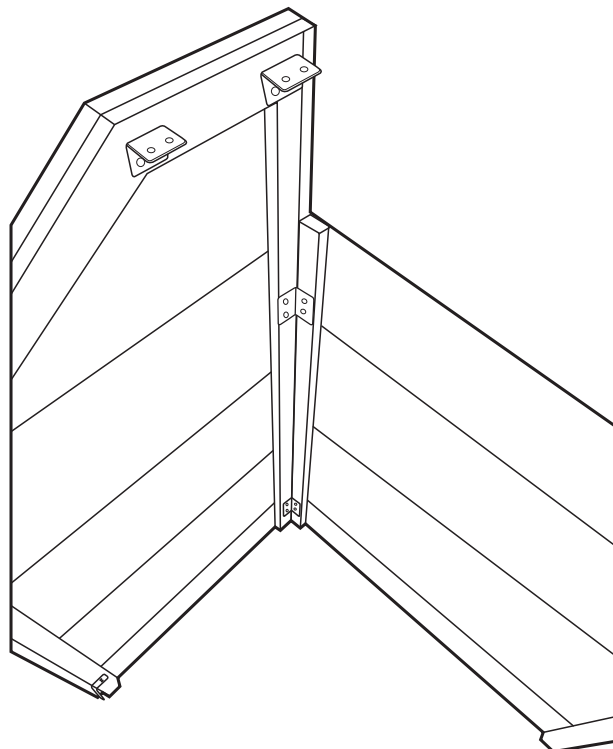
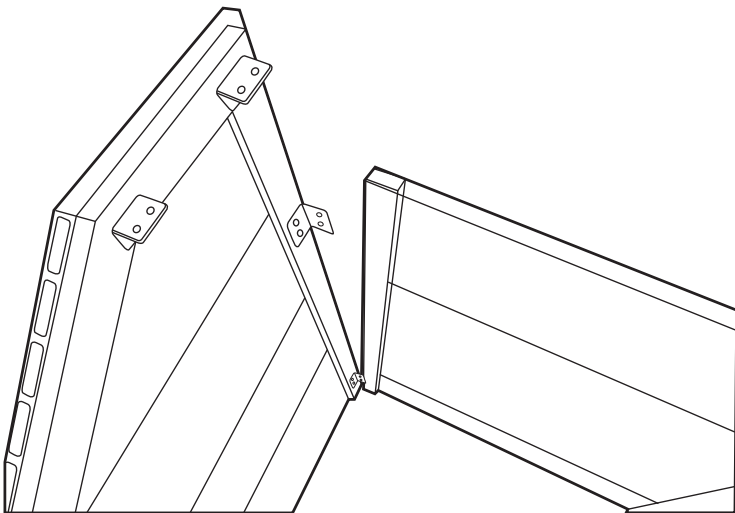


INCLUDED - INCLUIDO - INCLUS - ENTHALTEN - INCLUSO - INGESLOTEN - INCLUÍDO -  
 ZAŁĄCZONE - OBSAHUJE - INGÅR

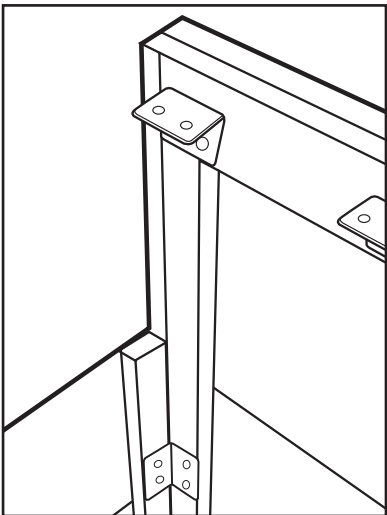
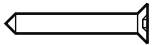
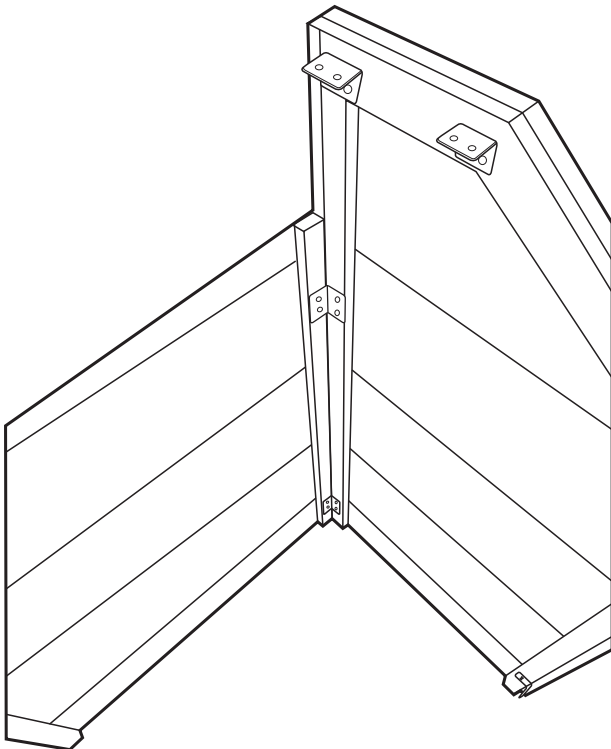
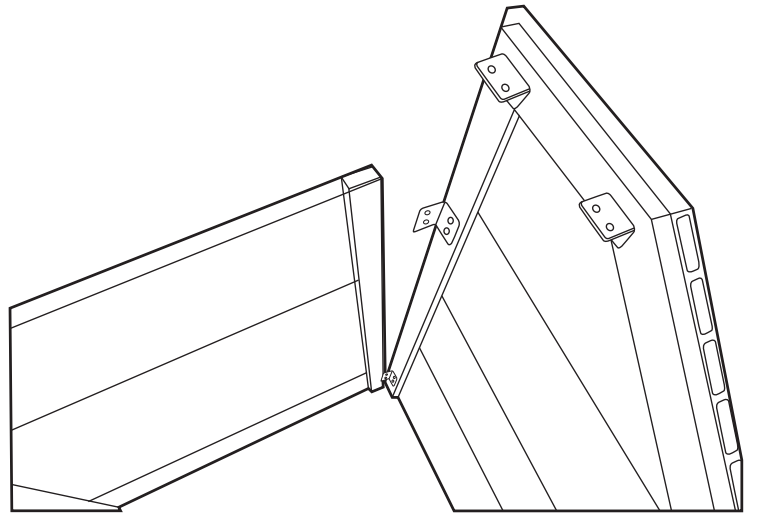
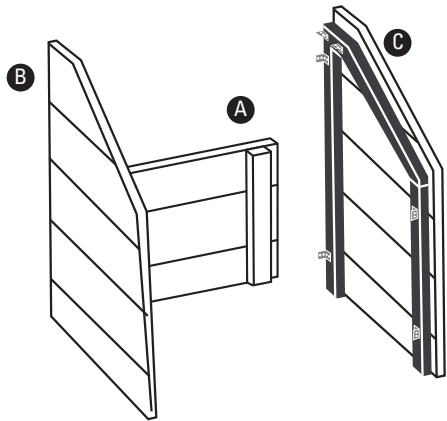




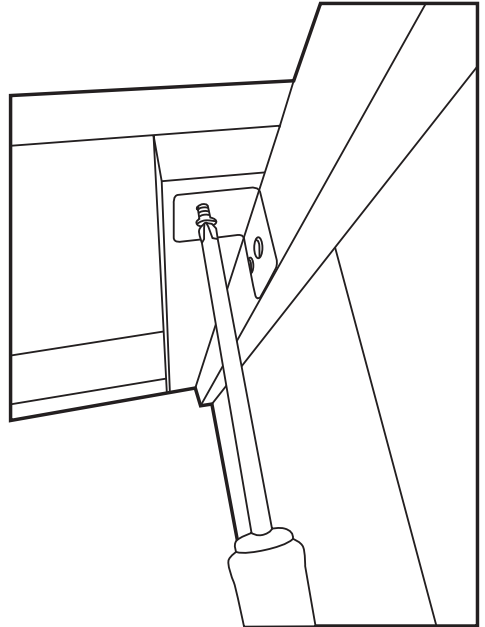
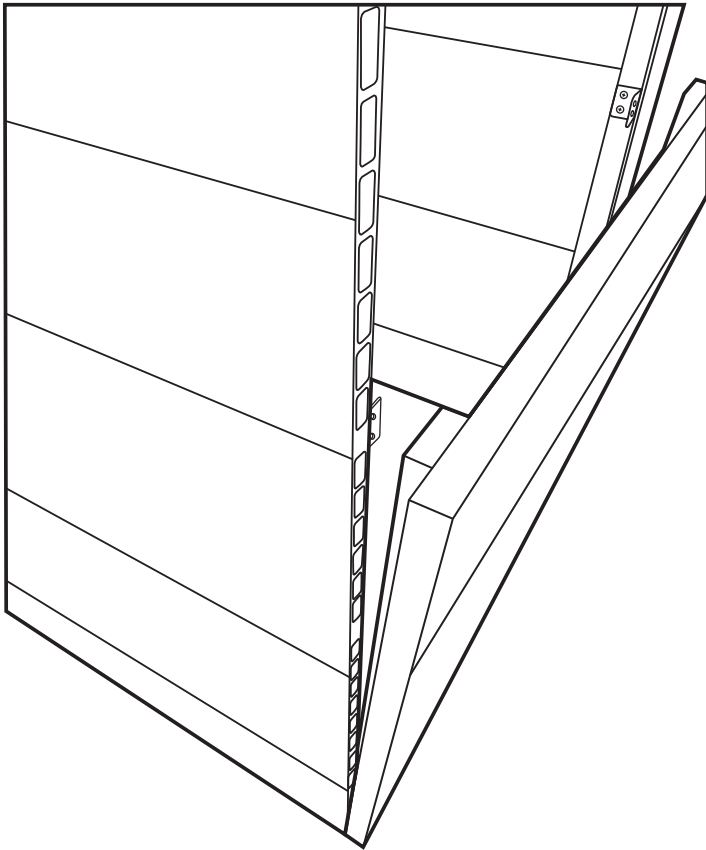
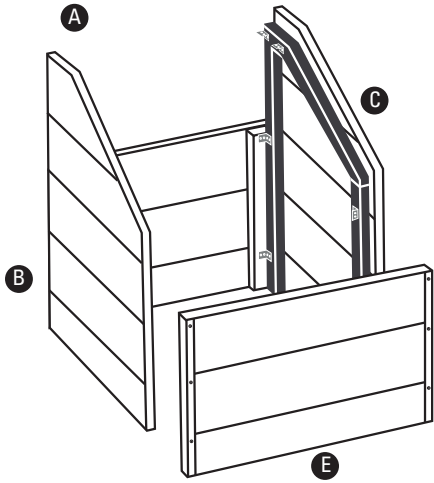
- EN You can use a 3 mm drill bit and make a guide for the screw. This will make the work easier.
- ES Puede utilizar una broca de 3 mm y hacer una guía para el tornillo. Así el trabajo será menos costoso.
- FR Vous pouvez utiliser une mèche de 3 mm et réaliser un guide pour la vis, de façon à simplifier la tâche.
- DE können Sie einen 3-mm-Bohrer benutzen und für die Schraube eine Führung bilden. So ist die Arbeit weniger aufwendig.
- IT È possibile utilizzare un trapano con punta da 3 mm in modo da realizzare una guida per la vite.  
Ciò renderà il lavoro più semplice.
- NL Kunt u gebruik maken van een bitje van 3 mm om een gat voor de schroef voor te boren. Op die manier kost het minder moeite.
- PT Poderá utilizar uma broca de 3 mm e fazer uma guia para o parafuso. Assim, o trabalho será menos difícil.
- PL można użyć wiertła 3 mm i zrobić prowadnicę dla śruby. Znacznie ułatwi to pracę.
- CS Otvor na šroub si můžete předvrtat 3 mm vrtákem. Tím si usnadníte práci.
- SV Du kan använda en 3 mm borrhkrona och skapa en guide för skruven. Detta underlättar arbetet.

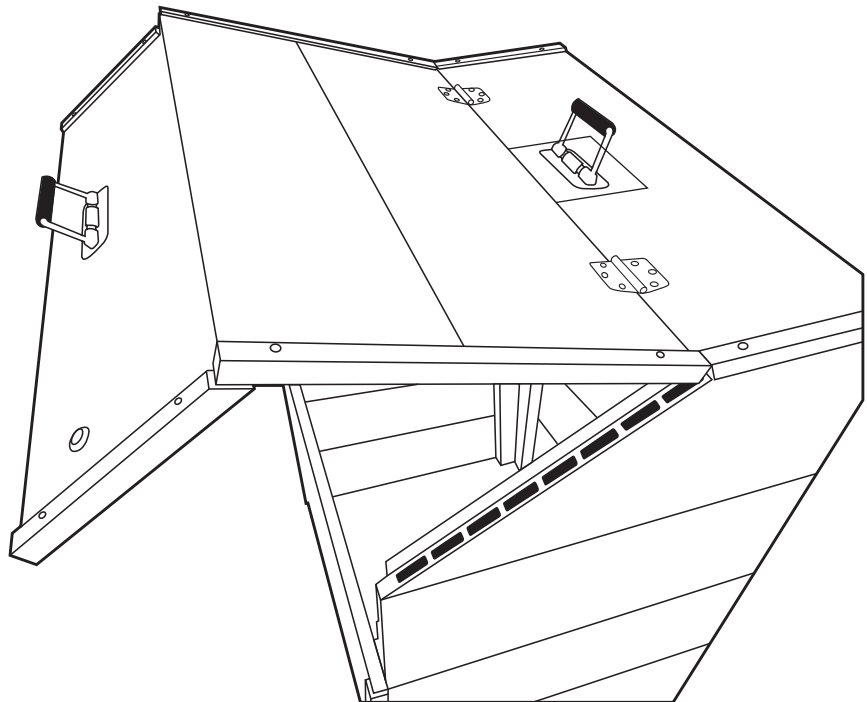
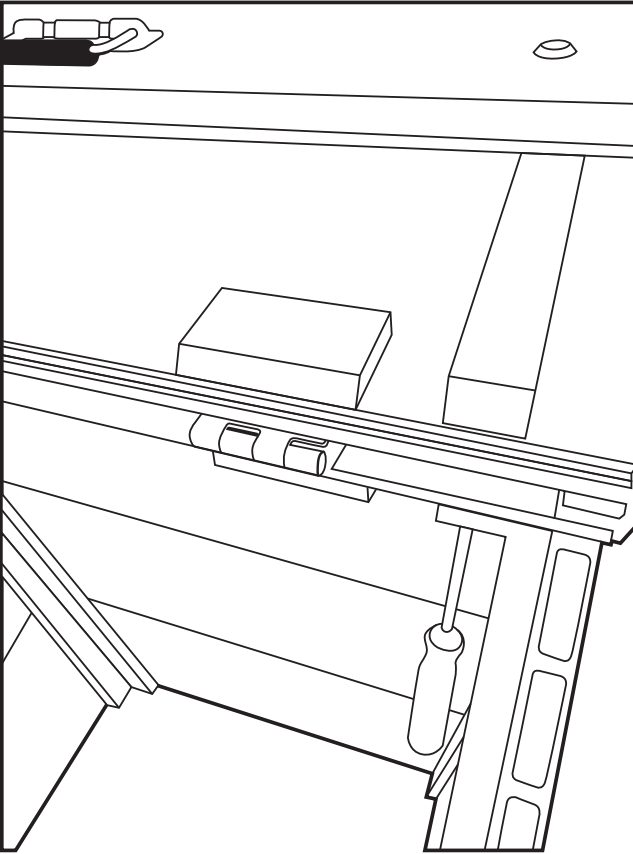
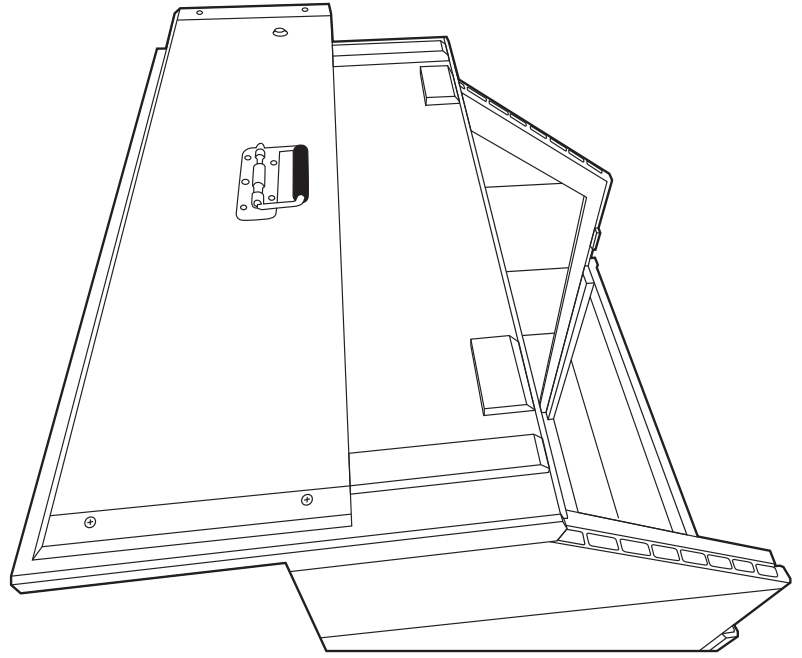
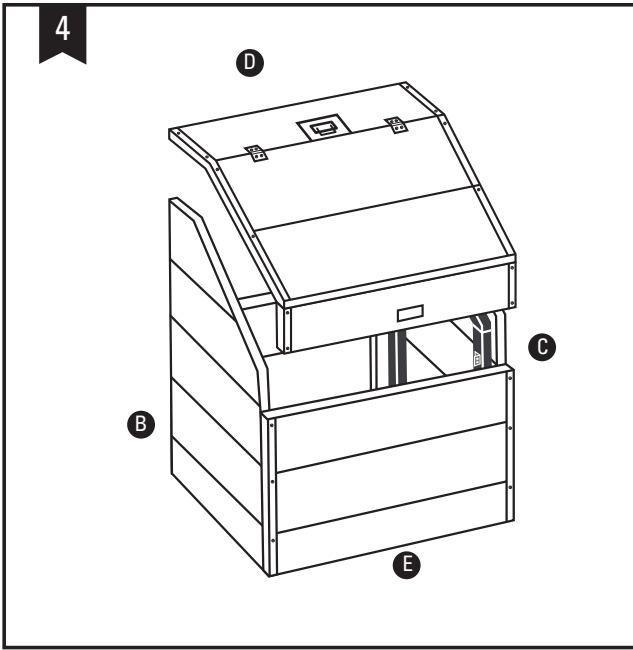


2

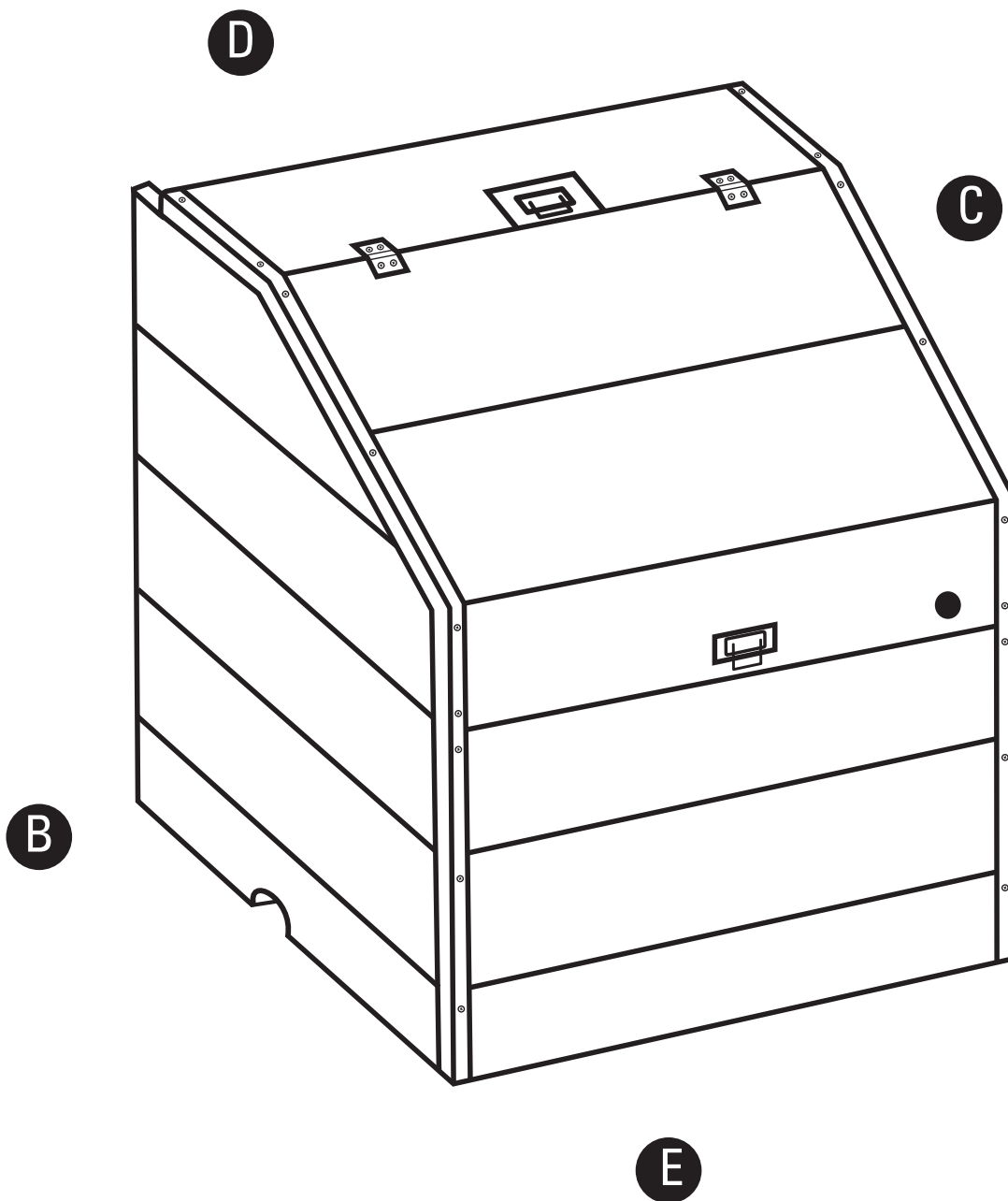
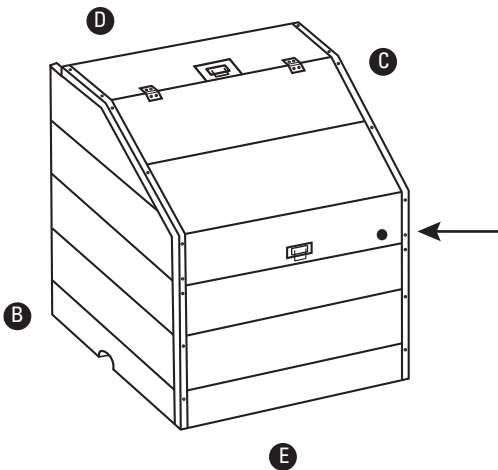


3

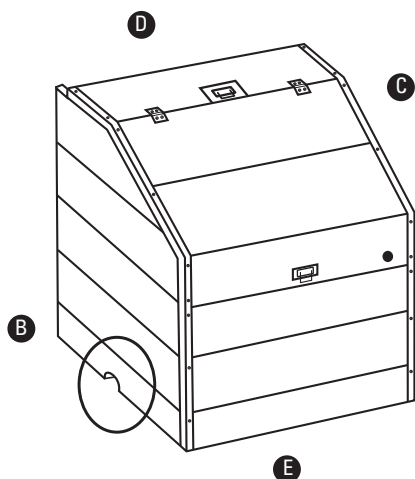




5



6



EN HIGH RISK OF BREACKAGE DUE TO IMPROPER HANDLING. NOT COVERED BY THE GUARANTEE

ES ALTO RIESGO DE ROTURA DEBIDO A UNA INCORRECTA MANIPULACIÓN. NO CUBIERTO POR LA GARANTÍA.

FR RISQUE ELEVE DE CASSE DUE A UNE MAUVAISE MANIPULATION. NON COUVERT PAR LA GARANTIE

DE HOHES BRUCHRISIKO WEGEN FALSCHER HANDHABUNG. NICHT DURCH DIE GARANTIE GESCHÜTZT

IT ALTO RISCHIO DI ROTTURA DOVUTO AD UNA INCORRETTA MANIPOLAZIONE. NON È COPERTO DALLA GARANZIA

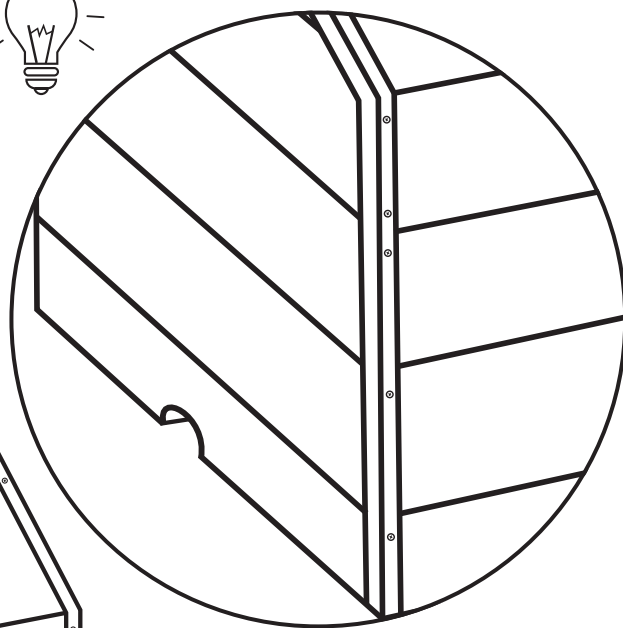
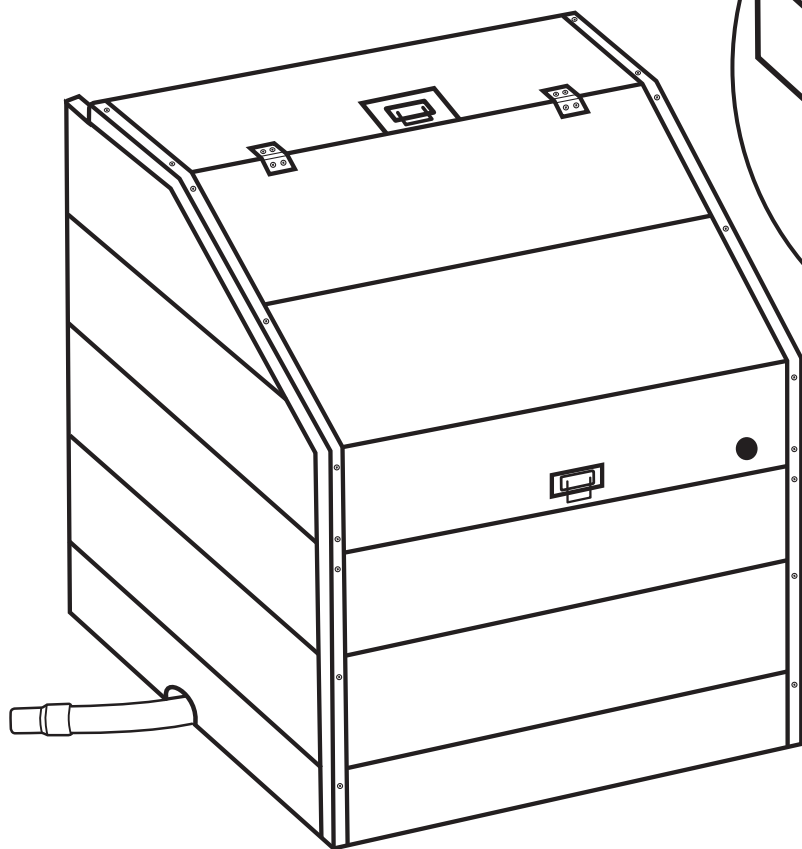
NL HOOG RISICO VOOR OVERLIJDEN ALS GEVOLG VAN ONJUISTE BEHANDELING. NIET GEDEKT DOOR GARANTIE.

PT ALTO RISCO DE ROTURA POR MANIPULAÇÃO INCORRETA. NÃO CUBERTO PELA GARANTIA.

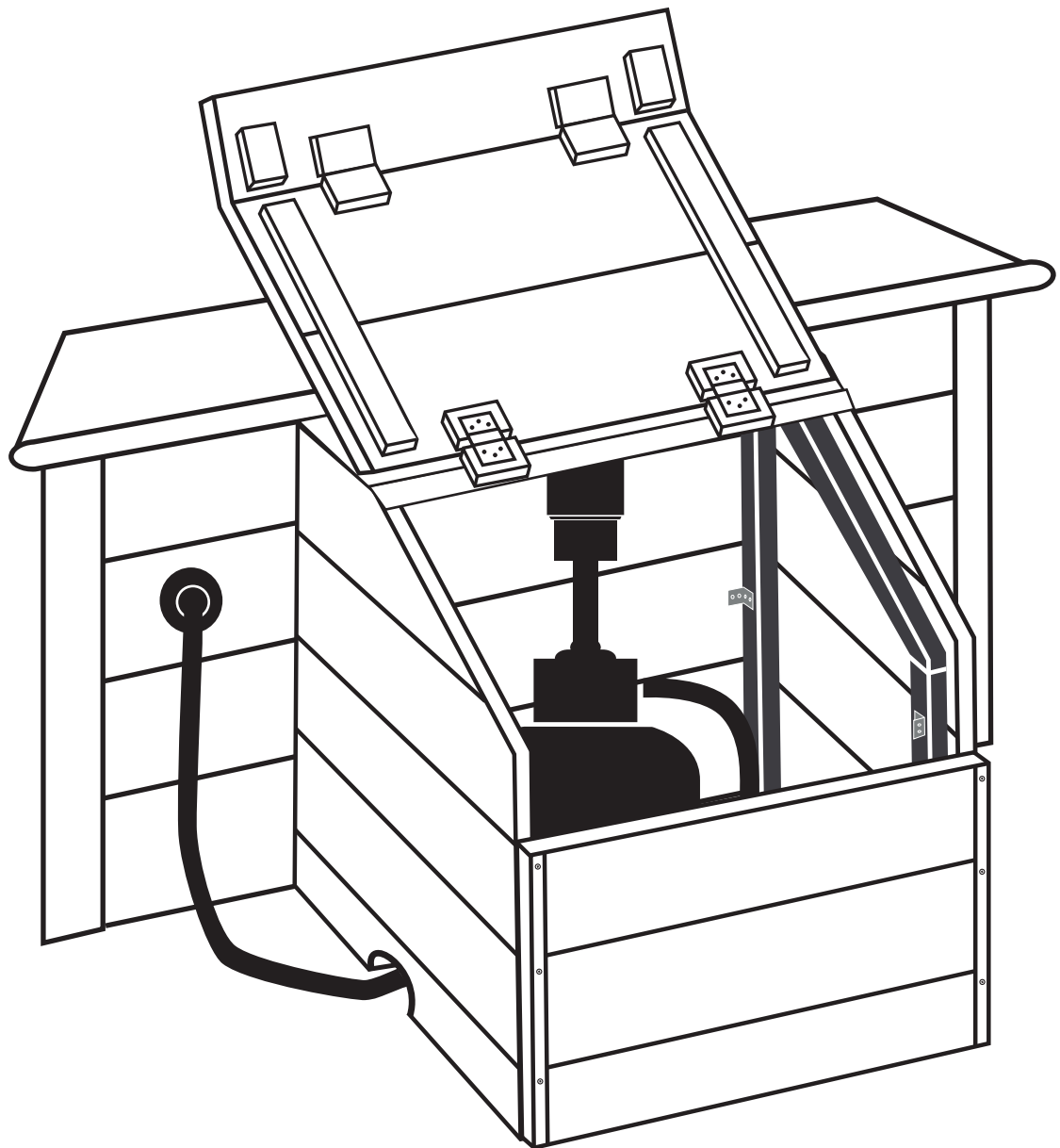
PL ISTNIEJE WYSOKIE RYZYKO PEKNIĘCIA W WYNIKU NIEWŁAŚCIWEGO OBCHODZENIA SIĘ Z PRODUKTEM. NIE JEST TO OBJĘTE GWARANCJĄ.

CS VYSOKÉ RIZIKO PRASKNUTÍ PŘI NESPRÁVNÉ MANIPULACI. NA PRASKNUTÍ SE NEVZTAHUJE ZÁRUKA

RO HÖG RISK FÖR BRYTNING PÅ GRUND AV FELAKTIG HANTERING. TÄCKS INTE AV GARANTIN







EN

**ATTENTION!****Carefully read this information and keep it for later consultations.**

The information appearing in this installation manual shows exactly how it should be done. Nevertheless, the illustrations in the same are to explain the assembly process. Contractual elements will not be considered regarding the shape, the colours and the aspects shown in the illustrations. Manufacturas Gré in its commitment to ongoing improvement of their products, reserves the right to modify at any time and without previous warning the features, the technical details, the standardized equipment and the options of its products.

ES

**¡ATENCIÓN!****Lea detenidamente esta información y guárdela para consultarla posteriormente.**

La información que aparece en este manual de instalación se muestra exactamente como se realiza. Sin embargo, las ilustraciones que figuran en el mismo pretenden explicar el proceso de montaje. No se considerarán elementos contractuales en cuanto a las formas, los colores y el aspecto que muestran. En su objetivo constante de mejorar sus productos, Manufacturas Gré se reserva el derecho a modificar en cualquier momento y sin previo aviso las características, los detalles técnicos, los equipamientos estandarizados y las opciones de sus productos.

FR

**ATTENTION !****A lire attentivement et à conserver pour consultation ultérieure.**

Les informations figurant dans cette notice de montage s'avèraient exactes lors de sa réalisation. Cependant, les illustrations qui y figurent ont pour objet d'expliquer un processus de montage. Elles ne sauraient être des éléments contractuels quant aux formes, teintes et aspects qu'elles revêtent. Dans le souci constant d'améliorer ses produits, la société Manufacturas Gré se réserve le droit de modifier à tout moment et sans préavis les caractéristiques, détails techniques, équipements standardisés et options de ses produits.

DE

**ACHTUNG!****Lesen Sie diese Informationen aufmerksam und bewahren Sie sie auf, um später darin nachzuschlagen.**

Lees deze handleiding aandachtig door en bekijk de illustraties goed voordat u begint met de montage van uw zwembad. Indien de montage niet wordt uitgevoerd in overeenstemming met deze handleiding, zal de garantie nietig zijn in het geval een defect. De informatie die in deze installatiehandleiding te vinden is, toont precies hoe u dat doet. De illustraties die daarin worden getoond, zijn echter alleen bedoeld om het montageproces te verhelderen. De vormen, kleuren en de uiterlijke verschijningsvorm die erin worden getoond kunnen niet als contractuele elementen worden beschouwd. Vanwege het constante streven om hun producten te verbeteren, behoudt het bedrijf Manufacturas Gré zich het recht voor om de kenmerken, technische gegevens, de gestandaardiseerde apparatuur en de mogelijkheden van zijn producten op ieder willekeurig moment en zonder waarschuwing vooraf, aan te passen.

IT

**ATTENZIONE****Leggere attentamente queste informazioni e e conservarle per farvi riferimento in futuro.**

Le informazioni contenute nel presente manuale di installazione mostrano esattamente come procedere. Tuttavia, le illustrazioni presenti nello stesso vogliono spiegare il processo di montaggio. Non sono considerate elementi contrattuali per quanto riguarda la forma, il colore o l'aspetto mostrati. Con l'obiettivo costante di migliorare i suoi prodotti, la società Manufacturas Gré si riserva il diritto di modificare un qualsiasi momento e senza preavviso le caratteristiche, i dettagli tecnici, gli accessori standard e gli optional dei suoi prodotti.

NL

**LET OP!****Lees deze informatie aandachtig door en bewaar het om het later nog eens terug te kunnen lezen.**

De informatie die in deze installatiehandleiding te vinden is, toont precies hoe u dat doet. De illustraties die daarin worden getoond, zijn echter alleen bedoeld om het montageproces te verhelderen. De vormen, kleuren en de uiterlijke verschijningsvorm die erin worden getoond kunnen niet als contractuele elementen worden beschouwd. Vanwege het constante streven om hun producten te verbeteren, behoudt het bedrijf Manufacturas Gré zich het recht voor om de kenmerken, technische gegevens, de gestandaardiseerde apparatuur en de mogelijkheden van zijn producten op ieder willekeurig moment en zonder waarschuwing vooraf, aan te passen.

PT

**ATENÇÃO!****Leia cuidadosamente estas informações e conserve-as para consultas posteriores.**

A informação que consta deste manual de instalação mostra exatamente como a montagem deve ser realizada. Porém, os desenhos que constam do mesmo pretendem explicar o processo de montagem. As formas, as cores e o aspeto que estes mostram não serão considerados elementos contratuais. No seu objetivo constante de melhorar os seus produtos, a sociedade Manufacturas Gré reserva-se o direito de alterar, a qualquer altura e sem prévio aviso, as características, os detalhes técnicos, os equipamentos padronizados e as opções dos seus produtos.

PL

**UWAGA!****Należy uważnie przeczytać niniejsze informacje i zachować je do późniejszej konsultacji.**

Informacje zawarte w niniejszej instrukcji montażu pokazują dokładnie, jak należy ją wykonać. Niemniej jednak, ilustracje w niej zawarte mają na celu wyjaśnienie procesu montażu. Elementy umowne nie będą brane pod uwagę w odniesieniu do kształtu, kolorów i aspektów przedstawionych na ilustracjach. Manufacturas Gré w swoim zobowiązaniu do ciągłego ulepszania swoich produktów, zastrzega sobie prawo do zmiany, w dowolnym momencie i bez uprzedzenia, cech, szczegółów technicznych, wyposażenia standardowego i opcji swoich produktów.

CS

**POZOR!****Tyto informace si pečlivě prostudujte a uschovejte pro budoucí použití.**

Informace uvedené v této instalační příručce přesně popisují postup práce. Přesto jsou použity také ilustrace pro názorné vysvětlení postupu montáže. Tvar, barvy a další aspekty znázorněné na obrázcích nemusí odpovídat smluvním charakteristikám vašeho výrobku. Výrobce, společnost Manufacturas Gré, který se zavázal k trvalému zlepšování svých výrobků, si vyhrazuje právo kdykoliv provést úpravy vlastností, technických detailů, standardní výbavy a volitelných prvků výrobku bez předchozího upozornění.

SV

**OBS!****Läs denna information noggrant och förvara den för senare konsulteringar.**

Informationen i denna installationshandbok visar exakt hur det ska göras. Ändå är illustrationerna i denna för att förklara monteringsprocessen. Avtalsenliga element kommer inte att beaktas när det gäller form, färger och aspekter som visas i illustrationerna. Manufacturas Gré i sitt åtagande att ständigt förbättra sina produkter, förbehåller sig rätten att när som helst och utan föregående varning modifiera funktionerna, de tekniska detaljerna, den standardiserade utrustningen och de olika alternativen för sina produkter.

## GUARANTEE

**Keep your manual with the serial number and the purchase justification (payment receipt) for any type of reclamation.**

Any reclamation against guarantee should be made by an online declaration, via the [www.service-gre.com](http://www.service-gre.com) website, together with receipt of purchase.

You may be asked for photographs to justify the claim. No returns of material will be accepted without previous agreement. The client will support all costs of all returns of goods, (packaging and transport).

### **AFTER VERIFICATION AND CONFIRMATION OF A MANUFACTURING DEFECT**

- The products that effectively show defects will be repaired or will be replaced free of transport costs.
- An estimate will be provided for the products not included in the guarantee. After the client has accepted the estimate the parts will be delivered.

The guarantee is limited to the repair or replacement of the defective part. It does not include, under any circumstance, the payment of compensation for harm and damages.

### **THE GUARANTEE IS NOT APPLICABLE IN THE FOLLOWING SITUATIONS:**

- Use of materials that do not comply to our instructions.
- Damages caused by mishandling or an installation not complying with the instructions

### **IMPORTANT:**

Manufacturas Gré interchanges components in exchange for others to be verified.

If, after the verification no anomaly or dysfunction is detected, Manufacturas Gré reserves the right to invoice the client for the cost for transport and other diverse expenses.

**DURATION OF THE GUARANTEE: 2 years.**

### **AFTER SALES SERVICE IN GUARANTEE:**

(After justification and receipt of purchase)

- DELIVERY costs will be supported by the client.
- RETURN transport costs will be paid by Manufacturas Gré (for those parts covered by the guarantee plan).
- Changing of COMPOSITE after visual verification.
- Parts or components from Manufacturas Gré.
- Period for change: 8 business days In the context of replacing a defective component, the disassembly and assembly is not the responsibility of Manufacturas Gré.

### **AFTER SALES SERVICE WITHOUT GUARANTEE:**

- Delivery / return costs will be supported by the client.
- The parts will be invoiced according to the current price list.

## GARANTÍA

**Para cualquier reclamación o servicio posventa, guarde su manual con el número de serie junto con el justificante de compra (ticket de caja).**

Para cualquier demanda de garantía deberá ponerse en contacto a través de nuestra web [www.service-gre.com](http://www.service-gre.com), junto con el justificante de compra. Se pueden solicitar fotografías para justificarlo. No se aceptará ninguna devolución de mercancía sin acuerdo previo. El cliente correrá con los costes de todas las devoluciones de mercancía (embalaje y transporte).

### **TRAS LA VERIFICACIÓN Y LA CONSTATAción DE UN DEFECTO DE FABRICACIÓN.**

- Los productos que efectivamente presenten defectos se repararán o se sustituirán con los portes pagados.
- Los productos que estén fuera de garantía se someterán a un presupuesto. Una vez que el cliente haya aceptado el presupuesto se le enviarán las piezas.

La garantía se limita a la reparación o a la sustitución de la pieza defectuosa. No implica en ningún caso una demanda de indemnizaciones o de daños y perjuicios.

### **NO SE APLICA LA GARANTÍA EN LAS SIGUIENTES SITUACIONES:**

- Utilización de materiales no conformes a nuestras instrucciones.
- Daños provocados por una manipulación errónea o de una instalación no conforme.

### **IMPORTANTE:**

La sociedad Manufacturas Gre intercambia componentes a cambio de otros para su peritaje.

Si después del peritaje no se detecta ninguna anomalía o disfunción, la sociedad Manufacturas Gre se reserva el derecho de facturar los costes de portes y otros diversos al cliente.

**DURACIÓN DE LA GARANTÍA: 2 años.**

### **SERVICIO POSVENTA EN GARANTÍA:**

(Previa justificación y prueba de compra)

- Portes de ENVÍO por cargo del cliente.
- Portes de RETORNO por cuenta de Manufacturas Gre (para aquellas piezas comprendidas en el esquema de la garantía).
- Cambio de COMPOSITE previa justificación visual.
- Piezas o componentes por cuenta de Manufacturas Gré.
- Plazo de cambio: 8 días laborables. En el contexto de la sustitución de un componente defectuoso, el montaje y el desmontaje no corren por cuenta de Manufacturas Gre.

### **SERVICIO POSVENTA SIN GARANTÍA:**

- Portes de envío / retorno por cargo del cliente.
- Las piezas se facturarán según nuestras tarifas vigentes.

FR

## **GARANTIE**

**Pour toute réclamation/SAV, conservez votre notice avec le N° de série ainsi que votre preuve d'achat (ticket de caisse).**

**Toute demande de garantie devra faire l'objet d'une déclaration en ligne sur le site: [www.service-gre.com](http://www.service-gre.com), accompagnée de la preuve d'achat.**

Des photos pourront être demandées pour justificatif. Aucun retour de marchandise ne sera accepté sans accord préalable. Tout retour de marchandise est à la charge du client (emballage et transport).

### **APRES VERIFICATION ET CONSTATATION D'UN DEFAUT DE FABRICATION :**

- Les produits effectivement défectueux seront réparés ou échangés et remplacés en port payé.
- Les produits hors-garantie feront l'objet d'un devis. Après acceptation de ce devis par le client, les pièces lui seront expédiées.

La garantie se limite à la réparation ou au remplacement de la partie défectueuse. Elle n'implique en aucun cas une demande d'indemnités ou de dommages et intérêts.

### **LA GARANTIE NE S'APPLIQUE PAS DANS LES CAS SUIVANTS :**

- Utilisation du matériel non conforme à nos instructions.
- Dommages provoqués par une mauvaise manipulation ou un montage non conforme.

### **IMPORTANT :**

La société Manufacturas Gré effectue des échanges de composants contre reprise pour expertise.

Si, après expertise, aucune anomalie ou dysfonctionnement n'est avéré, la société Manufacturas Gré se réserve le droit de facturer les frais de port et autres frais divers au client.

**DURÉE DE LA GARANTIE : 2 ans.**

### **SAV SOUS GARANTIE :**

**(sur justificatif et preuve d'achat)**

- Port ALLER à la charge du client.
- Port RETOUR à la charge de Manufacturas Gré (pour les pièces entrant dans le cadre de la garantie).
- Echange de COMPOSITE sur justificatifs visuels.
- Pièces ou composants à la charge de Manufacturas Gré.
- Délai d'échange : 8 jours ouvrables. Dans le cadre du remplacement d'un composant défectueux, le montage et le démontage ne sont pas pris en charge par Manufacturas Gré.

### **SAV HORS GARANTIE :**

- Port Aller/Retour à la charge du client.
- Les pièces seront facturées selon notre tarif en vigueur.

DE

## **GARANTIE**

**Für etwaige Beanstandungen oder Kundendienst bewahren Sie Ihr Handbuch mit der Seriennummer sowie dem Kaufbeleg (Quittung) auf.**

Jegliche Garantieansprüche müssen online auf der Web eite [www.service-gre.com](http://www.service-gre.com), zusammen mit dem Kaufbeleg, geltend gemacht werden. Es können Fotos angefordert werden, um diesen Anspruch zu rechtfertigen. Eine Warenrücknahme ohne vorhergehende Vereinbarung wird nicht akzeptiert. Der Kunde trägt die Kosten für alle Warenrücksendungen (Verpackung und Transport).

### **NACH PRÜFUNG UND FESTSTELLUNG EINES FABRIKATIONSFEHLERS.**

- Produkte, die tatsächlich Fehler aufweisen, werden repariert oder frachtfrei ersetzt.
- Für Produkte, die nicht unter die Garantie fallen, wird ein Kostenvoranschlag erstellt. Sobald der Kunde den Kostenvoranschlag akzeptiert hat, werden ihm die Teile zugeschickt.

Die Garantie ist auf die Reparatur oder den Ersatz des fehlerhaften Teils begrenzt. Sie bedeutet auf keinen Fall eine Schadensersatzforderung.

### **IN FOLGENDEN FÄLLEN KOMMT DIE GARANTIE NICHT ZUM EINSATZ:**

- Einsatz von Material, das nicht unseren Vorgaben entspricht.
- Schäden, die durch unsachgemäße Handhabung oder nicht vorschriftsmäßige Montage verursacht werden.

### **WICHTIG:**

Das Unternehmen Manufacturas Gré tauscht Bauteile gegen andere aus, um ein Gutachten zu erstellen. Sollte nach Erstellung des Gutachtens keine Abweichung oder Fehlfunktion entdeckt werden, so behält sich das Unternehmen Manufacturas Gré das Recht vor, Transportkosten und sonstige Gebühren dem Kunden in Rechnung zu stellen.

**LAUFZEIT DER GARANTIE: 2 Jahre**

### **KUNDENDIENST MIT GARANTIE:**

(nach vorheriger Rechtfertigung und mit Kaufnachweis)

- Transportkosten für den VERSAND zu Lasten des Kunden.
- Transportkosten für die RÜCKSENDUNG zu Lasten von Manufacturas Gré (für Teile, die unter die Garantie fallen).
- Austausch von COMPOSITE nach visuellen Nachweisen vorab.
- Teile oder Bauteile zu Lasten von Manufacturas Gré.
- Frist für den Austausch: 8 Werktage. In Zusammenhang mit dem Austausch eines defekten Bauteils gehen Montage und Demontage nicht zu Lasten von Manufacturas Gré.

### **KUNDENDIENST OHNE GARANTIE:**

- Transportkosten für Versand / Rücksendung zu Lasten des Kunden.
- Die Teile werden gemäß unseren geltenden Tarifen in Rechnung gestellt.

IT

## **GARANZIA**

**In caso di reclami o per assistenza post vendita, conservare il manuale con il numero di serie insieme alla prova di acquisto (scontrino).**

Qualsiasi richiesta di garanzia deve essere inoltrata on line, tramite la pagina web [www.service-gre.com](http://www.service-gre.com), allegando lo scontrino.

Possono essere richieste fotografie come prova. Non si accetta la restituzione della merce salvo previo accordo. Il cliente si farà carico di tutte le spese di restituzione della merce (imballaggio e trasporto).

### **DOPO LA VERIFICA E LA CONSTATAZIONE DI UN DIFETTO DI FABBRICAZIONE.**

- I prodotti che presentano effettivamente dei difetti saranno riparati o sostituiti con porto pagato.
- I prodotti al di fuori del periodo di garanzia saranno oggetto di preventivo. Dopo l'accettazione del preventivo da parte del cliente, gli saranno inviati i pezzi.

La garanzia si limita alla riparazione o alla sostituzione del pezzo difettoso. Non è contemplata in alcun caso una richiesta di indennizzo o di danni.

### **LA GARANZIA NON È APPLICATA NEI SEGUENTI CASI:**

- Utilizzo del materiale in modo non conforme alle nostre istruzioni
- Danni provocati da una manipolazione errata o da un'installazione non conforme.

### **IMPORTANTE:**

La società Manufacturas Gré cambia un componente a condizione che venga svolta una perizia. Se in seguito alla perizia non viene evidenziata nessuna anomalia o mal funzionamento, la società Manufacturas Gré si riserva il diritto di fatturare al clienti i costi di porto ed eventuali altri.

### **DURATA DELLA GARANZIA: 2 anni**

### **SERVIZIO POST VENDITA IN GARANZIA**

(Previa giustificazione e prova di acquisto)

- Trasporto di invio a carico del cliente.
- Trasporto di reso a carico di Manufacturas Gré (per i pezzi compresi nella garanzia).
- Cambio del COMPOSITE previa giustificazione visiva.
- Pezzi o componenti a carico di Manufacturas Gré.
- Tempi di sostituzione: 8 giorni lavorativi. Nel caso di sostituzione di un componente difettoso, il montaggio e lo smontaggio non sono a carico di Manufacturas Gré.

### **SERVIZIO POST VENDITA SENZA GARANZIA:**

- Trasporto di invio e di reso a carico del cliente.
- I pezzi saranno fatturati in base alle tariffe vigenti.

NL

## **GARANTIE**

**Voor iedere claim of after-sales service, uw handleiding met het serienummer tezamen met het aankoopbewijs (factuur, kassabon) gereedhouden.**

Elke aanspraak op garantie zal onderwerp zijn van een online declaratie, via de website [www.service-gre.com](http://www.service-gre.com), tezamen met het aankoopbewijs.

Er kunnen foto's worden verlangd ter justificatie. Er worden geen geretourneerde goederen geaccepteerd zonder goedkeuring vooraf. De klant zal verantwoordelijk zijn voor alle kosten bij het retourneren van goederen (verpakking en verzending).

### **NA VERIFICATIE EN CONTRA-EXPERTISE VAN EEN FABRICAGEFOUT.**

- De producten die daadwerkelijk defecten vertonen worden gerepareerd of tegen verzendkosten vervangen
- De producten die buiten de garantie vallen zijn onderhevig aan een raming. Zodra de klant het bedrag heeft geaccepteerd worden de onderdelen verstuurd.

De garantie beperkt zich tot reparatie of vervanging van het defecte onderdeel. In geen geval wordt er een vergoeding gegeven voor geleden schade en ongemakken.

### **DE GARANTIE IS NIET VAN TOEPASSING IN DE VOLGENDE SITUATIES:**

- Gebruik van materialen die niet overeenkomen met onze instructies.
- Schade die is veroorzaakt door verkeerde behandeling of onjuiste installatie.

### **BELANGRIJK:**

Het bedrijf Manufacturas Gré ruilt onderdelen voor andere voor expertise.

Als bij expertise geen afwijking, storing of defect wordt gevonden, behoudt het bedrijf Manufacturas Gré zich het recht voor om de verzend- en andere kosten in rekening te brengen bij de klant.

### **DUUR VAN DE GARANTIE: 2 jaar.**

### **AFTER SALES SERVICE MET GARANTIE:**

(Na rechtvaardiging vooraf en met bewijs van aankoop)

- Porto voor VERZENDEN op kosten van de klant.
- Porto voor RETOURNEREN op kosten van Manufacturas Gré (voor die onderdelen die onder het garantieschema vallen).
- Ruilen van COMPOSITE delen na voorafgaande visuele rechtvaardiging.
- Componenten of onderdelen voor rekening van Manufacturas Gré.
- Inruiltermijn: 8 werkdagen. Binnen de context van de vervanging van een defect component, geschied het monteren en demonteren niet op rekening van Manufacturas Gré.

### **AFTER SALES SERVICE ZONDER GARANTIE:**

- Porto voor verzenden / retourneren op kosten van de klant.
- Onderdelen worden gefactureerd volgens de geldende tarieven.

## **GARANTIA**

**Para qualquer reclamação ou serviço pós-venda, conserve o seu manual com o número de série, juntamente com o comprovativo de compra (ticket de caixa).**

Qualquer reclamação de garantia deverá ser objeto de uma declaração online, no site [www.service-gre.com](http://www.service-gre.com), juntamente com o comprovativo de compra.

Podem ser requeridas fotografias para justificá-lo. Não será aceite nenhuma devolução de mercadoria sem acordo

prévio. O cliente assumirá os custos de todas as devoluções de mercadoria (embalagem e transporte).

### **AÓS A VERIFICAÇÃO E A CONSTATAÇÃO DE UM DEFEITO DE FABRICO**

- Os produtos que efetivamente apresentem defeitos serão reparados ou substituídos com os portes pagos.
- Os produtos que estejam fora de garantia serão submetidos a um orçamento. Quando o cliente tiver aceitado o orçamento, as peças ser-lhe-ão enviadas.

A garantia limita-se à reparação ou à substituição da peça defeituosa. Em nenhum caso, implicará uma ação de indemnização ou de perdas e danos.

### **A GARANTIA NÃO SERÁ APLICADA NAS SITUAÇÕES SEGUINTE:**

- Utilização de materiais não conformes às nossas instruções.
- Danos causados por um manuseamento errado ou por uma instalação não conforme.

### **IMPORTANTE:**

A sociedade Manufacturas Gré substitui componentes em troca de outros para a sua peritagem.

Se depois da peritagem não for detetada qualquer anomalia ou disfunção, a sociedade Manufacturas Gré reservar-se-á o direito de faturar os custos de portes e outros diversos ao cliente.

**DURAÇÃO DA GARANTIA: 2 anos.**

### **SERVIÇO PÓS-VENDA EM GARANTIA:**

(Após comprovação e prova de compra)

- Portes de ENVIO a cargo do cliente.
- Portes de RETORNO por conta da Manufacturas Gré (para aquelas peças abrangidas no esquema da garantia).
- Mudança de COMPOSITE após comprovação visual.
- Peças ou componentes por conta da Manufacturas Gré.
- Prazo de substituição: 8 dias úteis. No contexto da substituição de um componente defeituoso, a montagem e a desmontagem não correm por conta da Manufacturas Gré.

### **SERVIÇO PÓS-VENDA SEM GARANTIA:**

- Portes de envio / retorno a cargo do cliente.
- As peças serão faturadas de acordo com o nosso tarifário em vigor.



DISTRIBUTED BY / DISTRIBUIDO POR / DISTRIBUÉ PAR / VERTRIEB DURCH / DISTRIBUITO DA / DISTRIBUÍDO POR:  
**MANUFACTURAS GRE, S.A. ARITZ BIDEA Nº 57 BELAKO INDUSTRIALDEA, APARTADO 69 - 48100 MUNGUÍA (VIZCAYA) ESPAÑA Nº Reg. Ind. 48-06762**  
MADE IN CHINA / FABRICADO EN CHINA / FABRIQUÉ AU CHINE / HERGESTELLT IN CHINA / PRODOTTO IN CHINA / FABRICADO NA RPC

IF YOU HAVE ANY PROBLEM, CONTACT US!		www.grepool.com/en/after-sales
SI TIENES ALGUN PROBLEMA, ¡CONSULTENOS!	España	www.grepool.com/post-venta
EN CAS DE PROBLEME, NOUS CONSULTER!	France Belgie	www.grepool.com/fr/apres-vente
SOLLTEN SIE PROBLEME HABEN, ZÖGERN SIE BITTE NICHT, UNS ZU KONTAKTIEREN!	Deutschland	www.grepool.com/de/kundenservice
PER OGNI VOSTRA EVENTUALE OCCORRENZA, INTERPELLATECI!	Italia	www.grepool.com/it/post-vendita
MOCHT U EEN PROBLEEM HEBBEN, ... ¡RAADPLEEG ONS!	Nederlands	+31 513 62 66 66 service@aqua-fun.info
EM CASO DE PROBLEMA, ¡CONSULTAR-NOS!	Portugal	www.grepool.com/post-venta

**DISTRIBUTED BY:**  
MANUFACTURAS GRE. S.A.  
ARITZ BIDEA Nº57, BELAKO INDUSTRIALDEA  
48100 MUNGIA (BIZKAIA) · ESPAÑA  
www.grepool.com  
Nº REG. IND.: 48-06762

We reserve to change all of part of the articles or contents of this document, without prior notice.

Nos reservamos el derecho de cambiar total o parcialmente las características de nuestros artículos o contenido de este documento sin previo aviso.

Nous nous réservons le droit de modifier totalement ou en partie les caractéristiques de nos articles ou le contenu de ce document sans pré avis.

Wir behalten uns das recht vor die eigenschaften unserer produkte oder den inhalt diese prospektes teilweise oder wollstanding, ohne vorherige benachichtigung su andern.

Ci riservamo il diritto di cambiare totalmente o parzialmente le caratteristiche tecniche dei nostri prodotti ed il contenuto di questo documento senza nessun preavviso.

Wij behouden ons het recht voor geheel of gedeeltelijk de kenmerken van onze artikelen of de inhoud van deze handleiding zonder voorafgaand bericht te wijzigen.

Reservamo-nos no dereito de alterar, total ou parcialmente as características os nossos artigos ou o conteúdo deste documento sem aviso prévio.