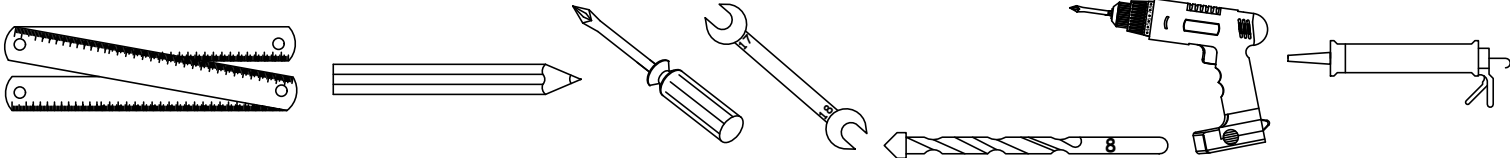
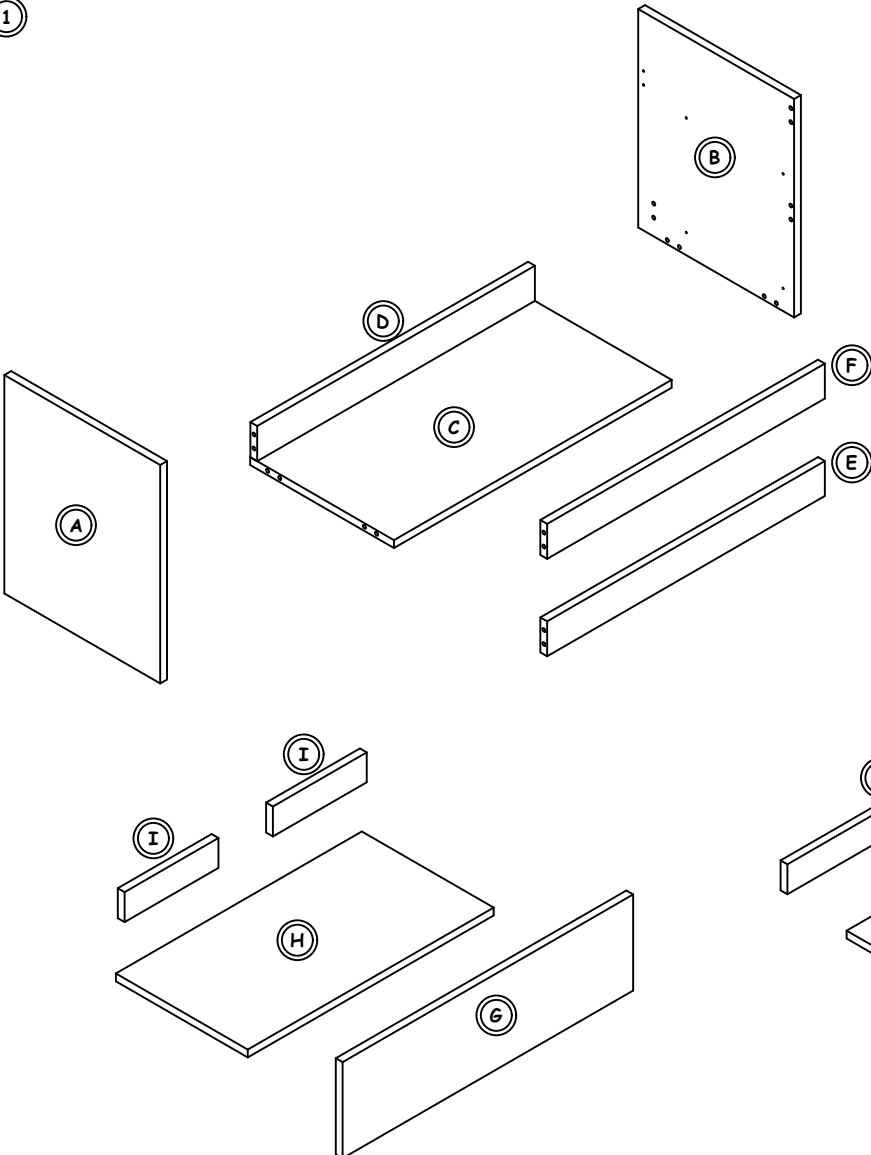


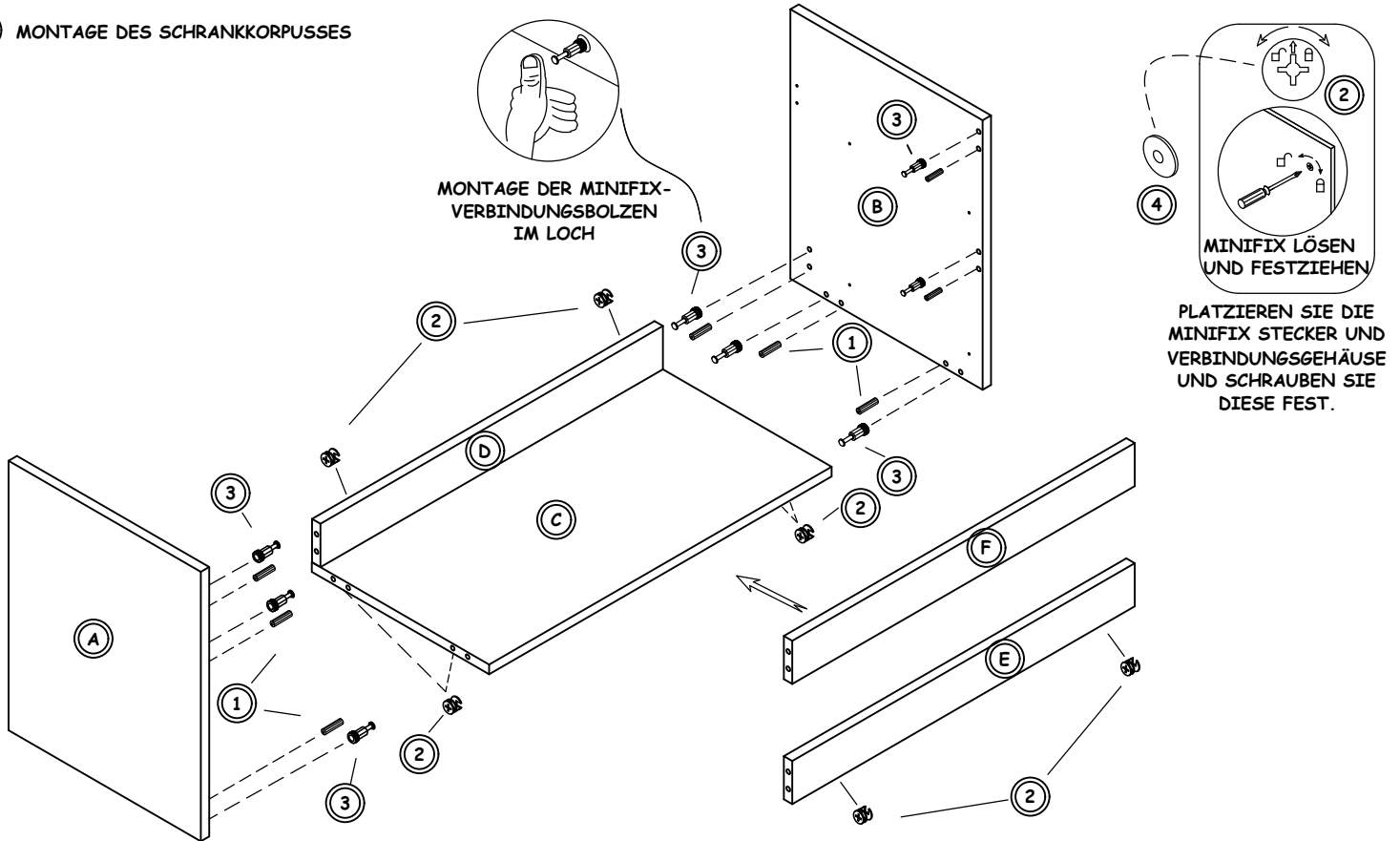
1	KUNSTSTOFF DÜBEL		10 Stk
2	MINIFIX VERBINDERGEHÄUSE		12 Stk
3	MINIFIX VERBINDUNGSBOLZEN		12 Stk
4	MINIFIX-STECKER		12 Stk
5	PLASTIK DÜBEL		4 Stk
6	SCHRAUBE YHB 4x50		3 Stk
7	SCHRAUBE YHB 4x18		28 Stk
8	SCHRAUBE YHB 6x70		4 Stk
9	9,5 EURO SCHRAUBE		8 Stk
10	ABLAUFDECKEL		1 Stk
11	AUFHÄNGUNGSELEMENT		1 Sätze
12	SCHUBLADENDCHIENE		2 Sätze
13	SCHUBLADENMETALL SEITLICH		2 Sätze
14	SCHUBLADE HINTERER VERSCHLUSS		2 Sätze
15	SCHUBLADE VONDERES VERBINDUNGSELEMENT		2 Sätze

HINWEIS: ZUBEHÖR (GRIFF, SCHIENE USW.) DIEN DER ALLGEMEINEN ANSICHT UND KANN VON DER KATALOGANSICHT ABWEICHEN.


1


A	LINKES BRETT SEITLICH	1	STÜCK
B	RECHTES BRETT SEITLICH	1	STÜCK
C	UNTERES BRETT	1	STÜCK
D	HINTERES BRETT	1	STÜCK
E	ZWISCHELEMENT	1	STÜCK
F	VONDERES ELEMENT	1	STÜCK
G	OBERE SCHUBLADE FRONT	1	STÜCK
H	SCHUBLADE BODEN	2	STÜCK
I	OBERE SCHUBLADE HINTERES BRETT	2	STÜCK
J	UNTERE SCHUBLADE HINTERES BRETT	1	STÜCK
K	UNTERE SCHUBLADE FRONT	1	STÜCK

2 MONTAGE DES SCHRANKKORPUSSES

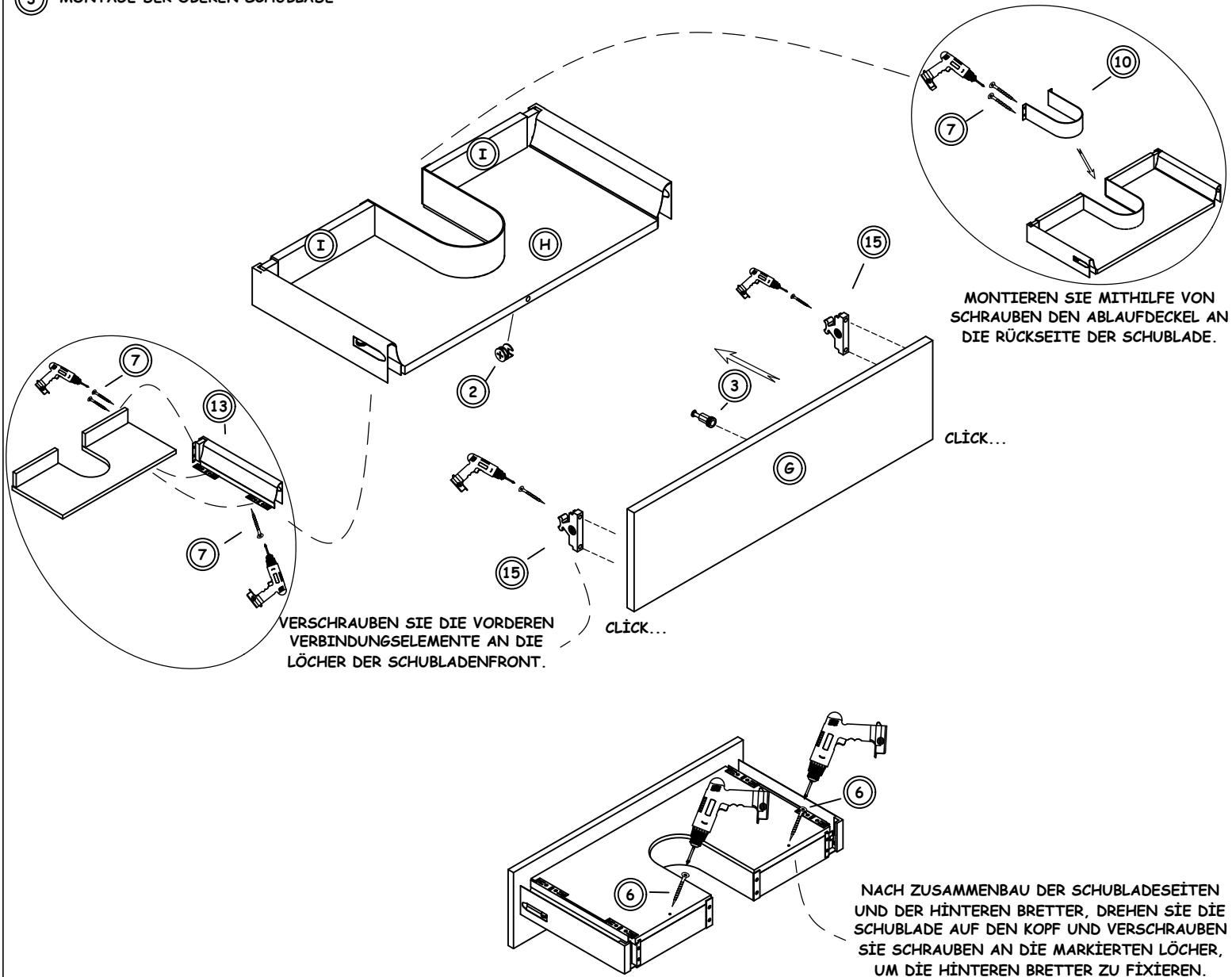


MONTAGE DER MINIFIX-
VERBINDUNGSBOLZEN
IM LOCH

MINIFIX LÖSEN
UND FESTZIEHEN

PLATZIEREN SIE DIE
MINIFIX STECKER UND
VERBINDUNGSGEHÄUSE
UND SCHRUBEN SIE
DIESE FEST.

3 MONTAGE DER OBEREN SCHUBLADE



MONTIEREN SIE MITHILFE VON
SCHRUBEN DEN ABLAUFDECKEL AN
DIE RÜCKSEITE DER SCHUBLADE.

VERSCHRUBEN SIE DIE VORDEREN
VERBINDUNGSELEMENTE AN DIE
LÖCHER DER SCHUBLADENFRONT.

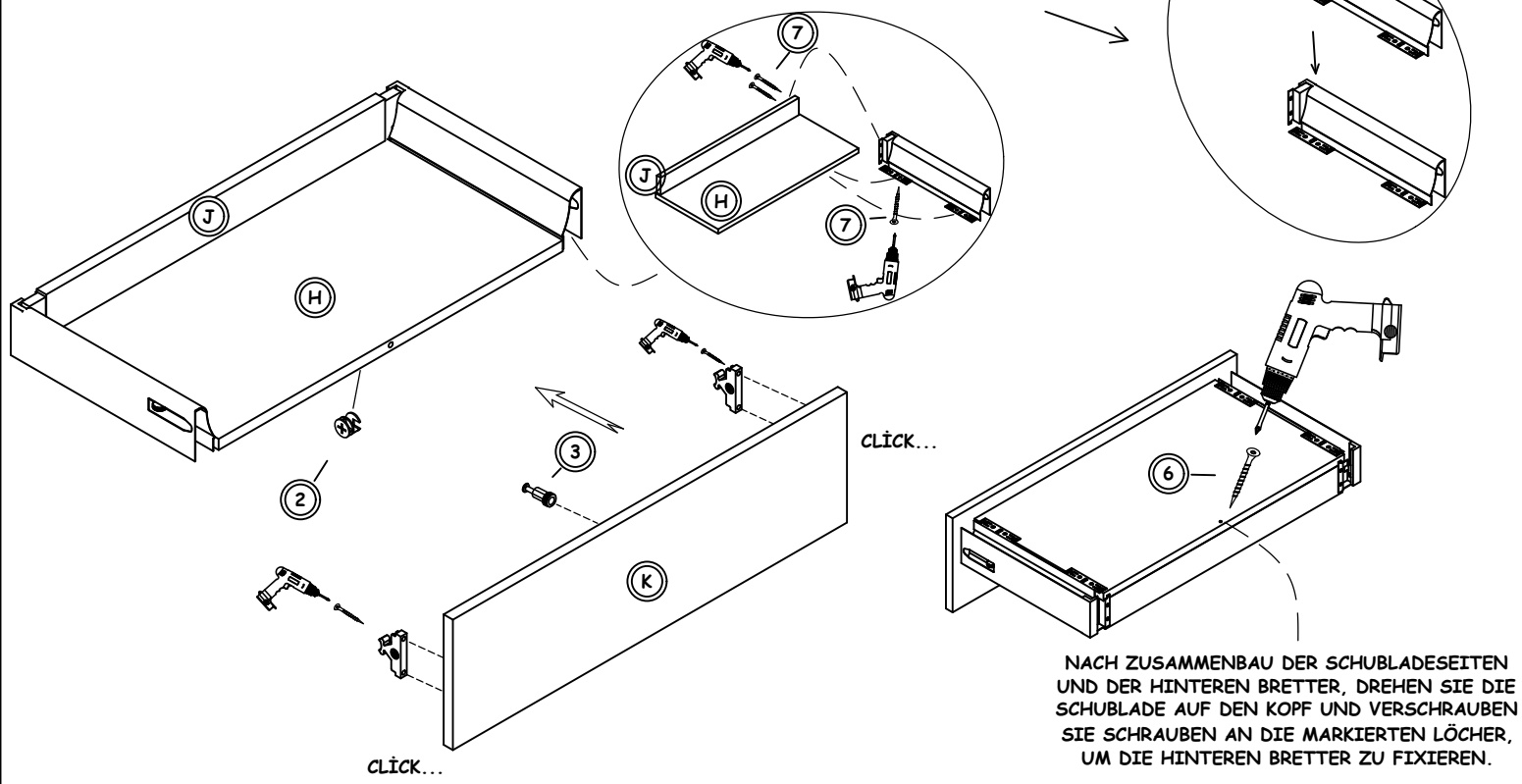
CLICK...

CLICK...

NACH ZUSAMMENBAU DER SCHUBLADESEITEN
UND DER HINTEREN BRETTEN, DREHEN SIE DIE
SCHUBLADE AUF DEN KOPF UND VERSCHRUBEN
SIE SCHRUBEN AN DIE MARKIERTEN LÖCHER,
UM DIE HINTEREN BRETTEN ZU FIXIEREN.

4 MONTAGE DER UNTEREN SCHUBLADE

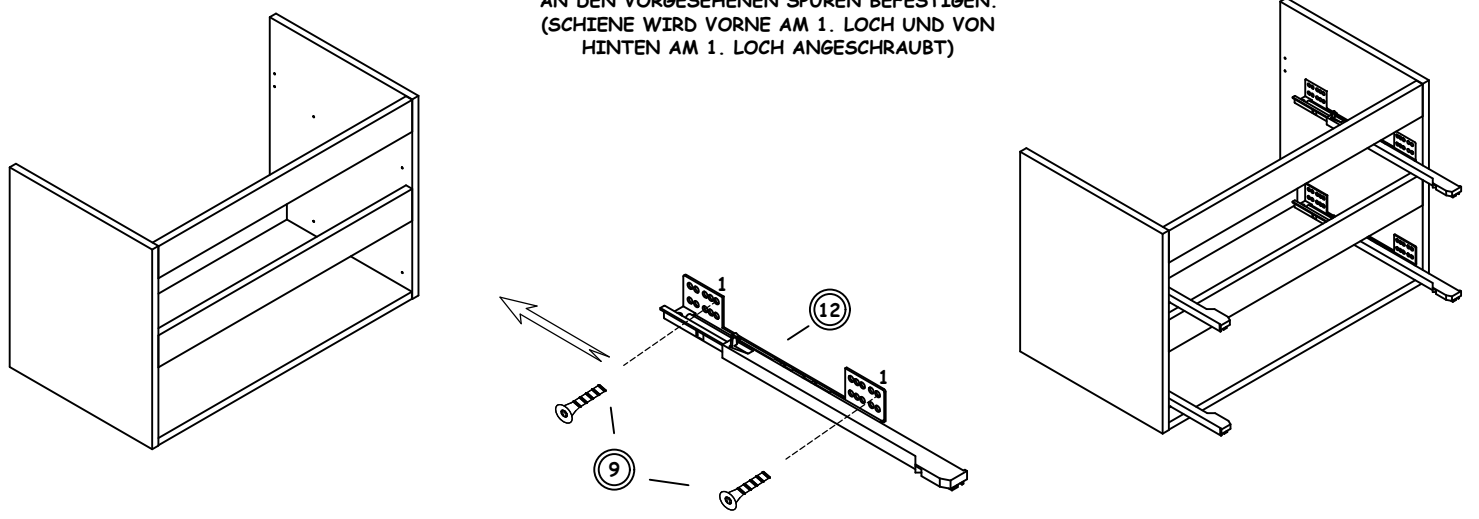
BRINGEN SIE ENTSPRECHEND DER ANWEISUNG AN DAS SCHUBLADENMETALL (SEITLICH) DIE HINTEREN VERSCHLÜSSE AN. VERSCHRAUBEN SIE ANSCHLIESSEND DAS SCHUBLADENMETALL (SEITLICH) UND DIE HINTEREN VERSCHLÜSSE AN DEN SCHUBLADEN BODEN.



NACH ZUSAMMENBAU DER SCHUBLADESEITEN UND DER HINTEREN BRETTER, DREHEN SIE DIE SCHUBLADE AUF DEN KOPF UND VERSCHRAUBEN SIE SCHRAUBEN AN DIE MARKIERTEN LÖCHER, UM DIE HINTEREN BRETTER ZU FIXIEREN.

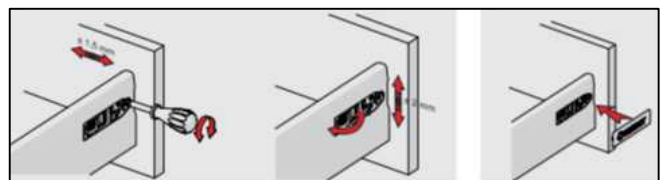
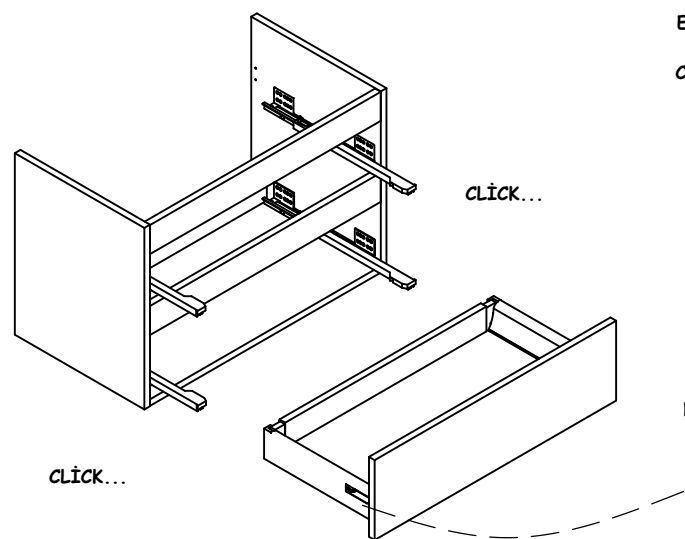
5 MONTAGE DER SCHIENEN

SCHIENE MITHILFE DER EURO SCHRAUBEN AN DEN INNENSEITEN DES SCHRANKKORPUSSES AN DEN VORGESEHENEN SPUREN BEFESTIGEN. (SCHIENE WIRD VORNE AM 1. LOCH UND VON HINTEN AM 1. LOCH ANGESCHRAUBT)



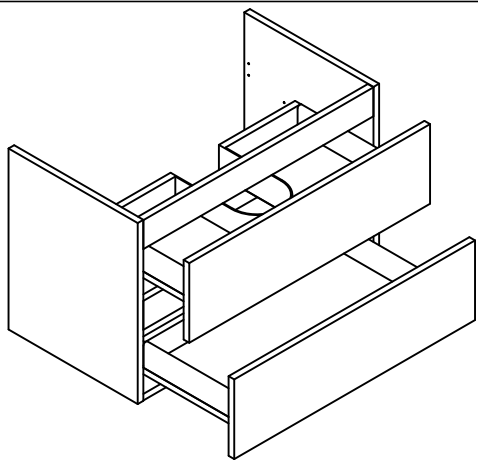
6 ANBRINGUNG DER SCHUBLADEN

SCHIEBEN SIE DIE SCHUBLADE, ENTSPRECHEND DER ANWEISUNG AN DEN SCHIENEN EIN. ANHAND DES CLICK-GERÄUSCHS HÖREN SIE, DASS DIE SCHUBLADE NUN IN DER RICHTIGEN POSITION SITZT.

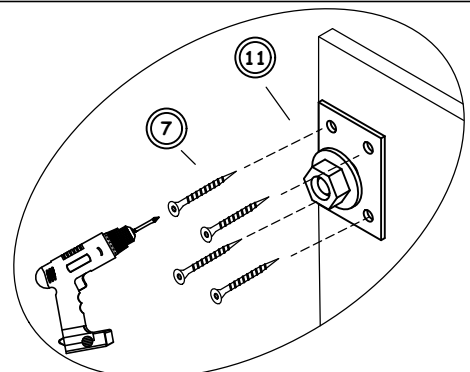


NACHDEM DIE SCHUBLADEN ANGEBRACHT WURDEN, KÖNNEN FEINEINSTELLUNGEN AN DEN SEITEN DER SCHUBLADEN VORGENOMMEN WERDEN.

7

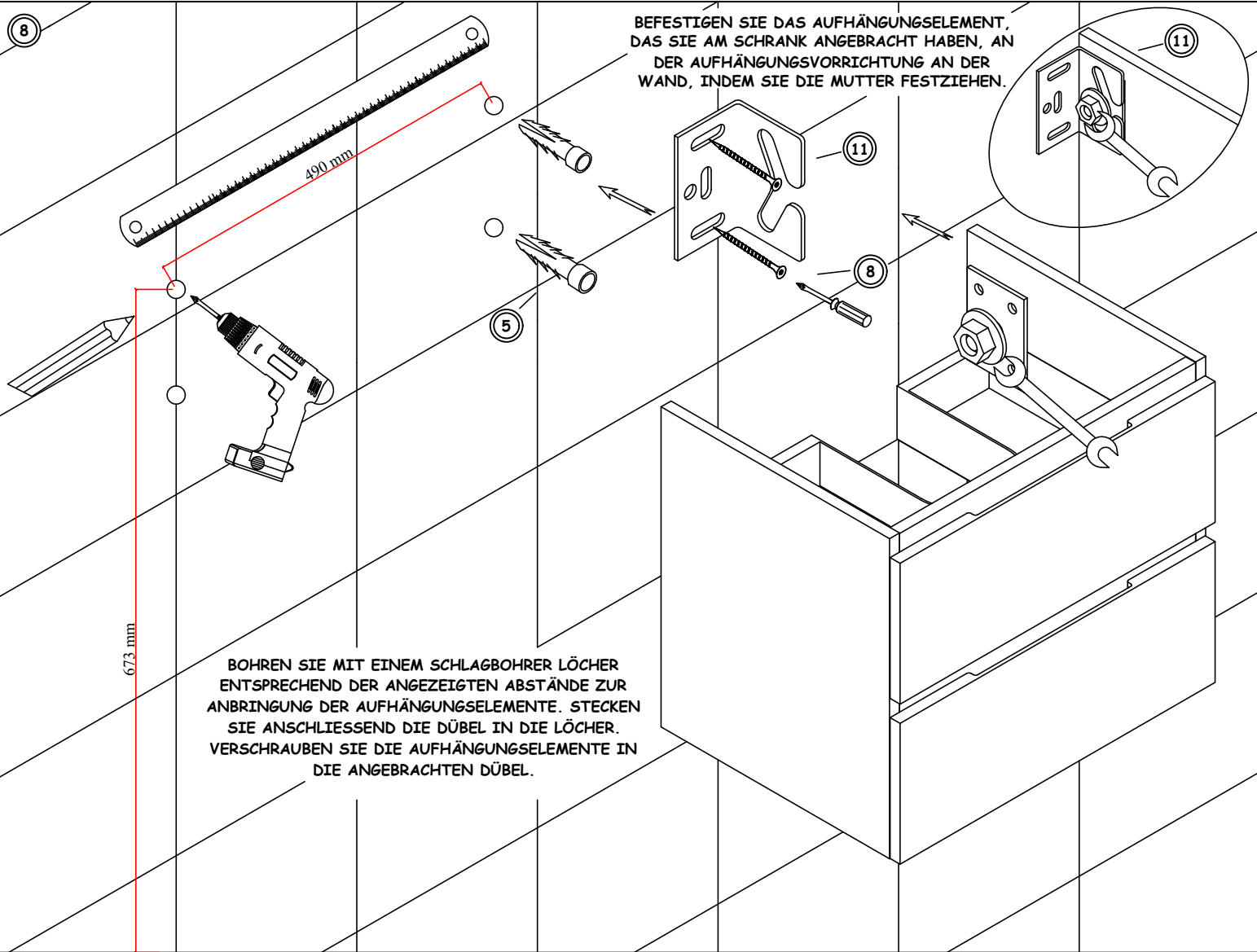


FALLS DIE SCHUBLADE AUS DEM SCHRANK ENTNOMMEN WERDEN SOLL, KÖNNEN SIE DIE SCHUBLADE BIS ZUM ENDE HERAUSZIEHEN UND LEICHT ANHEBEN, UM DIESE ZU ENTNEHMEN.



MONTIEREN SIE DAS AUFHÄNGUNGSELEMENT AN DEN SCHRANK.

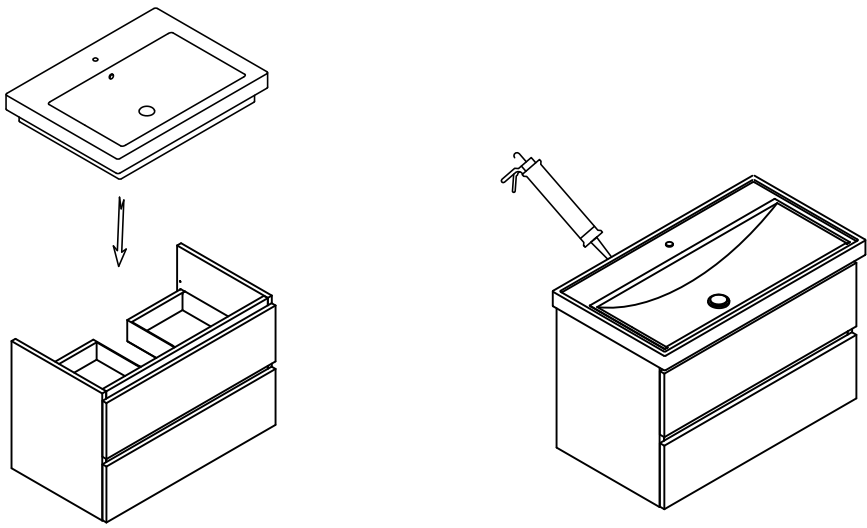
8



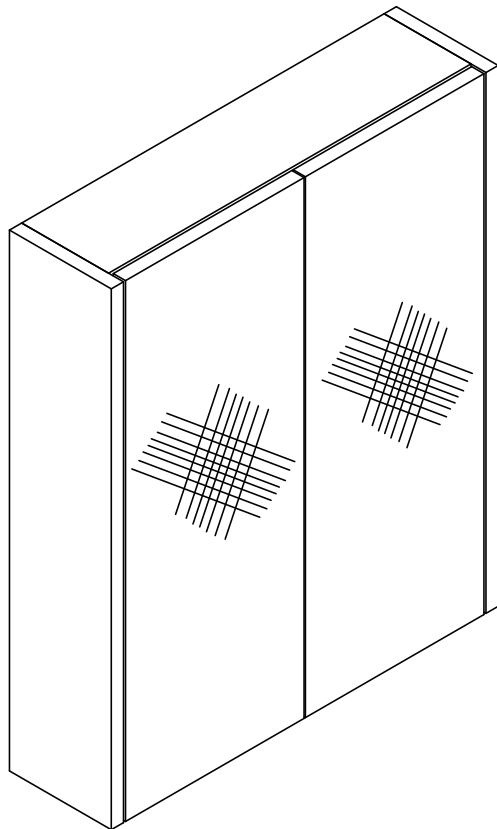
BEFESTIGEN SIE DAS AUFHÄNGUNGSELEMENT, DAS SIE AM SCHRANK ANGEBRACHT HABEN, AN DER AUFHÄNGUNGSVORRICHTUNG AN DER WAND, INDEM SIE DIE MUTTER FESTZIEHEN.

BOHREN SIE MIT EINEM SCHLAGBOHRER LÖCHER ENTSPRECHEND DER ANGEZEIGTEN ABSTÄNDE ZUR ANBRINGUNG DER AUFHÄNGUNGSELEMENTE. STECKEN SIE ANSCHLIESSEND DIE DÜBEL IN DIE LÖCHER. VERSCHRAUBEN SIE DIE AUFHÄNGUNGSELEMENTE IN DIE ANGEBRACHTEN DÜBEL.

9

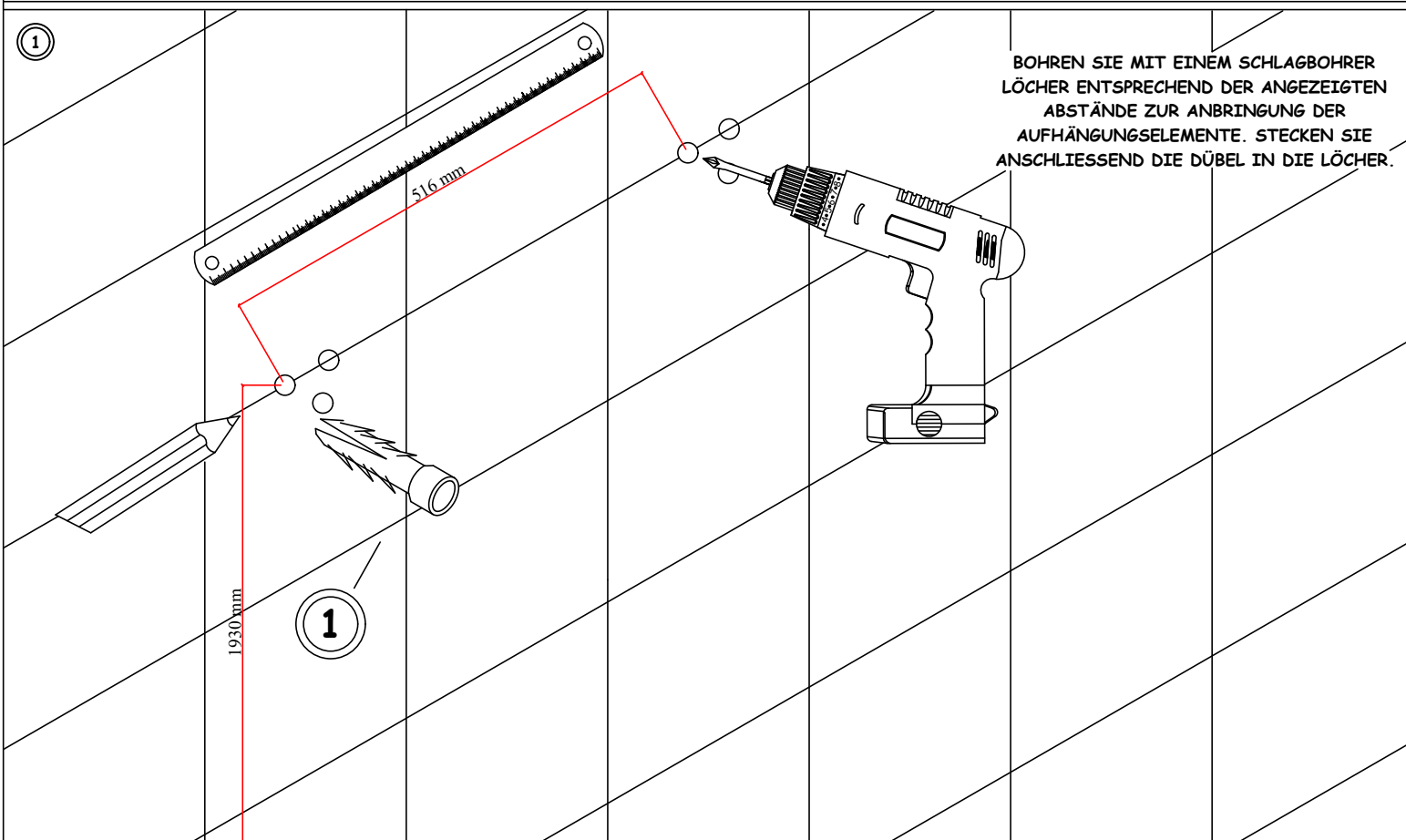
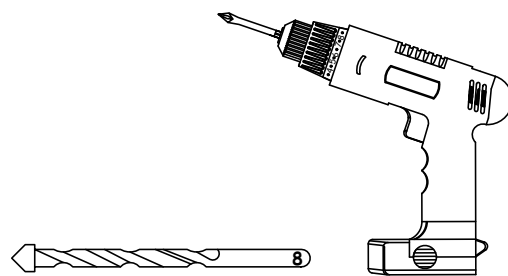
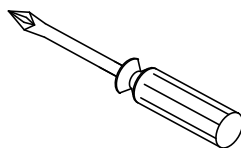
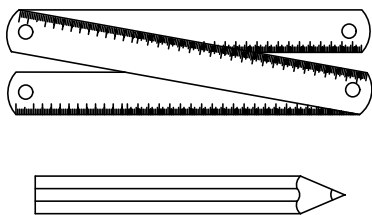


NACH ANBRINGUNG DES SCHRANKS UND POSITIONIERUNG DES WASCHBECKENS, EMPHIEHLT ES SICH ZWISCHEN FLIESE UND WASCHBECKEN SILIKON ZU VERWENDEN.



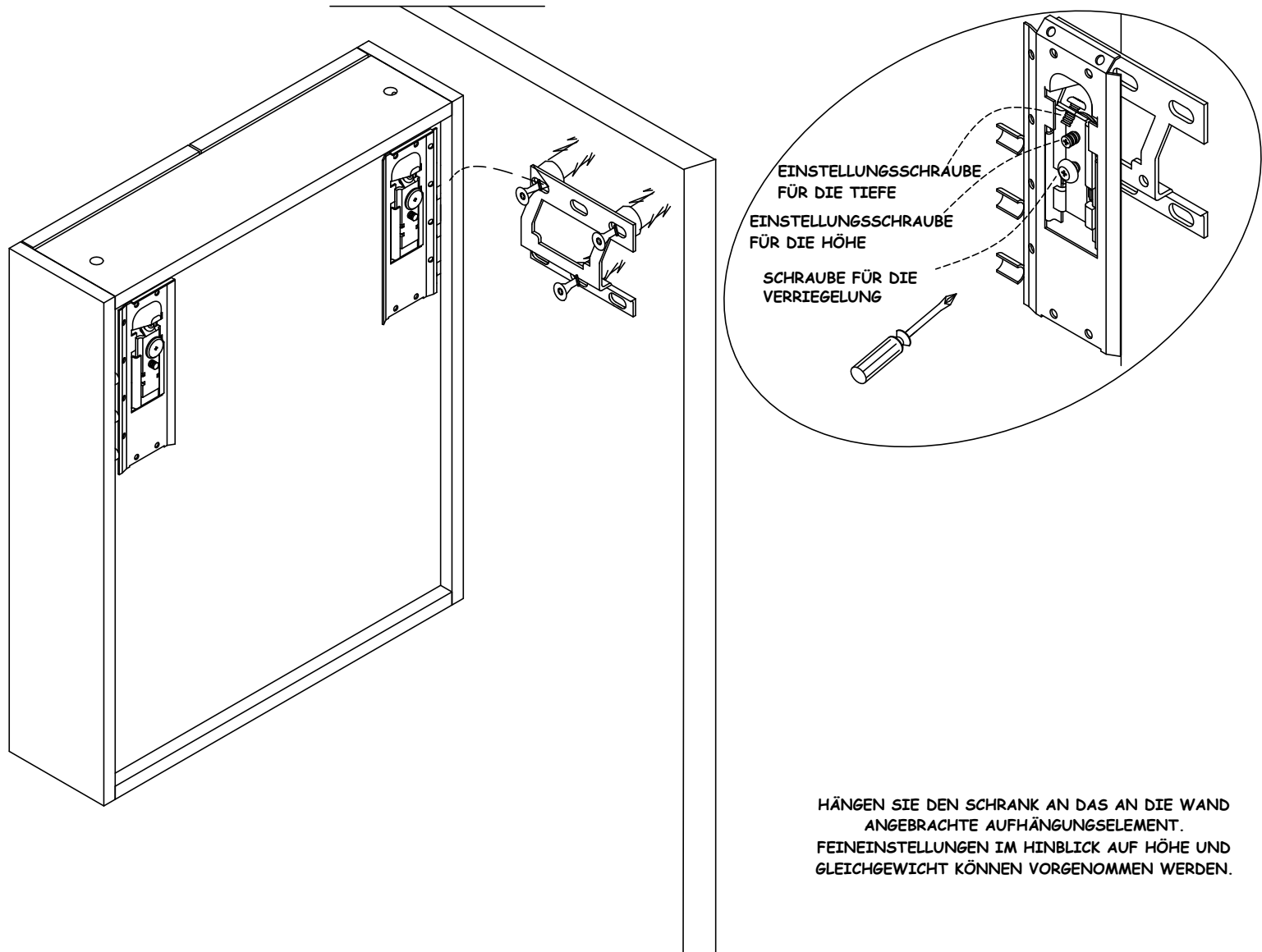
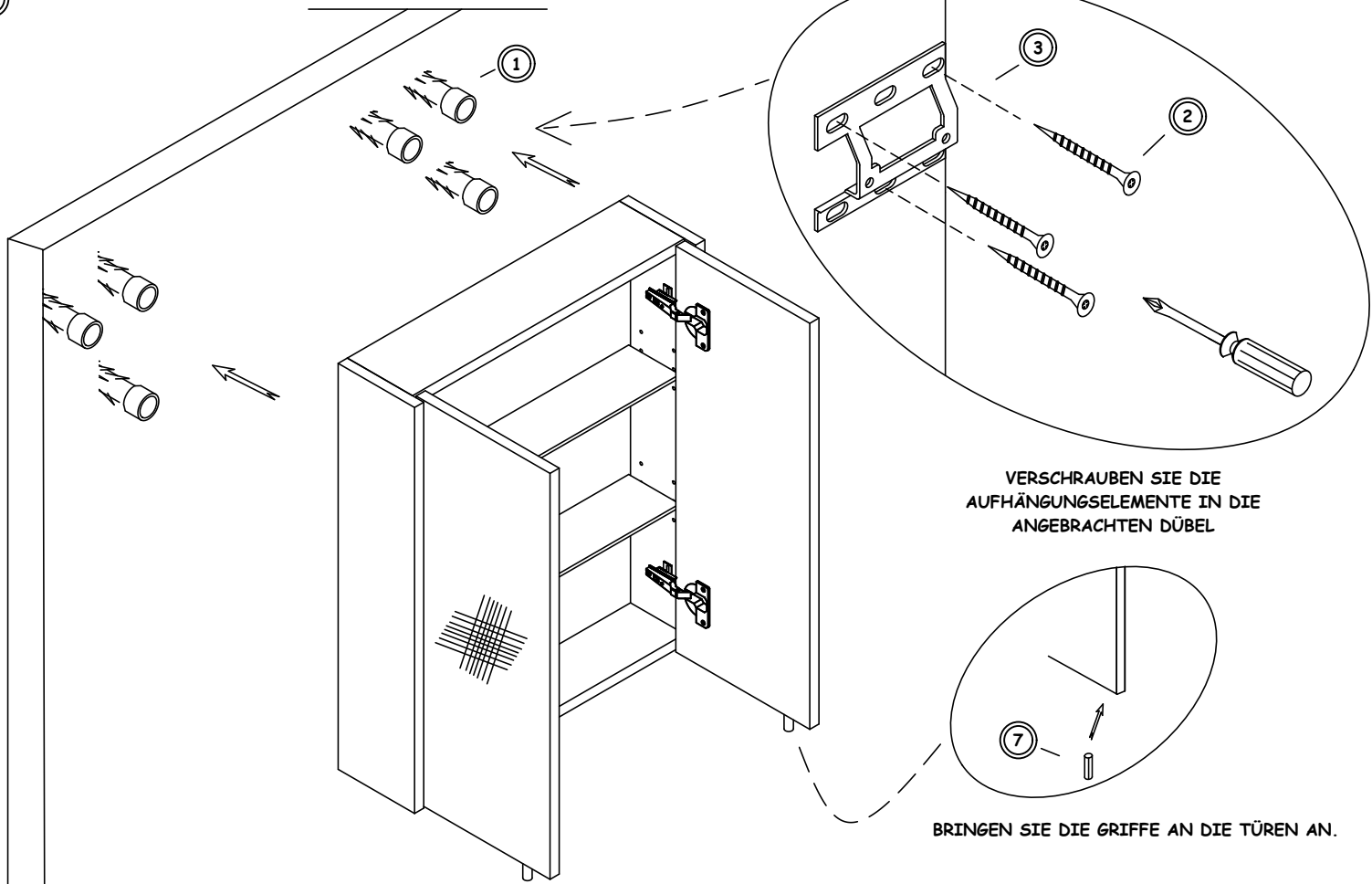
1	PLASTIK DÜBEL		6 Stk.
2	SCHRAUBE YHB 6x70		6 Stk.
3	AUFHÄNGUNGSELEMENT		2 Stk.
4	AUFHÄNGUNGSABDECKUNG		2 Stk.
5	REGALTRÄGER		8 Stk.
6	MINIFIX-STECKER		4 Stk.
7	GRIFF		2 Stk.

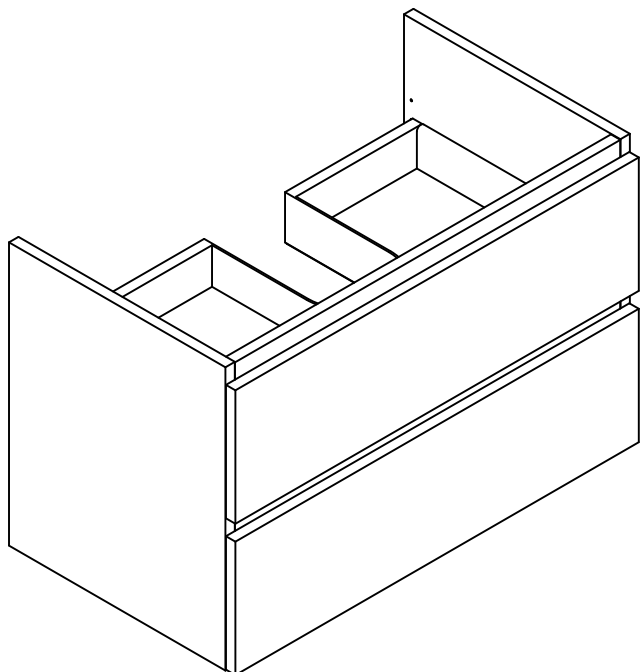
HINWEIS: ZUBEHÖR (GRIFF, SCHIENE USW.) DIENST DER ALLGEMEINEN ANSICHT UND KANN VON DER KATALOGANSICHT ABWEICHEN.



BOHREN SIE MIT EINEM SCHLAGBOHRER LÖCHER ENTSPRECHEND DER ANGEZEIGTEN ABSTÄNDE ZUR ANBRINGUNG DER AUFHÄNGUNGSELEMENTE. STECKEN SIE ANSCHLIESSEND DIE DÜBEL IN DIE LÖCHER.

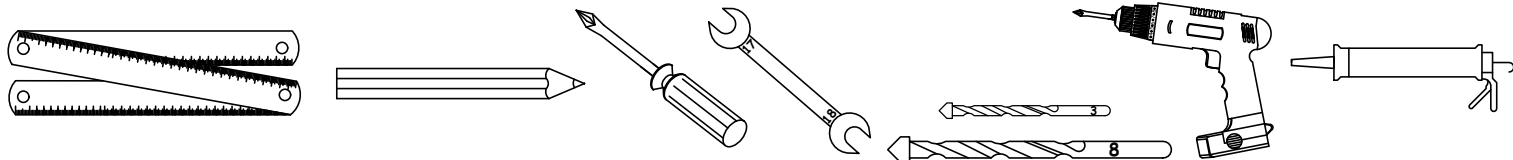
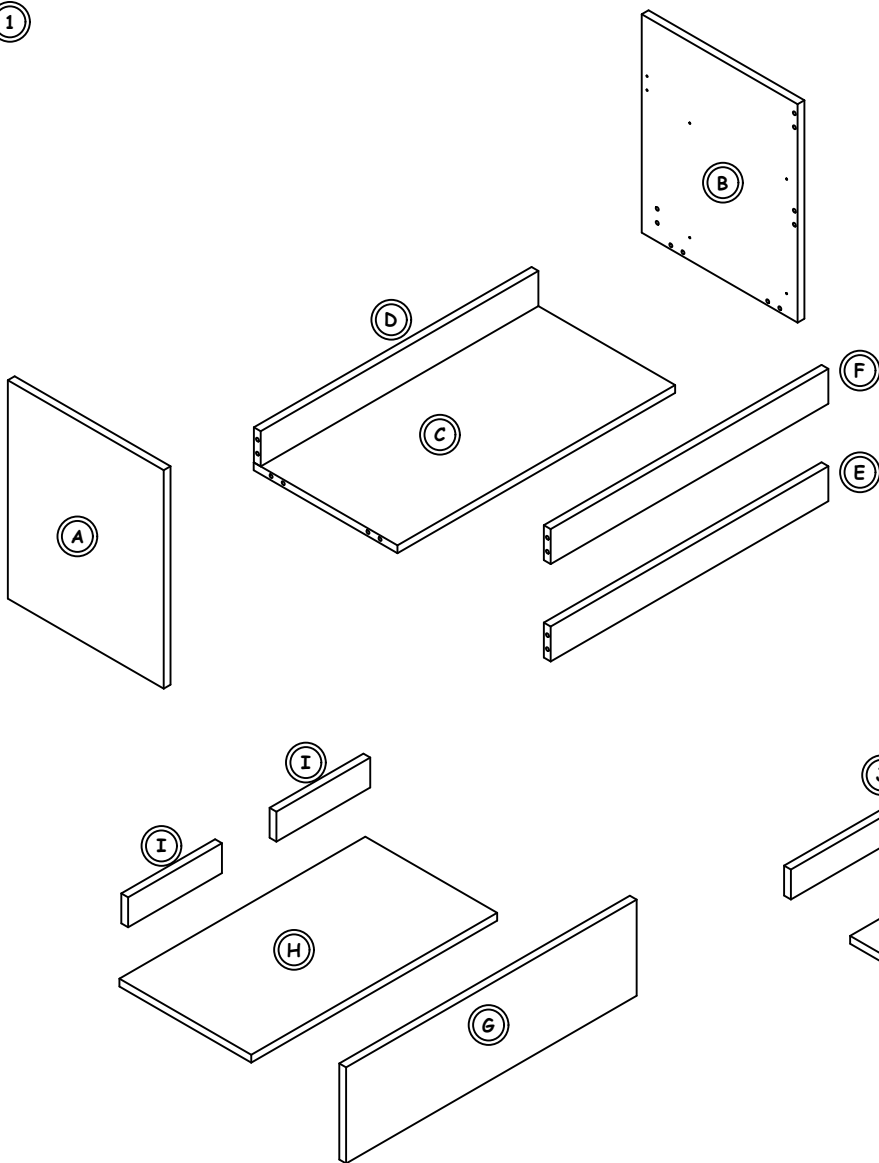
2





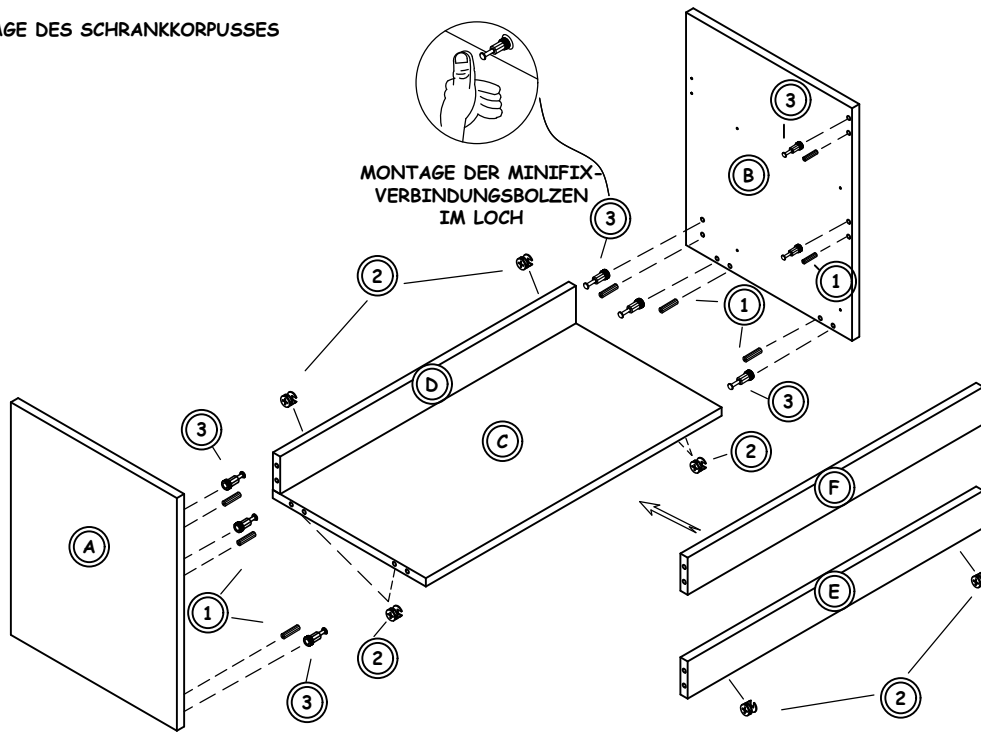
1	KUNSTSTOFF DÜBEL		10 Stk
2	MINIFIX VERBINDERGEHÄUSE		12 Stk
3	MINIFIX VERBINDUNGSBOLZEN		12 Stk
4	MINIFIX-STECKER		12 Stk
5	PLASTIK DÜBEL		4 Stk
6	SCHRAUBE YHB 4x50		4 Stk
7	SCHRAUBE YHB 4x18		28 Stk
8	SCHRAUBE YHB 6x70		4 Stk
9	9,5 EURO SCHRAUBE		8 Stk
10	ABLAUFDECKEL		1 Stk
11	AUFHÄNGUNGSELEMENT		15ätze
12	SCHUBLADENDCHIENE		25ätze
13	SCHUBLADENMETALL SEITLICH		25ätze
14	SCHUBLADE HINTERER VERSCHLUSS		25ätze
15	SCHUBLADE VONDERES VERBINDUNGSELEMENT		25ätze

HINWEIS: ZUBEHÖR (GRIFF, SCHIENE USW.) DIENST DER ALLGEMEINEN ANSICHT UND KANN VON DER KATALOGANSICHT ABWEICHEN.


1


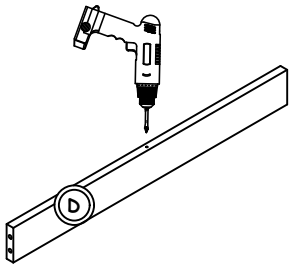
A	LINKES BRETT SEITLICH	1	STÜCK
B	RECHTES BRETT SEITLICH	1	STÜCK
C	UNTERES BRETT	1	STÜCK
D	HINTERES BRETT	1	STÜCK
E	ZWISCHELEMENT	1	STÜCK
F	VONDERES ELEMENT	1	STÜCK
G	OBERE SCHUBLADE FRONT	1	STÜCK
H	SCHUBLADE BODEN	2	STÜCK
I	OBERE SCHUBLADE HINTERES BRETT	2	STÜCK
J	UNTERE SCHUBLADE HINTERES BRETT	1	STÜCK
K	UNTERE SCHUBLADE FRONT	1	STÜCK

② MONTAGE DES SCHRANKKORPUSSES

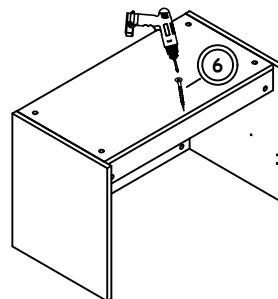


PLATZIEREN SIE DIE MINIFIX STECKER UND VERBINDUNGSGEHÄUSE UND SCHRAUBEN SIE DIESE FEST.

③

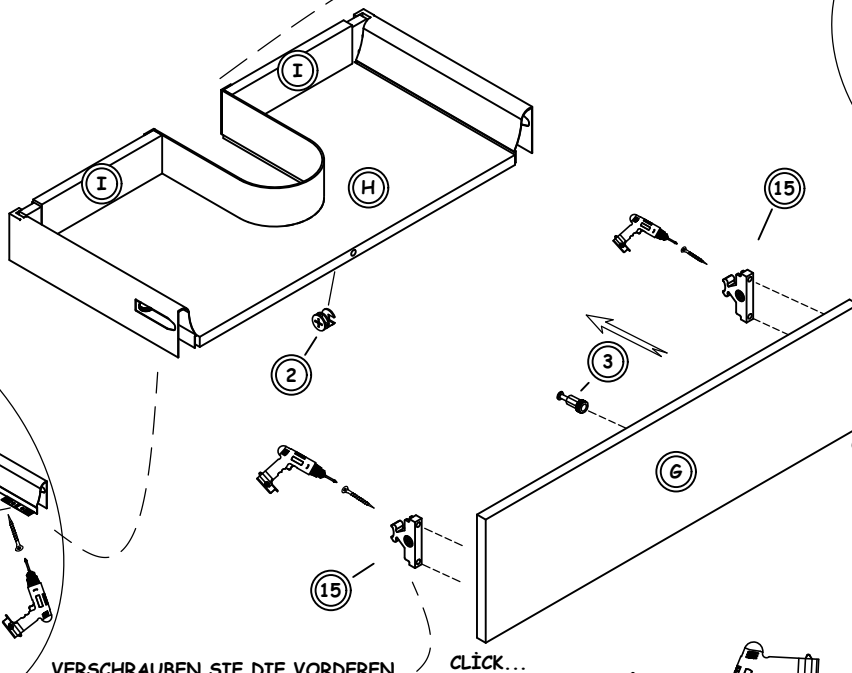


BOHREN SIE EIN LOCH AM UNTEREN BEREICH DES HINTEREN ELEMENTS UNTER VERWENDUNG EINER BOHRMASCHINE UND EINEM 3MM BOHRER.



VERSCHRAUBEN SIE DIE SCHRAUBE YHB 4x50 AN DER DARGESTELLTEN MARKIERUNG DES UNTEREN BRETTES, UM DAS UNTERE BRETT AN DAS HINTERE ELEMENT ZU FIXIEREN.

④ MONTAGE DER OBEREN SCHUBLADE



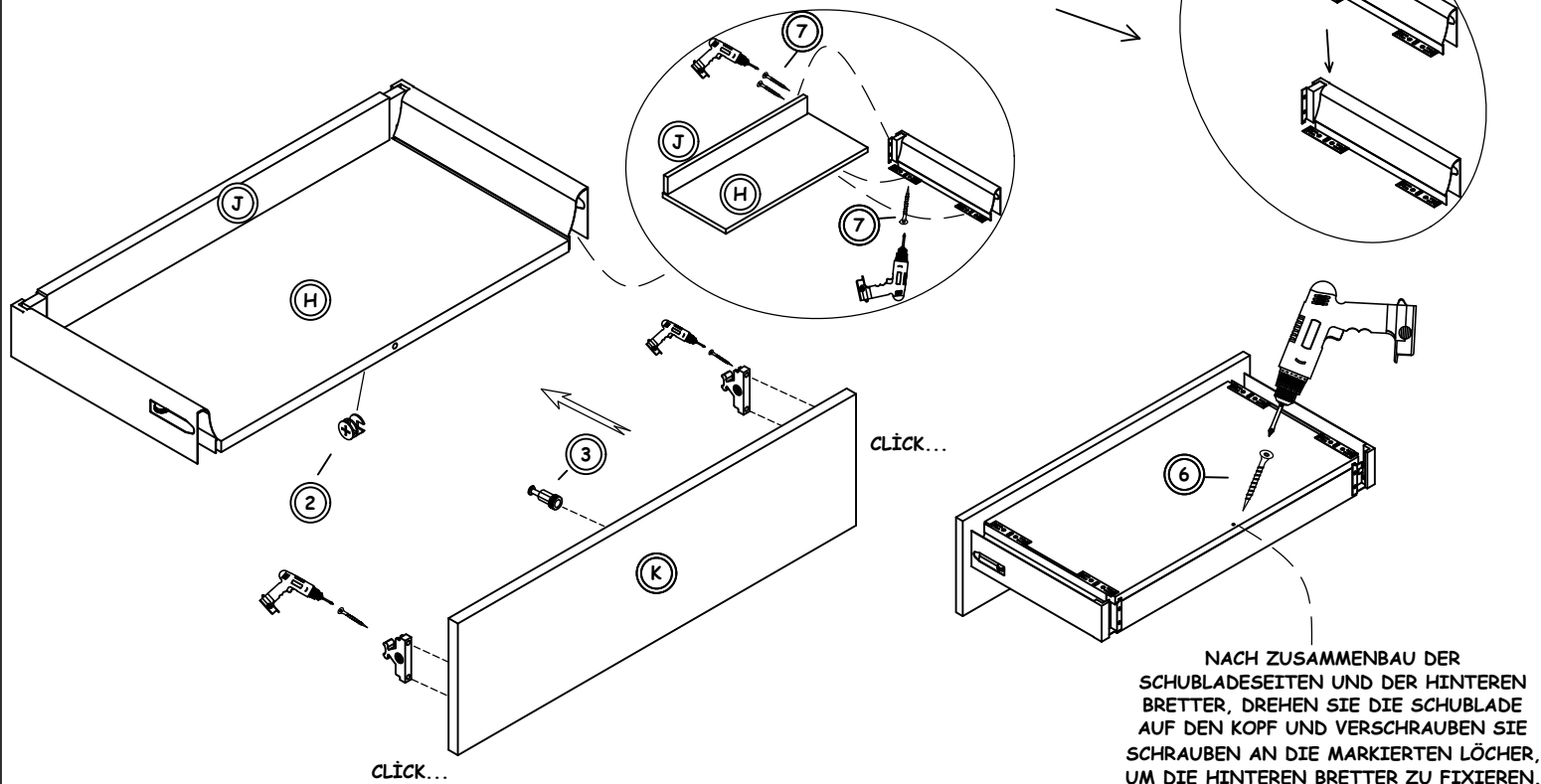
MONTIEREN SIE MIT HILFE VON SCHRAUBEN DEN ABLAUFDECKEL AN DIE RÜCKSEITE DER SCHUBLADE.

VERSCHRAUBEN SIE DIE VORDEREN VERBINDUNGSELEMENTE AN DIE LÖCHER DER SCHUBLADENFRONT.

NACH ZUSAMMENBAU DER SCHUBLADESEITEN UND DER HINTEREN BRETTES, DREHEN SIE DIE SCHUBLADE AUF DEN KOPF UND VERSCHRAUBEN SIE SCHRAUBEN AN DIE MARKIERTEN LÖCHER, UM DIE HINTEREN BRETTES ZU FIXIEREN.

5 MONTAGE DER UNTEREN SCHUBLADE

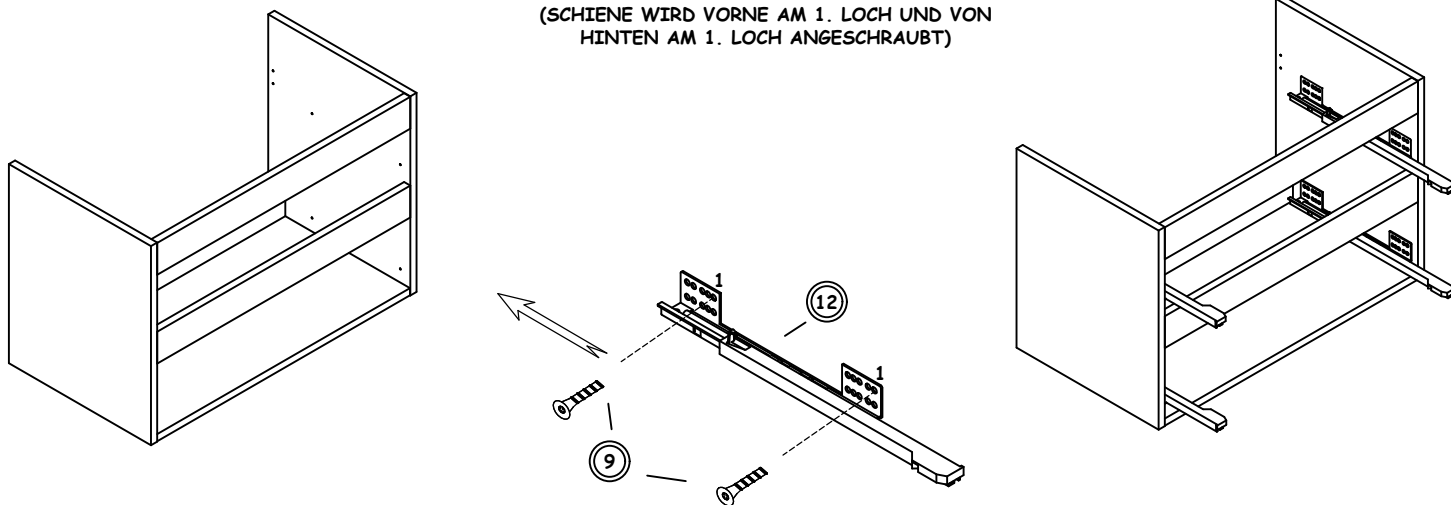
BRINGEN SIE ENTSPRECHEND DER ANWEISUNG AN DAS SCHUBLADENMETALL (SEITLICH) DIE HINTEREN VERSCHLÜSSE AN. VERSCHRAUBEN SIE ANSCHLIESSEND DAS SCHUBLADENMETALL (SEITLICH) UND DIE HINTEREN VERSCHLÜSSE AN DEN SCHUBLADEN BODEN.



NACH ZUSAMMENBAU DER SCHUBLADESEITEN UND DER HINTEREN BRETTEN, DREHEN SIE DIE SCHUBLADE AUF DEN KOPF UND VERSCHRAUBEN SIE SCHRAUBEN AN DIE MARKIERTEN LÖCHER, UM DIE HINTEREN BRETTEN ZU FIXIEREN.

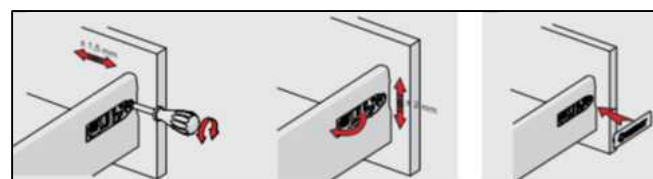
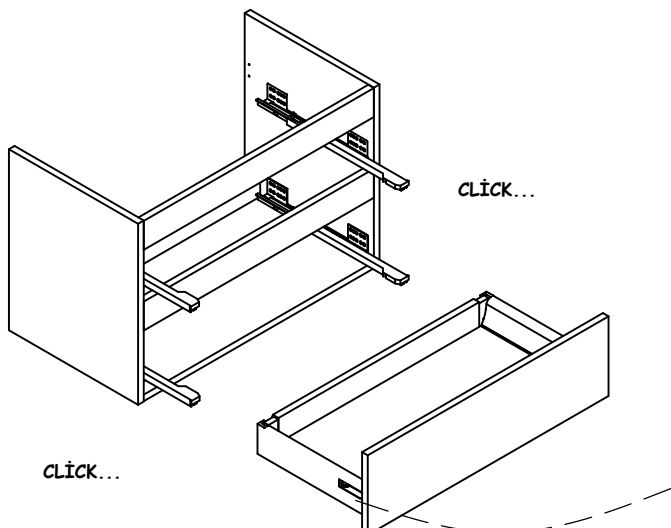
6 MONTAGE DER SCHIENEN

SCHIENE MIT HILFE DER EURO SCHRAUBEN AN DEN INNENSEITEN DES SCHRANKKORPUSSES AN DEN VORGESEHENEN SPUREN BEFESTIGEN. (SCHIENE WIRD VORNE AM 1. LOCH UND VON HINTEN AM 1. LOCH ANGESCHRAUBT)



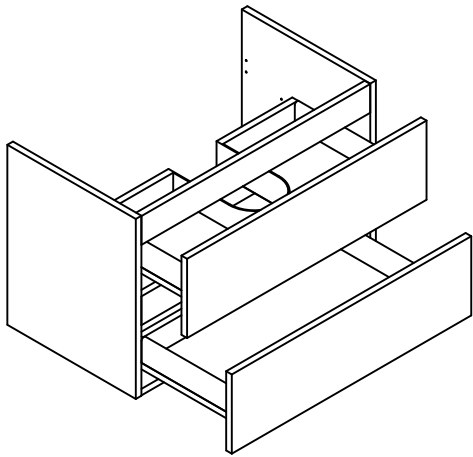
7 ANBRINGUNG DER SCHUBLADEN

SCHIEBEN SIE DIE SCHUBLADE, ENTSPRECHEND DER ANWEISUNG AN DEN SCHIENEN EIN. ANHAND DES CLICK-GERÄUSCHS HÖREN SIE, DASS DIE SCHUBLADE NUN IN DER RICHTIGEN POSITION SITZT.

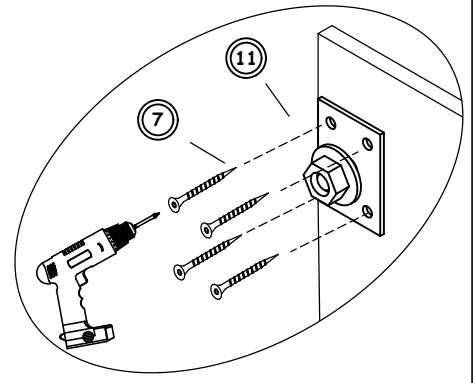


NACHDEM DIE SCHUBLADEN ANGEBRACHT WURDEN, KÖNNEN FEINEINSTELLUNGEN AN DEN SEITEN DER SCHUBLADEN VORGENOMMEN WERDEN.

8

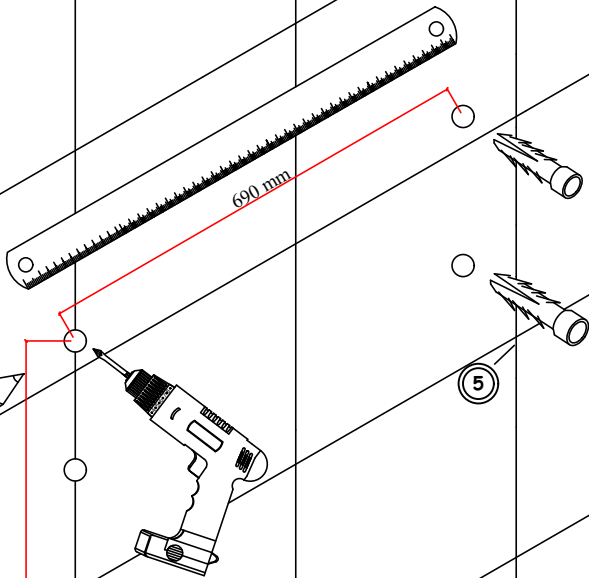


FALLS DIE SCHUBLADE AUS DEM SCHRANK ENTNOMMEN WERDEN SOLL, KÖNNEN SIE DIE SCHUBLADE BIS ZUM ENDE HERAUSZIEHEN UND LEICHT ANHEBEN, UM DIESE ZU ENTNEHMEN.

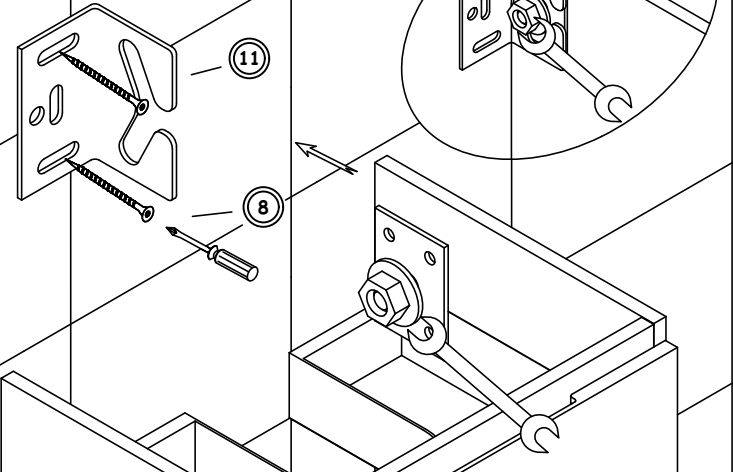


MONTIEREN SIE DAS AUFHÄNGUNGSELEMENT AN DEN SCHRANK.

9

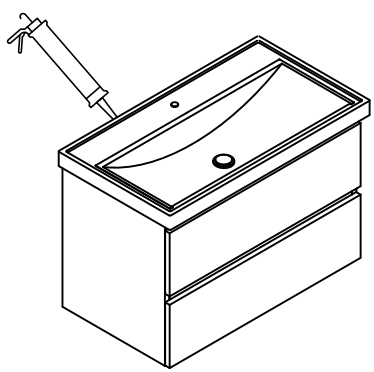
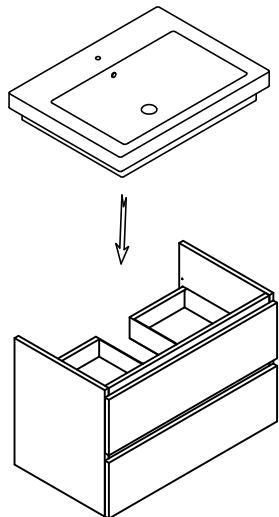


BEFESTIGEN SIE DAS AUFHÄNGUNGSELEMENT, DAS SIE AM SCHRANK ANGEBRACHT HABEN, AN DER AUFHÄNGUNGSVORRICHTUNG AN DER WAND, INDEM SIE DIE MUTTER FESTZIEHEN.

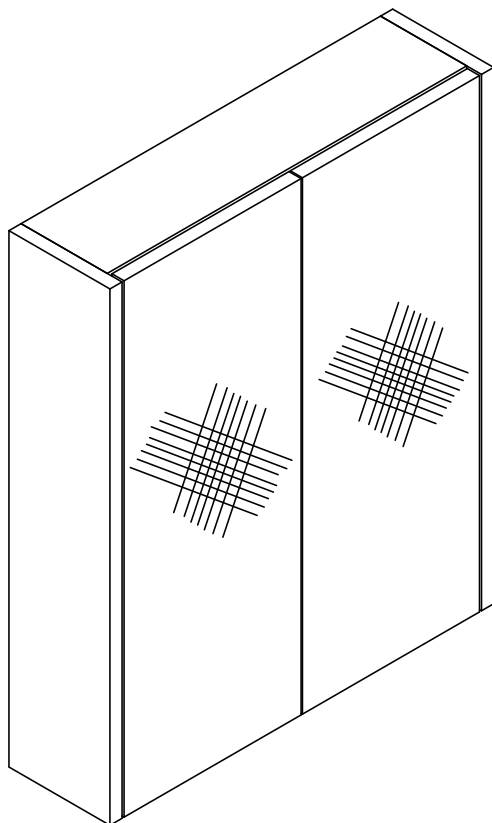


BOHREN SIE MIT EINEM SCHLAGBOHRER LÖCHER ENTSPRECHEND DER ANGEZEIGTEN ABSTÄNDE ZUR ANBRINGUNG DER AUFHÄNGUNGSELEMENTE. STECKEN SIE ANSCHLIESSEND DIE DÜBEL IN DIE LÖCHER. VERSCHRAUBEN SIE DIE AUFHÄNGUNGSELEMENTE IN DIE ANGEBRACHTEN DÜBEL.

10

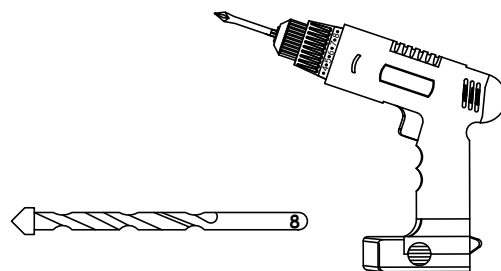
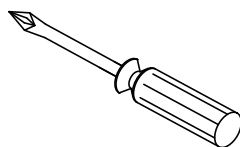
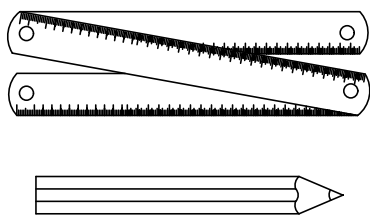


NACH ANBRINGUNG DES SCHRANKS UND POSITIONIERUNG DES WASCHBECKENS, EMPHIEHLT ES SICH ZWISCHEN FLIESE UND WASCHBECKEN SILIKON ZU VERWENDEN.

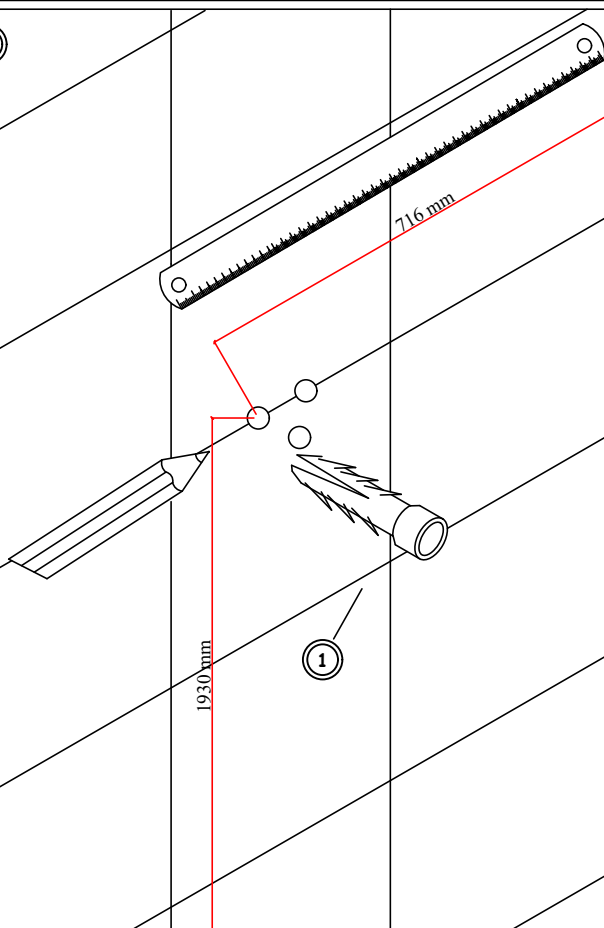


1	PLASTIK DÜBEL		6 Stk.
2	SCHRAUBE YHB 6x70		6 Stk.
3	AUFHÄNGUNGSELEMENT		2 Stk.
4	AUFHÄNGUNGSABDECKUNG		2 Stk.
5	REGALTRÄGER		8 Stk.
6	MINIFIX-STECKER		4 Stk.
7	GRIFF		2 Stk.

HINWEIS: ZUBEHÖR (GRIFF, SCHIENE USW.) DIENST DER ALLGEMEINEN ANSICHT UND KANN VON DER KATALOGANSICHT ABWEICHEN.

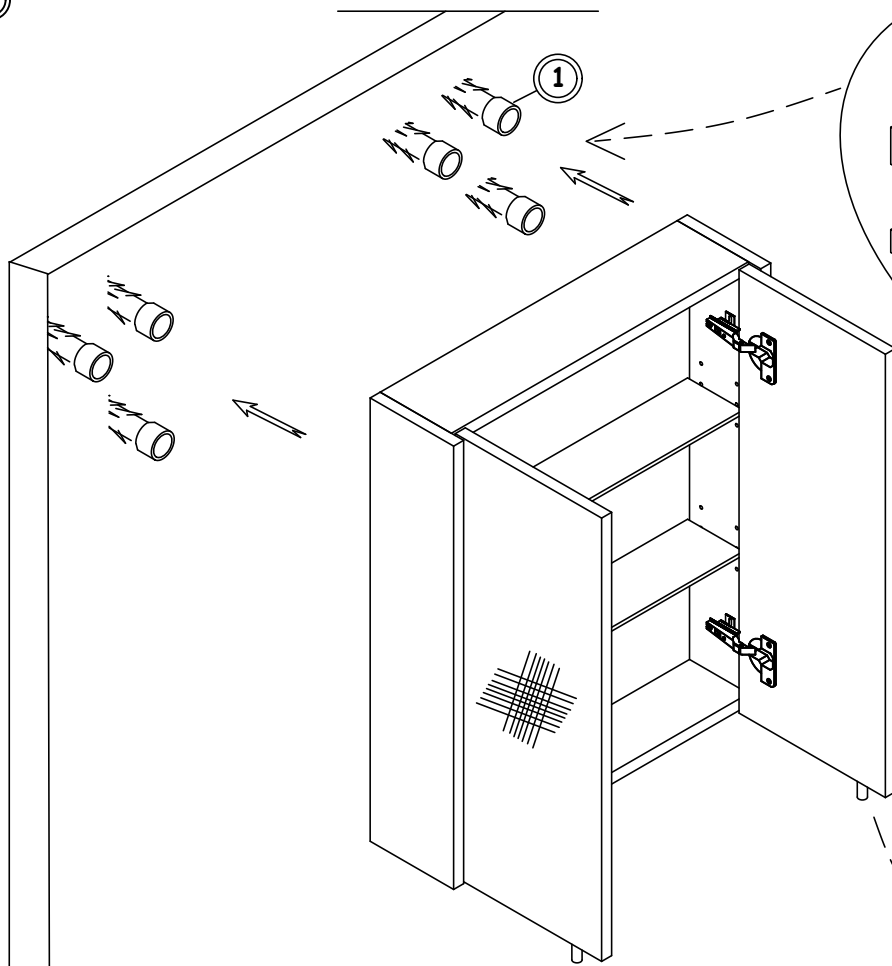


1



BOHREN SIE MIT EINEM SCHLAGBOHRER LÖCHER ENTSPRECHEND DER ANGEZEIGTEN ABSTÄNDE ZUR ANBRINGUNG DER AUFHÄNGUNGSELEMENTE. STECKEN SIE ANSCHLIESSEND DIE DÜBEL IN DIE LÖCHER.

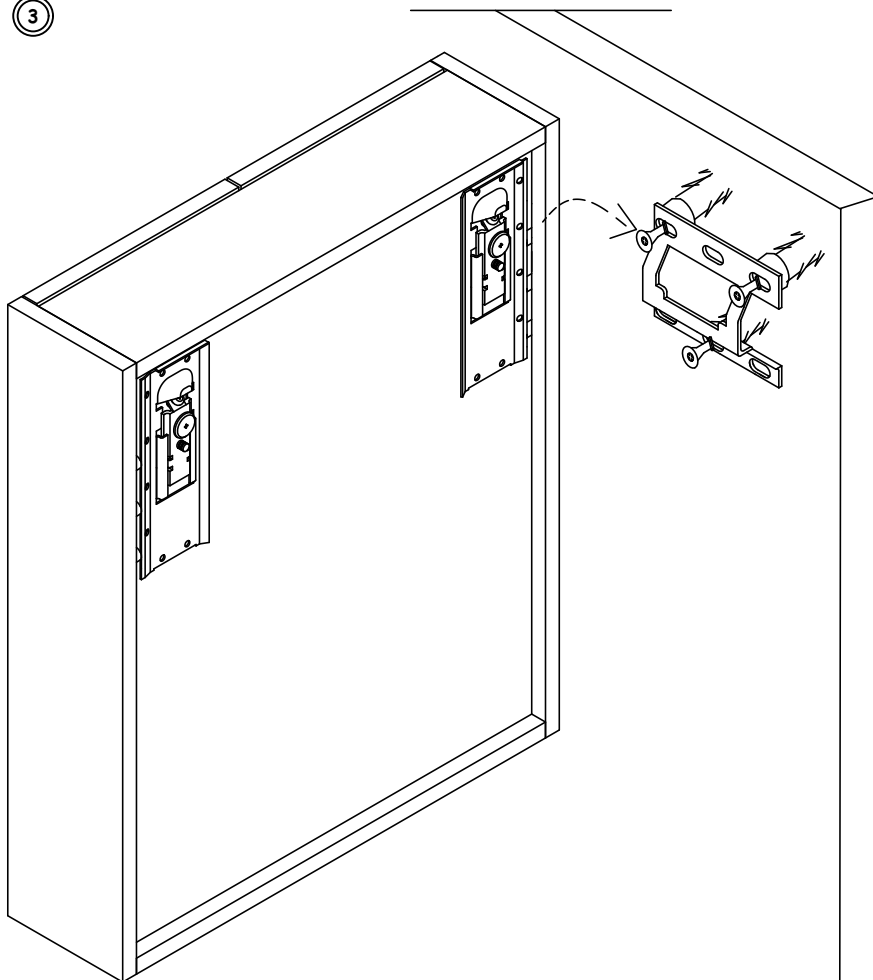
2



VERSCHRAUBEN SIE DIE
AUFHÄNGUNGSELEMENTE IN DIE
ANGEBRACHTEN DÜBEL

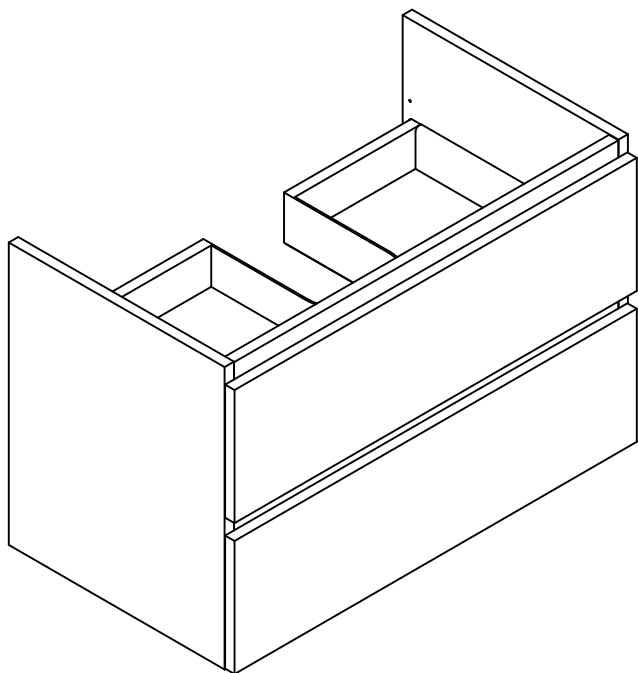
BRINGEN SIE DIE GRIFFE AN DIE TÜREN AN.

3



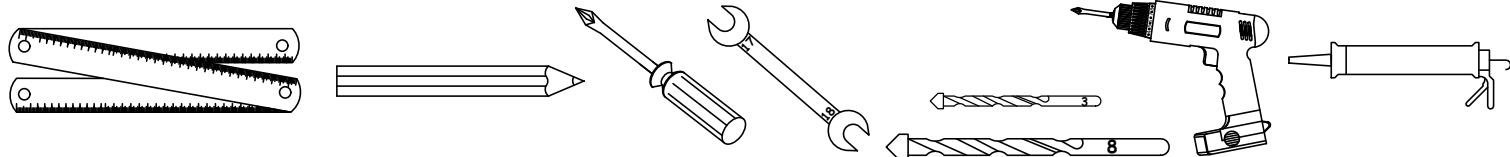
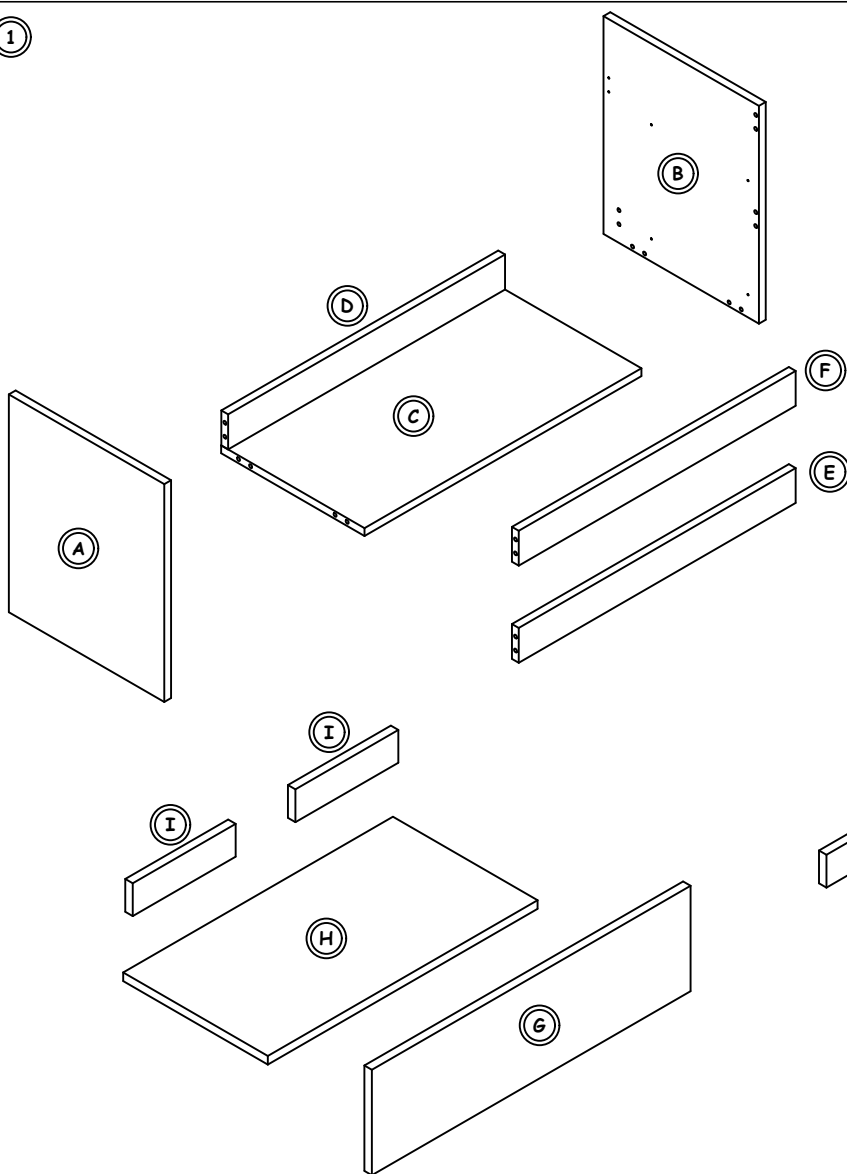
EINSTELLUNGSSCHRAUBE
FÜR DIE TIEFE
EINSTELLUNGSSCHRAUBE
FÜR DIE HÖHE
SCHRAUBE FÜR DIE
VERRIEGELUNG

HÄNGEN SIE DEN SCHRANK AN DAS AN DIE WAND
ANGEBRACHTE AUFHÄNGUNGSELEMENT.
FEINEINSTELLUNGEN IM HINBLICK AUF HÖHE UND
GLEICHGEWICHT KÖNNEN VORGENOMMEN WERDEN.



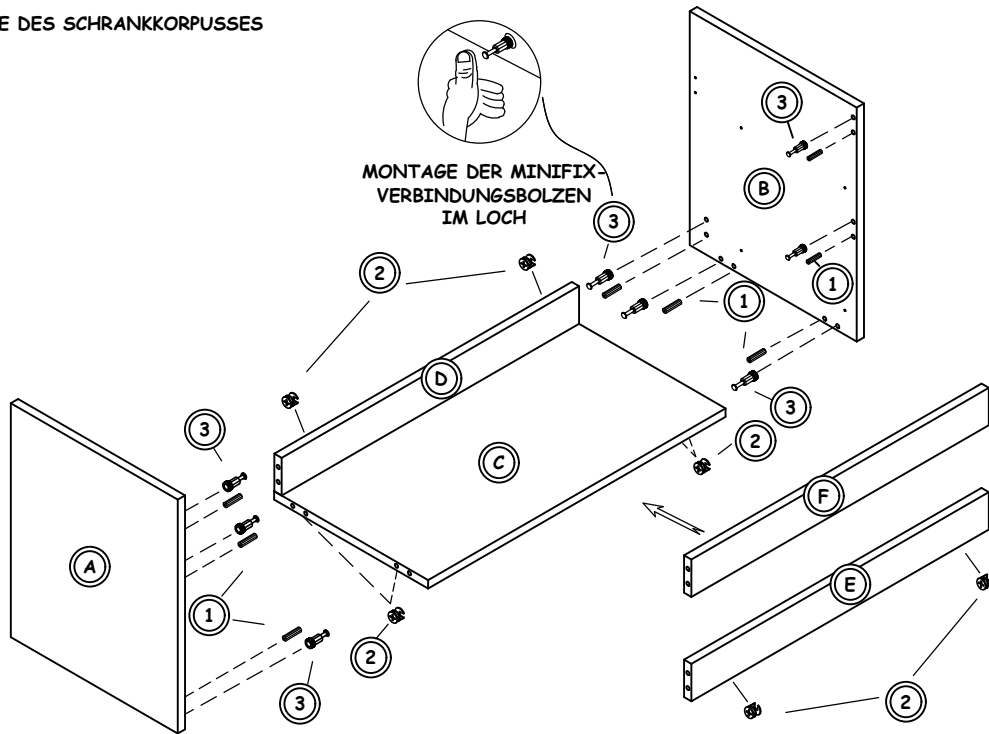
1	KUNSTSTOFF DÜBEL		10 Stk
2	MINIFIX VERBINDERGEHÄUSE		14 Stk
3	MINIFIX VERBINDUNGSBOLZEN		14 Stk
4	MINIFIX-STECKER		14 Stk
5	PLASTIK DÜBEL		4 Stk
6	SCHRAUBE YHB 4x50		7 Stk
7	SCHRAUBE YHB 4x18		28 Stk
8	SCHRAUBE YHB 6x70		4 Stk
9	9,5 EURO SCHRAUBE		8 Stk
10	ABLAUFDECKEL		1 Stk
11	AUFHÄNGUNGSELEMENT		1 Sätze
12	SCHUBLADENSCHIENE		2 Sätze
13	SCHUBLADENMETALL SEITLICH		2 Sätze
14	SCHUBLADE HINTERER VERSCHLUSS		2 Sätze
15	SCHUBLADE VONDERES VERBINDUNGSELEMENT		2 Sätze

HINWEIS: ZUBEHÖR (GRIFF, SCHIENE USW.) DIENT DER ALLGEMEINEN ANSICHT UND KANN VON DER KATALOGANSICHT ABWEICHEN.


1


A	LINKES BRETT SEITLICH	1	STÜCK
B	RECHTES BRETT SEITLICH	1	STÜCK
C	UNTERES BRETT	1	STÜCK
D	HINTERES BRETT	1	STÜCK
E	ZWISCHELEMENT	1	STÜCK
F	VONDERES ELEMENT	1	STÜCK
G	OBERE SCHUBLADE FRONT	1	STÜCK
H	SCHUBLADE BODEN	2	STÜCK
I	OBERE SCHUBLADE HINTERES BRETT	2	STÜCK
J	UNTERE SCHUBLADE HINTERES BRETT	1	STÜCK
K	UNTERE SCHUBLADE FRONT	1	STÜCK

2 MONTAGE DES SCHRANKKORPUSSES



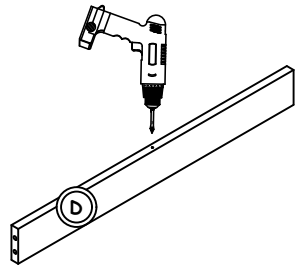
MONTAGE DER MINIFIX-VERBINDUNGSBOLZEN IM LOCH



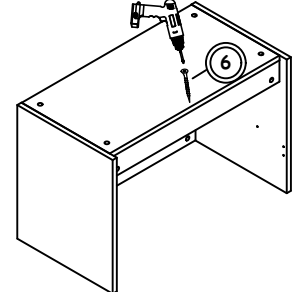
MINIFIX LÖSEN UND FESTZIEHEN

PLATZIEREN SIE DIE MINIFIX STECKER UND VERBINDUNGSGEHÄUSE UND SCHRAUBEN SIE DIESE FEST.

3

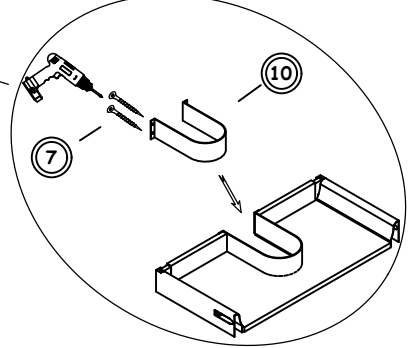
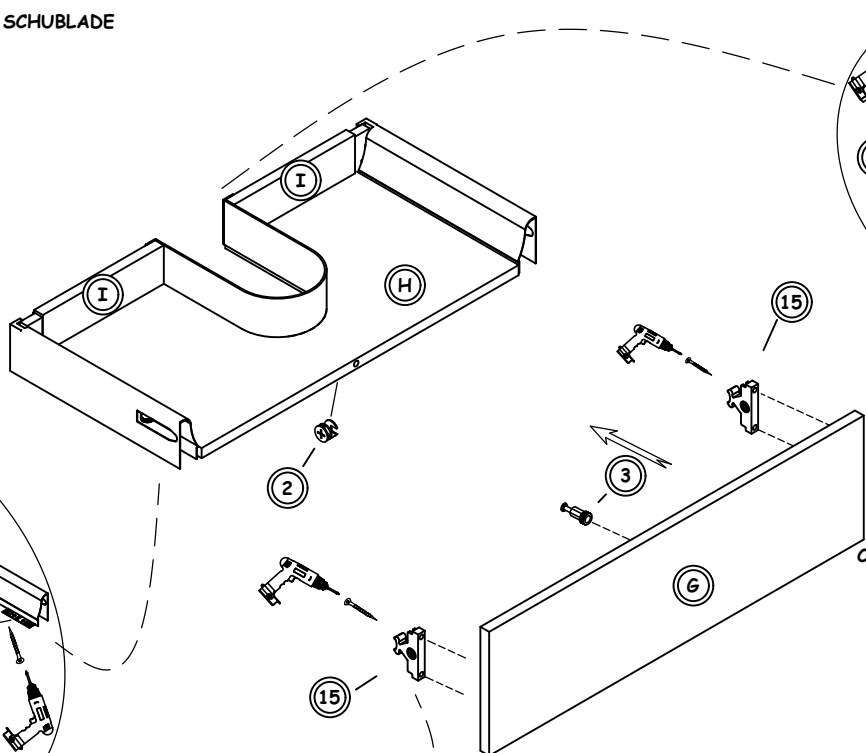


BOHREN SIE EIN LOCH AM UNTEREN BEREICH DES HINTEREN ELEMENTS UNTER VERWENDUNG EINER BOHRMASCHINE UND EINEM 3MM BOHRER.

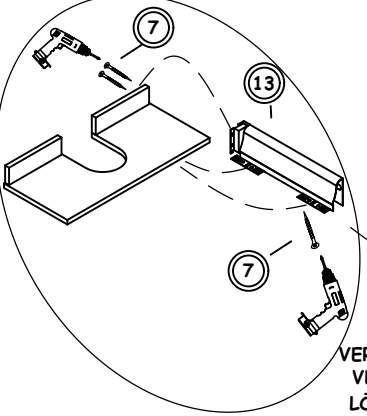


VERSCHRAUBEN SIE DIE SCHRAUBE YHB 4x50 AN DER DARGESTELLTEN MARKIERUNG DES UNTEREN BRETTES, UM DAS UNTERE BRETT AN DAS HINTERE ELEMENT ZU FIXIEREN.

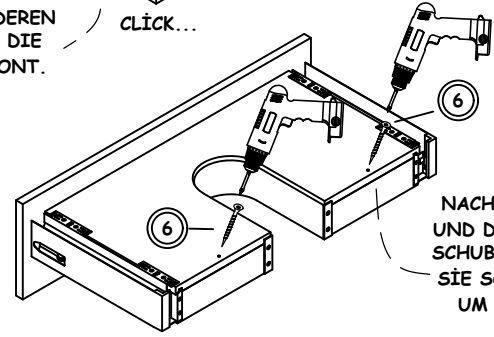
4 MONTAGE DER OBEREN SCHUBLADE



MONTIEREN SIE MIT HILFE VON SCHRAUBEN DEN ABLAUFDECKEL AN DIE RÜCKSEITE DER SCHUBLADE.



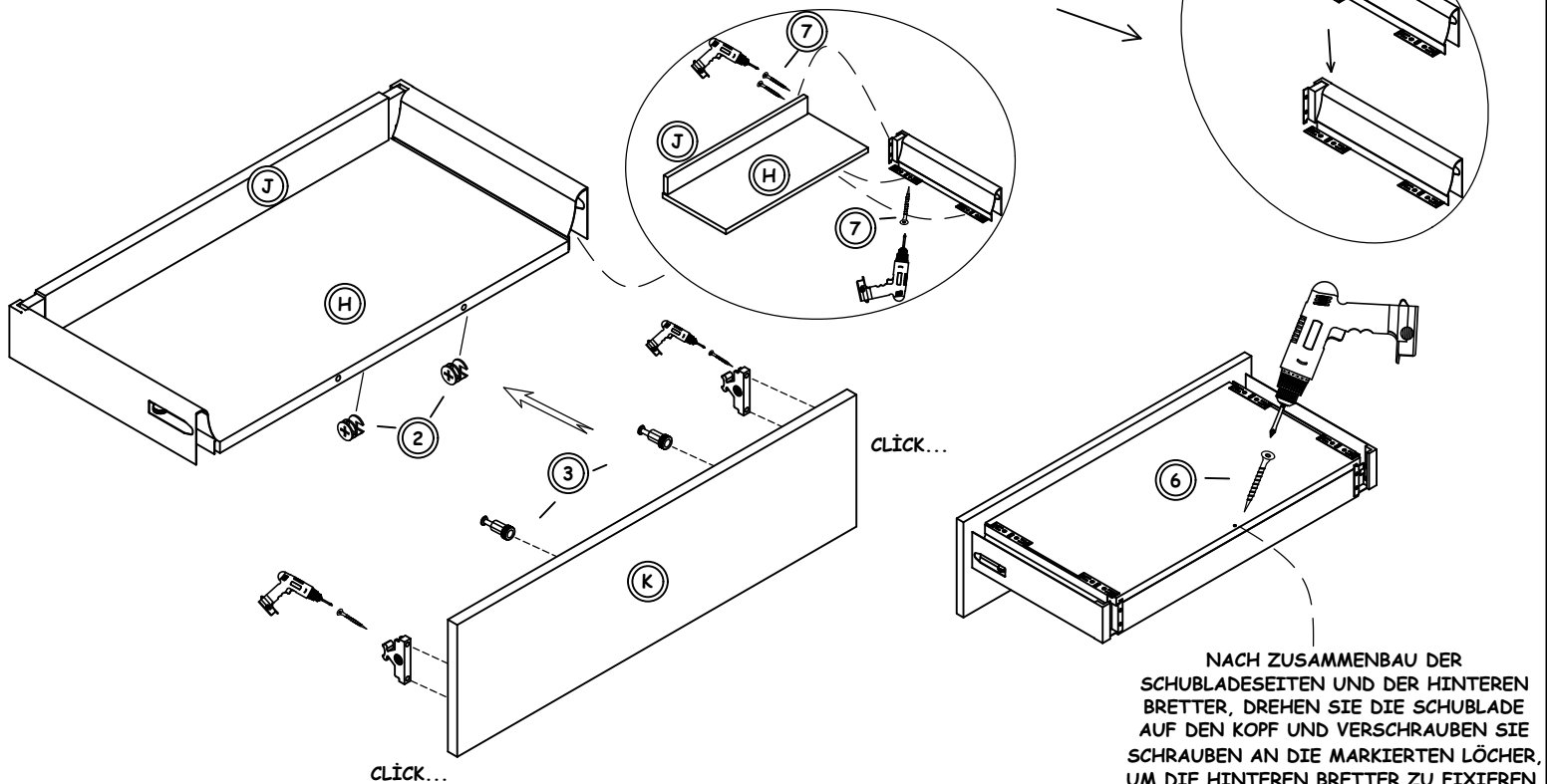
VERSCHRAUBEN SIE DIE VORDEREN VERBINDUNGSELEMENTE AN DIE LÖCHER DER SCHUBLADENFRONT.



NACH ZUSAMMENBAU DER SCHUBLADESEITEN UND DER HINTEREN BRETTES, DREHEN SIE DIE SCHUBLADE AUF DEN KOPF UND VERSCHRAUBEN SIE SCHRAUBEN AN DIE MARKIERTEN LÖCHER, UM DIE HINTEREN BRETTES ZU FIXIEREN.

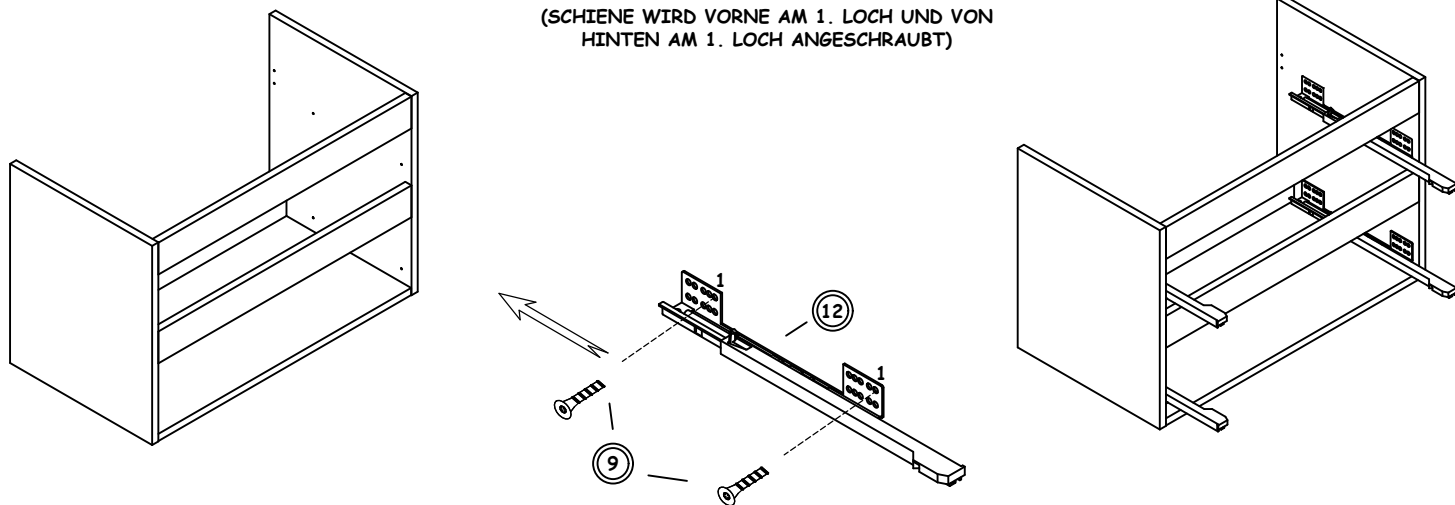
5 MONTAGE DER UNTEREN SCHUBLADE

BRINGEN SIE ENTSPRECHEND DER ANWEISUNG AN DAS SCHUBLADENMETALL (SEITLICH) DIE HINTEREN VERSCHLÜSSE AN. VERSCHRAUBEN SIE ANSCHLIESSEND DAS SCHUBLADENMETALL (SEITLICH) UND DIE HINTEREN VERSCHLÜSSE AN DEN SCHUBLADEN BODEN.



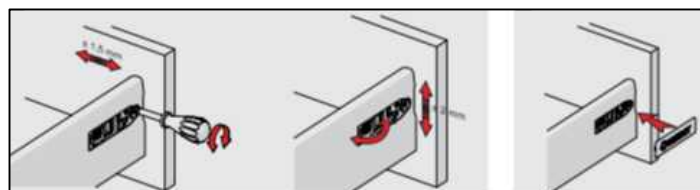
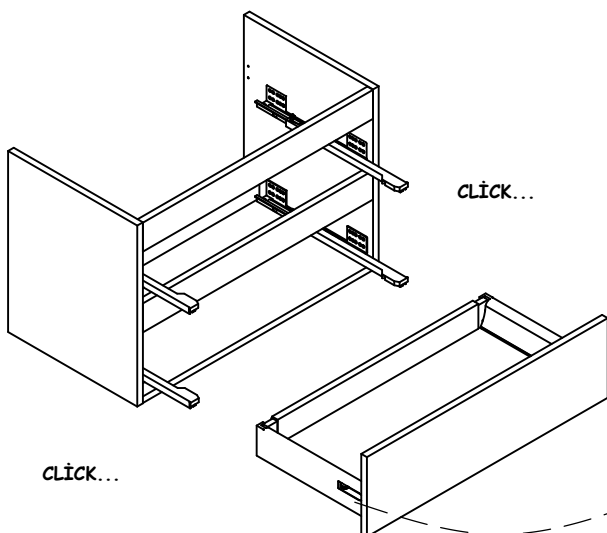
6 MONTAGE DER SCHIENEN

SCHIENE MITHILFE DER EURO SCHRAUBEN AN DEN INNENSEITEN DES SCHRANKKORPUSSES AN DEN VORGESEHENEN SPUREN BEFESTIGEN. (SCHIENE WIRD VORNE AM 1. LOCH UND VON HINTEN AM 1. LOCH ANGESCHRAUBT)



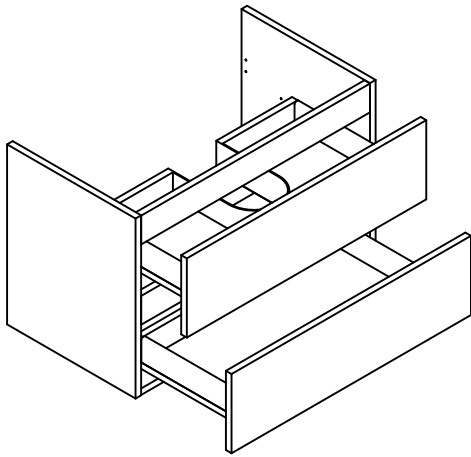
7 ANBRINGUNG DER SCHUBLADEN

SCHIEBEN SIE DIE SCHUBLADE, ENTSPRECHEND DER ANWEISUNG AN DEN SCHIENEN EIN. ANHAND DES CLICK-GERÄUSCHS HÖREN SIE, DASS DIE SCHUBLADE NUN IN DER RICHTIGEN POSITION SITZT.

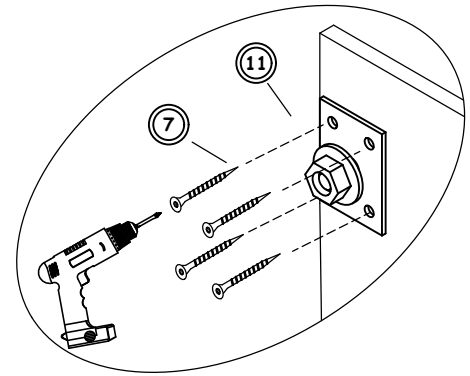


NACHDEM DIE SCHUBLADEN ANGEBRACHT WURDEN, KÖNNEN FEINEINSTELLUNGEN AN DEN SEITEN DER SCHUBLADEN VORGENOMMEN WERDEN.

8

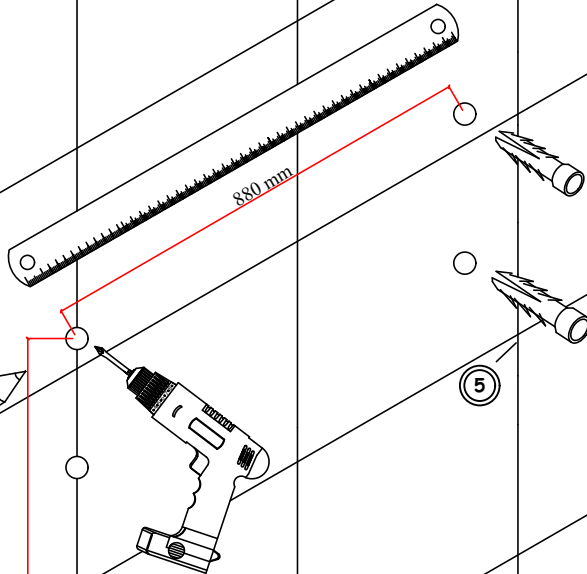


FALLS DIE SCHUBLADE AUS DEM SCHRANK ENTNOMMEN WERDEN SOLL, KÖNNEN SIE DIE SCHUBLADE BIS ZUM ENDE HERAUSZIEHEN UND LEICHT ANHEBEN, UM DIESE ZU ENTNEMEN.



MONTIEREN SIE DAS AUFHÄNGUNGSELEMENT AN DEN SCHRANK.

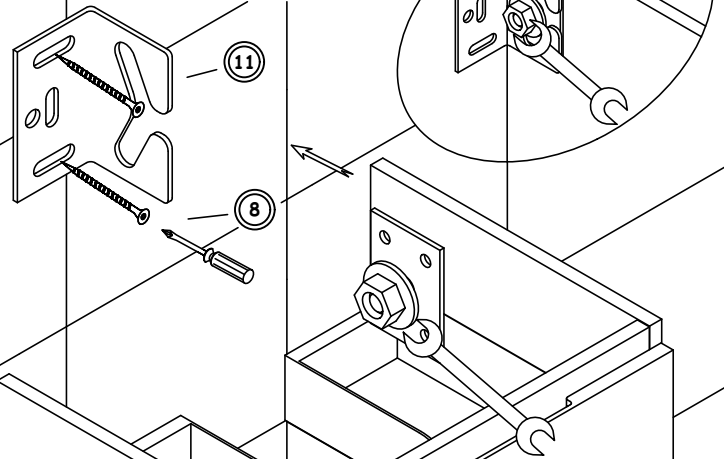
9



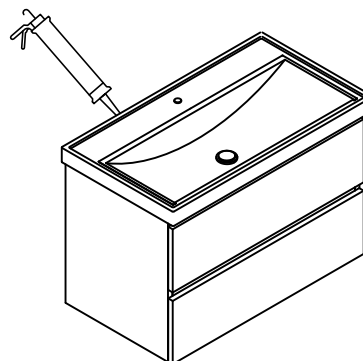
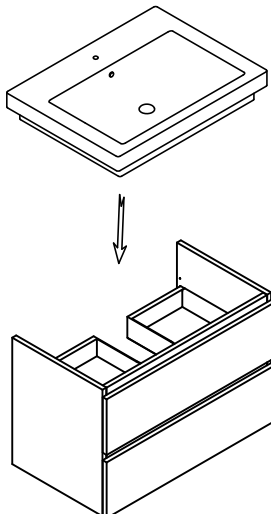
673 mm

BOHREN SIE MIT EINEM SCHLAGBOHRER LÖCHER ENTSPRECHEND DER ANGEZEIGTEN ABSTÄNDE ZUR ANBRINGUNG DER AUFHÄNGUNGSELEMENTE. STECKEN SIE ANSCHLIESSEND DIE DÜBEL IN DIE LÖCHER. VERSCHRAUBEN SIE DIE AUFHÄNGUNGSELEMENTE IN DIE ANGEBRACHTEN DÜBEL.

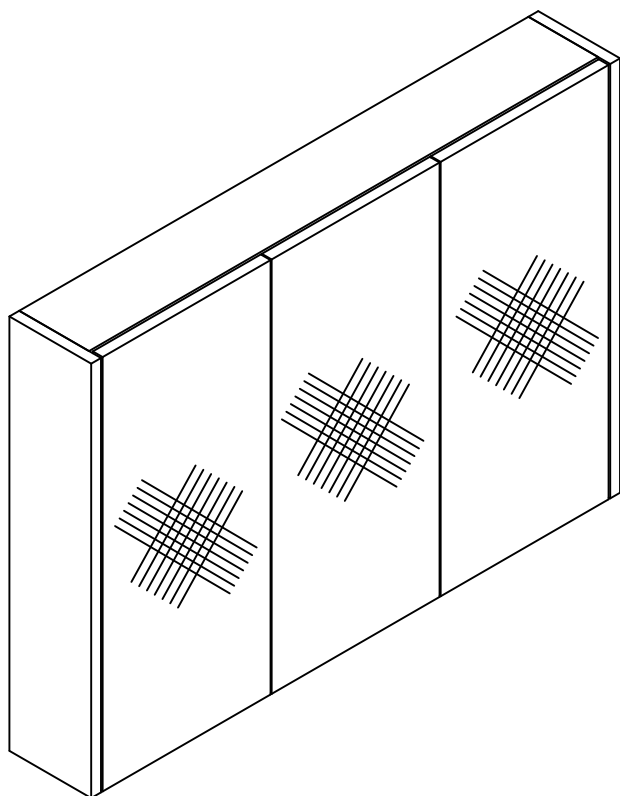
BEFESTIGEN SIE DAS AUFHÄNGUNGSELEMENT, DAS SIE AM SCHRANK ANGEBRACHT HABEN, AN DER AUFHÄNGUNGSVORRICHTUNG AN DER WAND, INDEM SIE DIE MUTTER FESTZIEHEN.



10

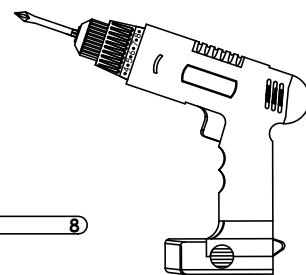
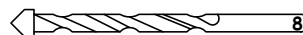
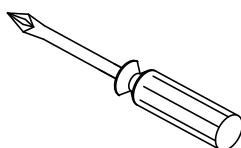
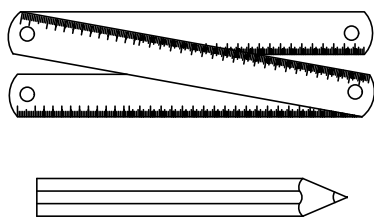
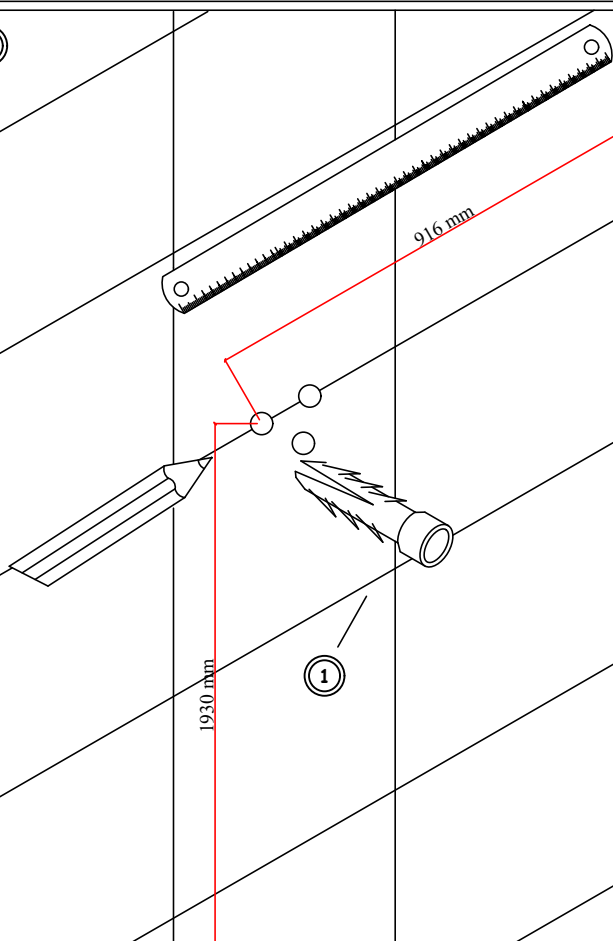


NACH ANBRINGUNG DES SCHRANKS UND POSITIONIERUNG DES WASCHBECKENS, EMPHIEHLT ES SICH ZWISCHEN FLIESE UND WASCHBECKEN SILIKON ZU VERWENDEN.



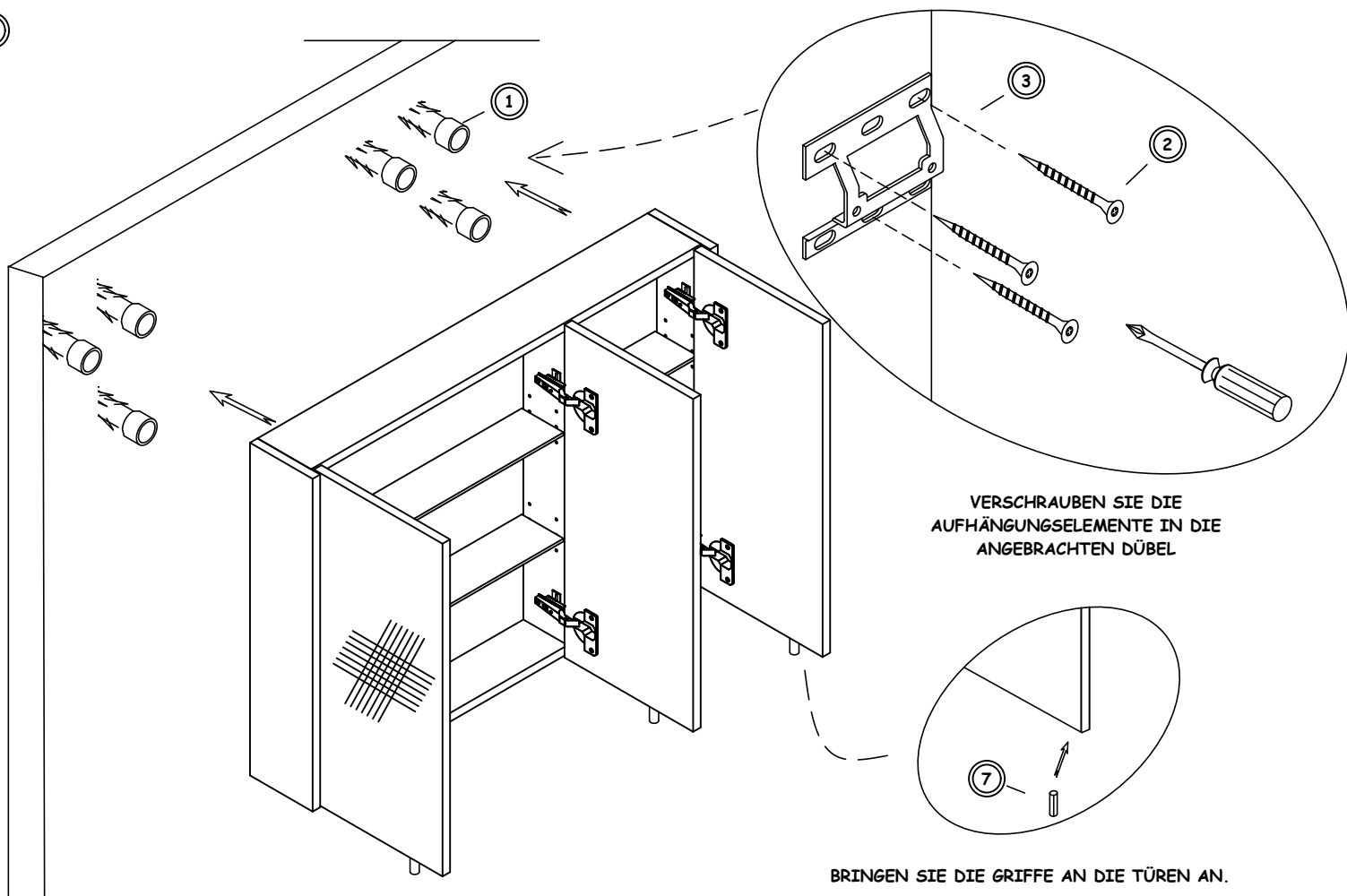
1	PLASTIK DÜBEL		6 Stk.
2	SCHRAUBE YHB 6x70		6 Stk.
3	AUFHÄNGUNGSELEMENT		2 Stk.
4	AUFHÄNGUNGSABDECKUNG		2 Stk.
5	REGALTRÄGER		16 Stk.
6	MINIFIX-STECKER		6 Stk.
7	GRIFF		3 Stk.

HINWEIS: ZUBEHÖR (GRIFF, SCHIENE USW.) DIENST DER ALLGEMEINEN ANSICHT UND KANN VON DER KATALOGANSICHT ABWEICHEN.


1


BOHREN SIE MIT EINEM SCHLAGBOHRER LÖCHER ENTSPRECHEND DER ANGEZEIGTEN ABSTÄNDE ZUR ANBRINGUNG DER AUFHÄNGUNGSELEMENTE. STECKEN SIE ANSCHLIEßEND DIE DÜBEL IN DIE LÖCHER.

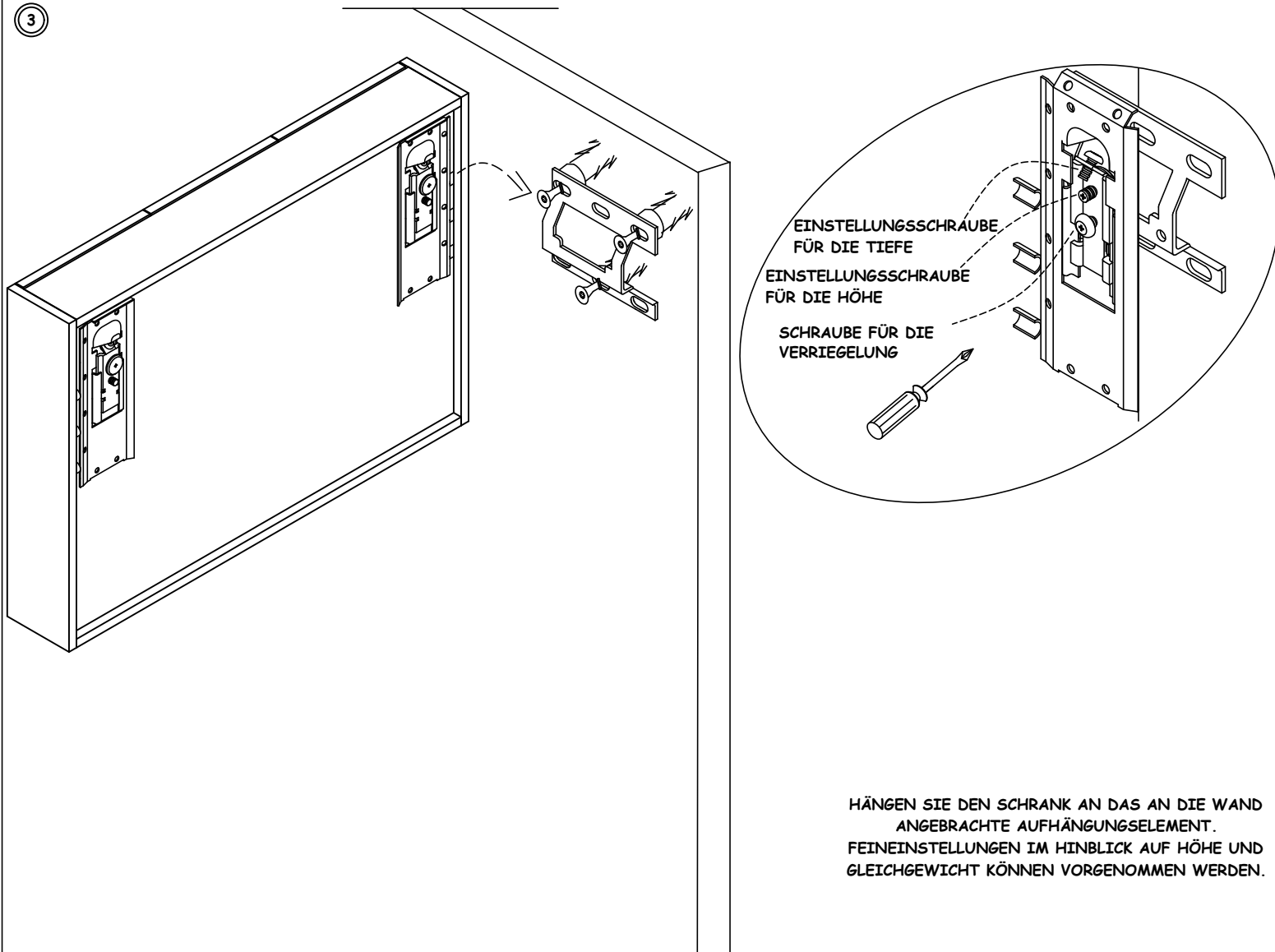
2



VERSCHRAUBEN SIE DIE
AUFHÄNGUNGSELEMENTE IN DIE
ANGEBRACHTEN DÜBEL

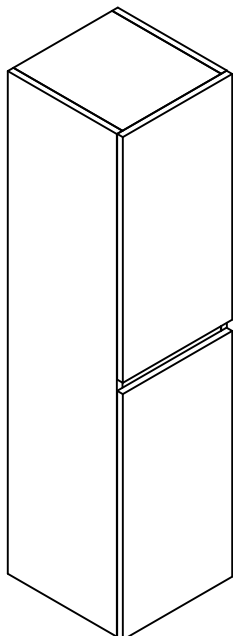
BRINGEN SIE DIE GRIFFE AN DIE TÜREN AN.

3



EINSTELLUNGSSCHRAUBE
FÜR DIE TIEFE
EINSTELLUNGSSCHRAUBE
FÜR DIE HÖHE
SCHRAUBE FÜR DIE
VERRIEGELUNG

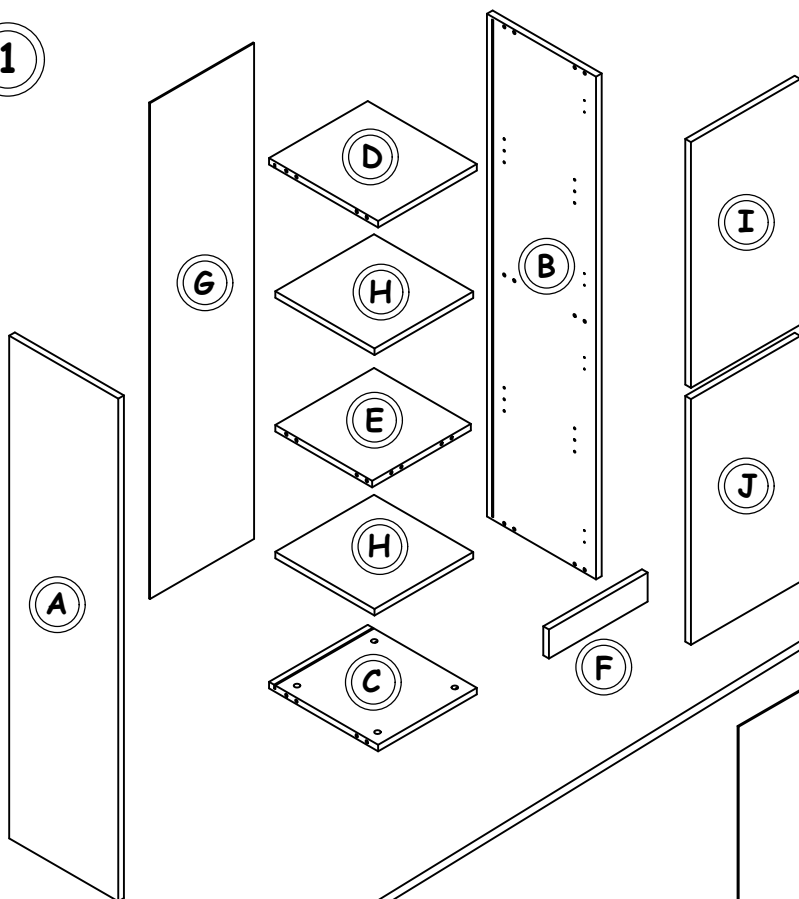
HÄNGEN SIE DEN SCHRANK AN DAS AN DIE WAND
ANGEBRACHTAUFHÄNGUNGSELEMENT.
FEINEINSTELLUNGEN IM HINBLICK AUF HÖHE UND
GLEICHGEWICHT KÖNNEN VORGENOMMEN WERDEN.



1	KUNSTSTOFF DÜBEL		14 Stk.
2	MINIFIX VERBINDERGEHÄUSE		14 Stk.
3	MINIFIX VERBINDUNGSBOLZEN		14 Stk.
4	MINIFIX-STECKER		14 Stk.
5	PLASTIK DÜBEL		4 Stk.
6	SCHRAUBE YHB 4x18		16 Stk.
7	SCHRAUBE YHB 6x70		4 Stk.
8	AUFHÄNGUNGSELEMENT		1 Sätze
9	SCHARNIER		4 Stk.
10	REGALTRÄGER		8 Stk.
11	SCHRAUBE YHB 4x30		4 Stk.
12	HINTERER PIN		8 Stk.
13	SCHRAUBE YHB 3x18		8 Stk.

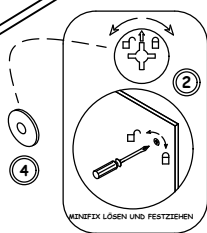
Hinweis: Zubehör (Griff, Schiene us.) dient der allgemeinen Ansicht und kann von der Katalogansicht abweichen

1

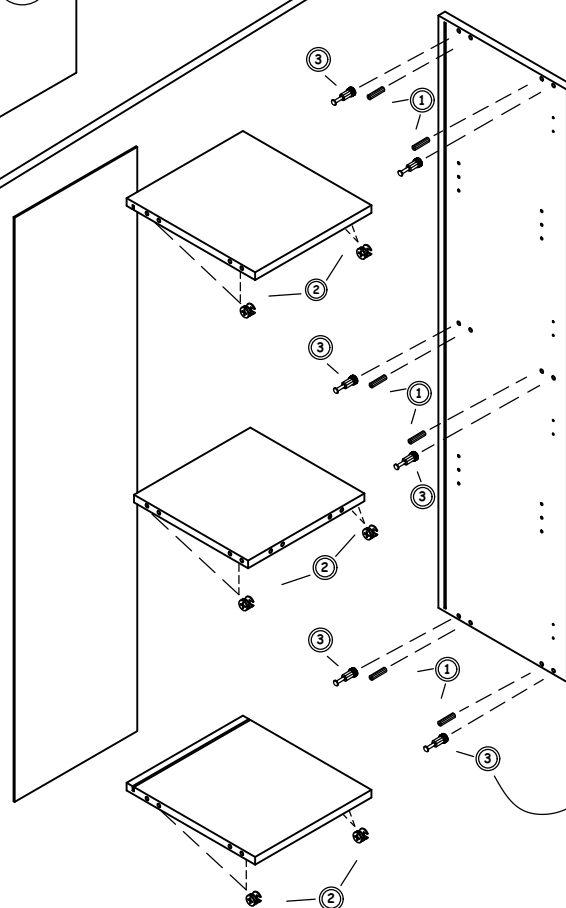


A	LINKES BRETT SEITLICH	1	Stück
B	RECHTES BRETT SEITLICH	1	Stück
C	UNTERES BRETT	1	Stück
D	OBERES BRETT	1	Stück
E	TRENNER	1	Stück
F	VORDERES ELEMENT	1	Stück
G	RÜCKWAND	1	Stück
H	REGAL	2	Stück
I	OBERE TÜR	1	Stück
J	UNTERE TÜR	1	Stück

2

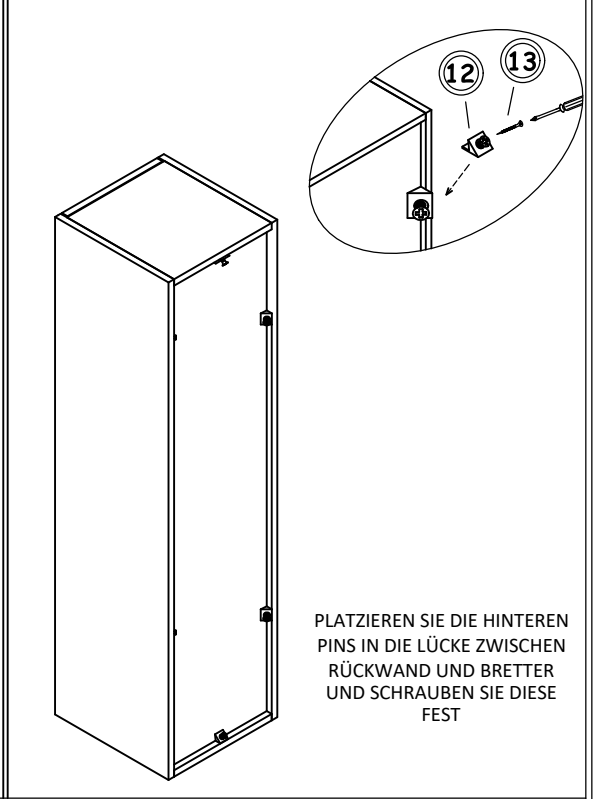
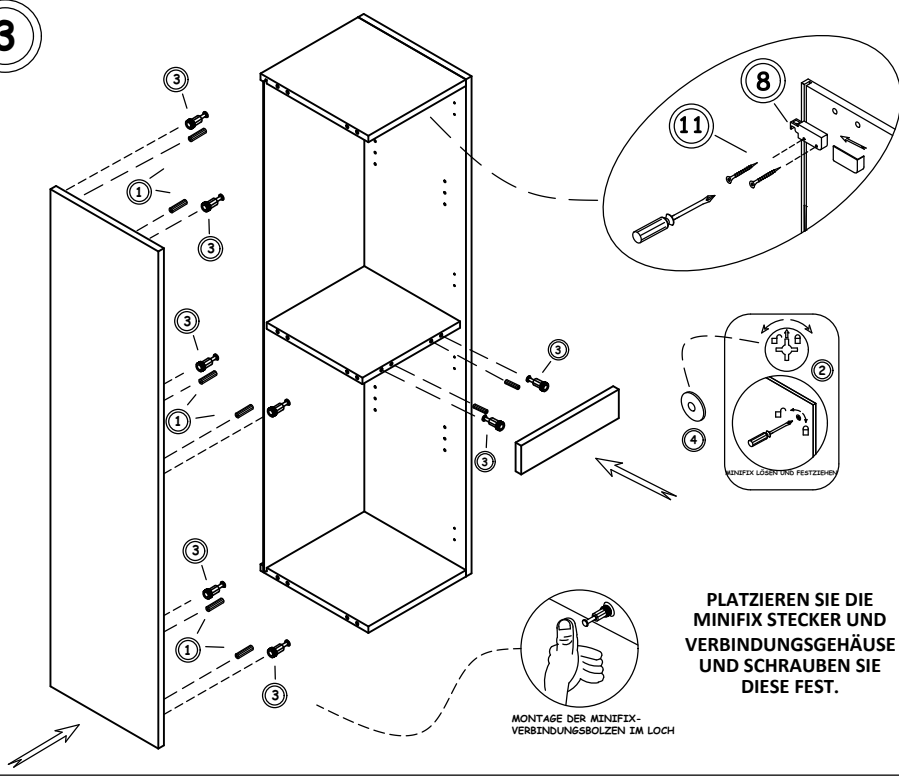


MONTIEREN SIE ZUNÄCHST EINES DER BRETTER SEITLICH, UM DIE RÜCKWAND MITHILFE DES KANALS ZU FIXIEREN.



MONTAGE DER MINIFIX-VERBINDUNGSBOLZEN IM LOCH

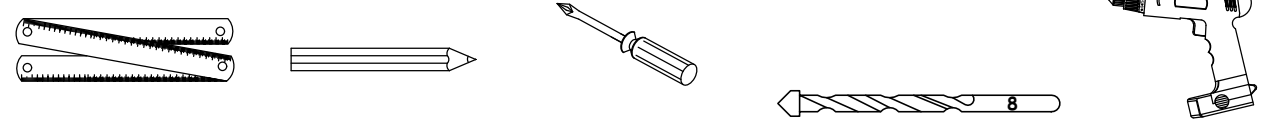
3



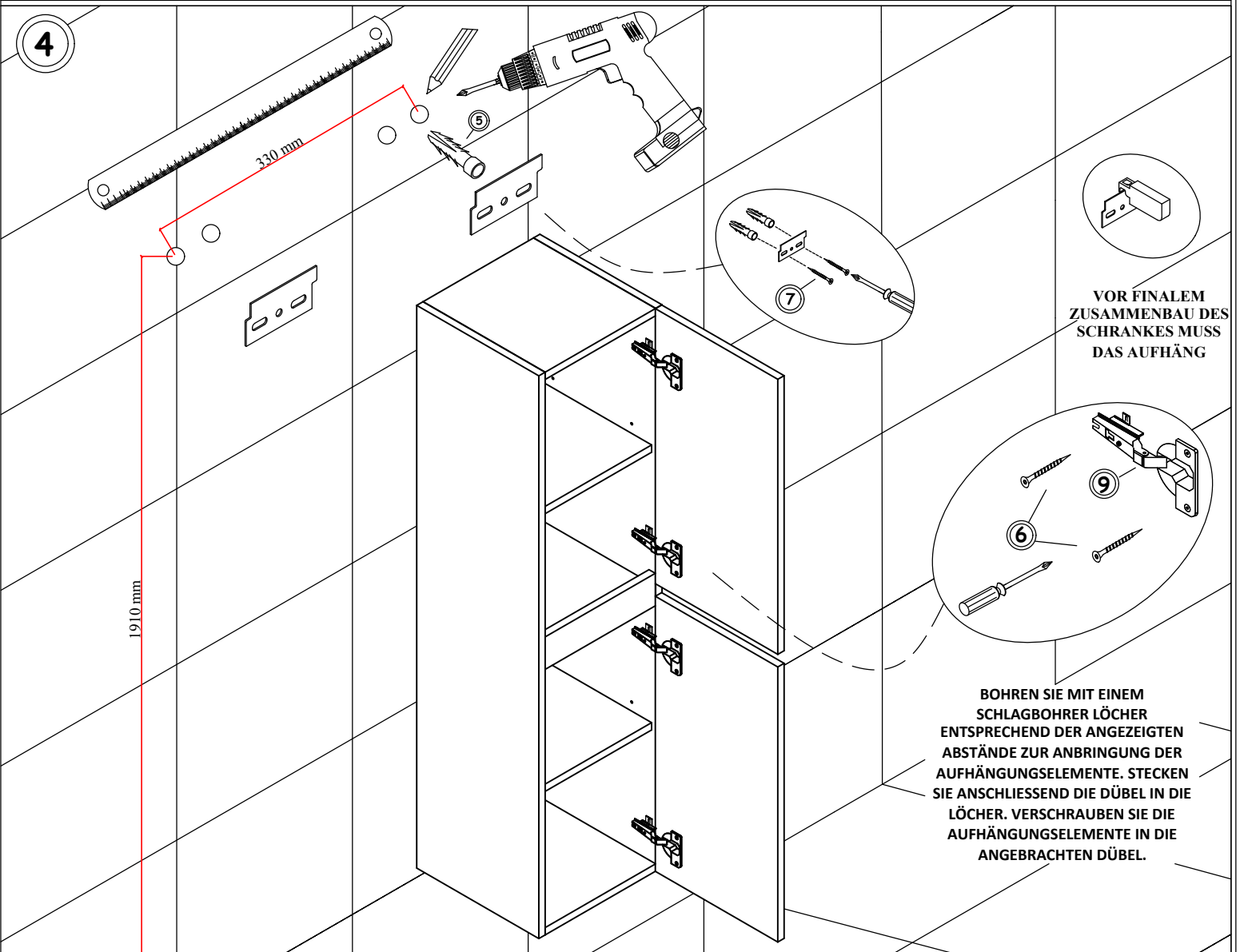
PLATZIEREN SIE DIE MINIFIX STECKER UND VERBINDUNGSGEHÄUSE UND SCHRAUBEN SIE DIESE FEST.

PLATZIEREN SIE DIE HINTEREN PINS IN DIE LÜCKE ZWISCHEN RÜCKWAND UND BRETTER UND SCHRAUBEN SIE DIESE FEST

MONTAGE DER MINIFIX-VERBINDUNGSBOLZEN IM LOCH



4



VOR FINALEM ZUSAMMENBAU DES SCHRANKES MUSS DAS AUFHÄNG

BOHREN SIE MIT EINEM SCHLAGBOHRER LÖCHER ENTSPRECHEND DER ANGEZEIGTEN ABSTÄNDE ZUR ANBRINGUNG DER AUFHÄNGUNGSELEMENTE. STECKEN SIE ANSCHLIESSEND DIE DÜBEL IN DIE LÖCHER. VERSCHRAUBEN SIE DIE AUFHÄNGUNGSELEMENTE IN DIE ANGEBRACHTEN DÜBEL.