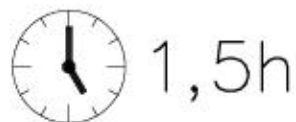
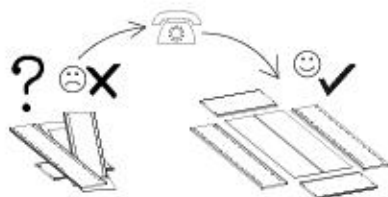
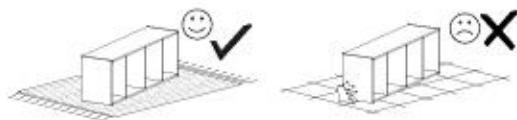
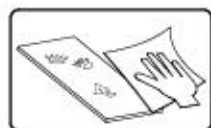
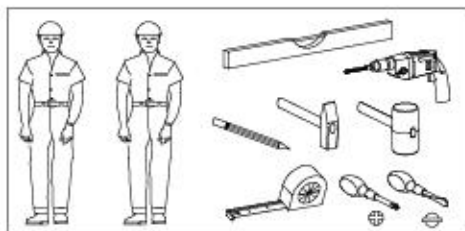
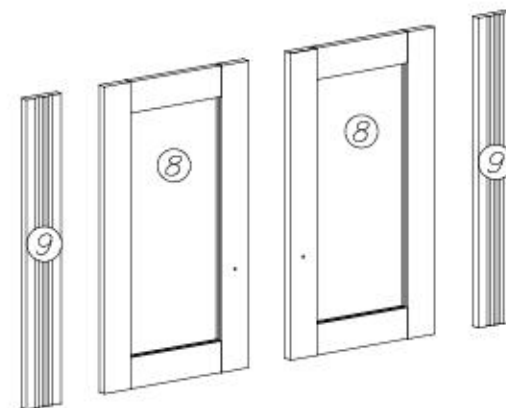
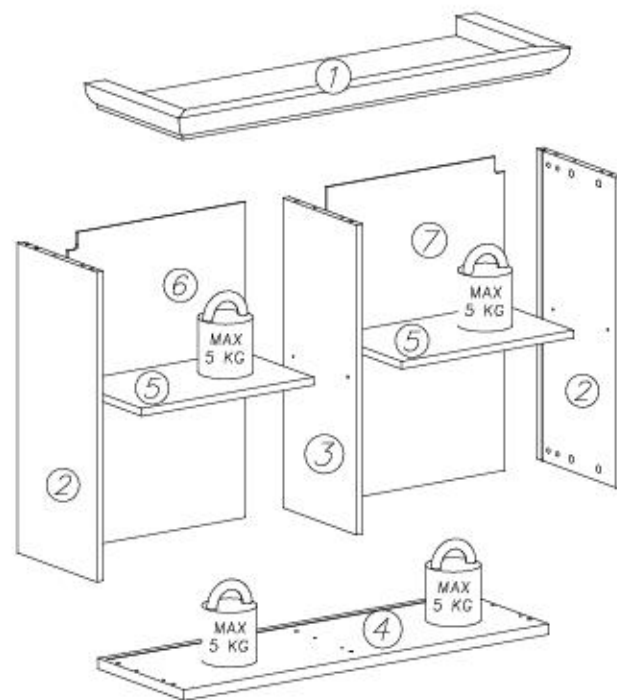
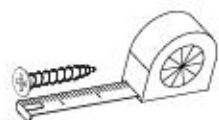
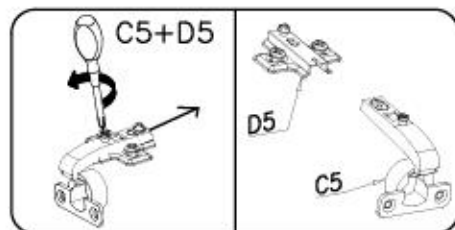


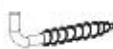
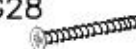














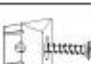


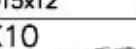

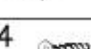

- ⓓ **Montageanleitung**
- ⓃⓁ **Handleiding voor de montage**
- ⓉⓇ **Montaj talimatı**
- ⓕ **Notice de montage**
- ⒸⓏ **Montážní návod**
- ⓗⓤ **Szerelési útmutató**
- ⓖⓔ **Assembly Instructions**
- Ⓟ **Instrukcja montażu**
- Ⓡⓤ **Инструкция по монтажу**
- Ⓡⓐ **Istruzioni di montaggio**
- ⓈⓀ **Návod na montáž**
- Ⓡⓐ **Instrucțiunile de montaj**
- ⓔⓢ **Instrucciones de montaje**
- ⓉⓇ **Montaj Talimatı**



nr	l[mm]	b[mm]	h[mm]	Menge	Coll.
1	960	330	56	1	1/2
2	644	277	16	2	1/2
3	644	257	16	1	2/2
4	894	300	16	1	1/2
5	421	230	16	2	1/2
6	656	435	3	1	2/2
7	656	435	3	1	2/2
8	638	356	16	2	2/2
9	644	85	16	2	2/2

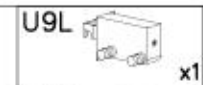
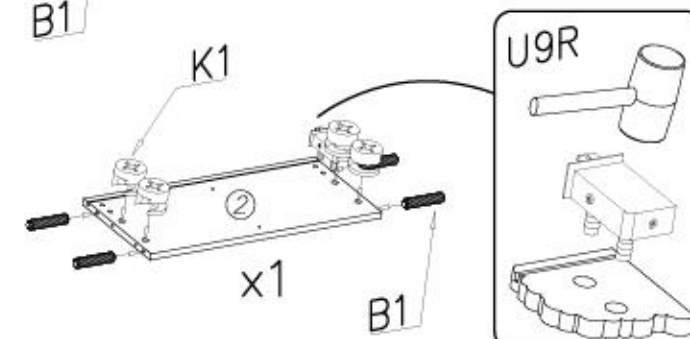
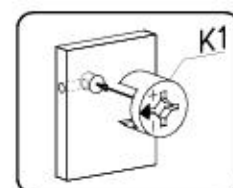
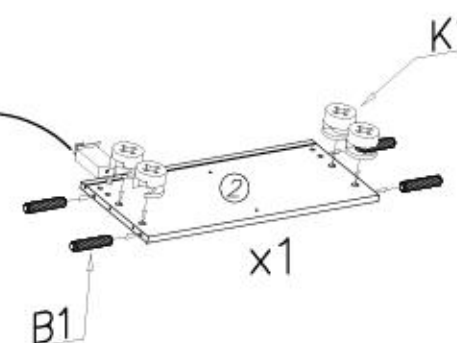
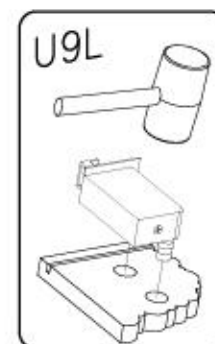
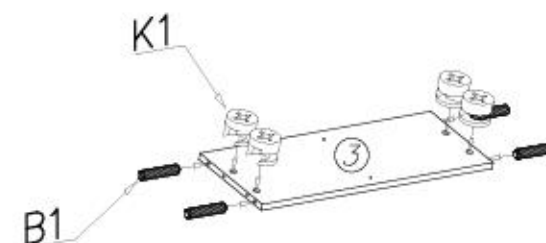
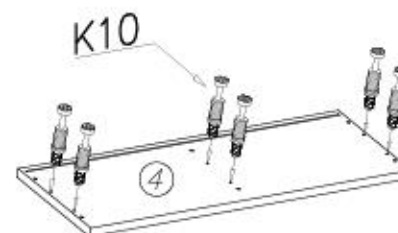
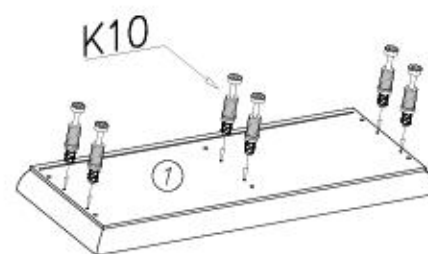




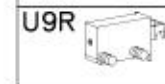
U7  x2	G28  4x60 x1	U6  ø8x40 x1		
U8  ø10x60 x2	C5+D5  x4	F12  x6	S2  x6	U9L  x1
M11  x1	K1  ø15x12 x12	I10  ø10 x4	I7  ø18 x12	U9R  x1
N14  M4x22 x2	K1  ø15x12 x12	F2  x8	I1  x8	U10L  x1
E99  x2	K10  ø15x12 x12	B1  ø8x35 x12	G34  3,5x16 x40	U10R  x1



I



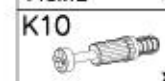
x1



x1



x12



x12



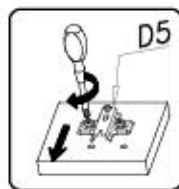
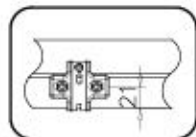
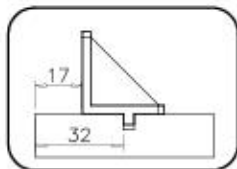
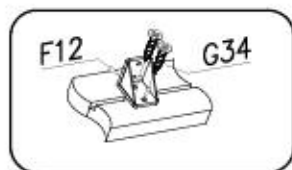
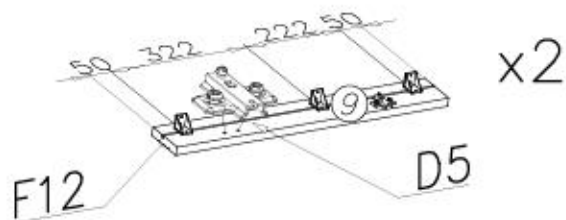
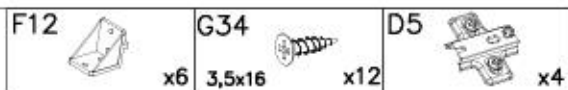
x12

5/14

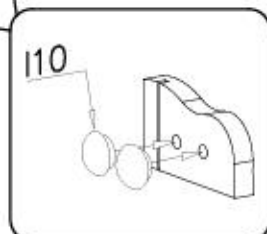
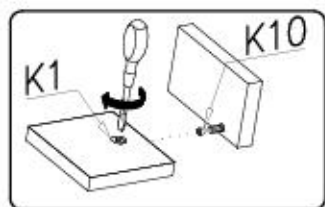
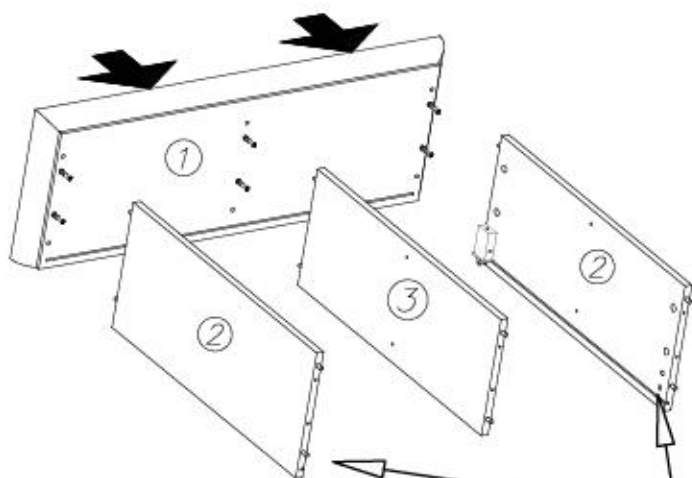
Küche WESTMINSTER E2



II



III

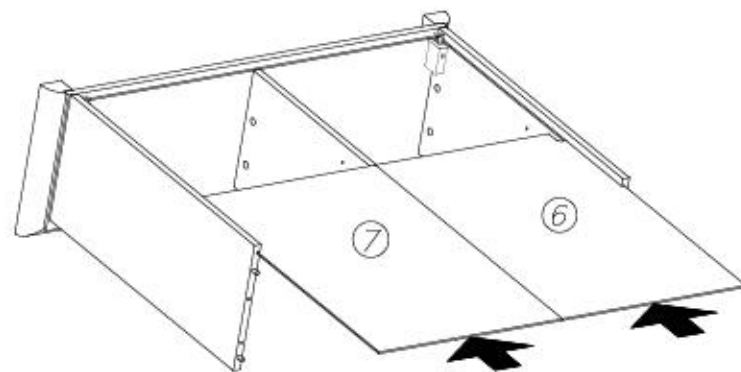


6/14

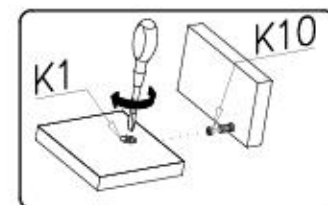
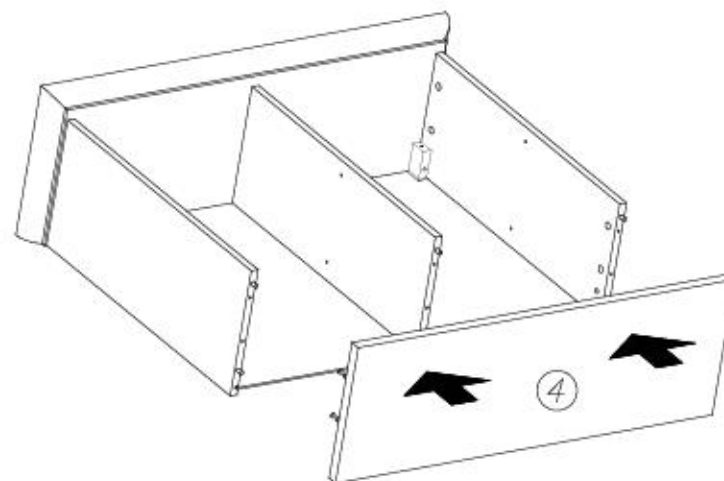
Küche WESTMINSTER E2



IV



V



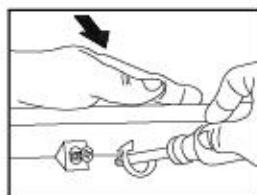
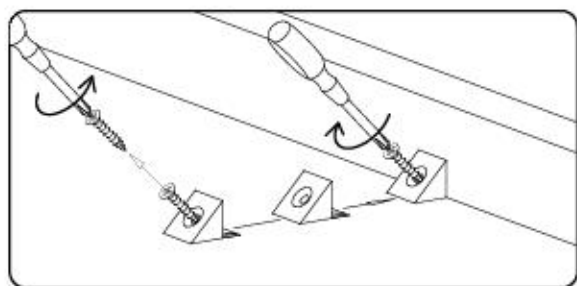
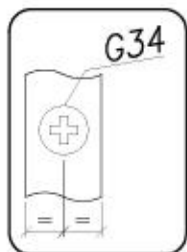
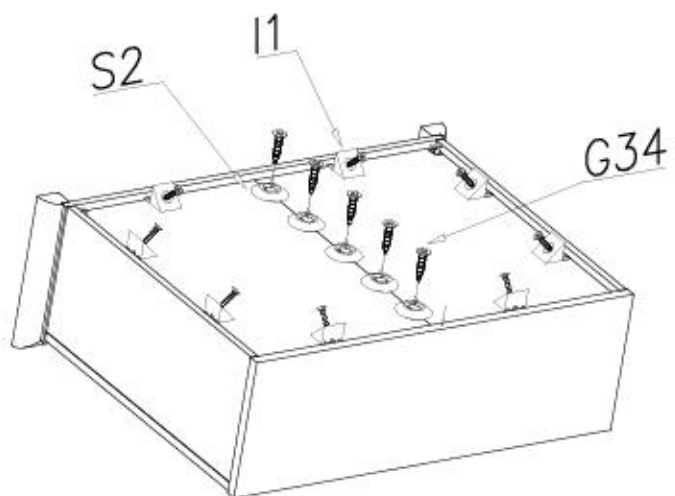
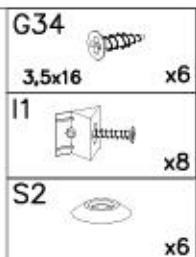
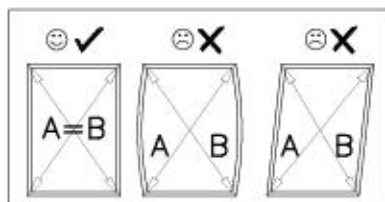
7/14

Küche WESTMINSTER E2



VI

A=B

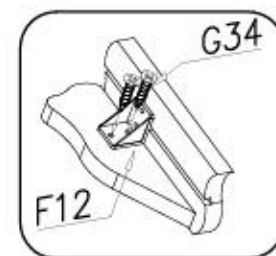
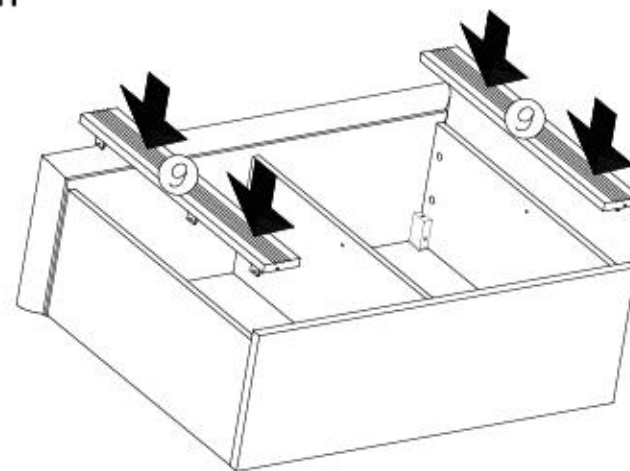
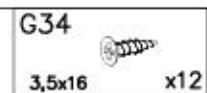


8/14

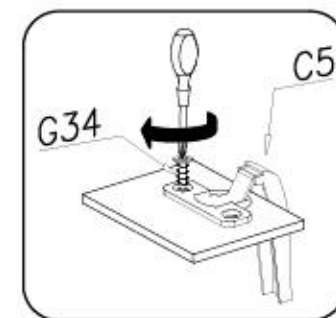
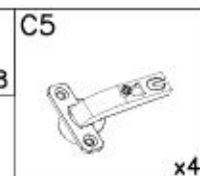
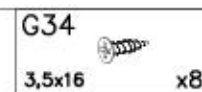
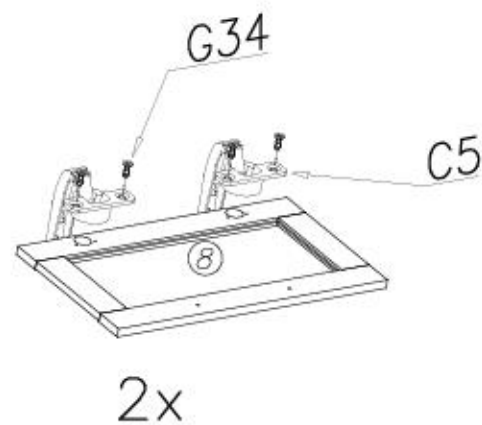
Küche WESTMINSTER E2



VII

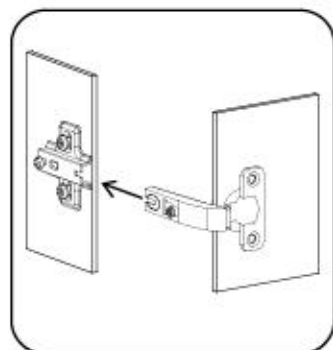
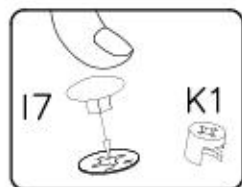


VIII

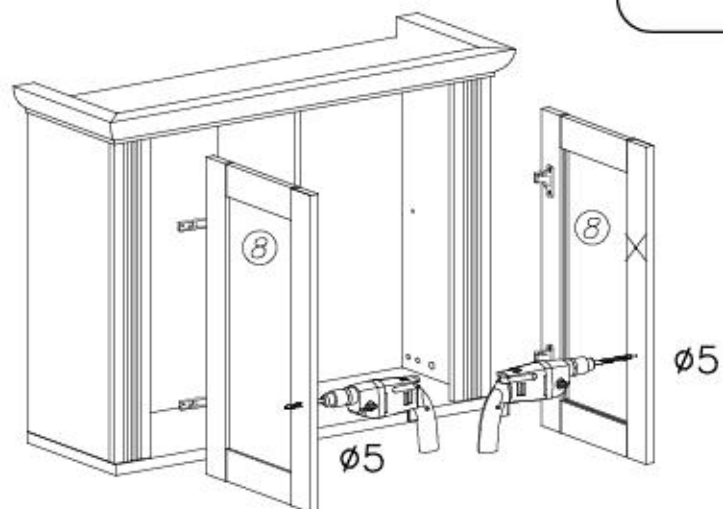


9/14

Küche WESTMINSTER E2



IX

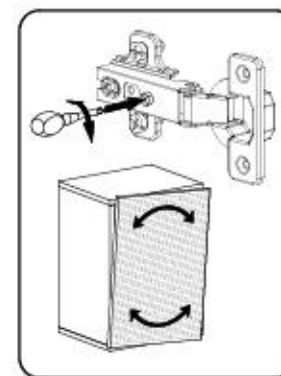
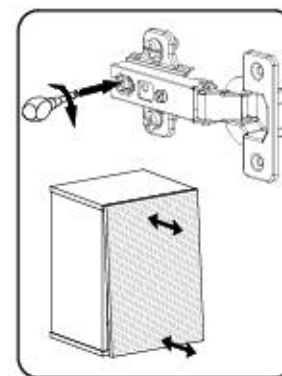
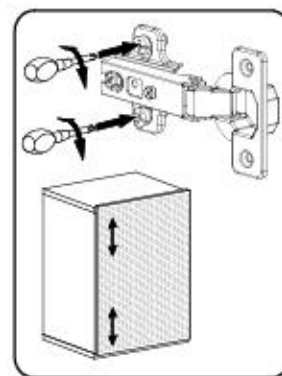
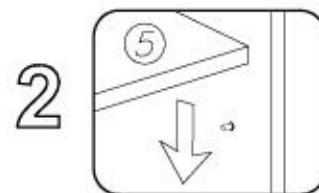
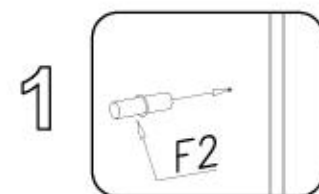
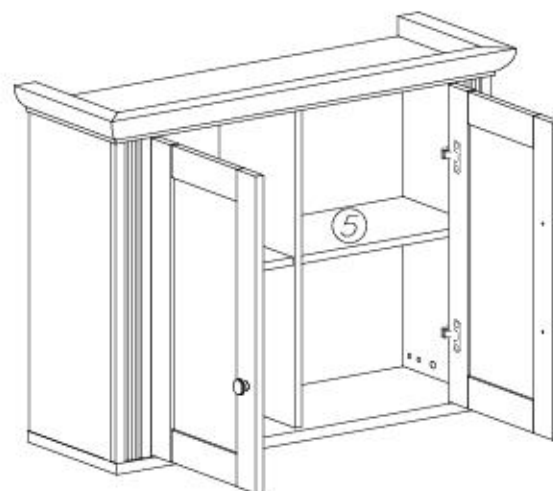
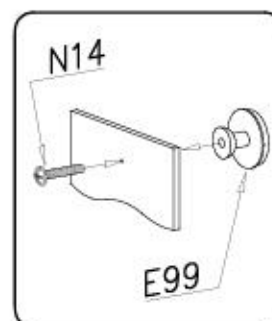


10/14

Küche WESTMINSTER E2

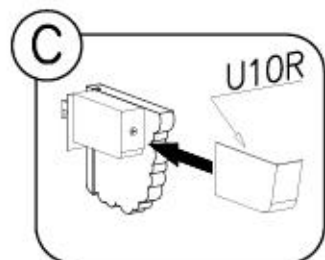
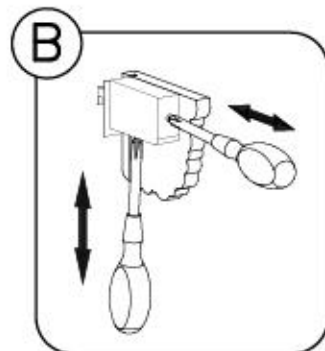
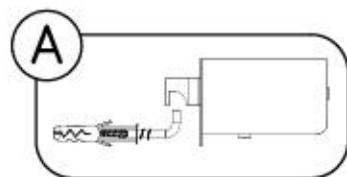
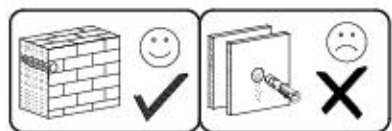
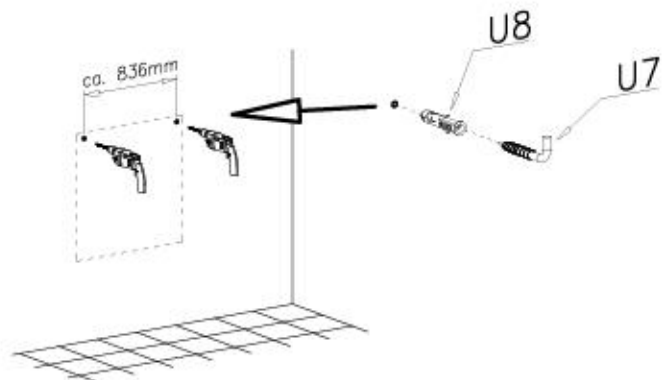
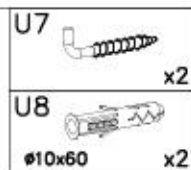


X

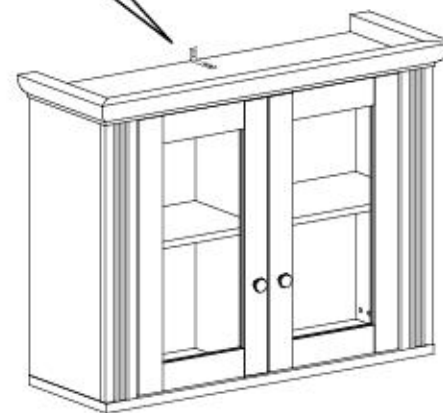
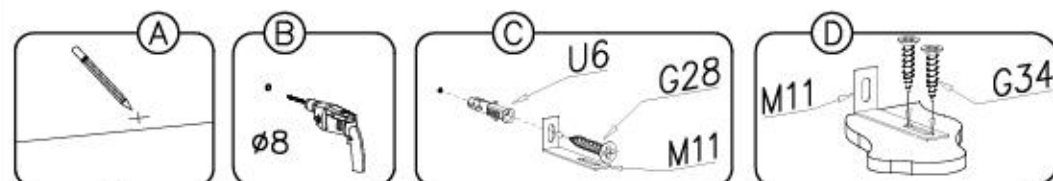
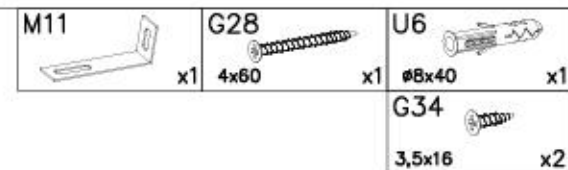




XI



XII



Name • Nom • Nome • Naom • Nazwa • Имяно • Νόζov • Νέv • Denumire • Isim • Извание	Nr • No • N° • Номер • Č • Sz	Typ • Type • Tip • Трpus • Трo • Tun
Küche WESTMINSTER	---	E2

D Unser Dienstleistungen für Beschädigte
Sollte Ihnen ein Beschädigter fehlen, können Sie diese Servicekarte direkt an die zuständige Nummer senden. Wir können allerdings nur Beschädigte auf diesem Weg verschicken. Sollen Sie eine andere Beanstandung an Ihrem Möbelstück haben, so wenden Sie sich bitte direkt an Ihr Möbelhaus.

GB Our direct order service for fitting
If a fitting should be missing to you, you know this service map directly following number fits. We can in this way send away however only fitting. If you should have another objection to your piece of furniture, then they turn please to your furniture house.

CZ Nežto přímé služby pro lavání
Chybí-li vám nějaký díl z nábytku, můžete tuto službu poslati přímo na číslo uvedené níže. Tímto způsobem však můžeme poslati jen díly k nábytku. Pokud byste měli nějakou jinou stížnost, obraťte se přímo na svého prodejce nábytku.

F Nos service direct pour les dommages
Rappelez les pièces manquantes votre meuble. Rajoutez et contactez le quincaillerie. Munissez-vous de l'adresse nécessaire. Attention: vous une zone de montage. Procédez au montage. Ne jamais forcer les assemblages. Remarque: les vis sont fournies dans le colis. Garder votre notice de montage et une pièce venue et marquer, afin servir le plus clair moyen de communiquer avec votre magasin.

I Il nostro servizio diretto per l'ordine delle forniture
Nel caso di mancanza dei pezzi, potete spedire per questo carta di servizio direttamente al seguente numero. Per altri problemi il vostro mobile, potete rivolgervi al vostro mobilificio.

BG Лично обслужаване и доставяване на частни
Ако ви липне някаква част от мебелта, можете да ни пишете директно на адреса, който е посочен по-долу. По този начин обаче можем да ви доставим само частите. Ако имате друга жалба относно мебелта си, моля, обърнете се директно към нашия магазин.

NL Directe dienstverlening voor losse onderdelen
Wanneer er een onderdeel mist kunt u deze servicekaart direct aan ons kantoor sturen. Wij kunnen alleen langere tijd de weg onderdelen verspreiden. Mocht u een ander probleem aan uw meubel hebben verzoeken wij u contact op te nemen met uw meubelwinkelaar.

PL Usług bezpośredni serwis części meblowych
Zestęli brakuje części koniecznych do montażu, prosimy o przesłanie nam tej karty serwisowej na niżej podany numer faxu. Materiały w ten sposób przesyłane przelazę tylko brakuje części. W przypadku innych obaw dotyczących mebla, prosimy o zgłoszenie ich do naszego meblowego w którym został dokonany zakup.

HR Servis za oštećenje
U slučaju da nedostaje neki od dijelova meblu vas de ne dijelu nekadni. Per taj podaj vam lahko pošljemo samo dijelove. U slučaju da imate dodatne prigovore vezane sa izradom namještaja molimo vas da se obratite izravno izravni namještajni radnji na kojoj je kupili.

HU Közvetlen szolgáltatás, részletek elküldése
Ha némely alkatrész hiányzik az asztalról, közvetlenül elküldhetjük az asztal készítéséhez szükséges alkatrészeket az alábbi címre. Amennyiben másféle problémát szeretne jelezni, forduljon közvetlenül a boltvezetőhöz.

SK Naše priamo služby pro lavání
Ak by Vám chýbala niekaka časť nábytku, môžete poslať túto službu kartu priamo priamo na číslo uvedené nižšie. Týmto spôsobom však môžeme poslať iba tie diely, ktoré sú potrebné na nábytok. Ak by ste mali inú námietku týkajúcu sa nábytku, obráťte sa priamo na váš predajcu nábytku.

SLO Naše direktno službe storitve za oštećenje
Če vam manjka kakikoli delov, lahko to storite kar direktno pošljete po našo direktno na spodnje število. Po tej poti vam lahko pošljemo samo delovje. Če imate kakikoli dodatni drug del problema, se obrnite neposredno na vašo trgovino poharja.

RO Servisul direct pentru furnitură
În cazul în care vă lipsește o piesă de mobilier, puteți să trimiteți direct această carte de servicii pe fax la numărul de mai jos. Noi nu putem trimite decât piesele necesare din cauza timpului. Dacă aveți o altă reclamație referitoare la piesa de mobilier, atunci vă rugăm să vă adresați direct la magazinul din care ați cumpărat.

RUS Наш прямой сервис для поставки фурнитуры
Если отсутствует какая-либо деталь мебели, то эту деталь можно заказать напрямую. Мы не можем отправить остальные части на заказ, так как это займет много времени из-за большого расстояния. Если у вас есть претензия или жалоба относительно приобретенной мебели, пожалуйста, обращайтесь непосредственно в организацию, осуществляющую продажу.

S Vår direkte service for beskadigede
Om du sender en beskadiget item du face dette servicekort direkte til nummeret som angives neden. Tilm. på det dato for den direkte indligningen af dette beskadigede til dig. Om du vil reklamere din møbel er en anden anledning måske du kontakter dit møbelhus direkte.

ES Nuestro servicio directo para averías
Si le falta algún accesorio, puede enviar esta tarjeta de servicio directamente a la siguiente dirección. No obstante, por este método solo podemos enviar accesorios. Si tiene alguna otra objeción sobre su mueble, consulte directamente con su mueblería.

TR Keseriler için doğrudan servisi
Bir aksarıya eksiklik tu servisi için doğrudan eşya bulunan birine doğrudan mail varabiliriz. Sadece bu yolla doğrudan gönderebiliriz. Mobilyanızla başka bir sorunuz varsa lütfen doğrudan mobilya satışına danışın.



F12	S2	U9L
W2	I7	U9R
F2	I1	U10L
B1	G34	U10R
E99	K10	C5+D5
U7	I10	
U8	N14	K1
M11	G28	U6



Name • Nom • Nome • Naom • Nazwa • Имяно • Νόζov • Νέv • Denumire • Isim • Извание	Nr • No • N° • Номер • Č • Sz	Typ • Type • Tip • Трpus • Трo • Tun
Küche WESTMINSTER	---	E2

D Unser Dienstleistungen für Beschädigte
Sollte Ihnen ein Beschädigter fehlen, können Sie diese Servicekarte direkt an die zuständige Nummer senden. Wir können allerdings nur Beschädigte auf diesem Weg verschicken. Sollen Sie eine andere Beanstandung an Ihrem Möbelstück haben, so wenden Sie sich bitte direkt an Ihr Möbelhaus.

GB Our direct order service for fitting
If a fitting should be missing to you, you know this service map directly following number fits. We can in this way send away however only fitting. If you should have another objection to your piece of furniture, then they turn please to your furniture house.

CZ Nežto přímé služby pro lavání
Chybí-li vám nějaký díl z nábytku, můžete tuto službu poslati přímo na číslo uvedené níže. Tímto způsobem však můžeme poslati jen díly k nábytku. Pokud byste měli nějakou jinou stížnost, obraťte se přímo na svého prodejce nábytku.

F Nos service direct pour les dommages
Rappelez les pièces manquantes votre meuble. Rajoutez et contactez le quincaillerie. Munissez-vous de l'adresse nécessaire. Attention: vous une zone de montage. Procédez au montage. Ne jamais forcer les assemblages. Remarque: les vis sont fournies dans le colis. Garder votre notice de montage et une pièce venue et marquer, afin servir le plus clair moyen de communiquer avec votre magasin.

I Il nostro servizio diretto per l'ordine delle forniture
Nel caso di mancanza dei pezzi, potete spedire per questo carta di servizio direttamente al seguente numero. Per altri problemi il vostro mobile, potete rivolgervi al vostro mobilificio.

BG Лично обслужаване и доставяване на частни
Ако ви липне някаква част от мебелта, можете да ни пишете директно на адреса, който е посочен по-долу. По този начин обаче можем да ви доставим само частите. Ако имате друга жалба относно мебелта си, моля, обърнете се директно към нашия магазин.

NL Directe dienstverlening voor losse onderdelen
Wanneer er een onderdeel mist kunt u deze servicekaart direct aan ons kantoor sturen. Wij kunnen alleen langere tijd de weg onderdelen verspreiden. Mocht u een ander probleem aan uw meubel hebben verzoeken wij u contact op te nemen met uw meubelwinkelaar.

PL Usług bezpośredni serwis części meblowych
Zestęli brakuje części koniecznych do montażu, prosimy o przesłanie nam tej karty serwisowej na niżej podany numer faxu. Materiały w ten sposób przesyłane przelazę tylko brakuje części. W przypadku innych obaw dotyczących mebla, prosimy o zgłoszenie ich do naszego meblowego w którym został dokonany zakup.

HR Servis za oštećenje
U slučaju da nedostaje neki od dijelova meblu vas de ne dijelu nekadni. Per taj podaj vam lahko pošljemo samo dijelove. U slučaju da imate dodatne prigovore vezane sa izradom namještaja molimo vas da se obratite izravno izravni namještajni radnji na kojoj je kupili.

HU Közvetlen szolgáltatás, részletek elküldése
Ha némely alkatrész hiányzik az asztalról, közvetlenül elküldhetjük az asztal készítéséhez szükséges alkatrészeket az alábbi címre. Amennyiben másféle problémát szeretne jelezni, forduljon közvetlenül a boltvezetőhöz.

SK Naše priamo služby pro lavání
Ak by Vám chýbala niekaka časť nábytku, môžete poslať túto službu kartu priamo priamo na číslo uvedené nižšie. Týmto spôsobom však môžeme poslať iba tie diely, ktoré sú potrebné na nábytok. Ak by ste mali inú námietku týkajúcu sa nábytku, obráťte sa priamo na váš predajcu nábytku.

SLO Naše direktno službe storitve za oštećenje
Če vam manjka kakikoli delov, lahko to storite kar direktno pošljete po našo direktno na spodnje število. Po tej poti vam lahko pošljemo samo delovje. Če imate kakikoli dodatni drug del problema, se obrnite neposredno na vašo trgovino poharja.

RO Servisul direct pentru furnitură
În cazul în care vă lipsește o piesă de mobilier, puteți să trimiteți direct această carte de servicii pe fax la numărul de mai jos. Noi nu putem trimite decât piesele necesare din cauza timpului. Dacă aveți o altă reclamație referitoare la piesa de mobilier, atunci vă rugăm să vă adresați direct la magazinul din care ați cumpărat.

RUS Наш прямой сервис для поставки фурнитуры
Если отсутствует какая-либо деталь мебели, то эту деталь можно заказать напрямую. Мы не можем отправить остальные части на заказ, так как это займет много времени из-за большого расстояния. Если у вас есть претензия или жалоба относительно приобретенной мебели, пожалуйста, обращайтесь непосредственно в организацию, осуществляющую продажу.

S Vår direkte service for beskadigede
Om du sender en beskadiget item du face dette servicekort direkte til nummeret som angives neden. Tilm. på det dato for den direkte indligningen af dette beskadigede til dig. Om du vil reklamere din møbel er en anden anledning måske du kontakter dit møbelhus direkte.

ES Nuestro servicio directo para averías
Si le falta algún accesorio, puede enviar esta tarjeta de servicio directamente a la siguiente dirección. No obstante, por este método solo podemos enviar accesorios. Si tiene alguna otra objeción sobre su mueble, consulte directamente con su mueblería.

TR Keseriler için doğrudan servisi
Bir aksarıya eksiklik tu servisi için doğrudan eşya bulunan birine doğrudan mail varabiliriz. Sadece bu yolla doğrudan gönderebiliriz. Mobilyanızla başka bir sorunuz varsa lütfen doğrudan mobilya satışına danışın.

nr	L[mm]	B[mm]	T[mm]	Menge	Coll
1	960	330	56	1	1/2
2	644	277	16	2	1/2
3	644	257	16	1	2/2
4	894	300	16	1	1/2
5	421	230	16	2	1/2

D Unser Dienstleistungen für Beschädigte
Sollte Ihnen ein Beschädigter fehlen, können Sie diese Servicekarte direkt an die zuständige Nummer senden. Wir können allerdings nur Beschädigte auf diesem Weg verschicken. Sollen Sie eine andere Beanstandung an Ihrem Möbelstück haben, so wenden Sie sich bitte direkt an Ihr Möbelhaus.

GB Our direct order service for fitting
If a fitting should be missing to you, you know this service map directly following number fits. We can in this way send away however only fitting. If you should have another objection to your piece of furniture, then they turn please to your furniture house.

CZ Nežto přímé služby pro lavání
Chybí-li vám nějaký díl z nábytku, můžete tuto službu poslati přímo na číslo uvedené níže. Tímto způsobem však můžeme poslati jen díly k nábytku. Pokud byste měli nějakou jinou stížnost, obraťte se přímo na svého prodejce nábytku.

F Nos service direct pour les dommages
Rappelez les pièces manquantes votre meuble. Rajoutez et contactez le quincaillerie. Munissez-vous de l'adresse nécessaire. Attention: vous une zone de montage. Procédez au montage. Ne jamais forcer les assemblages. Remarque: les vis sont fournies dans le colis. Garder votre notice de montage et une pièce venue et marquer, afin servir le plus clair moyen de communiquer avec votre magasin.

I Il nostro servizio diretto per l'ordine delle forniture
Nel caso di mancanza dei pezzi, potete spedire per questo carta di servizio direttamente al seguente numero. Per altri problemi il vostro mobile, potete rivolgervi al vostro mobilificio.

BG Лично обслужаване и доставяване на частни
Ако ви липне някаква част от мебелта, можете да ни пишете директно на адреса, който е посочен по-долу. По този начин обаче можем да ви доставим само частите. Ако имате друга жалба относно мебелта си, моля, обърнете се директно към нашия магазин.

NL Directe dienstverlening voor losse onderdelen
Wanneer er een onderdeel mist kunt u deze servicekaart direct aan ons kantoor sturen. Wij kunnen alleen langere tijd de weg onderdelen verspreiden. Mocht u een ander probleem aan uw meubel hebben verzoeken wij u contact op te nemen met uw meubelwinkelaar.

PL Usług bezpośredni serwis części meblowych
Zestęli brakuje części koniecznych do montażu, prosimy o przesłanie nam tej karty serwisowej na niżej podany numer faxu. Materiały w ten sposób przesyłane przelazę tylko brakuje części. W przypadku innych obaw dotyczących mebla, prosimy o zgłoszenie ich do naszego meblowego w którym został dokonany zakup.

HR Servis za oštećenje
U slučaju da nedostaje neki od dijelova meblu vas de ne dijelu nekadni. Per taj podaj vam lahko pošljemo samo dijelove. U slučaju da imate dodatne prigovore vezane sa izradom namještaja molimo vas da se obratite izravno izravni namještajni radnji na kojoj je kupili.

HU Közvetlen szolgáltatás, részletek elküldése
Ha némely alkatrész hiányzik az asztalról, közvetlenül elküldhetjük az asztal készítéséhez szükséges alkatrészeket az alábbi címre. Amennyiben másféle problémát szeretne jelezni, forduljon közvetlenül a boltvezetőhöz.

SK Naše priamo služby pro lavání
Ak by Vám chýbala niekaka časť nábytku, môžete poslať túto službu kartu priamo priamo na číslo uvedené nižšie. Týmto spôsobom však môžeme poslať iba tie diely, ktoré sú potrebné na nábytok. Ak by ste mali inú námietku týkajúcu sa nábytku, obráťte sa priamo na váš predajcu nábytku.

SLO Naše direktno službe storitve za oštećenje
Če vam manjka kakikoli delov, lahko to storite kar direktno pošljete po našo direktno na spodnje število. Po tej poti vam lahko pošljemo samo delovje. Če imate kakikoli dodatni drug del problema, se obrnite neposredno na vašo trgovino poharja.

RO Servisul direct pentru furnitură
În cazul în care vă lipsește o piesă de mobilier, puteți să trimiteți direct această carte de servicii pe fax la numărul de mai jos. Noi nu putem trimite decât piesele necesare din cauza timpului. Dacă aveți o altă reclamație referitoare la piesa de mobilier, atunci vă rugăm să vă adresați direct la magazinul din care ați cumpărat.

RUS Наш прямой сервис для поставки фурнитуры
Если отсутствует какая-либо деталь мебели, то эту деталь можно заказать напрямую. Мы не можем отправить остальные части на заказ, так как это займет много времени из-за большого расстояния. Если у вас есть претензия или жалоба относительно приобретенной мебели, пожалуйста, обращайтесь непосредственно в организацию, осуществляющую продажу.

S Vår direkte service for beskadigede
Om du sender en beskadiget item du face dette servicekort direkte til nummeret som angives neden. Tilm. på det dato for den direkte indligningen af dette beskadigede til dig. Om du vil reklamere din møbel er en anden anledning måske du kontakter dit møbelhus direkte.

ES Nuestro servicio directo para averías
Si le falta algún accesorio, puede enviar esta tarjeta de servicio directamente a la siguiente dirección. No obstante, por este método solo podemos enviar accesorios. Si tiene alguna otra objeción sobre su mueble, consulte directamente con su mueblería.

