



TOOLCRAFT

Gebruiksaanwijzing

Reiniger voor soldeerstiften

Bestelnr.: 2368617



1 Beoogd gebruik

Het product is een reiniger voor soldeerstiften. Een lichtsensor activeert twee motoraangedreven draadborstels die worden gebruikt om soldeerstiften te reinigen.

Het product is alleen bestemd voor gebruik binnenshuis. Gebruik het niet buitenshuis.

Contact met vocht moet absoluut worden vermeden.

Als het product voor andere doeleinden wordt gebruikt dan hier beschreven, kan het product worden beschadigd.

Verkeerd gebruik kan leiden tot kortsluiting, brand, elektrische schokken of andere gevaren.

Het product is voldoet aan de nationale en Europese wettelijke voorschriften.

Om veiligheids- en goedkeuringsredenen mag u niets aan dit product veranderen.

Lees de gebruiksaanwijzing goed door en bewaar deze op een veilige plek. Het product mag alleen samen met de gebruiksaanwijzing aan derden worden doorgegeven.

Alle bedrijfs- en productnamen zijn handelsmerken van de betreffende eigenaren. Alle rechten voorbehouden.

2 Leveringsomvang

- Product
- Netvoedingsadapter
- Gebruiksaanwijzing

3 Reserve borstels

- Reserveonderdelen en accessoires zijn verkrijgbaar via www.conrad.com.
- Bestelnr. 2388652: Reserve borstels.

4 Meest recente productinformatie

Download de laatste productinformatie op www.conrad.com/downloads of scan de afgebeelde QR-code. Volg de aanwijzingen op de website.

5 Beschrijving van de symbolen



Het symbool met het uitroepteken in de driehoek is bedoeld de gebruiker te wijzen op belangrijke informatie in deze documentatie. Lees deze informatie altijd aandachtig door.



Kortsluitingsgevaar!



Het pijl-symbool duidt op speciale informatie en advies voor het gebruik.

6 Veiligheidsinstructies



Lees de gebruiksaanwijzing aandachtig door en neem vooral de veiligheidsinformatie in acht. Indien de veiligheidsinstructies en de aanwijzingen voor een juiste bediening in deze gebruiksaanwijzing niet worden opgevolgd, aanvaarden wij geen verantwoordelijkheid voor hieruit resulteren persoonlijk letsel of materiële schade. In dergelijke gevallen vervalt de aansprakelijkheid/garantie.

6.1 Algemeen

- Kinderen mogen niet met dit apparaat spelen.
- Kinderen mogen het apparaat niet zonder toezicht reinigen of onderhouden.
- Het artikel is geen speelgoed. Houd het buiten het bereik van kinderen en huisdieren.
- Laat verpakkingsmateriaal niet achteloos rondslingeren. Dit kan voor kinderen gevaarlijk speelgoed worden.
- Als u nog vragen hebt die niet door dit informatieproduct zijn beantwoord, neem dan contact op met onze technische klantendienst of ander technisch personeel.
- Laat onderhoud, aanpassingen en reparaties alleen uitvoeren door een vakman of in een daartoe bevoegde werkplaats.

6.2 Omgang

- Behandel het product met zorg. Schokken, stoten of zelfs een val van geringe hoogte kunnen het product beschadigen.

6.3 Bedrijfsomgeving

- Stel het product niet aan mechanische spanning bloot.

- Bescherm het product tegen extreme temperaturen, sterke schokken, brandbare gassen, stoom en oplosmiddelen.
- Bescherm het product tegen hoge luchtvochtigheid en vocht.
- Bescherm het product tegen direct zonlicht.
- Schakel het product niet in nadat het van een koude naar een warme omgeving is verplaatst. De condensatie die zich dan vormt, kan het product permanent beschadigen. Laat het product op kamertemperatuur komen voordat u het gebruikt.

6.4 Bediening

- Raadpleeg een expert als u vragen hebt over gebruik, veiligheid of aansluiting van het apparaat.
- Als het product niet langer veilig gebruikt kan worden, stel het dan buiten bedrijf en zorg ervoor dat niemand het per ongeluk kan gebruiken. Probeer het product NIET zelf te repareren. Veilig gebruik kan niet langer worden gegarandeerd als het product:
 - zichtbaar is beschadigd,
 - niet meer naar behoren werkt,
 - gedurende een langere periode onder slechte omstandigheden is opgeslagen of
 - onderhevig is geweest aan ernstige transportbelasting.

6.5 Netvoedingsadapter



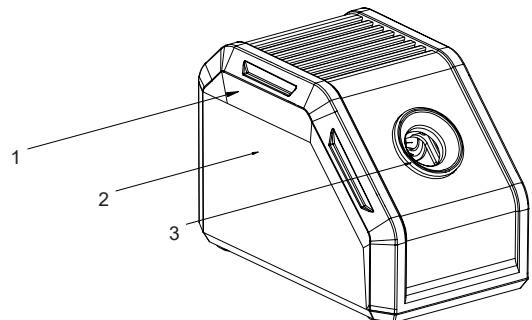
Knoei niet met voedingsonderdelen. Risico op een fatale elektrische schok!

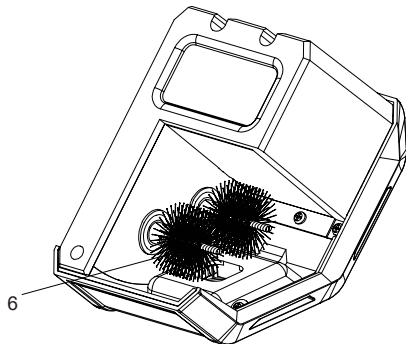
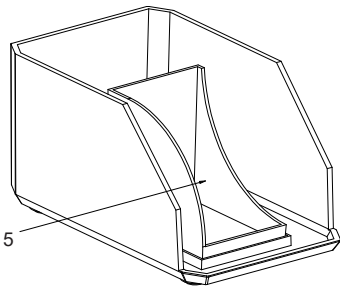
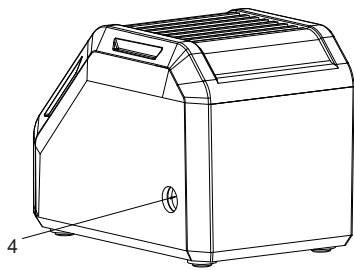
- Zorg altijd voor een goede aansluiting.
- Gebruik nooit beschadigde voedingsonderdelen.
- Modificeer de voedingsonderdelen niet.
- Verbind het apparaat met een stopcontact dat gemakkelijk bereikbaar is.
- Gebruik alleen de meegeleverde netvoedingsadapter voor de stroomvoorziening.
- Sluit de netvoedingsadapter uitsluitend aan op een goedgekeurde contactdoos van het openbare elektriciteitsnet. Controleer vóór het insteken van de netvoedingsadapter of de op de netvoedingsadapter aangegeven spanning overeenstemt met de spanning van uw stroomleverancier.
- Sluit de netvoedingsadapter niet aan en trek deze niet uit als uw handen nat zijn.
- Haal de netvoedingsadapter nooit uit het stopcontact door aan de kabel te trekken, maar neem de stekker altijd bij de grepen vast.
- Haal de netvoedingsadapter om veiligheidsredenen uit het stopcontact tijdens een storm.
- Raak de stroomadapter niet aan als deze tekenen van schade vertoont, omdat dit tot een fatale elektrische schok kan leiden! Ga als volgt te werk:
 - Schakel de netspanning op het stopcontact met de voedingsadapter uit (schakel de netspanning uit bij de bijbehorende stroomonderbreker en verwijder de zekering en schakel de netspanning ook uit bij de bijbehorende RCD-veiligheidsschakelaar).
 - Koppel de netvoedingsadapter los van het stopcontact.
 - Gebruik een nieuwe netvoedingsadapter van hetzelfde ontwerp. Gebruik niet langer de beschadigde netvoedingsadapter.

6.6 Product

- Koppel het product altijd los van de voeding voor montage/demontage, reiniging, onderhoud en wanneer u het onbeheerd achterlaat.
- Gebruik dit product niet als soldeerboutsteun.
- Installeer de soldeerafvalverzamelaar voor gebruik.
- Gebruik het product niet met natte handen.
- Houd losse voorwerpen altijd uit de buurt van draaiende delen zoals haar, kleding, halskettingen etc.
- Het product is ontworpen voor het reinigen van soldeerstiften. Probeer niets anders te reinigen.
- Risico op verwondingen! Steek nooit vingers in de inlaat.

7 Productoverzicht





- | | | | |
|---|-----------------------------|---|--------------------|
| 1 | Bovenklep | 2 | Inlaat/sensor |
| 3 | Soldeerafvalverzamelaar \ | 4 | Steun |
| 5 | Ingangsvermogen: 12 VDC 1 A | 6 | Reinigingsborstels |

8 Bediening



Koppel het product los van de voeding wanneer niet in gebruik.

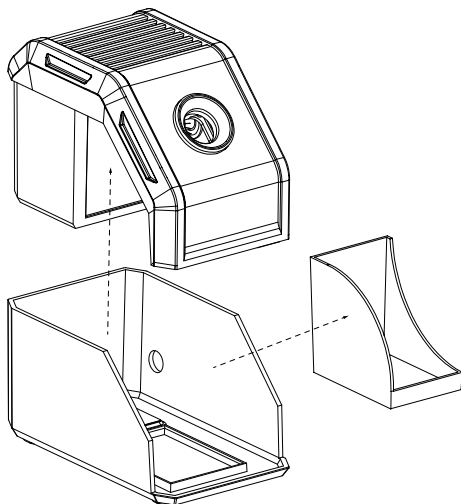
1. Sluit de voedingsadapter aan op een geschikt stopcontact.
2. Sluit het andere uiteinde aan op de **12 VDC 1 A**-ingang op het product.
3. De AAN/UIT-sensor activeert de motor wanneer de stift in de reinigingsinlaat wordt gestoken

→ Plaats voor het beste resultaat de stift ongeveer 1 seconde in de reinigingsinlaat.

9 Soldeerafval verwijderen



Koppel het product los van de voeding voordat u de bovenklep verwijdert.



VOORWAARDEN:

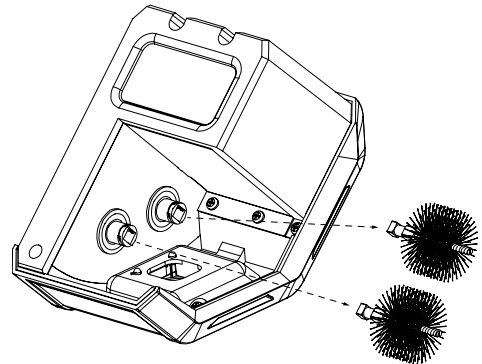
✓ Product is losgekoppeld van de voeding.

1. Verwijder de bovenklep.
2. Verwijder de soldeerafvalverzamelaar van de steun en maak de lade leeg.
3. Plaats de bovenklep terug.

10 Borstels vervangen



Koppel het product los van de voeding voordat u de bovenklep verwijdert.



VOORWAARDEN:

✓ Product is losgekoppeld van de voeding.

1. Verwijder de bovenklep.
2. Houd de uiteinden van de borstels vast en trek de assen naar buiten.
3. Plaats de nieuwe borstels.
4. Plaats de bovenklep terug.

11 Reiniging

Belangrijk:

- Gebruik geen agressieve reinigingsmiddelen, wrijfalcohol of andere chemische oplossingen. Ze beschadigen de behuizing en kunnen storingen in het product veroorzaken.
- Dompel het product niet in water.

1. Koppel het product los van de voeding.
2. Laat het product afkoelen tot omgevingstemperatuur.
3. Reinig het product met een droog, pluisvrij doekje.

12 Verwijdering



Elektronische apparaten zijn recyclebaar afval en horen niet bij het huisvuil. Als het product niet meer werkt moet u het volgens de geldende wettelijke bepalingen voor afvalverwerking afvoeren.

Op deze wijze voldoet u aan uw wettelijke verplichtingen en draagt u bij aan de bescherming van het milieu.

13 Technische gegevens

13.1 Product

Ingang	12 V/DC, 1 A
Snelheid borstel.....	2400 tpm
Afmeting borstel.....	ø30 mm
Bedrijfs-/opslagomstandigheden ...	+15 tot +40 °C, 0 – 90 % RV (niet condensierend)
Afmetingen (L x B x H) (ong.)	130 x 82 x 92 mm
Gewicht.....	0,44 kg

13.2 Netvoedingsadapter

Ingang.....	100 - 240 V/AC, 50/60 Hz
Uitgang	12 V/DC, 1 A
Beschermingsklasse.....	II
Gewicht.....	0,07 kg

Dit is een publicatie van Conrad Electronic SE, Klaus-Conrad-Str. 1, D-92240 Hirschau (www.conrad.com).

Alle rechten, vertaling inbegrepen, voorbehouden. Elke reproductie, ongeacht de methode, bijv. fotokopie, microverfilming of de registratie in elektronische gegevensverwerkingssystemen, vereist de voorafgaande schriftelijke toestemming van de uitgever. Nadruk, ook van uittreksels, verboden. De publicatie voldoet aan de technische stand bij het in druk bezorgen.

Copyright by Conrad Electronic SE.

*2368617_V2_1121_dh_mh_nl I1/02



TOOLCRAFT

Ⓢ Mode d'emploi

Nettoyeur de pointe de fer à souder

N° de commande 2368617



1 Utilisation prévue

Le produit est un nettoyeur de pointe de fer à souder. Un détecteur de lumière déclenche deux brosses métalliques motorisées permettant de nettoyer les pointes de fer à souder.

Le produit est destiné uniquement à une utilisation à l'intérieur. Ne l'utilisez pas à l'extérieur. Dans tous les cas, le contact avec l'humidité doit être évité.

Toute utilisation à des fins autres que celles décrites pourrait endommager le produit.

Une mauvaise utilisation peut entraîner des risques tels que des courts-circuits, des incendies, des chocs électriques, etc.

Ce produit est conforme aux exigences nationales et européennes en vigueur.

Pour des raisons de sécurité et d'homologation, toute restructuration et/ou modification du produit est interdite.

Lisez attentivement les instructions du mode d'emploi et conservez-le dans un endroit sûr. Ne mettez ce produit à la disposition de tiers qu'avec son mode d'emploi.

Tous les noms d'entreprises et appellations de produits sont des marques commerciales de leurs propriétaires respectifs. Tous droits réservés.

2 Contenu de l'emballage

- Produit
- Adaptateur secteur
- Mode d'emploi

3 Brosses de rechange

- Les pièces de rechange et les accessoires sont disponibles sur le site www.conrad.ch.
- N° de commande 2388652 : Brosses de rechange.

4 Dernières informations sur le produit

Téléchargez les dernières informations relatives au produit sur le site www.conrad.com/downloads ou scannez le code QR indiqué. Suivez les instructions figurant sur le site Web.

5 Description des symboles



Le symbole avec le point d'exclamation dans un triangle sert à indiquer les informations importantes contenues dans ce document. Veuillez lire ces informations attentivement.



Risque de choc électrique !



Le symbole de la flèche indique des informations spécifiques et des conseils spécifiques pour le fonctionnement.

6 Consignes de sécurité



Lisez attentivement le mode d'emploi et observez particulièrement les consignes de sécurité. Nous ne saurions être tenus pour responsables des blessures corporelles ou des dommages matériels résultant du non-respect des mises en garde et des indications relatives à une utilisation correcte figurant dans ce mode d'emploi. De tels cas entraînent l'annulation de la garantie.

6.1 Généralités

- Les enfants ne doivent pas jouer avec l'appareil.
- Le nettoyage et l'entretien réalisables par l'utilisateur ne doivent pas être effectués par des enfants sans surveillance.
- Le produit n'est pas un jouet. Il doit rester hors de portée des enfants et des animaux domestiques.
- Ne laissez pas traîner le matériel d'emballage. Celui-ci peut se révéler dangereux si des enfants le prennent pour un jouet.
- Si vous avez des questions dont la réponse ne figure pas dans ce mode d'emploi, contactez notre service d'assistance technique ou un autre technicien spécialisé.
- Toute manipulation d'entretien, d'ajustement ou de réparation doit être effectuée par un spécialiste ou un atelier spécialisé.

6.2 Manipulation

- Manipulez le produit avec précaution. Des secousses, des chocs ou une chute, même de faible hauteur, peuvent endommager le produit.

6.3 Conditions environnementales de fonctionnement

- N'exposez pas le produit à des contraintes mécaniques.
- Gardez l'appareil à l'abri de températures extrêmes, de secousses intenses, de gaz inflammables, de vapeurs et de solvants.
- Protégez le produit de l'humidité et des moisissures.
- Protégez le produit de la lumière directe du soleil.
- N'allumez pas l'appareil après son passage d'un environnement froid à un environnement chaud. Cela peut causer la formation de condensation, qui peut détruire le produit. Laissez le produit atteindre la température ambiante avant de l'utiliser.

6.4 Fonctionnement

- Consultez un spécialiste en cas de doute sur le fonctionnement, la sécurité ou le raccordement de l'appareil.
- Si une utilisation du produit en toute sécurité n'est plus possible, arrêtez de l'utiliser et protégez-le de toute utilisation accidentelle. N'essayez PAS de réparer le produit vous-même. Un fonctionnement sûr ne peut plus être garanti si le produit :
 - est visiblement endommagé,
 - ne fonctionne plus correctement,
 - a été stocké pendant une période prolongée dans des conditions défavorables ou
 - a été transporté dans des conditions très rudes.

6.5 Bloc d'alimentation



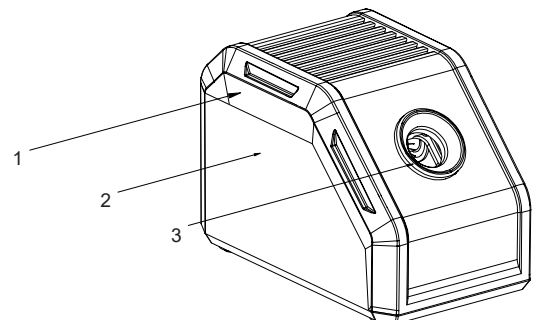
N'altérez pas les composants de l'alimentation électrique. Risque d'électrocution mortelle !

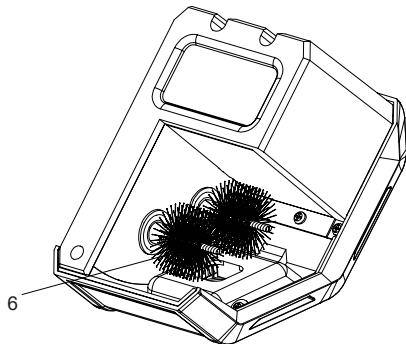
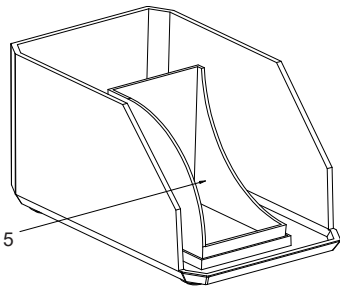
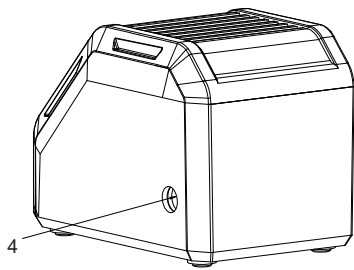
- Assurez-vous toujours que la connexion est correcte.
- N'utilisez jamais de composants d'alimentation endommagés.
- Ne modifiez pas les composants de l'alimentation électrique.
- Branchez l'appareil sur une prise murale facilement accessible.
- Pour l'alimentation électrique, n'utilisez que l'adaptateur secteur fourni.
- Ne branchez le bloc d'alimentation qu'à une prise de courant normale raccordée au réseau public. Avant de brancher le bloc d'alimentation, vérifiez si la tension indiquée sur celui-ci est conforme à celle de votre fournisseur d'électricité.
- Ne branchez ou débranchez jamais les blocs d'alimentation si vos mains sont mouillées.
- Ne débranchez jamais le bloc d'alimentation de la prise électrique en tirant sur le câble ; utilisez toujours les surfaces de préhension sur la fiche.
- Pour des raisons de sécurité, débranchez le bloc d'alimentation de la prise électrique en cas d'orage.
- Ne touchez pas le bloc d'alimentation s'il présente des signes de dommage, car cela pourrait provoquer un choc électrique mortel ! Suivez les étapes suivantes :
 - Coupez la tension secteur dans la prise de courant à laquelle est branché l'adaptateur secteur (coupez l'alimentation sur le disjoncteur correspondant ou retirez le fusible de sécurité, puis coupez l'alimentation sur l'interrupteur de protection RCD correspondant).
 - Débranchez le bloc d'alimentation de la prise secteur.
 - Utilisez un nouveau bloc d'alimentation de même modèle. N'utilisez plus l'adaptateur endommagé.

6.6 Produit

- Débranchez toujours le produit de l'alimentation électrique avant le montage/démontage, le nettoyage, l'entretien et lorsque vous le laissez sans surveillance.
- N'utilisez pas ce produit comme support de fer à souder.
- Installez le collecteur de déchets de soudure avant de l'utiliser.
- Ne manipulez pas le produit avec des mains humides.
- Tenez toujours les objets non fixés, tels que les cheveux, les vêtements, les colliers, et autres, à l'écart des pièces rotatives.
- Ce produit est conçu pour nettoyer les pointes de soudure. N'essayez pas de vous en servir pour nettoyer autre chose.
- Risque de blessures ! Ne jamais insérer les doigts dans l'entrée.

7 Aperçu du produit





- | | | | |
|---|-------------------------------------|---|----------------------|
| 1 | Couvercle supérieur | 2 | Entrée/détecteur |
| 3 | Collecteur de déchets de soudure | 4 | Base |
| 5 | Entrée d'alimentation : 12 V/CC 1 A | 6 | Brosses de nettoyage |

8 Fonctionnement



Débranchez le produit de l'alimentation électrique lorsqu'il n'est pas utilisé.

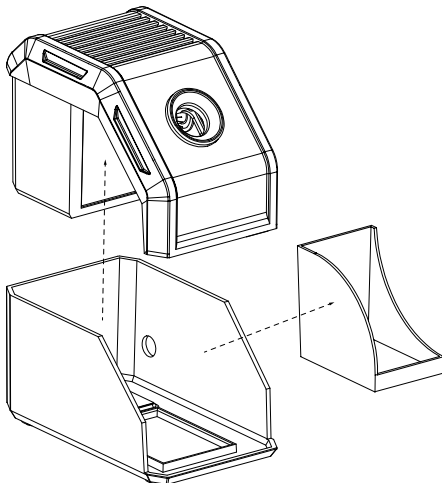
1. Branchez l'adaptateur secteur sur une prise de courant appropriée.
2. Branchez l'autre extrémité à l'entrée **12 V/CC 1 A** du produit.
3. Le détecteur Marche/Arrêt déclenche le moteur lorsque l'embout est inséré dans l'entrée de nettoyage.

→ Pour de meilleurs résultats, placez la pointe dans l'entrée de nettoyage pendant environ une seconde.

9 Éliminez les déchets de soudure



Débranchez le produit de l'alimentation électrique avant de retirer le couvercle supérieur.



CONDITIONS PRÉALABLES:

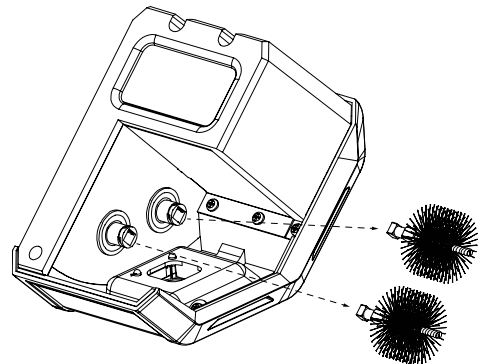
✓ Le produit est débranché de l'alimentation électrique.

1. Retirez le couvercle supérieur.
2. Retirez le collecteur de déchets de soudure du support et videz le plateau.
3. Remettez le couvercle supérieur en place.

10 Remplacez les brosses



Débranchez le produit de l'alimentation électrique avant de retirer le couvercle supérieur.



CONDITIONS PRÉALABLES:

✓ Le produit est débranché de l'alimentation électrique.

1. Retirez le couvercle supérieur.
2. Tenez les extrémités des brosses et retirez les arbres.
3. Insérez les nouvelles brosses.
4. Remettez le couvercle supérieur en place.

11 Nettoyage

Important:

- N'utilisez pas de produits de nettoyage agressifs, d'alcool à friction ou d'autres solutions chimiques. Ils endommagent le boîtier et peuvent provoquer un dysfonctionnement du produit.
- Ne plongez pas le produit dans l'eau.

1. Débranchez le produit de l'alimentation électrique.
2. Laissez le produit refroidir à la température ambiante.
3. Nettoyez le produit à l'aide d'un chiffon sec et sans fibres.

12 Élimination des déchets



Les appareils électroniques sont des matériaux recyclables et ne doivent pas être éliminés avec les ordures ménagères. En fin de vie, éliminez l'appareil conformément aux dispositions légales en vigueur.

Ainsi, vous respectez les ordonnances légales et contribuez à la protection de l'environnement.

13 Caractéristiques techniques

13.1 Produit

Entrée	12 V/CC, 1 A
Vitesse des brosses	2400 tr/min
Taille des brosses.....	Ø30 mm
Conditions de fonctionnement/sto- ckage.....	+15 à +40 °C, 0 à 90 % HR (sans condensation)
Dimensions (L x P x H) (env.)	130 x 82 x 92 mm
Poids.....	0,44 kg

13.2 Adaptateur secteur

Entrée.....	100 à 240 V/CA, 50/60 Hz
Sortie	12 V/CC, 1 A
Classe de protection.....	II
Poids.....	0,07 kg

Ceci est une publication de Conrad Electronic SE, Klaus-Conrad-Str. 1, D-92240 Hirschau (www.conrad.com).

Tous droits réservés, y compris de traduction. Toute reproduction, quelle qu'elle soit (p. ex. photocopie, microfilm, saisie dans des installations de traitement de données) nécessite une autorisation écrite de l'éditeur. Il est interdit de le réimprimer, même par extraits. Cette publication correspond au niveau technique du moment de la mise sous presse.

Copyright by Conrad Electronic SE.

*2368617_V2_1121_dh_mh_fr 11/02



TOOLCRAFT

Istruzioni per l'uso

Pulitore per punte di saldatura

N. d'ordine: 2368617



1 Uso previsto

Questo prodotto consiste in un pulitore per punte di saldatura. Il sensore luminoso avvia due spazzole metalliche motorizzate utilizzate per pulire le punte di saldatura.

Questo prodotto è pensato unicamente per l'uso interno. Non usare in ambienti esterni.

Il contatto con l'umidità deve essere evitato in qualunque circostanza.

Qualora si utilizzi il prodotto per scopi diversi da quelli previsti, questo potrebbe danneggiarsi.

L'utilizzo improprio può causare cortocircuiti, incendi, scosse elettriche o altri pericoli.

Questo prodotto è conforme ai relativi requisiti nazionali ed europei.

Per motivi di sicurezza e in base alle normative, l'alterazione e/o la modifica del prodotto non sono consentite.

Leggere attentamente le istruzioni e conservarle in un luogo sicuro. In caso di cessione del prodotto a terzi, accludere anche le presenti istruzioni per l'uso.

Tutti i nomi di aziende e le denominazioni di prodotti ivi contenuti sono marchi dei rispettivi proprietari. Tutti i diritti sono riservati.

2 Contenuto della confezione

- Cacciavite
- Adattatore di alimentazione
- Istruzioni per l'uso

3 Spazzole di ricambio

- I pezzi di ricambio e gli accessori sono disponibili sul sito www.conrad.com.
- N. d'ordine 2388652: Spazzole di ricambio.

4 Informazioni aggiornate sul prodotto

È possibile scaricare le informazioni più recenti sul prodotto sul sito www.conrad.com/downloads o eseguendo la scansione del codice QR. Seguire le istruzioni sul sito web.

5 Descrizione dei simboli



Il simbolo del punto esclamativo in un triangolo viene utilizzato per indicare informazioni importanti nel presente documento. Leggere sempre attentamente queste informazioni.



Rischio di scosse elettriche!



Il simbolo della freccia indica suggerimenti e informazioni speciali per il funzionamento.

6 Istruzioni per la sicurezza



Leggere attentamente le istruzioni per l'uso e osservare nello specifico le informazioni sulla sicurezza. In caso di mancato rispetto delle istruzioni per la sicurezza e delle informazioni sul corretto utilizzo del prodotto, si declina qualsiasi responsabilità per eventuali danni a persone o cose. In questi casi, la garanzia decade.

6.1 Informazioni generali

- I bambini non devono giocare con questo apparecchio.
- La pulizia e la manutenzione non devono essere eseguite da bambini senza supervisione.
- Il prodotto non è un giocattolo. Tenere fuori dalla portata di bambini e animali domestici.
- Non lasciare il materiale di imballaggio incustodito. Potrebbe diventare un giocattolo pericoloso per i bambini.
- Non esitare a contattare il nostro servizio assistenza o altro personale tecnico competente, in caso di domande che non trovano risposta nel manuale di istruzioni del prodotto.
- Far eseguire i lavori di manutenzione, adattamento e riparazione esclusivamente da un esperto o da un laboratorio specializzato.

6.2 Gestione

- Maneggiare il prodotto con cautela. Sobbalzi, urti o cadute, anche da altezze ridotte, possono danneggiare il prodotto.

6.3 Condizioni di esercizio

- Non sottoporre il prodotto a sollecitazioni meccaniche.

- Proteggere l'apparecchiatura da temperature estreme, forti urti, gas, vapori e solventi infiammabili.
- Proteggere il prodotto da condizioni di umidità e bagnato.
- Proteggere il prodotto dalla luce solare diretta.
- Non accendere il prodotto dopo che è stato spostato da un ambiente freddo a uno caldo. La condensa generata potrebbe danneggiarlo irrimediabilmente. Lasciare che il prodotto raggiunga la temperatura ambiente prima dell'uso.

6.4 Funzionamento

- Consultare un esperto in caso di dubbi sul funzionamento, la sicurezza o la connessione dell'apparecchio.
- Se non è più possibile utilizzare il prodotto in tutta sicurezza, metterlo fuori servizio e proteggerlo da qualsiasi uso accidentale. **NON** tentare di riparare il prodotto da soli. Il corretto funzionamento non è più garantito se il prodotto:
 - è visibilmente danneggiato,
 - non funziona più correttamente,
 - è stato conservato per lunghi periodi in condizioni ambientali avverse o
 - è stato sottoposto a gravi sollecitazioni legate al trasporto.

6.5 Adattatore di alimentazione



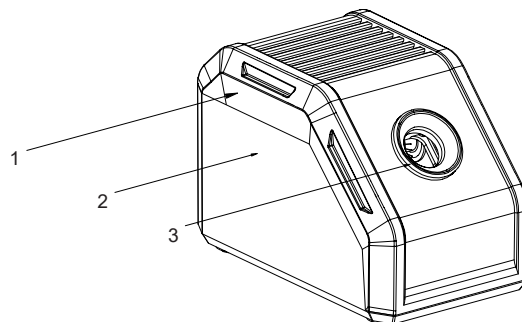
Non manomettere i componenti di alimentazione. Rischio di scosse elettriche letali!

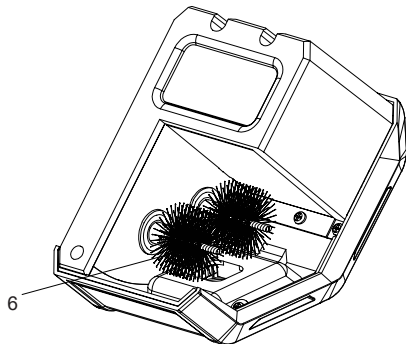
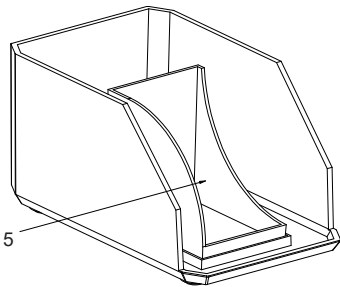
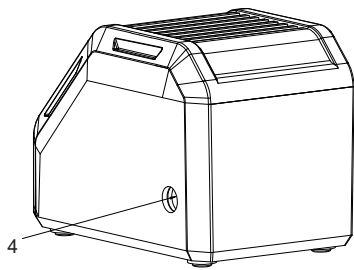
- Assicurarsi sempre che il collegamento venga eseguito in modo corretto.
- Non utilizzare componenti di alimentazione danneggiati.
- Non modificare i componenti di alimentazione.
- Collegare l'apparecchio ad una presa a muro facilmente accessibile.
- Come fonte di alimentazione, utilizzare esclusivamente l'adattatore di rete in dotazione.
- Collegare l'adattatore di alimentazione solamente a una normale presa di corrente collegata all'alimentazione pubblica. Prima di collegare l'adattatore di alimentazione, controllare che la tensione indicata sullo stesso sia conforme alla tensione del proprio fornitore di energia elettrica.
- Non collegare o scollegare mai gli alimentatori con le mani bagnate.
- Non scollegare mai l'adattatore dalla presa afferrando il cavo: utilizzare sempre i punti di presa sulla spina.
- Per ragioni di sicurezza, scollegare l'alimentatore dalla presa di corrente durante i temporali.
- Evitare di toccare l'alimentatore se sono evidenti segni di danneggiamento, in quanto ciò potrebbe provocare una scossa elettrica mortale! Procedere nel modo seguente:
 - Disinserire la tensione di rete sulla presa alla quale è collegato l'adattatore di alimentazione (disinserire la tensione sull'interruttore automatico corrispondente o rimuovere il fusibile di sicurezza e poi disinserire la tensione sull'interruttore di protezione RCD corrispondente).
 - Scollegare l'adattatore di alimentazione dalla presa elettrica.
 - Utilizzare un nuovo adattatore di alimentazione avente lo stesso design. Evitare di utilizzare ulteriormente l'adattatore danneggiato.

6.6 Prodotto

- Scollegare sempre il prodotto dall'alimentazione prima delle operazioni di montaggio/smontaggio, pulizia, manutenzione e quando viene lasciato incustodito.
- Non utilizzare il prodotto come supporto per il saldatore.
- Installare il vassoio di raccolta dei detriti di saldatura prima dell'uso.
- Non utilizzare il prodotto con le mani bagnate.
- Tenere gli oggetti liberi, come ad esempio capelli, indumenti, collane, ecc. lontano dalle parti rotanti.
- Il prodotto è pensato per la pulizia delle punte di saldatura. Non tentare di utilizzarlo per pulire altri oggetti.
- Vi è il rischio di lesioni! Non inserire le dita nell'ingresso.

7 Panoramica prodotto





- | | | | |
|---|--|---|-------------------------|
| 1 | Coperchio superiore | 2 | Ingresso / sensore |
| 3 | Vassoio di raccolta dei detriti di saldatura | 4 | Base |
| 5 | Potenza assorbita: 12 V/CC, 1 A | 6 | Spazzole per la pulizia |


8 Funzionamento

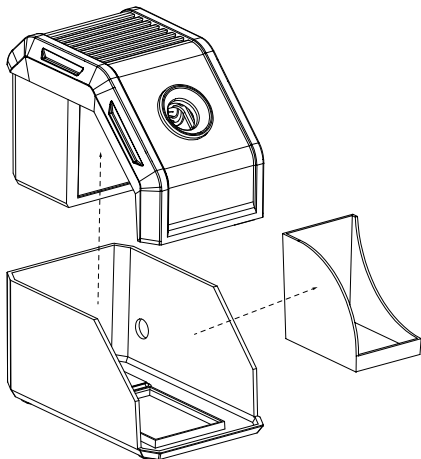
 Scollegare il prodotto dall'alimentazione quando non viene utilizzato.

1. Collegare l'adattatore di alimentazione a una presa di corrente adatta.
2. Collegare l'altra estremità all'ingresso **12 V/CC, 1 A** del prodotto.
3. Il sensore di accensione/spengimento avvia il motore quando la punta viene inserita nell'ingresso per la pulizia.

→ Per ottenere un risultato migliore, inserire la punta nell'ingresso per la pulizia per circa 1 secondo.

9 Rimozione dei detriti di saldatura

 Scollegare il prodotto dall'alimentazione prima di rimuovere il coperchio superiore.



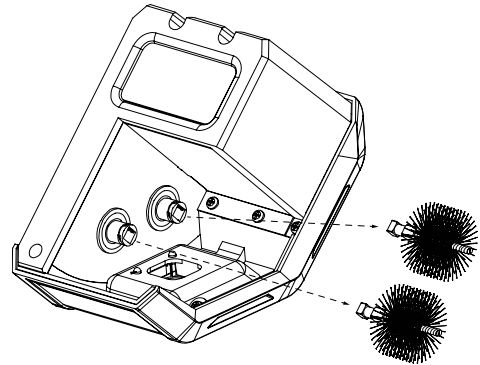
REQUISITI:

- ✓ Assicurarsi che il prodotto sia scollegato dall'alimentazione.
1. Rimuovere il coperchio superiore.
 2. Rimuovere il vassoio di raccolta dei detriti di saldatura dalla base e svuotarlo.
 3. Riposizionare il coperchio superiore.

10 Sostituzione delle spazzole



Scollegare il prodotto dall'alimentazione prima di rimuovere il coperchio superiore.



REQUISITI:

- ✓ Assicurarsi che il prodotto sia scollegato dall'alimentazione.
1. Rimuovere il coperchio superiore.
 2. Afferrare le punte delle spazzole ed estrarre gli alberi.
 3. Inserire le nuove spazzole.
 4. Riposizionare il coperchio superiore.

11 Pulizia

Importante:

- Non utilizzare detergenti aggressivi, alcol o altre soluzioni chimiche. Possono danneggiare l'alloggiamento e causare il malfunzionamento del prodotto.
- Non immergere il prodotto nell'acqua.

1. Scollegare il prodotto dall'alimentazione.
2. Lasciare raffreddare il prodotto fino al raggiungimento della temperatura ambiente.
3. Pulire il prodotto con un panno asciutto e privo di lanugine.

12 Smaltimento



I dispositivi elettronici sono rifiuti riciclabili e non devono essere smaltiti assieme ai rifiuti domestici. Al termine del ciclo di vita, smaltire il prodotto in conformità alle relative disposizioni di legge.

In questo modo, sarà possibile adempiere agli obblighi di legge e contribuire alla tutela dell'ambiente.

13 Dati tecnici

13.1 Prodotto

Ingresso	12 V/CC, 1 A
Velocità delle spazzole	2400 giri/min
Dimensioni delle spazzole	Ø 30 mm
Condizioni di esercizio/di stoccaggio	da +15 a +40 °C, 0 - 90 % UR (senza condensa)
Dimensioni (L x P x A) (approssimative)	130 x 82 x 92 mm
Peso	0,44 kg

13.2 Adattatore di alimentazione

Ingresso	100 - 240 V/CA, 50/60 Hz
Uscita	12 V/CC, 1 A
Classe di protezione	II
Peso	0,07 kg

Publicato da Conrad Electronic SE, Klaus-Conrad-Str. 1, D-92240 Hirschau (www.conrad.com).

Tutti i diritti, compresa la traduzione, riservati. La riproduzione con qualunque mezzo (ad es. fotocopie, microfilm o memorizzazione su sistemi di elaborazione elettronica dei dati) è rigorosamente vietata senza la previa autorizzazione scritta dell'editore. È vietata la ristampa, anche parziale. La presente pubblicazione rappresenta lo stato tecnico al momento della stampa.

Copyright by Conrad Electronic SE.

*2368617_V2_1121_dh_mh_it I1/O2



TOOLCRAFT

PL Instrukcja obsługi

Urządzenie do czyszczenia grotów lutowniczych

Nr zamówienia: 2368617



1 Przeznaczenie

Produkt jest urządzeniem do czyszczenia grotów lutowniczych. Czujnik światła uruchamia dwie druciane szczotki napędzane silnikiem, używane do czyszczenia grotów lutowniczych. Ten produkt jest przeznaczony wyłącznie do użytku w pomieszczeniach. Nie należy go używać na zewnątrz.

Należy bezwzględnie unikać kontaktu z wilgocią.

Jeśli używasz produktu do celów innych niż opisane, produkt może ulec uszkodzeniu.

Niewłaściwe użytkowanie może spowodować zwarcia, pożar, porażenia prądem elektrycznym lub inne zagrożenia.

Wyrób ten jest zgodny z ustawowymi wymogami krajowymi i europejskimi.

Aby zachować bezpieczeństwo i przestrzegać użycia zgodnego z przeznaczeniem, produktu nie można przebudowywać i/lub modyfikować.

Dokładnie przeczytać instrukcję obsługi i przechowywać ją w bezpiecznym miejscu. Produkt można przekazywać osobom trzecim wyłącznie z dołączoną instrukcją obsługi.

Wszystkie nazwy firm i produktów są znakami handlowymi ich właścicieli. Wszystkie prawa zastrzeżone.

2 Zawartość zestawu

- Produkt
- Zasilacz
- Instrukcja obsługi

3 Zapasowe szczotki

- Części zamienne i akcesoria są dostępne na stronie www.conrad.com.
- Nr zamówienia 2388652: Zapasowe szczotki.

4 Najnowsze informacje o produkcie

Pobierz najnowsze informacje o produkcie na www.conrad.com/downloads lub zeskanować przedstawiony kod QR. Postępuj zgodnie z instrukcjami wyświetlanymi na stronie internetowej.

5 Opis symboli



Symbol z wykrzyknikiem w trójkącie służy do wskazania ważnych informacji zawartych w tym dokumencie. Zawsze uważnie czytaj te informacje.



Zagrożenie porażeniem prądem elektrycznym!



Symbol strzałki wskazuje specjalne informacje i porady dotyczące obsługi.

6 Wskazówki dotyczące bezpieczeństwa



Należy dokładnie przeczytać instrukcję obsługi i bezwzględnie przestrzegać informacji dotyczących bezpieczeństwa. W przypadku nieprzestrzegania zasad bezpieczeństwa i informacji o prawidłowym użytkowaniu zawartych w instrukcji firma nie ponosi żadnej odpowiedzialności za wyniki uszkodzenia ciała lub mienia. W takich przypadkach wygasa rękojmia/gwarancja.

6.1 Informacje ogólne

- Dzieci nie powinny używać urządzenia do zabawy.
- Czyszczenie oraz konserwację nie powinny przeprowadzać dzieci bez nadzoru.
- Urządzenie nie jest zabawką. Należy przechowywać je w miejscu niedostępnym dla dzieci i zwierząt domowych.
- Nie wolno pozostawiać materiałów opakowaniowych bez nadzoru. Mogą one stanowić niebezpieczeństwo dla dzieci w przypadku wykorzystania ich do zabawy.
- Jeśli zawarte tutaj informacje o produkcie nie zawierają odpowiedzi na jakiegokolwiek pytania należy skontaktować się z naszym działem pomocy technicznej lub innym personelem technicznym.
- Prace konserwacyjne, regulacje i naprawy mogą być przeprowadzane wyłącznie przez specjalistę lub specjalistyczny warsztat.

6.2 Obsługa

- Z produktem należy obchodzić się ostrożnie. Wstrząsy, uderzenia lub upadek, nawet z niewielkiej wysokości, mogą spowodować uszkodzenie produktu.

6.3 Środowisko robocze

- Nie wolno poddawać produktu obciążeniom mechanicznym.
- Chronić urządzenie przed skrajnymi temperaturami, silnymi wstrząsami, palnymi gazami, oparami i rozpuszczalnikami.
- Chronić produkt przed wysoką wilgotnością i wilgocią.
- Chronić produkt przed bezpośrednim działaniem promieni słonecznych.
- Nie włączaj produktu po przeniesieniu go z zimnego do ciepłego otoczenia. Kondensacja wilgoci mogłaby spowodować uszkodzenie produktu. Przed użyciem odczekaj, aż produkt osiągnie temperaturę pokojową.

6.4 Obsługa

- W przypadku jakichkolwiek wątpliwości dotyczących obsługi, bezpieczeństwa lub podłączania urządzenia należy skonsultować się ze specjalistą.
- Jeżeli nie ma możliwości bezpiecznego użytkowania produktu, należy zrezygnować z jego użycia i zabezpieczyć go przed przypadkowym użyciem. NIE próbuj samodzielnie naprawiać produktu. Nie można zagwarantować bezpiecznego użytkowania produktu, który:
 - nosi widoczne ślady uszkodzeń,
 - nie działa prawidłowo,
 - był przechowywany przez dłuższy czas w niekorzystnych warunkach lub
 - został poddany poważnym obciążeniom związanym z transportem.

6.5 Zasilacz sieciowy



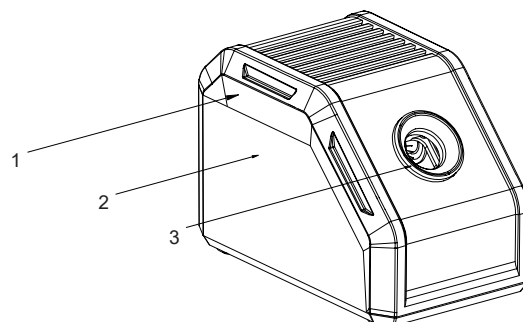
Nie manipuluj podzespołami zasilacza. Ryzyko śmierci wskutek porażenia prądem!

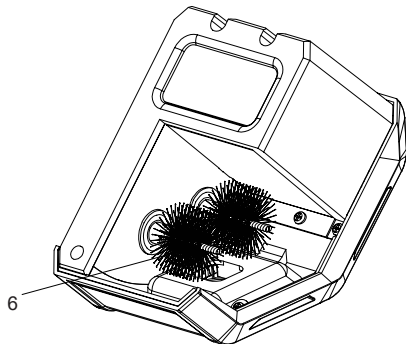
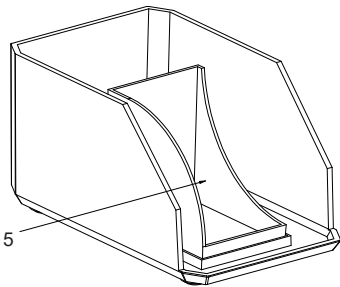
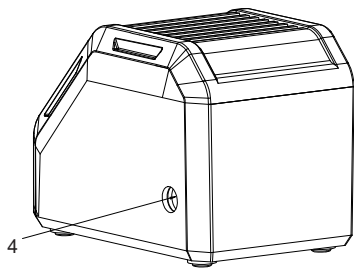
- Zawsze zapewnić prawidłowe połączenie.
- Nie używać uszkodzonych części zasilacza.
- Nie modyfikować podzespołów zasilacza.
- Urządzenie należy podłączyć do łatwo dostępnego gniazdka ściennego.
- Jako źródło zasilania należy stosować wyłącznie zawarty w zestawie zasilacz sieciowy.
- Zasilacz sieciowy należy podłączać wyłącznie do zwykłych gniazdek zasilania publicznych sieci elektrycznych. Przed podłączeniem zasilacza sieciowego należy sprawdzić, czy napięcie podane na zasilaczu jest zgodne z napięciem sieci elektrycznej.
- Nigdy nie podłączaj ani nie odłączaj zasilacza sieciowego mokrymi dłońmi.
- Nie wyjmuj zasilacza sieciowego z gniazda, ciągnąc za przewód. Odłączaj go wyłącznie trzymając za uchwyty na wtyczce.
- Ze względów bezpieczeństwa podczas burzy należy odłączyć zasilacz sieciowy od gniazdka sieciowego.
- Nie dotykaj zasilacza przy widocznych jakiegokolwiek oznakach uszkodzenia, ponieważ może to spowodować śmiertelne porażenie prądem! Podejmij następujące kroki:
 - Wyłącz napięcie sieciowe od gniazda z podłączonym zasilaczem (wyłącz odpowiedni wyłącznik lub wyjmij bezpiecznik, a następnie wyłącz odpowiedni różnicowoprądowy wyłącznik ochronny (RCD)).
 - Odłącz zasilacz od gniazdka sieciowego.
 - Użyj nowego zasilacza tej samej konstrukcji. Nie używaj ponownie uszkodzonego adaptera.

6.6 Produkt

- Przed montażem/demontażem, czyszczeniem, konserwacją oraz przed pozostawieniem produktu bez nadzoru zawsze odłączaj go od źródła zasilania.
- Nie używaj tego produktu jako stojaka na lutownicę.
- Przed użyciem załóż pojemnik na odpady lutownicze.
- Nie dotykaj produktu mokrymi dłońmi.
- Luźne przedmioty takie jak włosy, odzież, naszyjniki, itp. trzymaj zawsze z dala od obracających się części.
- Produkt jest przeznaczony do czyszczenia grotów lutowniczych. Nie próbuj nim czyścić niczego innego.
- Niebezpieczeństwo obrażeń! Nigdy nie wkładaj palców do wlotu.

7 Przegląd produktu





- | | | | |
|---|-------------------------------|---|---------------------|
| 1 | Górna pokrywa | 2 | Wlot/czujnik |
| 3 | Pojemnik na odpady lutownicze | 4 | Podstawa |
| 5 | Pobór mocy: 12 V/DC 1 A | 6 | Szczotki czyszczące |

8 Obsługa



Odłącz produkt od źródła zasilania, gdy nie jest on używany.

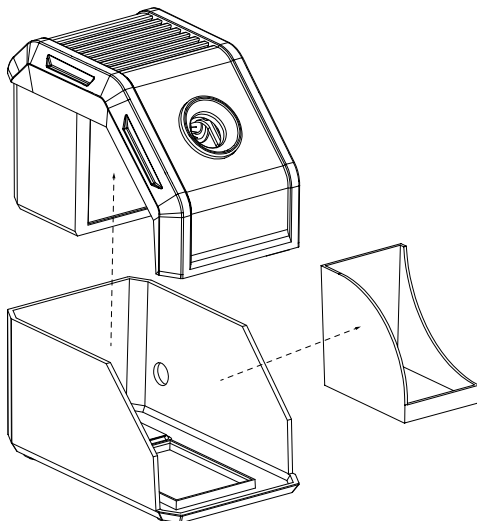
1. Podłącz zasilacz do odpowiedniego gniazdka sieciowego.
2. Podłącz drugi koniec do wejścia **12 V/DC 1 A** w produkcie.
3. Czujnik WŁ./WYŁ. (ON/OFF) uruchamia silnik po włożeniu grotu do wlotu czyszczącego

→ Aby uzyskać najlepsze wyniki, włóż grot na około 1 sekundę do wlotu czyszczącego.

9 Usuń odpady lutownicze



Przed zdjęciem górnej pokrywy odłącz produkt od źródła zasilania.



WARUNKI WSTĘPNE:

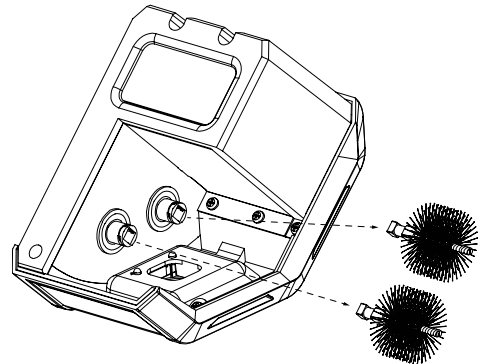
✓ Produkt jest odłączony od źródła zasilania.

1. Zdejmij górną pokrywę.
2. Zdejmij pojemnik na odpady lutownicze z podstawy i opróżnij tackę.
3. Załóż z powrotem górną pokrywę.

10 Wymiana szczotek



Przed zdjęciem górnej pokrywy odłącz produkt od źródła zasilania.



WARUNKI WSTĘPNE:

✓ Produkt jest odłączony od źródła zasilania.

1. Zdejmij górną pokrywę.
2. Przytrzymaj końcówki szczotek i wyciągnij ich osie.
3. Włóż nowe szczotki.
4. Załóż z powrotem górną pokrywę.

11 Czyszczenie

Ważne:

- Nie używaj agresywnych środków czyszczących, alkoholu lub innych roztworów chemicznych. Środki te niszczą obudowę i mogą spowodować awarię produktu.
- Nie zanuszczać produktu w wodzie.

1. Odłączyć produkt od zasilacza.
2. Pozwól produktowi ostygnąć do temperatury otoczenia.
3. Czyść urządzenie suchą, niestrzępiącą się ściereczką.

12 Utylizacja



Urządzenia elektroniczne mogą być poddane recyklingowi i nie zaliczają się do odpadów z gospodarstw domowych. Po zakończeniu eksploatacji produkt należy zutylizować zgodnie z obowiązującymi przepisami prawnymi.

W ten sposób użytkownik spełnia wymogi prawne i ma swój wkład w ochronę środowiska.

13 Dane techniczne

13.1 Produkt

Wejście	12 V DC, 1 A
Prędkość obrotów szczotek	2400 obr./min
Rozmiar szczotki	ø30 mm
Warunki pracy / przechowywania ..	od +15°C do +40°C, 0 – 90% wilg. wzgl. (bez kondensacji)
Wymiary (dł. x szer. x wys.) (ok.) ..	130 x 82 x 92 mm
Waga	0,44 kg

13.2 Zasilacz

Wejście	100–240 V/AC, 50/60 Hz
Wyjście	12 V/DC, 1A
Klasa ochronności	II
Waga	0,07 kg

Publikacja opracowana przez firmę Conrad Electronic SE, Klaus-Conrad-Str. 1, D-92240 Hirschau (www.conrad.com).

Wszystkie prawa, włączając w to tłumaczenie, zastrzeżone. Reprodukowanie w jakiegokolwiek formie, kopiowanie, tworzenie mikrofilmów lub przechowywanie za pomocą urządzeń elektronicznych do przetwarzania danych jest zabronione bez pisemnej zgody wydawcy. Przedrukowywanie, także częściowe, jest zabronione. Publikacja ta odzwierciedla stan techniczny urządzeń w momencie druku.

Copyright by Conrad Electronic SE.

*2368617_V2_1121_dh_mh_pl I1/02