

TWP 4005 E / TWP 7505 E / TWP 9005 E

DE

BEDIENUNGSANLEITUNG
KLARWASSER-TAUCHPUMPE,
FLACHABSAUGEND



Inhaltsverzeichnis

Hinweise zur Bedienungsanleitung 2

Sicherheit..... 2

Informationen über das Gerät..... 6

Transport und Lagerung..... 7

Montage und Installation 7

Bedienung..... 11

Fehler und Störungen..... 12


Wartung 13


Technischer Anhang..... 14


Entsorgung..... 16

Hinweise zur Bedienungsanleitung


Symbole


 **Warnung vor elektrischer Spannung**
Dieses Symbol weist darauf hin, dass Gefahren aufgrund von elektrischer Spannung für Leben und Gesundheit von Personen bestehen.

 **Warnung**
Das Signalwort bezeichnet eine Gefährdung mit einem mittleren Risikograd, die, wenn sie nicht vermieden wird, den Tod oder eine schwere Verletzung zur Folge haben kann.

 **Vorsicht**
Das Signalwort bezeichnet eine Gefährdung mit einem niedrigen Risikograd, die, wenn sie nicht vermieden wird, eine geringfügige oder mäßige Verletzung zur Folge haben kann.

Hinweis
Das Signalwort weist auf wichtige Informationen (z. B. auf Sachschäden) hin, aber nicht auf Gefährdungen.

 **Info**
Hinweise mit diesem Symbol helfen Ihnen, Ihre Tätigkeiten schnell und sicher auszuführen.

 **Anleitung beachten**
Hinweise mit diesem Symbol weisen Sie darauf hin, dass die Bedienungsanleitung zu beachten ist.

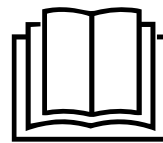
Die aktuelle Fassung der Bedienungsanleitung und die EU-Konformitätserklärung können Sie unter folgendem Link herunterladen:

TWP 4005 E



<http://hub.trotec.com/?id=40406>

TWP 7505 E



<https://hub.trotec.com/?id=42885>

TWP 9005 E



<https://hub.trotec.com/?id=42886>

Sicherheit

Lesen Sie diese Anleitung vor Inbetriebnahme/Verwendung des Gerätes sorgfältig durch und bewahren Sie die Anleitung immer in unmittelbarer Nähe des Aufstellortes bzw. am Gerät auf!

 **Warnung**
Lesen Sie alle Sicherheitshinweise und Anweisungen.

Versäumnisse bei der Einhaltung der Sicherheitshinweise und Anweisungen können elektrischen Schlag, Brand und/oder schwere Verletzungen verursachen.

Bewahren Sie alle Sicherheitshinweise und Anweisungen für die Zukunft auf.

Das Gerät kann von Kindern ab 8 Jahren sowie von Personen mit reduzierten physischen, sensorischen oder mentalen Fähigkeiten oder Mangel an Erfahrung und/oder Wissen benutzt werden, wenn sie beaufsichtigt werden oder bezüglich des sicheren Gebrauchs des Gerätes unterwiesen wurden und die daraus resultierenden Gefahren verstanden haben. Kinder dürfen nicht mit dem Gerät spielen. Reinigung und Benutzer-Wartung dürfen nicht durch Kinder ohne Beaufsichtigung durchgeführt werden.



Allgemeine Sicherheitshinweise

- Betreiben Sie das Gerät nicht in explosionsgefährdeten Räumen oder Bereichen und stellen Sie es nicht dort auf.
- Betreiben Sie das Gerät nicht in aggressiver Atmosphäre.
- Überprüfen Sie vor jeder Nutzung das Gerät, dessen Zubehör und Anschlussteile auf mögliche Beschädigungen. Verwenden Sie keine defekten Geräte oder Geräteteile.
- Ziehen Sie vor Wartungs-, Pflege- oder Reparaturarbeiten an dem Gerät das Netzkabel aus der Netzsteckdose, indem Sie es am Netzstecker anfassen.
- Beachten Sie bei der Aufstellung die Mindestabstände zu Wänden und Gegenständen sowie die Lager- und Betriebsbedingungen gemäß dem Kapitel Technische Daten.
- Entfernen Sie keine Sicherheitszeichen, Aufkleber oder Etiketten vom Gerät. Halten Sie alle Sicherheitszeichen, Aufkleber und Etiketten in einem lesbaren Zustand.



Allgemeine Sicherheitshinweise – Elektrische Sicherheit

- Das Gerät muss über eine Fehlerstrom-Schutzeinrichtung (RCD) mit einem Bemessungsfehlerstrom von nicht mehr als 30 mA versorgt werden.
- Stellen Sie sicher, dass alle sich außerhalb des Gerätes befindlichen Elektrokabel vor Beschädigungen (z. B. durch Tiere) geschützt sind. Verwenden Sie das Gerät niemals bei Schäden an Elektrokabeln oder am Netzanschluss!
- Der Stromanschluss muss den Angaben im Kapitel Technische Daten entsprechen.
- Stecken Sie den Netzstecker in eine ordnungsgemäß abgesicherte Netzsteckdose.
- Schalten Sie das Gerät aus und entfernen Sie das Netzkabel aus der Netzsteckdose, wenn Sie das Gerät nicht verwenden.
- Nutzen Sie das Gerät niemals, wenn Sie Schäden an Netzstecker oder Netzkabel feststellen. Wenn die Anschlussleitung dieses Gerätes beschädigt wird, muss das Gerät gemäß den Angaben im Kapitel Entsorgung der Wiederverwertung zugeführt werden. Defekte Netzkabel stellen eine ernsthafte Gefahr für die Gesundheit dar!
- Bei Überschwemmungsgefahr die Steckverbindungen im überflutungssicheren Bereich anbringen. **Es besteht die Gefahr eines elektrischen Schlags!**
- Achten Sie darauf, dass die Netzspannung mit den Angaben des Typenschildes übereinstimmt.
- Lassen Sie sämtliche Elektroinstallationen, gemäß den nationalen Vorschriften und gemäß der gerätespezifischen Anforderungen, von einem Fachmann ausführen.

- Benutzen Sie das Netzkabel nicht als Zugschnur.
- Ziehen Sie das Netzkabel aus der Netzsteckdose, indem Sie es am Netzstecker anfassen.
- Schützen Sie die Netzanschlussleitung vor Hitze, Öl und scharfen Kanten. Achten Sie darauf, dass die Netzanschlussleitung nicht gequetscht, geknickt oder anderen mechanischen Belastungen ausgesetzt wird.
- Verwenden Sie nur Verlängerungskabel, die unter Berücksichtigung der Geräteanschlussleistung spritzwassergeschützt und für den Gebrauch im Freien bestimmt sind. Rollen Sie eine Kabeltrommel vor Gebrauch immer ganz ab. Überprüfen Sie das Kabel auf Schäden. Das Verwenden von Verlängerungskabeln, die nicht für den Außenbereich zugelassen sind, kann zu Verletzungen durch elektrischen Schlag führen.
- Ziehen Sie vor allen Arbeiten am Gerät, bei Undichtigkeiten im Wassersystem, in Arbeitspausen und bei Nichtgebrauch den Netzstecker aus der Netzsteckdose.



Allgemeine Sicherheitshinweise – Sicherheit von Personen

- Betreiben Sie das Gerät niemals, wenn sich Personen oder Tiere im Wasser bzw. Fördermedium befinden oder Zugang zu diesem erhalten können. **Es besteht die Gefahr eines elektrischen Schlags!**
- Stecken Sie niemals Gegenstände oder Gliedmaßen in das Gerät.
- Das Gerät ist kein Spielzeug. Halten Sie Kinder und Tiere fern. Verwenden Sie das Gerät nur unter Aufsicht.



Gerätespezifische Sicherheitshinweise für Tauchpumpen

- Beaufsichtigen Sie das Gerät während des Betriebs, um automatisches Abschalten oder Trockenlaufen des Gerätes rechtzeitig zu erkennen. Ein Trockenlaufen kann das Gerät beschädigen. Prüfen Sie regelmäßig die Funktion des Schwimmschalters.
- Bitte beachten Sie, dass das Gerät nicht zum Dauerbetrieb (z. B. für Wasserläufe in Gartenteichen) geeignet ist. Prüfen Sie das Gerät regelmäßig auf einwandfreie Funktion.
- Beachten Sie, dass in dem Gerät Schmiermittel zum Einsatz kommen, die u. U. durch Ausfließen Beschädigungen oder Verschmutzungen verursachen können. Setzen Sie das Gerät nicht für Trinkwasser oder in Gartenteichen mit Fischbestand oder wertvollen Pflanzen ein.
- Tragen oder befestigen Sie das Gerät nicht an der Netzanschlussleitung oder am Schlauch.
- Legen Sie keine Gegenstände auf das Gerät, auch nicht um dieses zu beschweren. Das Gerät sinkt durch sein Eigengewicht zu Boden.

- Bei Betrieb des Gerätes muss nach dem Aufstellen der Netzstecker frei zugänglich sein.
- Tragen Sie zum Schutz gegen elektrischen Schlag festes Schuhwerk.
- Schützen Sie das Gerät vor Frost.
- Bevor Sie das Gerät in Betrieb nehmen, lassen Sie Folgendes fachmännisch prüfen:
 - Erdung, Nullleiter, Fehlerstromschutzschaltung muss den nationalen Vorschriften entsprechen und einwandfrei funktionieren,
 - Schutz der elektrischen Steckverbindungen vor Nässe.

Bestimmungsgemäße Verwendung

Das Gerät ist ausschließlich zum Entwässern, zur Förderung und zum Umpumpen von folgenden Fördermedien geeignet:

- Klarwasser
- nicht ätzende Waschlaugen (z. B. ausgelaufene Waschmaschine)
- leicht chloriertes Wasser

Dabei dürfen sich im Wasser keine Schwebstoffe befinden, die eine maximale Partikelgröße von 5 mm überschreiten.

Das Gerät ist voll überflutbar (wasserdicht gekapselt) und kann bis zu 7 m in das Fördermedium eingetaucht werden.

Die Wassertemperatur darf nicht über 35 °C liegen.

Das Gerät eignet sich temporär z. B. für:

- das Auspumpen überfluteter Keller
- das Leeren von Becken und Behältern
- Wasserentnahme aus Brunnen und Schächten

Bestimmungswidrige Verwendung

- Das Gerät ist nicht für den Dauerbetrieb (z. B. als Umwälzpumpe für Teiche) geeignet.
- Das Gerät ist nicht für die Verwendung in Schwimmbädern / Pools zugelassen.
- Das Gerät ist nicht als dauerhafte und automatische Überlaufsicherung von z. B. Brunnen oder zur Grundwasserregulierung geeignet. Verwenden Sie hierzu eine stationäre Abwasserhebeanlage für die Gebäude- und Grundstücksentwässerung.
- Das Gerät ist nicht dazu geeignet, den Druck an bestehenden Wasserleitungsnetzen zu erhöhen.
- Das Gerät ist nicht zur Trinkwasserförderung geeignet.
- Das Gerät darf nicht für aggressive, abrasive, ätzende, brennbare oder explosive Fördermedien verwendet werden, wie z. B.:
 - Salzwasser
 - Sandwasser
 - Lebensmittel
 - Reinigungsmittel
 - Kraftstoffe (wie z. B. Benzin, Diesel)
 - Öle
 - Fette
 - Petroleum
 - Nitroverdünnung
 - Abwasser aus Klosett- oder Urinalanlagen
- Das Gerät darf nicht bei Frost betrieben werden.
- Eigenmächtige bauliche Veränderungen sowie An- oder Umbauten am Gerät sind verboten.
- Ein anderer Betrieb oder eine andere Bedienung als in dieser Anleitung aufgeführt ist unzulässig. Bei Nichtbeachtung erlischt jegliche Haftung und der Anspruch auf Gewährleistung.

Personalqualifikation

Personen, die dieses Gerät verwenden, müssen:

- sich der Gefahren bewusst sein, die beim Arbeiten mit Elektrogeräten in feuchter Umgebung entstehen.
- die Bedienungsanleitung, insbesondere das Kapitel Sicherheit, gelesen und verstanden haben.

Sicherheitszeichen und Schilder auf dem Gerät

Hinweis

Entfernen Sie keine Sicherheitszeichen, Aufkleber oder Etiketten vom Gerät. Halten Sie alle Sicherheitszeichen, Aufkleber und Etiketten in einem lesbaren Zustand.

Folgende Sicherheitszeichen und Schilder sind auf dem Gerät angebracht:



Warnung vor elektrischer Spannung

Hinweise mit diesem Symbol weisen Sie darauf hin, dass Gefahren aufgrund von elektrischer Spannung für Leben und Gesundheit von Personen bestehen.



Allgemeines Warnzeichen

Dieses Symbol weist darauf hin, dass man sich der Gefahren bewusst sein muss, die beim Arbeiten mit dem Gerät entstehen können.



Das Gerät kann ohne Warnung anlaufen

Dieses Symbol weist Sie darauf hin, dass das Gerät im eingeschalteten Zustand ohne Vorwarnung anlaufen kann.



Keine beschädigten Netzkabel oder Netzstecker verwenden

Dieses Symbol weist Sie darauf hin, dass das Gerät nicht weiter betrieben werden darf, wenn das Netzkabel beschädigt ist.



Keine Personen im Wasser

Dieses Symbol weist Sie darauf hin, dass das Gerät nicht betrieben werden darf, wenn sich Menschen oder Tiere im Wasser befinden.



Keine Verwendung bei Frost

Dieses Symbol weist Sie darauf hin, dass das Gerät vor Frost geschützt werden muss.



Kinder vom Gerät fernhalten – kein Spielzeug

Dieses Symbol weist Sie darauf hin, dass das Gerät kein Spielzeug ist und nicht in Kinderhände gehört.



Netzstecker nicht am Netzkabel ziehen

Dieses Symbol weist Sie darauf hin, dass Sie den Netzstecker nicht am Netzkabel aus der Netzsteckdose ziehen dürfen.



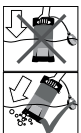
Netzstecker ziehen

Dieses Symbol weist Sie daraufhin, dass der Netzstecker gezogen werden muss, wenn das Gerät nicht in Betrieb ist.



Nicht zur Trinkwasserförderung geeignet

Dieses Symbol weist Sie darauf hin, dass das Gerät nicht zur Trinkwasserförderung geeignet ist.



Pumpe leicht angewinkelt eintauchen

Dieses Symbol weist Sie darauf hin, dass die Pumpe leicht angewinkelt in das Wasser eingetaucht werden muss, damit die Restluft entweichen kann.

Restgefahren



Warnung vor elektrischer Spannung

Arbeiten an elektrischen Bauteilen dürfen nur von einem autorisierten Fachbetrieb durchgeführt werden!



Warnung vor elektrischer Spannung

Entfernen Sie vor allen Arbeiten am Gerät den Netzstecker aus der Netzsteckdose!
Berühren Sie den Netzstecker nicht mit feuchten oder nassen Händen.
Ziehen Sie das Netzkabel aus der Netzsteckdose, indem Sie es am Netzstecker anfassen.



Warnung

Von diesem Gerät können Gefahren ausgehen, wenn es von nicht eingewiesenen Personen unsachgemäß oder nicht bestimmungsgemäß eingesetzt wird! Beachten Sie die Personalqualifikationen!



Warnung

Das Gerät ist kein Spielzeug und gehört nicht in Kinderhände.



Warnung

Erstickungsgefahr!
Lassen Sie das Verpackungsmaterial nicht achtlos liegen. Es könnte für Kinder zu einem gefährlichen Spielzeug werden.

Hinweis

Wenn Sie das Gerät unsachgemäß lagern oder transportieren, kann das Gerät beschädigt werden. Beachten Sie die Informationen zum Transport und zur Lagerung des Gerätes.

Verhalten im Notfall

1. Trennen Sie im Notfall das Gerät von der Netzeinspeisung: Ziehen Sie das Netzkabel aus der Netzsteckdose, indem Sie es am Netzstecker anfassen.
2. Schließen Sie ein defektes Gerät nicht wieder an den Netzanschluss an.

Überhitzungsschutz

Das Gerät verfügt über eine Thermoschutzschaltung, die bei Überhitzung des Gerätes aktiviert wird und das Gerät abschaltet. Schalten Sie das Gerät aus und lassen Sie es abkühlen. Suchen Sie nach der Ursache der Überhitzung. Sollte das Problem weiter bestehen, wenden Sie sich an den Kundendienst.

Informationen über das Gerät

Gerätebeschreibung

Die Klarwasser-Tauchpumpe eignet sich zum Entwässern, zur Förderung und zum Umpumpen von Klarwasser mit Schwebstoffen, die eine maximale Partikelgröße von 5 mm nicht überschreiten.

Das Gerät ist flachabsaugend und in der Lage, Klarwasser bis zu einer Resthöhe von 3 mm abzusaugen.

Ein Schwimmschalter sorgt für das automatische Ein- und Ausschalten des Gerätes bei einer definierten Ein- und Ausschalthöhe. Zusätzlich kann die Ein- und Ausschalthöhe innerhalb des definierten Bereiches über eine Arretierung feiner eingestellt werden, siehe Technische Daten.

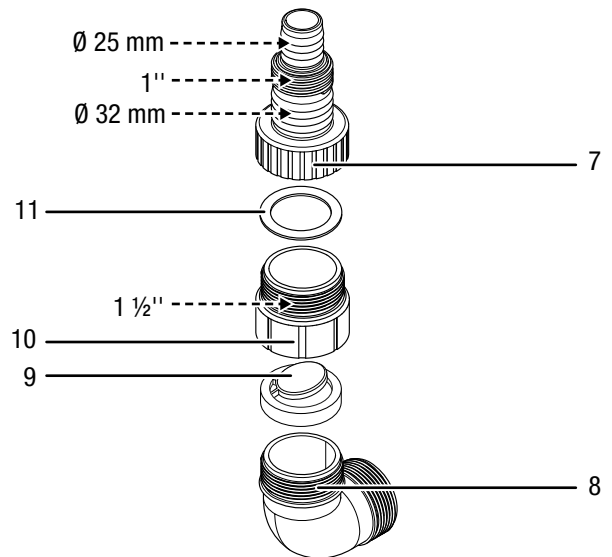
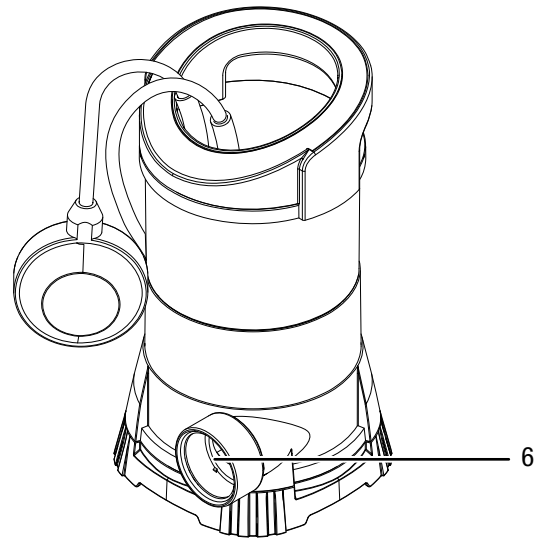
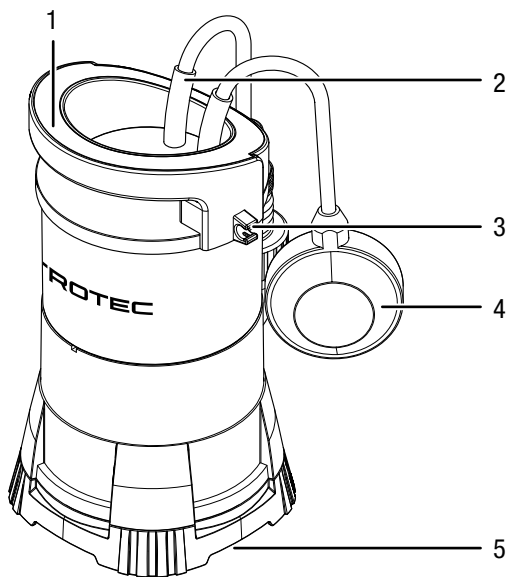
Die Wassertemperatur darf höchstens 35 °C betragen.



Info

Die Abbildungen in dieser Bedienungsanleitung zeigen beispielhaft das Gerät TWP 4005 E. Die dargestellten Bedienschritte und Erläuterungen gelten aber auch für das Gerät TWP 7505 E und TWP 9005 E, falls nicht anders erwähnt.

Gerätedarstellung



Nr.	Bezeichnung
1	Transportgriff / Befestigung für Nylonschnur
2	Netzkabel
3	Schwimmschalter-Arretierung
4	Schwimmschalter
5	Ansaugöffnung
6	Anschluss mit 1 1/2"-Innengewinde
7	Reduzieradapter
8	Winkeladapter
9	Rückflusstopp
10	Halterung (für den Rückflusstopp)
11	Dichtungsring

Transport und Lagerung

Hinweis

Wenn Sie das Gerät unsachgemäß lagern oder transportieren, kann das Gerät beschädigt werden. Beachten Sie die Informationen zum Transport und zur Lagerung des Gerätes.

Transport

Beachten Sie folgende Hinweise **vor** jedem Transport:

- Ziehen Sie das Netzkabel aus der Netzsteckdose, indem Sie es am Netzstecker anfassen.
- Benutzen Sie das Netzkabel nicht als Zugschnur.
- Tragen Sie das Gerät, indem Sie ausschließlich den Transportgriff benutzen.
- Tragen Sie das Gerät nicht am Netzkabel oder am Schlauch.

Lagerung

Halten Sie bei Nichtbenutzung des Gerätes die folgenden Lagerbedingungen ein:

- Trocken und vor Frost und Hitze geschützt
- In aufrechter Position an einem vor Staub und direkter Sonneneinstrahlung geschützten Platz
- Ggf. mit einer Hülle vor eindringendem Staub geschützt
- keine weiteren Geräte oder Gegenstände auf das Gerät stellen, um Beschädigungen am Gerät zu vermeiden

Wenn Sie das Gerät über einen längeren Zeitraum nicht benutzen, dann muss es nach dem letzten Einsatz und vor jeder Wiederinbetriebnahme gründlich gereinigt werden. Infolge von Ablagerungen und Rückständen kann es zu Anlaufschwierigkeiten kommen.

Zur Wiederinbetriebnahme gehen Sie gemäß dem Kapitel Inbetriebnahme vor.

Montage und Installation

Lieferumfang

- 1 x Klarwasser-Tauchpumpe
- 1 x Reduzieradapter für Innendurchmesser 25 mm und 32 mm sowie 1"-Innengewinde
- 1 x Rückflusstopp mit Dichtung (vorinstalliert)
- 1 x Halterung Rückflusstopp
- 1 x Dichtungsring
- 1 x Winkeladapter
- 1 x Nylonseil (12 m)
- 1 x Anleitung

Gerät auspacken

1. Öffnen Sie den Karton und entnehmen Sie das Gerät.
2. Entfernen Sie die Verpackung vollständig vom Gerät.
3. Wickeln Sie das Netzkabel vollständig ab. Achten Sie darauf, dass das Netzkabel nicht beschädigt ist, und beschädigen Sie es beim Abwickeln nicht.

Inbetriebnahme

Rohr- oder Schlauchleitung anschließen

Sie können das Gerät entweder mit einer Schlauchleitung oder einer Rohrleitung betreiben. Das Gerät wird werkseitig mit einem 1 1/2"-Innengewinde ausgeliefert.

Beachten Sie folgende Hinweise zur Wasserableitung:

- Beachten Sie, dass der Einsatz des Reduzieradapters (7) die Leistung des Gerätes verringern kann. Der Reduzieradapter (7) sollte bis zum genutzten Durchmesser gekürzt werden, um die Leistung des Gerätes nicht unnötig zu reduzieren.
- Beachten Sie, dass das Gerät nicht so flexibel bewegt werden kann, wenn Sie es mit einer festen Rohrleitung verwenden.
- Beachten Sie, dass sich die maximale Partikelgröße entsprechend des Schlauch- oder Rohrdurchmessers reduziert.
- Beachten Sie, dass die Förderleistung mit zunehmender Länge der Wasserableitung abnimmt.

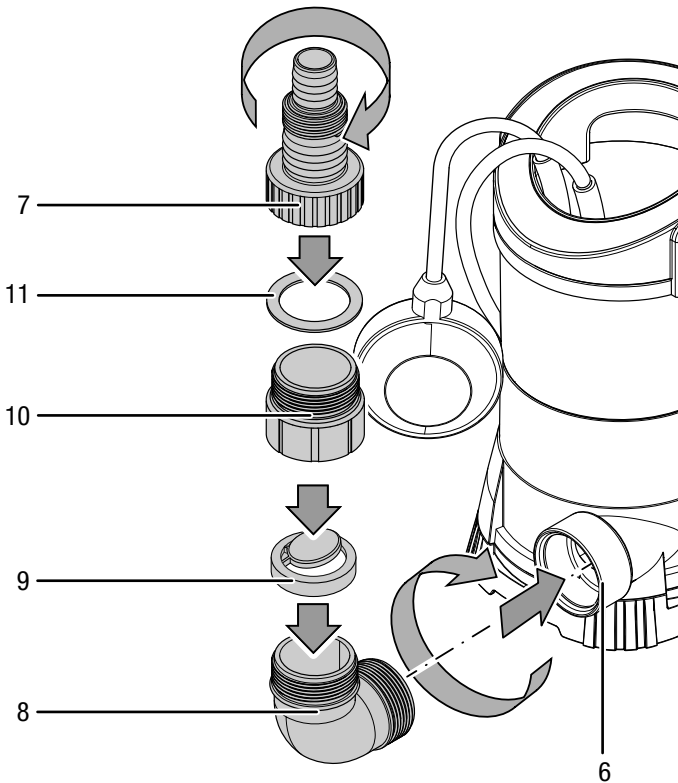
Schlauchleitung



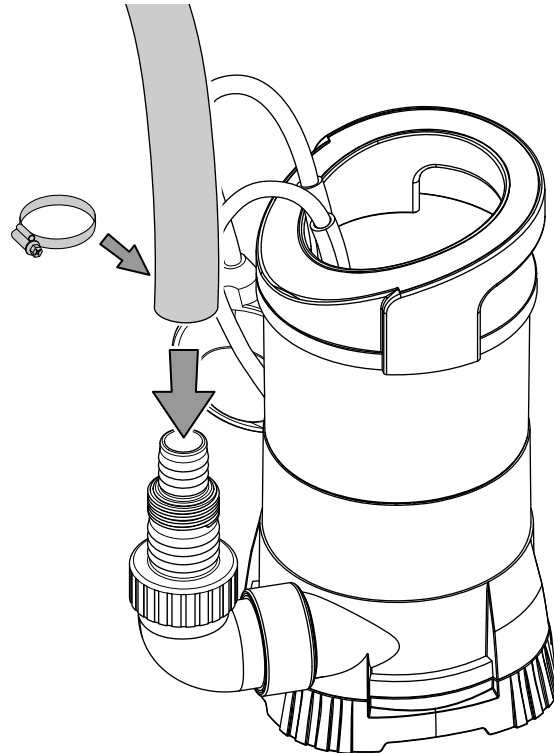
Info

Sie können den Reduzieradapter (7) bei Bedarf auf den gewünschten Durchmesser absägen. Werkseitig ist der Reduzieradapter (7) mit Rückflusstopp (9) und Halterung (10) bereits zusammengesetzt.

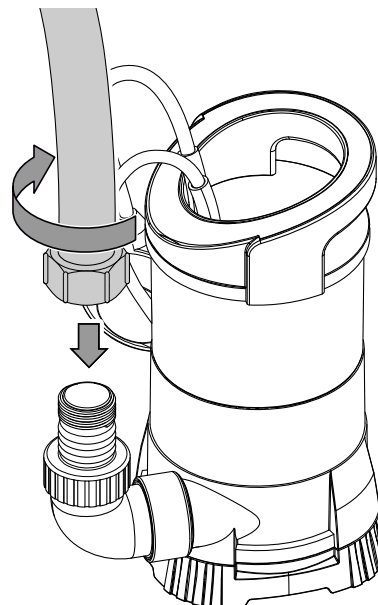
1. Schrauben Sie den Winkeladapter (8) auf den Anschluss mit 1 ½"-Innengewinde (6).
2. Schrauben Sie die Halterung (10) mit dem Rückflusstopp (9) auf den Winkeladapter (8). Achten Sie darauf, dass der Rückflusstopp (9) richtig positioniert ist.
3. Setzen Sie den Dichtungsring (11) auf die Halterung (10) mit dem Rückflusstopp (9). Die Seite mit Profil liegt dabei auf der Halterung (10) auf.
4. Schrauben Sie den Reduzieradapter (7) auf die Halterung (10) mit dem Rückflusstopp (9).



6. Schieben Sie den Schlauch (Innendurchmesser 25 mm oder 32 mm) bis zum Anschlag auf den Reduzieradapter (7).



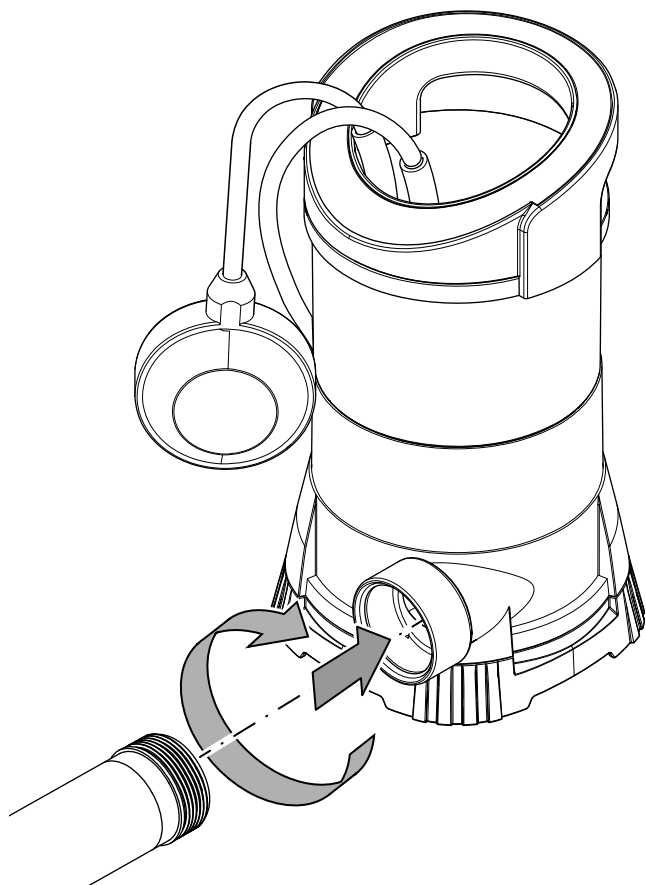
7. Fixieren Sie den Schlauch mit der Schlauchschelle.
8. Wenn Sie einen Schlauch mit Innengewinde (1") verwenden: Schrauben Sie die Schlauchverbindung auf den Reduzieradapter (7).



9. Alternativ können Sie einen Schlauch mit Innengewinde (1 ½") direkt auf den Winkeladapter (8) schrauben.

Rohrleitung

1. Schrauben Sie die Rohrleitung wenn möglich direkt oder mit Hilfe eines passenden Adapters in den Anschluss mit 1 1/2"-Innengewinde (6).



Schwimmschalter einstellen

Das Gerät ist mit einem Schwimmschalter (4) ausgestattet, durch den es bei entsprechendem Wasserstand automatisch ein- und ausgeschaltet wird. Überprüfen Sie die Funktion des Schwimmschalters (4) in regelmäßigen Abständen.

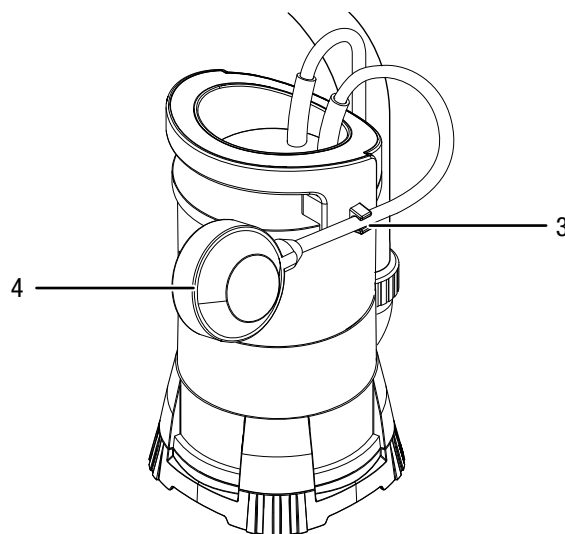
Schaltpunkt	Wasserstand
TWP 4005 E	
Höhe Einschaltpunkt	ca. 420 mm
Höhe Ausschaltpunkt	ca. 180 mm
TWP 7505 E / TWP 9005 E	
Höhe Einschaltpunkt	ca. 600 mm
Höhe Ausschaltpunkt	ca. 180 mm

Die Pumphöhe kann über den Schwimmschalter (4) und dessen Position in der Schwimmschalter-Arretierung (3) gesteuert werden.

Bitte beachten Sie folgende Hinweise zum Schwimmschalter (4):

- Bitte beachten Sie, dass der Schwimmschalter (4) immer ausreichend Spiel hat und nicht dauerhaft aktiviert bleibt. Dies kann die automatische Abschaltung verhindern und das Gerät kann trockenlaufen. Ein Trockenlaufen beschädigt die Pumpe.
- Achten Sie darauf, dass der Schwimmschalter (4) frei beweglich ist und nicht durch Hindernisse in seiner Beweglichkeit eingeschränkt wird.
- Achten Sie darauf, dass der Abstand zwischen Schwimmschalter (4) und Schwimmschalter-Arretierung (3) nicht zu gering ist, da dies die automatische Abschaltung verhindern kann und das Gerät dadurch trockenläuft.
- Achten Sie darauf, dass der Schwimmschalter (4) nicht so eingestellt ist, dass er flach auf dem Boden liegt. Dies kann die automatische Abschaltung verhindern und das Gerät kann trockenlaufen.

1. Arretieren Sie bei Bedarf den Schwimmschalter (4) in der gewünschten Position, indem Sie das Kabel in die Schwimmschalter-Arretierung (3) am Gerät drücken.



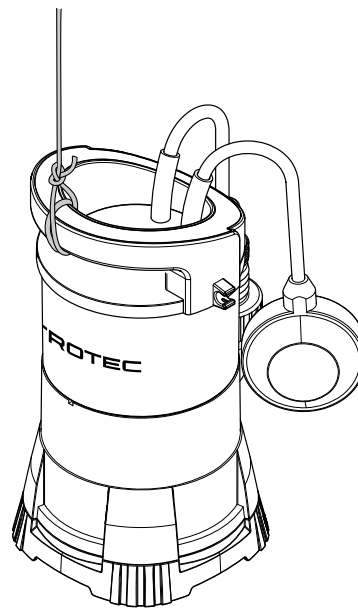
Gerät aufstellen

Beachten Sie folgende Hinweise bei der Aufstellung bzw. vor dem Einschalten des Gerätes:

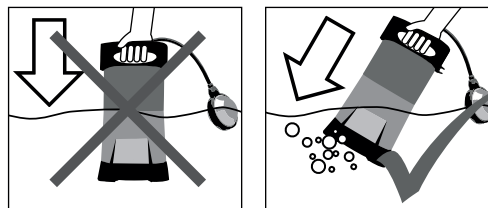
- Der Schwimmschalter muss frei beweglich sein. Ein Schacht, in den das Gerät eingebracht wird, darf den Schwimmschalter nicht in seiner Bewegung einschränken.
- Lassen Sie das Gerät nicht unbeaufsichtigt laufen.
- Stellen Sie sicher, dass das Gerät fest auf dem Boden steht oder sicher aufgehängt ist.
- Bei Benutzung des Gerätes in Gewässern mit natürlichem, schlammigem Boden hängen oder stellen Sie das Gerät leicht erhöht auf, z. B. auf Ziegelsteinen.
- Prüfen Sie, ob der Schlauch bzw. die Rohrleitung ordnungsgemäß angebracht wurde.
- Stellen Sie sicher, dass das Netzkabel nicht unter Zuglast steht und ausreichend Spiel hat.
- Vergewissern Sie sich, dass der Netzanschluss mit den Angaben in den technischen Daten übereinstimmt.
- Überprüfen Sie den ordnungsgemäßen Zustand der Netzsteckdose. Die Netzsteckdose muss ausreichend abgesichert sein.
- Stellen Sie sicher, dass niemals Feuchtigkeit an den Netzstecker oder an die Netzsteckdose gelangt. **Es besteht die Gefahr eines elektrischen Schlags!**

1. Befestigen Sie das mitgelieferte Nylonseil am Transportgriff (1) an der Oberseite des Gerätes.

▽
7 m



2. Lassen Sie das Gerät leicht schräg in das Wasser herab, damit ggf. enthaltene Luft entweichen kann.



3. Wenn das Gerät auf dem Boden abgestellt werden soll, achten Sie auf einen ebenen Untergrund.
4. Befestigen Sie das Nylonseil an einer leicht zugänglichen Stelle, um das Gerät nach Beendigung des Pumpvorgangs wieder herausziehen zu können.



Warnung vor elektrischer Spannung

Elektrischer Schlag durch beschädigte Netzanschlussleitung.
Achten Sie darauf, das Gerät auf keinen Fall an der Netzanschlussleitung festzuhalten oder aufzuhängen.

Hinweis

Auf dem Grund von Gewässern können sich mit der Zeit Ablagerungen abgesetzt haben. Um eine Beschädigung des Gerätes zu vermeiden, sollten Sie es nur ganz bis zum Boden herablassen, wenn Sie sich sicher sind, dass das Wasser sauber ist bzw. die im Wasser befindlichen Schmutzpartikel eine Größe von 5 mm nicht überschreiten.

Bedienung

Gerät einschalten

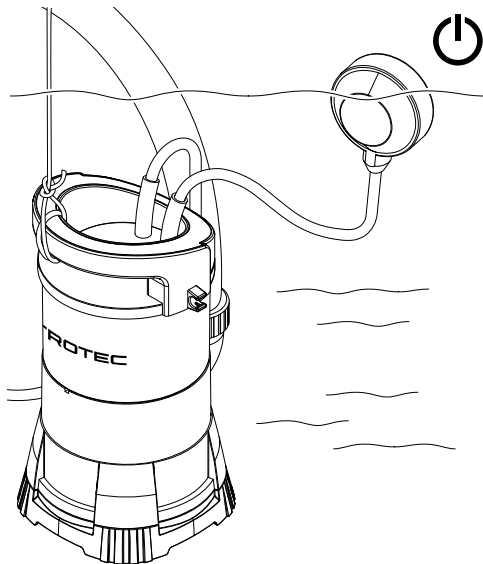
Nachdem Sie das Gerät, wie im Kapitel Inbetriebnahme beschrieben, betriebsbereit aufgestellt haben, können Sie es einschalten.



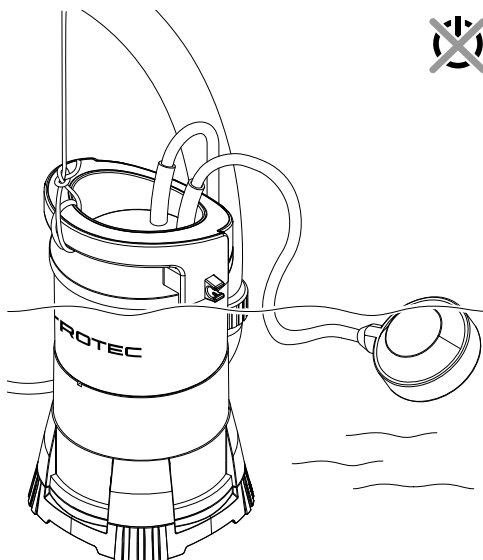
Warnung vor elektrischer Spannung

Berühren Sie den Netzstecker nicht mit feuchten oder nassen Händen.

1. Stecken Sie den Netzstecker in eine ausreichend abgesicherte Netzsteckdose.
 - ⇒ Das Gerät schaltet sich ein, wenn sich der Schwimmschalter über der eingestellten oder der maximalen Einschalthöhe befindet.



- ⇒ Das Gerät schaltet sich aus, sobald der Schwimmschalter die eingestellte oder die minimale Abschalthöhe erreicht hat.



Info

Das Gerät verfügt über einen Rückflussstopp (9). Dieser verhindert, dass nach Ende des Pumpvorgangs Wasser aus der Leitung über das Gerät zurückfließt.

Manueller Betrieb

Sie können das Gerät auch im manuellen Betrieb betreiben.

Im manuellen Betrieb haben Sie die Möglichkeit bis auf 3 mm abzusaugen.

Bitte beachten Sie, dass der Wasserstand für den manuellen Betrieb min. 80 mm betragen muss und max. 180 mm betragen darf.



Warnung vor elektrischer Spannung

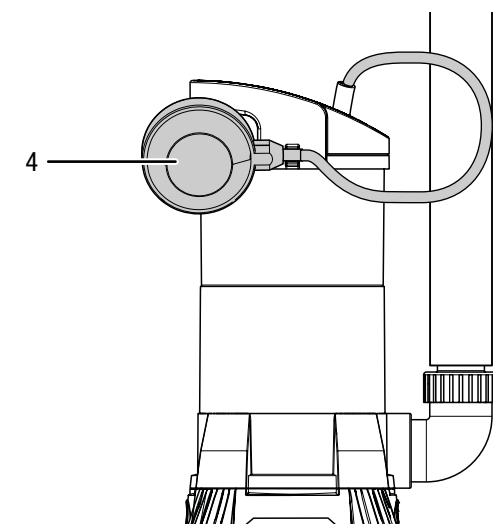
Berühren Sie den Netzstecker nicht mit feuchten oder nassen Händen.

Hinweis

Das Gerät kann durch Trockenlaufen beschädigt werden.

Schalten Sie das Gerät aus, bevor es trockenlaufen kann.

1. Ziehen Sie das Netzkabel aus der Netzsteckdose, indem Sie es am Netzstecker anfassen.
2. Ziehen Sie ggf. das Gerät mithilfe des Nylonseils heraus.
3. Arretieren Sie den Schwimmschalter (4) in der folgenden Position:



- ⇒ In dieser Position ist der Schwimmschalter fixiert, sodass das Gerät dauerhaft eingeschaltet ist.

4. Lassen Sie das Gerät leicht schräg in das Wasser herab, damit ggf. enthaltene Luft entweichen kann. Achten Sie dabei darauf, dass der Schwimmschalter (4) in der richtigen Position bleibt.
5. Stecken Sie den Netzstecker in eine ausreichend abgesicherte Netzsteckdose.
⇒ Das Gerät schaltet ein.
6. Beaufsichtigen Sie den Abpumpvorgang.
7. Wenn Sie feststellen, dass das Gerät anfängt, Luft anzusaugen, ziehen Sie das Netzkabel aus der Netzsteckdose, indem Sie es am Netzstecker anfassen.



Info

Sollte sich das Gerät nach kurzer Betriebszeit wieder ausschalten, hat sich ggf. der Schwimmschalter gelöst. Arretieren Sie den Schwimmschalter erneut gemäß der Abbildung.

Außerbetriebnahme



Warnung vor elektrischer Spannung

Berühren Sie den Netzstecker nicht mit feuchten oder nassen Händen.

1. Ziehen Sie das Netzkabel aus der Netzsteckdose, indem Sie es am Netzstecker anfassen.
2. Ziehen Sie das Gerät mithilfe des Nylonseils heraus.
3. Entfernen Sie die Anschlussleitung.
4. Reinigen Sie das Gerät gemäß dem Kapitel *Wartung*.
5. Lagern Sie das Gerät gemäß dem Kapitel *Lagerung*.

Fehler und Störungen



Warnung vor elektrischer Spannung

Berühren Sie den Netzstecker nicht mit feuchten oder nassen Händen.



Warnung vor elektrischer Spannung

Tätigkeiten, die das Öffnen des Gehäuses erfordern, dürfen nur von autorisierten Fachbetrieben oder von Trotec durchgeführt werden.

- Schalten Sie das Gerät aus.
- Ziehen Sie das Netzkabel aus der Netzsteckdose, indem Sie es am Netzstecker anfassen.

Das Gerät wurde während der Produktion mehrfach auf einwandfreie Funktion geprüft. Sollten dennoch Funktionsstörungen auftreten, so überprüfen Sie das Gerät nach folgender Auflistung.

Das Gerät läuft nicht an:

- Überprüfen Sie den Netzanschluss.
- Überprüfen Sie die bauseitige Netzabsicherung.
- Überprüfen Sie Netzkabel und Netzstecker auf Beschädigungen. Wenn Sie Beschädigungen feststellen, versuchen Sie nicht, das Gerät wieder in Betrieb zu nehmen. Um Sicherheitsgefährdungen zu vermeiden, unterlassen Sie jegliche Reparaturen. Entsorgen Sie das Gerät gemäß den Angaben in dem Kapitel *Entsorgung*.
- Überprüfen Sie, ob sich der Schwimmschalter über dem automatischen Einschaltpunkt befindet.
- Das Gerät ist ggf. heißgelaufen und die Thermoschutzschaltung ist aktiviert.
In diesem Fall warten Sie ca. 10 Minuten, bevor Sie das Gerät neu starten. Sollte das Gerät nicht anlaufen, lassen Sie eine elektrische Überprüfung von einem Fachbetrieb oder von Trotec durchführen.
- Die Wassertemperatur liegt über 35 °C und die Thermoschutzschaltung ist aktiviert.
- Überprüfen Sie, ob sich Fremdkörper in der Ansaugöffnung (5), im Reduzieradapter (7) und / oder im Schlauch bzw. Rohr festgesetzt haben.

Das Gerät läuft, pumpt jedoch kein Wasser:

- Überprüfen Sie, ob sich noch Luft im Gerät befindet. Senken Sie es leicht angewinkelt in das Wasser ab und warten Sie, bis die Luft vollständig aus dem Gerät entwichen ist.
- Überprüfen Sie, ob der minimale Wasserstand erreicht ist, siehe Technische Daten. Das Gerät braucht eine minimale Wasserhöhe, um mit dem Pumpen beginnen zu können.

- Überprüfen Sie, ob die Schläuche verstopft sind und ob sich möglicherweise Schwebstoffe mit einer Partikelgröße von mehr als 5 mm im Wasser befinden, die das Gerät verstopfen können.
- Überprüfen Sie, ob der verwendete Schlauchdurchmesser zu gering ist.
- Überprüfen Sie, ob die Schlauchleitung geknickt oder blockiert ist. Entfernen Sie Knicke und / oder Blockaden.
- Überprüfen Sie, ob der Reduzieradapter (7), der Rückflusstopp (9) und / oder der Winkeladapter (8) blockiert sind.

Das Gerät schaltet nicht automatisch aus:

- Der Schwimmschalter kann nicht absinken. Überprüfen Sie, ob sich der Schwimmschalter frei bewegen kann. Entfernen Sie ggf. Blockaden, bzw. sorgen Sie für ausreichende Bewegungsfreiheit des Schwimmschalters.

Das Gerät schaltet sich nach kurzer Laufzeit ab:

- Überprüfen Sie, ob die Wassertemperatur zu hoch ist. Das Gerät ist ggf. wegen zu hoher Wassertemperatur heißgelaufen und die Thermoschutzschaltung ist aktiviert.
- Überprüfen Sie den Netzanschluss.
- Überprüfen Sie Netzkabel und Netzstecker auf Beschädigungen.
- Überprüfen Sie die bauseitige Netzabsicherung.
- Überprüfen Sie, ob die Schläuche verstopft sind und ob sich möglicherweise Schwebstoffe mit einer Partikelgröße von mehr als 5 mm im Wasser befinden, die das Gerät verstopfen können. Das Gerät ist ggf. durch die Blockade heißgelaufen und die Thermoschutzschaltung ist aktiviert.

Die Förderleistung nimmt ab bzw. ist zu gering:

- Überprüfen Sie, ob die Schläuche verstopft sind und ob sich möglicherweise Schwebstoffe mit einer Partikelgröße von mehr als 5 mm im Wasser befinden, die das Gerät verstopfen können.
- Überprüfen Sie den Schlauchdurchmesser und die Förderhöhe. Eine zu große Förderhöhe bei kleinem Schlauchdurchmesser kann zu einer Abnahme der Förderleistung führen.
- Überprüfen Sie, ob die Schlauchleitung geknickt oder blockiert ist. Entfernen Sie Knicke und / oder Blockaden.

Hinweis

Warten Sie mindestens 3 Minuten nach allen Wartungs- und Reparaturarbeiten. Schalten Sie erst dann das Gerät wieder ein.

Ihr Gerät funktioniert nach den Überprüfungen nicht einwandfrei?

Kontaktieren Sie den Kundendienst. Bringen Sie das Gerät ggf. zur Reparatur zu einem autorisierten Elektrofachbetrieb oder zu Trotec.

Wartung

Tätigkeiten vor Wartungsbeginn



Warnung vor elektrischer Spannung

Berühren Sie den Netzstecker nicht mit feuchten oder nassen Händen.

- Schalten Sie das Gerät aus.
- Ziehen Sie das Netzkabel aus der Netzsteckdose, indem Sie es am Netzstecker anfassen.

Hinweise zur Wartung

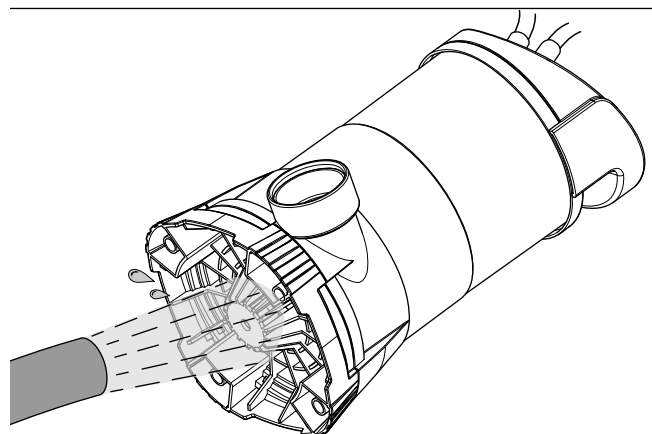
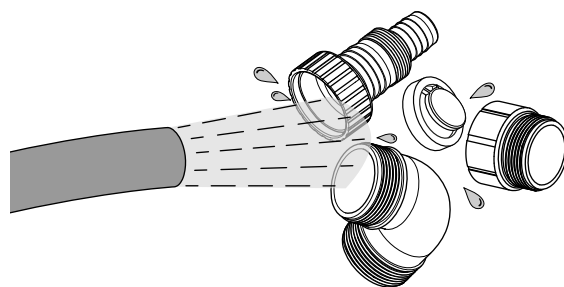
Im Geräteinneren befinden sich keine vom Benutzer zu wartenden oder zu schmierenden Teile.

Sicherheitszeichen und Schilder auf dem Gerät

Überprüfen Sie regelmäßig die Sicherheitszeichen und Schilder auf dem Gerät. Erneuern Sie unleserliche Sicherheitszeichen!

Reinigung

- Reinigen Sie das Gerät mit einem angefeuchteten, weichen, fusselfreien Tuch. Achten Sie darauf, dass keine Feuchtigkeit mit elektrischen Bauteilen in Kontakt kommen kann. Verwenden Sie keine aggressiven Reinigungsmittel, wie z. B. Reinigungssprays, Lösungsmittel, alkoholhaltige Reiniger oder Scheuermittel zum Befeuchten des Tuches.
- Spülen Sie den Reduzieradapter (7) und die anderen Anschlüsse mit klarem Wasser aus.
- Spülen Sie die Ansaugöffnung (5) mit klarem Wasser aus.

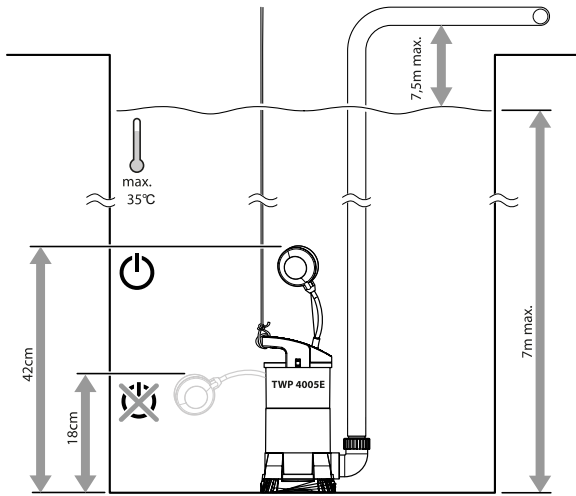


Technischer Anhang
Technische Daten

Parameter	Wert		
Modell	TWP 4005 E	TWP 7505 E	TWP 9005 E
Artikel-Nummer	4.610.000.005	4.610.000.007	4.610.000.009
Fördermenge max.	7000 l/h	13000 l/h	14000 l/h
Förderhöhe max.	7,5 m	10 m	11,5 m
Eintauchtiefe max.	∇ 7 m	∇ 7 m	∇ 7 m
Wassertemperatur max.	35 °C	35 °C	35 °C
Netzanschluss	230 V - 240 V ~ 50 Hz	230 V - 240 V ~ 50 Hz	230 V - 240 V ~ 50 Hz
Leistungsaufnahme	400 W	750 W	900 W
Schutzart	IPX8	IPX8	IPX8
Mindestarbeitstiefe	80 mm	80 mm	80 mm
Wasserstand Absaughöhe max.	3 mm	3 mm	3 mm
Anschlussart	CEE 7/4	CEE 7/4	CEE 7/4
Kabellänge	10 m	10 m	10 m
Schutzklasse	I	I	I
Gewicht	3,6 kg	4 kg	5 kg
Abmessungen (Länge x Breite x Höhe)	160 x 160 x 290 (mm)	160 x 160 x 335 (mm)	160 x 160 x 335 (mm)
Partikelgröße max.	5 mm	5 mm	5 mm
Höhe Einschaltpunkt	420 mm	600 mm	600 mm
Höhe Ausschaltpunkt	180 mm	180 mm	180 mm
Schlauchanschluss, Innendurchmesser	25 mm; 32 mm	25 mm; 32 mm	25 mm; 32 mm
Gewindeanschluss	1"; 1 1/2"	1"; 1 1/4"; 1 1/2"	1"; 1 1/4"; 1 1/2"

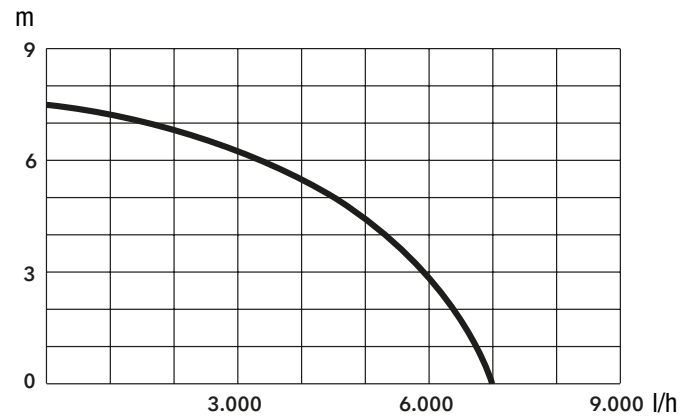
Schematische Darstellung

TWP 4005 E

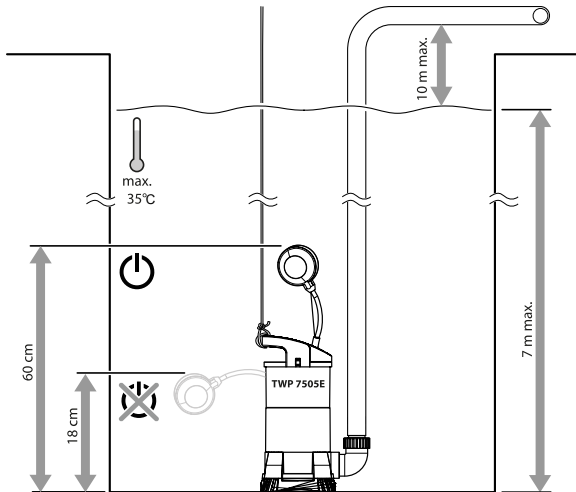


Leistungsdiagramm (Förderhöhe / Fördermenge)

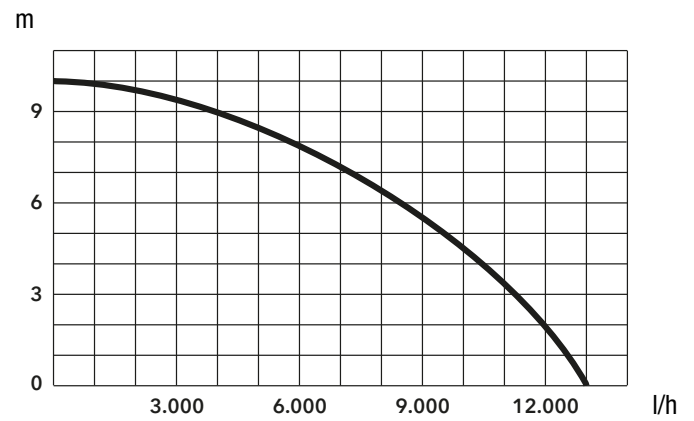
TWP 4005 E



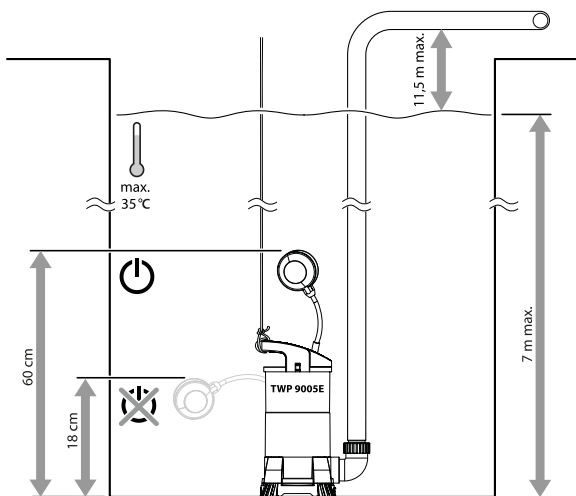
TWP 7505 E



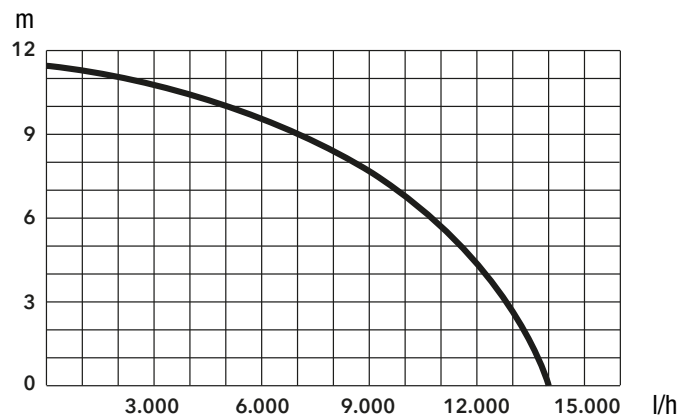
TWP 7505 E



TWP 9005 E



TWP 9005 E



Entsorgung



Das Symbol des durchgestrichenen Mülleimers auf einem Elektro- oder Elektronik-Altgerät besagt, dass dieses am Ende seiner Lebensdauer nicht im Hausmüll entsorgt werden darf. Zur kostenfreien Rückgabe stehen in Ihrer Nähe Sammelstellen für Elektro- und Elektronik-Altgeräte zur Verfügung. Die Adressen erhalten Sie von Ihrer Stadt- bzw. Kommunalverwaltung. Sie können sich auch auf unserer Webseite <https://de.trotec.com/shop/> über weitere, von uns geschaffene Rückgabemöglichkeiten informieren.

Durch die getrennte Sammlung von Elektro- und Elektronik-Altgeräten soll die Wiederverwendung, die stoffliche Verwertung bzw. andere Formen der Verwertung von Altgeräten ermöglicht sowie negative Folgen bei der Entsorgung der in den Geräten möglicherweise enthaltenen gefährlichen Stoffe auf die Umwelt und die menschliche Gesundheit vermieden werden.

Trotec GmbH

Grebener Str. 7
D-52525 Heinsberg

☎ +49 2452 962-400

☎ +49 2452 962-200

✉ info@trotec.com

www.trotec.com