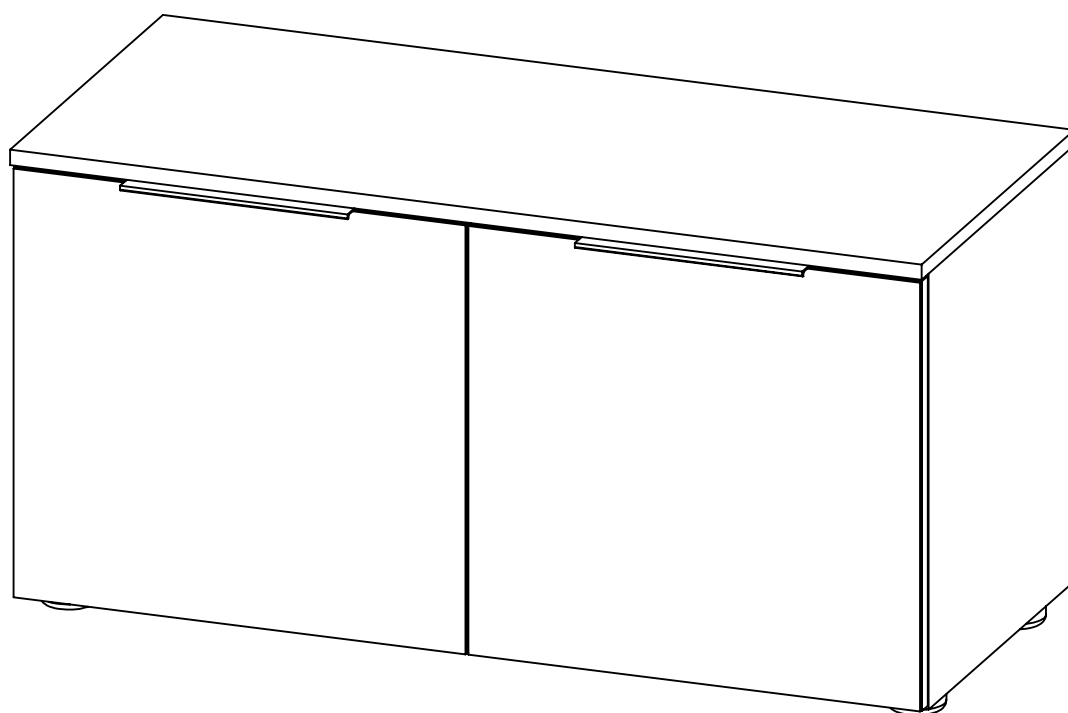
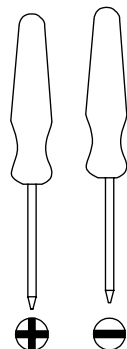
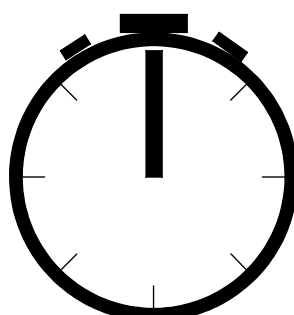
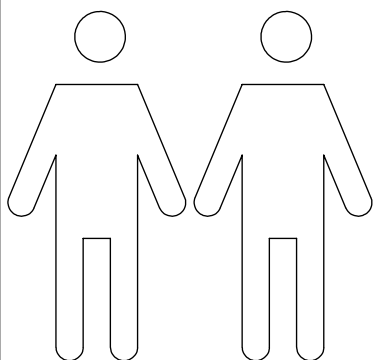
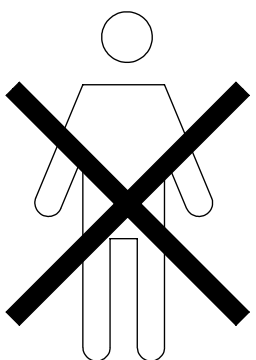
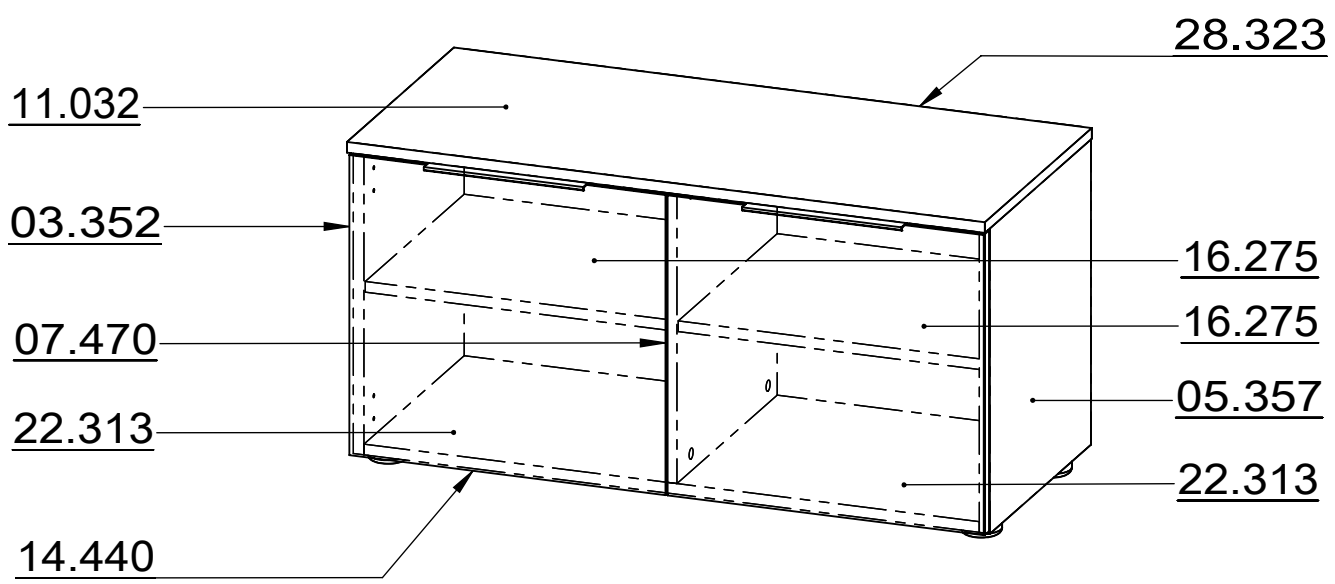
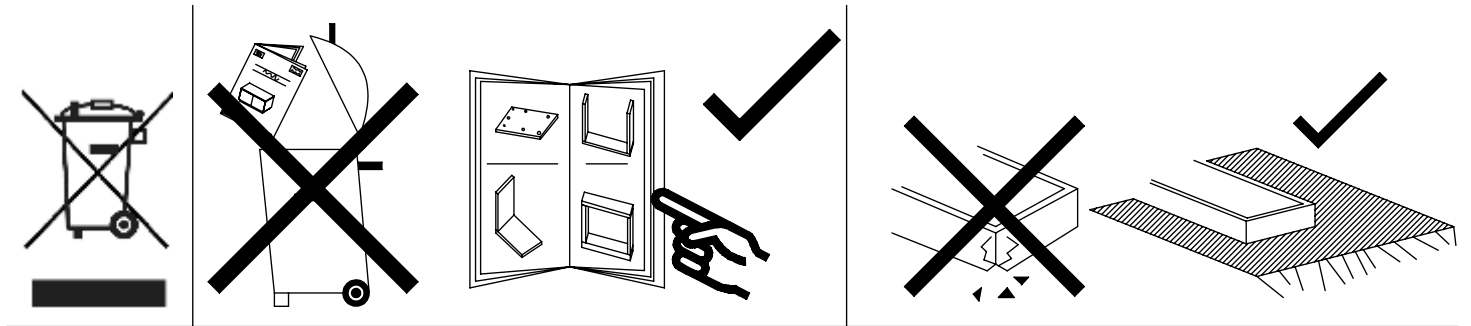

U113



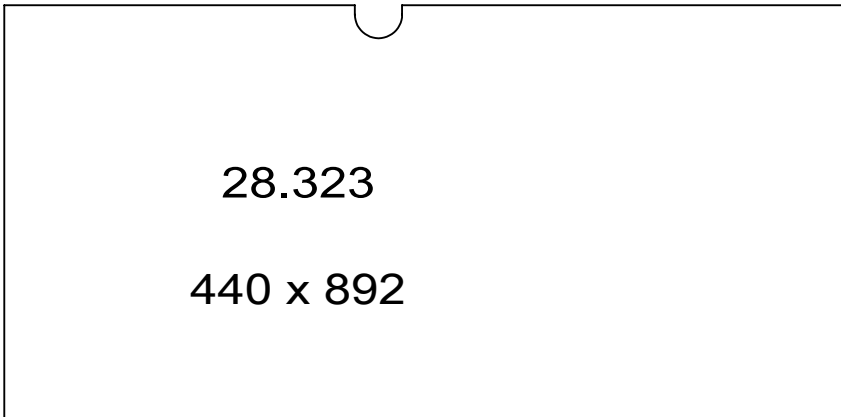
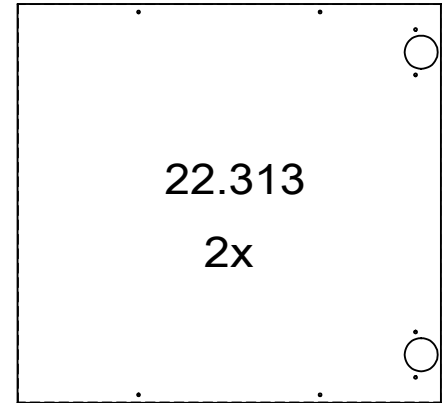
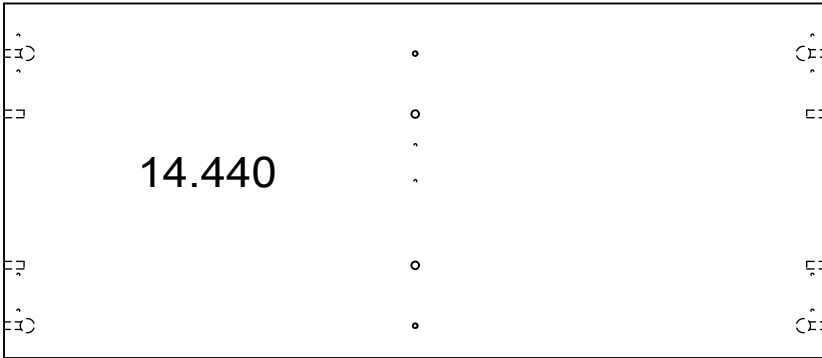
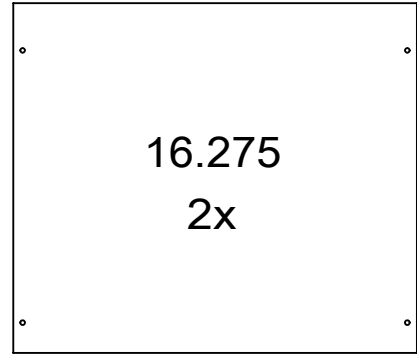
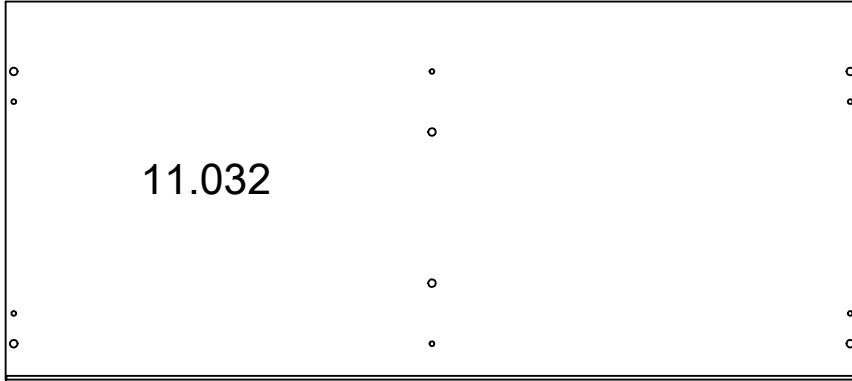
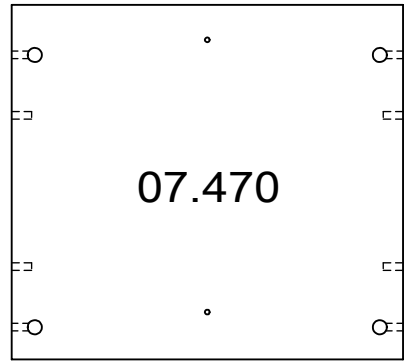
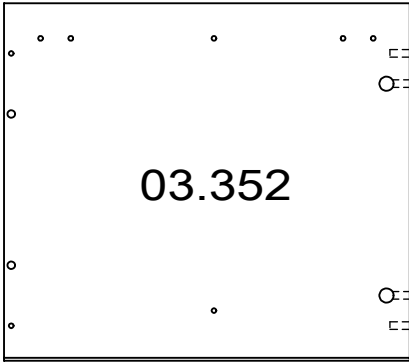


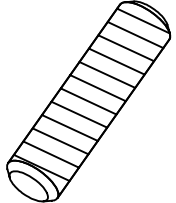
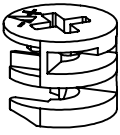
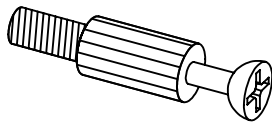

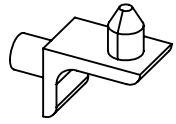
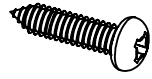

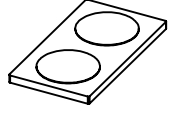
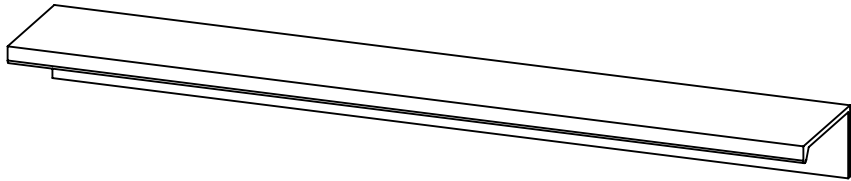
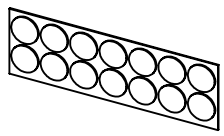
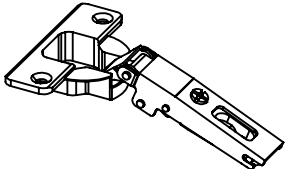
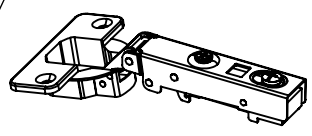
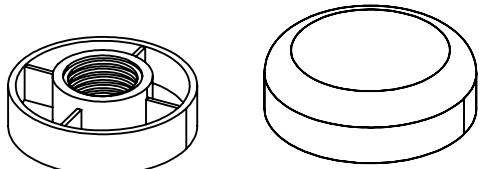
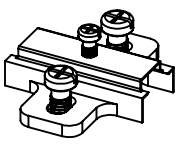
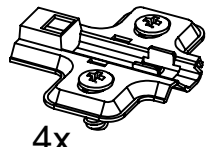
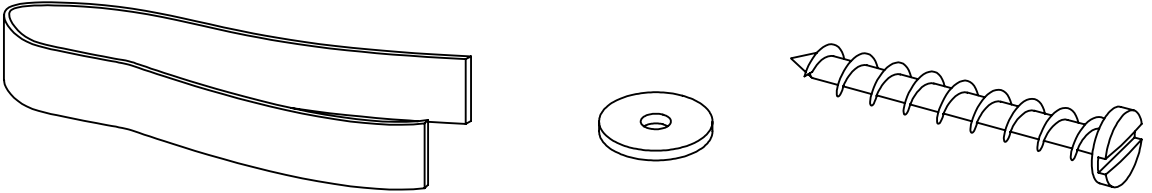
12.12.2022

1

45 min

maja-moebel.de

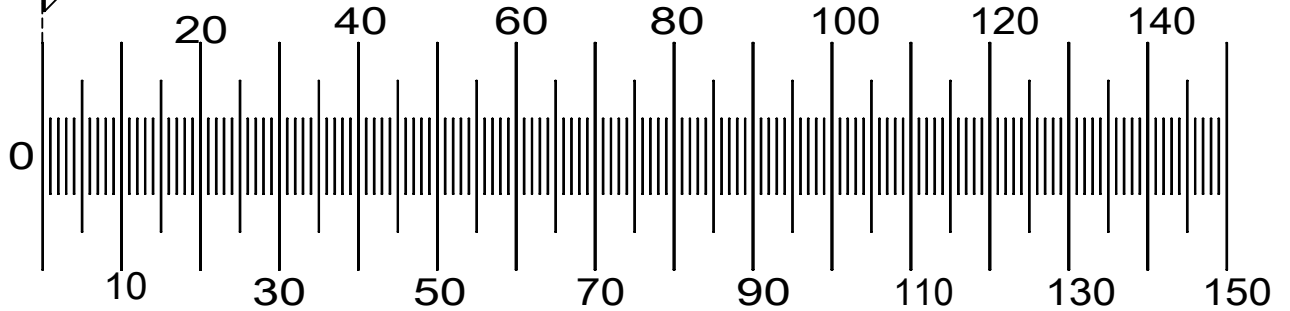
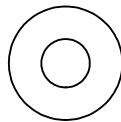
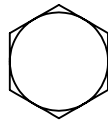
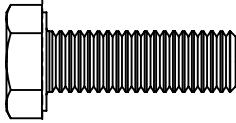
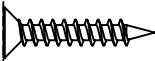


<p>E701000</p>  <p>12x</p>	<p>E701153</p>  <p>12x</p>	<p>E701231</p>  <p>12x</p>	<p>E700905</p> <p>30Stk.</p>  <p>1x Ø 1,8 x 25mm</p>
<p>E702016</p>  <p>8x</p>	<p>E700000</p>  <p>10x Ø 4,0 x 15mm</p>	<p>E700020</p>  <p>12x Ø 3,5 x 13mm</p>	<p>E706300</p>  <p>2x</p>
<p>E710390</p>  <p>2x</p>			<p>E7197XX</p>  <p>1x</p>
<p>E705048</p>  <p>4x</p>	<p>E705086</p>  <p>4x</p>	<p>E704475+E704476</p>  <p>5x</p>	
<p>E705071</p>  <p>4x</p>	<p>E705088</p>  <p>4x</p>		
<p>E709299</p>  <p>1x</p>			

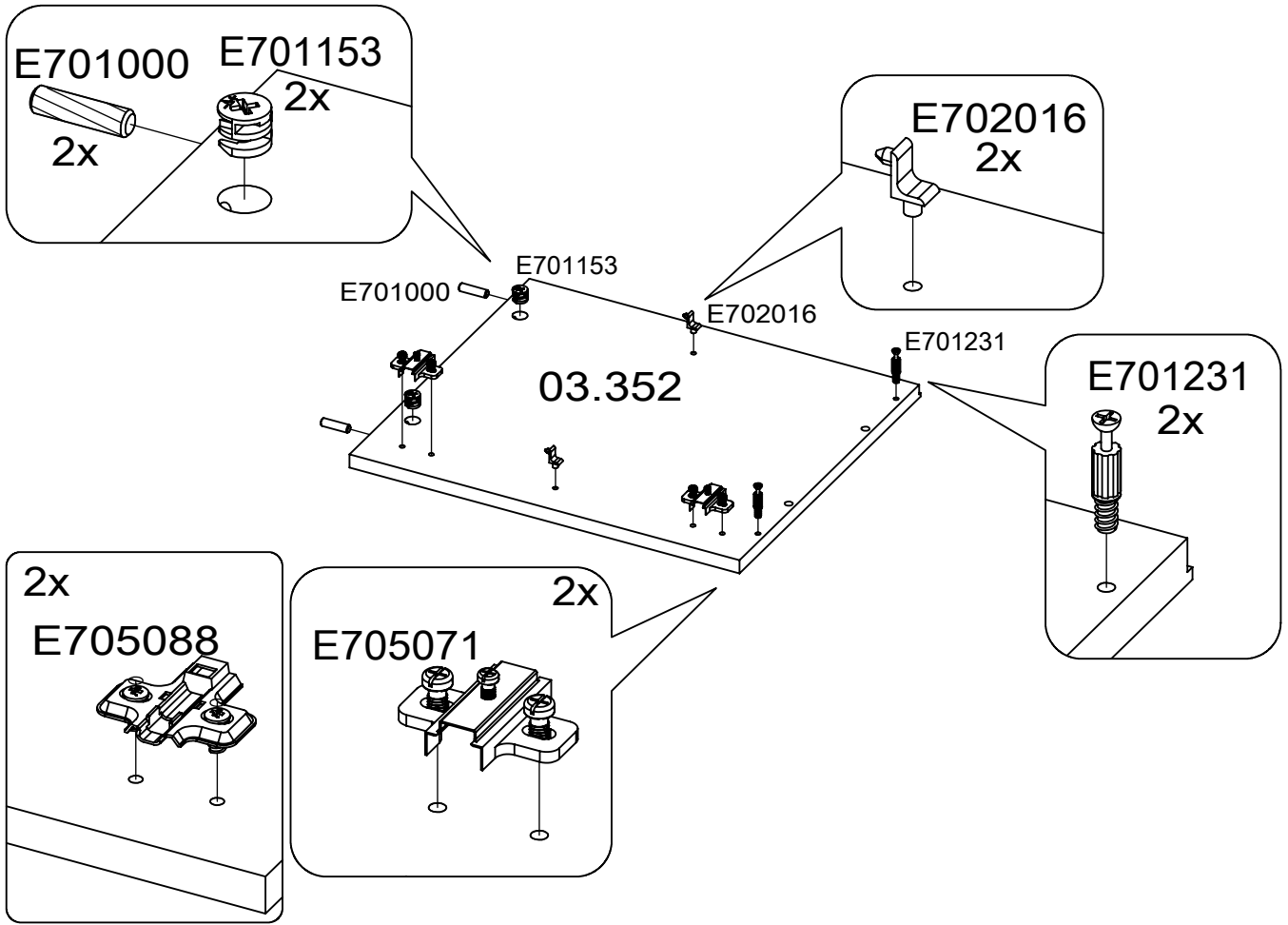


Probleme bei der Montage?
Problems with assembly?

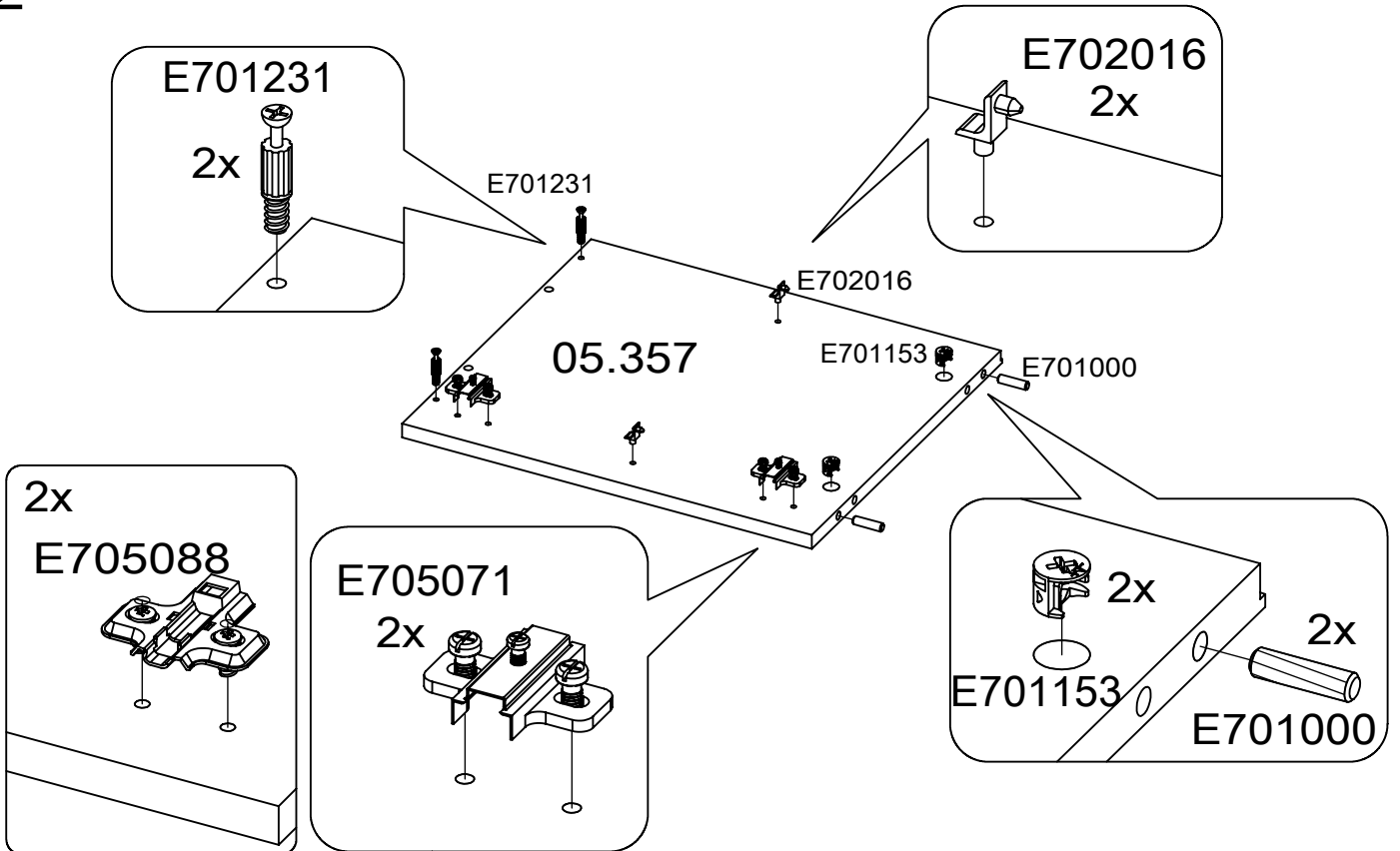
<https://www.maja-moebel.de/de/montagehilfe>



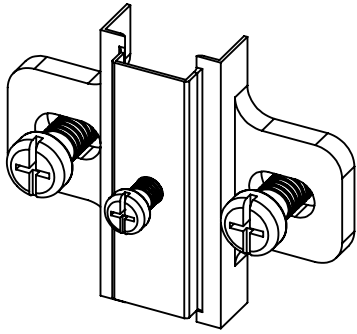
1



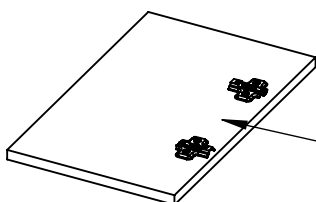
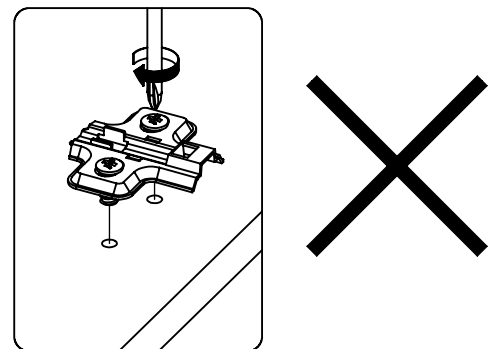
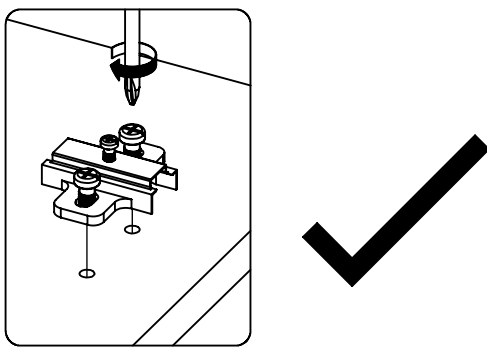
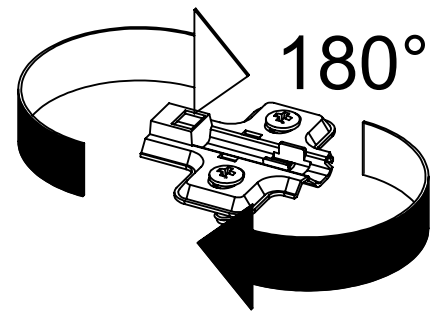
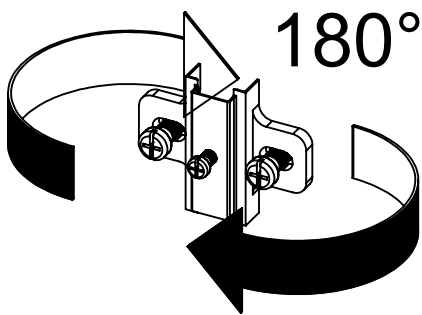
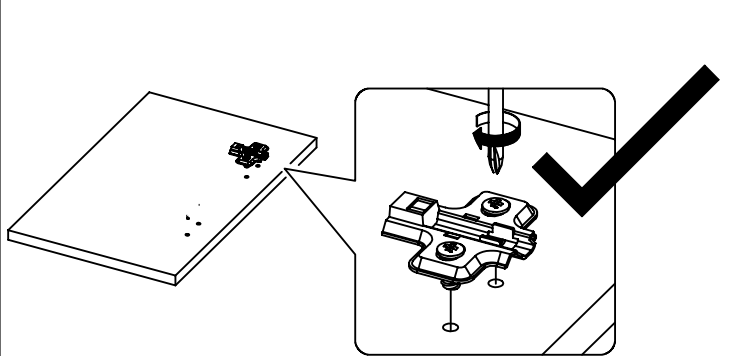
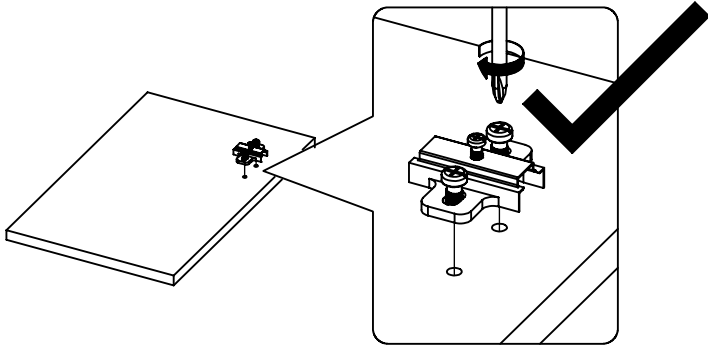
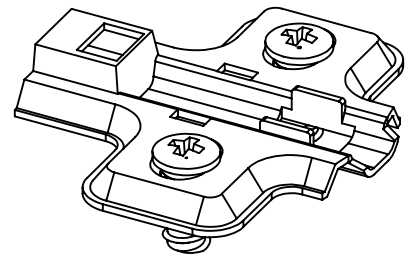
2



E705071

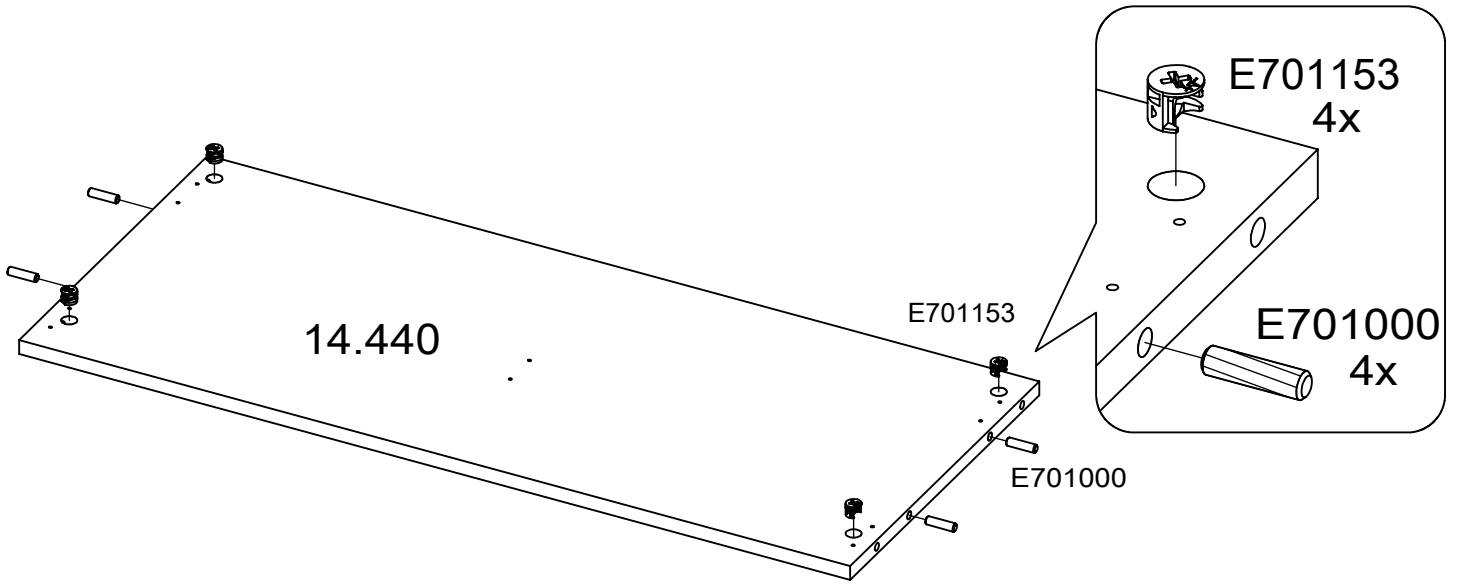


E705088

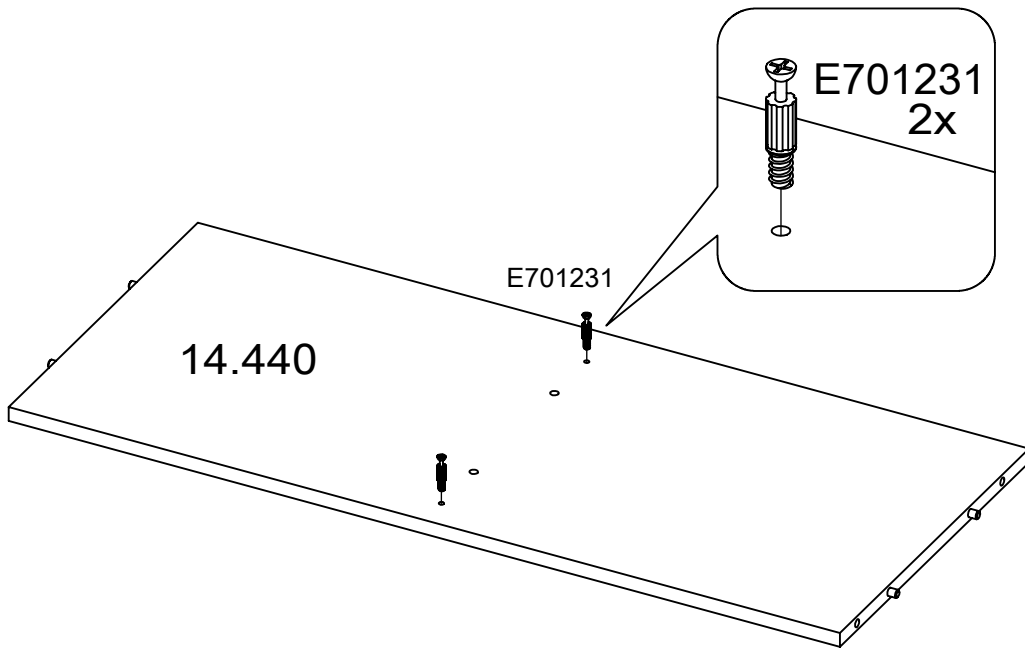
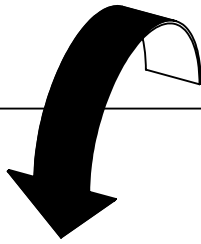


E705071 + E705088 = Not Ok
 E705071 + E705071 = Ok
 E705088 + E705088 = Ok

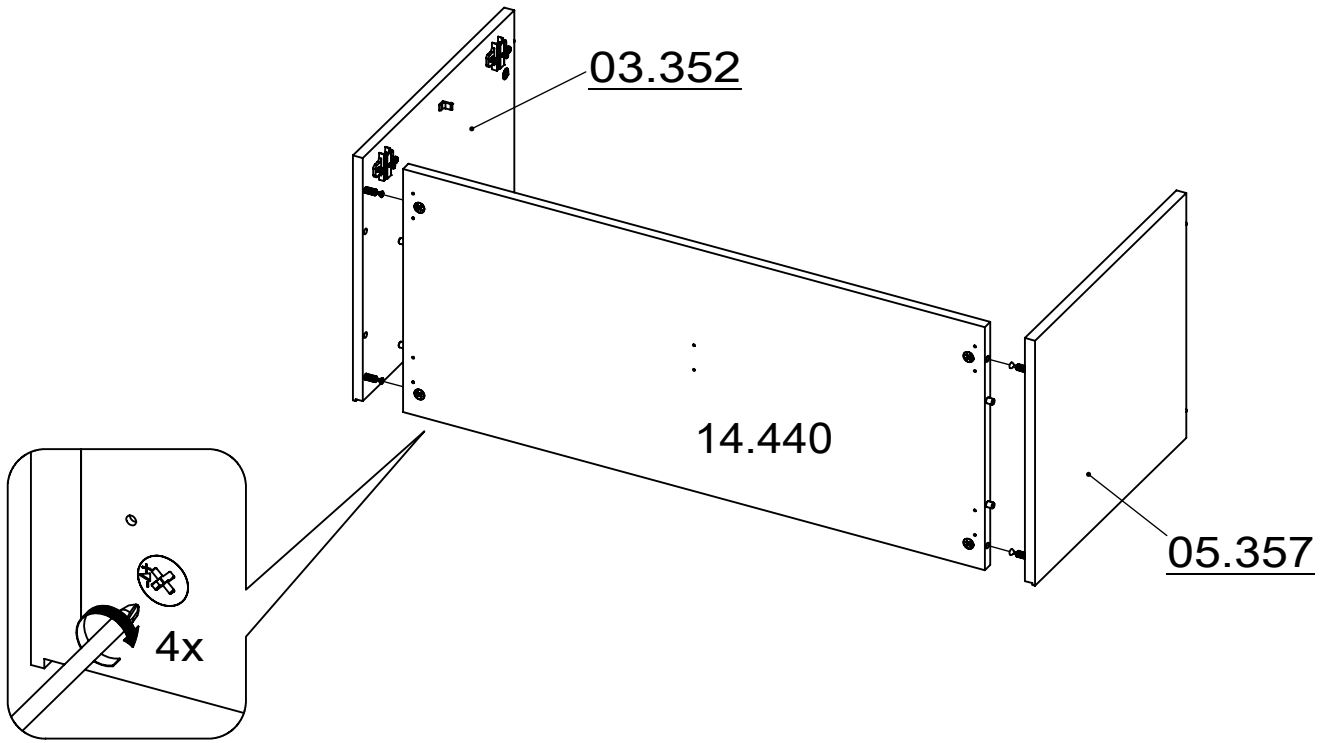
3



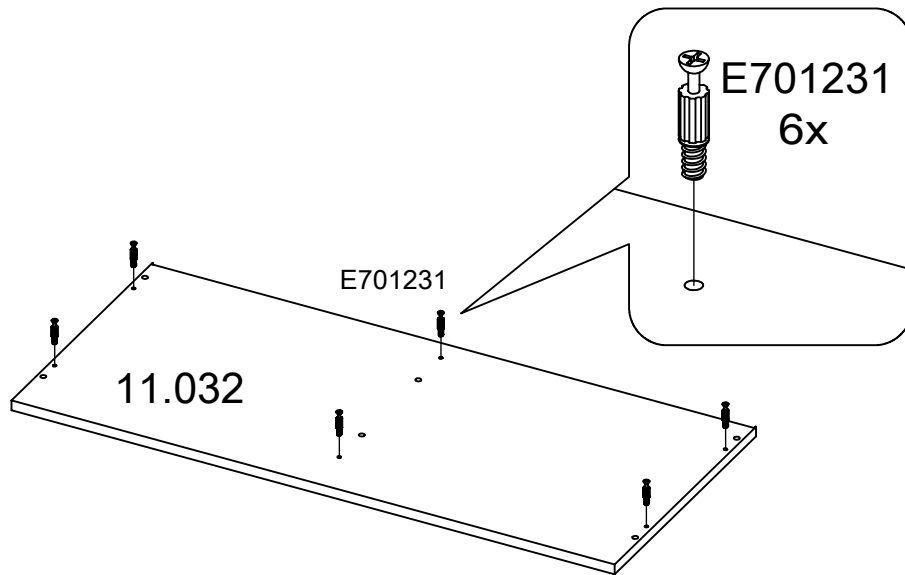
4



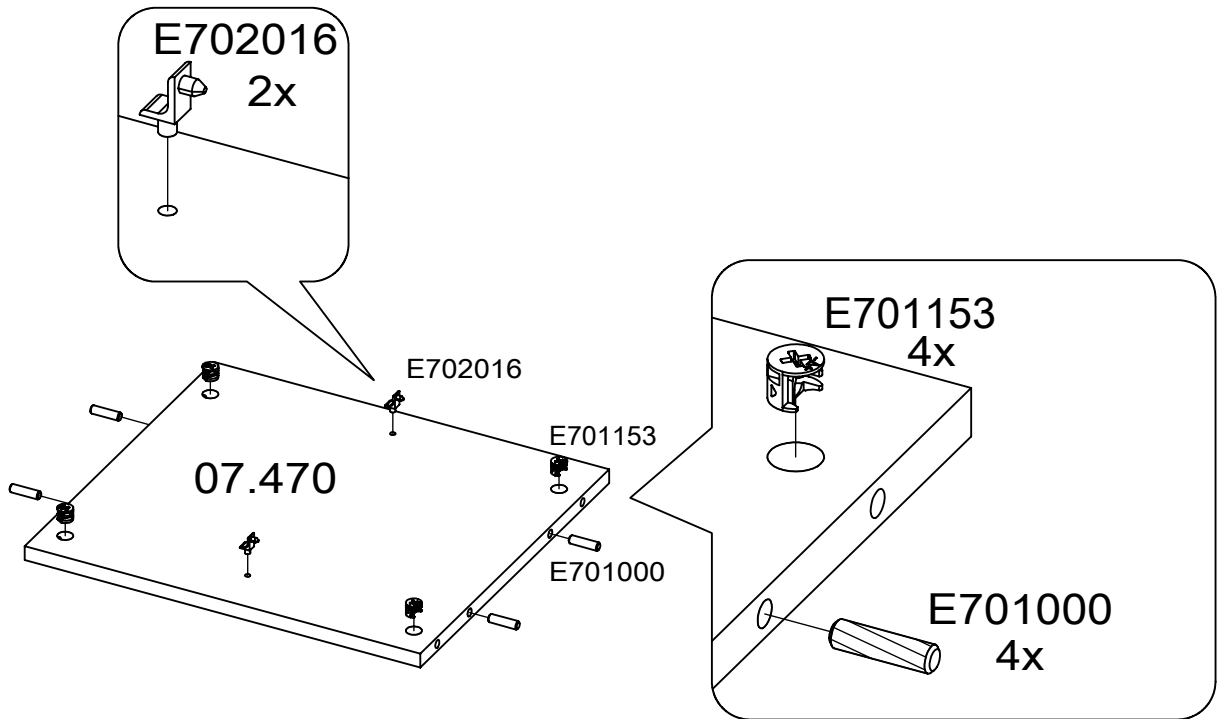
5



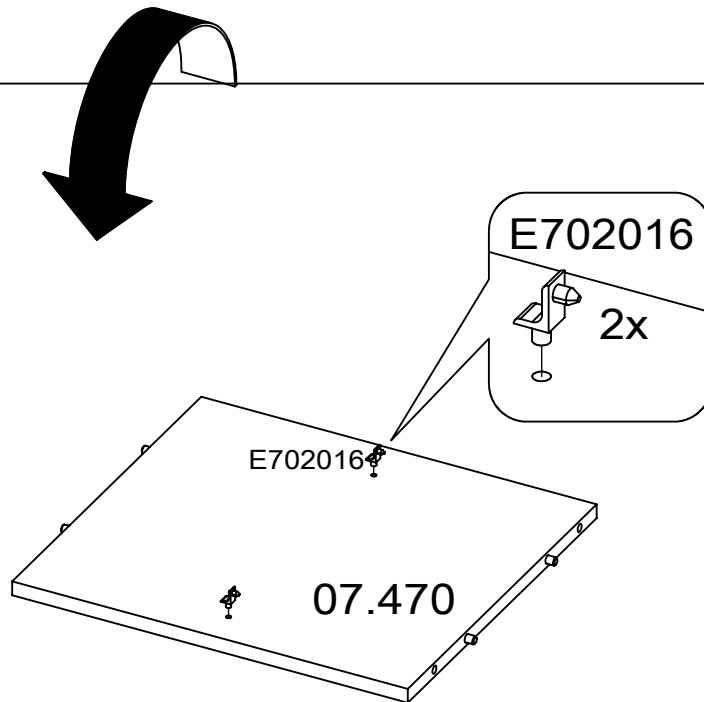
6



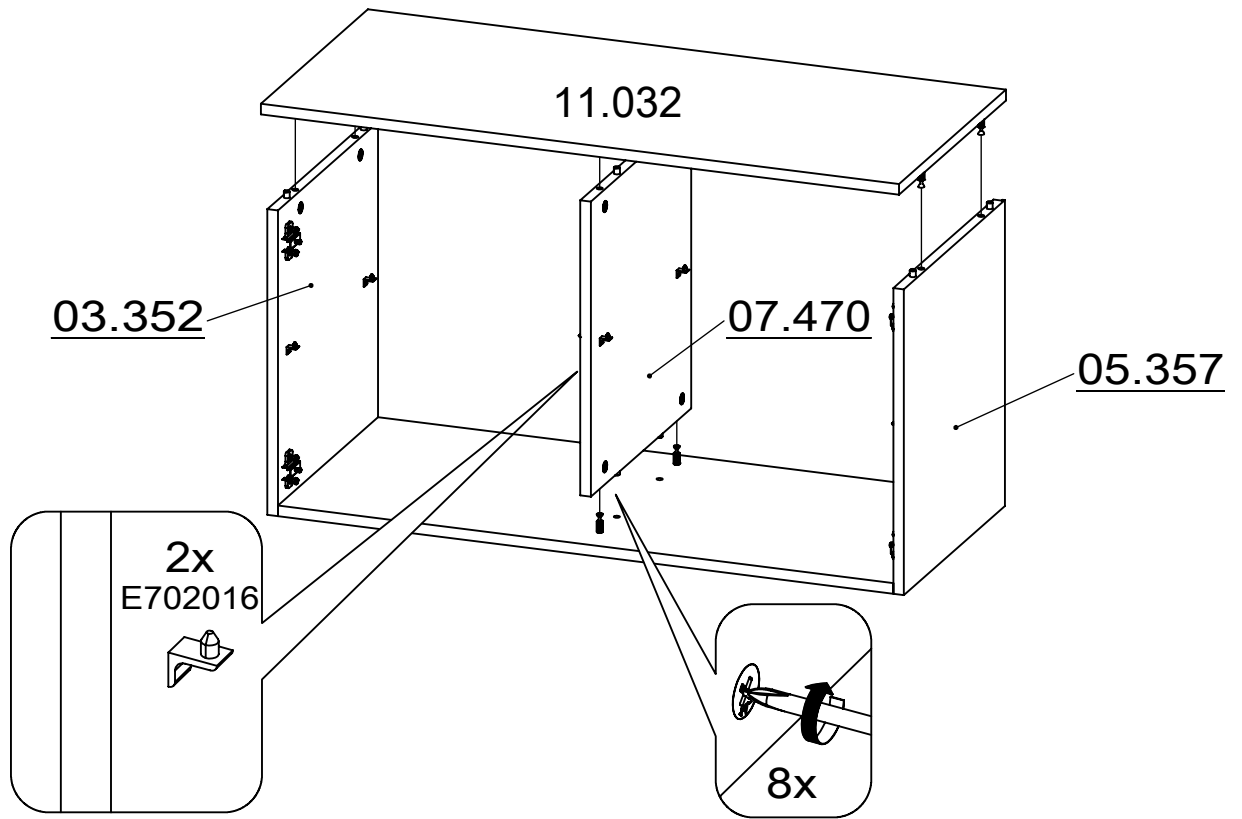
7



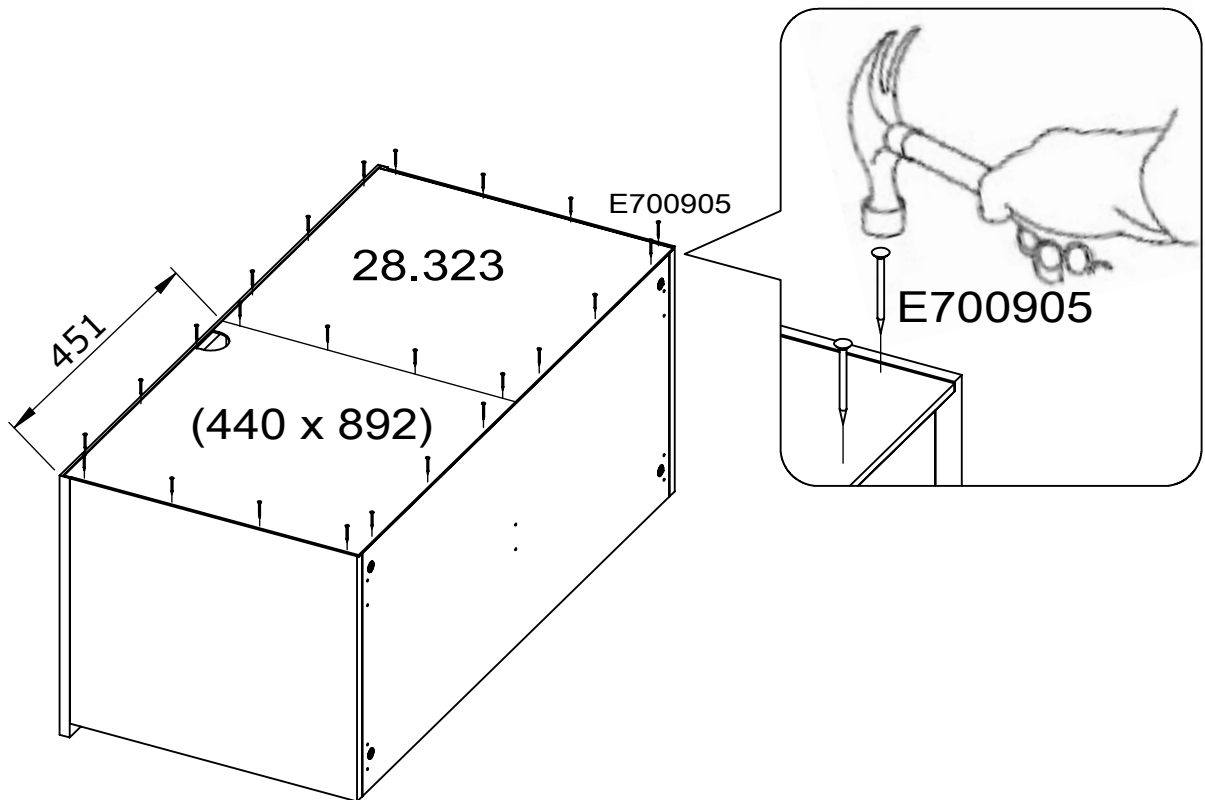
8

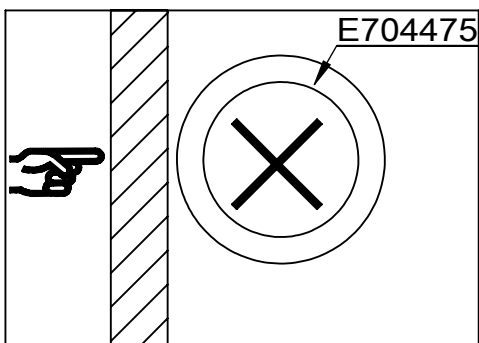
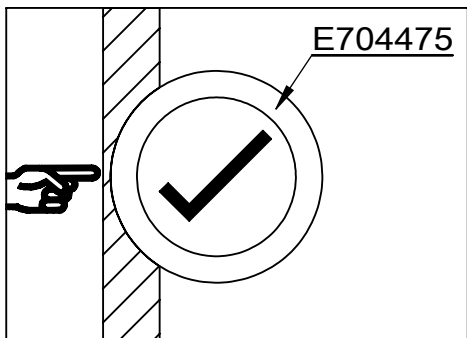
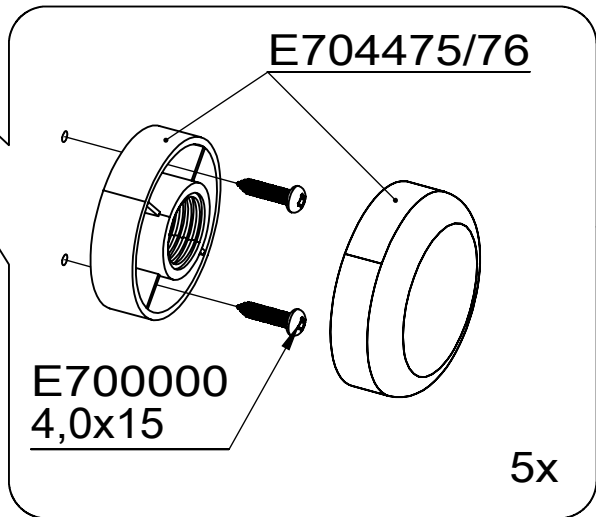
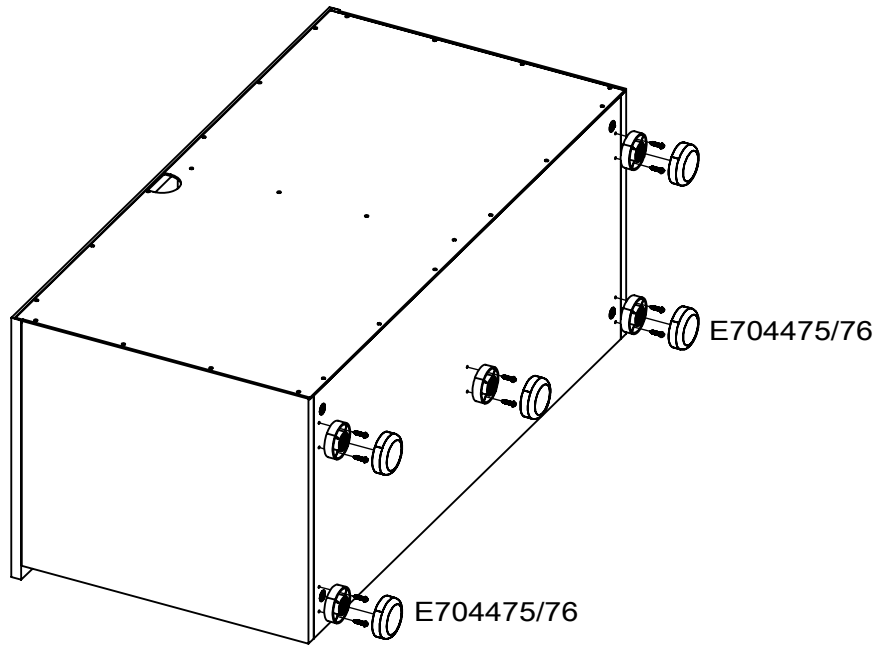


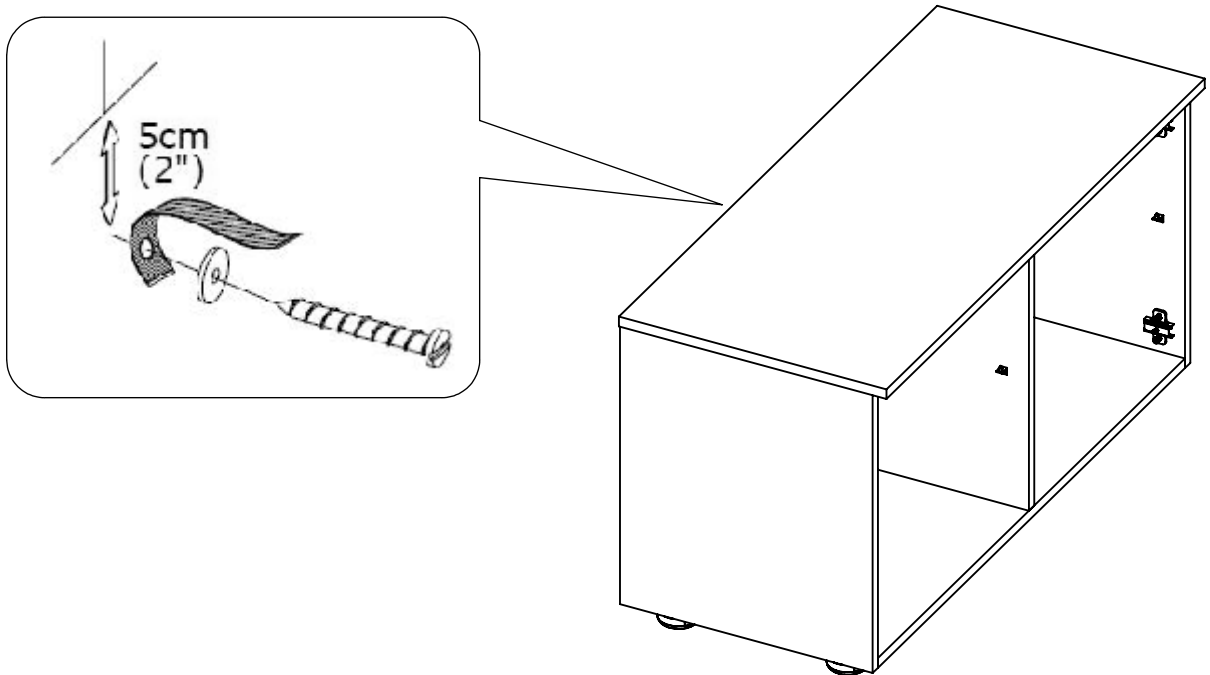
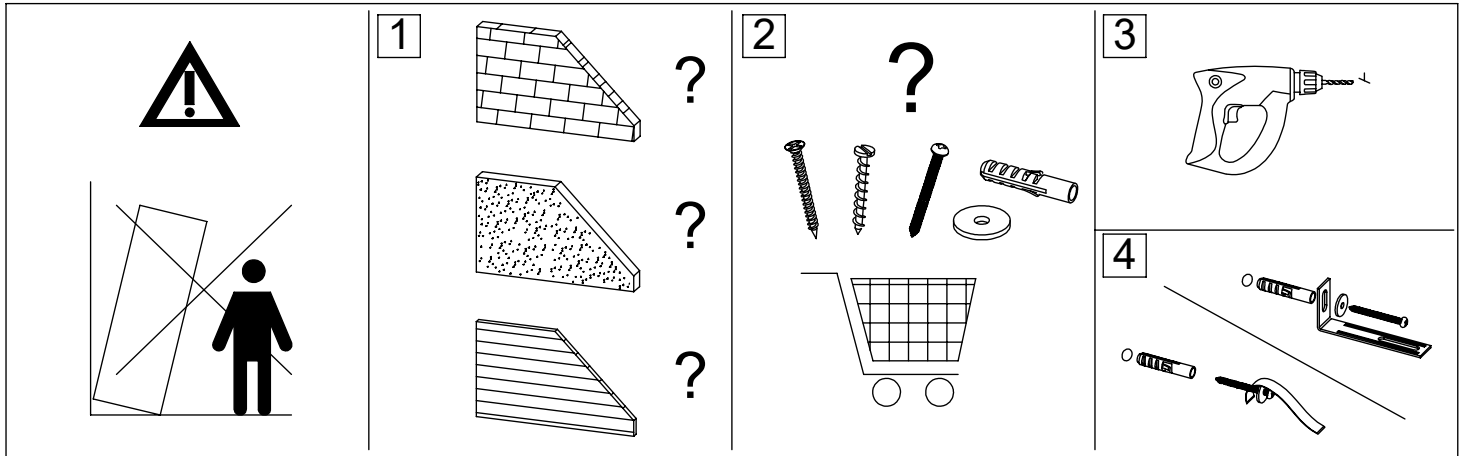
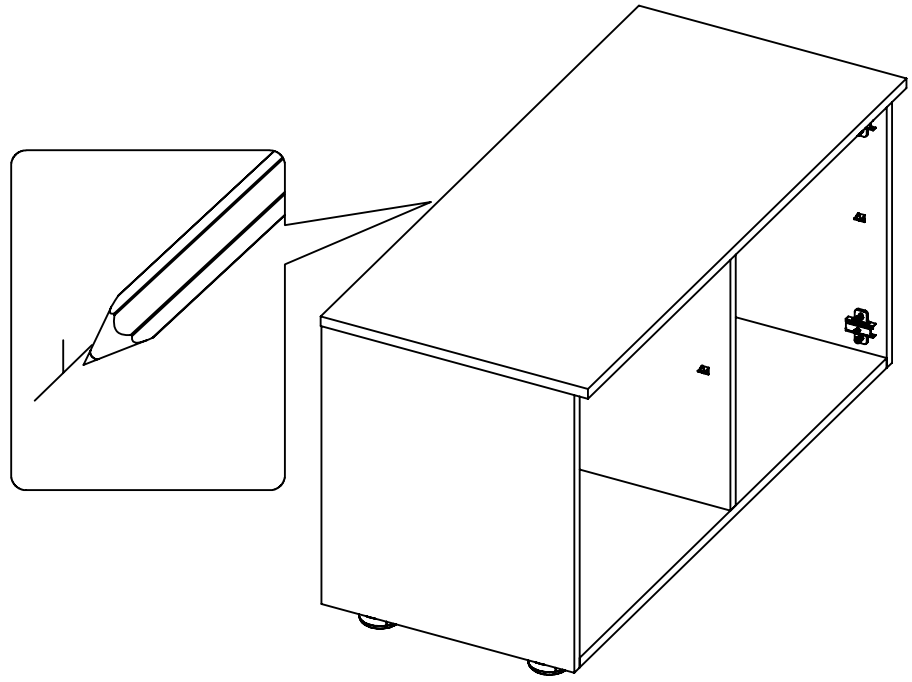
9



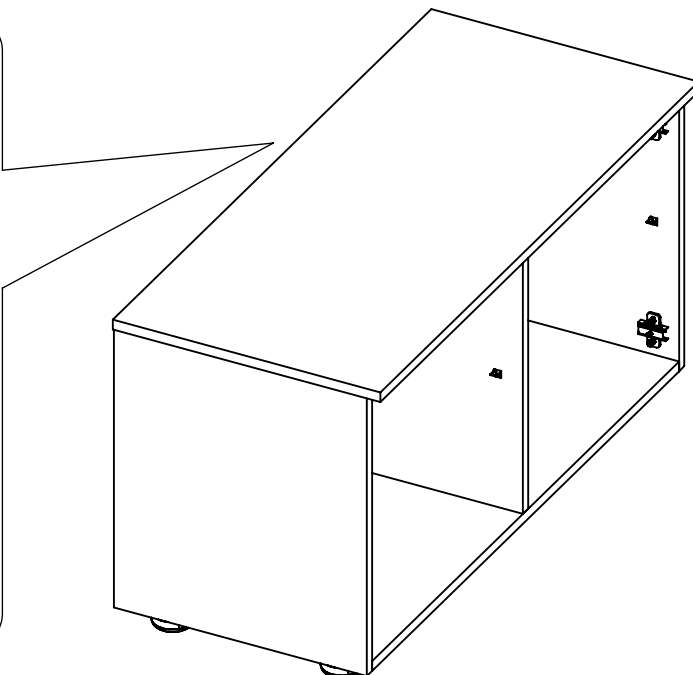
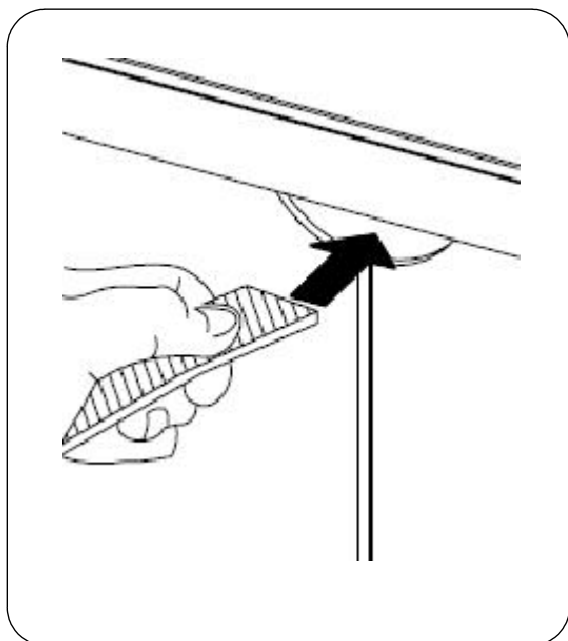
10



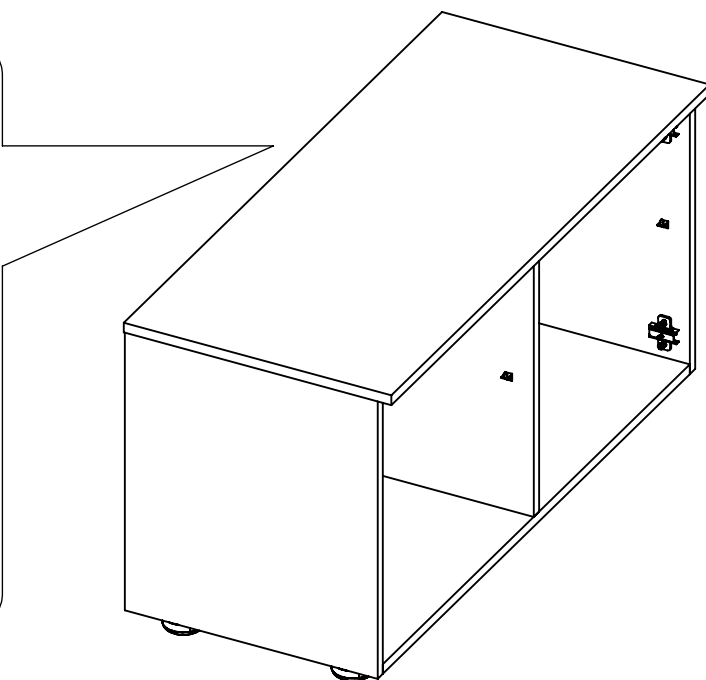
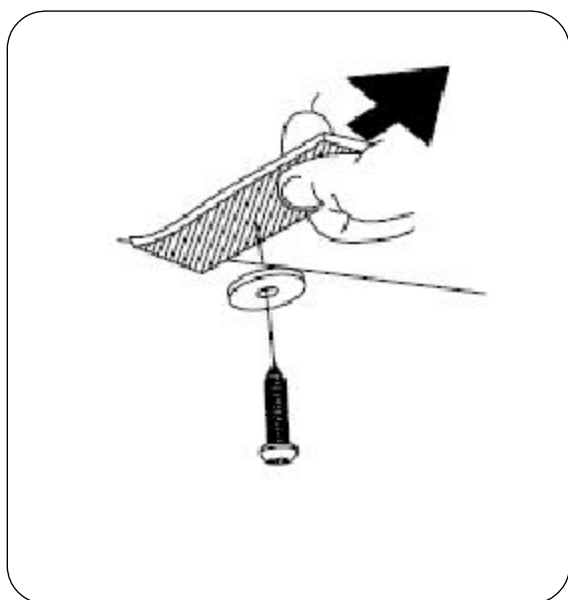




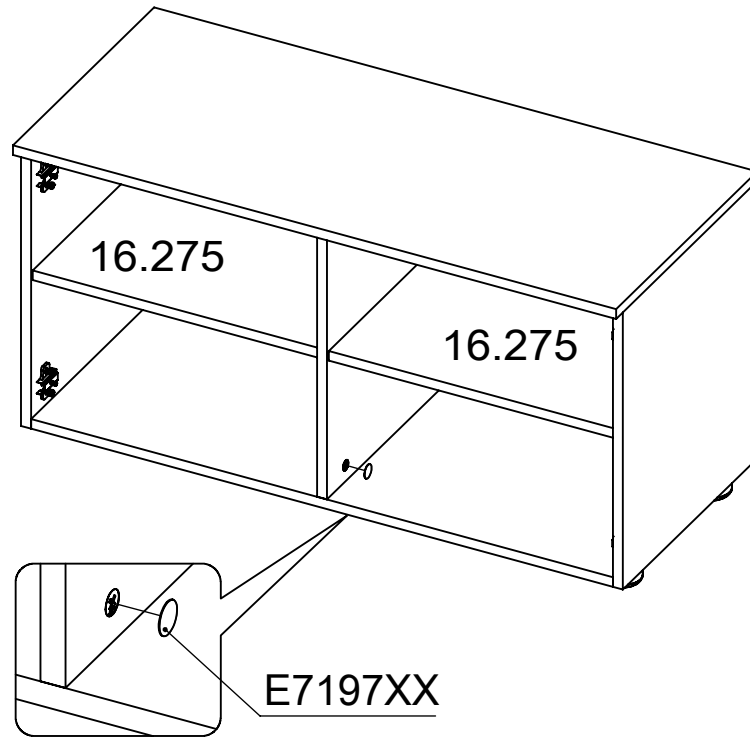
14



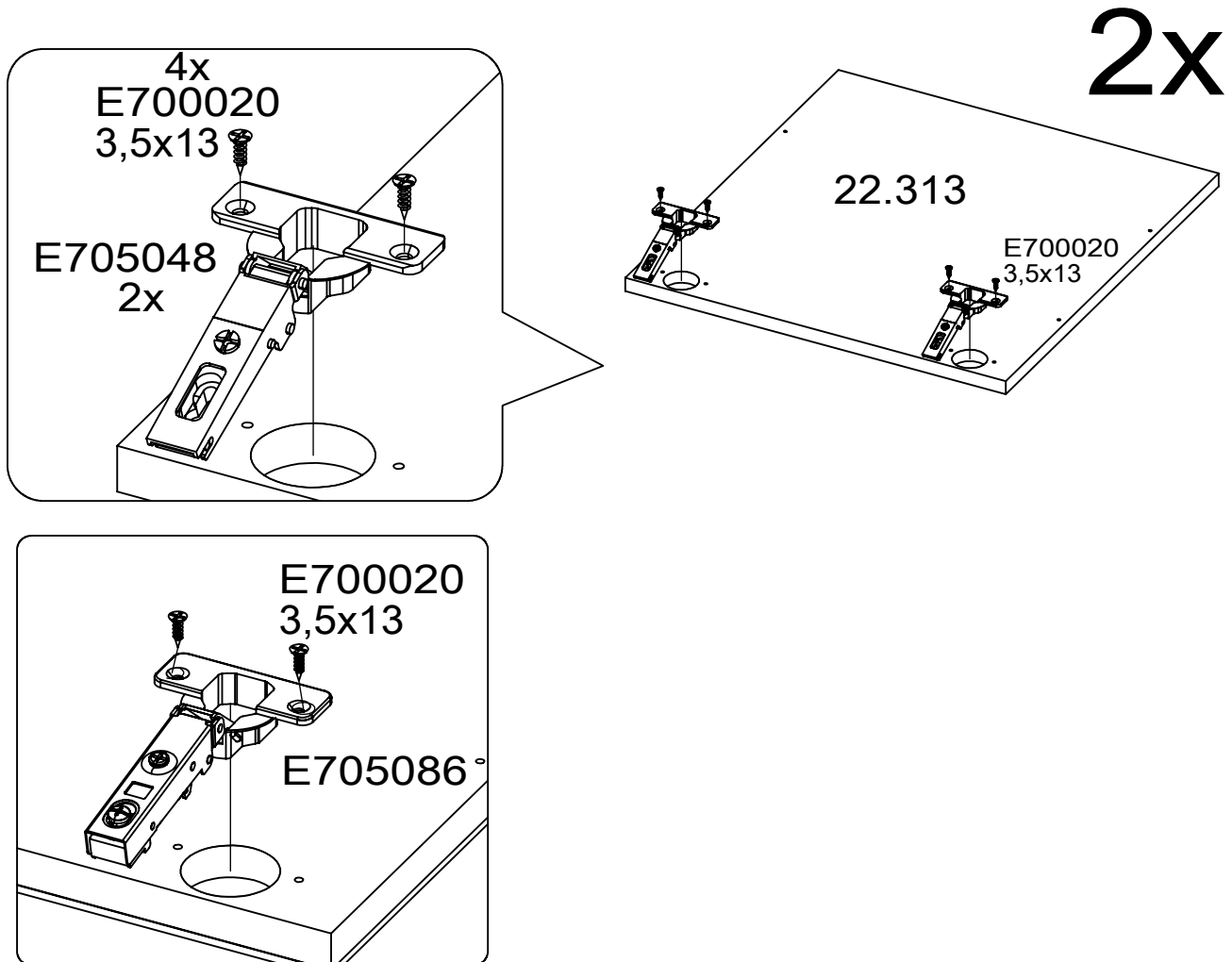
15



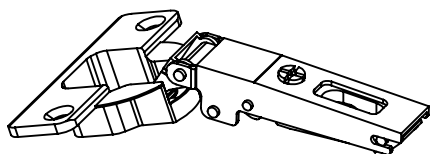
16



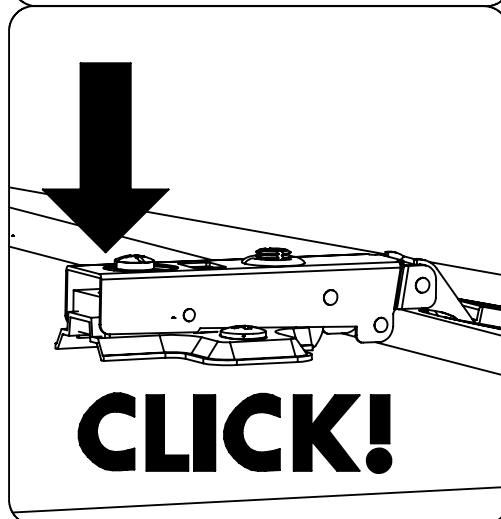
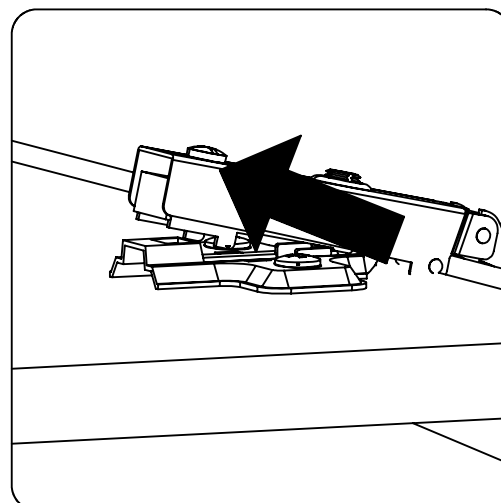
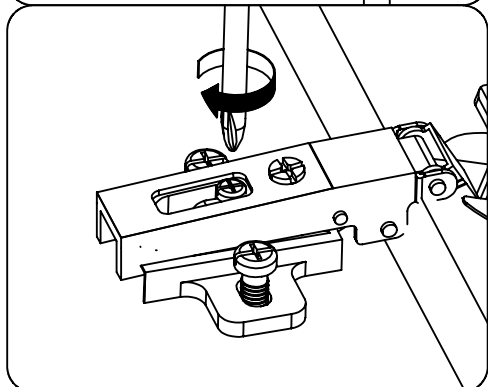
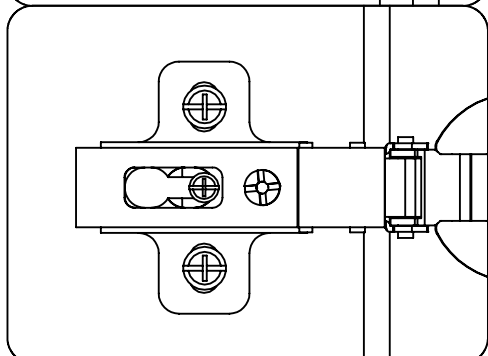
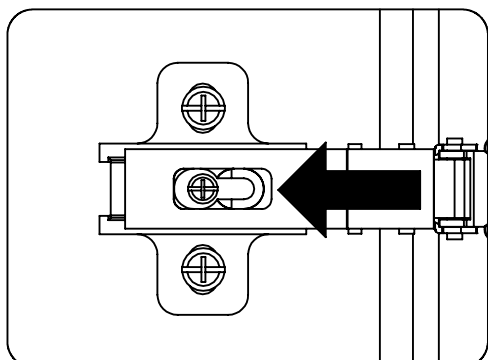
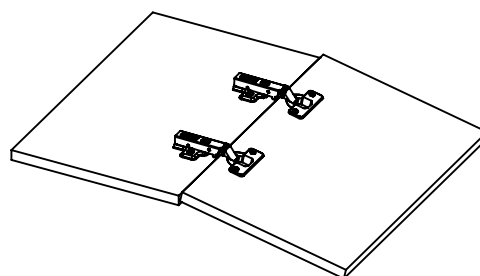
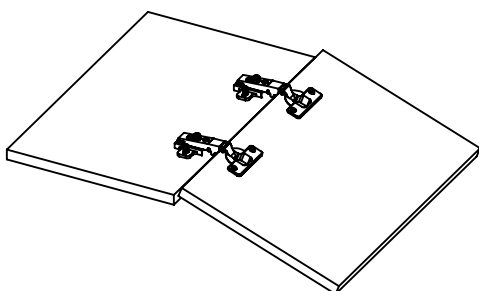
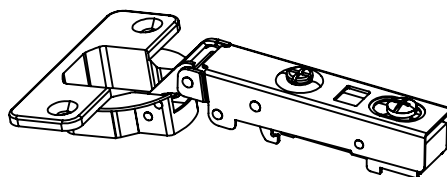
17



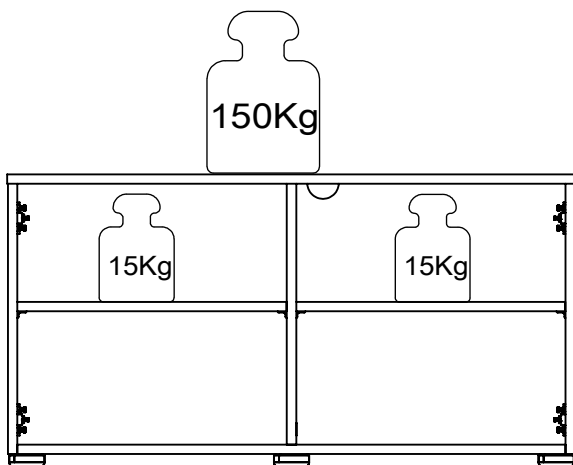
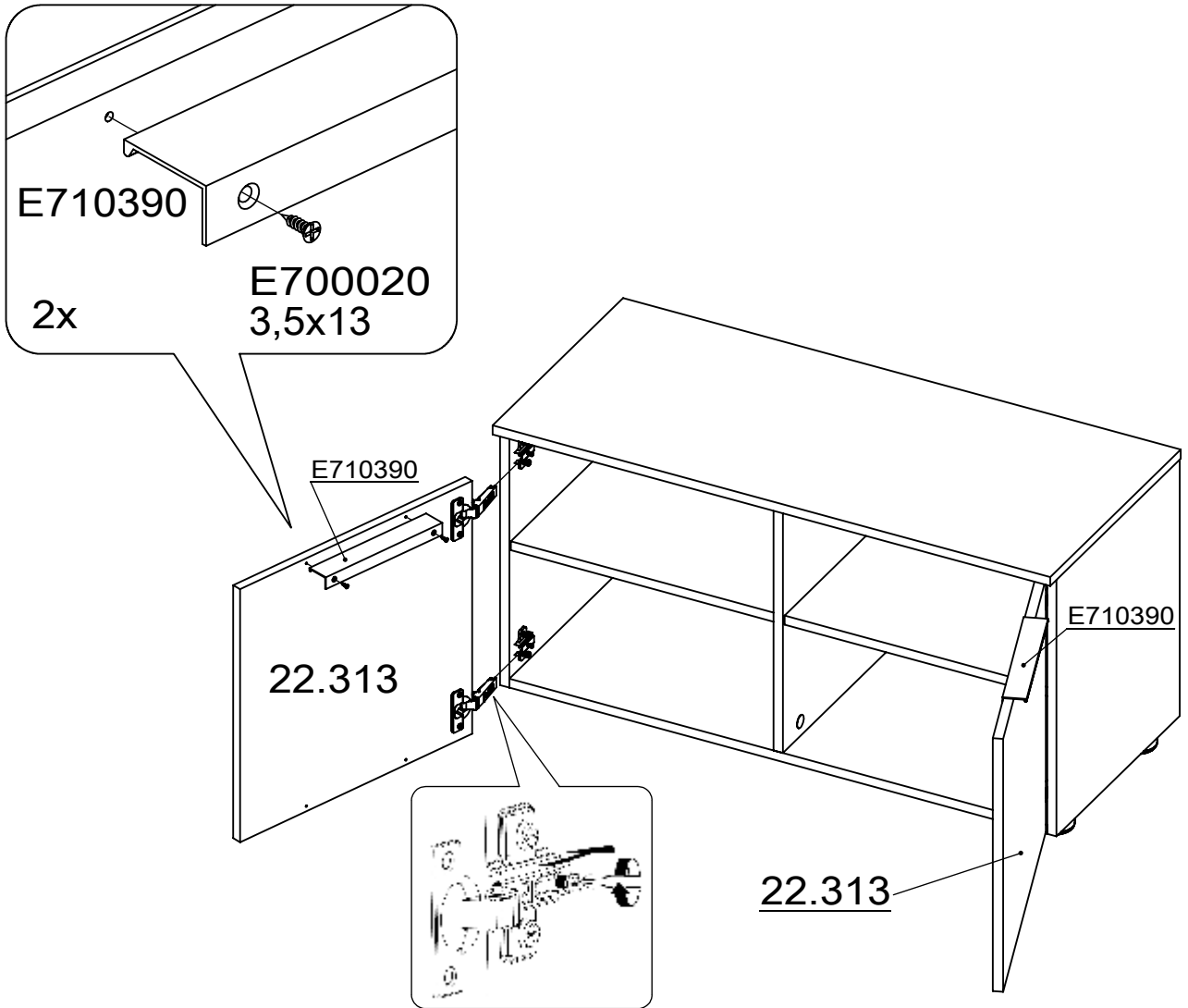
E705048



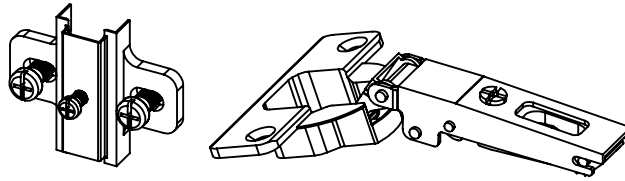
E705086



18

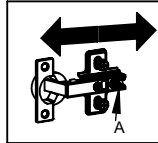


E705071 E705048



Ausrichten der Tür
Adjustment of the door
Ajustez les portes

1. Tiefen - Verstellbar
Adjustable in depth
Rélage en profondeur

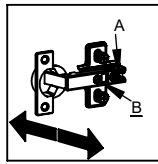


A - Schraube lockern, Tür einstellen
A - Schraube wieder festziehen

Loosen screw A, adjust door
Re-tighten screw A

Desserrez la vis pour régler la porte
A-Resserrez la vis pour bloquer

2. Breiten - Verstellbar
Adjustable in width
Rélage en largeur

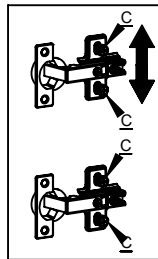


A - Schraube lockern, mit B - Schraube einstellen. A - Schraube wieder anziehen.

Loosen screw A and adjust screw B.
Re-tighten screw A.

Desserrez la vis A, le jeu peut être modifié avec la vis B.
Pour bloquer, resserre la vis A.

3. Höhen - Verstellbar
Adjustable in height
Rélage de la hauteur

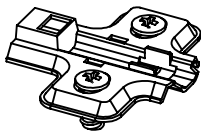


Befestigungsschrauben C der beiden Montageplatten lösen.
Tür in der Höhe einrichten.
Befestigungsschrauben C wieder festziehen.

Loosen fixing screws C of both assembly plates.
Adjust door in height.
Re-tighten screws C.

Desserrez les vis C sur la plaque de fixation.
Réglez la hauteur de la porte.
Resserrez les vis C sur la plaque de fixation pour bloquer.

E705088



E705086

