

EN Read the entire instruction manual before you start installation and assembly. If you have any questions regarding any of the instructions or warnings, please contact your local distributor for assistance.

- CAUTION: Use with products heavier than the rated weights indicated may result in instability causing possible injury. Please closely follow the assembly instructions. Improper installation may result in damage or serious personal injury. Safety gear and proper tools must be used. This product should only be installed by professionals. Make sure that the supporting surface will safely support the combined weight of the equipment and all attached hardware and components. Use the mounting screws provided and DO NOT OVER TIGHTEN mounting screws. This product contains small items that could be a choking hazard if swallowed. Keep these items away from children. This product is intended for indoor use only. Using this product outdoors could lead to product failure and personal injury. IMPORTANT: Ensure that you have received all parts according to the component checklist prior to installation. If any parts are missing or faulty, contact your place of purchase for a replacement.

DE Lesen Sie die gesamte Bedienungsanleitung, bevor Sie mit der Installation und Montage beginnen. Wenn Sie haben Fragen zu Anweisungen oder Warnungen Wenden Sie sich an Ihren örtlichen Händler, um Unterstützung zu erhalten.

- VORSICHT: Die Verwendung mit Produkten, die schwerer als die angegebenen Nenngewichte sind, kann zu Instabilität führen und mögliche Verletzungen verursachen. Bitte befolgen Sie die Montageanleitung genau. Eine unsachgemäße Installation kann zu Schäden oder schweren Verletzungen führen. Sicherheitsausrüstung und geeignete Werkzeuge müssen verwendet werden. Dieses Produkt sollte nur von Fachleuten installiert werden. Stellen Sie sicher, dass die Auflagefläche das Gesamtgewicht des Geräts und aller angeschlossenen Hardware und Komponenten sicher trägt. Verwenden Sie die mitgelieferten Befestigungsschrauben und ziehen Sie die Befestigungsschrauben NICHT zu fest an. Dieses Produkt enthält kleine Gegenstände, die beim Verschlucken eine Erstickungsgefahr darstellen können. Halten Sie diese Gegenstände von Kindern fern. Dieses Produkt ist nur für den Innenbereich bestimmt. Die Verwendung dieses Produkts im Freien kann zu Produktversagen und Verletzungen führen. WICHTIG: Stellen Sie vor der Installation sicher, dass Sie alle Teile gemäß der Komponenten-Checkliste erhalten haben. Wenn Teile fehlen oder fehlerhaft sind, wenden Sie sich an Ihre Verkaufsstelle, um Ersatz zu erhalten.

FR Lisez l'intégralité du manuel d'instructions avant de commencer l'installation et l'assemblage. Si vous avez des questions concernant les instructions ou les avertissements, veuillez contacter votre distributeur local pour obtenir de l'aide.

- MISE EN GARDE: Une utilisation avec des produits plus lourds que les poids nominaux indiqués peut entraîner une instabilité pouvant entraîner des blessures. Veuillez suivre attentivement les instructions de montage. Une installation incorrecte peut entraîner des dommages ou des blessures graves. Un équipement de sécurité et des outils appropriés doivent être utilisés. Ce produit ne doit être installé que par des professionnels. Assurez-vous que la surface de support supportera en toute sécurité le poids combiné de l'équipement et de tout le matériel et les composants attachés. Utilisez les vis de montage fournies et NE SERRÉZ PAS TROP les vis de montage. Ce produit contient de petits articles qui pourraient présenter un risque d'étouffement en cas d'ingestion. Gardez ces articles hors de la portée des enfants. Ce produit est destiné à une utilisation en intérieur uniquement. L'utilisation de ce produit à l'extérieur peut entraîner une défaillance du produit et des blessures corporelles. IMPORTANT: assurez-vous d'avoir reçu toutes les pièces conformément à la liste de contrôle des composants avant l'installation. Si des pièces sont manquantes ou défectueuses, contactez votre vendeur pour un remplacement. ENTRETIEN: vérifiez que le produit est sûr et sûr à utiliser à intervalles réguliers (au moins tous les trois mois).

ES Lea todo el manual de instrucciones antes de comenzar la instalación y el montaje. Si tiene alguna pregunta con respecto a las instrucciones o advertencias, comuníquese con su distribuidor local para obtener ayuda.

- ADVERTENCIA: El uso con productos más pesados que los pesos nominales indicados puede causar inestabilidad y posibles lesiones. Siempre consulte las instrucciones de montaje. Una instalación incorrecta puede provocar daños o lesiones graves. Se deben utilizar equipos y herramientas de seguridad adecuados. Este producto solo debe ser instalado por profesionales. Asegúrese de que la superficie de apoyo soportará de forma segura el peso combinado del equipo y todos los componentes y hardware adjuntos. Utilice los tornillos de montaje proporcionados y NO APRIETE DEMASIADO los tornillos de montaje. Este producto contiene elementos pequeños que pueden presentar un peligro de asfixia si se ingieren. Mantenga estos artículos fuera del alcance de los niños. Este producto está diseñado únicamente para uso en interiores. El uso de este producto al aire libre puede causar fallos del producto y/o lesiones personales. IMPORTANT: Asegúrese de haber recibido todas las piezas de acuerdo con la Lista de verificación de componentes antes de la instalación. Si falta alguna pieza o está defectuosa, póngase en contacto con su distribuidor para que le reemplace. MANTENIMIENTO: Compruebe que el producto sea seguro de usar a intervalos regulares (al menos cada tres meses).

PT Leia todo o manual de instruções antes de iniciar a instalação e montagem. Se você tiver alguma dúvida sobre quaisquer uma das instruções ou avisos, por favor, entre em contato com o seu distribuidor local para assistência.

- ATENÇÃO: O uso com produtos mais pesados do que os pesos indicados pode resultar em instabilidade, causando possíveis danos. Os suportes devem ser anexados como especificado nas instruções de montagem. A instalação incorreta pode causar danos ou sérias lesões pessoais. Equipamentos de segurança e ferramentas adequadas devem ser utilizadas. Este produto só deve ser instalado por profissionais. Certifique-se que a superfície de suporte suportará com segurança o peso combinado do equipamento e todas as ferragens e componentes anexados. Use os parafusos de montagem fornecidos e NÃO APRIETE EXCESSIVAMENTE os mesmos. Este produto contém pequenas peças que podem ser ingeridas se ingeridas. Mantenha essas peças longe do alcance de crianças. Este produto destina-se somente para uso interno. Usá-lo em ambiente externo pode causar falhas no produto e lesões pessoais. IMPORTANT: Assegure-se que você recebeu todas as peças, de acordo com a lista de componentes, antes da instalação. Se alguma peça estiver faltando ou é defeituosa, contate o seu distribuidor local para substituição. MANUTENÇÃO: Certifique-se que o suporte seja seguro e protegido para o uso em intervalos regulares (pelo menos a cada três meses).

PL Przeczytaj całą instrukcję obsługi przed rozpoczęciem instalacji i montażu. Jeśli masz jakiegokolwiek pytania dotyczące instrukcji lub ostrzeżeń, skontaktuj się z lokalnym dystrybutorem w celu uzyskania pomocy.

- CAUTION: Stosowanie z produktami cięższymi niż wskazana masa znamionowa może spowodować niestabilność i ewentualne obrażenia. Proszę ściśle przestrzegać instrukcji montażu. Niewłaściwa instalacja może spowodować uszkodzenie lub poważne obrażenia ciała. Należy używać sprzętu ochronnego i odpowiednich narzędzi. Ten produkt powinien być instalowany wyłącznie przez profesjonalistów. Upewnij się, że powierzchnia nośna bezpiecznie utrzyma ciężar sprzętu oraz całego dołączanego sprzętu i komponentów. Użyj dostarczonych śrub montażowych i NIE DOKREGAJ ŚRUB ZBYT MOCNO. Ten produkt zawiera małe przedmioty, które mogą stwarzać ryzyko zadławienia w przypadku pokknięcia. Trzymaj te przedmioty z dala od dzieci. Ten produkt jest przeznaczony wyłącznie do użytku w pomieszczeniach. Używanie tego produktu na zewnątrz może prowadzić do awarii produktu i obrażeń ciała. WAŻNE: Upewnij się, że przed instalacją otrzymałeś wszystkie części zgodnie z listą kontrolną komponentów. Jeśli brakuje jakiegokolwiek części lub są one uszkodzone, skontaktuj się z miejscem zakupu w celu wymiany. KONSERWACJA: Regularnie (przynajmniej co trzy miesiące) sprawdzaj, czy produkt jest bezpieczny w użyciu.

IT Leggere l'intero manuale di istruzioni prima di iniziare l'installazione e l'assemblaggio. In caso di domande relative a istruzioni o avvertenze, contattare il rivenditore locale per assistenza.

- AVVERTIMENTO: L'uso con prodotti più pesanti del peso nominale indicato può causare instabilità e possibili lesioni. Seguire attentamente le istruzioni di montaggio. Un'installazione impropria può causare lesioni gravi o danni. È necessario utilizzare attrezzature e strumenti di sicurezza adeguati. Questo prodotto deve essere installato solo da professionisti. Assicurarsi che la superficie di supporto sosterrà in modo sicuro il peso combinato del computer e di tutti i componenti e hardware collegati. Utilizzare le viti di montaggio fornite e NON SERRARE ECCESSIVAMENTE le viti di montaggio. Questo prodotto contiene piccoli oggetti che possono presentare un rischio di soffocamento se ingeriti. Tenere questi oggetti fuori dalla portata dei bambini. Questo prodotto è progettato solo per uso interno. L'utilizzo di questo prodotto all'aperto può causare guasti al prodotto e/o lesioni personali. IMPORTANT: assicurarsi di aver ricevuto tutte le parti in base all'elenco di controllo dei componenti prima dell'installazione. Se una parte è mancante o difettosa, contattare il rivenditore per la sostituzione. MANUTENZIONE: Verificare che il prodotto sia sicuro da usare ad intervalli regolari (almeno ogni tre mesi).

NL Lees de volledige instructiehandleiding voordat u met de installatie en montage begint. Als u vragen heeft over een van de instructies of waarschuwingen, neem dan contact op met uw lokale distributeur voor hulp.

- VOORZICHTIGHEID: Gebruik met producten die zwaarder zijn dan de aangegeven nominale gewichten, kan leiden tot instabiliteit en mogelijk letsel veroorzaken. Volg nauwgezet de montage-instructies. Onjuiste installatie kan leiden tot schade of ernstig persoonlijk letsel. Er moeten veiligheidsuitrusting en geschikt gereedschap worden gebruikt. Dit product mag alleen worden geïnstalleerd door professionals. Zorg ervoor dat het onderstel het gewenste gewicht van de apparatuur en alle bevestigde hardware en componenten veilig kan dragen. Gebruik de meegeleverde montageschroeven en DRAAI de montageschroeven NIET TE VAST. Dit product bevat kleine voorwerpen die bij inslikken verstikkingsgevaar kunnen opleveren. Houd deze items buiten bereik van kinderen. Dit product is alleen bedoeld voor gebruik binnenhuis. Als u dit product buitenhuis gebruikt, kan dit leiden tot defecten aan het product en persoonlijk letsel. BELANGRIJK: Zorg ervoor dat u alle onderdelen hebt ontvangen volgens de componentenchecklist voordat u met de installatie begint. Als er onderdelen ontbreken of defect zijn, neem dan contact op met uw verkooppunt voor vervanging. ONDERHOUD: Controleer met regelmatige intervallen (minstens om de drie maanden) of het product veilig is voor gebruik.

CZ Před zahájením instalace a montáže si přečtěte celý návod k použití. Máte-li jakékoli dotazy týkající se pokynů nebo varování, požádejte o pomoc místního distributora.

- POZOR: Použití s výrobky těžšími, než je uvedená jmenovitá hmotnost, může mít za následek nestabilitu způsobující možné zranění. Důkladně dodržujte montážní pokyny. Nesprávná instalace může mít za následek poškození nebo vážné zranění osob. Musí být použity ochranné pomůcky a správné nástroje. Tento produkt by měl instalovat pouze profesionál. Ujistěte se, že nosný povrch bezpečně unese celkovou hmotnost zařízení a veškerého připojeného hardwaru a komponent. Použijte dodané montážní šrouby a montážní šrouby NEPRETAHujte. Tento výrobek obsahuje malé předměty, které při požití mohou představit nebezpečí udusění. Tyto předměty uchovejte mimo dosah dětí. Tento výrobek je určen pouze pro vnitřní použití. Používání tohoto produktu venku může vést k jeho poruše a zranění osob. DŮLEŽITÉ: Před instalací se ujistěte, že jste obdrželi všechny součásti podle kontrolního seznamu součástí. Pokud některé součásti chybí nebo jsou vadné, požádejte o výměnu místo zakoupení. ÚDRŽBA: V pravidelných intervalech (nejméně každé tři měsíce) kontrolujte, zda je produkt bezpečný a bezpečný.

RO Cititi întregul manual de instrucțiuni înainte de a începe instalarea și asamblarea. Dacă aveți întrebări cu privire la oricare dintre instrucțiuni sau avertismente, vă rugăm să contactați distribuitorul local pentru asistență.

- PRUDENTĂ: Utilizarea produselor mai grele decât greutatele nominale indicate poate duce la instabilitate provocând posibile vătămări. Vă rugăm să urmăriți cu atenție instrucțiunile de asamblare. O instalare necorespunzătoare poate duce la deteriorări sau vătămări corporale grave. Trebuie utilizate echipamente de siguranță și unelte adecvate. Acest produs trebuie instalat numai de către profesioniști. Asigurați-vă că suprafața de susținere va susține în siguranță greutatea combinată a echipamentului și a tuturor componentelor hardware și atașate. Utilizați șuruburile de montare furnizate și NU STRĂNGETI șuruburile de fixare. Acest produs conține obiecte mici care ar putea reprezenta un pericol de sufocare în caz de înghițire. Păstrați aceste obiecte departe de copii. Acest produs este destinat exclusiv utilizării în interior. Utilizarea acestui produs în aer liber poate duce la defectarea produsului și la vătămări corporale. IMPORTANT: Asigurați-vă că ați primit toate piesele conform listei de verificare a componentelor înainte de instalare. Dacă piesele lipsesc sau sunt defecte, contactați locul de cumpărare pentru înlocuire. ÎNTREȚINERE: Verificați dacă produsul este sigur și de utilizat la intervale regulate (cel puțin o dată la trei luni).

EN: If the arm drops, turn the adjustment screw counter-clockwise until it stays in a horizontal position.

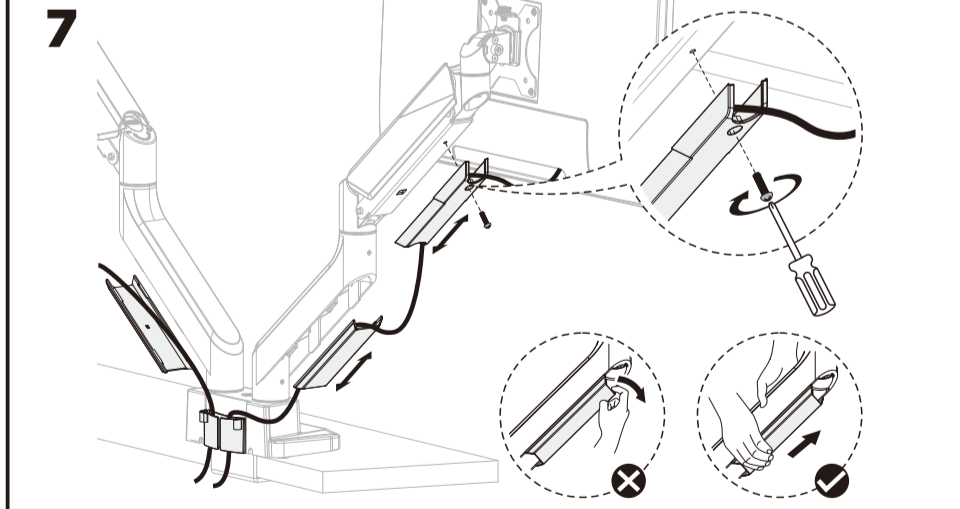
- PL: Jeśli ramię opadnie, przekręć śrubę regulacyjną w kierunku przeciwnym do ruchu wskazówek zegara, aż pozostanie w pozycji poziomej. DE: Wenn der Arm fällt, drehen Sie die Einstellschraube gegen den Uhrzeigersinn, bis sie in horizontaler Position bleibt. ES: Si el brazo cae, gire el tornillo de ajuste en sentido contrario a las agujas del reloj hasta que quede en posición horizontal. IT: Se il braccio cade, ruotare la vite di regolazione in senso antiorario finché non è orizzontale. FR: Si le bras tombe, tournez le vis de réglage dans le sens inverse des aiguilles d'une montre jusqu'à ce qu'elle reste en position horizontale. NL: Als de arm valt, draait u de stelschroef tegen de klok in totdat deze in horizontale positie blijft. CZ: Pokud rameno klesne, otočte seřizovací šroubem proti směru hodinových ručiček, dokud nezůstane ve vodorovné poloze. RO: Dacă aculul de ceasornic până când rămâne în poziție orizontală.

EN: If the arm rises, turn the adjustment screw clockwise until it stays in a horizontal position.

- PL: Jeśli ramię unosi się, przekręć śrubę regulacyjną zgodnie z ruchem wskazówek zegara, aż pozostanie w pozycji poziomej. DE: Wenn der Arm angehoben ist, drehen Sie die Einstellschraube im Uhrzeigersinn, bis sie in horizontaler Position bleibt. ES: Si el brazo se eleva, gire el tornillo de ajuste en el sentido de las agujas del reloj hasta que quede en posición horizontal. IT: Se il braccio si solleva, ruotare la vite di regolazione in senso orario finché non è orizzontale. FR: Si le bras se lève, tournez le vis de réglage dans le sens des aiguilles d'une montre jusqu'à ce qu'elle reste en position horizontale. NL: Als de arm omhoog komt, draait u de stelschroef met de klok mee totdat deze in horizontale positie blijft. CZ: Pokud se rameno zvedne, otočte seřizovací šroubem ve směru hodinových ručiček, dokud nezůstane ve vodorovné poloze. RO: Dacă brațul se ridică, rotiți șurubul de reglare în sensul acului de ceasornic până când rămâne în poziție orizontală.

EN: CAUTION: DO NOT over tighten the screws.

- PL: UWAGA: NIE dokrecaj zbyt mocno śrub. DE: VORSICHT: Ziehen Sie die Schrauben NICHT zu fest an. ES: PRECAUCIÓN: No apriete demasiado los tornillos. IT: ATTENZIONE: Non stringere eccessivamente le viti. FR: ATTENTION: Ne serrez pas trop les vis. NL: LET OP: Draai de schroeven NIET te vast. CZ: UPZORNĚNÍ: DO NIKDY over tighten the screws. RO: ATENȚIE: NU strângeți prea mult șuruburile.



EN: Tighten the limiting screw (do not over tighten).

- PL: Dokreć śrubę ograniczającą (nie dokrecać zbyt mocno). DE: Ziehen Sie die Begrenzungsschraube an (nicht zu fest anziehen). ES: Apriete el tornillo limitador (no apriete demasiado). IT: Stringere la vite di limite (non serrare eccessivamente). FR: Serrer la vis de limitation (ne pas trop serrer). NL: Draai de begrenzing schroef vast (niet te vast aandraaien). CZ: Tighten the limiting screw (do not over tighten). RO: Strângeți șurubul limitator (nu strângeți prea mult).



EN: Arm can rotate 180°.

- PL: Ramię może obracać się o 180°. DE: Der Arm kann um 180° gedreht werden. ES: El brazo puede girar 180°. IT: Il braccio può ruotare di 180°. FR: Le bras peut pivoter à 180°. NL: Arm kan 180° draaien. CZ: Rameno se může otáčet o 180°. RO: Brațul se poate roti la 180°.

EN: Arm can rotate 180°.

EN Economy Heavy-Duty Dual-Monitor Gas Spring Monitor Arm

PL Uniwersalny uchwyt biurkowy na dwa monitory, sprężyna gazowa 17"-35"

DE Universal-Schreibtischhalter für zwei Monitore, Gasfeder 17"-35"

FR Support de bureau universel pour deux moniteurs, ressort à gaz 17"-35"

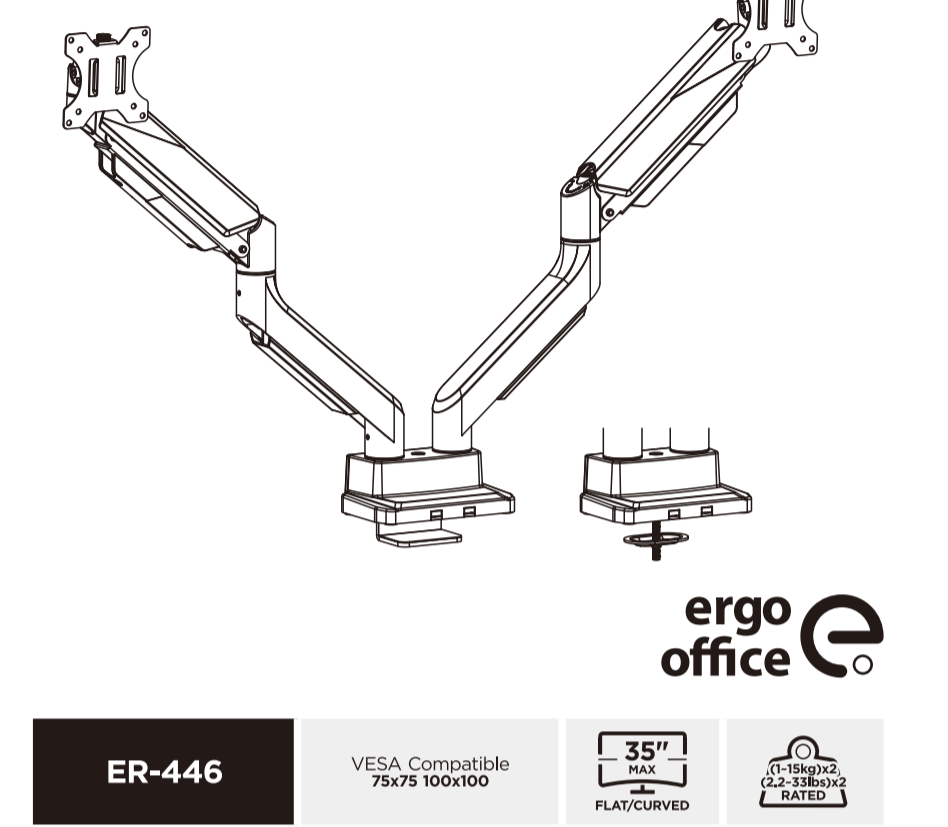
ES Brazo de monitor de resorte de gas, soporte económico para dispositivos pesados

IT Supporto doppio universale da scrivania per due monitor, molla a gas 17"-35"

NL Economy Heavy-Duty Dubbele monitor Gasveer Monitorarm

CZ Univerzální držák na stůl pro dva monitory, plynová pružina 17"-35"

RO Brat de monitorizare cu arc pentru gaz cu două monitoare, cu funcție grea



ER-446

VESA Compatible 75x75 100x100

35" MAX

FLAT/CURVED

(1-15kg)x2 (2.2-33lbs)x2 RATED

EN: Remove or loosen the limiting screw.

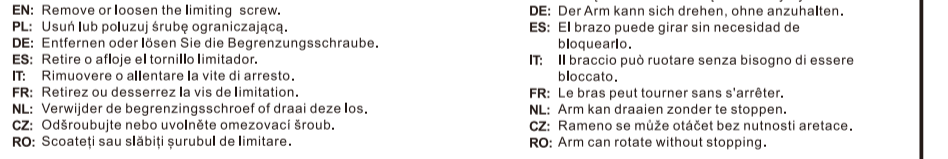
- PL: Usunąć lub poluzować śrubę ograniczającą. DE: Entfernen oder lösen Sie die Begrenzungsschraube. CZ: Retire o alfoje el tornillo limitador. IT: Rimuovere o allentare la vite di arresto. FR: Retirez ou desserrez la vis de limitation. NL: Verwijder de begrenzingsschroef of draai deze los. CZ: Odšroubujte nebo uvolněte omezovací šroub. RO: Scoateți sau slăbiți șurubul de limitare.

EN: Arm can rotate without stopping.

- PL: Ramię może obracać się bez zatrzymywania. DE: Der Arm kann sich drehen, ohne anzuhalten. ES: El brazo puede girar sin necesidad de bloquearlo. IT: Il braccio può ruotare senza bisogno di essere bloccato. FR: Le bras peut tourner sans s'arrêter. NL: Arm kan draaien zonder te stoppen. CZ: Rameno se může otáčet bez nutnosti aretače. RO: Arm can rotate without stopping.

EN: Note: If the display does not stop at your desired position, tighten the screws as shown.

- PL: Uwaga: Jeśli wyświetlacz nie zatrzymuje się w żądanej pozycji, dokreć śruby, jak pokazano. DE: Hinweis: Wenn die Anzeige nicht an der gewünschten Position stoppt, ziehen Sie die fest Schrauben wie abgebildet. ES: Nota: Si la pantalla no se detiene en la posición deseada, apriete los tornillos como se muestra en la imagen. IT: Nota: se lo schermo non si ferma nella posizione desiderata, stringere le viti come mostrato nell'immagine. FR: Remarque: si l'écran ne s'arrête pas à la position souhaitée, serrez les vis comme indiqué. NL: Note: If the display does not stop at your desired position, tighten the screws as shown. CZ: Poznámka: Pokud se displej nezastaví v požadované poloze, utáhněte šrouby podle obrázku. RO: Notă: Dacă ecranul nu se oprește în poziția dorită, strângeți șuruburile așa cum se arată.

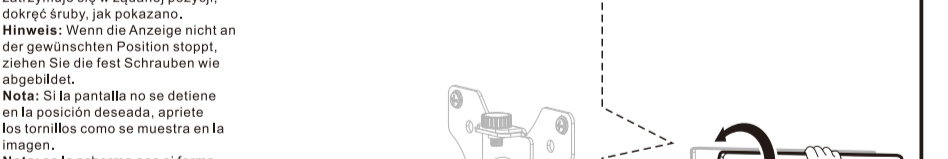


EN: Arm can rotate without stopping.

- PL: Ramię może obracać się bez zatrzymywania. DE: Der Arm kann sich drehen, ohne anzuhalten. ES: El brazo puede girar sin necesidad de bloquearlo. IT: Il braccio può ruotare senza bisogno di essere bloccato. FR: Le bras peut tourner sans s'arrêter. NL: Arm kan draaien zonder te stoppen. CZ: Rameno se může otáčet bez nutnosti aretače. RO: Arm can rotate without stopping.

EN: Note: If the display does not stop at your desired position, tighten the screws as shown.

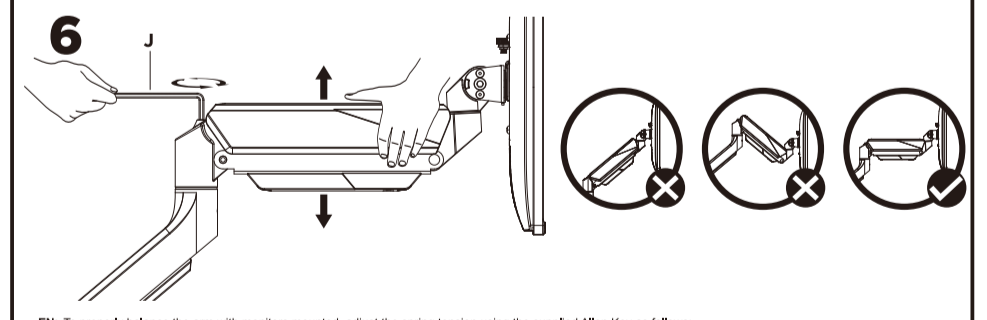
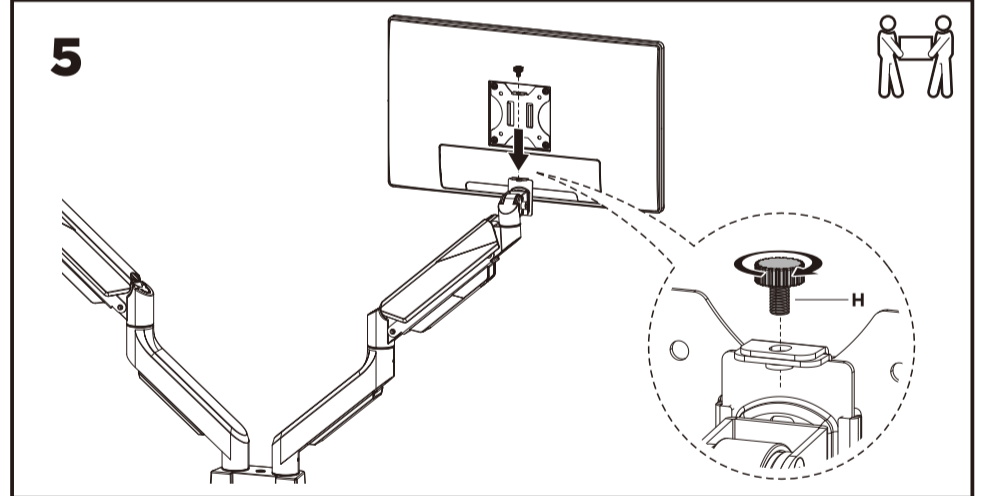
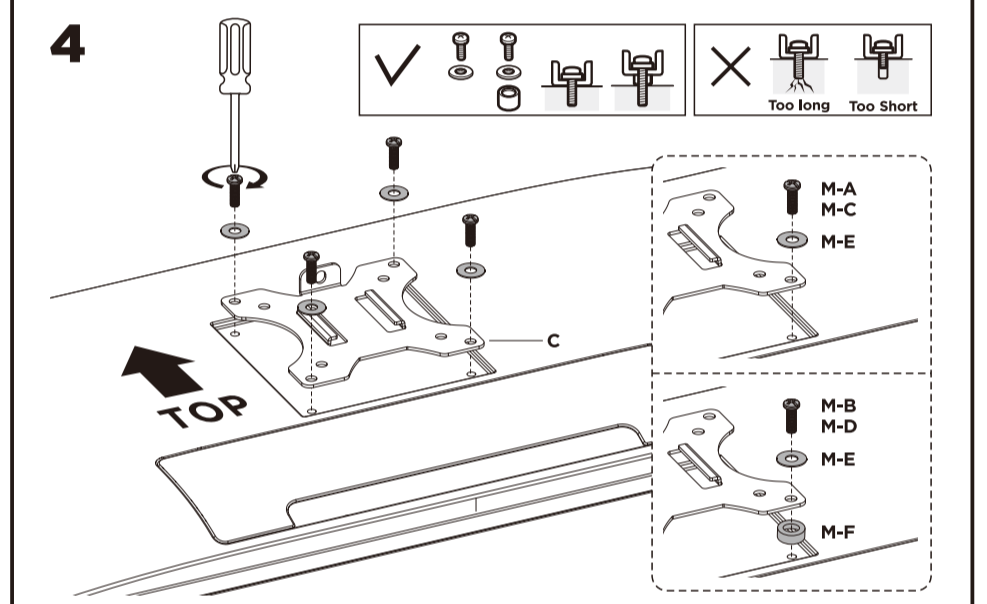
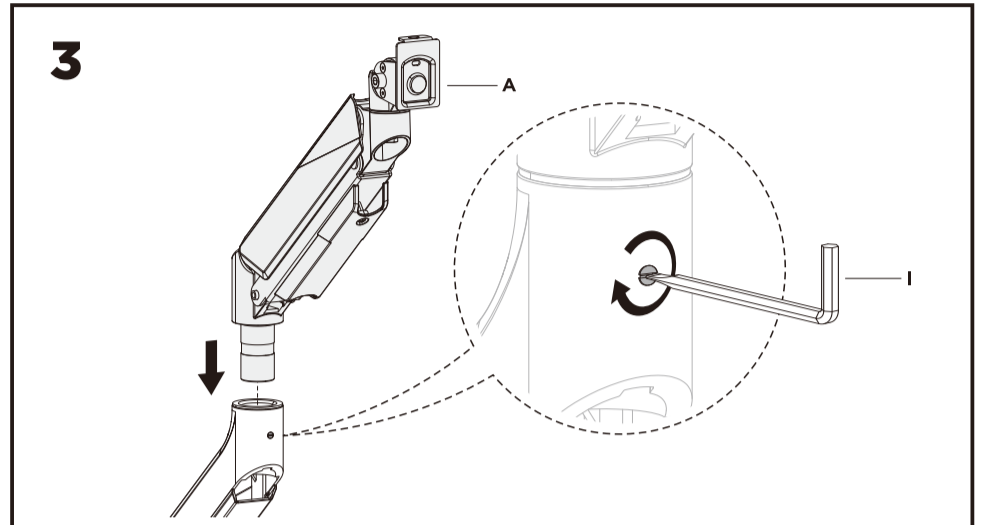
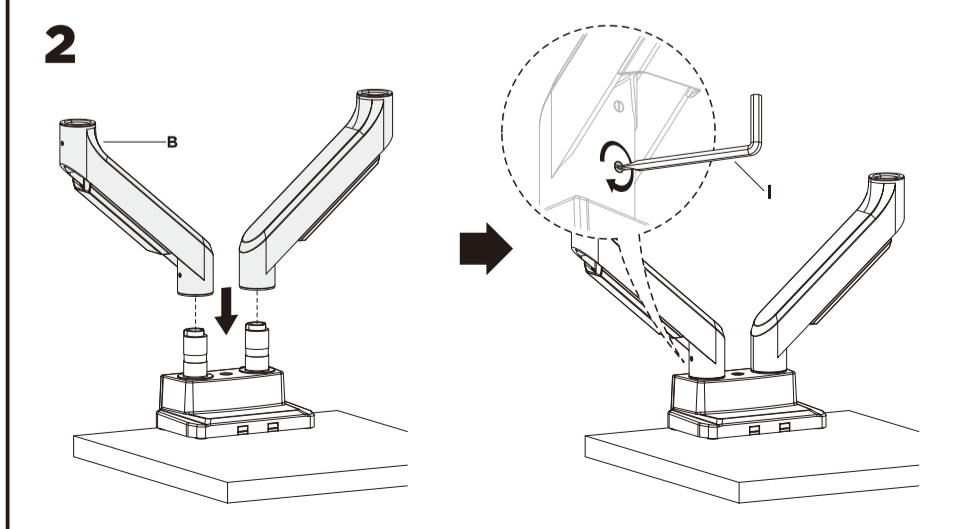
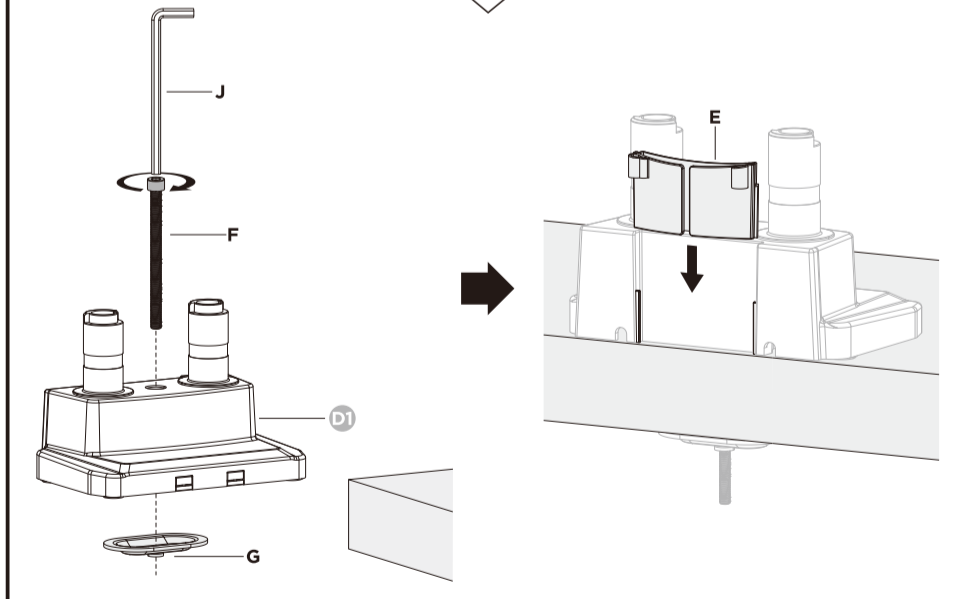
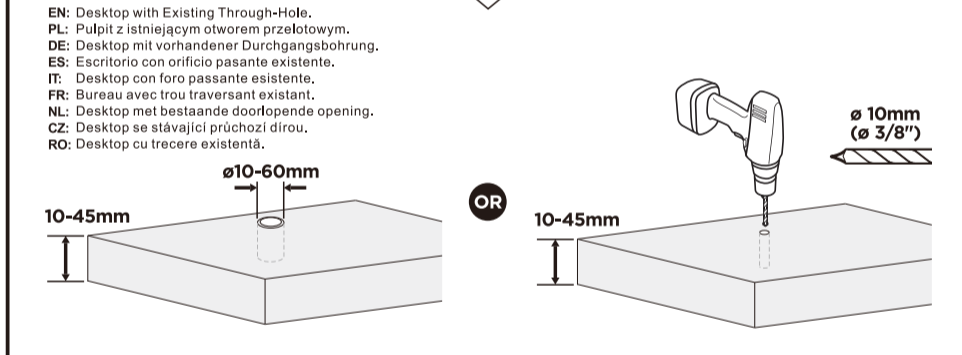
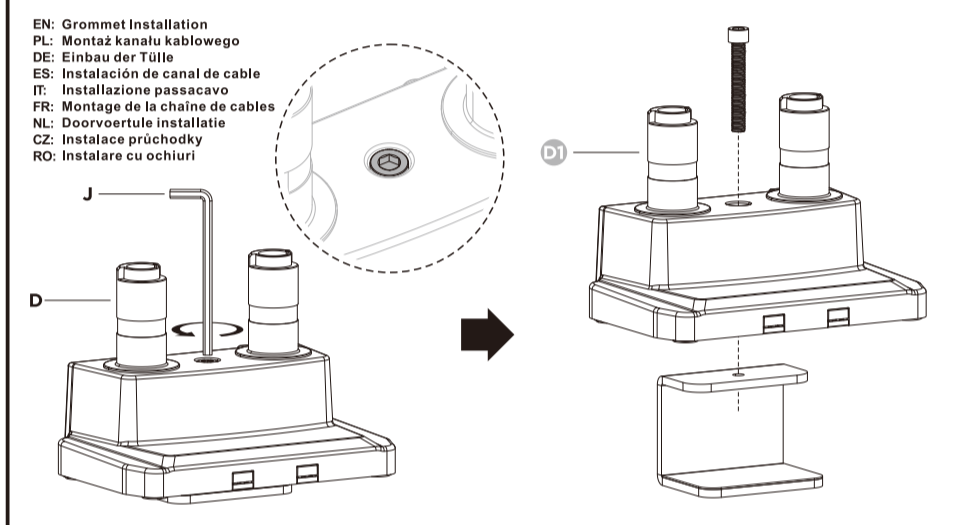
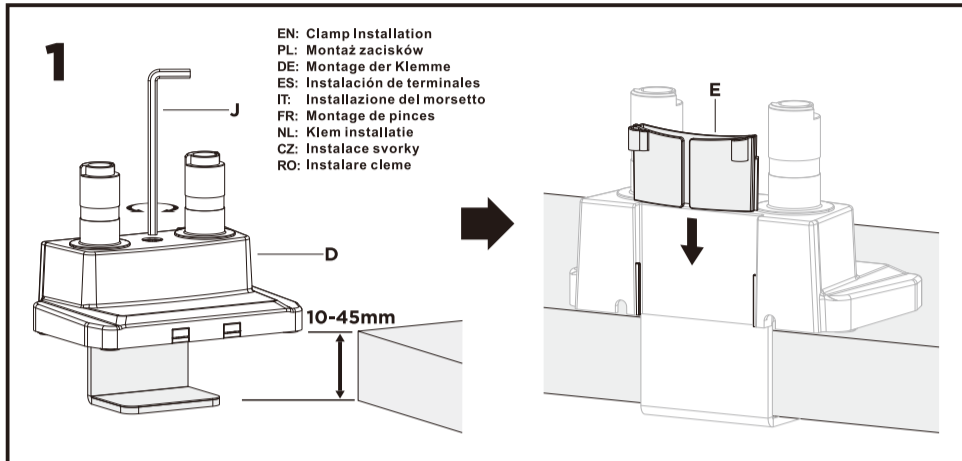
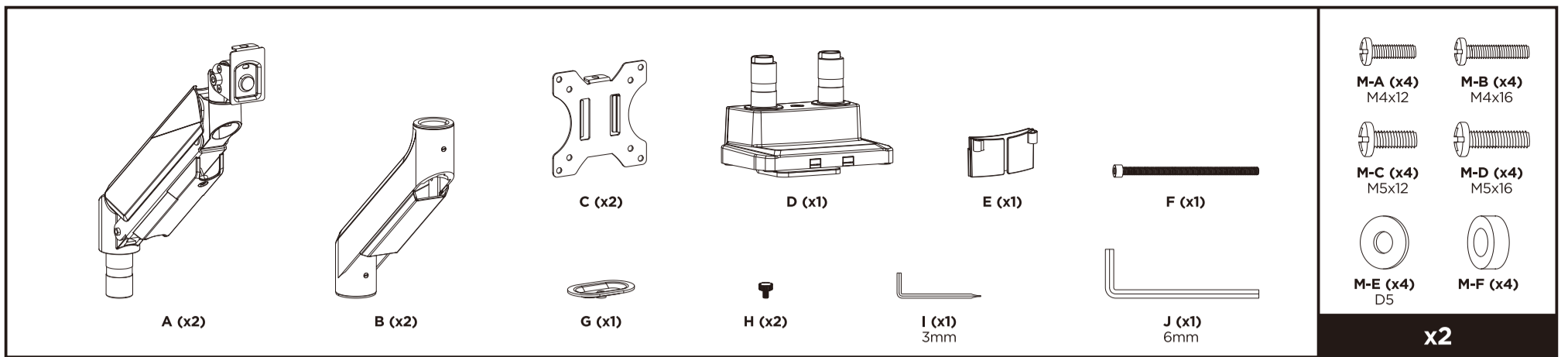
- PL: Uwaga: Jeśli wyświetlacz nie zatrzymuje się w żądanej pozycji, dokreć śruby, jak pokazano. DE: Hinweis: Wenn die Anzeige nicht an der gewünschten Position stoppt, ziehen Sie die fest Schrauben wie abgebildet. ES: Nota: Si la pantalla no se detiene en la posición deseada, apriete los tornillos como se muestra en la imagen. IT: Nota: se lo schermo non si ferma nella posizione desiderata, stringere le viti come mostrato nell'immagine. FR: Remarque: si l'écran ne s'arrête pas à la position souhaitée, serrez les vis comme indiqué. NL: Note: If the display does not stop at your desired position, tighten the screws as shown. CZ: Poznámka: Pokud se displej nezastaví v požadované poloze, utáhněte šrouby podle obrázku. RO: Notă: Dacă ecranul nu se oprește în poziția dorită, strângeți șuruburile așa cum se arată.



EN: Arm can rotate 180°.

- PL: Ramię może obracać się o 180°. DE: Der Arm kann um 180° gedreht werden. ES: El brazo puede girar 180°. IT: Il braccio può ruotare di 180°. FR: Le bras peut pivoter à 180°. NL: Arm kan 180° draaien. CZ: Rameno se může otáčet o 180°. RO: Brațul se poate roti la 180°.

EN: Arm can rotate 180°.



EN: To properly balance the arm with monitors mounted, adjust the spring tension using the supplied Allen Key as follows:
 PL: Aby prawidłowo wyważyć ramię z zamontowanymi monitorami, wyreguluj napięcie sprężyny za pomocą dostarczonego klucza imbusowego w następujący sposób:
 DE: Um den Arm bei montierten Monitoren richtig auszubalancieren, stellen Sie die Federspannung mit dem mitgelieferten Inbusschlüssel wie folgt ein:
 ES: Para equilibrar correctamente el brazo con los monitores montados, ajuste la tensión del resorte con la llave Allen suministrada de la siguiente manera:
 IT: Per bilanciare correttamente il braccio con i monitori montati, regolare la tensione della molla con la chiave a brugola in dotazione come segue:
 FR: Pour équilibrer correctement le bras avec les moniteurs montés, réglez la tension du ressort à l'aide de la clé fournie comme suit:
 NL: Om de arm goed te balanceren met gemonteerde monitoren, stel u de veerspanning als volgt af met de meegeleverde inbussleutel.
 CZ: Pro správné vyvážení ramene s namontovanými monitory upravte napětí pružiny pomocí dodávaného imbusového klíče následujícím způsobem:
 RO: P brațul caide, roțiți șurubul de reglare în sens inverserturnu a echilibră corect brațul cu monitoarele montate, reglați tensiunea arcului folosind cheia Allen furnizată, după cum urmează:

EN: First, position and firmly hold the arm horizontally as shown. Ask for assistance should you require it.
 PL: Najpierw ustaw i mocno trzymaj ramię poziomo, jak pokazano. Poproś o pomoc, jeśli jej potrzebujesz.
 DE: Positionieren Sie den Arm zunächst horizontal und halten Sie ihn wie gezeigt fest. Bitten Sie um Hilfe, wenn Sie sie brauchen.
 ES: Primero, coloque y sostenga firmemente el brazo horizontalmente como se muestra. Solicite ayuda si la necesita.
 IT: Per prima cosa, posizionare e tenere saldamente il braccio in orizzontale come mostrato. Chiedi aiuto se ne hai bisogno.
 FR: Tout d'abord, positionnez et tenez fermement le bras horizontalement comme illustré. Demandez de l'aide si vous en avez besoin.
 NL: Plaats eerst de arm horizontaal en houd hem stevig vast, zoals weergegeven. Vraag om hulp als u die nodig hebt.
 CZ: Nejprve umístěte a pevně držte rameno vodorovně, jak je znázorněno. Požádejte o pomoc, pokud ji budete potřebovat.
 RO: Mai întâi, poziționați și țineți ferm brațul orizontal așa cum se arată. Solicitați asistență dacă aveți nevoie de aceasta.

EN: **CAUTION:** To avoid damage to monitors or mount, always keep the arm in a horizontal position while making adjustments.
 PL: **UWAGA:** Aby uniknąć uszkodzenia monitorów lub uchwyty, podczas regulacji zawsze trzymaj ramię w pozycji poziomej.
 DE: **W RAZIE** potrzeby ponownie poprosz o pomoc.
 ES: **PRECAUCIÓN:** Para evitar dañar los monitores o el soporte, mantenga siempre el brazo en posición horizontal mientras realiza los ajustes. Nuevamente, pida ayuda si es necesario.
 IT: **ATTENZIONE:** Per evitare di danneggiare i monitori o il supporto, mantenere sempre il braccio orizzontale mentre si effettuano le regolazioni. Di nuovo, chiedi aiuto se necessario.
 FR: **ATTENTION:** Pour éviter d'endommager les moniteurs ou le support, maintenez toujours le bras en position horizontale lors des réglages. Encore une fois, demandez de l'aide si nécessaire.
 NL: **LET OP:** Om schade aan de monitoren of de montage te voorkomen, moet u de arm tijdens het afstellen altijd in horizontale positie houden. Nogmaals, vraag indien nodig om hulp.
 CZ: **UPOZORNĚNÍ:** Abyyste zabránili poškození monitorů nebo držáku, držte při nastavování vždy rameno ve vodorovné poloze. V případě potřeby znovu požádejte o pomoc.
 RO: **ATENȚIE:** Pentru a evita deteriorarea monitorelor sau suportului, păstrați întotdeauna brațul în poziție orizontală în timp ce efectuați reglajele. Din nou, cereți asistență dacă este necesar.