

MEDIA

OFFICE

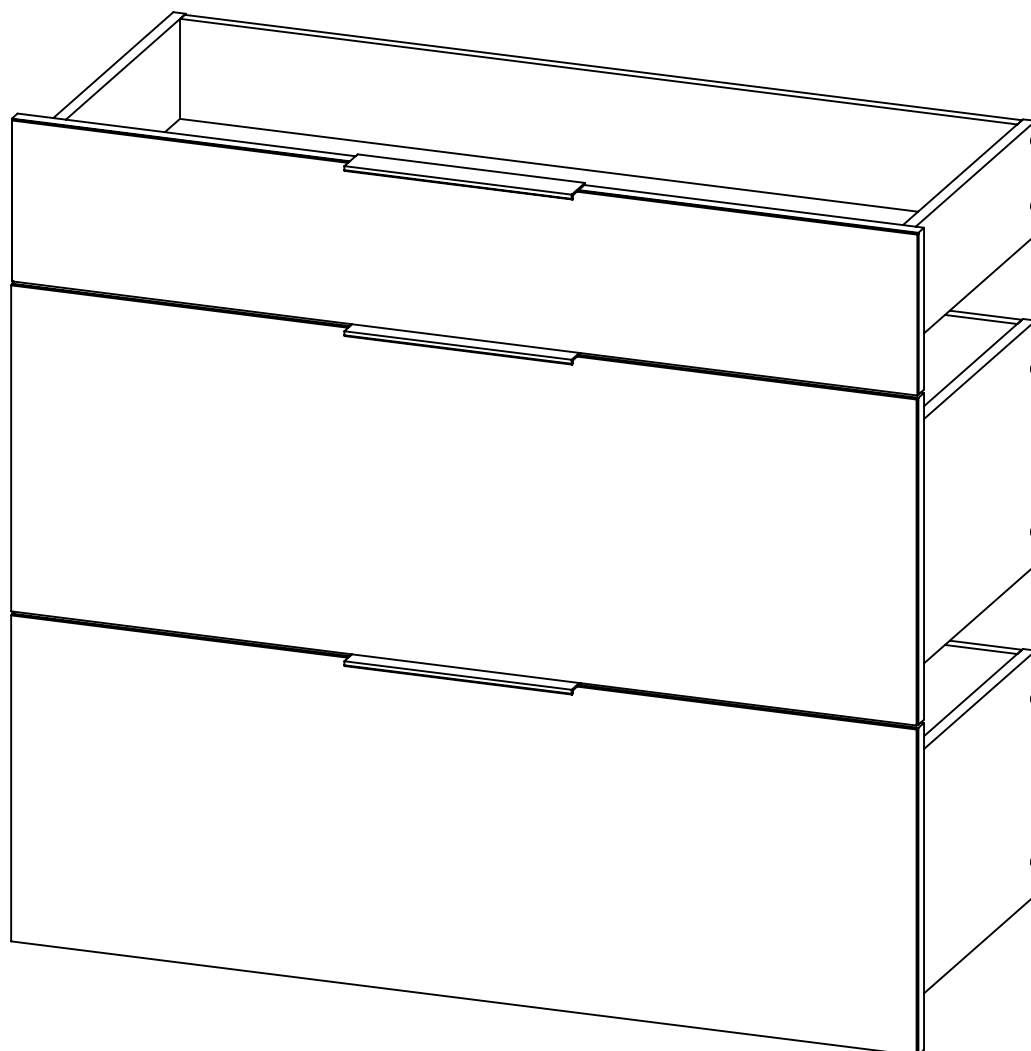
LIVING

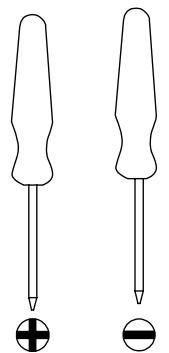
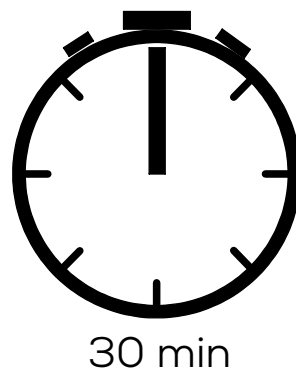
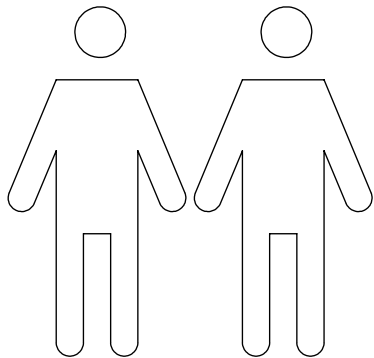
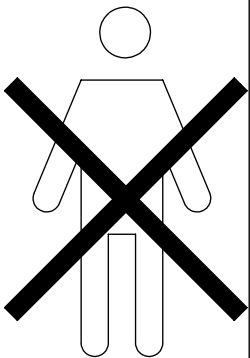
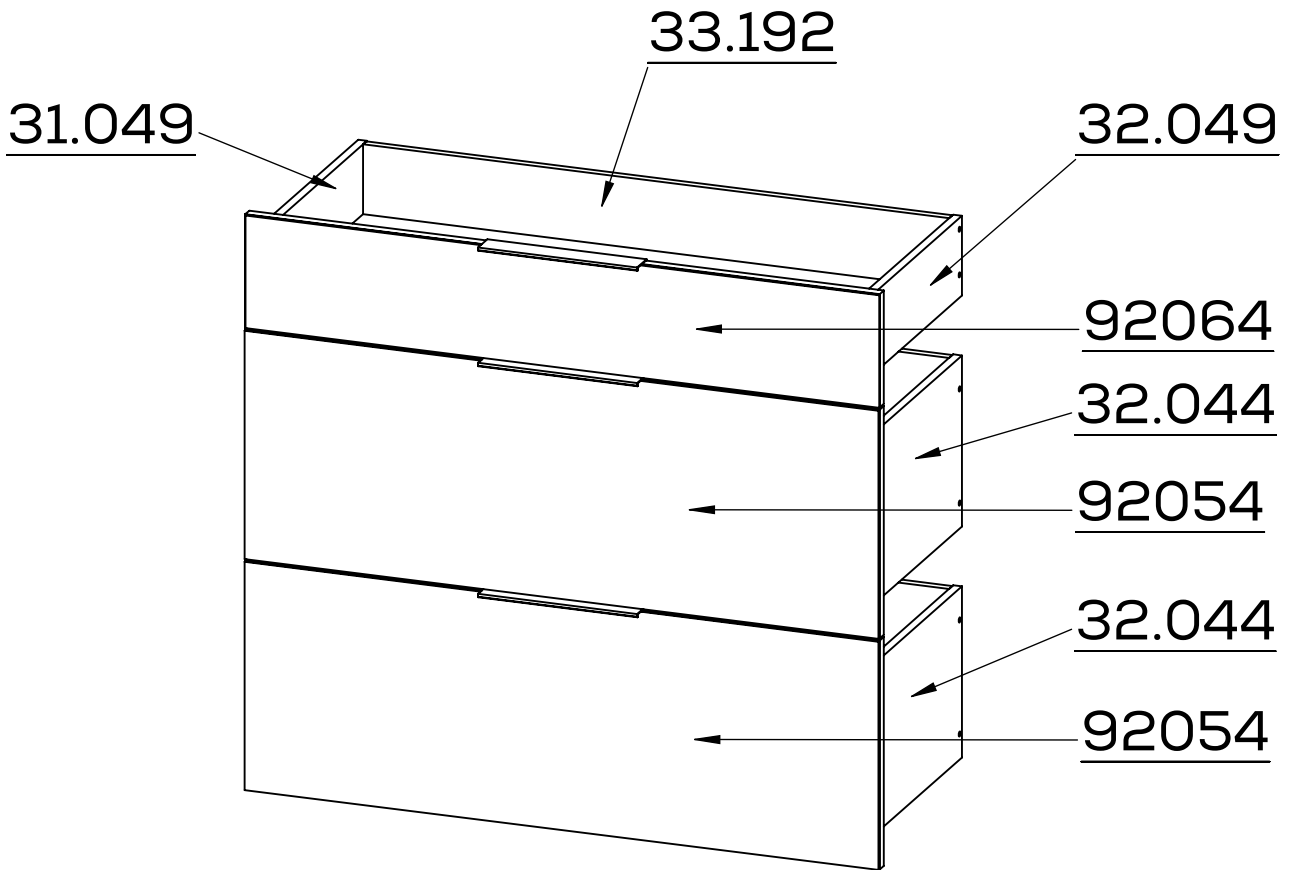
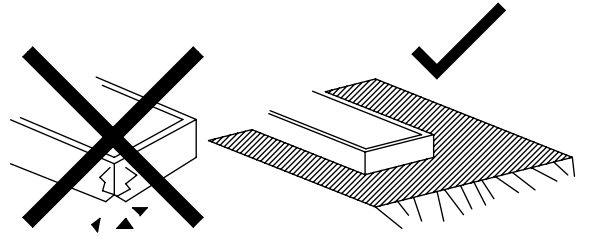
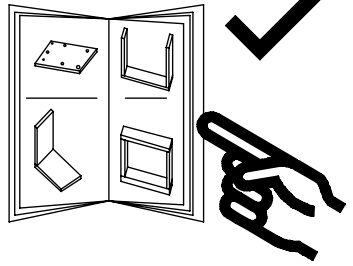
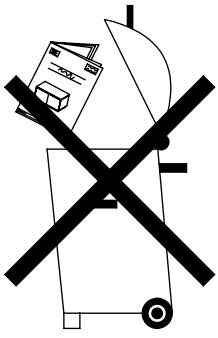
**MAJA**  
**MÖBEL**

---

# K228

---



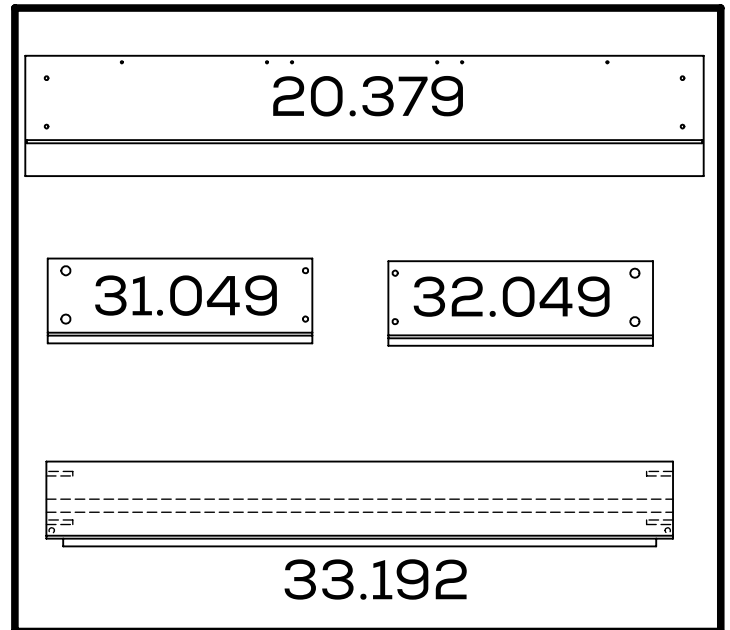
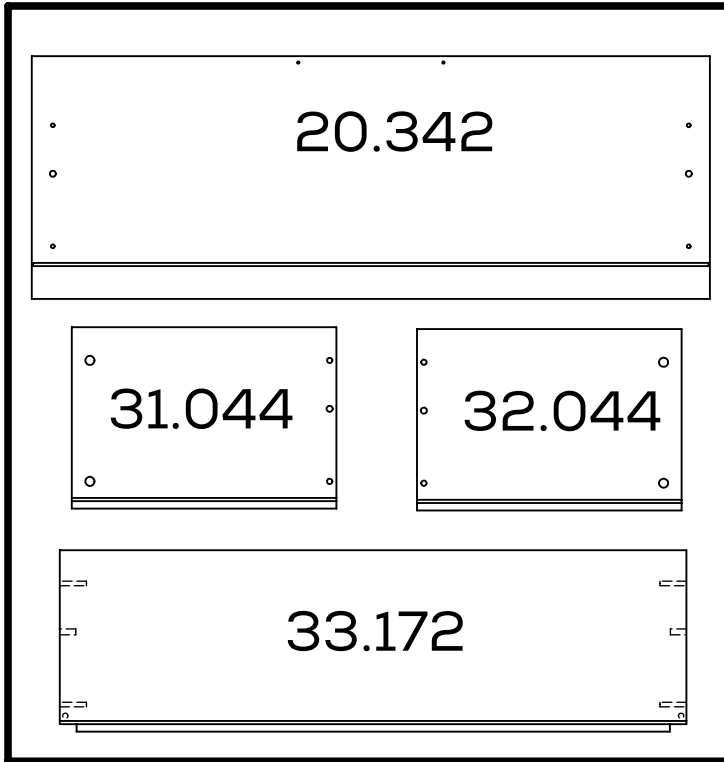


13.06.2019

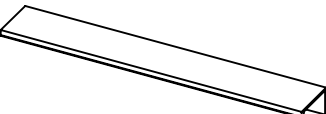
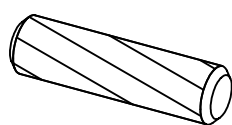
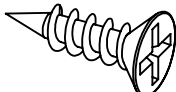
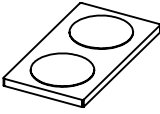
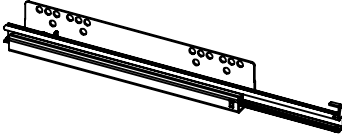
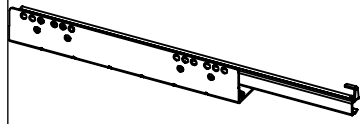
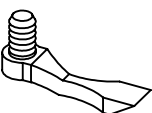
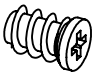

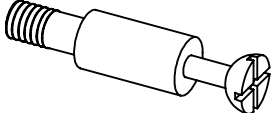
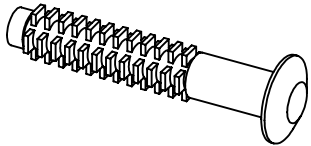
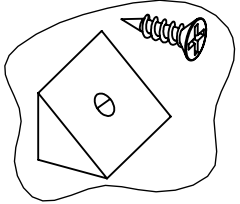
1

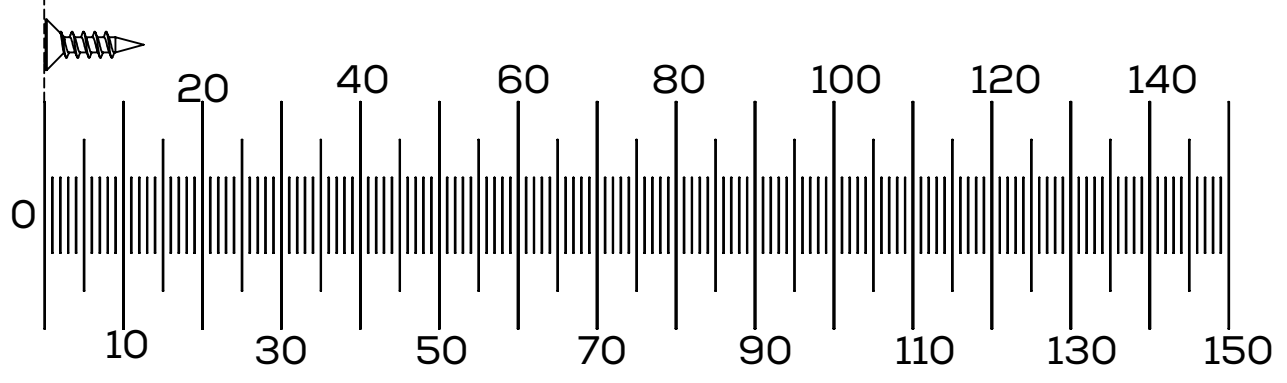
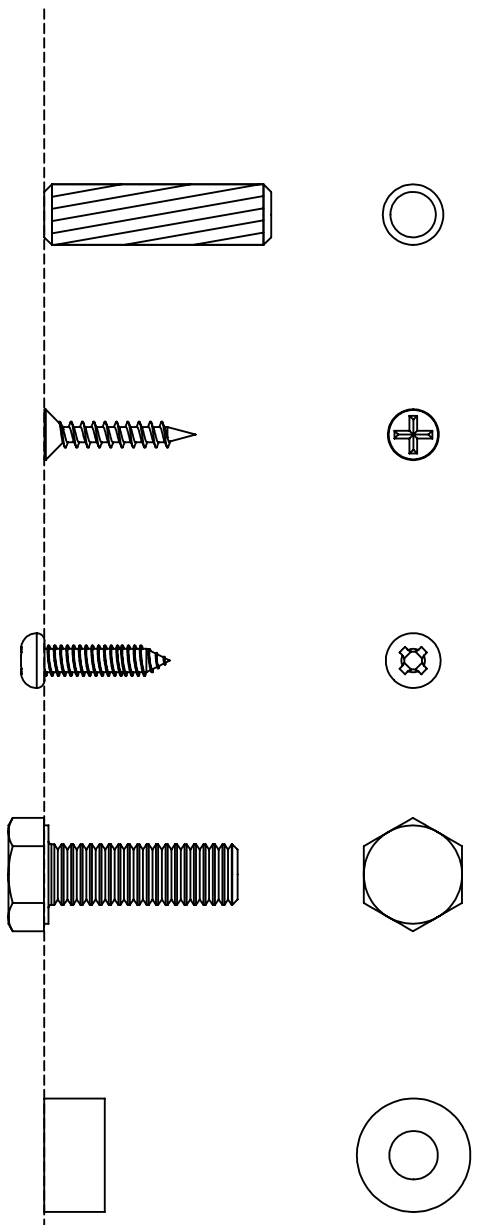
maja-moebel.de

2x

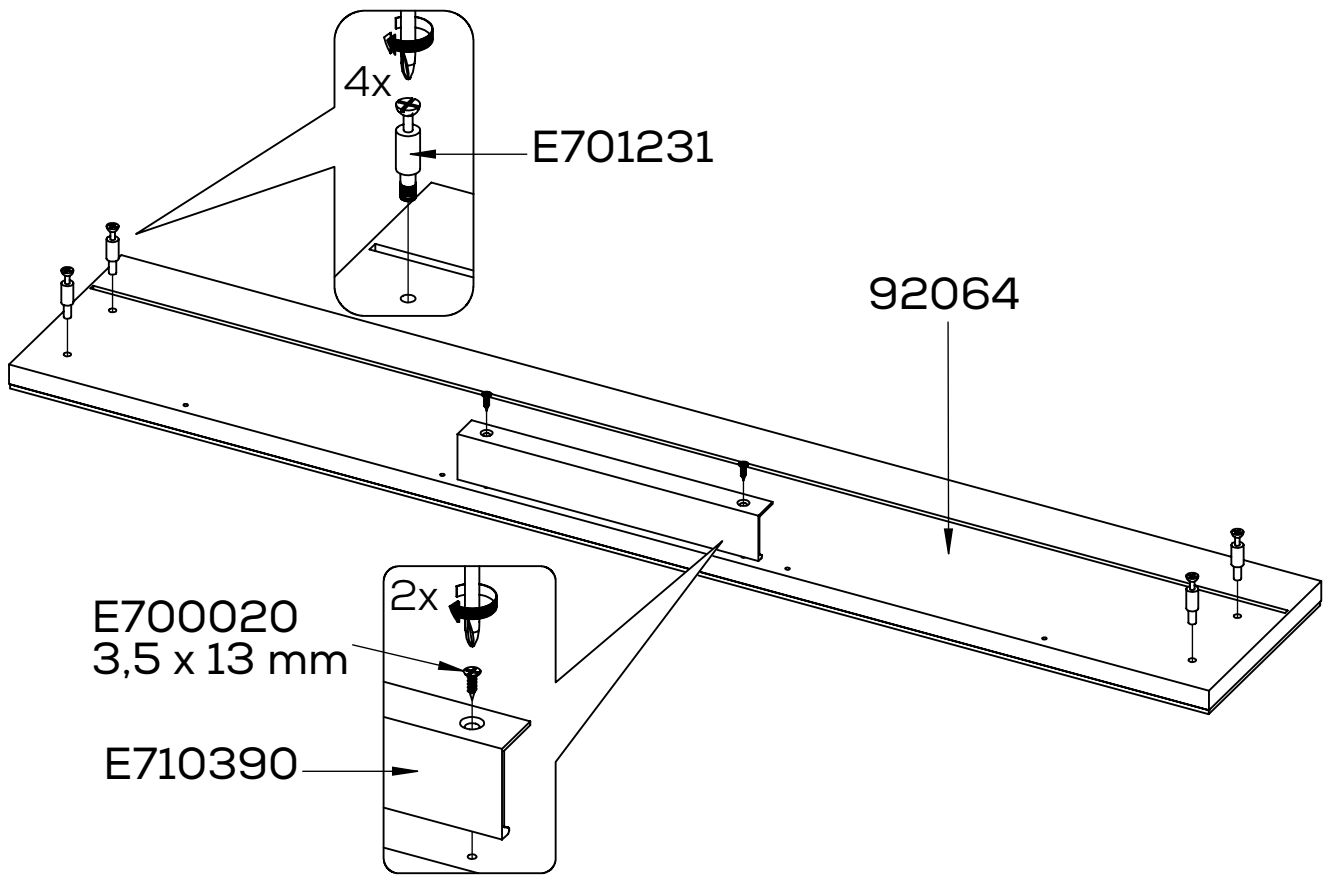


3x  
19.160  
841 x 346 x 3,0

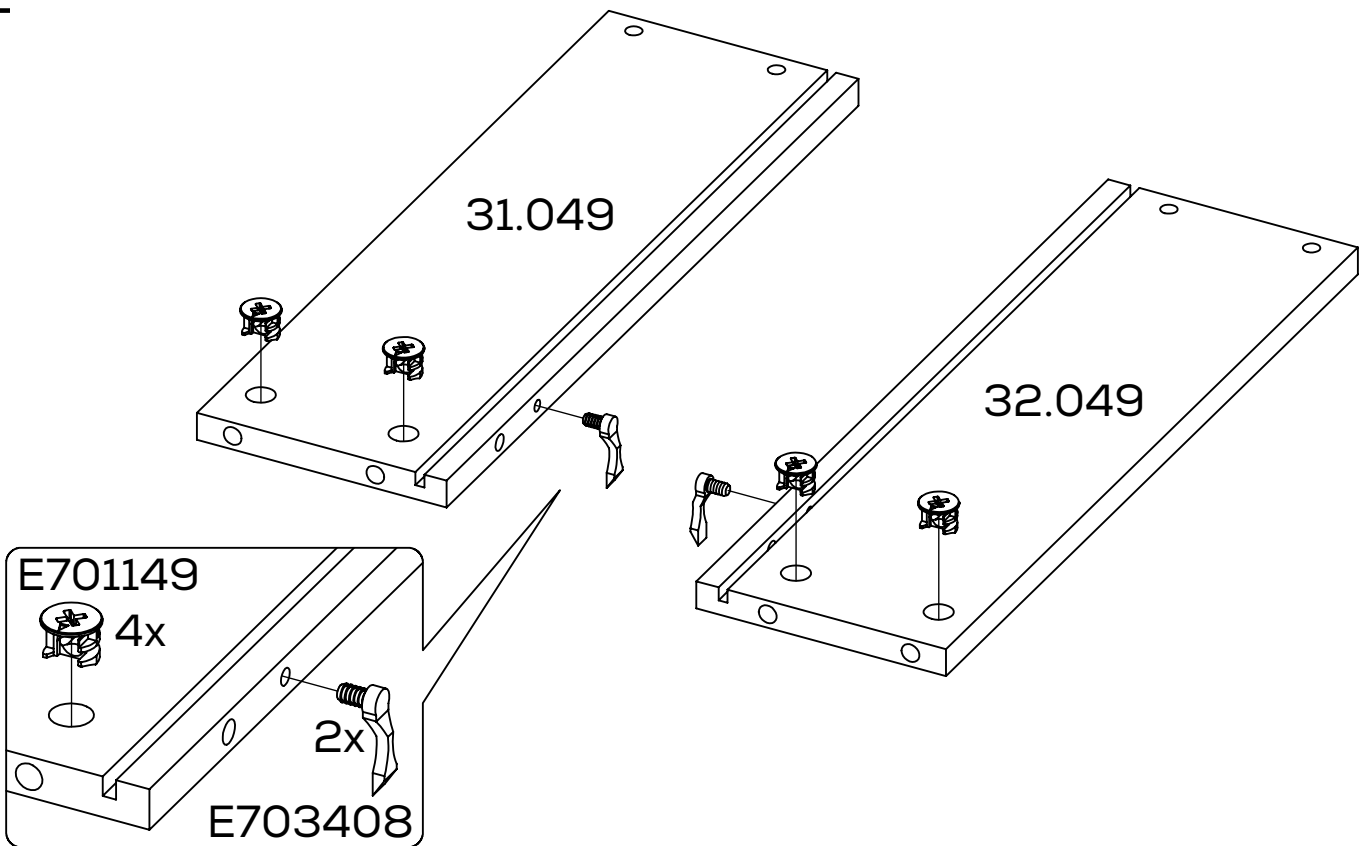
E710390  3x	E701000  8x	E700020  6x Ø 3,5 x 13 mm	E706300  3x
E703107  3x	E703108  3x	E703408  6x	E700140  12x 6,3 x 13 mm
E701149  12x	E701231  12x	E701010  12x	E701610  3x
13.06.2019	2	maja-moebel.de	



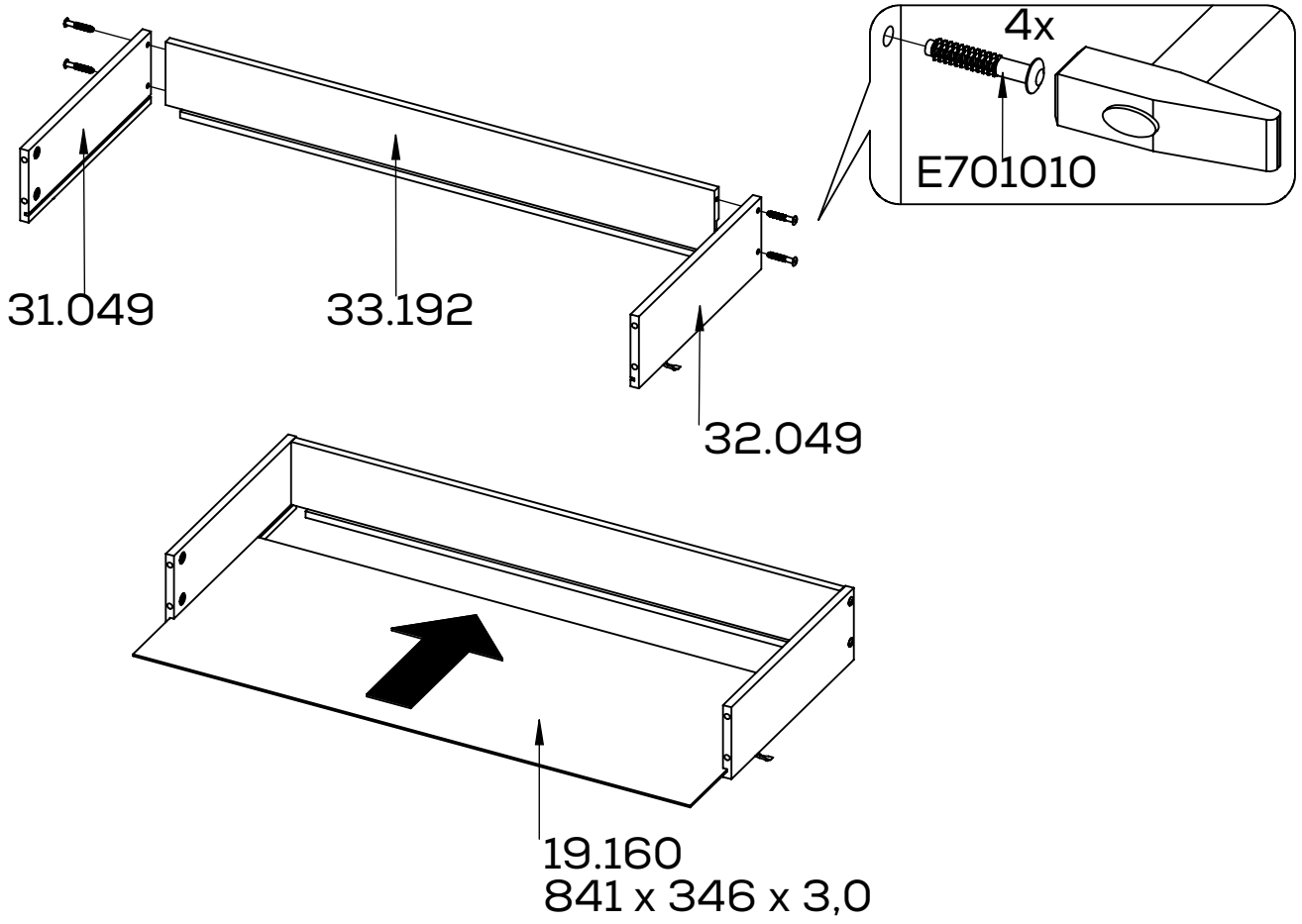
1



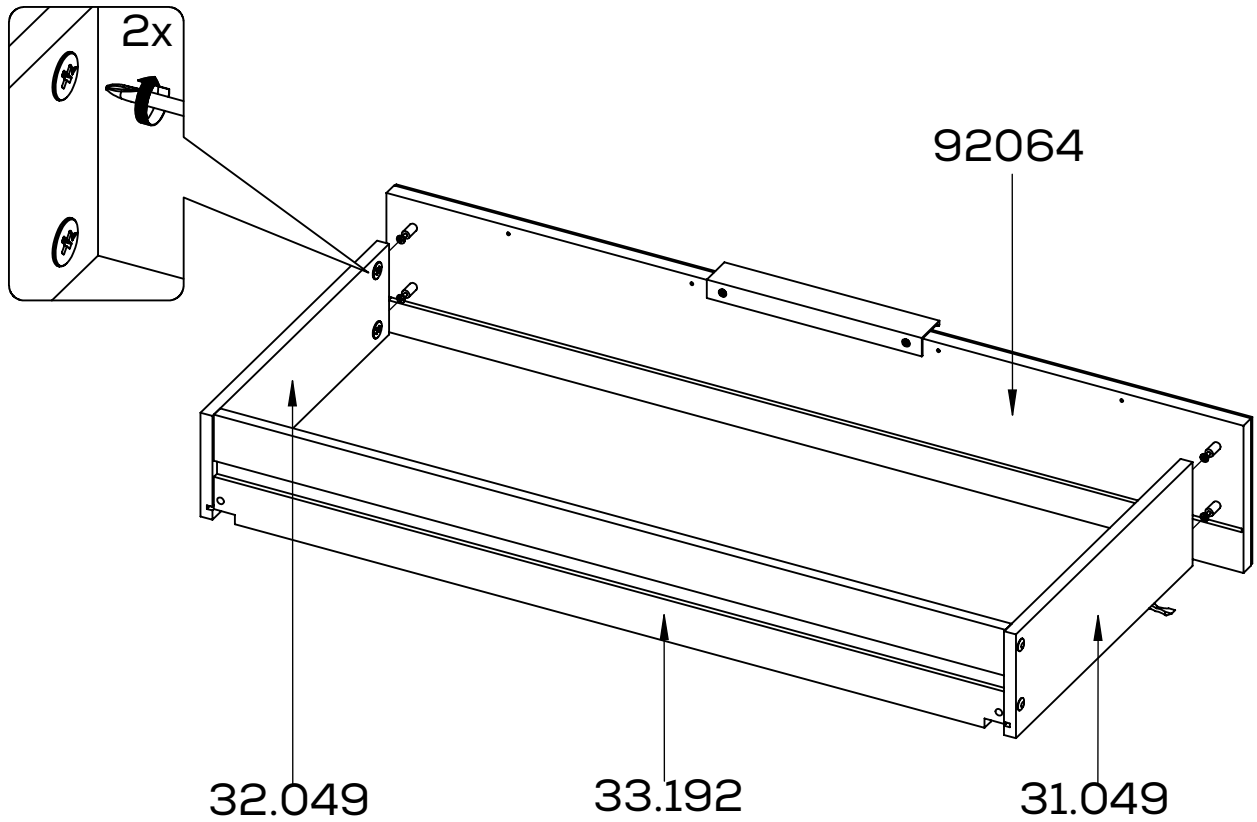
2



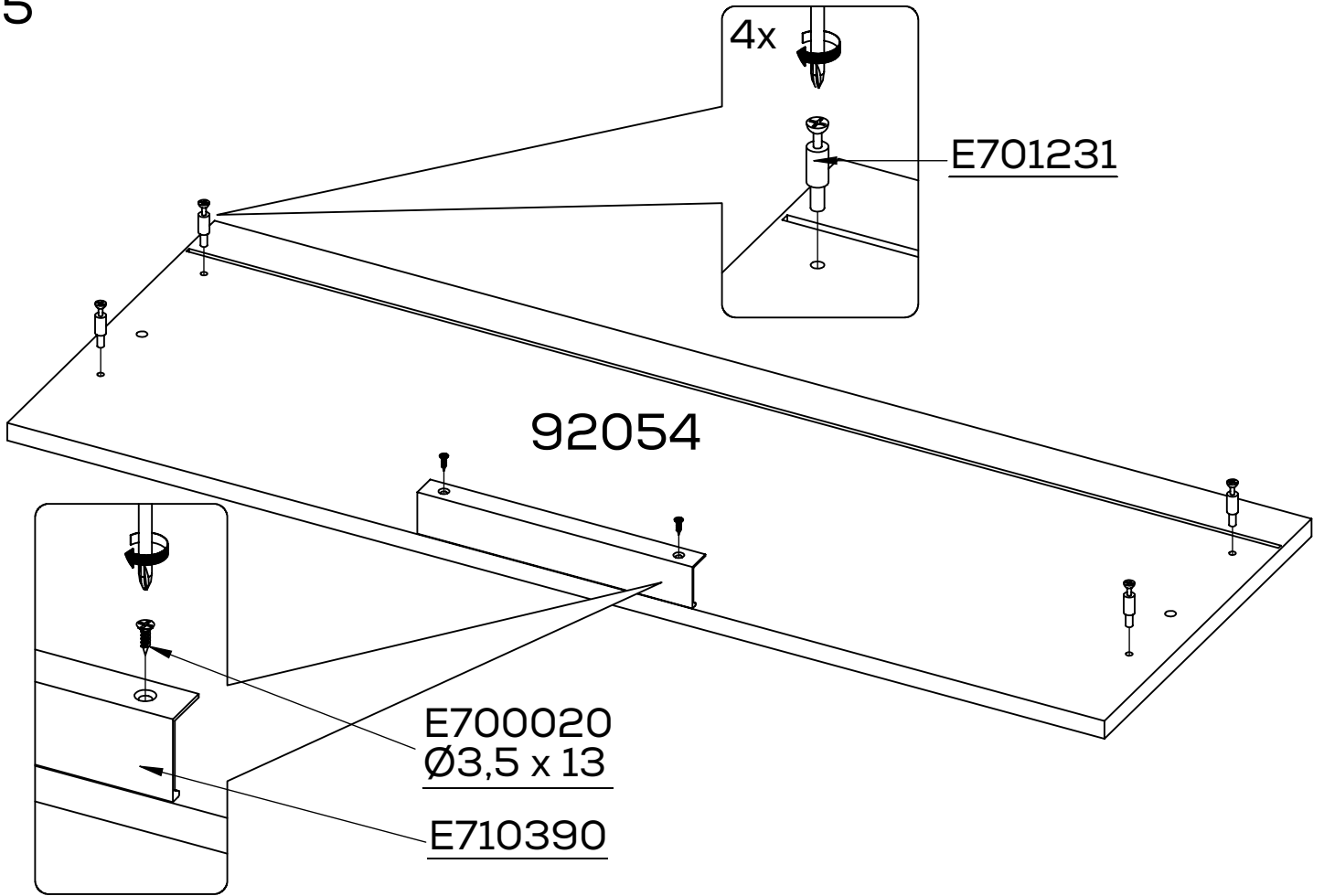
3



4

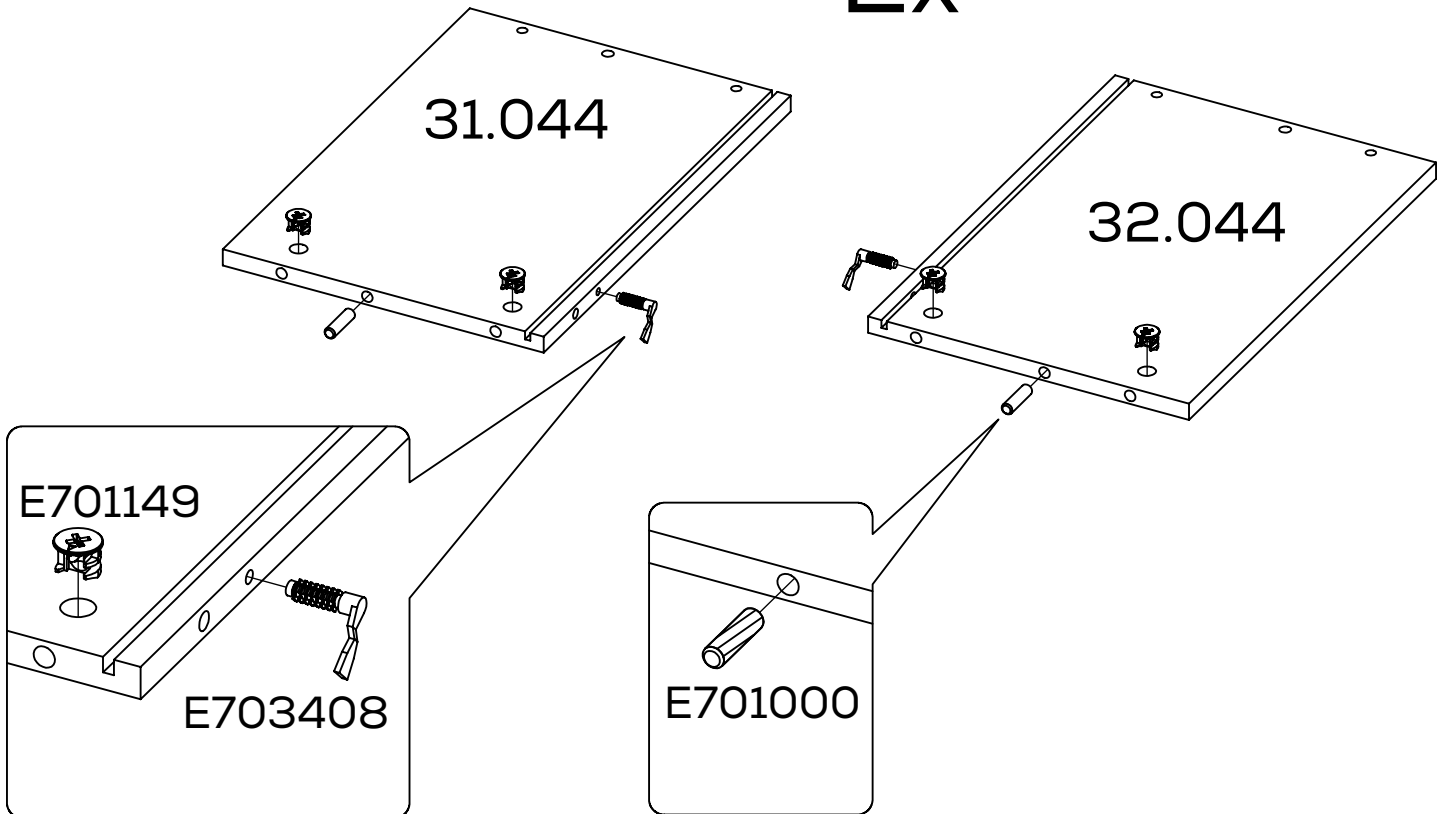


5

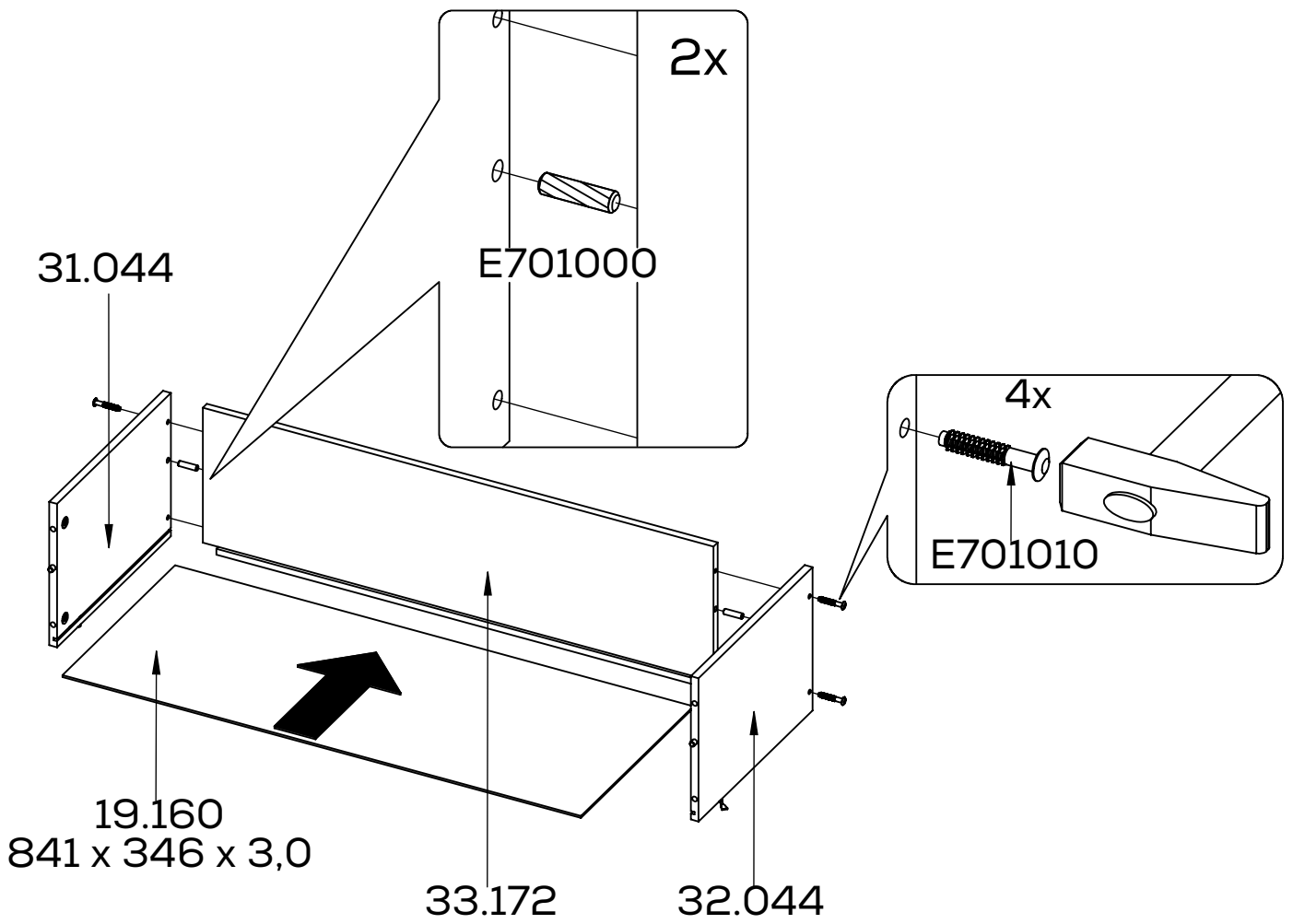


6

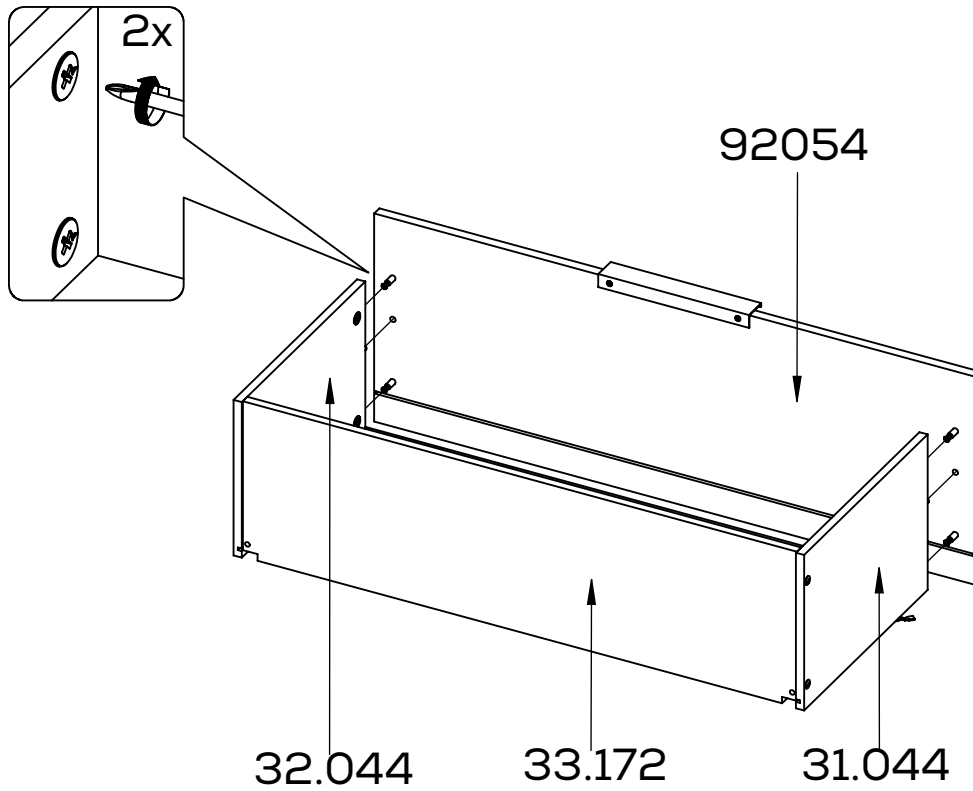
2x



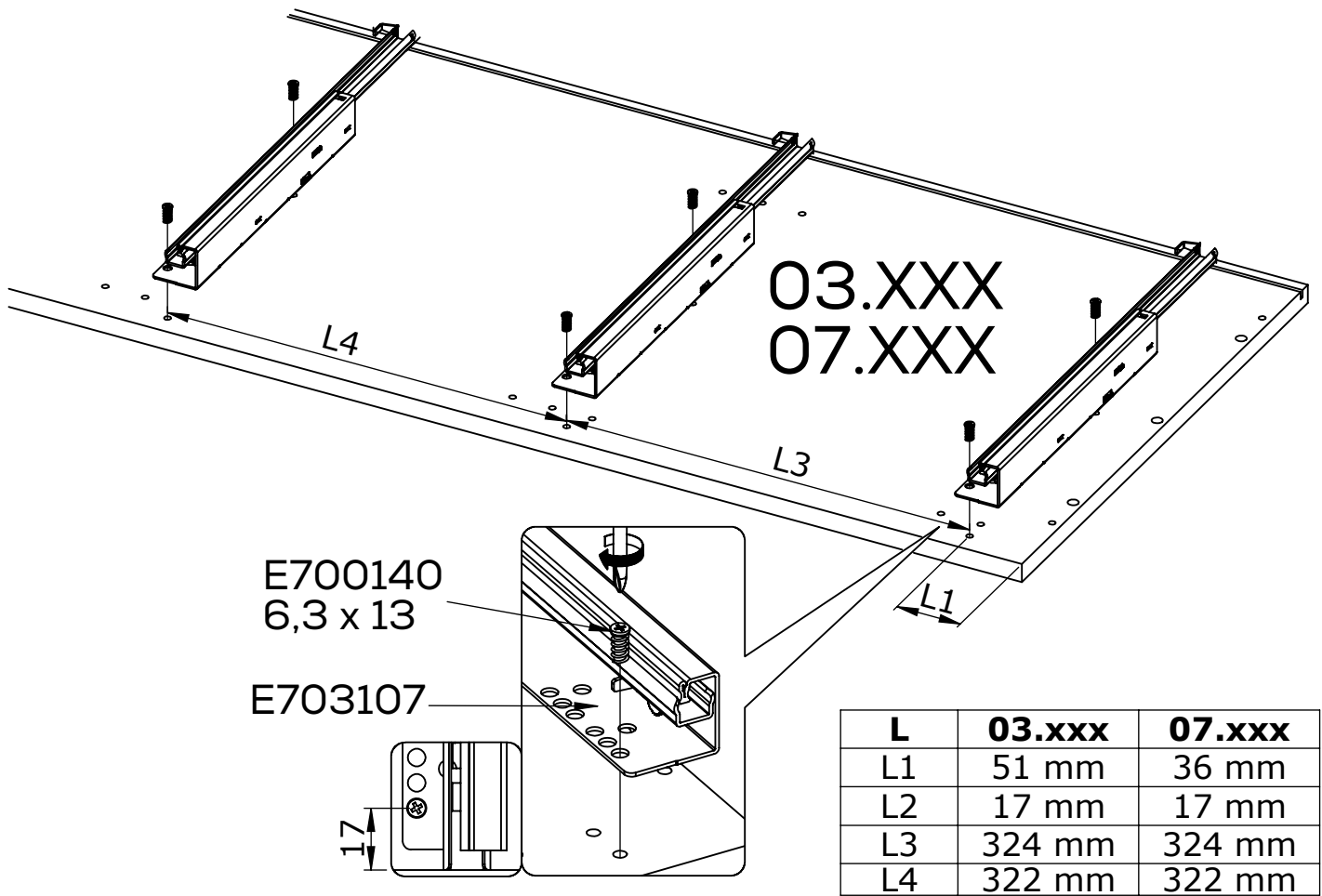
7



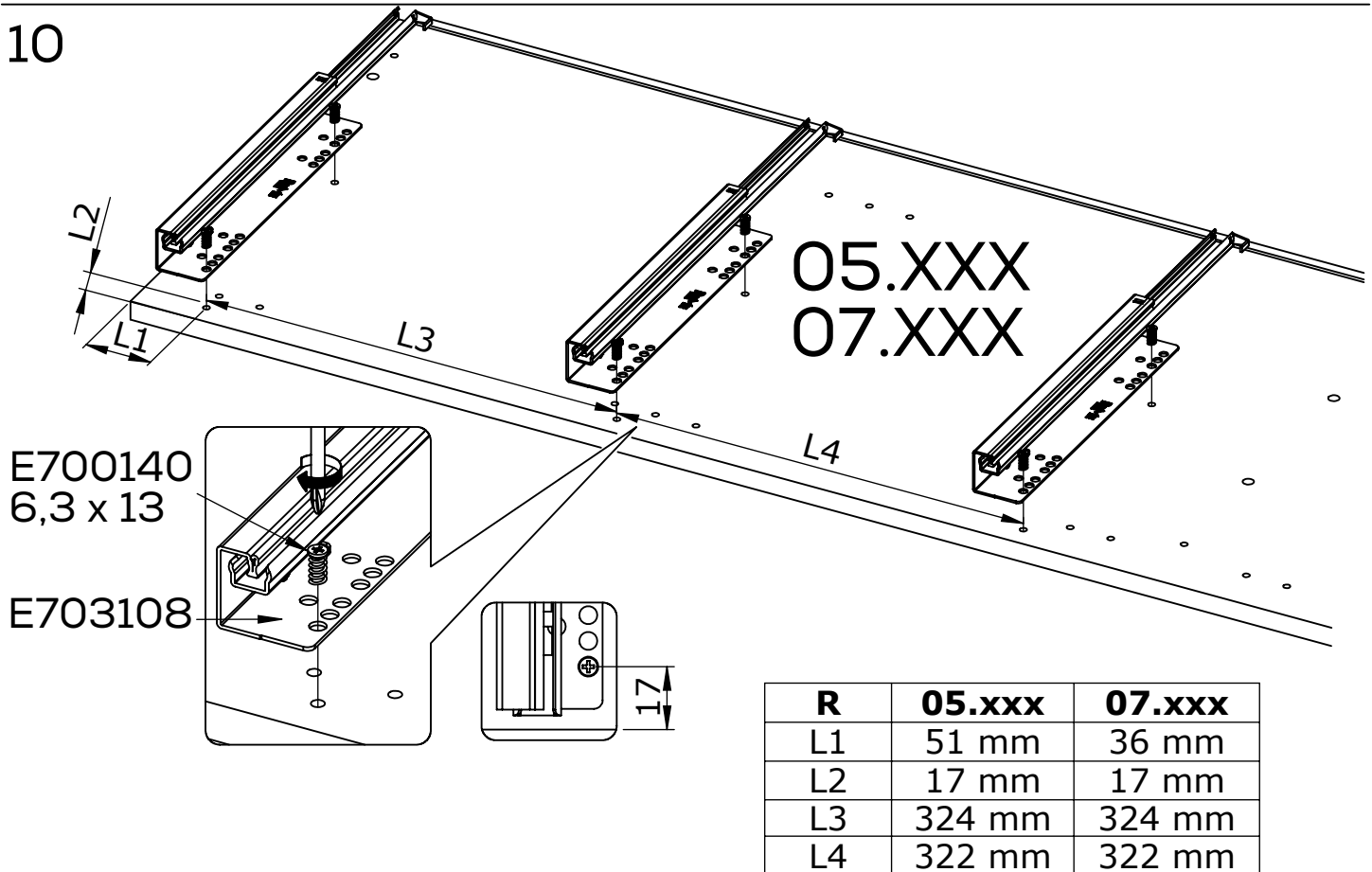
8



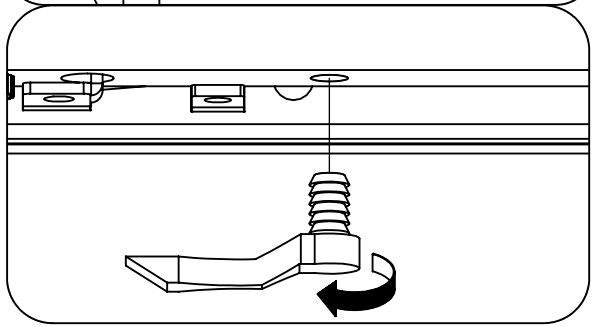
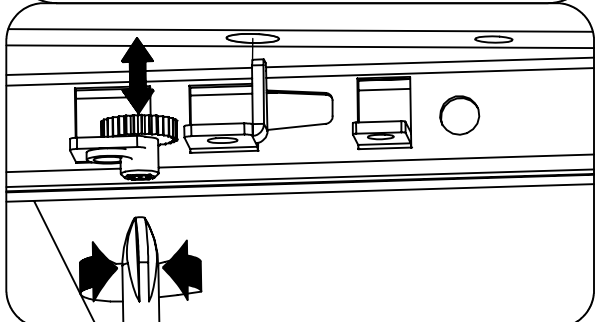
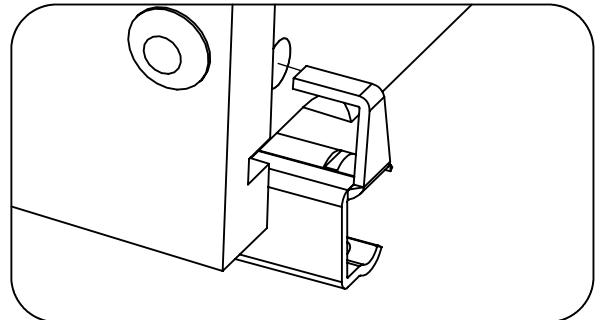
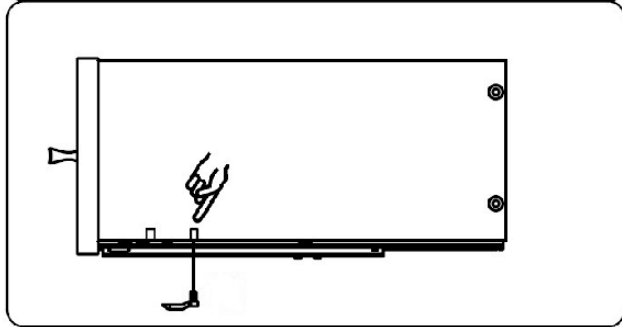
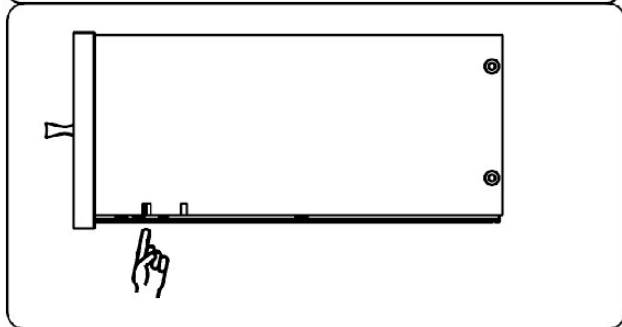
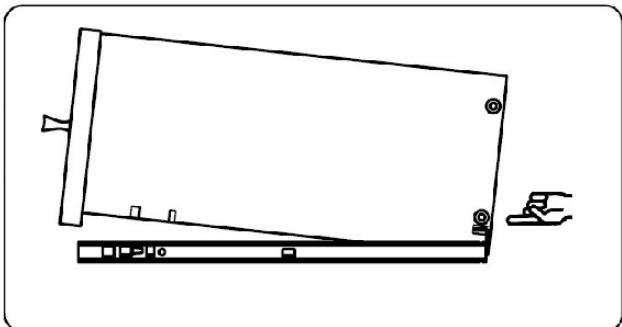
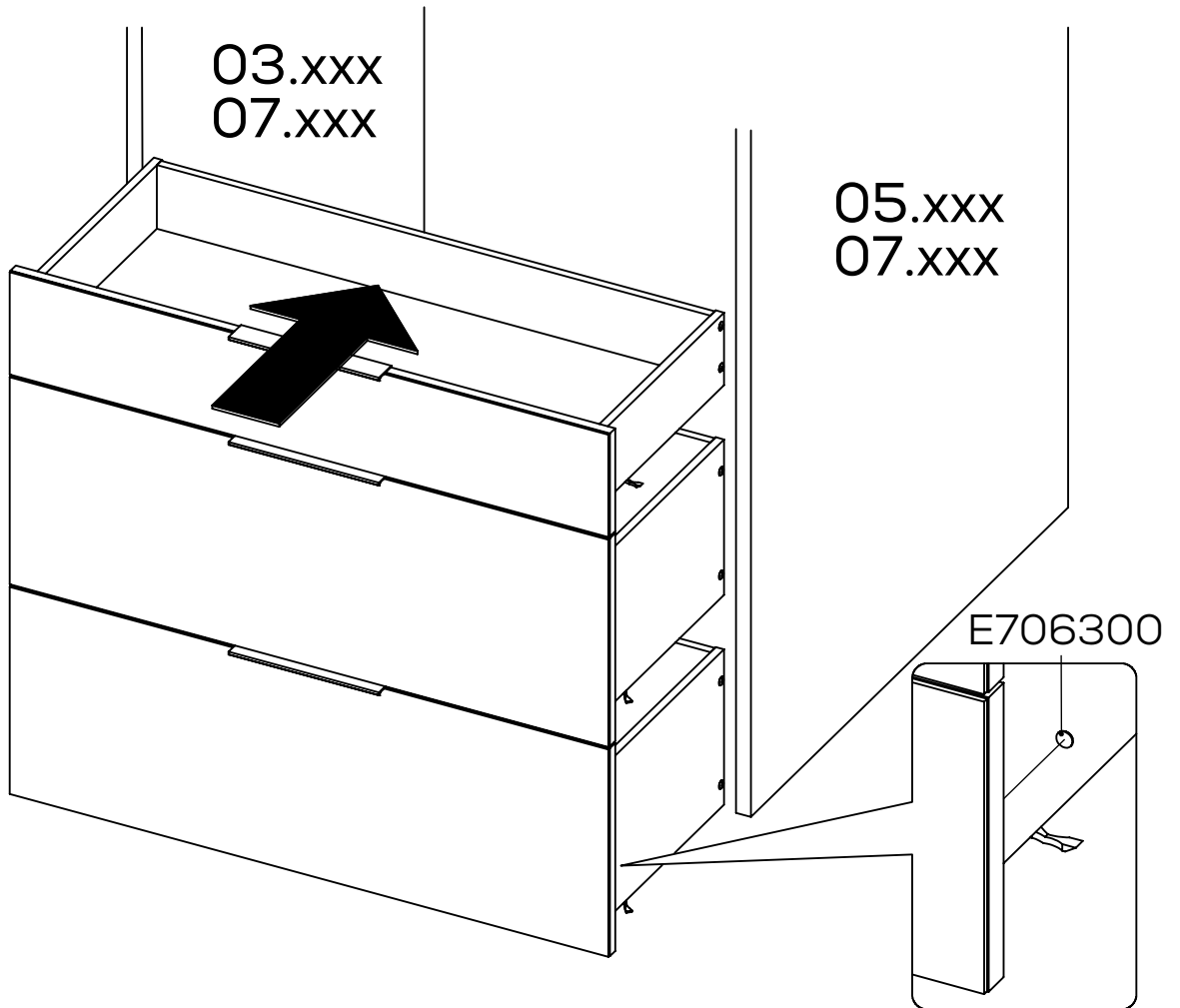




L	03.xxx	07.xxx
L1	51 mm	36 mm
L2	17 mm	17 mm
L3	324 mm	324 mm
L4	322 mm	322 mm



R	05.xxx	07.xxx
L1	51 mm	36 mm
L2	17 mm	17 mm
L3	324 mm	324 mm
L4	322 mm	322 mm



MEDIA

OFFICE

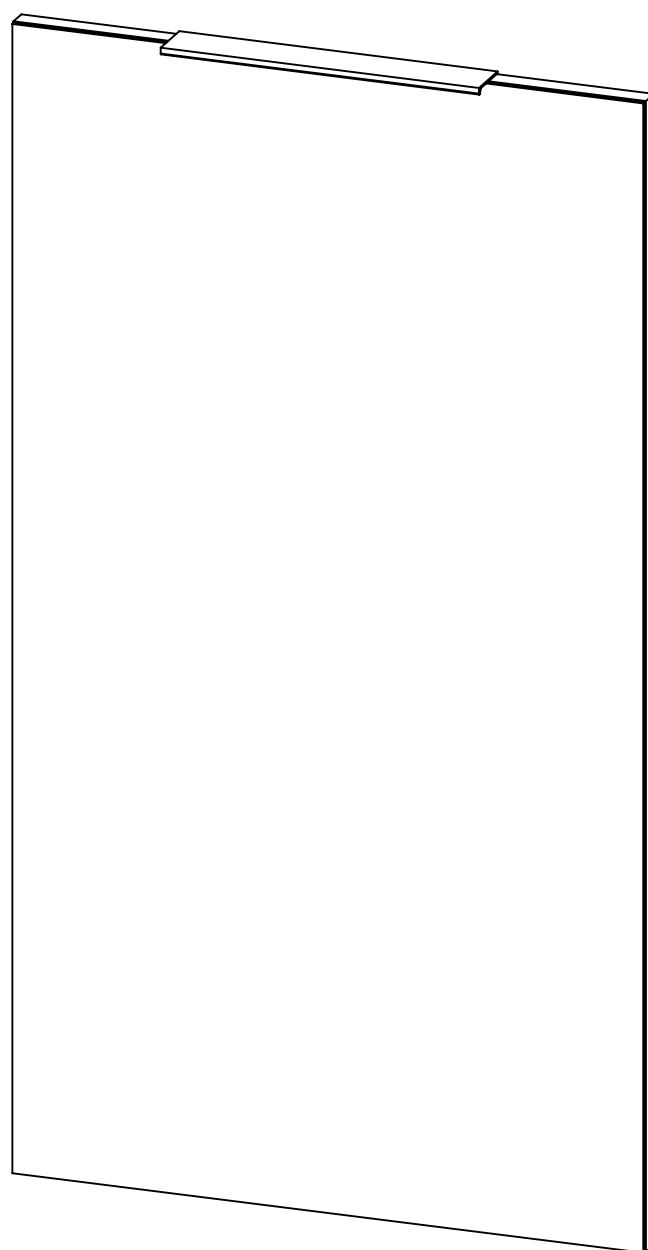
LIVING

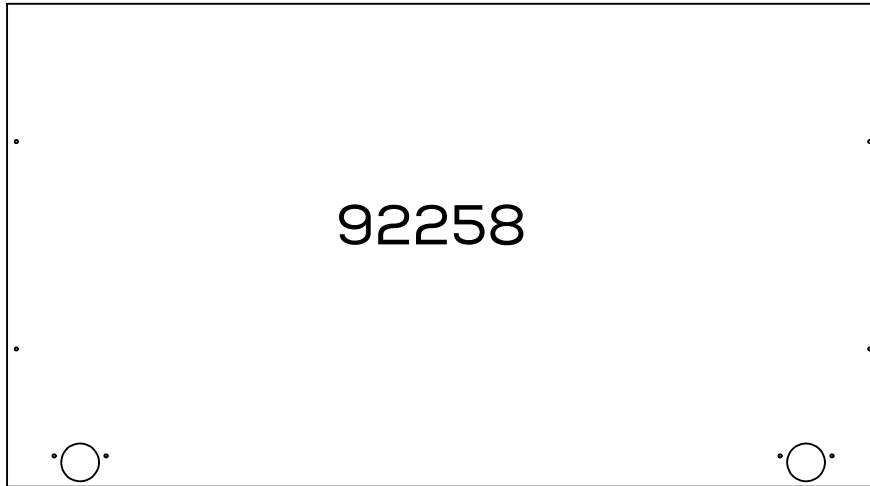
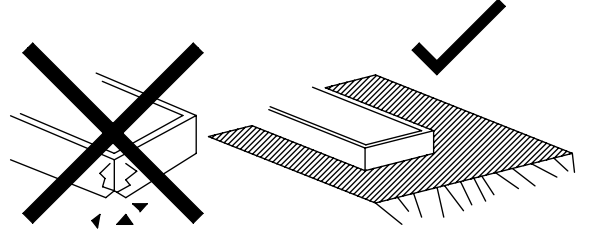
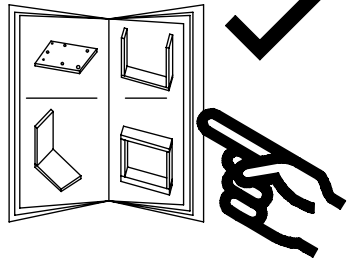
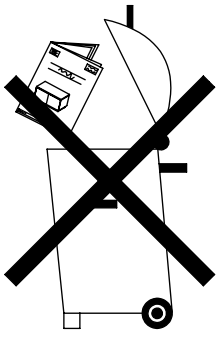
**MAJA**  
**MÖBEL**

---

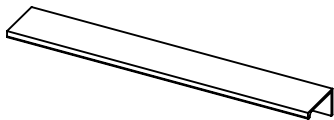
# K229

---





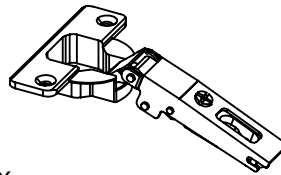
(E710390)



1x

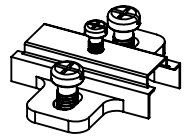
225 mm

(E705048)



2x

(E705071)



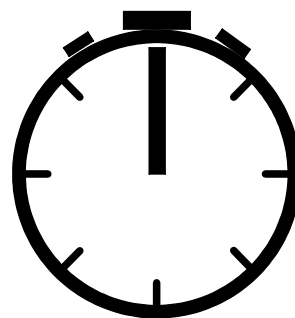
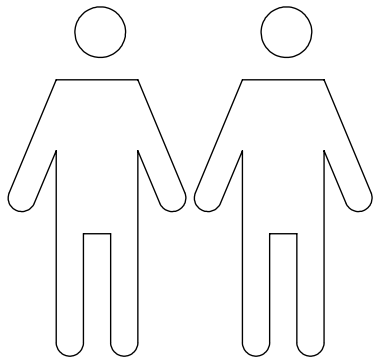
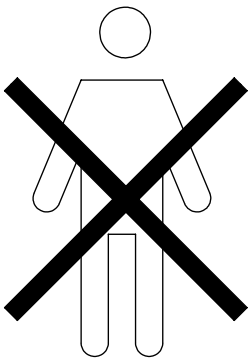
2x

(E700020)

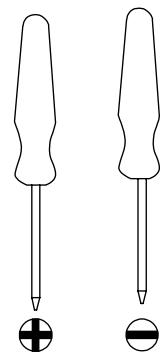


6x

3,5 x 13 mm



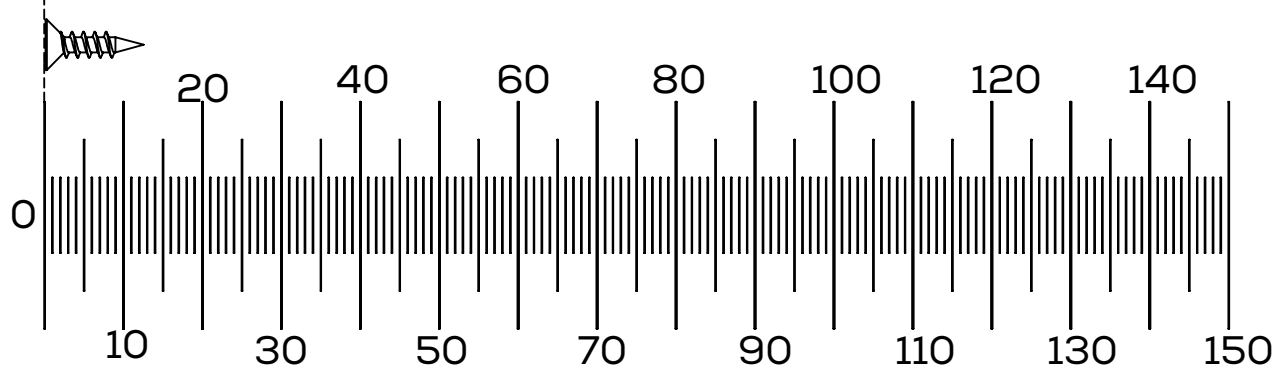
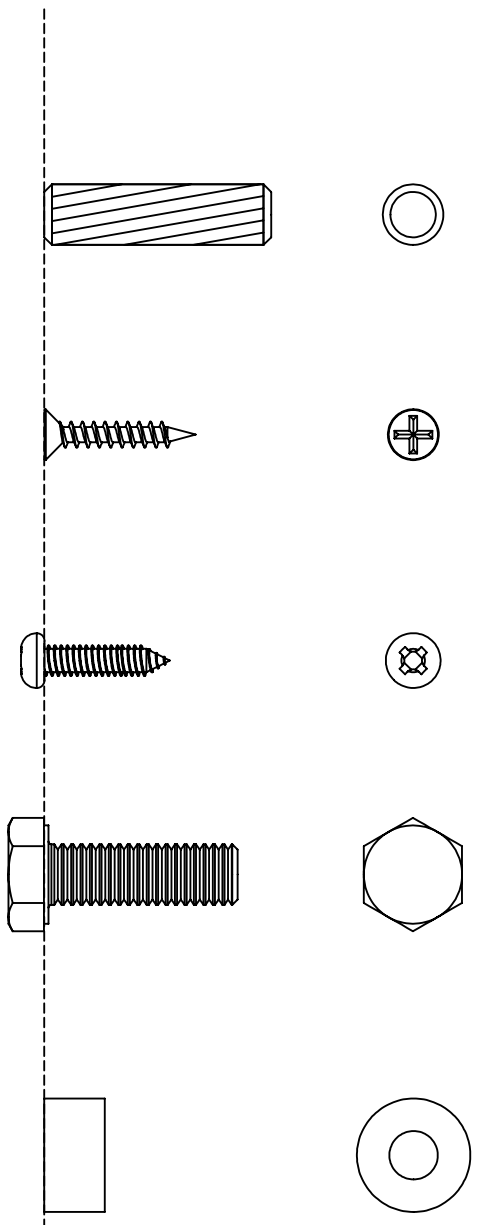
20 min

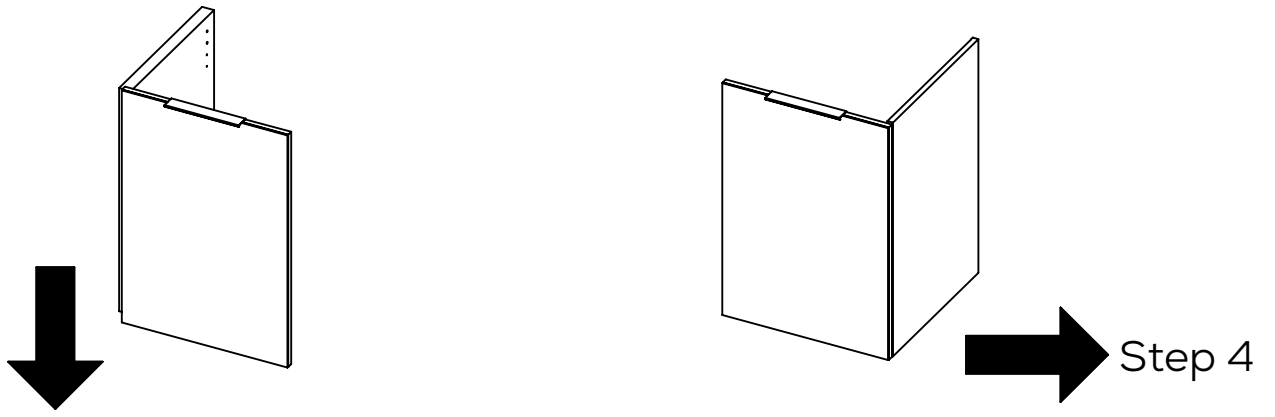


17.05.2019

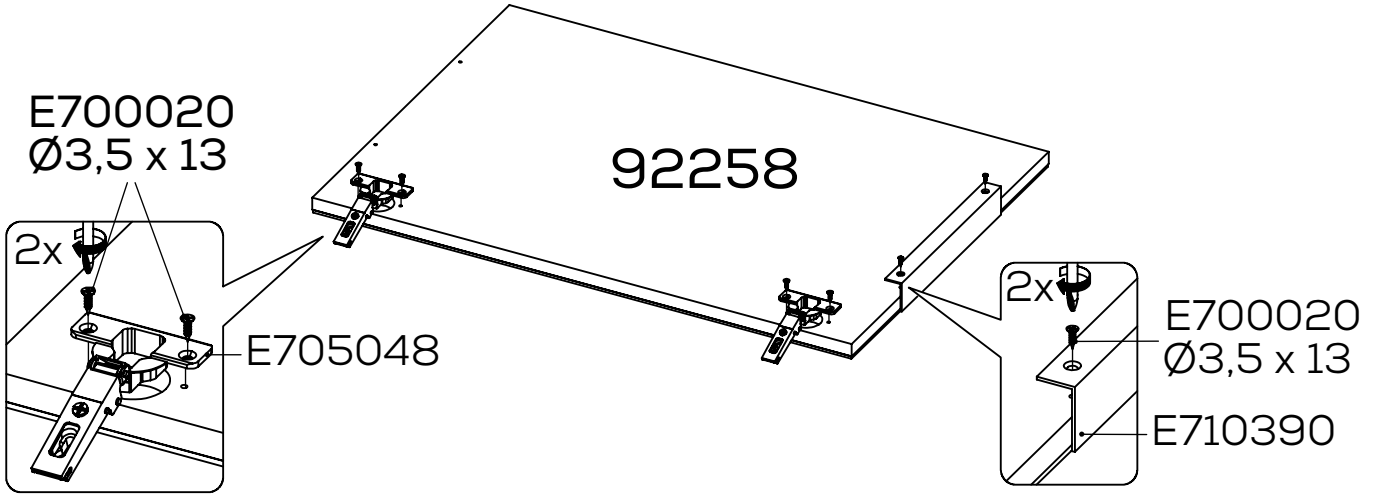
1

maja-moebel.de

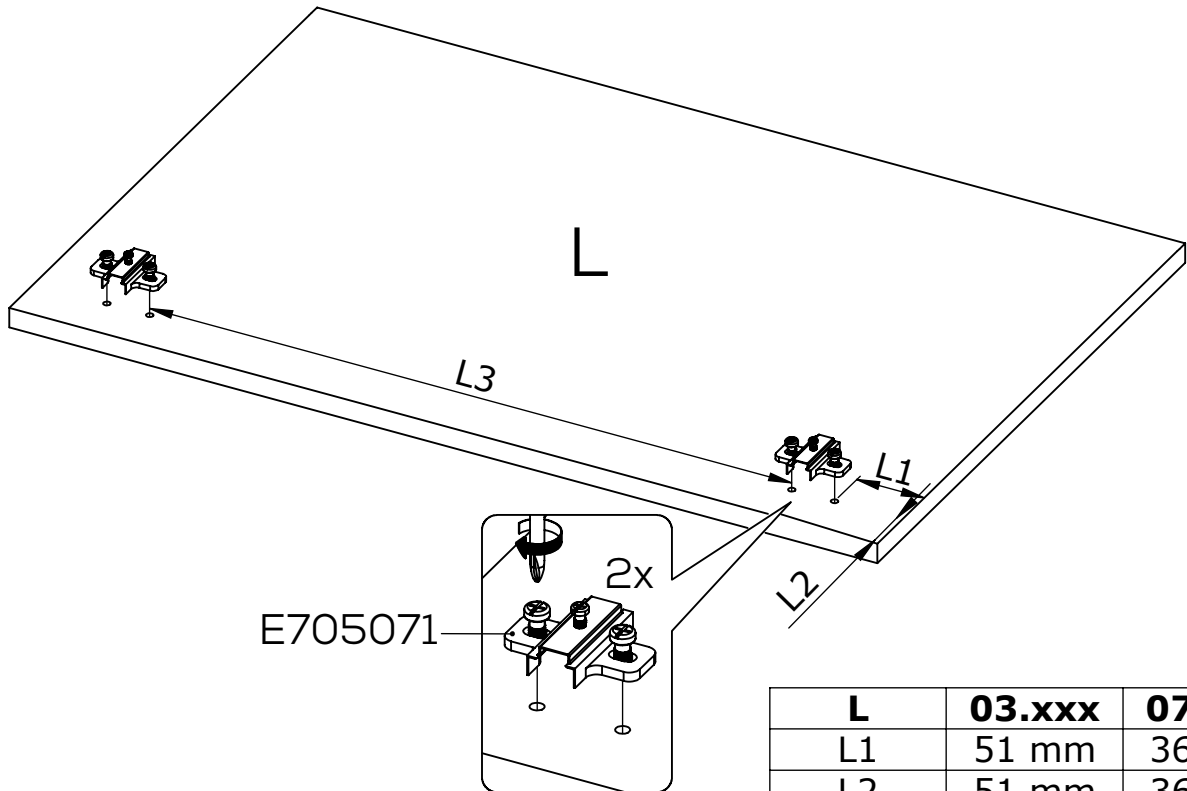




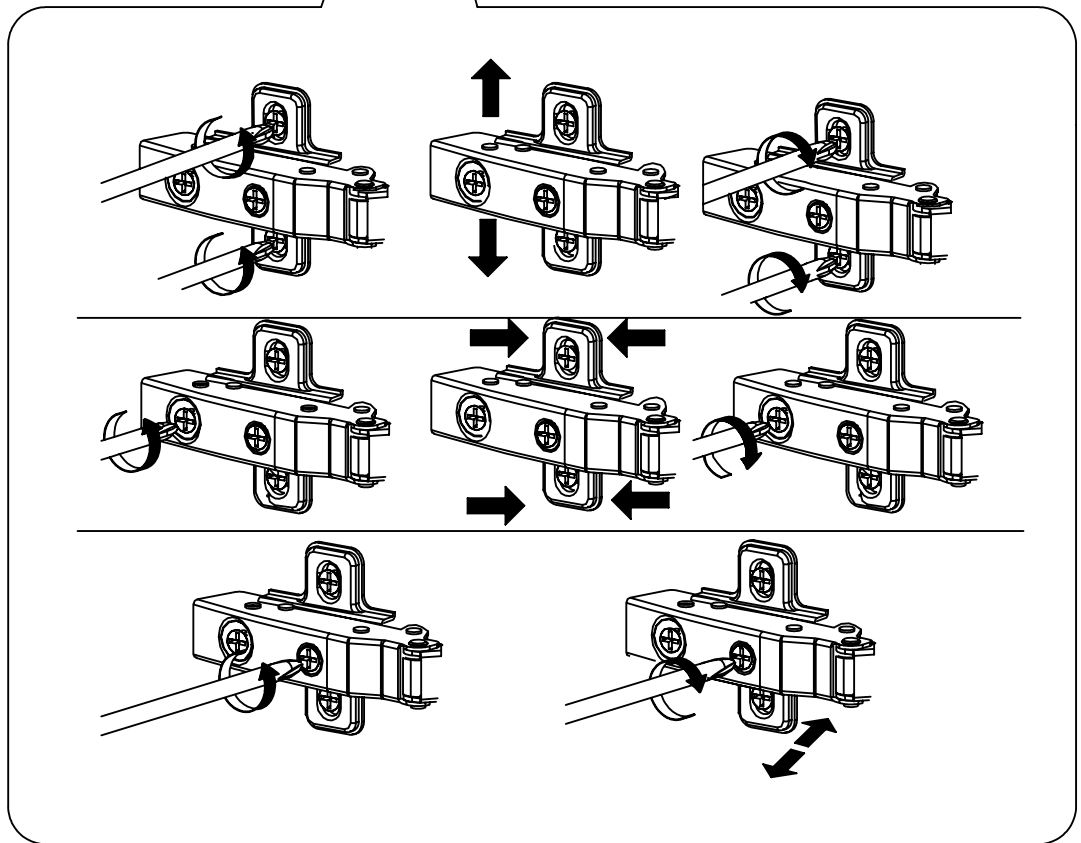
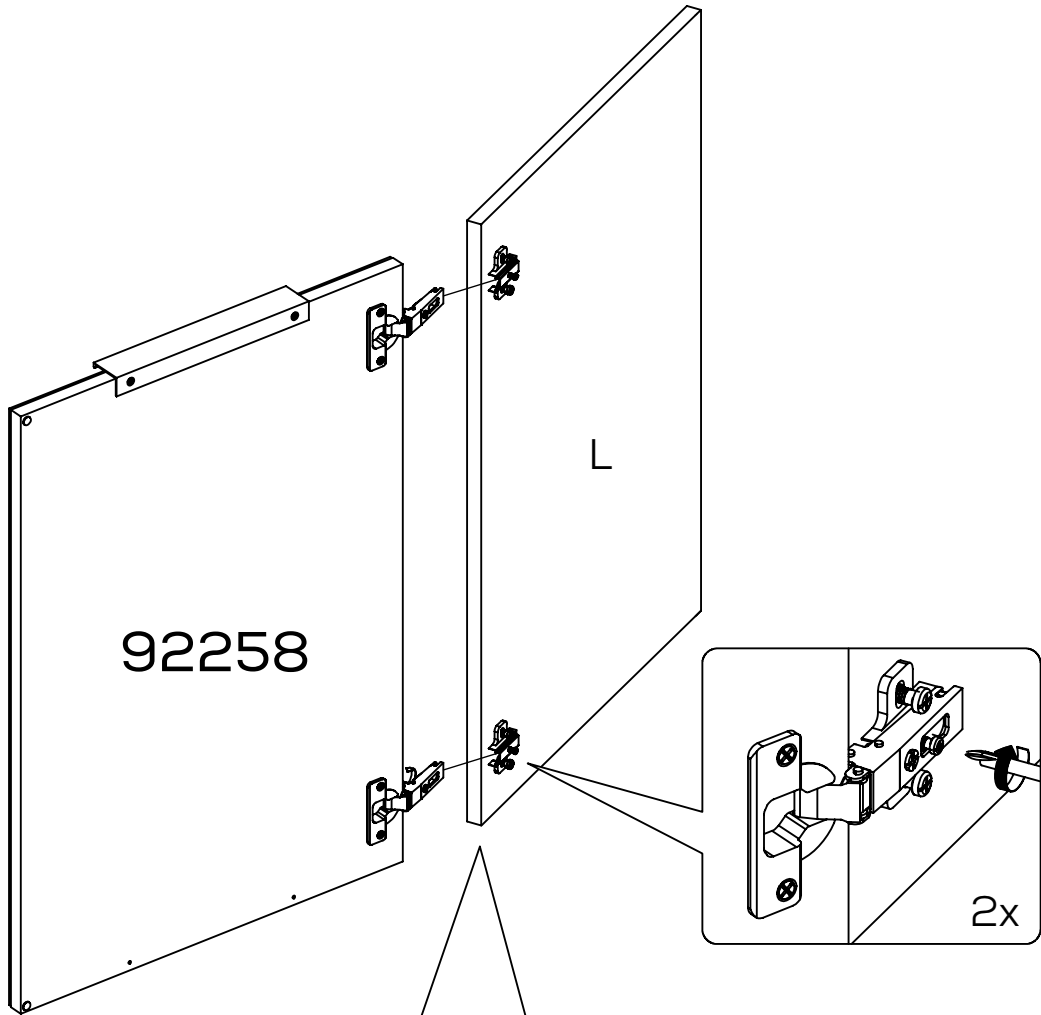
1

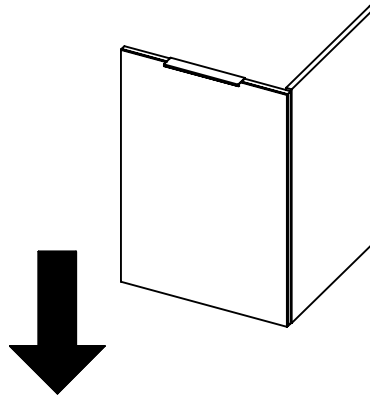


2

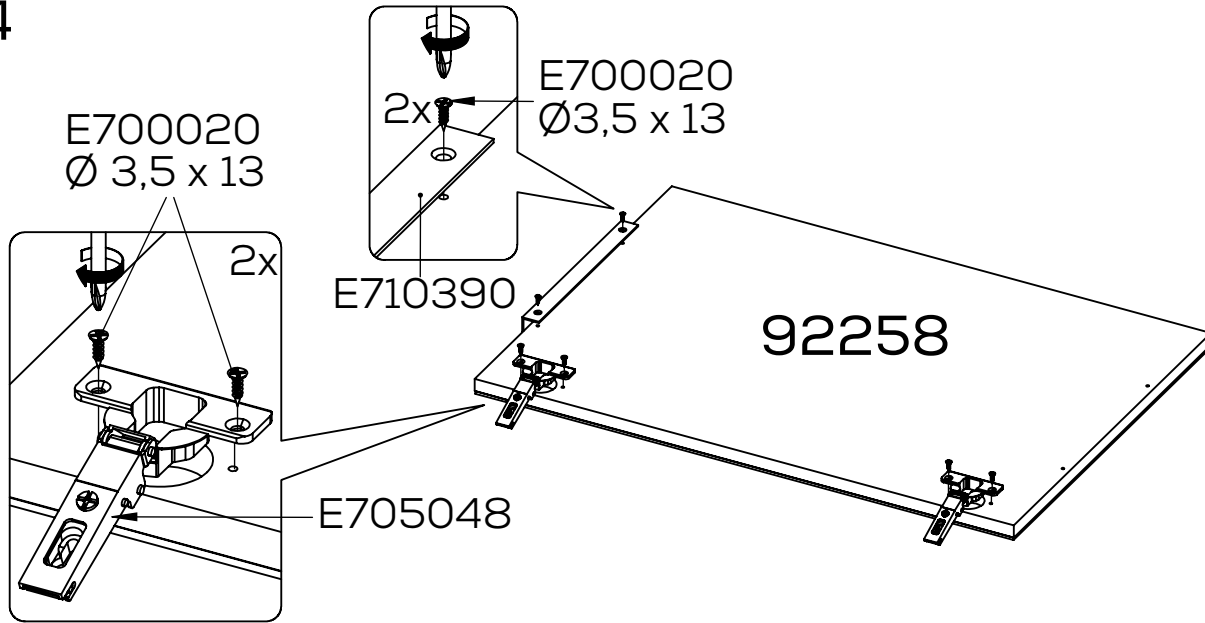


L	03.xxx	07.xxx
L1	51 mm	36 mm
L2	51 mm	36 mm
L3	640 mm	640 mm

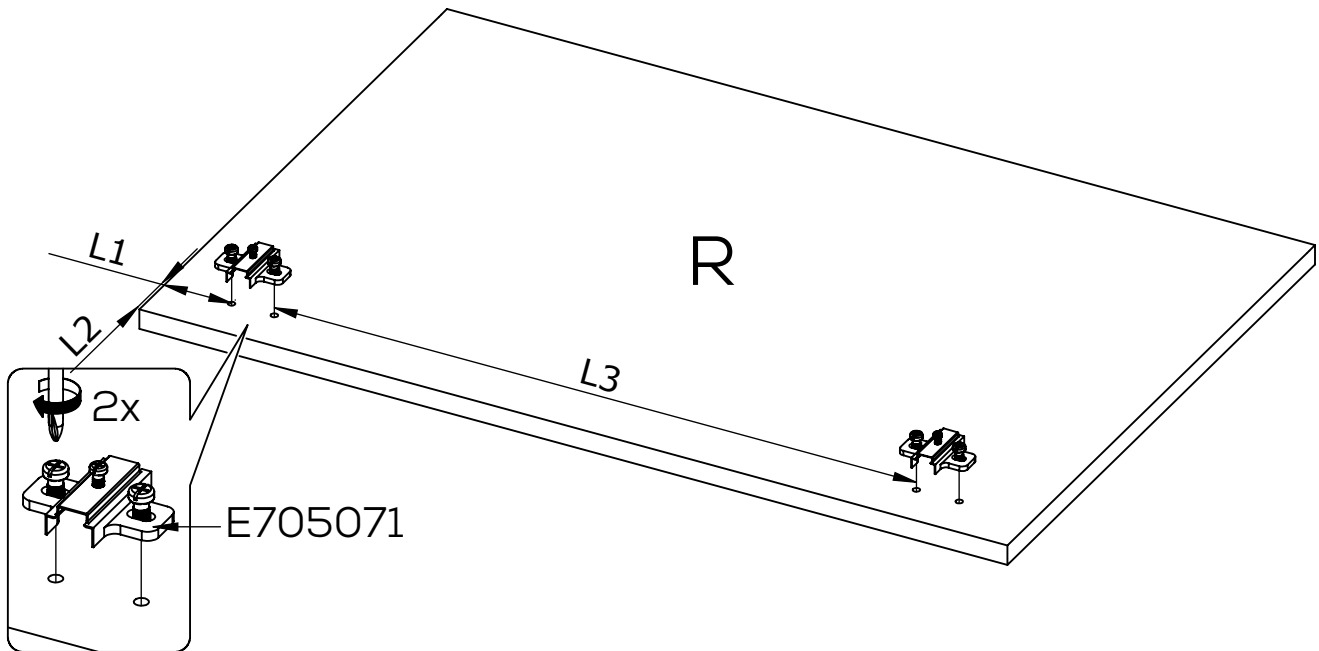




4

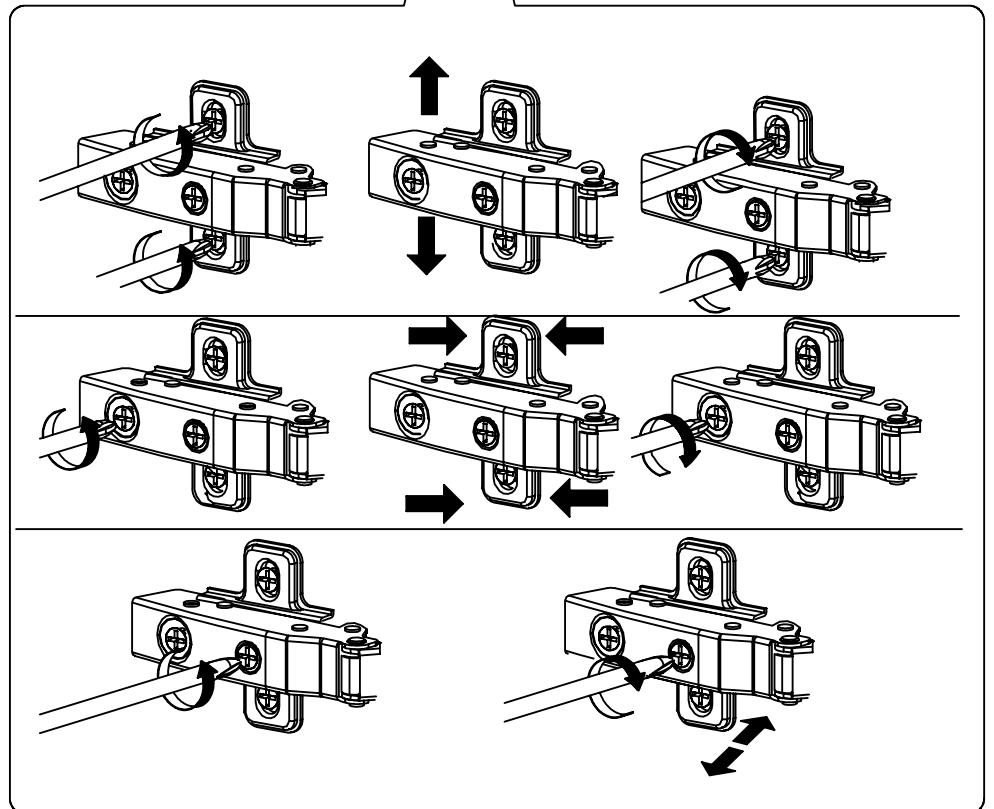
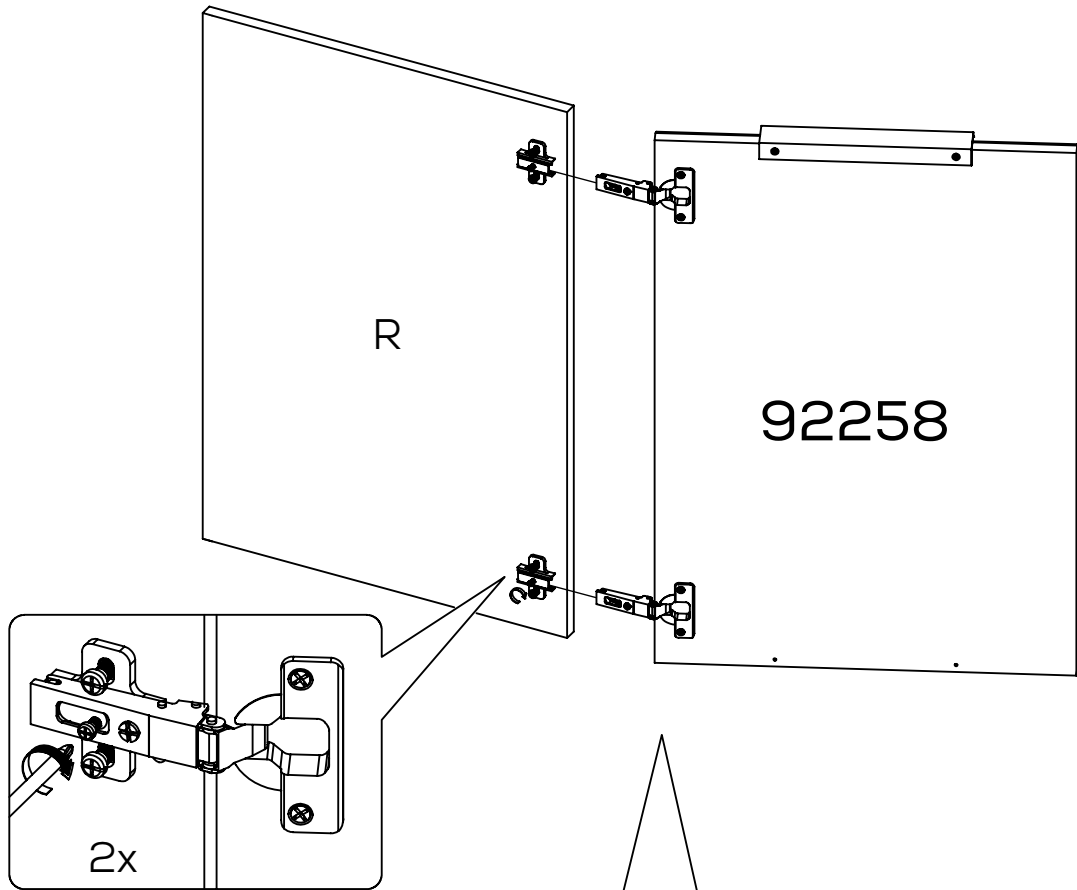


5



R	05.xxx	07.xxx
L1	51 mm	36 mm
L2	35 mm	35 mm
L3	640 mm	640 mm





MEDIA

OFFICE

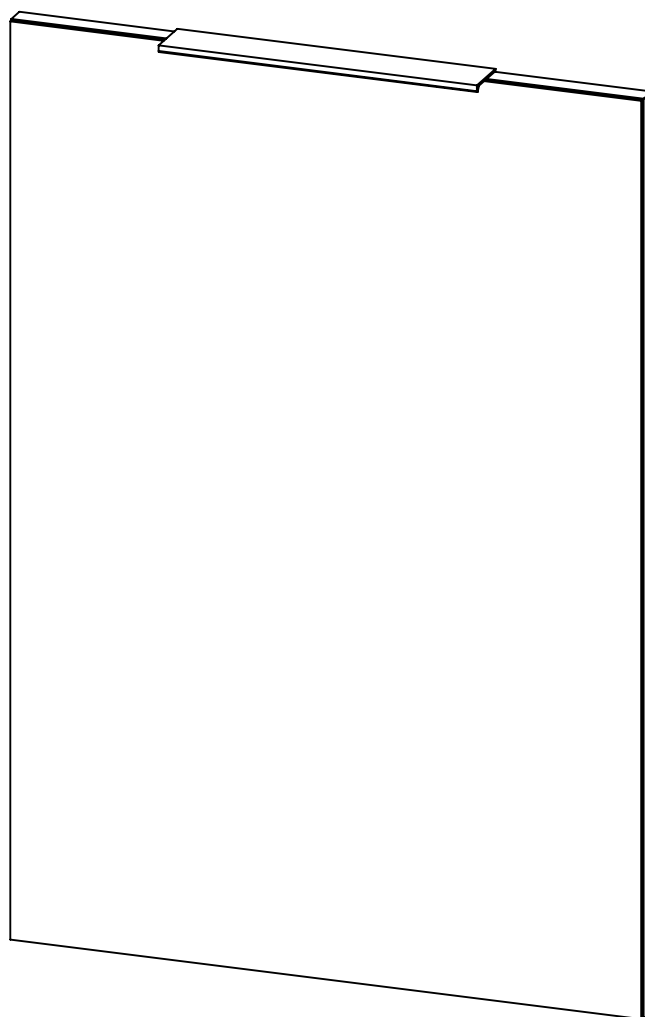
LIVING

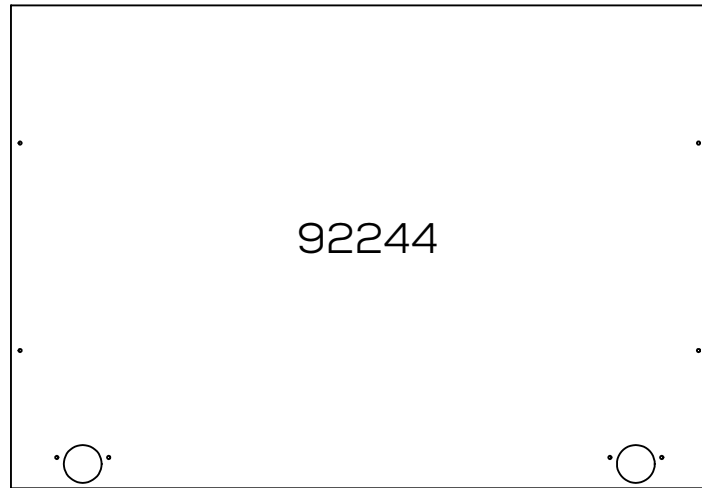
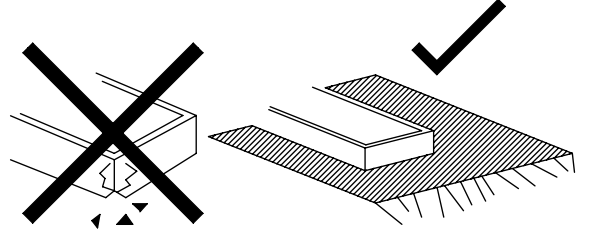
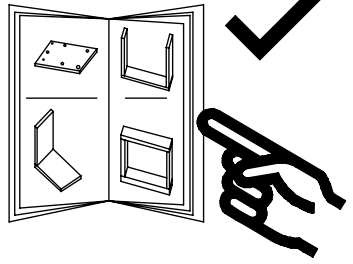
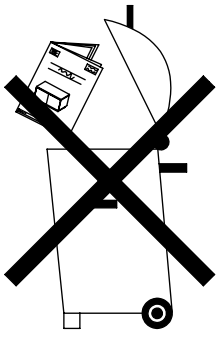
**MAJA**  
**MÖBEL**

---

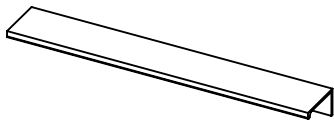
# K282

---





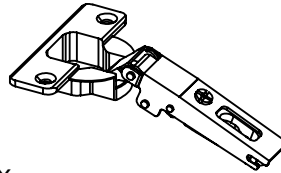
(E710390)



1x

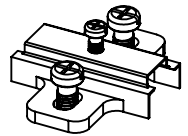
225 mm

(E705048)



2x

(E705071)



2x

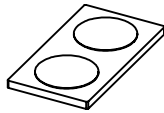
(E700020)



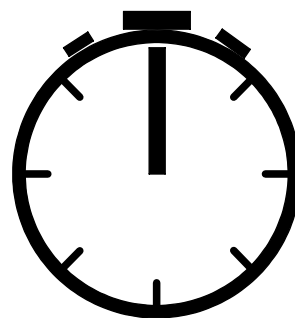
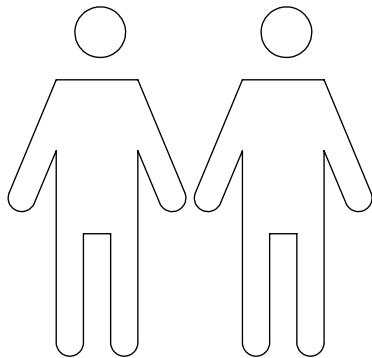
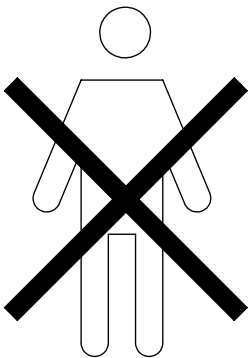
6x

3,5 x 13 mm

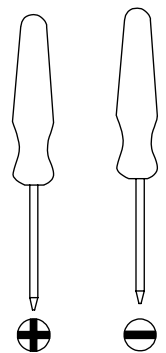
(E706300)



2x



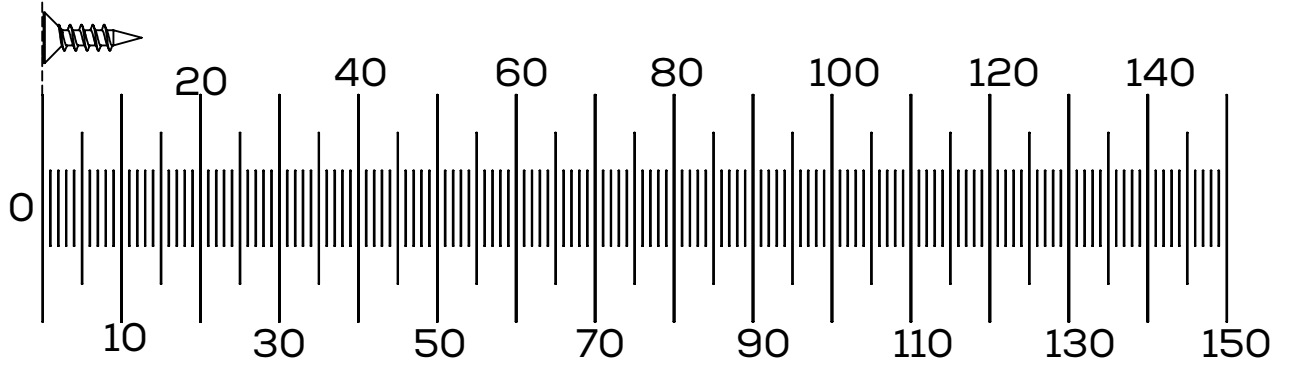
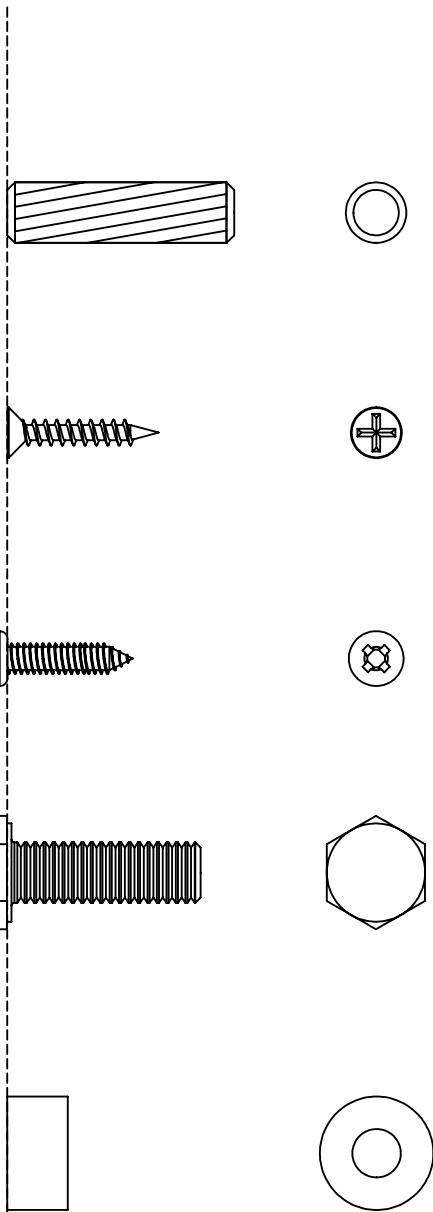
20 min

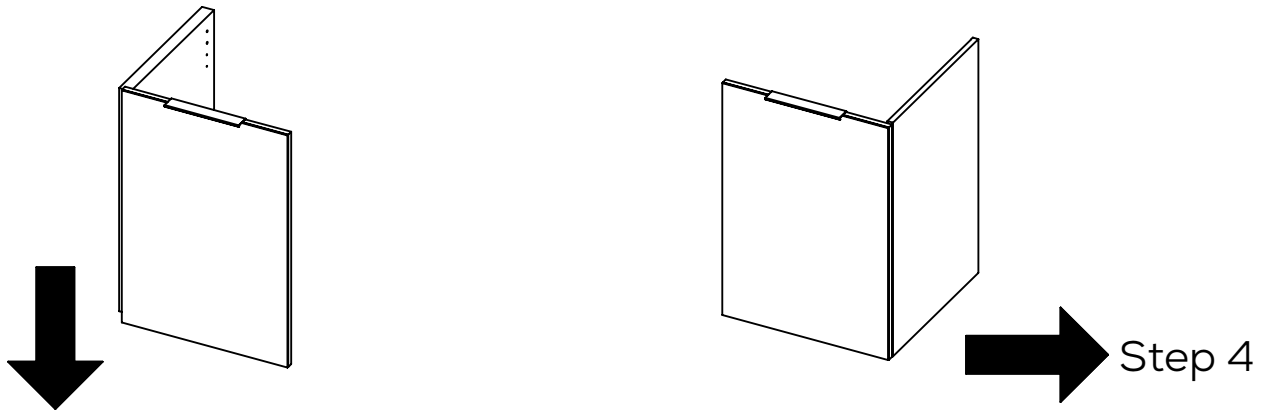


03.01.2022

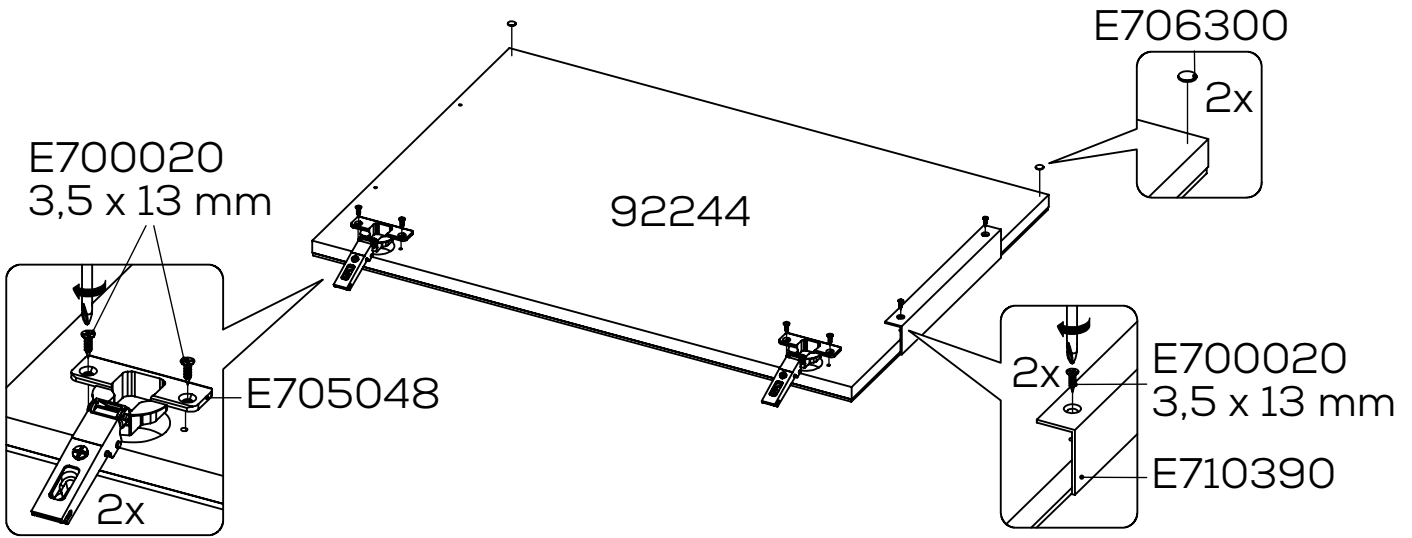
1

maja-moebel.de

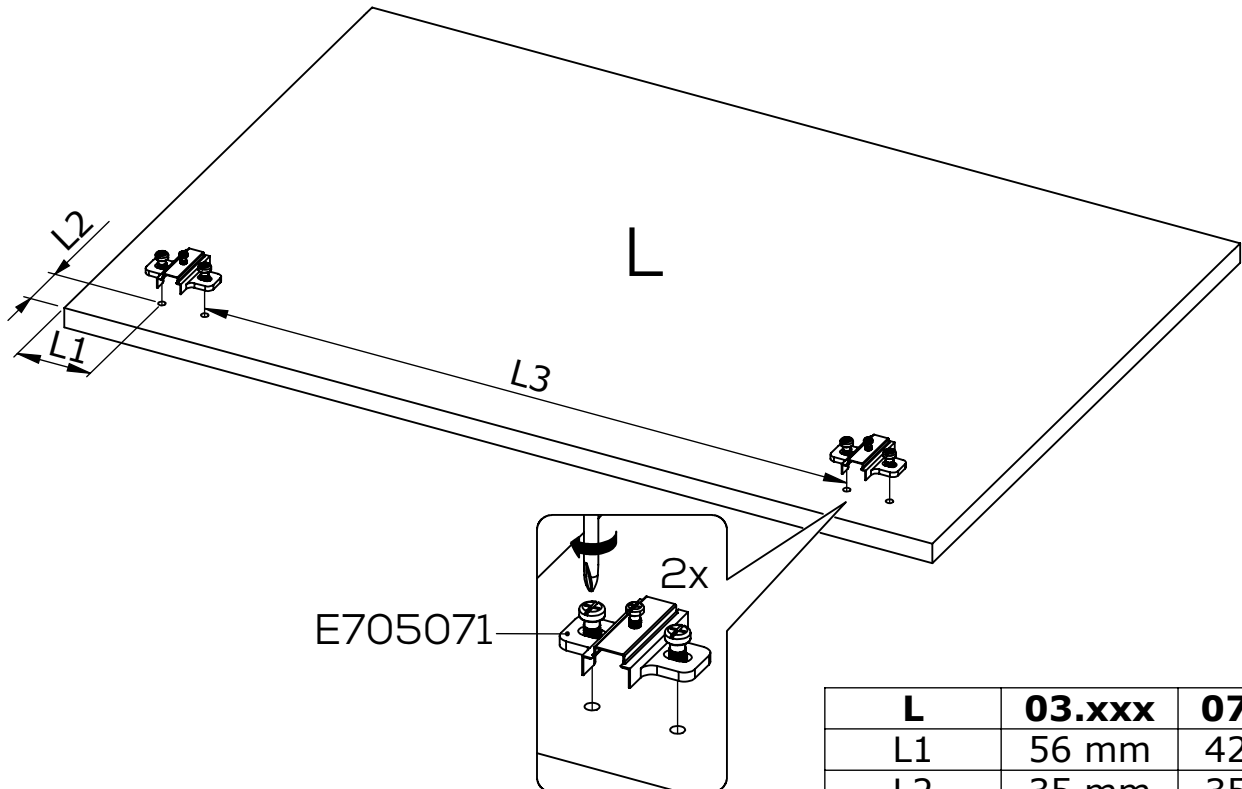




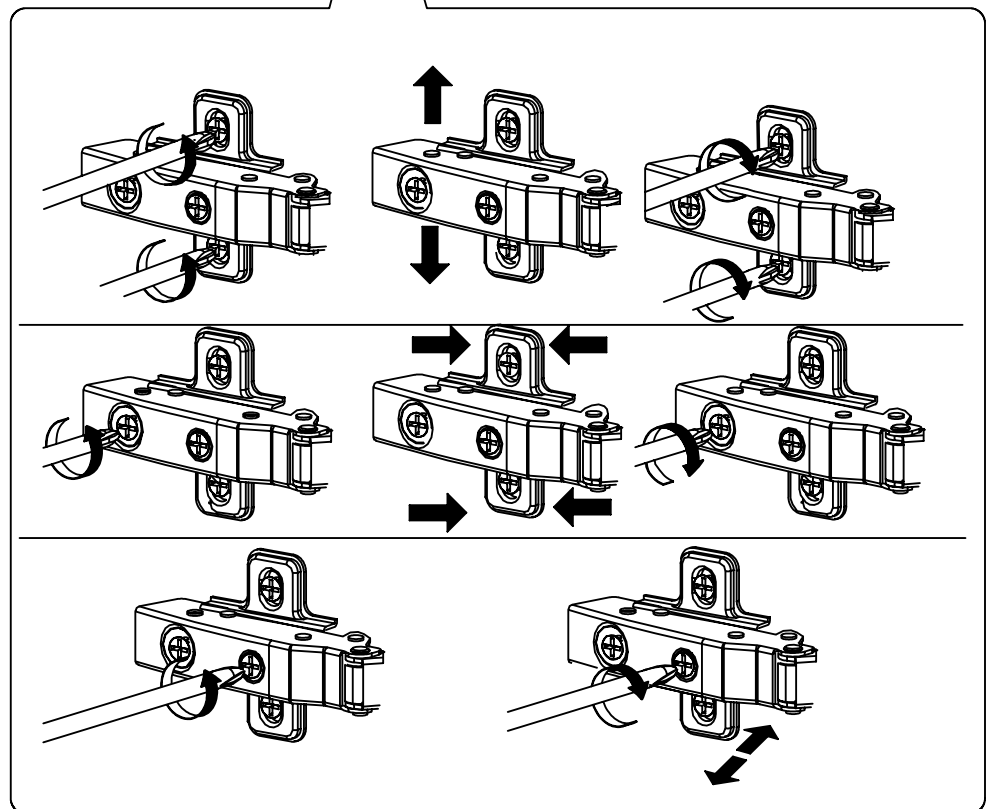
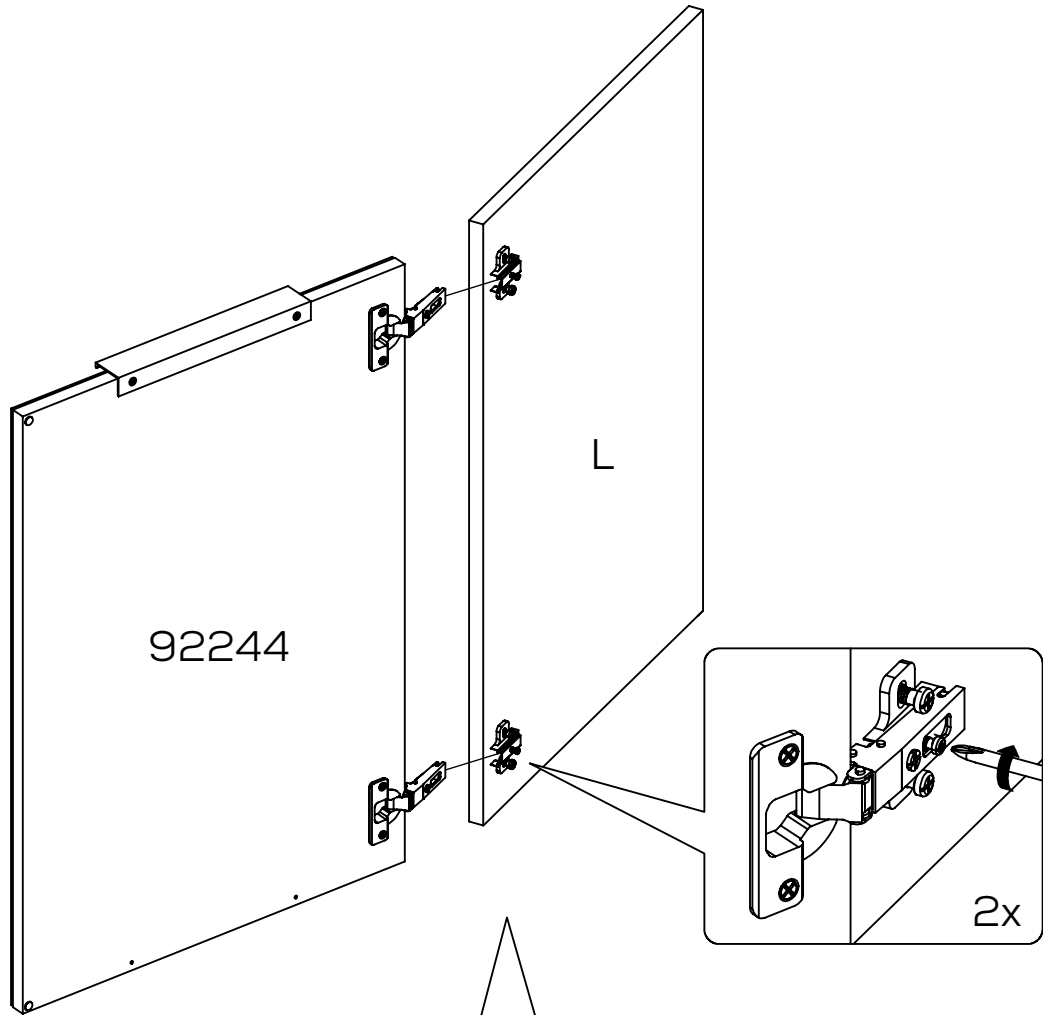
1

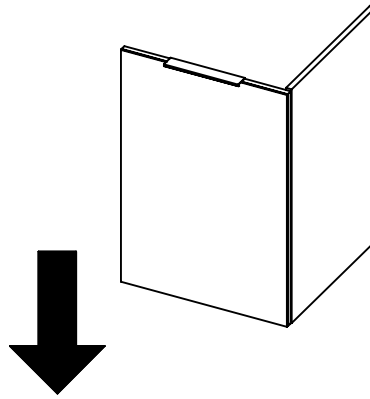


2

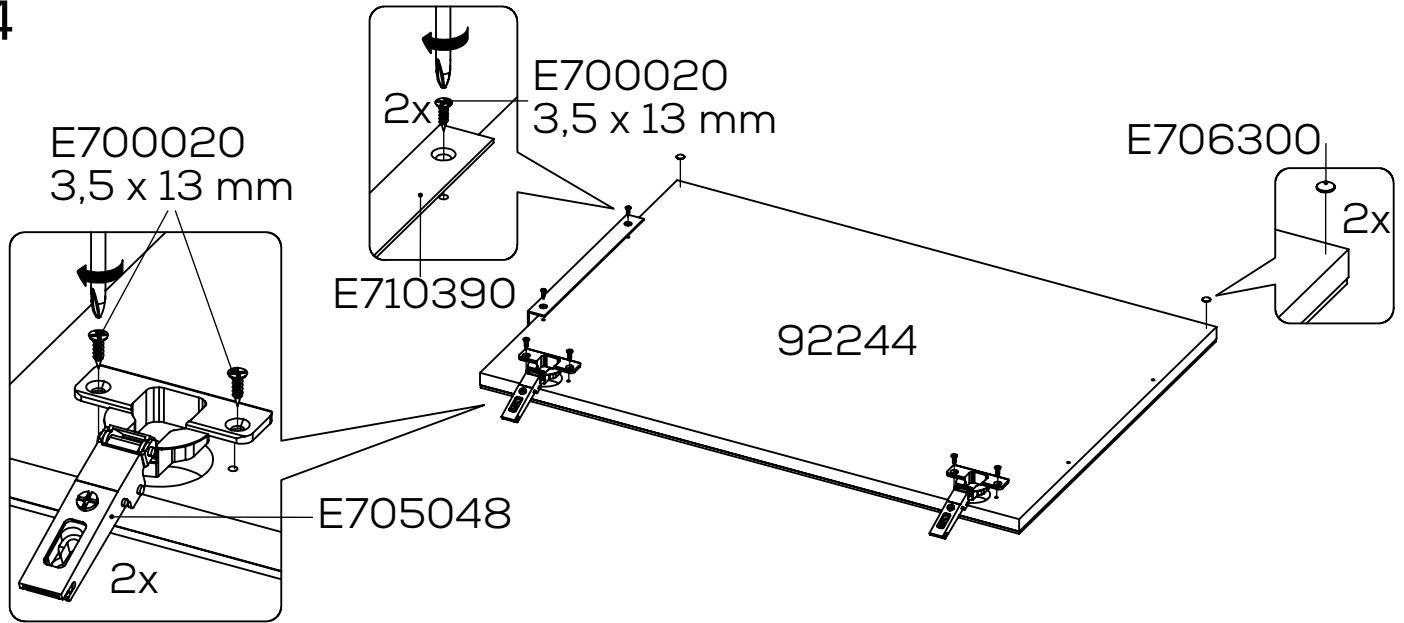


L	03.xxx	07.xxx
L1	56 mm	42 mm
L2	35 mm	35 mm
L3	800 mm	800 mm

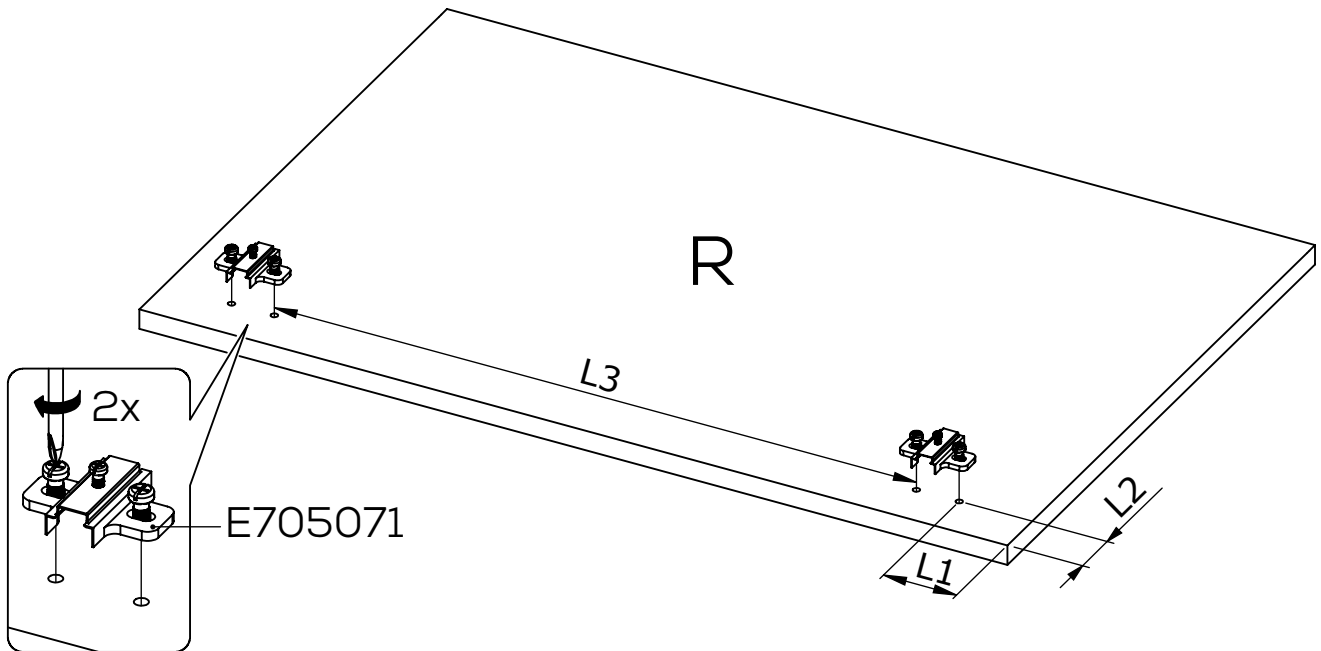




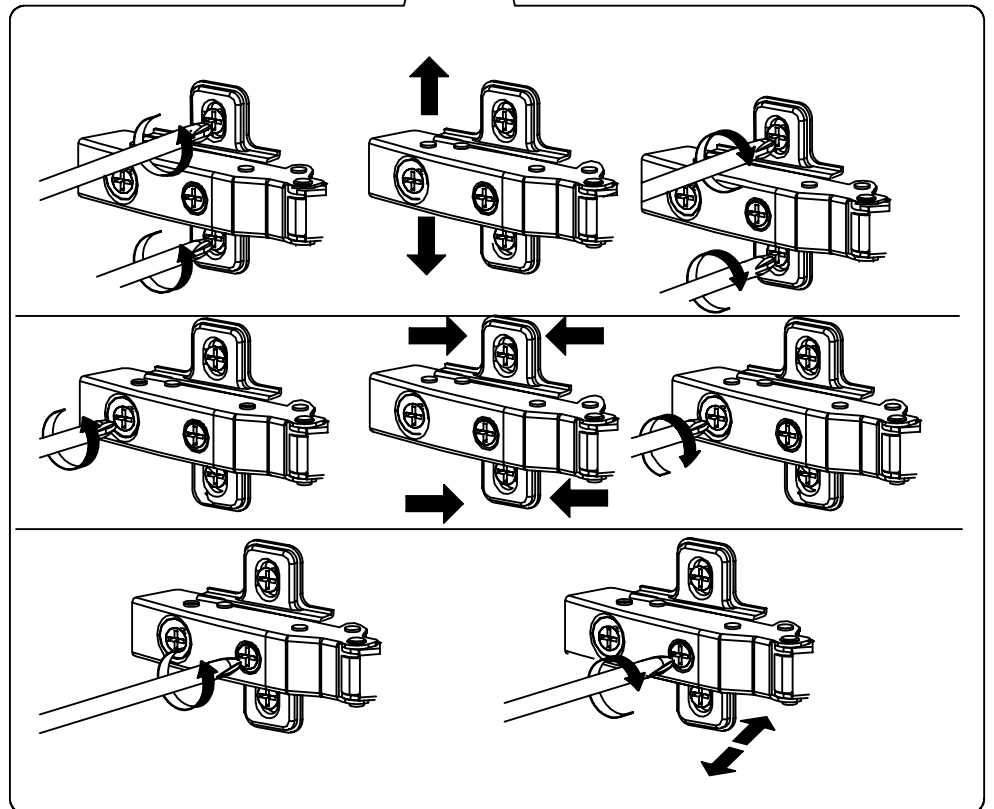
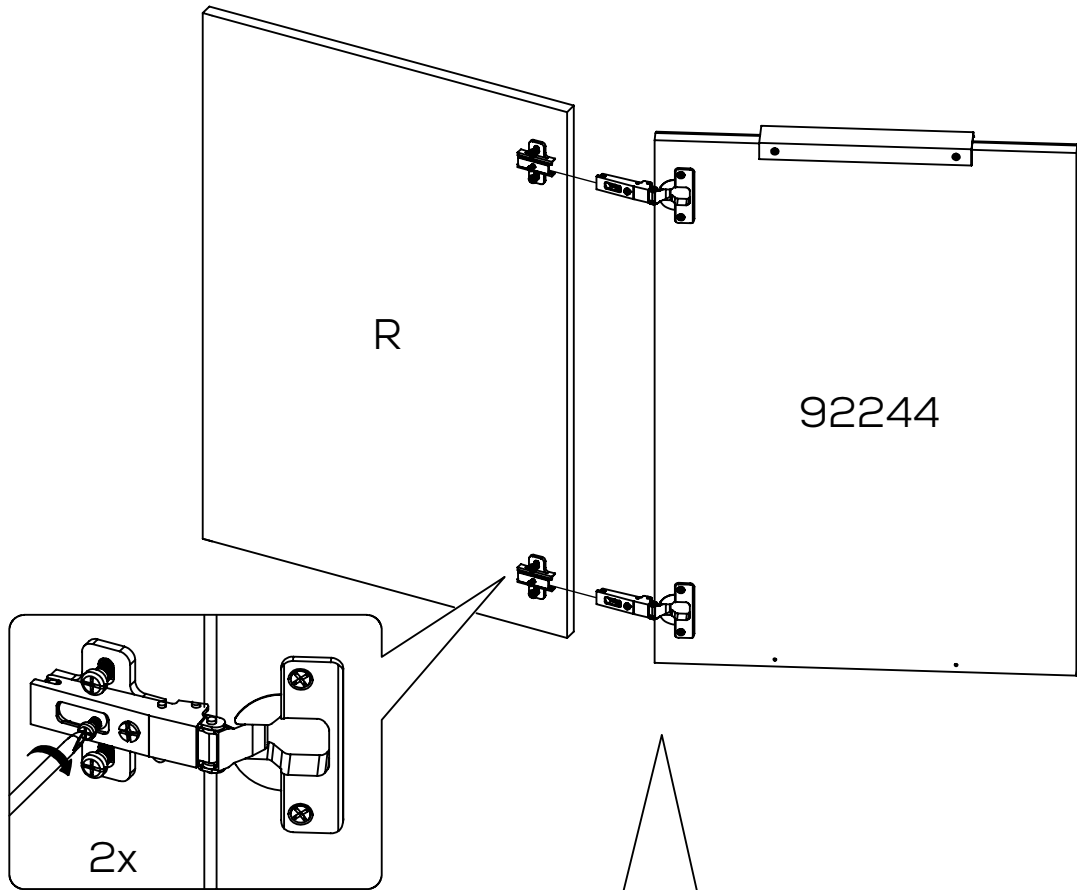
4



5



R	05.xxx	07.xxx
L1	56 mm	42 mm
L2	35 mm	35 mm
L3	800 mm	800 mm





MEDIA

OFFICE

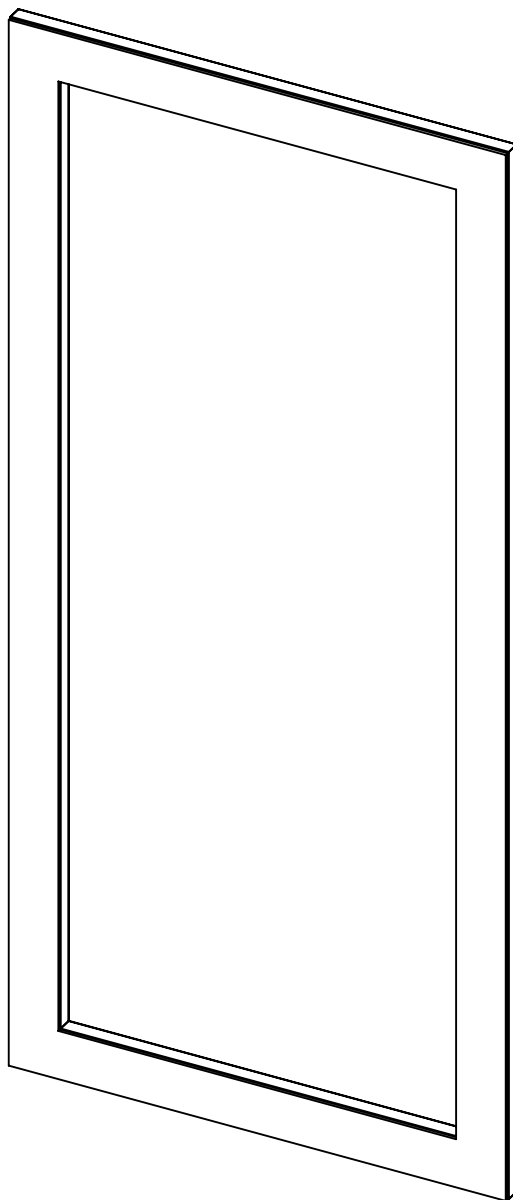
LIVING

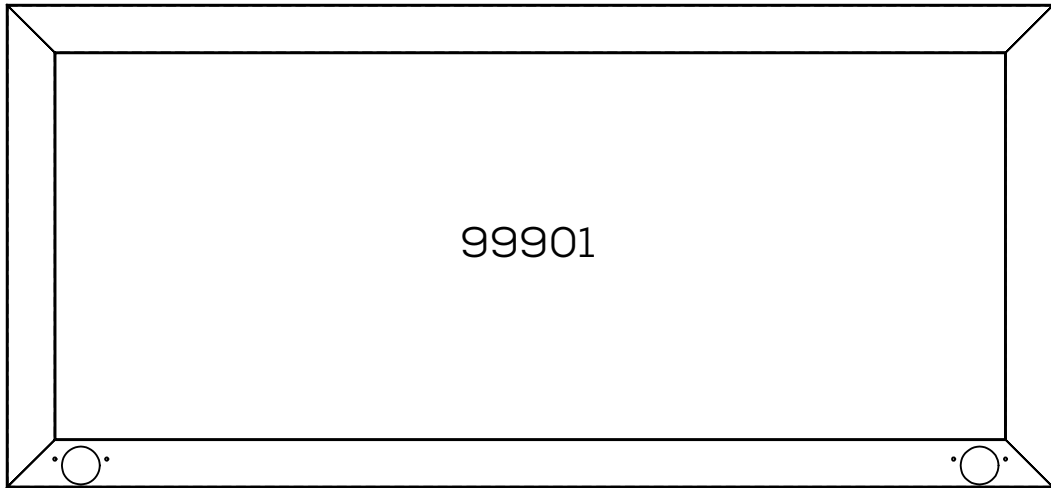
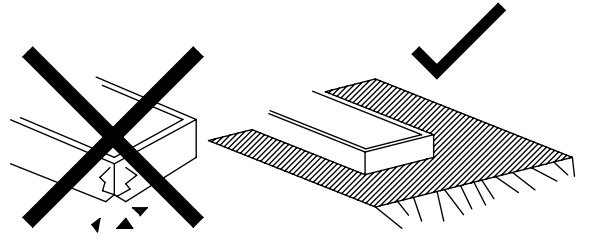
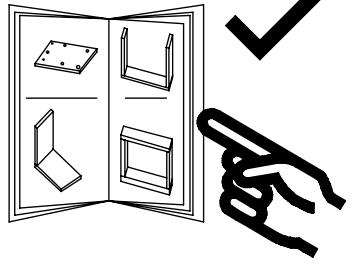
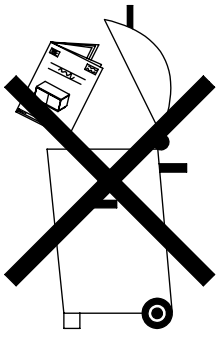
**MAJA**  
**MÖBEL**

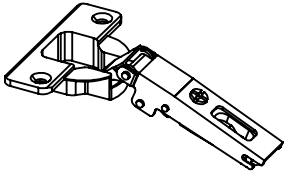
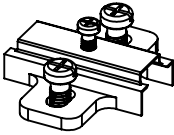

---

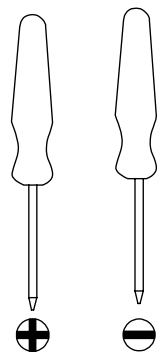
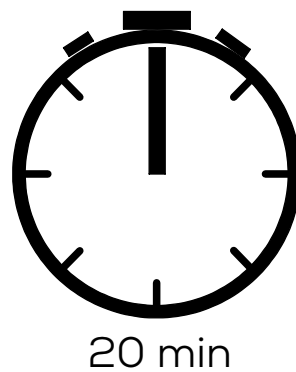
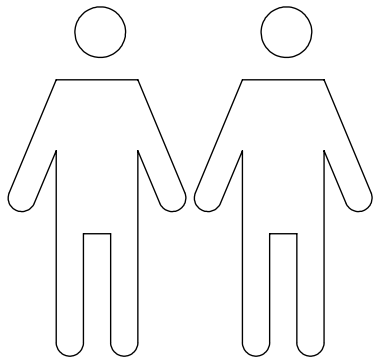
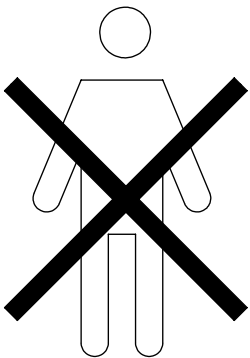
# K284

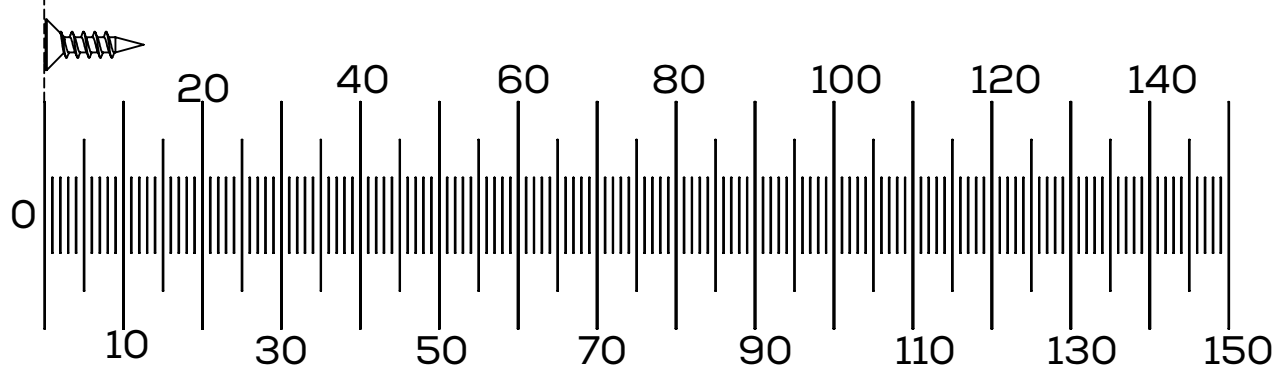
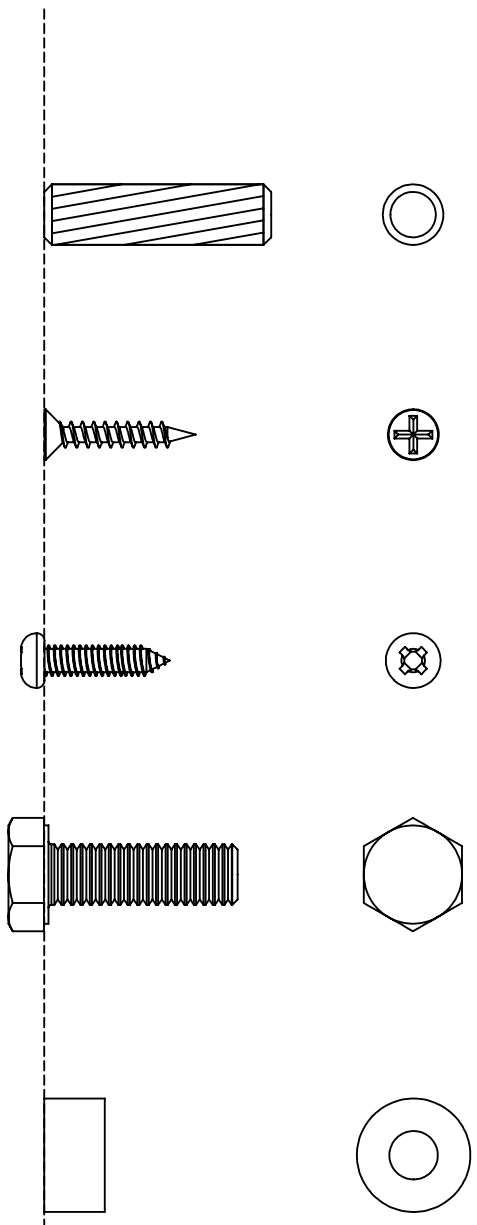
---

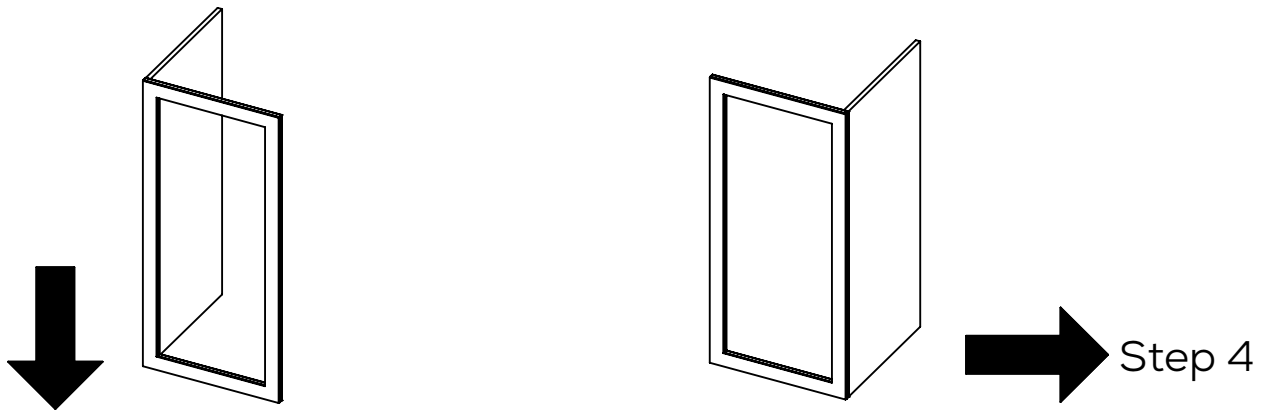




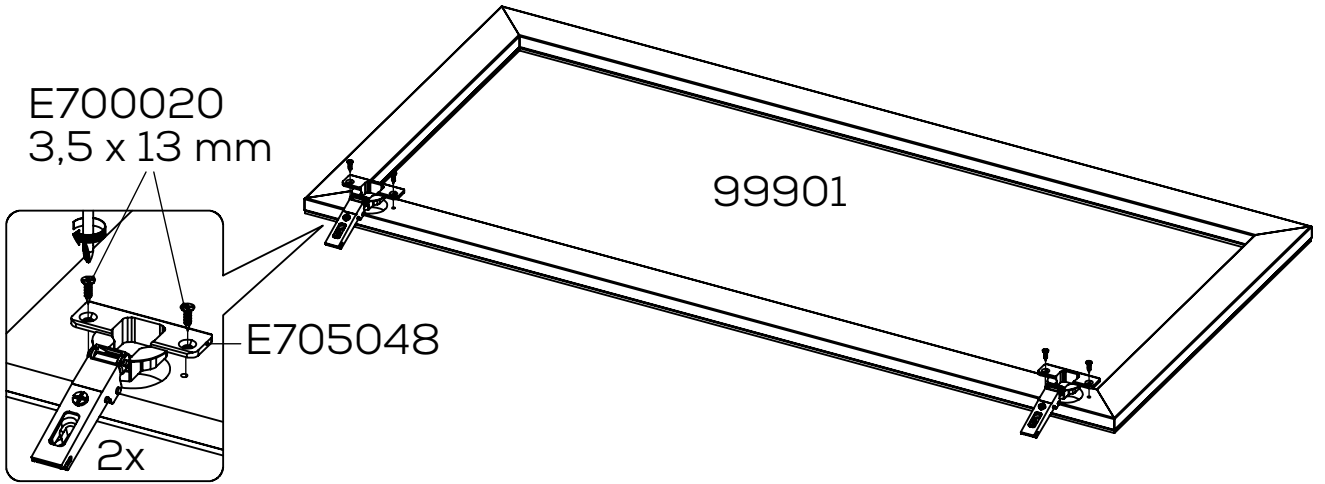
<p>(E705048)</p>  <p>2x</p>	<p>(E705071)</p>  <p>2x</p>	<p>(E700020)</p>  <p>4x 3,5 x 13 mm</p>
--	--	--



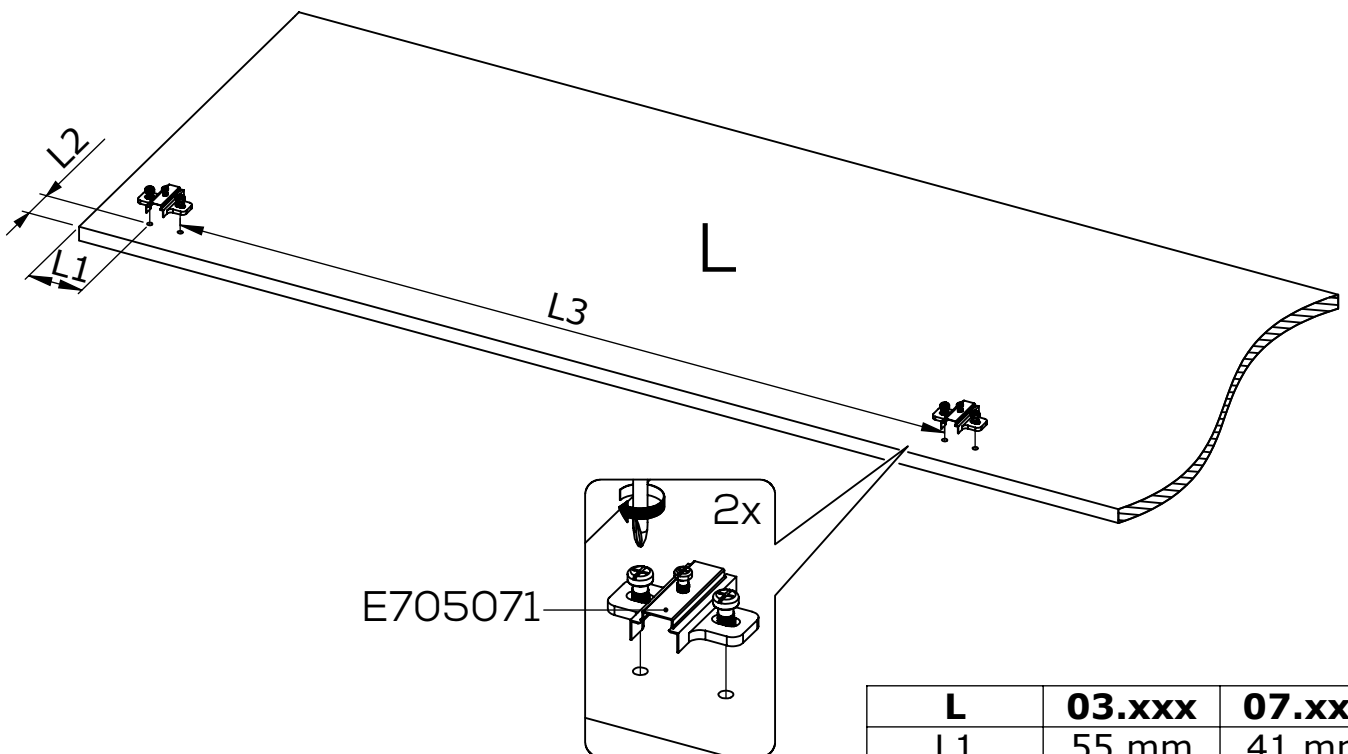




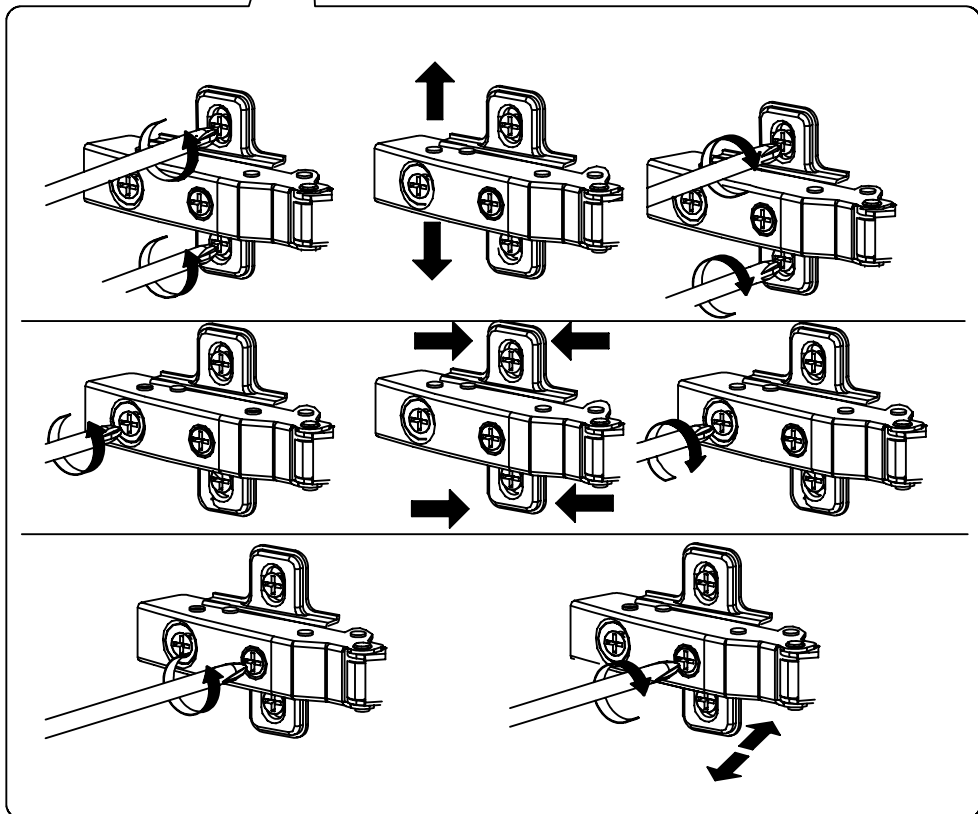
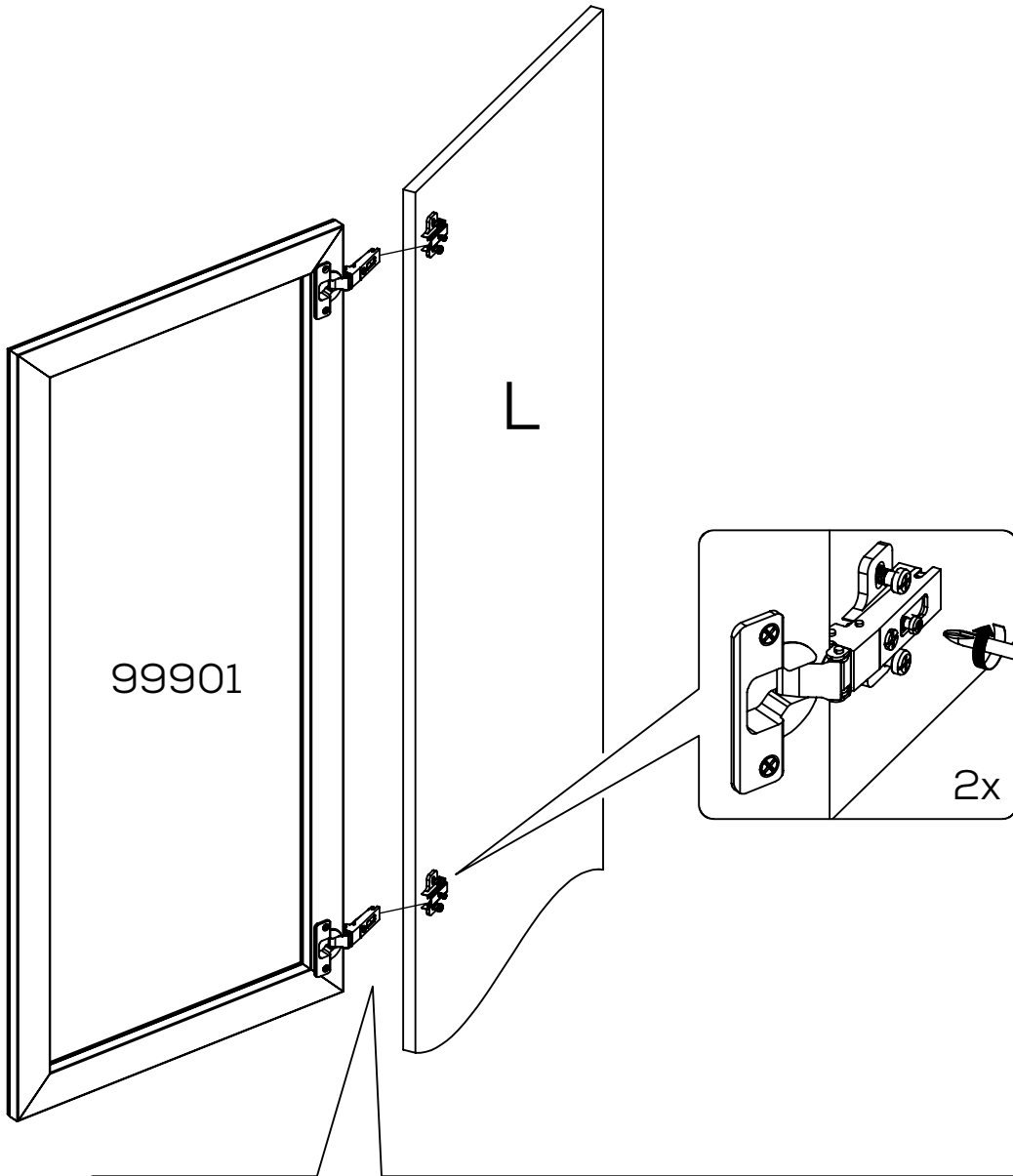
1

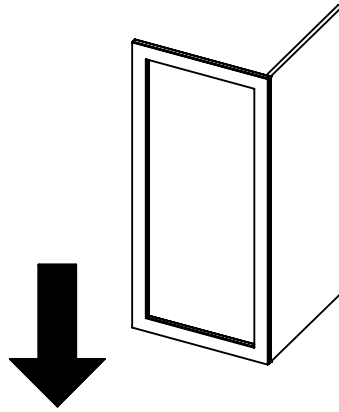


2

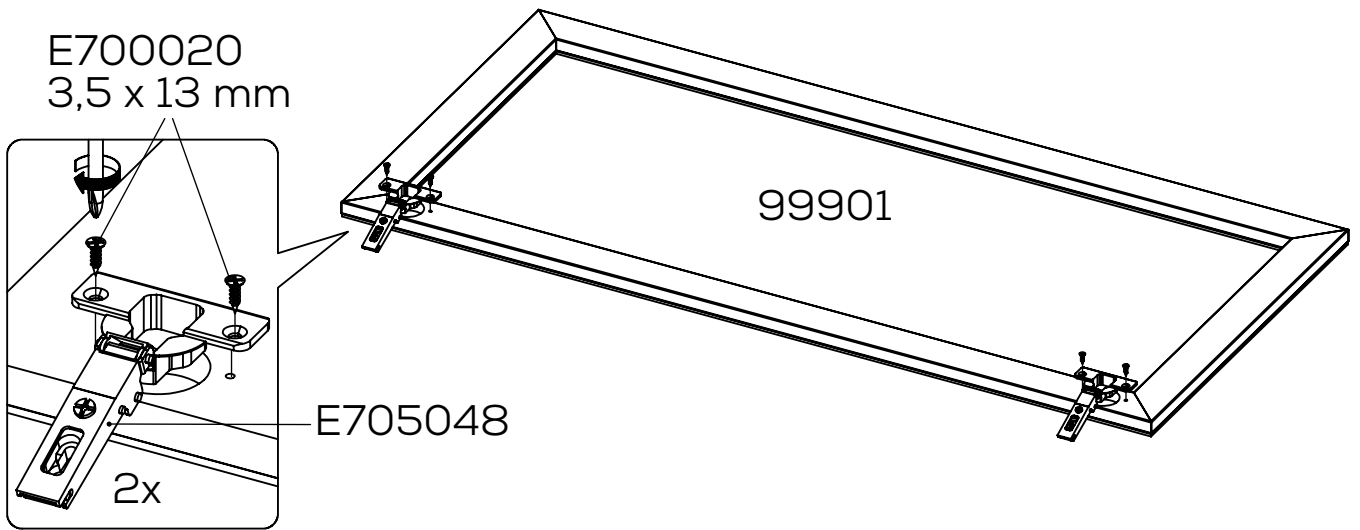


<b>L</b>	<b>03.xxx</b>	<b>07.xxx</b>
L1	55 mm	41 mm
L2	35 mm	35 mm
L3	800 mm	800 mm

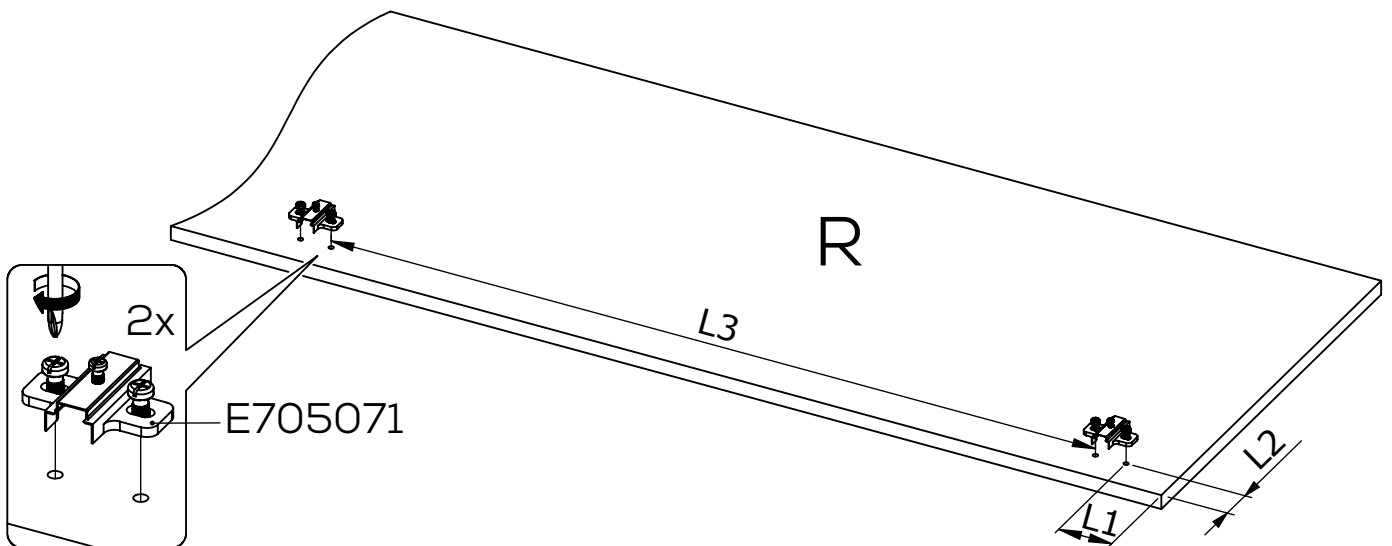




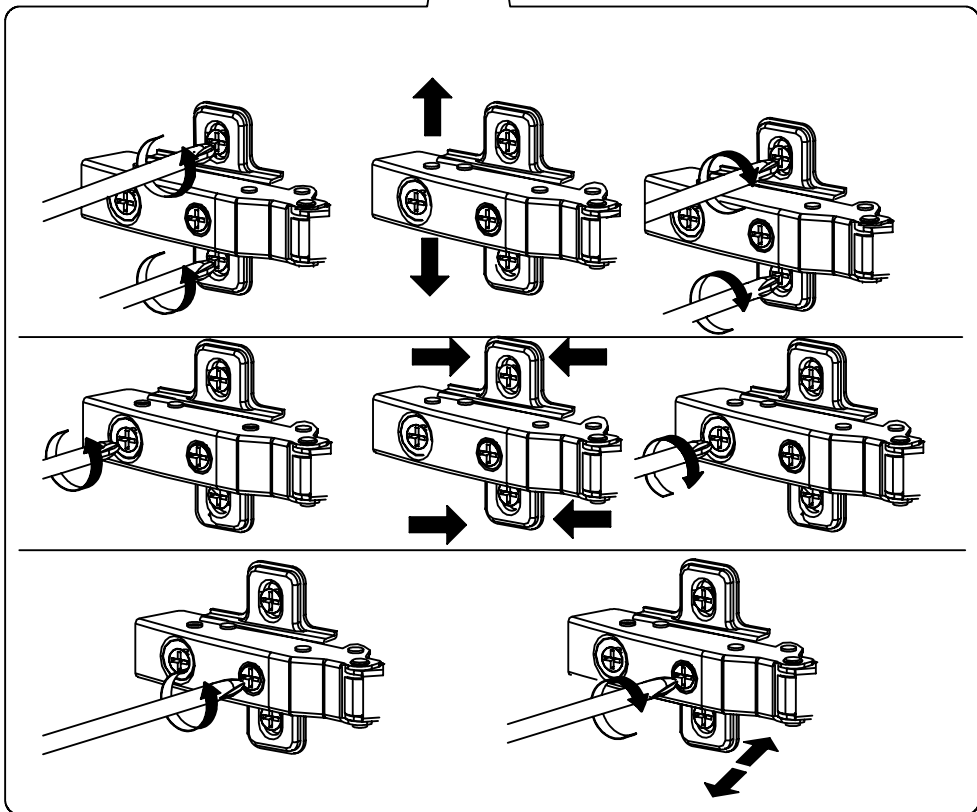
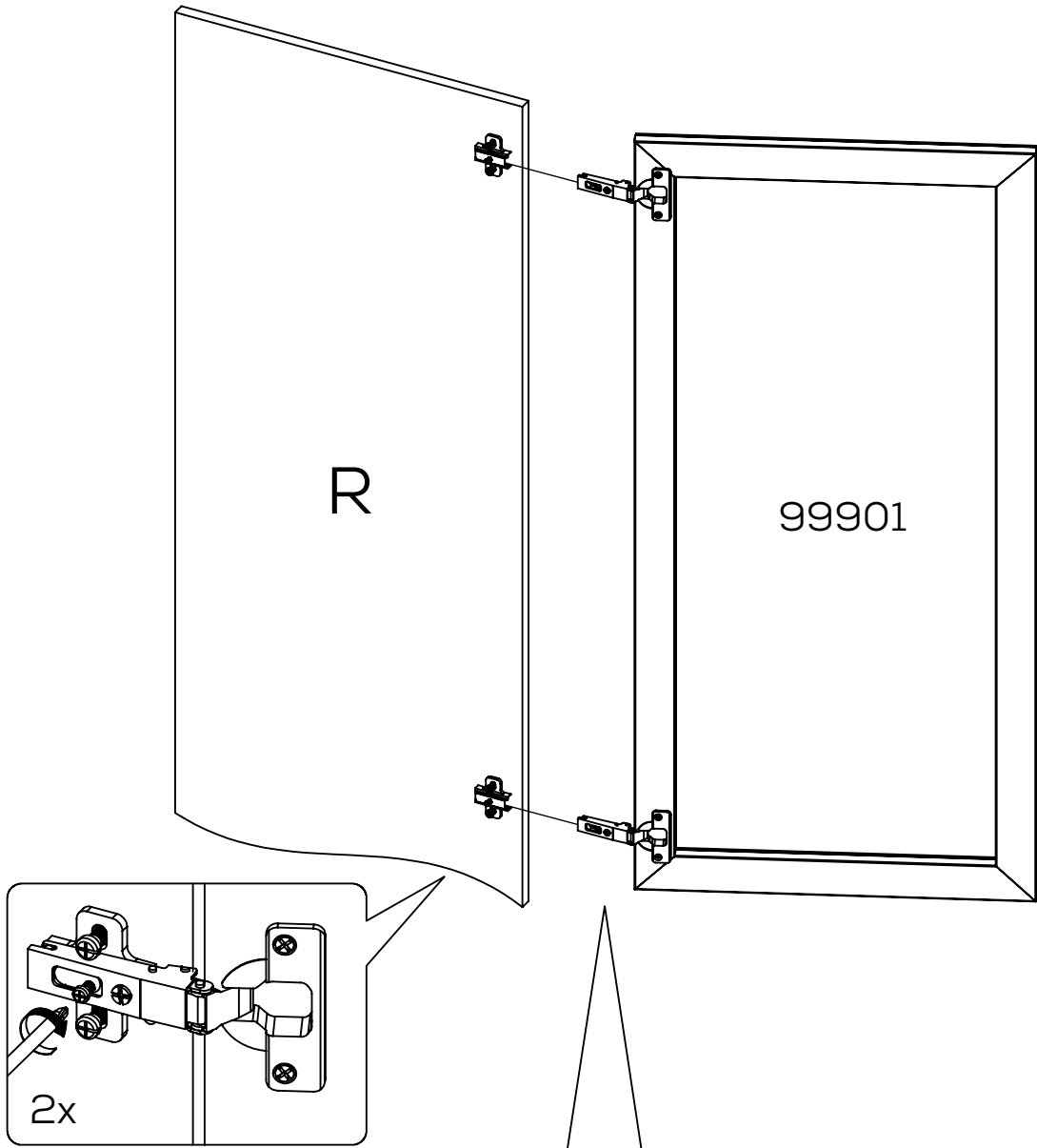
4

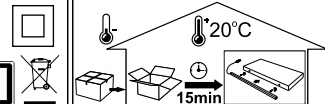


5



R	05.xxx	07.xxx
L1	55 mm	41 mm
L2	35 mm	35 mm
L3	800 mm	800 mm





**PL - INSTRUKCJA OBSŁUGI**

**DANE TECHNICZNE**

Napięcie zasilające: 230V~50Hz, Napięcie zasilające opraw LED: 12VDC, Pozostałe parametry wyszczególnione na etykiecie produktu.

**WARUNKI BEZPIECZNEGO MONTAŻU I UŻYTKOWANIA**

Zestaw lamp LED wykonany jest na napięcie 230V~50Hz. Zestaw jest wykonany w II klasie ochronności i przeznaczony jest do montażu wewnątrz pomieszczeń. Zasilacz należy podłączyć w miejscu dostępnym, z dala od źródeł ciepła wyłącznie do sprawnie działającej instalacji elektrycznej. Sumaryczna moc lamp LED nie może przekroczyć znamionowej mocy zasilacza. Podczas konserwacji lamp LED należy bezwzględnie odłączyć zasilacz od sieci, do czyszczenia nie należy używać środków chemicznych. Montaż wykonaj zgodnie z zaleceniami instrukcji montażu, w sposób i w kolejności pokazanej na rysunku. Podczas montażu oświetlenia zasilacz nie może być podłączony do źródła prądu. Lampy LED muszą być podłączone do rozdzielacza układu zasilającego. Nie należy używać niesprawnego zestawu. W przypadku nie użycia oświetlenia przez dłuższy czas, w celu oszczędności energii elektrycznej należy odłączyć układ zasilający od sieci. Producent nie ponosi odpowiedzialności za uszkodzenia spowodowane nieprawidłowym montażem, nieprawidłowym stosowaniem wyrobu lub zmianami konstrukcyjnymi. W przypadku jakiegokolwiek wątpliwości należy skontaktować się ze specjalistą. Jeżeli zewnętrzny przewód giętki lub sznur jest uszkodzony, powinien być wymieniony tylko przez producenta lub jego serwisanta, albo osobę o podobnych kwalifikacjach, w celu uniknięcia ryzyka.

**MONTAŻ**

Delikatnie wyciągnąć zestaw z opakowania. Wyznaczyć miejsce montażu lamp LED i miejsce przeprowadzenia przewodów przyłączeniowych. W razie potrzeby wywiercić otwory na przewody przyłączeniowe o średnicy umożliwiającej przełożenie wtyczki. Wtyczki lamp LED podłączyć do rozdzielacza układu zasilającego. Sprawdzić poprawność montażu i połączyć. Podłączyć zasilacz do gniazdka sieciowego 230V~50Hz. Włączyć oświetlenie przełącznikiem lub pilotem zdalnego sterowania.

**OSTRZEŻENIE: Dostępne kable, przewody elektryczne, sznury, wstążki itp. stanowią zagrożenie uduszenia dla małych dzieci. Dostępne elementy tego rodzaju powinny zawsze znajdować się poza zasięgiem małych dzieci.**

**UTYLIZACJA**

Właściwa utylizacja sprzętu oświetleniowego na terenie UE: Zgodnie z dyrektywą WEEE 2012/19/EU symbolem przekreślonego kołowego kontenera na odpady oznacza się wszelkie urządzenia elektryczne i elektroniczne podlegające selektywnej zbiórce. Po zakończeniu okresu użytkowania nie wolno usuwać niniejszego produktu poprzez normalne odpady komunalne, lecz należy go oddać do punktu zbiórki i recyklingu urządzeń elektrycznych i elektronicznych. Informuje o tym symbol kołowego kontenera, umieszczony na produkcie, w instrukcji lub na opakowaniu. Informacje o właściwym punkcie usuwania zużytych urządzeń elektrycznych i elektronicznych można uzyskać od administracji lokalnej lub od sprzedawcy sprzętu. **Jeżeli zestaw zawiera baterie, po ich zużyciu należy je utylizować, zgodnie z lokalnymi przepisami dotyczącymi utylizacji zużytych baterii.**

**DA - BRUGSANVISNING**

**TEKNISKE DATA**

Forsyningsspænding: 230V~50Hz, Forsyningsspænding til LED-beslag: 12VDC. De øvrige parametre er anført på produktets etiket.

**BETINGELSER FORSIKKER MONTERING OG BRUG**

LED-lampesættet er designet til en spænding på 230V~50Hz. Sættet er fremstillet i sikkerhedsklasse 2 og er beregnet til montering indendørs. Et færdigapparat skal tilsluttes på et tilgængeligt sted, fjern fra værmeklinger og udelukkende til en velfungerende elinstallation. Den samlede LED-effekt bør ikke overskride færdigapparatets nominelle spænding. I forbindelse med lysdiodenes vedligeholdelse bør færdigapparatet først og fremmest frakobles forsyningssynet. Lysdiodenene bør ikke rengøres med kemikalier. Monteringen foretages ifølge anvisningerne i monteringsvejledningen, på den måde og i den rækkefølge, som er vist på figuren. Under monteringen af belysningen bør færdigapparatet ikke være tilsluttet strømforsyningen. Lysdiodenene skal være tilsluttet til forsyningssystemets fordelere. Det er ikke tilladt at bruge et sæt, som ikke er funktionsdygtigt. I tilfælde af, at belysningen ikke bruges i en længere periode, skal forsyningssystemet frakobles forsyningssynet med henblik på elbesparelser. Fabrikanten frasker sig ethvert ansvar for eventuelle skader, som skyldes produktets ukorrekte montering, produktets u hensigtsmæssige brug eller foretagelse af konstruktionsændringer ved produktet. Har man spørgsmål eller er man i tvivl, skal en specialist kontaktes. Er den ydre fleksledning eller snor beskadiget, må den udelukkende udskriftes af fabrikanten, dennes service medarbejder eller en anden person, som har tilsvarende kvalifikationer, med henblik på at undgå risici.

**MONTERING**

Tag sættet forsigtigt ud af emballagen. Bestem lysdiodenens monteringssted samt stedet, hvorigennem tilslutningsledninger skal føres. Om nødvendigt bør huller til føring af tilslutningsledninger med en diameter, der muliggør føring af et stik igennem. Lysdiodenes stik skal tilsluttes til forsyningssystemets fordelere. Kontrollér derefter for korrekt montering og tilslutning. Tilslut føderen til en 230V~50Hz stikontakt. Tænd belysningen ved at trykke på ON-knappen eller vha. en fjernstyring. **ADVARSEL: Tilgængelige kabler, elledninger, snore, liner, mv., udgør kvælningsfare for børn under tre år. Tilgængelige dele af den type bør altid opbevares uden for børns rækkevidde.**

**BORTSKAFFELSE**

Korrekt bortskaffelse af belysningsudstyr i EU: I overensstemmelse med WEEE direktivet 012/19/EU markes enhver form for elektrisk og elektronisk udstyr, der skal underkastes selektiv indsamling, med et symbol af overstreget affaldsspand på hjul. Efter brug ma dette produkt ikke bortskaffes med almindeligt kommunalt affald, men det skal afleveres til et indsamlings- og genbrugscenter for elektrisk og elektronisk udstyr. Dette angives af pigtoogrammet med en overstreget affaldsspand på hjul anbragt på produktet, i betjningsvejledningen el. på emballa-gen. Oplysninger om det rette bortskaffelsessted for opbrugt elektrisk og elektronisk udstyr kan rekvireres hos den lokale forvaltning el. udstyrets forhandler. **Hvis sættet indeholder batterier, skal du bortskaffe dem efter brug i henhold til lokale regler for bortskaffelse af brugte batterier.**

**DE - BEDIENUNGSANLEITUNG**

**TECHNISCHE ANGABEN**

Speisespannung: 230V~50Hz, Speisespannung der LED-Leuchten: 12VDC.

**SICHERHEITSHINWEISE FÜR DIE MONTAGE UND NUTZUNG**

Das LED-Leuchten-Set ist für eine Spannung von 230V~50Hz ausgelegt. Das Set ist in der Schutzklasse II ausgeführt und ist für die Innenanwendung bestimmt. Das Netzgerät ein einem zugänglichen Ort und in entsprechendem Abstand von Wärmequellen an eine funktionstüchtige Elektroinstallation anzuschliessen. Die Gesamtleistung der LED-Leuchten darf nicht größer als die Nennleistung des Netzgerätes sein. Bei der Wartung der LED-Leuchten ist das Netzgerät unbedingt von der Stromversorgung zu trennen, beim Reinigen dürfen keine chemischen Reinigungsmittel verwendet werden. Die Montage ist laut den Montageanweisungen durchzuführen, wobei die Reihenfolge der dort abgebildeten Tätigkeiten einzuhalten ist. Während der Montage der Leuchten darf das Netzgerät nicht am Stromnetz angeschlossen sein. Die LED-Leuchten sind an einen Verteiler der Speiseschaltung anzuschliessen. Es dürfen keine betriebssicheren Geräte und Ausrüstung benutzt werden. Sollten die Leuchten eine längere Zeit nicht genutzt werden, sollte man zwecks Stromsparen die Speiseschaltung von der Stromversorgung trennen. Der Hersteller haftet nicht für durch unfachgemässe Montage, Anwendung oder konstruktionstechnische Änderungen verursachte Beschädigungen. Bei jeglichen Fragen und Zweifeln setzen Sie sich bitte mit einem Fachmann in Verbindung. Sollte der Aussenschlauch bzw. die Leitung beschädigt sein, dürfen sie zwecks Risikominderung nur vom Hersteller oder einem vom Hersteller autorisierten Serviceunternehmen bzw. einem über vergleichbare Qualifikationen verfügenden Fachmann ausgetauscht werden.

**MONTAGE**

Das Set vorsichtig aus der Verpackung herausnehmen. Den Montageort der LED-Leuchten und die Stelle, an der die Anschlusskabel durchgeführt werden, markieren. Sollte es nötig sein, sollte man Bohröffnungen für Anschlusskabel mit einem Durchmesser, der die Durchführung des Steckers ermöglicht, ausführen. Die Stecker der LED-Leuchten sind an den Verteiler der Speiseschaltung anzuschliessen. Überprüfen, ob die Montage und die Verbindungen sachgemäß ausgeführt wurden. Das Netzgerät an die Stromversorgung 230V~50Hz anschliessen. Die Leuchten mit Hilfe eines Schalters oder einer Fernbedienung – je nach Modell – einschalten. Elemente solcher Art sollen immer außer der Reichweite von Kindern sein.

**WARNUNG: Die zugänglichen Kabel, elektrische Leitungen, Schnüre, Schleifen usw. stellen das Erdrosselungsrisiko bei Kindern dar. Die zugänglichen Elemente solcher Art sollen immer außer der Reichweite von Kindern sein.**

**ENTSORGUNG**

Richtige Entsorgung der Leuchten in EU: Gemäß Richtlinie WEEE 2012/19/EU werden mit einem Symbol des durchgestrichenen Abfallcontainers werden jegliche elektrische und elektronische Geräte gekennzeichnet, die der selektiven Entsorgung unterliegen. Nach dem Lebensdauerende soll dieses Produkt mit dem normalen Hausmüll nicht entsorgt, sondern an eine Sammelstelle für elektrische und elektronische Geräte abgegeben werden. Darüber informiert ein Containersymbol auf dem Produkt, in der Anleitung bzw. roduktverpackung. Information über Entsorgungsstellen der verbrauchten elektrischen und elektronischen Geräte erhalten Sie in Ihrer lokalen Behörde bzw. beim Verkäufer. **Wenn das Set Batterien enthält, nach den Gebrauch entsorgen Sie diese gemäß den örtlichen Vorschriften für die Entsorgung von gebrauchter Batterien.**

**EN - MANUAL / USA - MANUAL**

**SPECIFICATIONS:**

Supply voltage: 230V ~ 50Hz, Supply voltage of LED Lamps: 12VDC. The other parameters specified on the product label.

**CONDITIONS FOR SAFE INSTALLATION AND USE**

LED lighting set is made for 230V~50Hz. Set is made in the second class protection and is designed for internal use only. LED power supply should be connected in a place accessible, away from sources of heat only to efficiently working electrical installation. The total power LED lamps cannot exceed the rated output power. During maintenance LED lamps the power supply must be disconnected from the electrical network, and do not use cleaning chemicals. Installation perform according to the mounting instructions in the manner and sequence shown. During the installation of lighting power supply cannot be connected to a power source. LED lamps must be connected to the power splitter. Do not use faulty set. If you do not use the light for a long time, in order to save electricity disconnect the power supply from the mains system. Producer is not responsible for damage caused by incorrect installation, improper use a product or construction changes. In case of any doubt please contact with a specialist. If the external flexible cable or rope is damaged, it should be changed only by the producer or his service agent or a similarly qualified person to avoid the risk.

**INSTALLATION**

Gently pull out the set from the package. Select the place of installation the LED lamps and place for installation connecting cables. If necessary, Drill holes with a diameter that allows the installation of cables and plugs. LED lights plugs connected to the power splitter. Check mounting and connections. Plug the AC adapter into an AC outlet 230V ~ 50Hz. Turn on the light switch or remote control.

**WARNING: Accessible cables, electrical wires, cords, strings, ribbons ... present a risk of strangulation for the young children. These accessible elements should always be kept out of reach of young children.**

**UTILISATION**

Proper utilisation of lighting equipment in the EU: In accordance with WEEE Directive 2012/19/EU, the symbol of a crossed-out wheeled bin is used for marking all electrical and electronic equipment subject to selective collection. After the end of use, it is forbidden to dispose of this product through regular municipal waste collection; instead, it must be returned to a collection and treatment facility for electrical and electronic equipment. This information is conveyed by the symbol of a crossed-out wheeled bin placed on the product, in the manual, or on the packaging. Information about the appropriate collection and treatment facility for electrical and electronic equipment can be obtained from the local administration or the seller of the equipment. **If the set includes batteries, after use, dispose of them according to local regulations for the disposal of used batteries.**

**LV – LIETOŠANAS INSTRUKCIJA**

**TEHNISKE DATI**

Barošanas spriegums: 230V~50Hz, LED gaismeklu barošanas spriegums: 12VDC. Pārējie parametri ir norādīti uz produkta etiķetes.

**DROŠAS MONTĀZAS UN LIETOŠANAS NOTEIKUMI**

LED lampu komplekts ir izgatavots 230V~50Hz spriegumam. Komplekts ir izgatavots pēc aizsardzības pakāpes 2. klases parametriem un ir paredzēts montāžai iekšējā telpā. Barošanas bloks ir jāpieslēdz pieejamā vietā, attālumā no karstuma avotiem, tikai pie funkcionējošas elektriskās instalācijas. LED lampu kopējā jauda nedrīkst pārsniegt barošanas avota nominālo jaudu. LED lampu konservācijas laikā barošanas bloks obligāti ir jāatslēdz no elektrotilka, to tīrīšanai nedrīkst lietot ķīmiskās vielas. Montāžu veikt tikai saskaņā ar montāžas instrukciju, veidā un kārtībā, kāds ir norādīts zīmējumā. Apgaismes ierīču montāžas laikā barošanas bloks nedrīkst būt savienots ar strāvas avotu. LED lampām ir jābūt pieslēgtām pie barošanas sistēmas sadalītāja. Nedrīkst lietot bojātu komplektu. Ja apgaismojums ilgāku laiku netiek lietojots, atvienojiet barošanas sistēmu no elektrotilka, lai ietaupītu elektroenerģiju. Ražotājs nav atbildīgs par bojājumiem, kas radušies montāžas, nepareizas ierīču lietošanas vai konstrukcijas maiņas dēļ. Gadījumā, ja ir radušās kādas šaubas, konsultējieties ar speciālistu. Ja ārējais vads vai aukla ir bojāta, lai novērstu risku, to drīkst noņemt tikai ražotājs vai tā tehniķis, vai persona ar līdzīgam kvalifikācijām.

**MONTĀŽA**

Uzmanīgi izņemiet komplektu no iepakojuma. Izvēlieties LED lampu montāžas vietu un savienojuma vadu pieslēguma vietu. Nepieciešamības gadījumā izurbiet caurumus savienojuma vadiem tīk lielus, lai varētu pārvilkt kontaktkaudus. LED lampu kontaktkaudus pieslēgt pie barošanas sistēmas sadalītāja. Pārbaudiet montāžu un savienojumu. Pievienot strāvas adapteri kontaktligzdai 230V~50Hz. Ieslēdziet apgaismojumu ar slēdzi vai tālvadības pult.

**BRĪDINĀJUMS: Neaizsargāti kabli, elektrības vadi, auklas, lentes u.tml. rada nosmakšanas risku maziem bērniem. Šādiem neaizsargātiem elementiem vienmēr jāatrodas bērniem nesasniedzamā vietā.**

**LIKVIDĒŠANA**

Pareiza apgaismojuma iekārtas likvidēšanas EU teritorijā: Saskaņā ar WEEE direktīvu 2012/19/EU ar pārsvītrotu apaļu atkritumu tvertnes simbolu ir marķētas visas elektriskās un elektroniskās iekārtas, uz kurām attiecas dalīta savākšana. Pēc ekspluatācijas laikā beigām šo produktu nedrīkst izmest kopā ar parastajiem sadzīves atkritumiem, bet nodot elektrisko un elektronisko iekārtu atkritumu savākšanas un pārstrādes punktā. Par to informē apaļš atkritumu tvertnes simbols, kas norādīts uz produkta, instrukcijā vai uz iepakojuma. Lai saņemtu informāciju par elektrisko un elektronisko iekārtu atkritumu piemēšanas punktiem, sazinieties ar vietējo administrāciju vai iekārtas pārdevēju. **Ja komplektā ietilpst baterijas, pēc lietošanas izpildiet tās saskaņā ar vietējiem noteikumiem par izlietoto bateriju iznīcināšanu.**

**CS - NÁVOD NA POUŽITÍ**

**PARAMETRY**

Napájecí napětí : 230V ~ 50Hz , napětí LED svítidla : 12VDC , Ostatní parametry jsou uvedeny na etiketě výrobku.

**PODMÍNKY PRO BEZPEČNÉ INSTALACE A POUŽÍVÁNÍ**

Sada LED žárovek je napětí 230V ~ 50Hz . Souprava je vyrobena v třídě ochrany II a je určena pro vnitřní instalaci . Napájecí zdroj musí být připojen na místě , přístupném , daleko od zdrojů tepla pouze na fungování elektrického systému . Celkový výkon LED žárovek se nesmí překročit jmenovitý výstupní výkon . Při údržbě LED žárovek musí být odpojen od napájecí sítě k čištění nepoužívejte chemikálie . Editace provádět v souladu s pokyny pro instalaci , a to způsobem a v uvedeném pořadí . Během instalace osvětlení napájení nelze připojit ke zdroji napájení . LED žárovek musí být připojen k napájení rozbočovače . Nepoužívejte vadný soubor . Pokud nechcete použít světlo po dlouhou dobu , aby se ušetřila energie , odpojte napájecí systém ze sítě . Výrobce není odpovědný za škody způsobené nesprávnou instalací , nesprávným použitím výrobku nebo konstrukčních změn . V případě jakýchkoli pochybností se obraťte na odborníka . Je-li živějí pružný kabel nebo kabel poškozen , musí být vyměněn pouze výrobcem nebo jeho servisním technikem nebo podobně kvalifikovanou osobou , aby se zabránilo riziku

**INSTALACE**

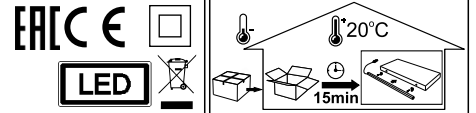
Opatrně vytáhněte sadu z obalu . Určete místo montáže LED lampy a místo propojovacích kabelů . Pokud je to nutné , jsou vrtné otvory , které mají průměr spojovacích kabelů pro průchod přes zátku . Připojte LED světla připojené k napájení rozbočovače . Zkontrolujte montáž a připojení . Zapojte síťový adaptér do elektrické zásuvky 230 V ~ 50 Hz . Zapněte spínač světelného nebo na dálkovém ovladači .

**VAROVÁNÍ: Dostupné kabele, elektrické dráty, šňůry, pásky, apod. stanovi nebezpečí udusení pro malé děti. Přístupné prvky tohoto druhu by měly být vždy mimo dosah malých dětí.**

**LIKVIDACE**

Správní likvidace osvětlovací techniky na území EU: Podle směrnice WEEE 2012/19/UE se symbolem přeškrtnutého kołového konteneru na odpady označují veškerá elektrická a elektronická zařízení podléhající tříděnému sběru. Po ukončení doby používání tento výrobek nesmí být odstraněn do běžného komunálního odpadu, ale musí být odevzdán do sběrného místa a podroben recyklaci elektrických a elektronických zařízení. O tomto informuje symbol elektrická a elektronická zařízení umístěný na výrobku, v návodu nebo na obalu. Informaci o příslušném sběrném místě pro odstranění opotřebovaných elektrických a elektronických zařízení lze získat od místní administrativy nebo od prodejce zařízení. **Pokud sada obsahuje baterie, po použití je zlikvidujte v souladu s místními předpisy pro likvidaci použitých baterií.**





**ES - MANUAL DE INSTRUCCIONES ESPECIFICACIONES**

Tensión de alimentación: 230V ~ 50Hz, Tensión de alimentación de cubiertas LED : 12VDC. Otros parámetros se especifican en la etiqueta del producto.

**CONDICIONES DE SEGURIDAD PARA EL CORRECTO MONTAJE Y UTILIZACIÓN**

El juego de lámparas LED están hechas para 230V ~ 50Hz. El juego es producido en clase de protección II y ha sido diseñado para la instalación en interiores. La fuente de alimentación debe estar conectada sólo a una instalación eléctrica en perfecto funcionamiento, en un lugar accesible, lejos de fuentes de calor. La potencia total de las lámparas LED no puede exceder la potencia nominal de la fuente de alimentación. Durante el mantenimiento de las lámparas LED deben estar desconectadas de la red eléctrica, durante la limpieza no utilice productos químicos. Realiza el montaje de acuerdo con las instrucciones de montaje en la forma y orden que se muestra en el dibujo. Durante el montaje de la iluminación, la fuente de alimentación no puede estar conectada a una fuente de corriente. Las lámparas LED deben estar conectadas al repartidor de sistema de alimentación. No use un juego defectuoso. Si usted no utiliza la iluminación durante mucho tiempo, con el fin de ahorrar energía, desenchufe el sistema de alimentación de la red. El fabricante no se hace responsable de los daños causados por el montaje incorrecto, el uso indebido del producto o cambios en el diseño. En caso de duda, consulte a un especialista. Si la parte externa de la manguera o cable está dañado, debe ser sustituido únicamente por el fabricante o su agente de servicio o por personal calificado para evitar riesgos.

**MONTAJE**

Retire con cuidado el juego del paquete. Determine el lugar de montaje para las lámparas LED y lugar para colocar los cables de conexión. Si es necesario, taladre agujeros para los cables de conexión de un diámetro que permitan la colocación de los enchufes. Conecte los enchufes de las lámparas LED al repartidor de sistema de alimentación. Revise el montaje y las conexiones. Conecte la fuente de alimentación a una toma de 230V ~ 50Hz. Conecte el alumbrado con el conmutador o mando a distancia.

**ADVERTENCIA: Los cables y alambres eléctricos, cuerdas, cintas, etc. accesibles representan una posible amenaza de estrangulación a los niños pequeños. Este tipo de elementos accesibles deben guardarse fuera del alcance de los niños.**



**ELIMINACIÓN**

La eliminación correcta de los aparatos de iluminación. Conforme a la directiva 2012/19/UE, se marcan con el símbolo de contenedor de basura con ruedas tachado todos los aparatos eléctricos y electrónicos destinados a recogida separada. Al final de su vida útil, este producto no debe eliminarse a través de los residuos municipales normales, sino que debe ser devuelto a una instalación de recogida y reciclado de equipos eléctricos y electrónicos. Esto se indica mediante el símbolo del contenedor de ruedas, colocado en el producto, en las instrucciones o en el embalaje. Para obtener información sobre la eliminación correcta de equipos eléctricos y electrónicos usados, póngase en contacto con su administración local o con su distribuidor.

**Si el equipo incluye baterías, después de su uso, deséchelas de acuerdo con las regulaciones locales para la eliminación de baterías usadas.**

**FR – NOTICE D'UTILISATION**

**DONNÉES TECHNIQUES**

Tension d'alimentation : 230V~50Hz, Tension d'alimentation des luminaires LED: 12VDC. D'autres paramètres ont été indiqués sur l'étiquette du produit.

**CONDITIONS D'INSTALLATION ET D'UTILISATION EN TOUTE SÉCURITÉ.**

Le kit de lampes LED est fabriqué pour une tension 230V~50Hz. Le kit a été fabriqué en classe II de protection et est destiné à être installé à l'intérieur des locaux. L'alimentation doit être connectée dans une zone accessible, à distance des sources de chaleur, uniquement sur un réseau électrique efficace. La puissance cumulée des lampes LED ne peut pas dépasser la puissance nominale de l'alimentation. Lors de l'entretien des lampes LED il convient obligatoirement de couper l'alimentation du réseau. Il est strictement interdit d'utiliser des produits chimiques pour le nettoyage. La pose doit être effectuée conformément aux instructions de la notice de montage, en suivant l'ordre indiqué sur les figures. L'alimentation ne doit pas être connecté au courant lors du montage des luminaires. Les lampes LED doivent être connectées au distributeur du circuit d'alimentation. Il est interdit d'utiliser un kit défectueux. En cas de longue pause dans l'utilisation des lampes, il convient de couper le circuit d'alimentation du réseau. Le fabricant n'est pas responsable des défauts résultants d'un mauvais montage, de la mauvaise utilisation du produit ou des modifications lors de son montage. En cas de doute, il convient de contacter le fabricant. Si le conduit flexible extérieur ou le cordon sont abîmés, ils ne peuvent être remplacés que par le fabricant ou une personne ayant les mêmes qualifications pour éviter tout risque.

**POSE**

Sortir prudemment le kit de l'emballage. Indiquer la zone de la pose des lampes LED et la zone de passage des conduits de connexion. En cas de besoin percer les ouvertures devant recevoir les conduits, d'un diamètre permettant de passer la prise. Les prises des lampes LED doivent être connectées au circuit d'alimentation. Vérifier encore une fois l'exactitude de la pose et des connexions. Connecter l'alimentation au réseau 230V~50Hz. Mettre l'éclairage en fonctionnement à l'aide de l'interrupteur ou du pilote de télécommande.

**ATTENTION :**

**les cables, fils électriques, cordes, ficelles, rubans ... accessibles présentent un risque d'étranglement pour les jeunes enfants. Ces éléments accessibles doivent toujours être tenus hors de portée des jeunes enfants**



**ÉLIMINATION**

Élimination approprié du matériel d'éclairage au sein de l'UE : Selon la directive WEEE 2012/19/UE, le symbole présentant un conteneur à déchets barré est apposé sur tous les appareils électriques et électroniques faisant l'objet de la collecte sélective. Une fois son utilisation terminée, ne pas éliminer ce produit de la même manière que les déchets génériques, mais le rapporter au point de la collecte sélective et de recyclage des appareils électriques et électroniques. C'est indiqué avec le symbole du conteneur sur le produit, dans le mode d'emploi ou sur l'emballage. Demander aux autorités locales ou au vendeur du matériel les informations à propos du point de collecte le plus proche Si l'ensemble comprend des piles, après utilisation, jetez-les conformément aux réglementations locales relatives à l'élimination des piles usagées.

**ET - KASUTUSJUHEND**

**TEHNILISED ANDMED**

Toitepinge: 230V~50Hz, LED-lambi pesa toitepinge: 12VDC.

Ühetaandum parameetrid on toodud toote etiketil.

**OLÜTU PAIGALDAMISE JA KASUTAMISE TINGIMUSED**

LED-lampide komplekt on ette nähtud kasutamiseks pingega 230V~50Hz. Komplekt on toodetud vastavalt II kaitseklassi normidele ja on ette nähtud paigaldamiseks siseruumides. Toitur tuleb ühendada juurdepääsetavas kohas, eemal soojusallikatest ja ainult häireteta töötavasse elektriseadmesse. LED-lampide koguvõimsus ei tohi ületada toitevõrgust välja võtta, selle puhastamiseks ei tohi kasutada keemilisi vahendeid. Paigaldus tuleb teostada vastavalt paigaldusjuhendi instruksioonidele, joonisel näidatud viisil ja järjekorras. Valgusti paigaldamise ajal ei tohi toitur olla ühendatud vooluvõrku. LED-lambid tuleb ühendada toitesüsteemi voolujuugajaga. Ärge kasutage defektidega komplekti. Juhul, kui kasutate valgustust pikemat aega, tuleb energiasäästmise eesmärgil toitesüsteem võrgust välja võtta. Tootja ei kannva vastutust ebaõige paigaldamise, toote ebaõige kasutamise või konstruktsiooni muudatuste tõttu tekkinud kahjustuste eest. Kahtluste korral tuleb kontakteeruda spetsialistiga. Juhul, kui väline kaabel või nõör on kahjustatud, tuleks see õnnetusjuhtumite vältimiseks välja vahetada ainult tootja poolt või teeninduskeskuses või vastavalt kvalifikatsiooniga isiku poolt.

**PAIGALDAMINE**

Võtke komplekt ettevaatlikult pakendist välja. Märkige LED-lambi ja ühendusjuhtmete paigaldamise koht. Vajadusel puurige ühendusjuhtmete paigaldamiseks aada läbimõõduga, mis võimaldaks pistiku läbipaigutamist. Ühendage LED-lampide pistikud voolujuugajaga. Kontrollige paigaldamise korrektsust ja ühendusi. Ühendage toitur toitevõrku 230V~50Hz. Lülitage lambi valgustus sisse lülitiga või kauugiuhetispuldiga.

**HOIATUS: Kättesaadavad kaablid, elektrijuhtmed, nõõrid, paelad jms. võivad põhjustada lämbumisohtu väikeste lastele. Sellised elemendid peaksid alati olema lastele kättesaamatus kohas.**

**UTILISEERIMINE**

Valgustusseadmete õige utiliseerimine EL piires: Kooskõlas direktiiviga WEEE 2012/19/EL tähistatakse läbikriipsutatud prügikasti sümboliga kõik valikulisele vastuvõtmisele kuuluvad elektrilised ja elektroonilised seadmed. Peale kasutusega lõppemist ei tohi käesolevat toodet koos normaalsele olmejäätmetega ära visata vaid see tuleb ära anda elektriliste ja elektrooniliste seadmete vastuvõtu- ja taastõõtlemissüsteemi punkti. Sellist teavitab tootele, juhendile või pakendile paigutatud prügikasti sümbol. Teavet prügitud elektriliste ja elektrooniliste seadmete kõrvaldamise õige punkti kohta võib saada kohalikest administratiivorganitelt või varustuse müüjalt al administration or the seller of the equipment.

**Kui komplekt sisaldab patareisid, utiliseerige need pärast kasutatud patareide hävitamist vastavalt kohalikele seadustele.**



**SV - BRUKSANVISNING**

**TEKNISKA DATA**

Matningsspänning: 230V~50Hz, Matningsspänning för LED-armaturer: 12VDC. Övriga parameter anges på produktetiketten.

**VILLKOR FÖR SÄKER MONTERING OCH ANVÄNDNING**

Set med LED-lampor är tillverkat för spänning 230V~50Hz. Setet är utfört i skyddsklass II och avsett för inomhusmontering. Nätdaptern ska anslutas på en lättåtkomlig plats, borta från värmekällor och endast till en väl fungerande elinstallasjon. LED-lamporna tålar inte effekter till en överskrida nätdapterns märkeffekt. Vid underhåll av LED-lampor måste nätdaptern absolut kopplas bort från elnätet, för rengöring ska inga kemikalier användas. Montering ska utföras enligt monteringsanvisningen, på det sätt och i den ordning som visas på ritningen. Under monteringen av belysningen får nätdaptern inte vara kopplad till strömkällan. LED-lamporna måste anslutas till strömfordelaren. Använd inte setet om det är skadat. Om belysningen inte används under en längre tid ska nätdaptern kopplas bort från elnätet för att spara energi. Tillverkaren ansvarar inte för skador som orsakas av felaktig montering, felaktig användning av produkten eller konstruktionsändringar. Om du har några som helst tväksamheter, kontakta en behörig tekniker. Om den utvändiga flexibla kabeln eller sladden är skadad ska den bytas ut endast av tillverkaren eller en serviceman från tillverkaren eller en person med liknande kvalifikationer för att undvika risken.

**MONTERING**

Ta försiktigt ut setet ur förpackningen. Bestäm monteringsplats för LED-lamporna och plats där anslutningskablarna ska föras. Borra vid behov hål för anslutningskablarna med en diameter som gör det möjligt att trä igenom stickproppen. Anslut stickpropparna för LED-lamporna till strömfordelaren. Kontrollera att monteringen och anslutningarna har utförts på rätt sätt. Anslut nätdaptern till ett 230V~50Hz utluttag. Slå på belysningen genom att trycka på strömbrytaren eller fjärrkontrollen.

**WARNING: Åtkomliga kablar, elektriska ledningar, sladdar, snören, band, etc. medför en strypningsrisk för små barn. Åtkomliga element av denna typ ska alltid hållas utom räckhåll för små barn**

**BORTSKAFFANDE**

Korrekt bortscaffande av belysningsutrustning i EU: Enligt WEEE-direktivet 2012/19/EU märks alla elektrisk och elektronisk utrustning som omfattas av selektiv insamling med symbolen av en överstruken soptunna. Vid slutet av användningstiden får denna produkt inte slängas med vanligt kommunalt avfall, utan ska lämna på en anläggning för insamling och återvinning av elektrisk och elektronisk utrustning. Detta anges med symbolen av en överstruken soptunna placerad på produkten, i bruksanvisningen och på förpackningen. För information om återvinningscentralen där du kan lämna förbrukad elektrisk och elektronisk utrustning, kontakta din lokala förvaltningen eller leverantören av utrustningen. Om apparaten innehåller batterier ska du kasta dem efter användning i enlighet med lokala föreskrifter för kassering av använda batterier.



**HU – HASZNÁLATI UTASÍTÁS**

**MŰSZAKI ADATOK**

Tápfeszültség: 230V~50Hz, LED-es lámpatestek kimeneti feszültsége: 12VDC. A többi paraméter a termék címkéjén van megadva.

**A BIZTONSÁGOS HASZNÁLAT ÉS FELSZERELÉS FELTÉTELEI**

A LED lámpákészlet 230V~50Hz tápfeszültségre készült. A készlet II érintésvédelmi osztályban és beltéri használatra készült. A tápegységét könnyen elérhető helyen, hőforrástól távol, helyesen működő áramkörhöz kell csatlakoztatni. A hálózatban működő LED lámpák egész teljesítménye nem haladhatja meg a névleges kimeneti teljesítményt. A lámpák karbantartásánál a lámpákat áramtalanítani kell, s a tisztításhoz nem szabad vegyszereket használni. A felszerelést a felszerelési útmutató szerint kell elvégezni, az útmutatóban leírt módon és az ábrákon megadott sorrendben. A felszerelés közben a tápegységet nem lehet áramhoz csatlakoztatni. A LED lámpákat a tápegység elektromos elosztójához kell csatlakoztatni. Ne használjon sérült illetve hibás elosztót. Ha hosszabb ideig nem használja a lámpákat, energiatakarékosság érdekében áramtalanítsa a tápegységet. A gyártó nem vállal felelősséget a nem megfelelő felszerelésből, használatból illetve a termék a felhasználó által történt módosításból eredő károkért. Ha bármely kétsége támadna, lépjen kapcsolatba szakemberrel. Ha a hálókablon kábel illetve a kábel megsemmisül, ezt ki kell cserélni a gyártónál, a gyártó által meghatalmazott szakszervizben illetve egy szakember által – a veszélyhelyzetek elkerülése érdekében.

**FELSZERELÉS**

Ötösen vegye ki a készüléket a csomagolásából. Határozza meg a LED lámpák felszerelésének helyét valamint az összekötő kábelek elhelyezését. Szükség esetén fúrjon megfelelő átmérőjű lyukakat az összekötő kábelek számára, hogy a konnektor dugó elférjen. A LED lámpák dugóit csatlakoztassa az elosztóba. Ellenőrizze a felszerelés és a csatlakozások helyességét. Csatlakoztassa a tápegységet egy 230V~50Hz konnektorba. Kapcsolja be a világítást egy kapcsolóval illetve távirányítóval.

**FIGYELEM: A hozzáférhető kábelek, vezetékek, zsinórok, szalagok stb. gyermeknek fulladás veszélyét okozhatják. Az ilyenfajta, hozzáférhető elemeket mindig is a gyermekek számára el nem érhető helyen kell tartani.**



**UTILIZÁCIÓ**

Az EU területén a világítási eszközök megfelelő utilizációjának módja a következő: A WEEE 2012/19/EU rendeletnek megfelelően áthúzott keresek konténer jellel jelölnek minden olyan elektromos és elektronikus berendezést, melyekre szelektív hulladékgyűjtés vonatkozik. Az ilyen berendezéseket elhasználdásuk után nem szabad kidobni a kommunális hulladékok közé, hanem azokat le kell adni az elektromos és elektronikus berendezések újrafeldolgozási gyűjtőpontjain. Az erről informálható áthúzott keresek konténer jelzés, a termékben, a használati utasításban, vagy a termék csomagolásán van elhelyezve. Információt az elektromos és elektronikus berendezések leadási gyűjtőpontjairól a helyi adminisztrációs szerveknél, vagy a termék eladójától lehet beszerezni. Ha a készlet elemeket tartalmaz, használat után a helyi akkumulátorok ártalmatlanítására vonatkozó helyi előírásoknak megfelelően ártalmatlanítsa őket.

**IT – MANUALE D'USO**

**CARATTERISTICHE TECNICHE**

Tensione di alimentazione 230 V ~ 50 Hz, Tensione di alimentazione di apparecchi di illuminazione LED: 12 VDC.

Altre proprietà tecniche sono state evidenziate sull'etichetta del prodotto.

**CONDIZIONI D'INSTALLAZIONE E D'UTILIZZO IN CONDIZIONI SICURE**

Il kit di lampadine a LED è stato prodotto per la tensione pari a 230V ~ 50 Hz. Il kit è costruito nella classe di protezione II ed è previsto per l'uso interno. L'alimentatore deve essere collegato nel posto facilmente accessibile, lontano dai fonti di calore, esclusivamente all'impianto elettrico ben funzionante. La potenza complessiva delle lampadine a LED non può oltrepassare la potenza nominale dell'alimentatore. Durante la manutenzione delle lampadine a LED bisogna staccare l'alimentatore dalla rete. Non utilizzare prodotti chimici per pulire l'apparecchio. L'installazione va eseguita secondo le disposizioni del manuale, rispettando le modalità e l'ordine indicato sulle figure. Durante l'installazione dell'illuminazione, l'alimentatore non può essere collegato alla sorgente elettrica. Le lampadine a LED devono essere collegate al distributore di alimentazione. Non utilizzare mai l'apparecchio difettoso. Nel caso in cui l'illuminazione non sia utilizzata per lungo tempo, per risparmiare energia elettrica, bisogna staccare l'alimentazione dalla rete. Il fabbricante non è responsabile per i danni causati dall'installazione non corretta, dall'uso inadeguato dell'apparecchio, nonché dalle modifiche meccaniche. Nel caso di qualsiasi dubbio, bisogna contattare un esperto. Se il tubo flessibile esterno oppure il cavo sono danneggiati, dovrebbero essere sostituiti esclusivamente dal fabbricante oppure dal manutentore certificato o da un'altra persona autorizzata, per evitare ogni rischio.

**INSTALLAZIONE**

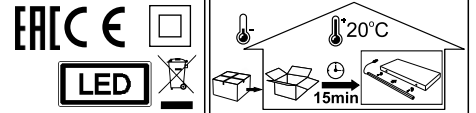
Togliere con cura il kit dalla confezione e determinare il luogo d'installazione delle lampadine a LED e il luogo del passaggio dei cavi di collegamento. Se necessario, praticare dei fori per i cavi di collegamento di diametro che permetta l'allacciamento di presa. Le prese delle lampadine a LED vanno collegate al distributore del sistema di alimentazione. Verificare la correttezza dell'installazione e dei collegamenti. Collegare l'alimentatore alla presa di rete 230 V ~ 50 Hz. Accendere l'illuminazione con l'interruttore oppure con il telecomando.

**AVVERTIMENTO: Cavi accessibili, conduttori elettrici, corde, nastri, ecc. presentano un pericolo di soffocamento per i bambini piccoli. Tutti gli elementi di questo tipo devono essere sempre fuori dalla portata dei bambini**

**SMALTIMENTO**

Smaltimento corretto degli apparecchi di illuminazione sul territorio dell'Unione Europea. Conformemente alla direttiva RAEE 2012/19/EU il simbolo del cassettono barrato con la X si appone su tutte le apparecchiature elettriche ed elettroniche destinati alla raccolta differenziata. Al termine di utilizzo, è vietato smaltire questo tipo di rifiuti con i rifiuti urbani. È necessario conferirli nelle isole ecologiche specializzate nel riciclaggio delle apparecchiature elettriche ed elettroniche. Lo indica il simbolo nel cassettono sbarrato, apposto sul prodotto (nelle istruzioni o nella confezione). Le informazioni sui centri di smaltimento degli apparecchi elettrici ed elettronici sono disponibili presso l'amministrazione locale o il venditore dell'apparecchiatura. Se il set include batterie, dopo l'uso, smaltire secondo le normative locali per lo smaltimento delle batterie usate.





**PT – MANUAL DE INSTRUÇÕES**

**DADOS TÉCNICOS**

Tensão de alimentação: 230V~50Hz, Tensão de alimentação de quadros LED: 12VDC. Os restante parâmetros referidos na etiqueta do produto.

**CONDIÇÕES DE MONTAGEM SEGURA E DO USO**

O conjunto das lâmpadas LED é destinado para a tensão 230V~50Hz. O conjunto é feito na II classe de proteção e destinado para a montagem no interior. O adaptador deverá ser ligado no lugar acessível, longe das fontes de calor, apenas instalação elétrica eficiente. A potência sumária das lâmpadas LED não pode ultrapassar a potência nominal do alimentador. Durante a manutenção das lâmpadas LED deverá obrigatoriamente desligar o alimentador da rede. Para a limpeza não usar meios químicos. A montagem deverá ser feita de acordo com as recomendações do manual de instruções, de modo e na ordem apresentada no desenho. Durante a montagem da iluminação o alimentador não pode ser ligado à fonte da corrente. As lâmpadas LED devem ser ligadas ao distribuidor do sistema de alimentação. Não se deve usar conjunto ineficaz. Caso a iluminação não estiver usada por muito tempo, para economizar a energia elétrica, deverá desligar o sistema de alimentação da rede. O produtor não assume responsabilidade pelo danos provocados na consequência da montagem inapropriada, uso inapropriado do produto ou modificações de construção. No caso de quaisquer dúvidas deverá contactar o especialista. O cabo elástico externo ou a corda danificada deverá ser trocada apenas pelo produtor ou pelo seu serviço ou pela pessoa com as qualificações similares para evitar o risco.

**MONTAGEM**

Retirar delicadamente o conjunto da embalagem. Marcar o local de montagem das lâmpadas LED e local para a condução dos cabos de ligação. Se necessário, perfurar os orifícios para os cabos de ligação de diâmetro que possibilite a colocação da ficha. As fichas de lâmpadas LED conectar com o distribuidor de sistema de alimentação. Verificar a correção da montagem e das ligações. Ligar o alimentador a tomada da rede 230V~50Hz Ligar a iluminação com o interruptor ou com o controlo remoto.

**AVISO: Os cabos, fios elétricos, cordas, fitas, etc., constituem um risco de sufocação por crianças pequenas. Todos os elementos deste tipo devem estar fora do alcance de crianças pequenas**



**GESTÃO DE RESÍDUOS ELÉTRICOS E ELECTRÓNICOS**

Gestão dos resíduos de equipamentos de iluminação na UE: De acordo com a Directiva REEE 2012/19/UE, o símbolo de um contenedor de lixo barrado

com uma cruz, é utilizado para marcar todos os equipamentos eléctricos e electrónicos sujeitos a uma recolha separada. No final de sua vida útil, este produto não deve ser descartado como lixo doméstico normal, mas levado a um ponto de recolha para a reciclagem de equipamentos eléctricos e electrónicos. Isto é indicado pelo símbolo do contenedor do lixo sobre rodos, colocado no produto, nas instruções ou na embalagem. Para obter mais informações sobre o descarte correcto de equipamentos eléctricos e electrónicos usados, contacte a sua administração local ou o vendedor do equipamento.

**Se o conjunto incluir baterias, após o uso, descarte-as de acordo com os regulamentos locais para o descarte de baterias usadas.**

**LT - NAUDOJIMO INSTRUKCIJA**

**TECHNINIAI DUOMENYS**

Maitinimo įtampa: 230V~50Hz, LED šviestuvų maitinimo įtampa: 12VDC. Kiti parametrai nurodyti ant produkto etiketės.

**SAUGAUS MONTAVIMO IR NAUDOJIMO SĄLYGOS**

LED šviestuvų rinkinys maitinamas 230V~50Hz įtampos srove. Rinkinys atitinka II saugos klasę ir skirtas montuoti patalpose. Maitinimo blokas turi būti jungiamas lengvai pasiekiamose vietose, atokiau nuo šilumos šaltinių, tik prie tvarkingo elektros tinklo. LED šviestuvų bendroji galia negali viršyti maitinimo bloko nominaliosios galios. Prieš atliekant LED šviestuvų priežiūrą, maitinimo bloką būtina atjungti nuo elektros tinklo, valymui nenaudoti cheminį priemonių. Montavimo metu būtina laikytis montavimo instrukcijų ir pavėkslesyje nurodytos montavimo tvarkos. Prieš montavimą maitinimo bloką būtina atjungti nuo elektros tinklo. LED šviestuvai turi būti jungiami prie maitinimo sistemos skirstytuvo. Sistema turi būti tvarkinga. Jei apšvietimas nenaudojamas ilgesnį laiką, siekiant taupyti elektros energiją, maitinimo sistemą patartina atjungti nuo elektros tinklo. Gamintojas nėra atsakingas už gedimus, atsiradusius dėl netinkamo produkto montavimo, naudojimo arba konstrukcijos modifikacijų. Iškilus bet kokioms abejonėms, kreipkitės į specialistą. Jei yra sugadintas išorinis lankstus laidas arba žarna, tam, kad nesudarytų pavojinga situacija, jį turėtų pakeisti gamintojas, gamintojo aptarnavimo specialistas arba panašią kvalifikaciją turintis asmuo.

**MONTAVIMAS**

Atsargiai išimti rinkinį iš pakuotės. Nustatyti LED šviestuvų montavimo vietą ir jungiamųjų kabelių tiesimo vietą. Jei reikia, išgręžti angas jungiamiesiems kabeliams, kurių skersmuo būtų pakankamas kištukui perkšti. LED šviestuvų kištukus prijungti prie maitinimo sistemos skirstytuvo. Patikrinti, ar visos detalės tinkamai sumontuotos ir pajungtos. Maitinimo bloką prijungti prie 230V~50Hz elektros tinklo lizdo. Įjungti apšvietimą jungikliu arba nuotolinio valdymo pulteliu.

**ĮSPĖJIMAS I: Neapsaugoti kabeliai, elektros laidai, virvės, juostelės ir pan. kelia uždušimo pavojų mažiems vaikams. Tokie neapsaugoti elementai visuomet turi būti vaikams nepasiekiamose vietose.**

**UTILIZAVIMAS**

Apšvietimo įrangos tinkamas utilizavimas ES teritorijoje:

Pagal ES direktyvą 2012/19/ES dėl elektros ir elektroninės įrangos atliekų (WEEE), perbrauktas šiukšlės dėžės simbolis ant produkto arba jo pakuotės reiškia, kad šis produktas neturi būti išmetamas kartu su buitinėmis atliekomis. Pabaigus naudojimo laikotarpį, šio produkto negalima išmesti kartu su buitinėmis atliekomis, bet reikia perduoti jį elektros ir elektroninės įrangos surinkimo ir perdavimo punktu. Apie tai informuoja perbrauktas šiukšlės dėžės simbolis ant produkto, instrukcijoje arba ant pakuotės. Informacija, apie elektros ir elektroninės įrangos surinkimo punktus, galima gauti vietos administracijos institucijoje arba pas įrenginio pardavėją

**Jei į rinkinį įeina baterijos, jas sunaudojus, utilizuokite jas laikydamiesi vietinių taisyklių.**



**BG – ИНСТРУКЦИЯ ЗА ЕКСПЛОАТАЦИЯ**

**ТЕХНИЧЕСКИ ДАННИ**

Захранващо напрежение: 230 В~50 Гц, Захранващо напрежение за LED-арматури: 12 В DC.

Другите параметри са посочени по етикета на продукта.

**УСЛОВИЯ ЗА БЕЗОПАСЕН МОНТАЖ И УПОТРЕБА**

Комплект от LED-лампите е изработен за напрежение 230 В~50 Гц. Комплектът е изработен във II клас на защита и е предназначен за монтаж втръ в помещения. Питателят трябва да се подклочи на достъпно място, далеч от източници на топлина, изключително към изправно действаща електроуредба. Сумарната мощност на LED-лампите не може да превиши номиналната мощност на питателя. При поддържане на LED-лампите трябва безусловно питателят да се отклочи от мрежата, за почистване не трябва да се използва химически средства. Монтажът трябва да се изпълни съгласно препоръките на инструкцията за монтаж, по посочени на рисунката начин и последователност. При монтаж на осветлението питателят не може да е подклучен към източник на тока. LED-лампите трябва да бъдат подклучени към разпределител на захранващата система. Неизправен комплект не бива да се използва. В случай на неизползване на осветлението в течение на продължително време трябва за спестяване на електроенергия захранващата система да се отклочи от мрежата. Производителят не носи отговорност за повреди, предизвикани от неправилни монтаж, неправилно употребяване на izdelieto или конструкторски промени. В случай на каквито и да било съмнения свържете се със специалиста. Ако възникнат еластичен проводник или кабел е повреден, той трябва да бъде сменен от производителя, негов съръзв или лице с подобни квалификации, за да се избегне риска.

**МОНТАЖ**

Лекко извадете комплекта от опаковката. Определете място за монтаж на LED-лампите и място за полагане на присъединителните кабели. При необходимост пробийте отвори за присъединителните кабели с диаметър, създава възможност за полагане на щепсел. Подклучете щепсели на LED-лампите към разпределител на захранващата система. Проверете коректност на монтажа и присъединенията. Подклучете питателя към мрежовото гнездо 230 В~50 Гц. Включете осветлението с превключателя или с пулта за дистанционно управление.

**ПРЕДУПРЕЖДЕНИЕ: Достъпните кабели, електрически проводници, върви, панделки и др. съставят за малки деца опасност от удавяне. Достъпни елементи от този род винаги трябва да се намират извън достъпа на малки деца**

**УТИЛИЗАЦИЯ**

Правилна утилизация на осветителното оборудване на територията на ЕС: Съгласно директива WEEE 2012/19/EU със символа на зачертана кофа за отпадъци с кола е означават вслакакви електрически и електронни уреди, подлежащи на селективно събиране. След приключване на експлоатационния срок не отстранявайте настоящия продукт с нормални битови отпадъци, но го предадете в пункт за събиране и рециклинг на електрически и електронни уреди. За това информира символът на кофа с кола, поместен върху продукта, в инструкцията или върху опаковката. Информация за съответен пункт за отстраняване на изразходваните електрически и електронни уреди можете да получите от местната администрация или от продавача на оборудването. **Ако комплектът включва батерии, след употреба ги изхвърлете в съответствие с местните разпоредби за изхвърляне на използвани батерии.**



**HR – UPUTE ZA UPORABU**

**TEHNIČKI PODACI**

Napajajući napon: 230V~50Hz, napajajući napon okvira LED: 12VDC, UVJETI ZA SIGURNU MONTAŽU I UPORABU

Komplet LED lampa izrađen je za napon od 230V~50Hz. Komplet je izrađen u II. klasi zaštite i namjenjen je montaži unutra prostorija. Napajač treba priključiti na ritupačno mjesto, udaljeno od izvora topline, isključivo za dobro rađenu električnu instalaciju. Ukupna snaga LED lampa ne može premašiti nazivnu snagu napajача. Tijekom konzerviranja LED lampa treba bezobzirno otkopčati napajač od mreže, za čišćenje ne koristite kemijiska sredstva. Montažu treba izvršiti shodno uputama, na način i po redu, kao na crtežu. Tijekom montaže rasvijete napajač ne može biti priključen izvoru struje. LED lampe moraju biti spojene za razdjelnik napajajućeg sustava. Ne treba koristiti pokvaren komplet. U slučaju da se rasvijeta ne koristi dugo vrijeme, treba otkopčati napajač od mreže, u svrhu štednje električke energije. Proizvođač ne odgovara za štetu nastalu uslijed nepravilne montaže, nepravilne uporabe proizvoda ili promjene u dizajnu. U slučaju bilo kakve dvojbne konzultirajte stručnjaka. Ako je vanjski fleksibilni kabel ili kabel oštećen treba ga zamijeniti isključivo proizvođač ili njegov servisni zastupnik ili osoba koja ima slične kvalifikacije, da se izbjegne opasnost.

**MONTAŽA**

Nježno izvadite komplet iz paketa. Odredite mjesto za ugradnju lampa i mjesto za kablove. Po potrebi izbušite otvore za kablove s promjerom koji će omogućiti prolazak utikača. Utikači od led lampa priključite za razdjelnik napajajućeg sustava. Provjerite ispravnost montaže i veza. Stavite napajač u utičnicu 230V~50Hz. Uključite svjetlo prekidačem ili daljinskim upravljačem.

**UPOZORENJE: Dostupni kabeli, električni vodovi, žice, trake i sl. predstavljaju opasnost od gušenja za malu djecu. Dostupni elementi te vrste moraju se uvijek držati izvan dohvata male djece.**



**RECIKLIRANJE**

Odgovarajuće recikliranje rasvijete opreme na teritoriji EU: U skladu s Direktivom WEEE 2012/19/EU simbolom prekrizane kante za smeće na kotačima označavaju se svi električni i elektronički uređaji koji podliježu odvojenom prikupljanju. Po završetku razdoblja uporabe ovaj proizvod ne se smije odložiti u obični komunalni otpad. Potrebno ga je predati na mjesto za prikupljanje i reciklažu električnih i elektroničkih uređaja. O tome obavještava simbol prekrizane kante za smeće koji se nalazi na proizvodu, u uputama ili na ambalaži Informacija o odgovarajućem mjestu odlaganja iskoristitih električnih i elektroničkih uređaja može se dobiti od lokalne uprave ili prodavača opreme

**Ako se u kompletu nalaze baterije, odložite ih nakon upotrebe u skladu s lokalnim propisima za odlaganje iskoristitih baterija.**

**RO - INSTRUCȚIUNI DE UTILIZARE**

**DATE TEHNICE**

Tensiunea de alimentare: 230V~50Hz, Tensiunea de alimentare a corpurilor de iluminat LED: 12VDC.

Alți parametri sunt specificați pe eticheta produsului.

**INSTALAREA ÎN CONDIȚII DE SIGURANȚĂ ȘI UTILIZARE CORECTĂ**

Setul de lămpi LED este prevăzut pentru tensiunea de 230V~50Hz. Setul este fabricat în clasa de protecție II, și este prevăzut pentru montarea în interior. Alimentatorul trebuie să fie conectat într-un loc accesibil, departe de surse de căldură doar la o instalație electrică funcțională. Puterea sumară a tuturor lămpilor LED nu poate depăși puterea nominală a sursei de alimentare. În timpul lucrărilor de întreținere a lămpilor LED, alimentatorul trebuie neapărat deconectat de la rețea, nu folosiți detergenți pentru curățarea lămpilor. Montarea trebuie efectuată în conformitate cu instrucțiunile de instalare în modul și ordinea prezentate pe diagramă. În timpul instalării, controlorul de comandă nu poate fi racordat la sursa de alimentare. Lămpile LED trebuie conectate la repartitorul sistemului de alimentare. Nu utilizați un set defect. În cazul în care nu folosiți setul pentru o perioadă îndelungată, deconectați sistemul de alimentare de la rețea pentru a economisi energie electrică. Producătorul nu-și asumă responsabilitatea pentru prejudiciul cauzat de instalarea improprie, utilizarea incorectă a unui produs sau alte modificări de proiectare. În cazul oricărui dubiu, consultați un specialist în domeniu. În cazul în care cablul elastic exterior sau șnurul este deteriorat, pentru a se evita riscul, aceasta trebuie înlocuit doar de către producător sau agentul său de service, fie de o altă persoană calificată.

**MONTAREA**

Scoateți ușor setul din ambalaj. Desemnați locul de montare a lămpilor LED și locul de plasare a cablurilor de conectare. Dacă este necesar, efectuați găurirea pentru cablurile de conectare cu un diametru care permite trecerea mufei. Fișele lămpilor LED trebuie alimentate la repartitorul sistemului de alimentare. Verificați corectitudinea montării și conexiunilor. Conectați alimentatorul la priză de rețea 230V~50Hz. Așindeți luminile folosind comutatorul sau telecomanda.

**ATENȚIE: Cablurile, firele electrice, șnururile, panglicile etc. lăse la îndemână reprezintă un pericol de strangulare pentru copii mici. Elementele accesibile de acest gen trebuie păstrate întotdeauna în afara zonei de acces a copiilor mici.**



**RECICLARE**

Reciclarea corespunzătoare a echipamentului de iluminat pe teritoriul UE: În conformitate cu directiva WEEE 2012/19/EU cu simbolul containerul cu roți tăiat se marchează toate aparatele electrice și electronice care trebuie supuse colectării selective. După sfârșitul perioadei de utilizare, nu aruncați produsul împreună cu alte deșeurii comunale, acesta trebuie predat la un punct de colectare și reciclare a echipamentelor electrice și electronice. Acest lucru este menționat prin simbolul cu containerul cu roți aplasat pe produs, în instrucțiunile de utilizare sau pe ambalaj. Informații legate de punctul corespunzător de ridicare a aparatelor electrice și electronice puteți obține de la administrația locală sau de la vânzătorul echipamentului. **Dacă setul include baterii, după utilizare, aruncați-le conform reglementărilor locale pentru eliminarea bateriilor uzate.**

**RU - ИНСТРУКЦИЯ ПО ЭКСПЛУАТАЦИИ**

**ТЕХНИЧЕСКИЕ ХАРАКТЕРИСТИКИ**

Напряжение питания : 230 В ~ 50 Гц , напряжение LED светильники : 12VDC. Другие параметры указываются на этикетке продукта .

**УСЛОВИЯ ПО БЕЗОПАСНОМУ УСТАНОВКЕ И ИСПОЛЗОВАНИЮ**

Набор светодиодных ламп разработан от сети 230В ~ 50Hz . В комплект отвечает нормам защиты класса II и предназначен для установки внутри помещений. Блок питания должен быть подключен в месте , доступном , вдаль от источников тепла, только в исправную электрическую сеть. Суммарная мощность ламп/LED не может превышать номинальную выходную мощность блока питания . Во время сервиса и обслуживания светодиодные лампы должны быть отключены от сети питания, при чистке использовать мягкую сухую ткань , не использовать химические вещества. Монтаж выполнять в соответствии с инструкциями по установке в указанном в инструкции порядке. Во время установки освещения блок питания не может быть подключен к электросети. Не использовать неисправный комплект. Если вы не используете свет в течение длительного времени, в целях экономии электроэнергии отключайте систему питания от сети. Производитель не несет ответственности за ущерб, причиненный в результате неправильной установки, неправильного использования продукта или изменения конструкции . В случае каких-либо сомнений, обратитесь к квалифицированному специалисту. В случае повреждения кабеля, е следует заменить только производителем или его сервисным агентом или другим квалифицированным специалистом во избежание риска.

**УСТАНОВКА**

Осторожно вынуть комплект из упаковки . Определите место установки светодиодных ламп и место прохождения соединительных кабелей. Если необходимо, просверлите отверстия , имеющие диаметр мини конектора находящегося на конце соединительных кабелей. Подключите светодиодные лампы , подсоединив миниконектор к распределителю питания. Проверьте установку и подключение . Вставьте адаптер переменного тока в розетку 230V ~ 50Hz . Включите выключатель или пульт дистанционного управления.

**ПРЕДУСТЕРЕЖЕНИЕ: Присутствующие кабели, электропровода, шнуры, ленты и т.д. являют собой опасность для маленьких детей. Данные элементы должны всегда находиться вне досягаемости маленьких детей**

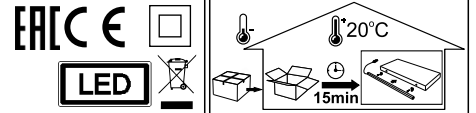


**УТИЛИЗАЦИЯ**

Соответствующая утилизация осветительного оборудования на территории ЕС: В соответствии с директивой WEEE 2012/19/EU, символом перечеркнутого колесного контейнера для отходов обозначаются все электрические и электронные устройства, подлежащие селективному сбору. По окончании эксплуатации запрещается выбрасывать прибор вместе с бытовыми отходами. Необходимо сдать его в пункт приема электрических и электронных устройств для вторичной переработки. Об этом информирует символ колесного контейнера, размещенный на продукте, в инструкции либо на упаковке. Информацию о местонахождении соответствующего пункта ликвидации использованных электрических и электронных устройств можно получить у локальной администрации либо у продавца оборудования. Если в комплект входят батарейки, после использования утилизируйте их в соответствии с местными правилами утилизации использованных батарей.



**LED SET 2 NEO2**



**SK – NÁVOD NA OBSLUHU**

**TECHNICKÉ ÚDAJE**

Napájacie napätie: 230V~50Hz, Napájacie napätie svetidielí LED: 12VDC, Zvyšné parametre sú uvedené na etikete výrobku.

**BEZPEČNOSTNÉ PODMIENKY MONTÁŽE A POUŽÍVANIA**

Súprava lampa LED je vykonaná pre napätie 230V~50Hz. Súprava je vyrobená v II. triede ochrany a je určená na montáž vo vnútri miestnosti. Zdroj energie je potrebné pripojiť na dostupnom mieste, v príslušnej vzdialenosti od tepelných zdrojov, vylučuje do dobre fungujúcej elektrickej inštalácie. Celkový výkon lampa LED nemôže prekročiť nominálny výkon zdroja energie. Počas konzervácie lampa LED je potrebné bezpodmienečne odpojiť zdroj energie zo siete, na čistenie sa nesmú používať chemické prostriedky. Montáž je potrebné vykonať podľa odporúčení návodu na montáž, spôsobom a v poradí uvedenom na obrázku. Počas montáže svetidielí nemôže byť zdroj energie pripojený k zdroju elektriny. Výrobca nie je zodpovedný za škody spôsobené nesprávnym montážou, nesprávnym používaním výrobku alebo konštrukčnými zmenami. V prípade akýchkoľvek pochybností sa je potrebné kontaktovať so špecialistom. Ak vonkajší ohybný kábel alebo šnúra sú poškodené, musia byť vymenené iba výrobcom alebo jeho servisným pracovníkom alebo osobou s podobnými oprávneniami, aby sa zabránilo riziku.

**MONTÁŽ**

Opatrone vytiahnuť súpravu z balenia. Určiť miesto na montáž lampa LED a miesto vykpania pripájajúcich káblov. V prípade potreby vyvŕtať otvory na pripájacie káble s priemerom umožňujúcim preloženie zástrčky. Zástrčky lampa LED pripojí k rozodielovcu napájacieho systému. Skontrolovať, či montáž je bolo vykonané správne. Pripojiť zdroj energie k sieťovej zásuvke 230V~50Hz. Zapnúť svetidlo vypínačom alebo diaľkovým ovládačom.

**VAROVANIE: Káble kturé sú k dispozícii, elektrické drôty, šnúry, pásky, apod stanovia nebezpečenstvo udusenja pre malé deti. Dostupné prvky tohto druhu by mali byť vždy mimo dosahu malých detí.**



**ODSTRANITEV**

Pravilno odstránenie svetlobnej opremy v EU:

V skladu z direktívou OEE0 2012/19/EU za vso električno in elektronsko opremo, ki je predmet selektivnega zbiranja, označuje se s simbolom prečrtanega kolesnega smetnjaka za odpadke.Ob koncu življenjske dobe tega izdelka ne smete odvreči v običajne komunálne odpadke, temveč ga je treba vrniť v posamezno zbirno in reciklažno mjesto za električno in elektronsko opremo. To označuje simbol kolesnega smetnjaka za odpadke, ki je nanešen na izdelku, v navodilih ali na embalaži. Za informácie o pravilnem odlaganju rabljene električne in elektronske opreme se obrnite na lokalno upravo ali vašega prodajalca.

**Ak súprava obsahuje batérie, po použití ich likvidujte v súlade s miestnymi predpismi pre likvidáciu použitých batérií.**

**TR - KULLANIM KILAVUZU**

**TEKNİK BİLGİLER**

Besleme gerilimi: 230V~50Hz, LED besleme gerilimi: 12VDC.

Diğer parametreler ürün etiketinde bulunmaktadır.

**GÜVENLİ MONTAJ VE KULLANIM ŞARTLARI**

LED lamba takımı 230V~50Hz gerilim için tasarlanmıştır. Koruma sınıfı II olan ürün, iç mekânlara monte edilmeye uygundur. Güç kaynağının erişimi kolay ve isi kaynaklarından uzak yerlerde, arızası bulunmayan elektrik tesisatlarına bağlanmasi gerekmektedir. LED lambaların toplam gücü, güç kaynağının nominal gücünden daha fazla olamaz. LED lambaların bakımları sırasında güç kaynağının elektrik şebekesi bağlantısını kesin ve temizlik işlemlerinde kimyasal madde kullanmayın. Montajı, montaj talimatlarına uygun olarak, çizimde gösterilen sıra ile gerçekleştiriniz. Aydınlatmanın montajı sırasında güç kaynağı elektrik şebekesine bağlı olmalıdır. LED lambaların, güç kaynağı ünitesinin bağlantı bölümüne bağlanmalıdır. Arızalı takımı kullanmayın. Aydınlatma uzun bir süre kullanılmayacaksa, elektrik tasarrufu yapmak adına güç kaynağı ünitesini elektrik şebekesinden ayırınız. Hatallı montaj, ürünün hatalı kullanımı veya üründe yapısal defektliğin yapılması nedeniyile ortaya çıkan zararlardan üretici sorumlu tutulamaz. Herhangi bir süphe halinde bir uzmanla iletişime geçiniz. Hasar gören herhangic kablo veya telin, riskleri en aza indirebilmeğin adına, sadece üretici, yetkili servisi veya yetkili bir personel tarafından değiştirilmesi gerekmektedir.

**MONTAJ**

Takımı ambalajından dikkatli bir şekilde çıkarınız. LED lambaların ve bağlantı kablolarının monte edilceği yerleri belirleyiniz. Gerek duyulmuş halinde, bağlantı kabloları için, fişlerin hareket etmelerine engel olmayacak çaplara sahip delikler açınız. LED lambalarının fişlerini, güç kaynağı ünitesinin bağlantı bölümüne bağlayınız. Montaj ve bağlantıların doğru yapıpı yapıldığını kontrol ediniz. Güç kaynağını 230V~50Hz elektrik şebekesinin prizine bağlayınız. Aydınlatmayı düğmeye basarak veya uzaktan kumanda ile açınız.

**UYARI: Erşilebilir kablolar, elektrik iletkenleri, ipler, kurdeleler, vs. küçük çocuklar için büyük tehlike oluştururlar. Bu tür erşilebilir elemanların küçük çocukların erişemeyeceği yerlerde saklanması gerekmektedir.**



**İMHA**

Aydınlatma cihazlarının AB sınırları içerisinde yasal olarak imhası: WEEE 2012/19/EU direktifine uygun olarak, seçici toplama işlemine tabi olan bütün elektrikli ve elektronik cihazlar üzeri çizilmiş tekerleki çöp konteyneri sembolü taşırlar. Bu ürün kullanımı ömrünü tamamladıktan sonra normal ev atıklarıyla birlikte atılmamalıdır. Ürün elektrikli ve elektronik cihazların toplandığı ve geri dönüşüme gönderildiği toplama noktalarına verilmelidir. Ürünün üzerinde, kilavuzda veya ürünün ambalajında bulunan tekerleki çöp konteyneri sembolü bu anlama gelmektedir. Ömrünü tamamlamış elektrikli ve elektronik cihazların geri dönüşümü için başvurulması gereken noktaları ilgili bilgileri bulunduğunuz yerdeki yerel yönetimden veya cihazın satıcısından edinebilirsiniz.

**Sette piller varsa, kullandıktan sonra pilleri kullanılmış pillerin atılmasıyla ilgili yerel düzenlemelere göre atın.**

**SLO – NAVODILA ZA UPORABO**

**TEHNIČNI PODATKI**

Napajalna napetost: 230V~50Hz, Napajalna napetost LED svetilk: 12VDC. Drugi parametri so navedeni na etiketi izdelka.

**POGOJI ZA VARNOST NAMESTITEV IN UPORABO**

Komplet LED svetilk je izdelan za napetost 230V~50Hz. Je izdelan v 2. razredu zaščite in je namenjen za namestitev znotraj stavb. Napajalnik priključite na vidnem mestu, stran od virov toplote na brezhibno delujočo električno napeljavno. Skupna moč LED svetilk ne sme presegati nazivne moči napajalnika. Med vzdrževanjem LED svetilk napajalnik nujno izklopite iz omrežja; za čiščenje ne uporabljajte kemičnih sredstev. Namestitev izvedite v skladu z navodili za namestitev; način in vrstni red namestitve sta prikazana na sliki. Med nameščanjem svetilke napajalnik ne sme biti priključen na električno omrežje. LED svetilke morajo biti priključene na razdelilnik napajalnega sistema. Nikoli ne uporabljate sestava, ki je okvarjen. Če svetilke ne uporabljate dalj časa, napajalni sestav izklopite iz električnega omrežja, da s tem prihranite električno energijo. Proizvajalec ne odgovarja za okvare, nastale zaradi nepravilne namestitve, nepravilne uporabe ali sprememb konstrukcije izdelka. V primeru kakršnih koli dvomov se obrnite na strokovnjaka. Če je zunanjí gibki vod ali kabel poškodovan, ga zaradi nevarnosti lahko zamenja le proizvajalec ali njegov servis ali oseba s podobnimi kvalifikacijami.

**NAMESTITEV**

Previdno vzemite sestav ven iz embalaže. Določite mesto, kjer želite namestiti led svetilko, in mesto, kjer boste položili priključne kable. Po potrebi izvrtajte odprtine za priključne kable z dovolj velikim premerom, da lahko skoziye pretaknete vtič. Vtičje LED svetilk priključite na razdelilnik napajalnega sistema. Preverite pravilnost namestitve in priključkov. Napajalnik priključite na omrežno vtičnico 230V~50Hz. S stikalom ali daljinskim upravljalnikom vključite svetilko.

**OPOROILLO: Na voljo kablí, električne žice, vrvi, trakovi, itd., ki predstavljajo tveganje zadušitve za majhne otroke. Razpoložljivi elementi te vrste morajo biti vedno izven dosega majhnih otrok.**



**ODSTRANITEV**

Pravilno odstránjenje svetlobne opreme v EU:

V skladu z direktívou OEE0 2012/19/EU za vso električno in elektronsko opremo, ki je predmet selektivnega zbiranja, označuje se s simbolom prečrtanega kolesnega smetnjaka za odpadke.Ob koncu življenjske dobe tega izdelka ne smete odvreči v običajne komunálne odpadke, temveč ga je treba vrniť v posamezno zbirno in reciklažno mjesto za električno in elektronsko opremo. To označuje simbol kolesnega smetnjaka za odpadke, ki je nanešen na izdelku, v navodilih ali na embalaži. Za informácie o pravilnem odlaganju rabljene električne in elektronske opreme se obrnite na lokalno upravo ali vašega prodajalca.

**Če komplet vključuje baterije, jih po uporabi zavrzite v skladu z lokalnimi predpisi o odstránjenju rabljenih baterij.**

**NL – GEBRUIKSAANWIJZING**

**TECHNISCHE GEGEVENS**

Voedingspanning: 230V~50Hz, Voedingspanning LED-frames: 12VDC. Overige parameters weergegeven op het etiket van het product.

**VOORWAARDEN VOOR VEILIGE MONTAGE EN VEILIG GEBRUIK**

De LED-lampenset is bestemd voor de spanning 230V~50Hz. De set is uitgevoerd in de beschermingsklasse II en bestemd voor montage binnenshuis. De netadapter dient in een toegankelijke plaats, ver van warmtebronnen en uitsluitend aan een goed werkende elektrische installatie te worden aangesloten. Het opgetelde vermogen van de LED-lampen mag niet hoger zijn dan het nominale vermogen van de netadapter. Tijdens onderhoud van de LED-lampen dient de netadapter absoluut van netwerk te worden gescheiden; voor reiniging geen chemische middelen gebruiken. Volgens de aanbevelingen van de montage-instructie monteren op een manier en in de volgorde als op de afbeelding weergegeven. Tijdens montage van de verlichting mag de netadapter niet aan een voedingsbron worden aangesloten. De LED-lampen moeten aan een verdeling van de led voedingsnet worden aangesloten. Indien het set niet goed functioneert, mag het niet gebruikt worden. Indien de verlichting langere tijd niet gebruikt wordt, dient het voedingsstelsysteem voor besparing van elektriciteit van het net te worden gescheiden. De fabrikant is niet aansprakelijk voor schade door onjuiste montage, onjuist gebruik van het product of aanpassing van de constructie. Bij enige twijfel dient men contact met een specialist op te nemen. Indien de externe flexibele leiding of kabel beschadigd is, dient hij enkel door de fabrikant of zijn servicemedewerker of door een persoon met gelijke bevoegdheden te worden vervangen om risico te voorkomen.

**MONTAGE**

De set voorzichtig uit de verpakking halen. De montageplaats voor de LED-lampen en voor de aansluitingskabels bepalen. Indien nodig openingen voor aansluitingskabels boren met diameter voldoende om de stekker door te trekken. De stekkers van de LED-lampen moeten aan een verdeling van het voedingsnet worden aangesloten. De juiste montage en aansluitingen controleren. De netadapter aan het netcontact 230V~50Hz aansluiten. De verlichting met de schakelaar of afstandsbediening aanzetten.

**WAARSCHUWING: Toegankelijke kabels, elektrische draden, koorden, linten e.a. kunnen bij jonge kinderen verstikkingsgevaar opleveren. Zulke toegankelijke elementen moet buiten het bereik van kleine kinderen worden gehouden**



**VERWIJDEREN**

Juiste verwijdering van de verlichtingsapparatuur in de EU: Volgens de richtlijn WEEE 2012/19/EU worden met het symbool van de doorgestreepte container alle elektrische en elektronische producten van gescheiden afvalverzameling gemarkeerd. Na afloop van de levensduur mag het product niet als normaal gemeentelijk afval worden verwijderd maar bij een inzamelings- en recyclinginstallatie voor elektrische en elektronische apparatuur worden ingeleverd. Dit wordt door het symbool van de doorgestreepte container op het product, in de gebruiksaanwijzing of op de verpakking gemarkeerd. De informatie over de correcte verwijdering van verbruikte elektrische en elektronische apparatuur bij uw lokale administratie of uw verkoper raadplegen. **Als de set batterijen bevat, moet u deze na gebruik weggegooid volgens de plaatselijke voorschriften voor het weggegooid van gebruikte batterijen.**

**FI – KÄYTTÖOHJE**

**TEKNISET TIEDOT**

Syöttävä jännite: 230V~50Hz, LED-kehyyksen jännite: 12VDC.

Kaikki muut parametrit luettellaan tuotteen taralla.

**TURVALLISEN KOKOONPANO JA KÄYTTÖN EHDOT**

LED Lampusarja on suunniteltu 230V~50Hz jännitteelle. Sarja on valmistettu toisessa suojaluokituksessa ja on tarkoitettu kokoonpanoon tilojen sisällä. Verkkolaite täytyy kytkä saataavassa paikassa, kaukana lämmön lähteistä, pelkäään tehokkaasti toimivaan sähköasennukseen. LED lampujen kokonainen teho ei voi ylittää verkkolaiteen nimellistehoä. LED lampujen kunnossapidon aikana täytyy ehdottomasti irrottaa verkkolaite, ei saa käyttää kemiallisia aineita puhdistuksessa. Kokoonpano on tehtävä kokoonpano-ohjeiden mukaan, kuvassa näkyvällä tavalla ja kuvassa näkyvällä järjestyksellä. Kokoonpanon aikana verkkolaite ei saa olla kytketty virtalähteeseen. LED lamput täytyy kytkä syöttävän järjestelmän erottimeen. Ei saa käyttää viallista lampusarjaa. Jos valoa ei käytetään pitkään, sähköenergia säästämiseksi on pakko irrottaa syöttävä järjestelmä verkosta. Valmistaja ei kannu vastuuta väärän kokoonpanon, väärän tuotteen käytön, tai rakennemuutoksen aiheuttamista vahingoista. Jos mikä tahansa on epävarmaa, ota yhteyttä asiantuntijan kanssa. Jos ulkoinen joustava johdin tai köysi on vahingoittunut, riskin välttämiseksi ainoastaan valmistaja tai hänen huoltoteknikkansa tai hänen pätevyytensä kaltainen henkilö saa vaihtaa sen.

**KOKOONPANO**

Ota lampusarja pois pakkauksesta huolellisesti. Valitse LED lampujen kokoonpanopaikka ja paikka jossa viedään liittävät johtimet. Tarpeen vaatiessa poraa reikiä liittävien johtimien vuoksi, joiden halkaisija mahdollistaa vieraä pistoke sen läpi. Kytke LED lampujen pistokkeet syöttävän järjestelmän johtimeen. Tarkista kokoonpanon ja liittämisen oikeellisuus. Kytke verkkolaite pistorasiaan 230V~50Hz. Sytytä valot virrankäytäjäillä tai kaukosäätimellä.

**VAROITUS: Koskettavissa olevat kaapelit, sähkökaapelit, narut, nauhat jne. aiheuttavat pienille lapsille kuristumisriskin. Nämä elementit on aina säilytettävä pienten lasten ulottumattomissa.**



**KIERRÄTYS**

Asiannukainen valaistuksen kierrätys EU:n alueella: Sähkö- ja elektroniikkalaiteromusta koskevan direktiivin 2012/19/EU mukaan symbolilla merkitään kaikki sähkö- ja elektroniikkalaitteet, joita lajitellaan. Käyttöään lopun jälkeen tuotetta ei saa laittaa tavallisiin talousjätteisiin, vaan sitä on vietävä sähkö- ja elektroniikkalaitteiden keräyspisteeseen. Sitä tiedottaa pyöreän kontin symboli, joka sijaitsee tuotteen päällä, käsikirjassa ja pakkauksessa. Tiedot asianmukaisesta sähkö- ja elektroniikkalaitteiden keräyspisteestä void Jos sarja sisältää paristoja, hävitä ne käytön jälkeen paikallisten määräysten mukaisesti hävitettävässä käytettyä paristoja.aan saada kunnan viranomaiselta tai laitteiden jälleenmyyjältä.

**EL - ΟΔΗΓΙΕΣ ΧΡΗΣΗΣ**

**ΤΕΧΝΙΚΑ ΧΑΡΑΚΤΗΡΙΣΤΙΚΑ**

Τάση τροφοδοσίας: 230V~50Hz, Τάση τροφοδοσίας συσκευής φωτισμού LED: 12VDC. Οι υπόλοιπες παράμετροι αναγράφονται στην ετικέτα του προϊόντος.

**ΠΡΟΫΠΟΘΕΣΕΙΣ ΑΣΦΑΛΟΥΣ ΕΓΚΑΤΑΣΤΑΣΗΣ ΚΑΙ ΧΡΗΣΗΣ**

Σε λαμπτήρων φωτισμού LED κατασκευασμένο για τάση 230V~50Hz. Το σετ είναι εκτελεσμένο σε II κλάση προστασίας και έχει σχεδιαστεί για εγκατάσταση σε εσωτερικούς χώρους. Το τροφοδοτικό θα πρέπει να συνδέεται σε πρόσβάσιμο χώρο, μακριά από πηγές θερμότητας και αποστειρωτικά σε λειτουργική ηλεκτρική εγκατάσταση. Η συνολική ισχύ των λαμπτήρων LED δεν μπορεί να υπερβεί την ονομαστική ισχύ του τροφοδοτικού. Κατά τη διάρκεια συντήρησης των λαμπτήρων LED, πρέπει απαραίτητα να αποσυνδέεται το τροφοδοτικό από το δίκτυο, ενώ κατά τον καθαρισμό δεν θα πρέπει να γίνεται η χρήση χημικών ουσιών. Η εγκατάσταση θα πρέπει να εκτελείται σύμφωνα με τις οδηγίες εγκατάστασης, με τον τρόπο και με την σειρά που εμφανίζονται στην εικόνα. Κατά την εγκατάσταση του φωτισμού, το τροφοδοτικό δεν θα πρέπει να είναι συνδεδεμένο στην πηγή ρεύματος. Οι λαμπτήρες φωτισμού LED πρέπει να είναι συνδεδεμένοι στον διαμονέα του συστήματος τροφοδοσίας. Μην χρησιμοποιείτε ελαττωματικό σετ. Σε περίπτωση μη χρήσης του φωτισμού για μεγάλο χρονικό διάστημα, για λόγους εξοικονόμησης ηλεκτρικής ενέργειας θα πρέπει να αποσυνδέεται το σύστημα τροφοδοσίας από το δίκτυο. Ο κατασκευαστής δεν αναλαμβάνει καμία ευθύνη για τυχόν ζημιές που προκαλούνται από λάθος εγκατάσταση, ακατάλληλη χρήση ενός προϊόντος ή από αλλαγές στην κατασκευή του. Σε περίπτωση οπισθορόησης αμφιβολιών θα πρέπει να επικοινωνήσετε με κάποιο ειδικό. Εάν το εξωτερικό καλώδιο καλώδιο ή το σχοινί του καλωδίου έχει υποστεί βλάβη, θα πρέπει να αλλάξει μόνο από τον κατασκευαστή ή από κάποιο αντιπροσωπώ του, ή από κάποιο άτομο με παρόμοια πρόσοντα προκειμένου να αποφευχθεί ο οποιοσδήποτε κίνδυνος.

**ΕΓΚΑΤΑΣΤΑΣΗ**

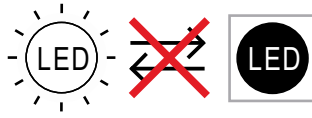
Τραβήξτε απαλά το περιεχόμενο από τη συσκευασία. Καθορίστε το σημείο εγκατάστασης των λαμπτήρων φωτισμού LED και το σημείο τοποθέτησης των καλωδίων σύνδεσης. Εάν χρειαστεί θα πρέπει να ανοίξετε οπές για τα καλώδια σύνδεσης σε διάμετρο που θα επιτρέψει την διέλευση του βύσματος. Συνδέστε τα βύσματα στον διαμονέα τροφοδοσίας. Ελέγξτε αν η εγκατάσταση και οι συνδέσεις είναι σωστές. Συνδέστε το τροφοδοτικό στην πρίζα δικτύου 230V~50Hz. Ενεργοποιήστε τον φωτισμό ή το διακόπτη ή με το τηλεχειριστήριο.

**ΠΡΟΕΙΔΟΠΟΙΗΣΗ: Πρόσβαση σε καλώδια, ηλεκτρικούς αγωγούς, σχοινιά, κορδέλες κλπ. αποτελεί κίνδυνο πνιγμού για μικρά παιδιά. Έτσιου είδους αντικείμενα πρέπει να δρσιονονται μακριά από μικρά παιδιά.**

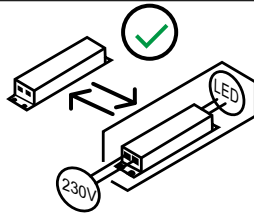


**ΔΙΑΘΕΣΗ**

Κατάλληλη διάθεση του φωτιστικού εξοπλισμού στο εδαφος της ΕΕ. Σύμφωνα με την Οδηγία ΑΗΝΕ 2012/19/ΕΕ με το σύμβολο του διαγραμμένου τροχήλατου κάδου απορριμμάτων, επισμαίνεται όλος ο ηλεκτρικός και ηλεκτρονικός εξοπλισμός που υπόκειται σε χωριστή διαχείριση. Μετά από το τέλος της ωφέλιμης ζωής, δεν επιτρέπεται να απορρίψετε το παρόν προϊόν στα κοινά δημόσια απορριμματα, αλλά πρέπει να το παραδώσετε στην υπεραστική και ανακύκλωση ηλεκτρικού και ηλεκτρονικού εξοπλισμού. Για αυτό ενημερώνει το σύμβολο τροχήλατου κάδου που βρίσκεται πάνω στο προϊόν, στις οδηγίες χρήσης ή πάνω στη συσκευασία. Μπορείτε να λάβετε τις πληροφορίες για κατάλληλη διάθεση του μεταχειρισμένου ηλεκτρικού και ηλεκτρονικού εξοπλισμού από την τοπική διοίκηση ή από τον πωλητή του εξοπλισμού. Εάν η συσκευή περιλαμβάνει μπαταρίες, μετά τη χρήση, απορρίψτε τις σύμφωνα με τους τοπικούς κανονισμούς για την απόρριψη χρησιμοποιημένων μπαταριών.



<b>PL</b> - Te produkty wyposażone zawierają źródła światła, które nie mogą być wymienione przez użytkownika końcowego	<b>DE</b> - Diese Produkte enthalten Lichtquellen, die von den Endbenutzer nicht ausgetauscht werden können.	<b>CS</b> - Výrobky obsahující produkty obsahují světelné zdroje, které koncový uživatel nemůže nahradit.
<b>DA</b> - Produkter, der indeholder produkter, indeholder lyskilder, der ikke kan erstattes af slutbrugeren.	<b>EL</b> - Αυτά που περιέχουν προϊόντα περιέχουν πηγές φωτός που δεν μπορούν να αντικατασταθούν από τον τελικό χρήστη.	<b>EN</b> - Those containing products contains a light sources that can not be replaced by the end user.
<b>ES</b> - Aquellos que contienen productos contienen fuentes de luz que no pueden ser reemplazadas por el usuario final	<b>ET</b> - Tooted sisaldavad valgusallikaid, mida lõpptarbija ei saa asendada.	<b>FI</b> - Tuotteita sisältävät valonlähteet, joita loppukäyttäjää ei voi korvata.
<b>FR</b> - Ceux contenant des produits contiennent une source lumineuse qui ne peut pas être remplacée par l'utilisateur final.	<b>HU</b> - A termékek tartalmazó fényforrásokot olyan fényforrások tartalmaznak, amelyeket a végfelhasználó nem cserélhet ki.	<b>IT</b> - Quelli contenenti prodotti contengono sorgenti luminose che non possono essere sostituite dall'utente finale.
<b>LT</b> - Tuose produktuose yra šviesos šaltiniai, kurių negali pakeisti galutinis vartotojas.	<b>LV</b> - Tajos, kas satur produktus, ir gaismas avoti, kurus gala lietotājs nevar aizstāt.	<b>RU</b> - Те, которые содержат продукты, содержат источники света, которые не могут быть заменены конечным пользователем.
<b>PT</b> - Aqueles que contém produtos contém fontes de luz que não podem ser substituídas pelo usuário final.	<b>RO</b> - Cele care conțin produse conțin o sursă de lumină care nu poate fi înlocuită de utilizatorul final.	<b>NL</b> - Die producten bevatten een lichtbron die niet door de eindgebruiker kan worden vervangen.
<b>SK</b> - Výrobky obsahujúce výrobky obsahujú svetelné zdroje, ktoré koncový používateľ nemôže vymeniť.	<b>SLO</b> - Tisti, ki vsebujejo izdelke, vsebujejo svetlobne vire, ki jih končni uporabnik ne more nadomestiti.	<b>SV</b> - De som innehåller produkter innehåller ljuskällor som inte kan ersättas av slutanvändaren.
<b>TR</b> - Ürün içerenerler, son kullanıcı tarafından değiştirilemeyecek bir ışık kaynağı içerir.	<b>HR</b> - Oni koji sadrže proizvode sadrže izvore svjetlosti koje krajnji korisnik ne može zamijeniti.	<b>BG</b> - Тези, които съдържат продукти, съдържат източници на светлина, които не могат да бъдат заменени от крайния потребител.

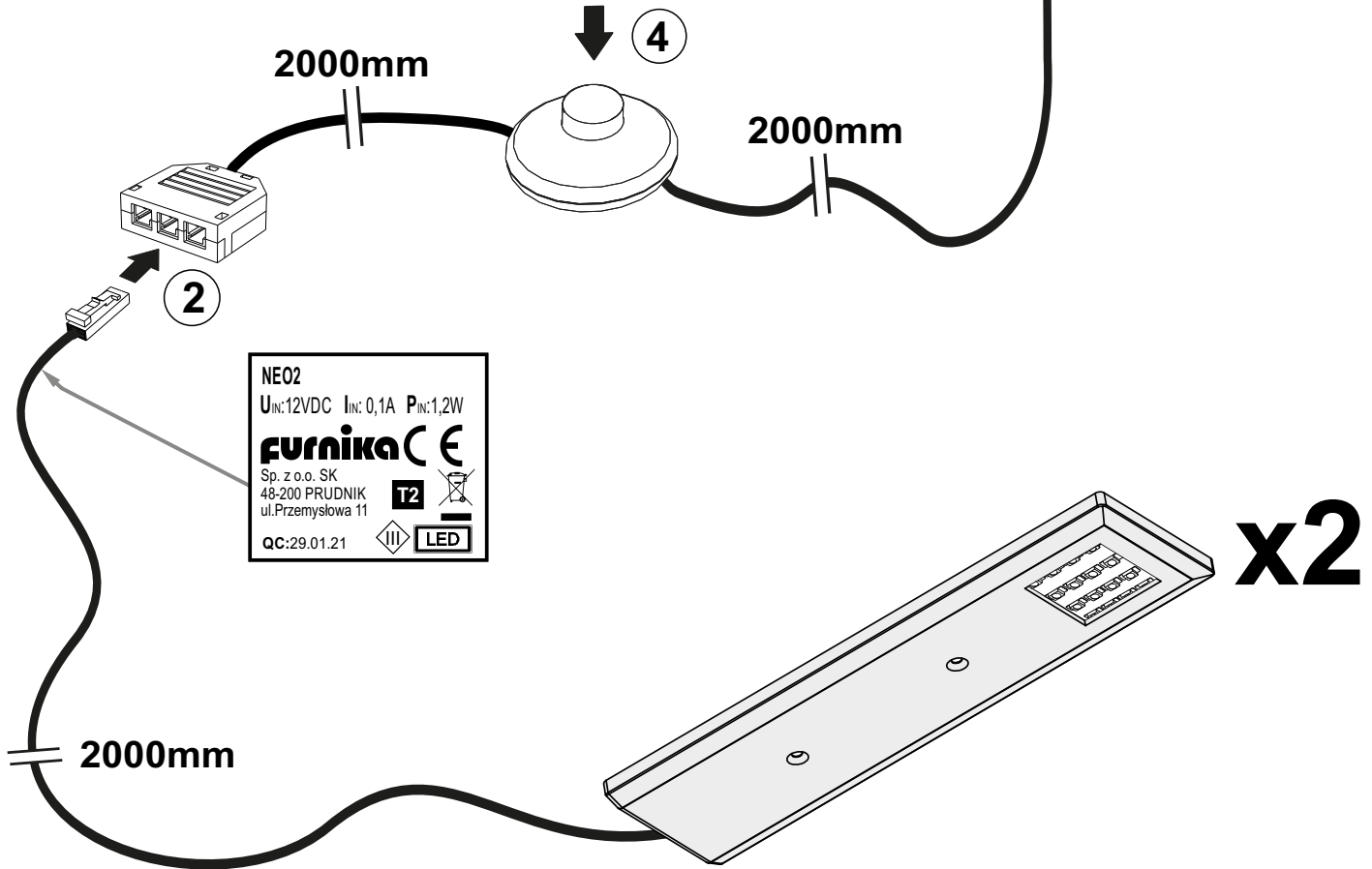
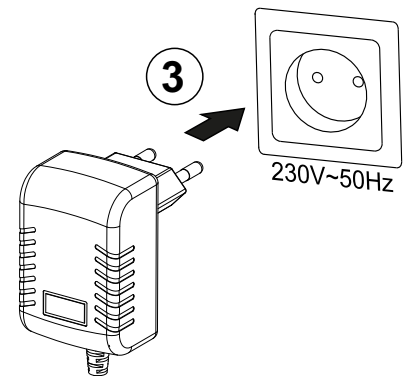
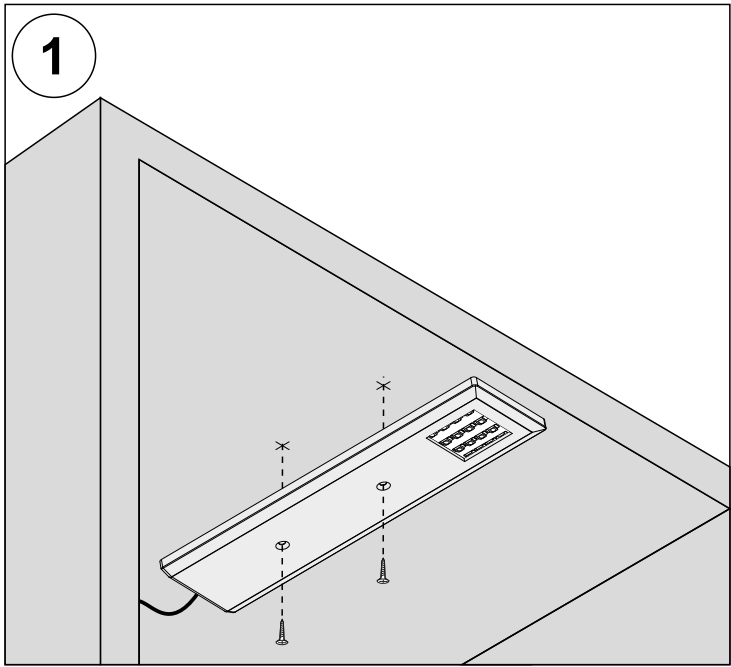


<b>PL</b> - Ten produkt wyposażony zawiera oddzielny osprzet sterujacy, który moze być wymieniony przez użytkownika końcowego.	<b>DE</b> - Dieses Produkt enthält ein separates Steuerung Zubehör, dass durch den Endbenutzer ausgetauscht werden kann.	<b>CS</b> - Tento produkt obsahuje samostatné ovládací zařízení, které může koncový uživatel vyměnit.
<b>DA</b> - Dette produkt indeholder separat kontroludstyr, der kan udskiftes af slutbrugeren.	<b>EL</b> - Αυτό το προϊόν περιέχει ξεχωριστό εργαλείο ελέγχου που μπορεί να αντικατασταθεί από τον τελικό χρήστη.	<b>EN</b> - This containing product contains separate control gear that can be replaced by the end user.
<b>ES</b> - Este producto contenedor contiene equipos de control separados que pueden ser reemplazados por el usuario final.	<b>ET</b> - See toode sisaldab eraldi juhtseadmeid, mida lõppkasutaja saab asendada.	<b>FI</b> - Tämä tuote sisältää erillisen ohjauslaitteen, jonka loppukäyttäjää voi vaihtaa.
<b>FR</b> - Ce produit contenant contient un équipement de commande séparé qui peut être remplacé par l'utilisateur final.	<b>HU</b> - Ez a termék külön vezérlőberendezést tartalmaz, amelyet a végfelhasználó kicserélhet.	<b>IT</b> - Questo prodotto contenente contiene apparecchiature di controllo separate che possono essere sostituite dall'utente finale.
<b>LT</b> - Šiame produkte yra atskira valdymo įranga, kurią gali pakeisti galutinis vartotojas.	<b>LV</b> - Šajā saturošajā produktā ir atsevišķs vadības aprīkojums, kuru gala lietotājs var nomainīt.	<b>RU</b> - Этот содержащий продукт содержит отдельный механизм управления, который может быть заменен конечным пользователем.
<b>PT</b> - Este produto contém acessórios de controle separados que podem ser substituídos pelo usuário final.	<b>RO</b> - Acest produs care conține conține unelte de control separate care pot fi înlocuite de utilizatorul final.	<b>NL</b> - Dit bevattende product bevat aparte voorschakelapparatuur die door de eindgebruiker kan worden vervangen.
<b>SK</b> - Tento produkt obsahuje samostatný predradník, ktorý môže koncový užívateľ vymeniť.	<b>SLO</b> - Ta izdelek vsebuje ločeno krmilno opremo, ki jo lahko zamenja končni uporabnik.	<b>SV</b> - Denna innehållande produkt innehåller separat styrutrustning som kan bytas ut av slutanvändaren.
<b>TR</b> - Bu ürün bir ışık kaynağı enerj verimliliği sınıfı içerir.	<b>HR</b> - Ovak proizvod koji sadrži sadrži zasebnu upravljačku opremu koju krajnji korisnik može zamijeniti.	<b>BG</b> - Този съдържащ продукт съдържа отделни контролни уреди, които могат да бъдат заменени от крайния потребител.

<b>PL</b> - Ten produkt zawiera źródła światła o klasie efektywności energetycznej „F”	<b>DE</b> - Diese Produkte enthalten Lichtquellen der Energieeffizienzklasse „F”	<b>CS</b> - Tento výrobek obsahuje světelný zdroj třídy energetické účinnosti „F”
<b>DA</b> - Dette produkt indeholder en lyskilde til energieffektivitetsklasse „F”	<b>EL</b> - Αυτό το προϊόν περιέχει μια πηγή φωτεινής πηγής ενεργειακής απόδοσης „F”	<b>EN</b> - This product contains a light sources of energy efficiency class „F”
<b>ES</b> - Este producto contiene una fuente de luz de clase de eficiencia energética „F”	<b>ET</b> - See toode sisaldab efektiivsusklassi valgusallikat energia „F”	<b>FI</b> - Tämä tuote sisältää energiatehokkuusluokan valonlähteen „F”
<b>FR</b> - Ce produit contient des sources lumineuses de classe d'efficacité „F”	<b>HU</b> - Ez a termék energiahatékonysági osztályú fényforrást tartalmaz „F”	<b>IT</b> - Questo prodotto contiene una sorgente luminosa di classe di efficienza energetica „F”
<b>LT</b> - Šiame gaminyje yra energijos vartojimo efektyvumo klasės šviesos šaltinis „F”	<b>LV</b> - Šis produkts satur gaismas avotu ar energoefektivitātes klasi „F”	<b>RU</b> - Этот продукт содержит источник света класса энергоэффективности „F”
<b>PT</b> - Este produto contém uma fonte de luz da classe de eficiência energética „F”	<b>RO</b> - Acest produs conține o sursă de lumină de clasă de eficiență energetică „F”	<b>NL</b> - Dit product bevat een lichtbron met energie-efficiëntieklasse „F”
<b>SK</b> - Tento výrobok obsahuje svetelný zdroj triedy energetickej účinnosti „F”	<b>SLO</b> - Ta izdelek vsebuje svetlobni vir razreda energijske učinkovitosti „F”	<b>SV</b> - Denna produkt innehåller en ljuskälla för energieffektivitetsklass „F”
<b>TR</b> - Bu ürün bir ışık kaynağı enerj verimliliği sınıfı içerir „F”	<b>HR</b> - Ovak proizvod sadrži izvor svjetlosti razreda energetske učinkovitosti „F”	<b>BG</b> - Този продукт съдържа източник на светлина от клас на енергийна ефективност „F”

<b>PL</b> - Źródło światła oraz oddzielny osprzet sterujacy mogą zostać wyjęte bez trwałego ich uszkodzenia do celów weryfikacji przez organy nadzoru rynku. Instrukcja dotycząca tej czynności znajduje się w dokumentacji technicznej produktu	<b>DE</b> - Die Lichtquellen und die separaten Steuerung Geräte können zu Überprüfung durch die Markt Überwachung Behörde rausgenommen werden ohne sie dauerhaft zu beschädigen. Anweisungen dazu finden Sie in der technischen Dokumentation des Produkts.	<b>EN</b> - The light source and separate control gear can be removed without permanently damaging them for verification by the market surveillance authorities. Instructions on how to do this can be found in the product's technical documentation.
<b>FR</b> - La source lumineuse et les appareillages séparés peuvent être retirés sans les endommager de façon permanente pour vérification par les autorités de surveillance du marché. Vous trouverez des instructions sur la façon de procéder dans la documentation technique du produit.	<b>IT</b> - La sorgente luminosa e le apparecchiature di controllo separate possono essere rimosse senza danneggiarle in modo permanente per la verifica da parte delle autorità di vigilanza del mercato. Le istruzioni su come eseguire questa operazione sono disponibili nella documentazione tecnica del prodotto.	<b>RU</b> - Источник света и отдельный пускорегулирующий аппарат могут быть сняты, не повреждая их, для проверки органами надзора за рынком. Инструкции о том, как это сделать, можно найти в технической документации продукта.

<p>3500K</p>	<p>ON / OFF</p>	<p>30 000h</p>	<p>&lt;1s</p>		<p>200x57x8 (mm)</p>
	<p>kWh/1000h</p> <p>2,6</p>	<p>INPUT: 100-240V~50/60Hz OUTPUT: 12VDC LED: U<sub>N</sub>:12VDC I<sub>N</sub>:0,2A P<sub>N</sub>:2,4W</p>			



NEO2  
U<sub>IN</sub>:12VDC I<sub>IN</sub>:0,1A P<sub>IN</sub>:1,2W  
**FURNIKA**   
Sp. z o.o. SK  
48-200 PRUDNIK  
ul. Przemysłowa 11  
QC:29.01.21

**x2**

MEDIA

OFFICE

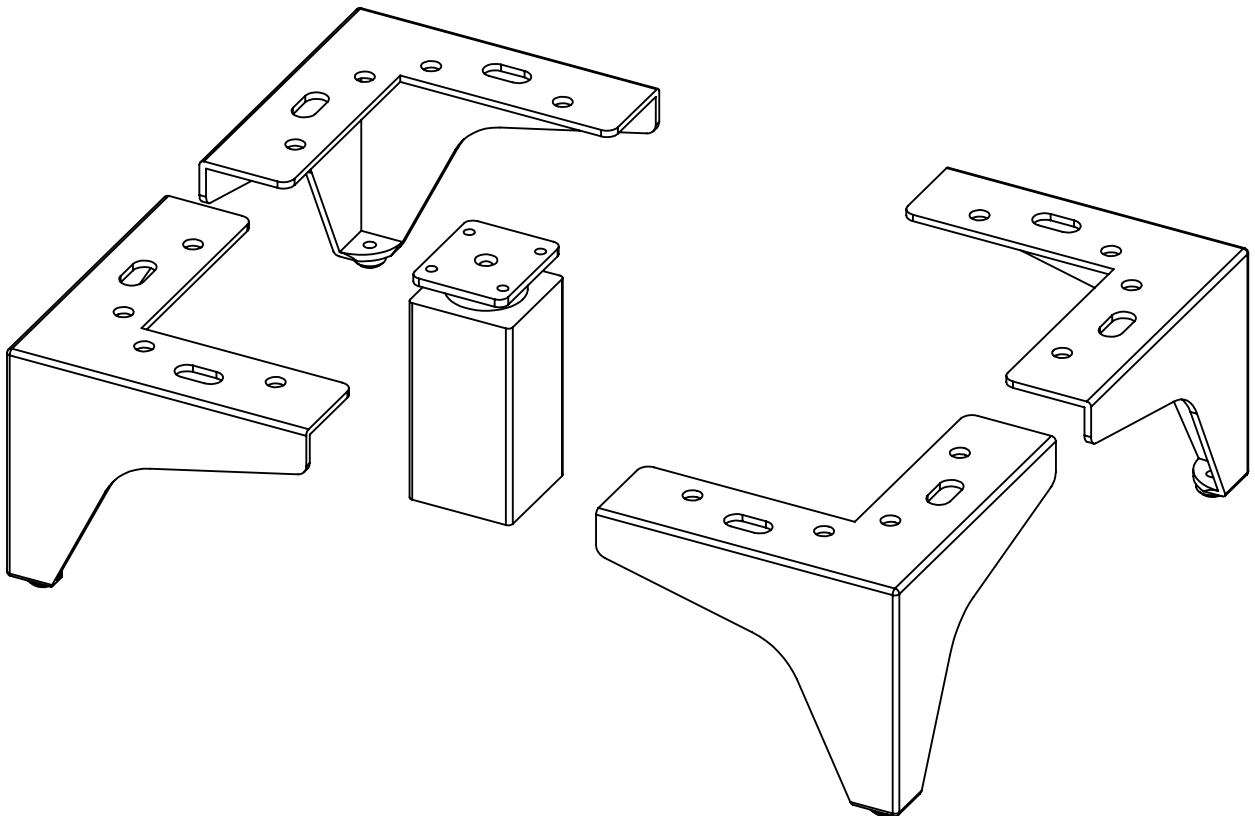
LIVING

**MAJA**  
MÖBEL

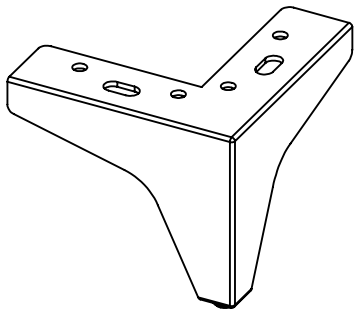
---

# K385

---

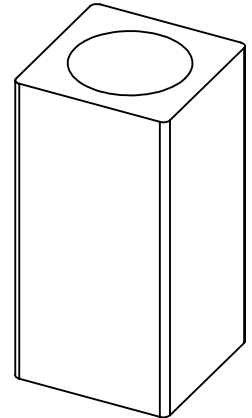
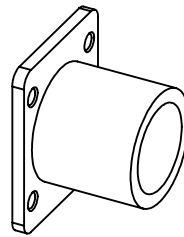


E704454



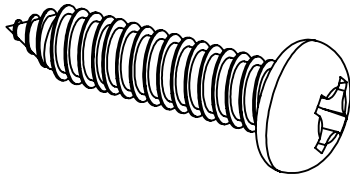
4x

E704456

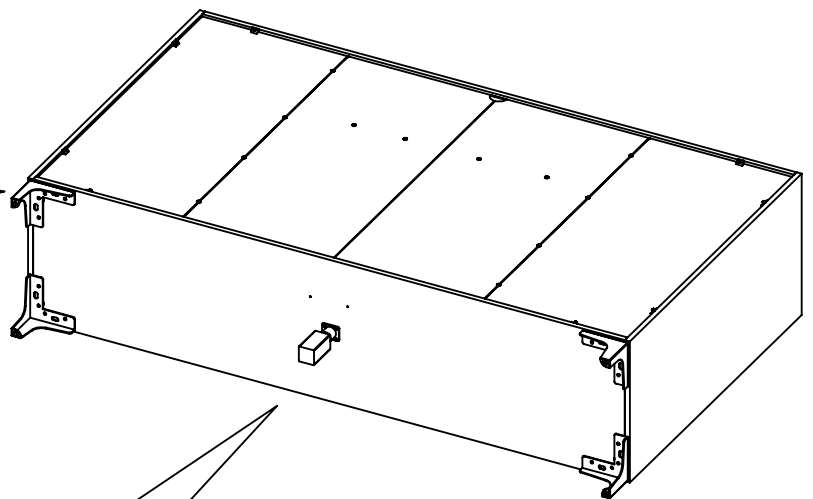
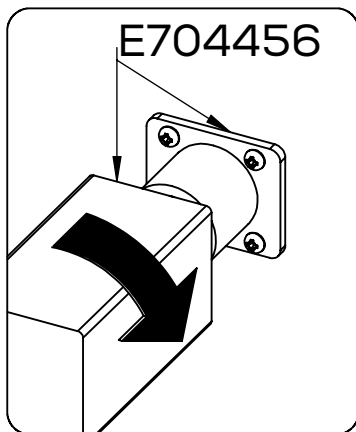
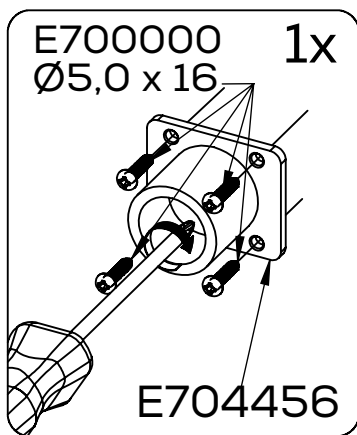
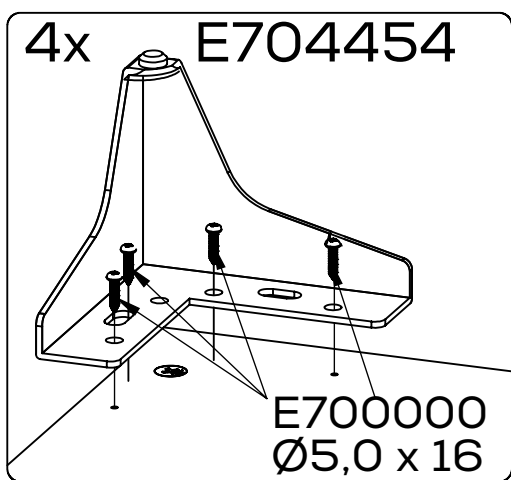


1x

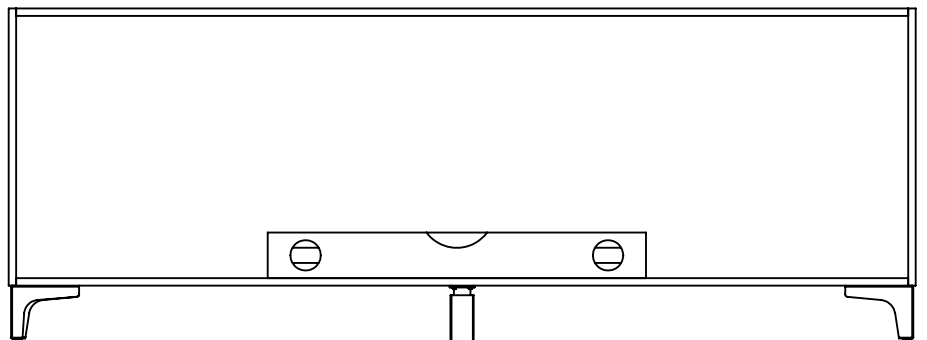
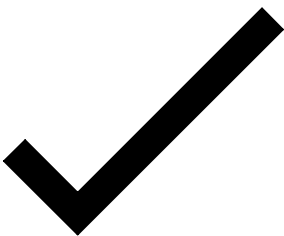
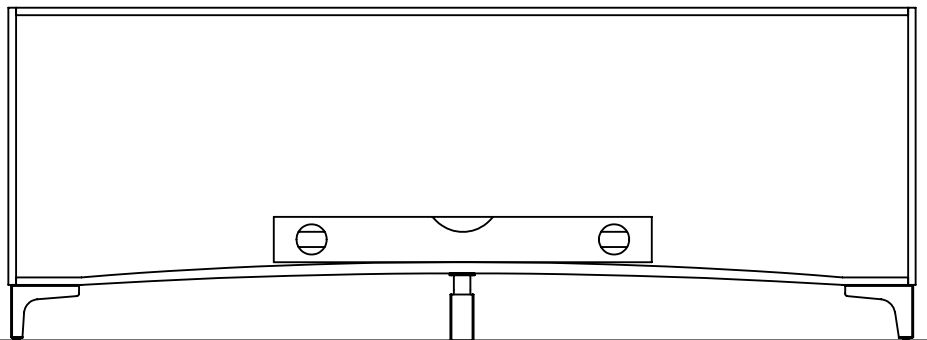
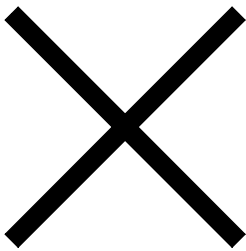
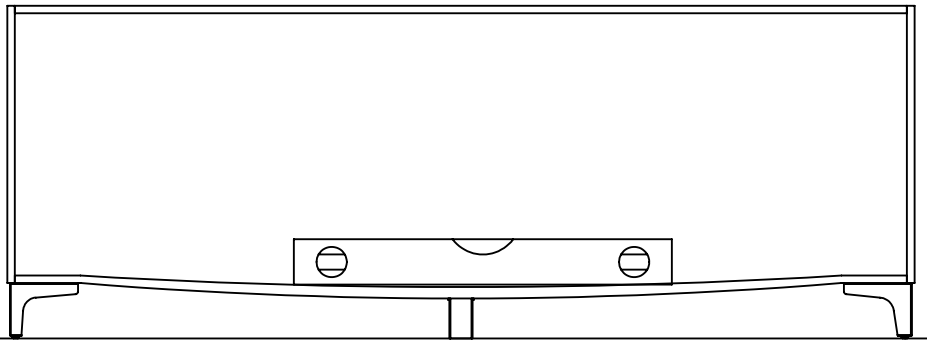
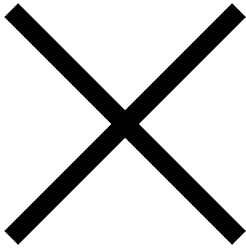
E700000



20x Ø5,0 x 16







MEDIA

OFFICE

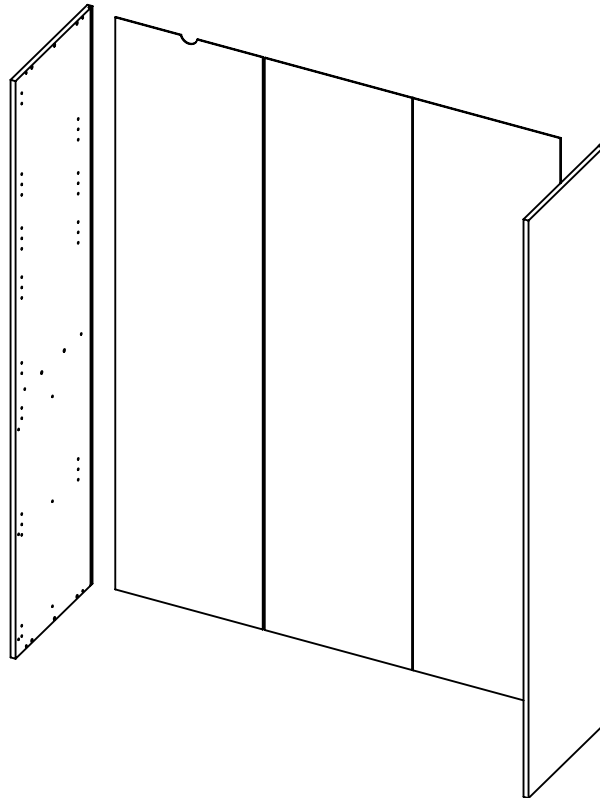
LIVING

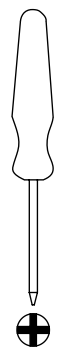
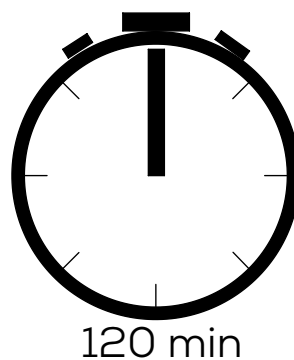
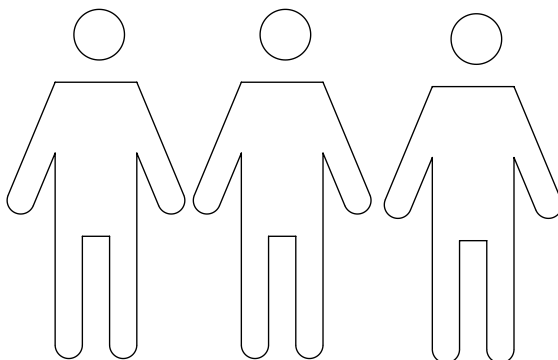
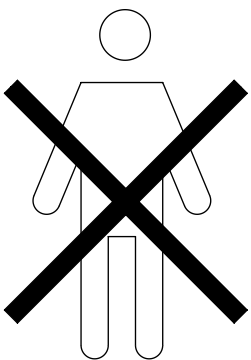
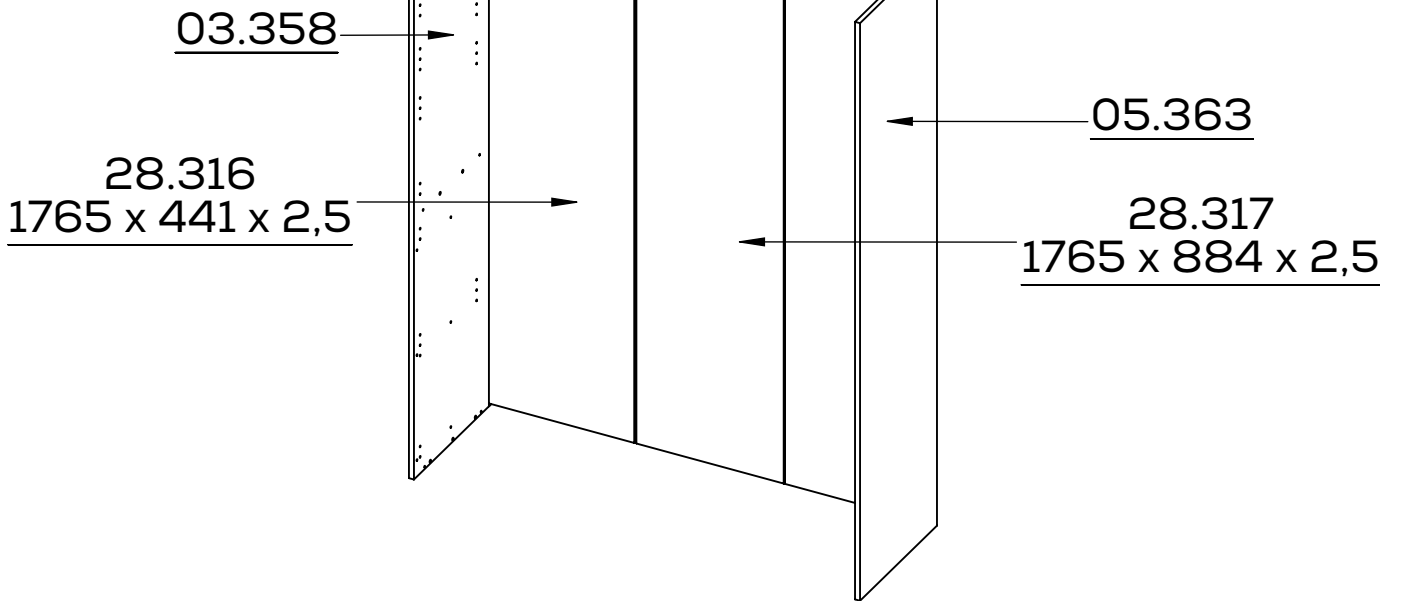
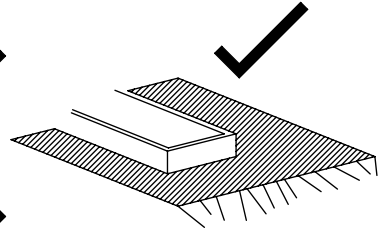
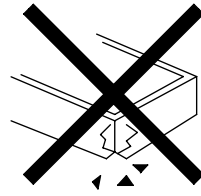
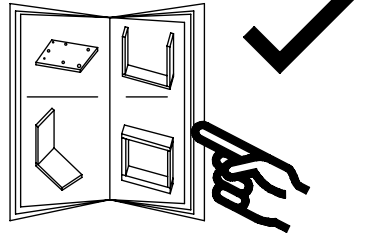
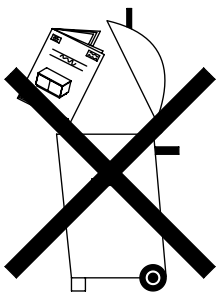
**MAJA**  
MÖBEL

---

# K707

---

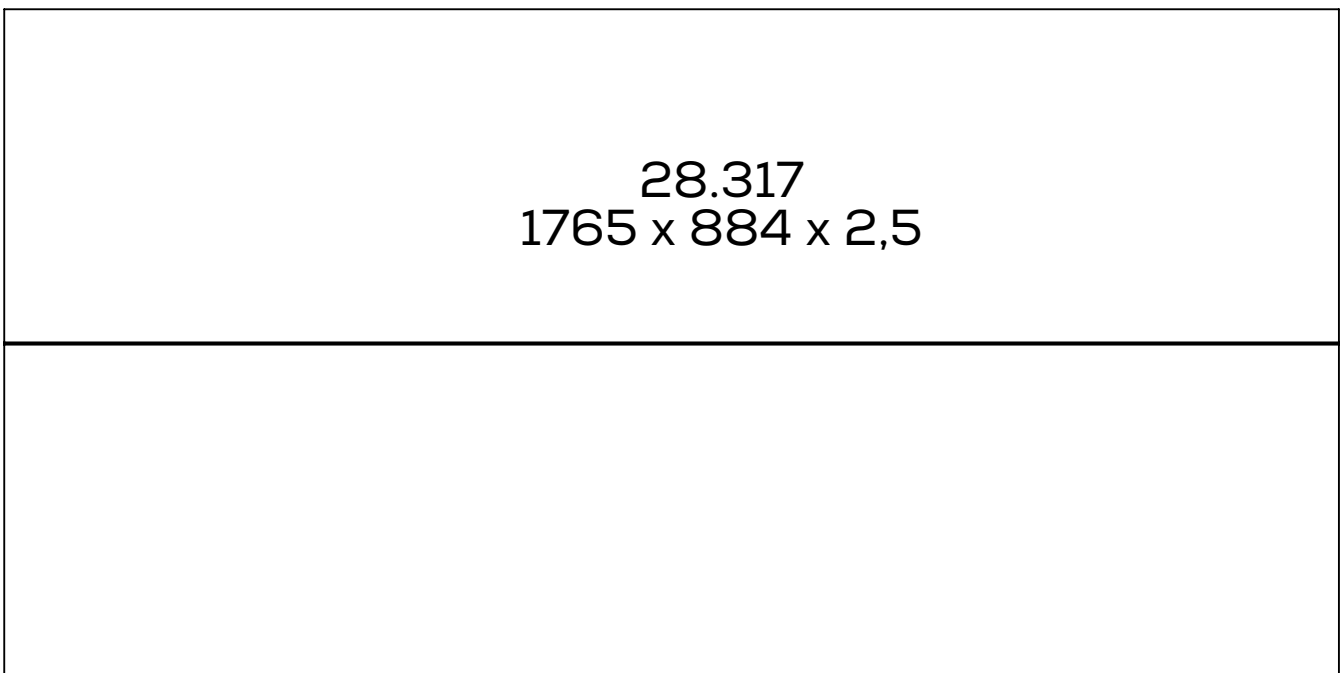
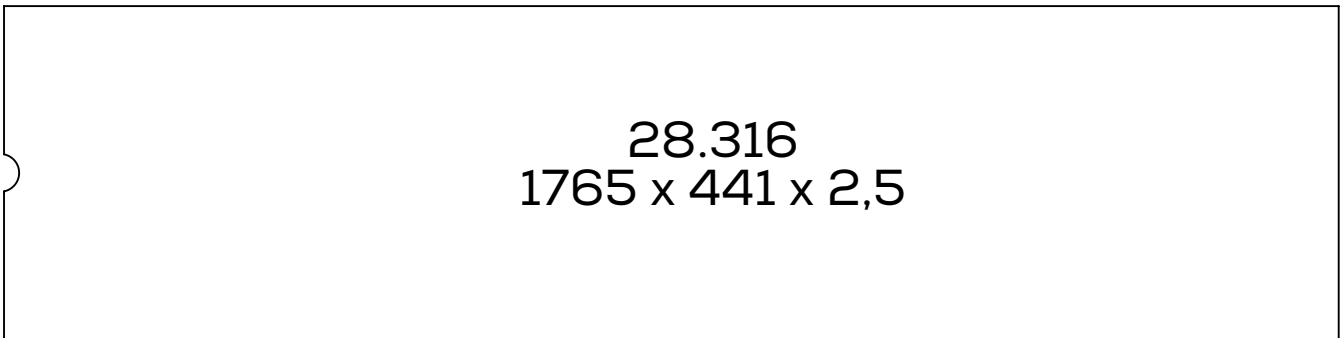
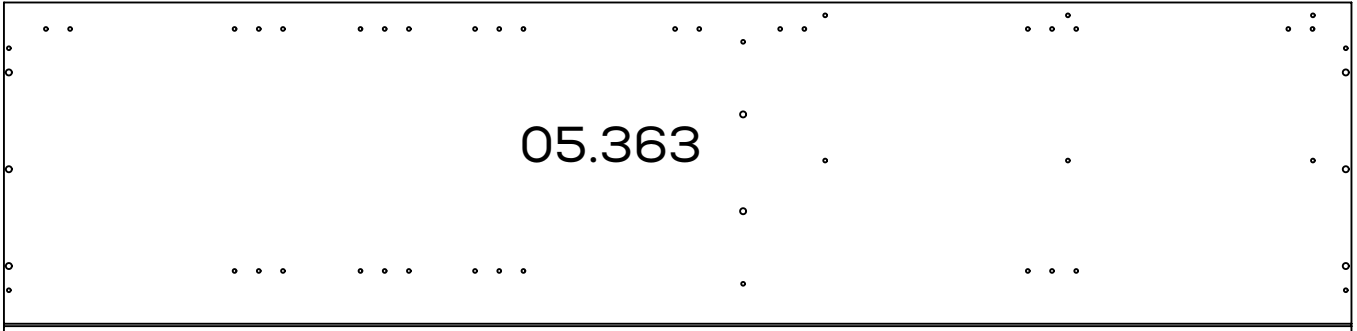
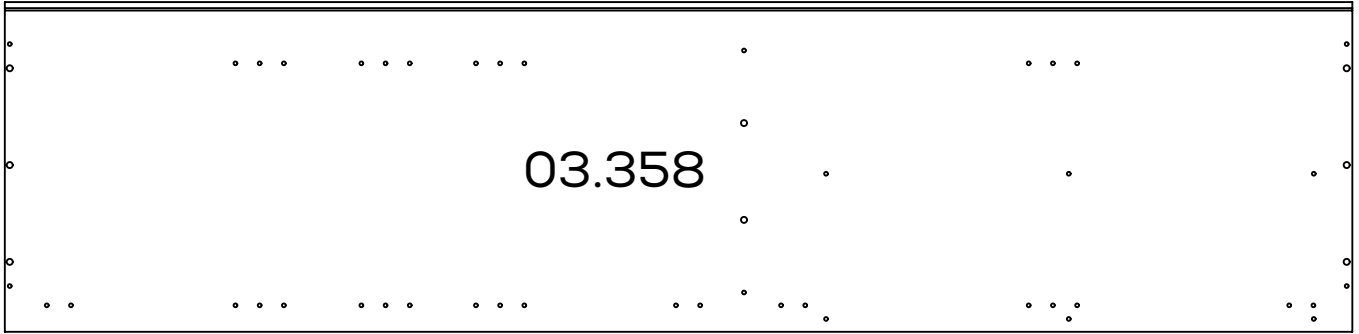


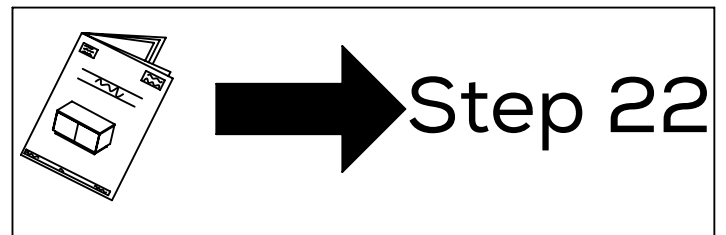
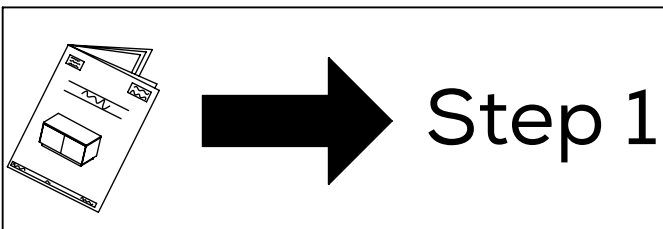
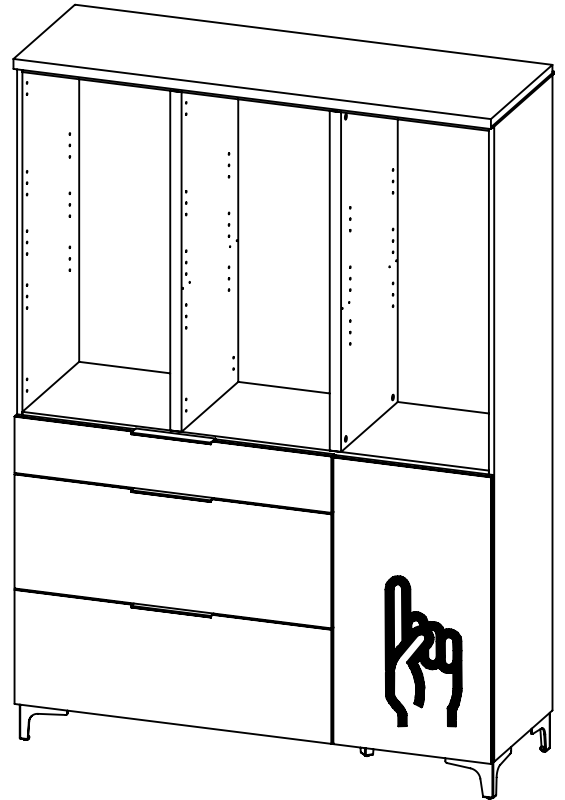
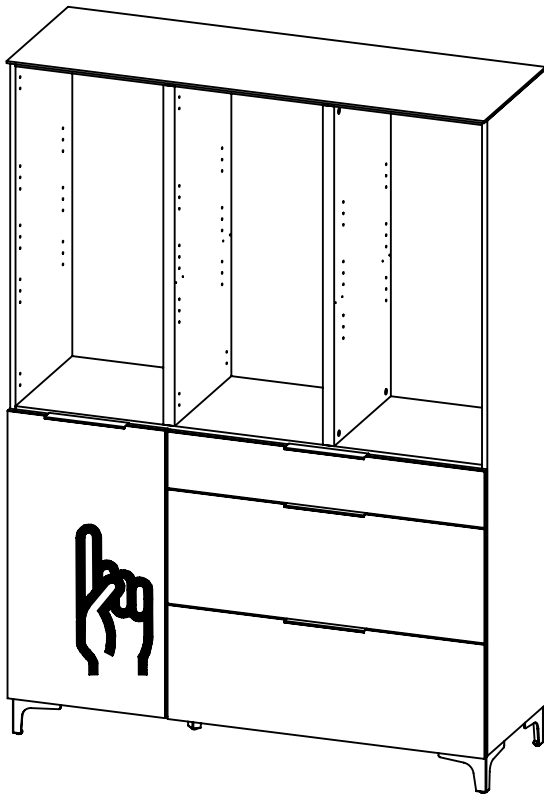


20.05.2022

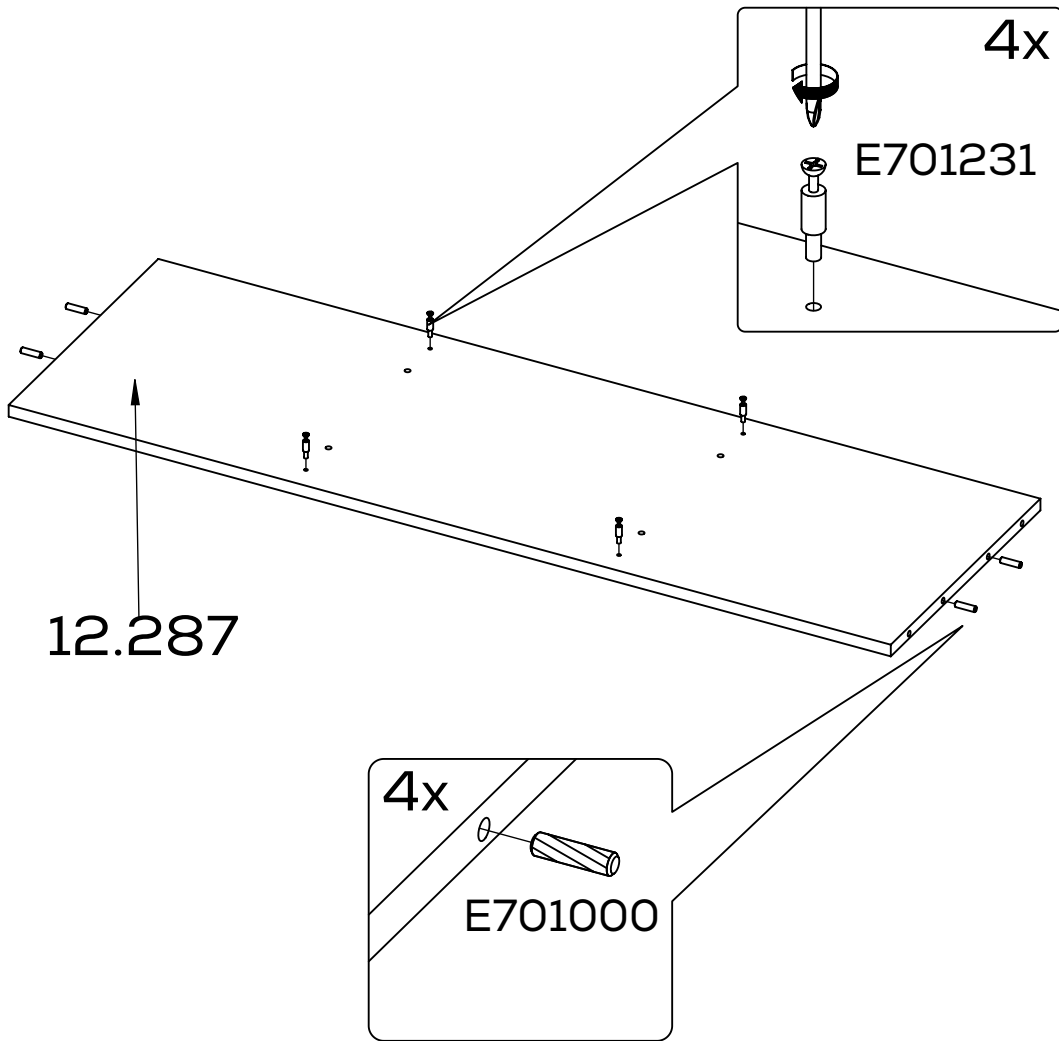
1

maja-moebel.de

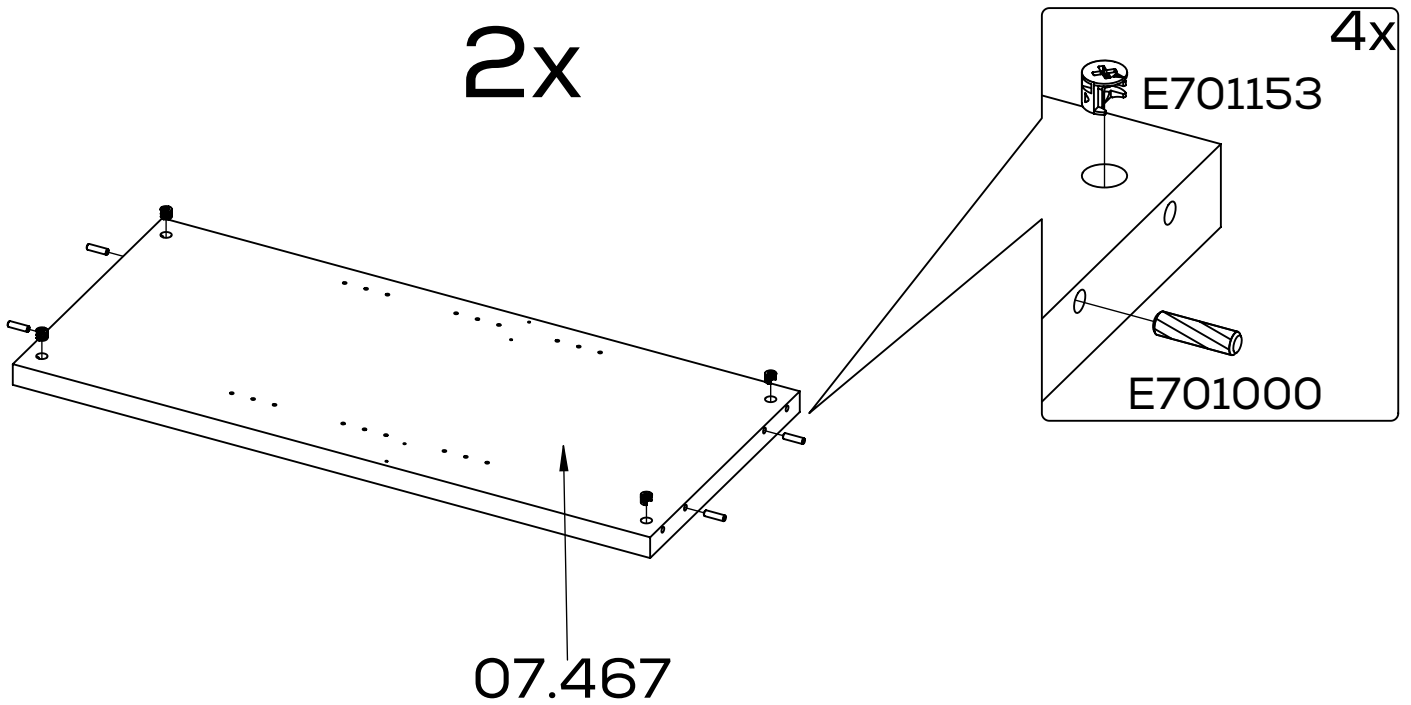


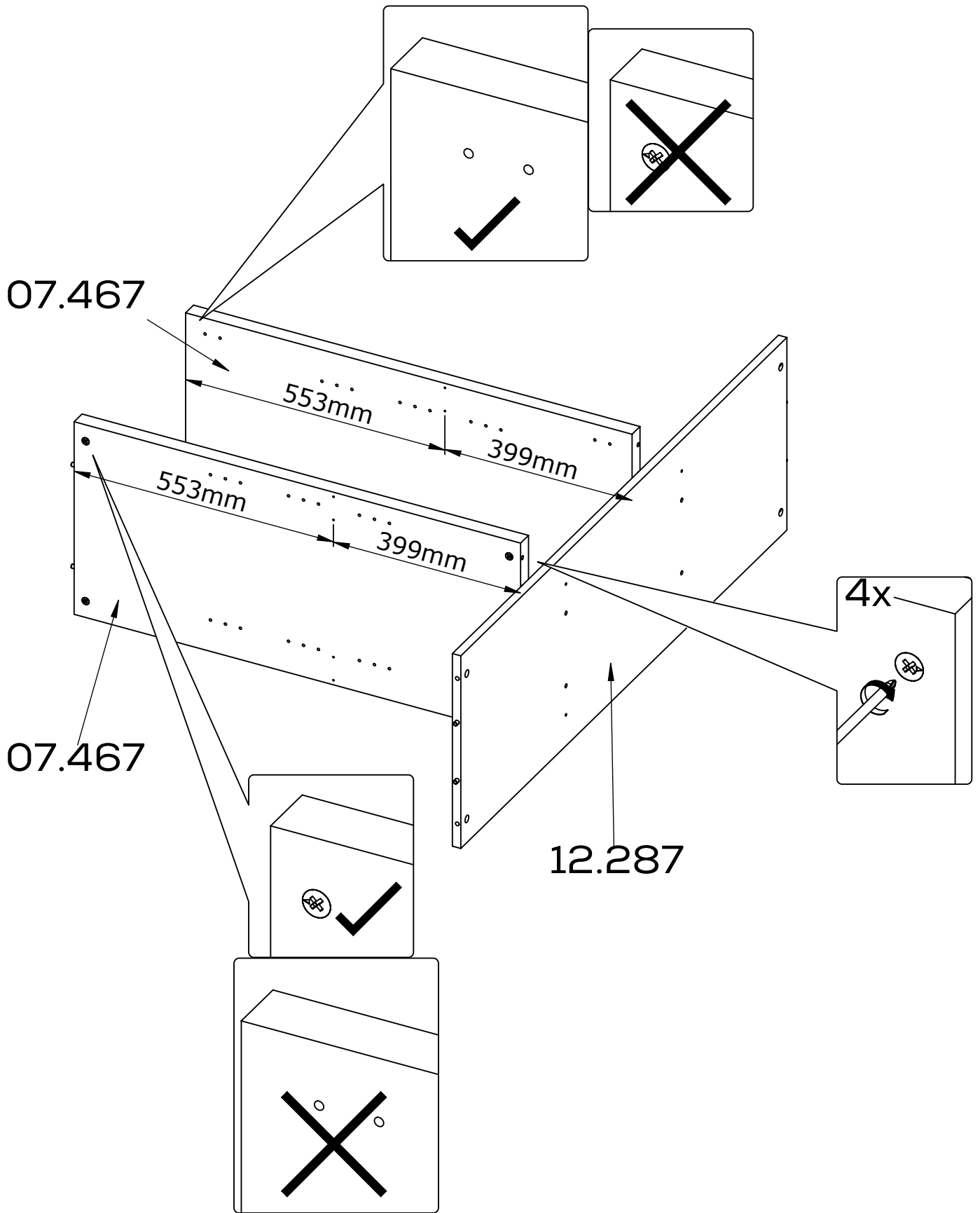


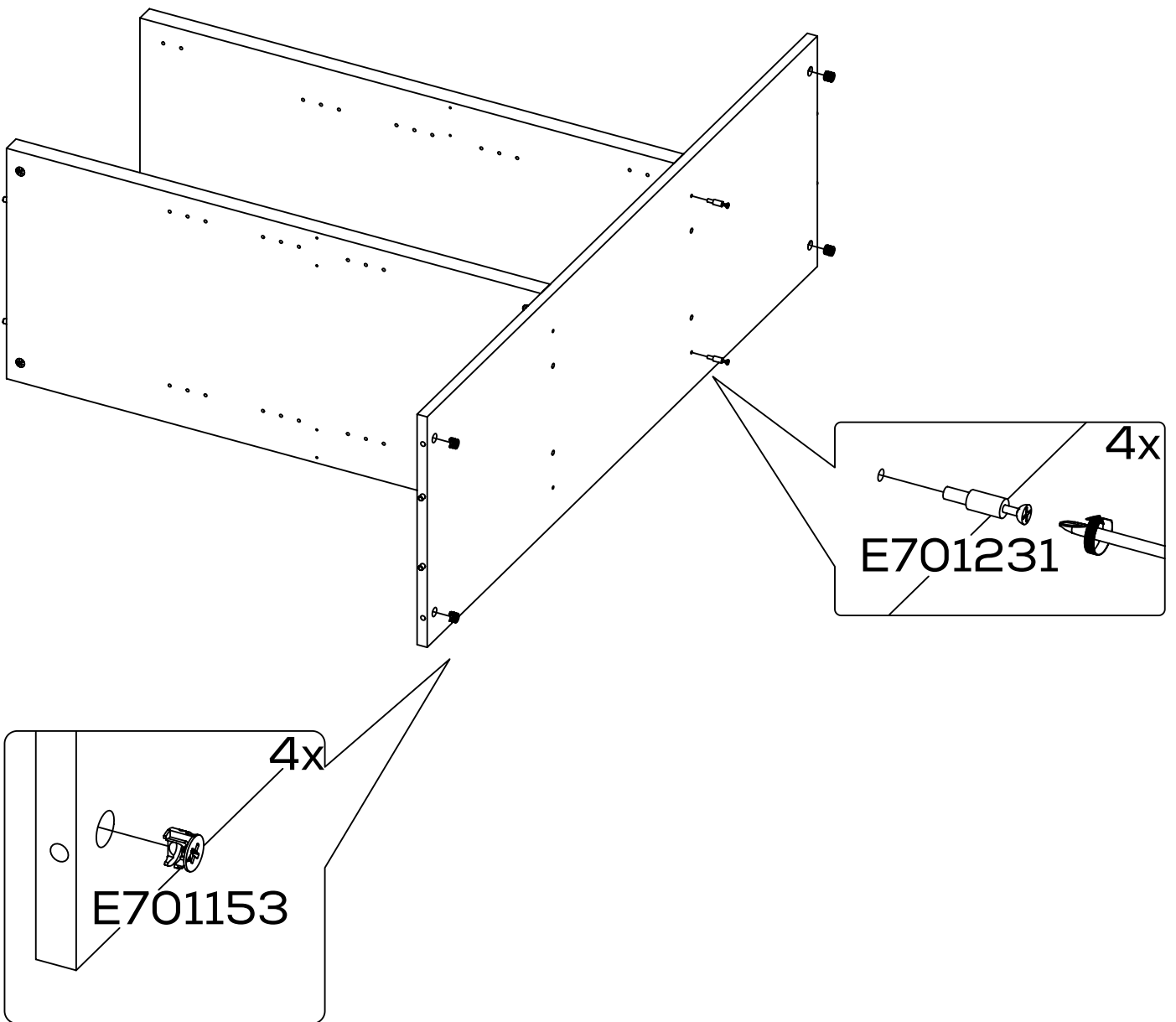
1



2

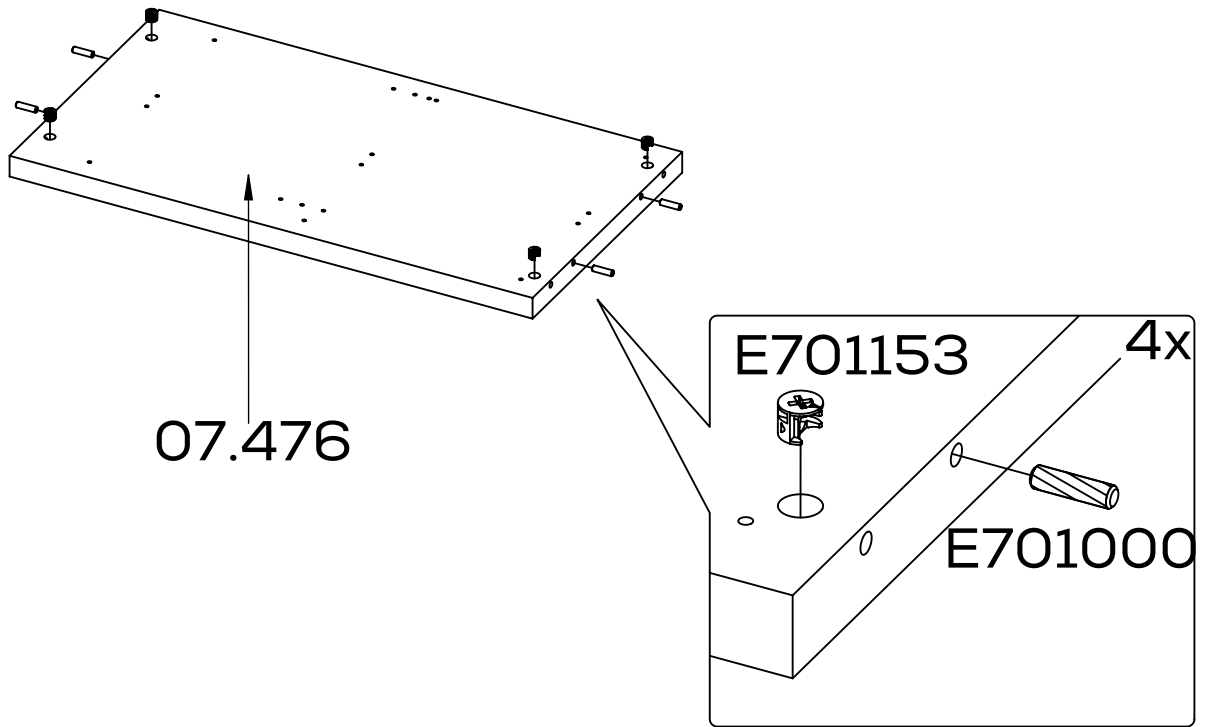




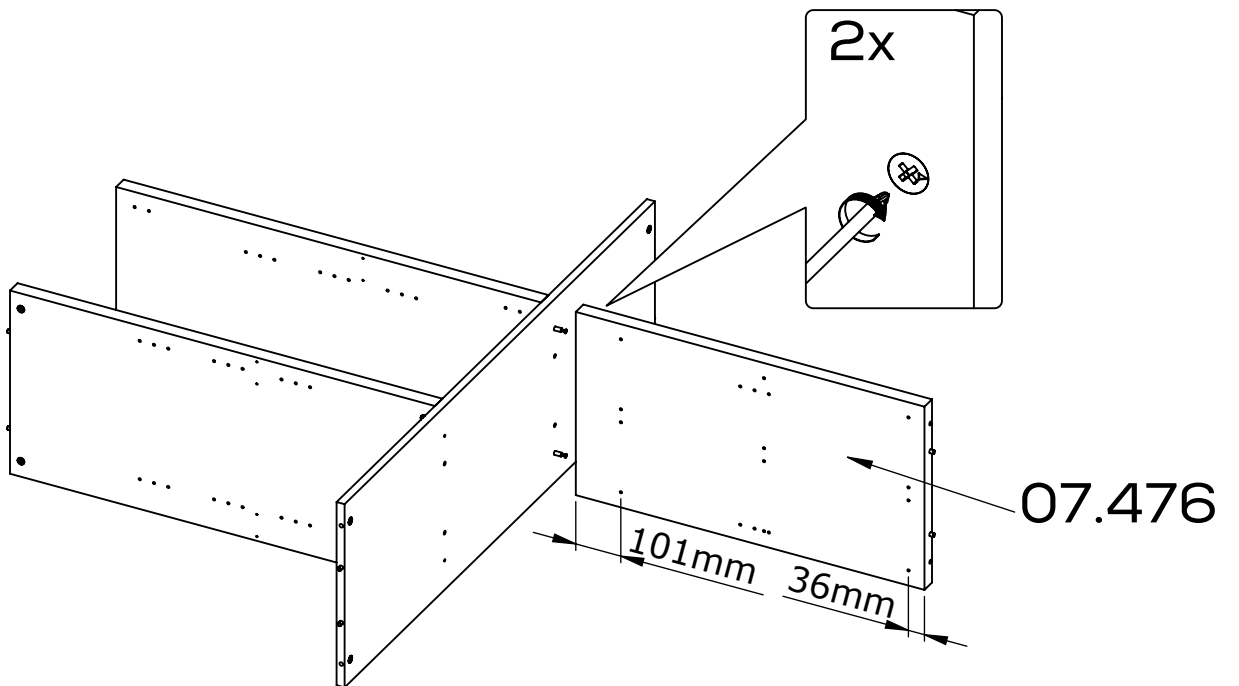




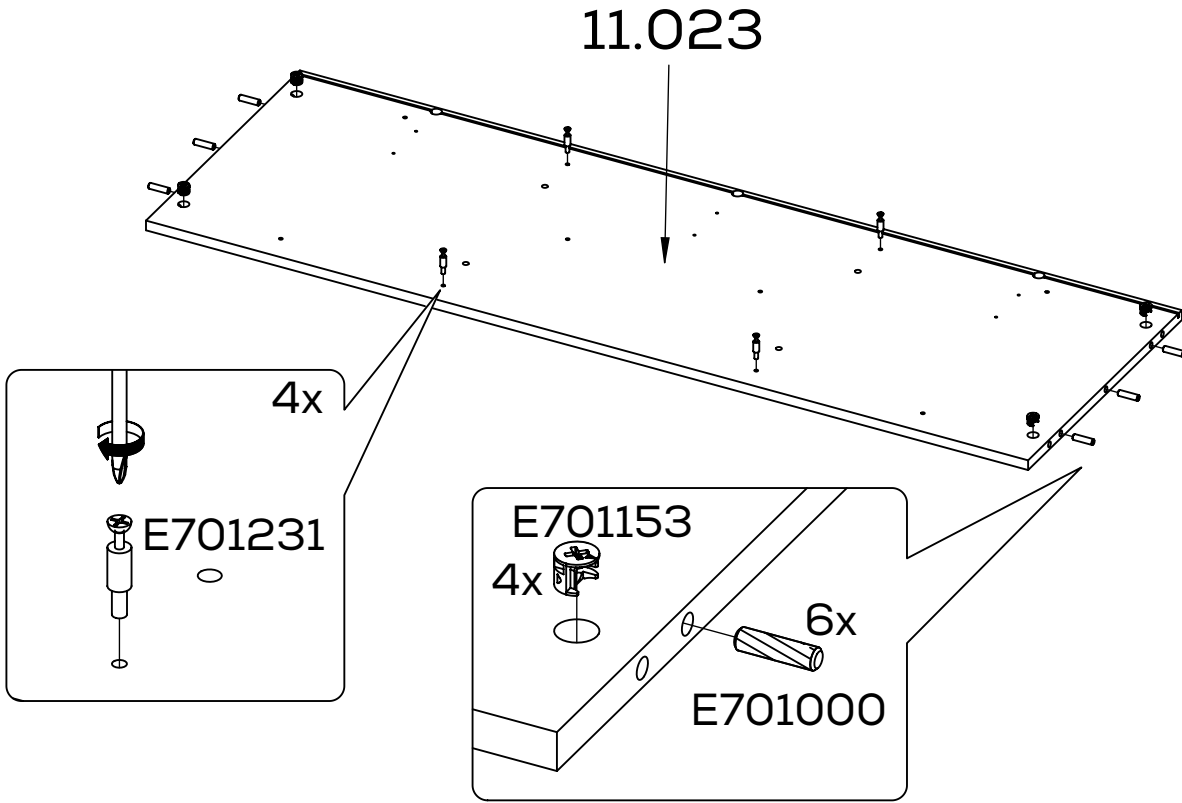
5



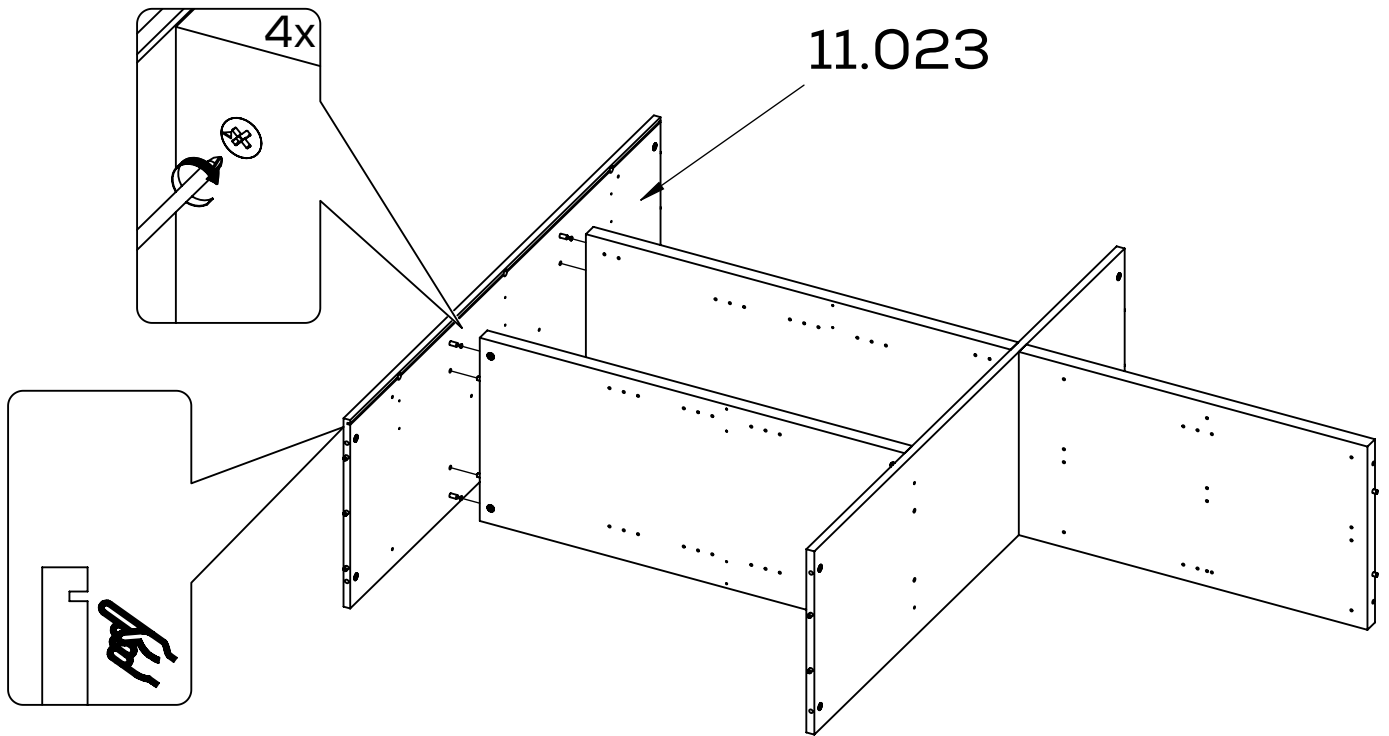
6



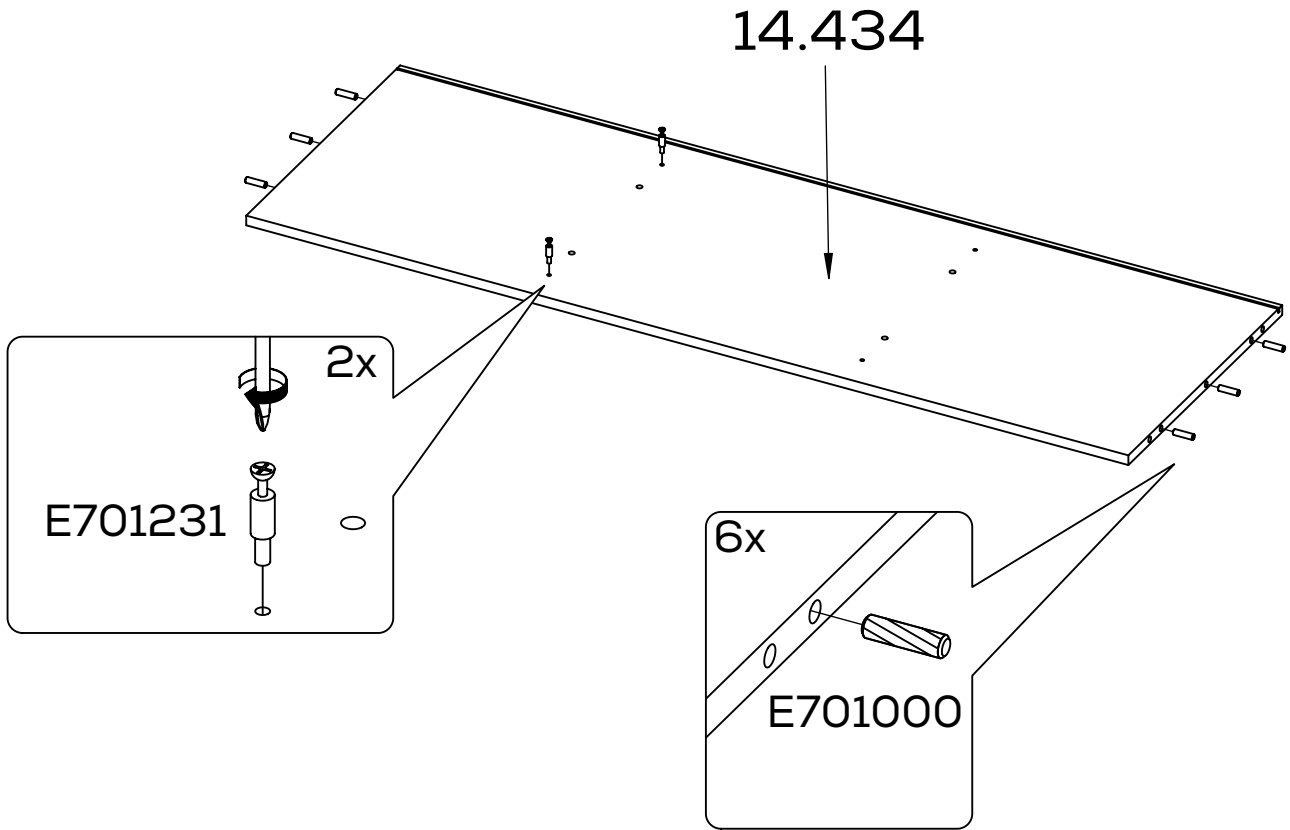
7



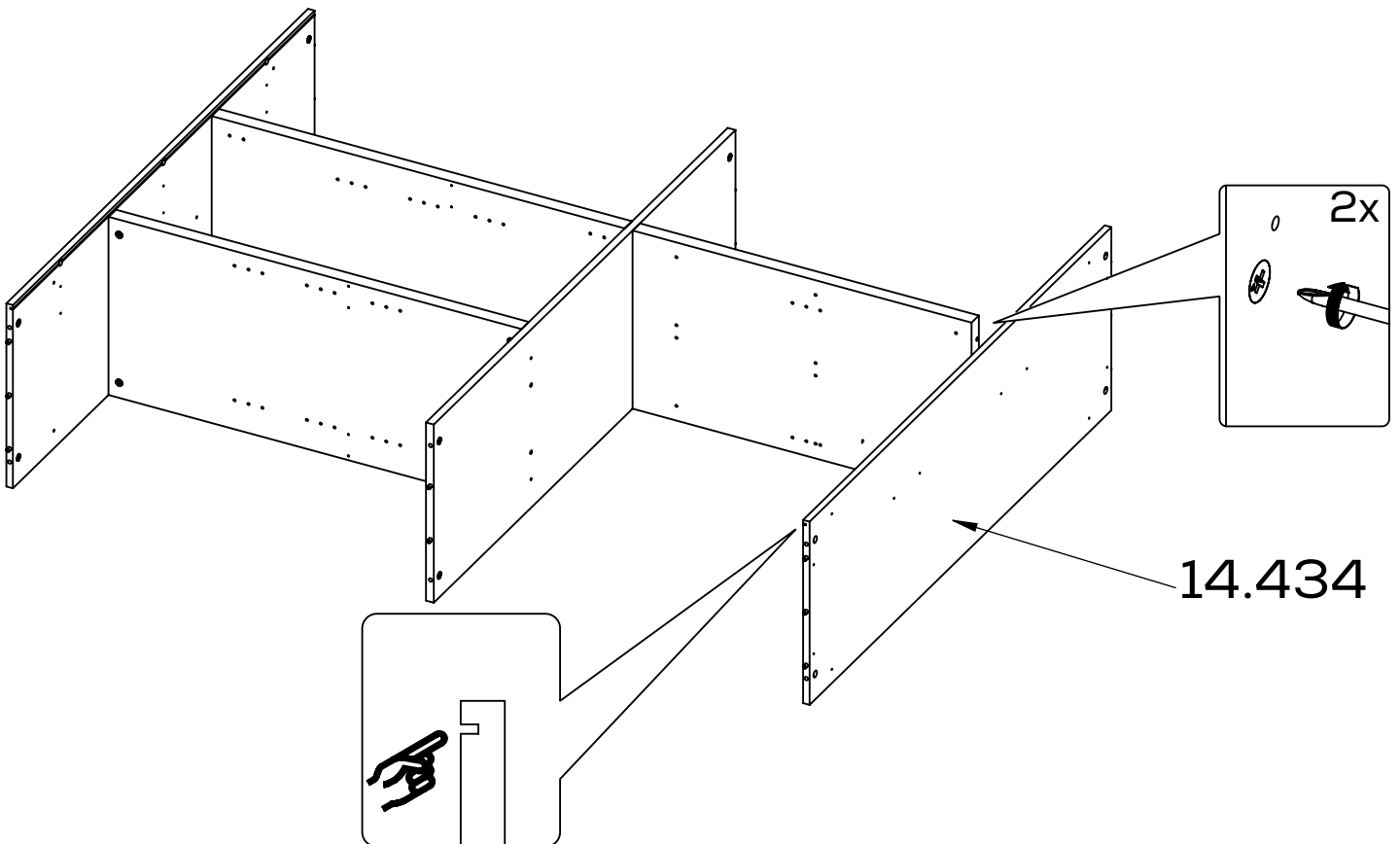
8



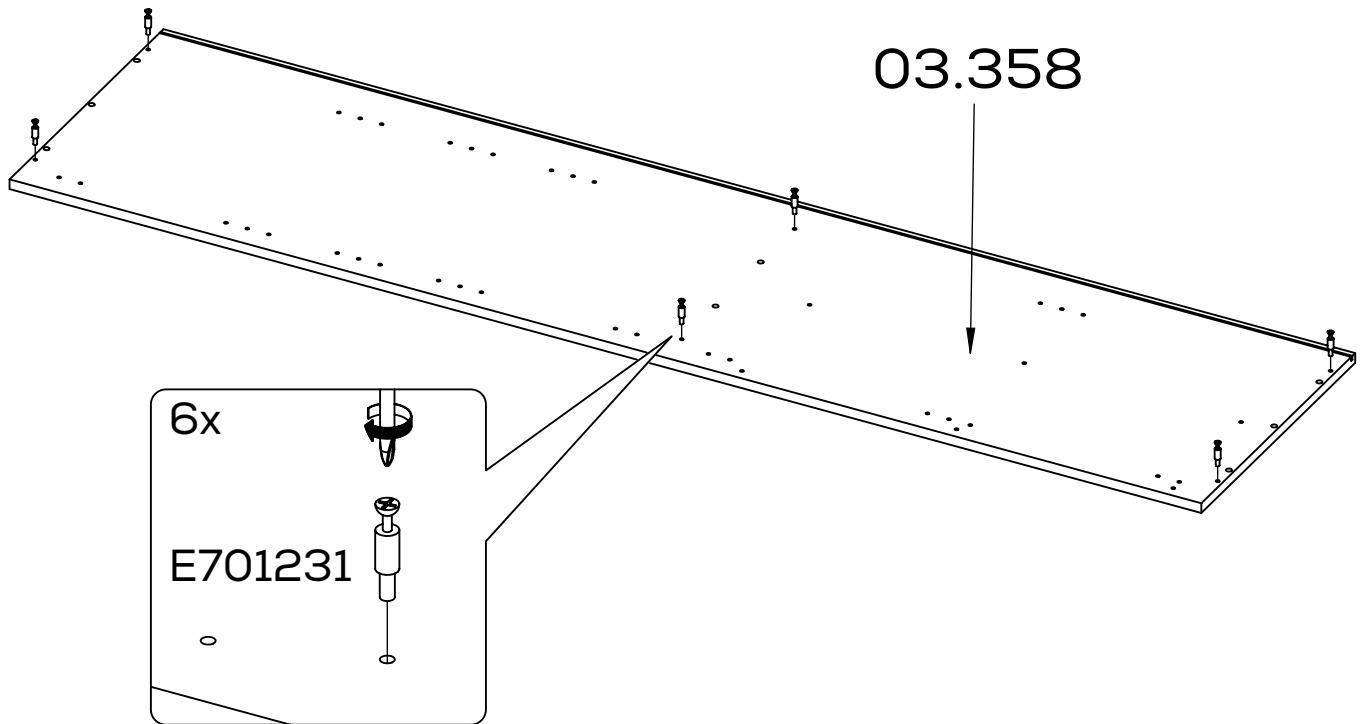
9



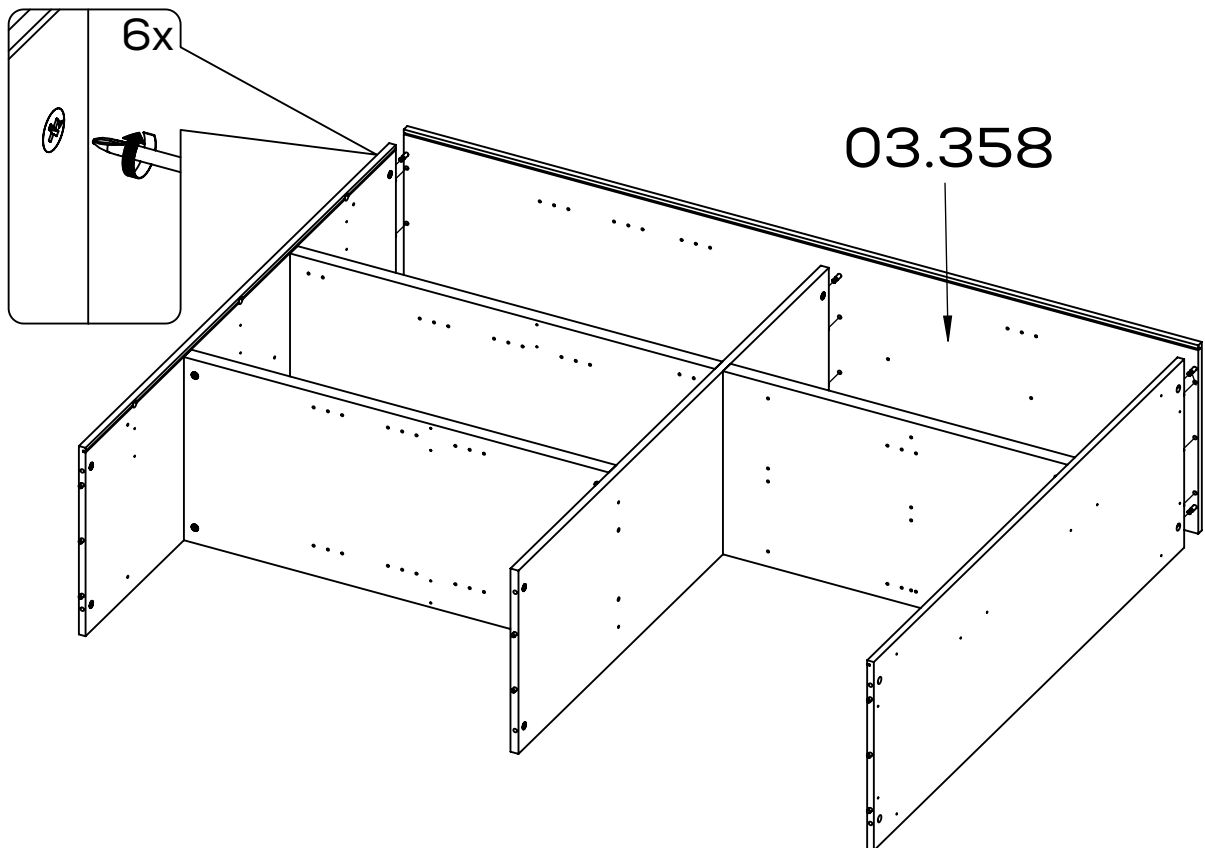
10



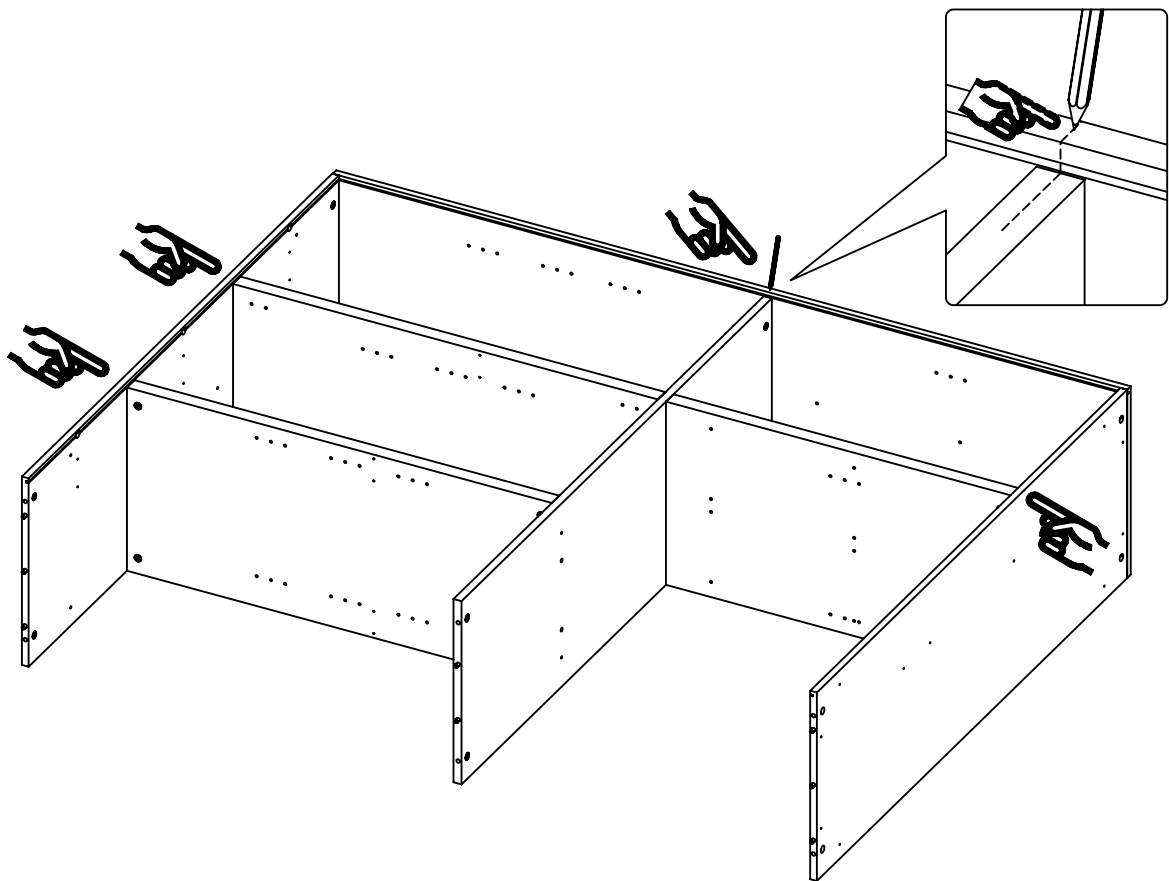
11



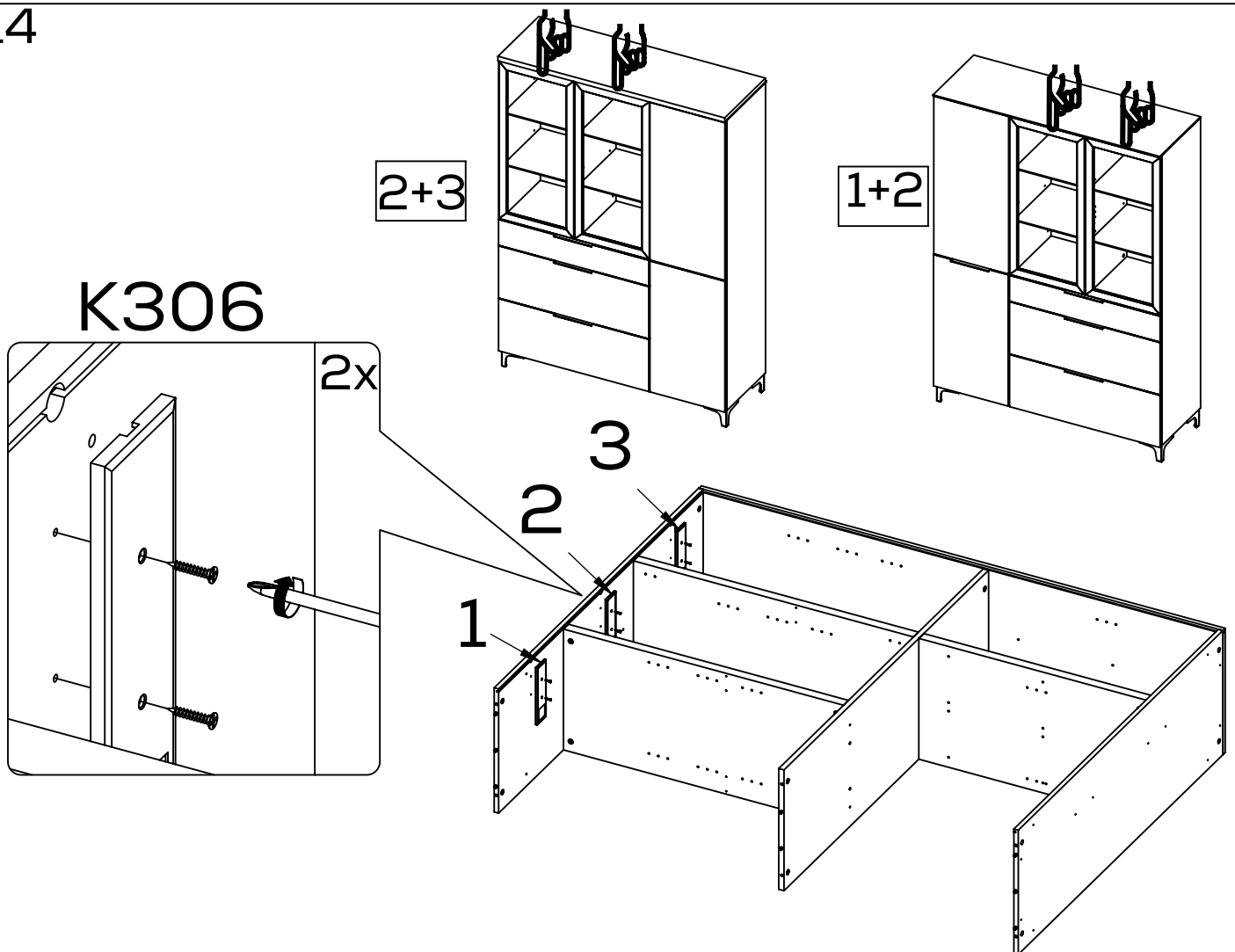
12

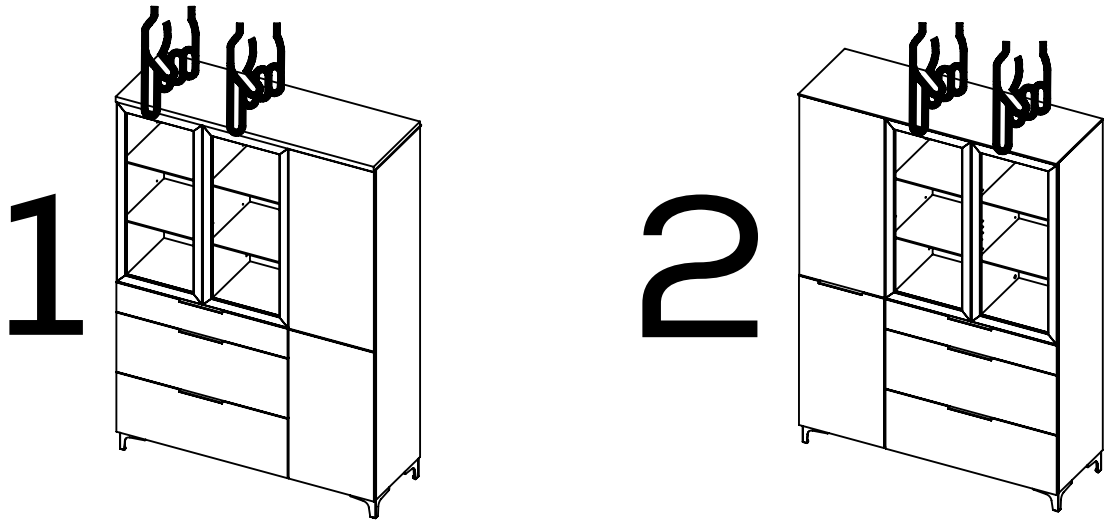


13

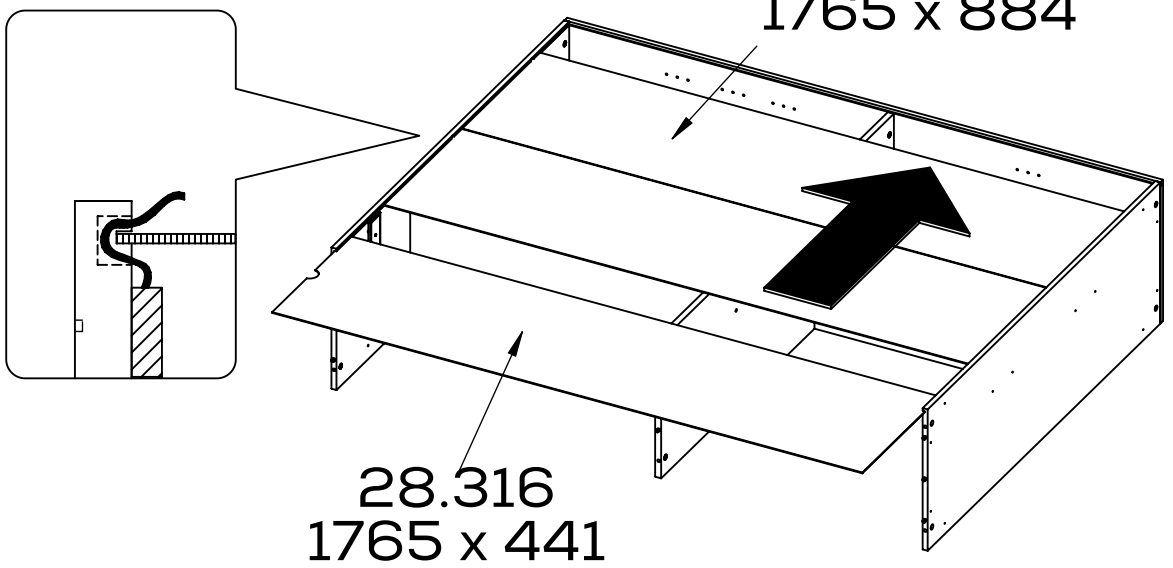


14

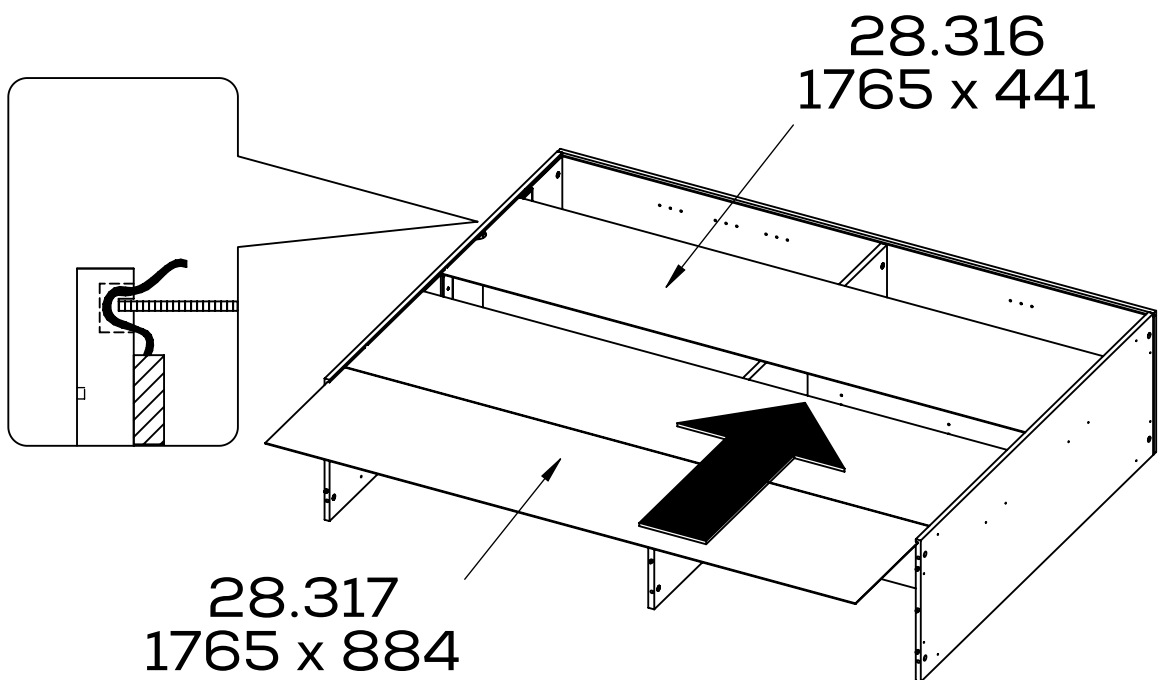




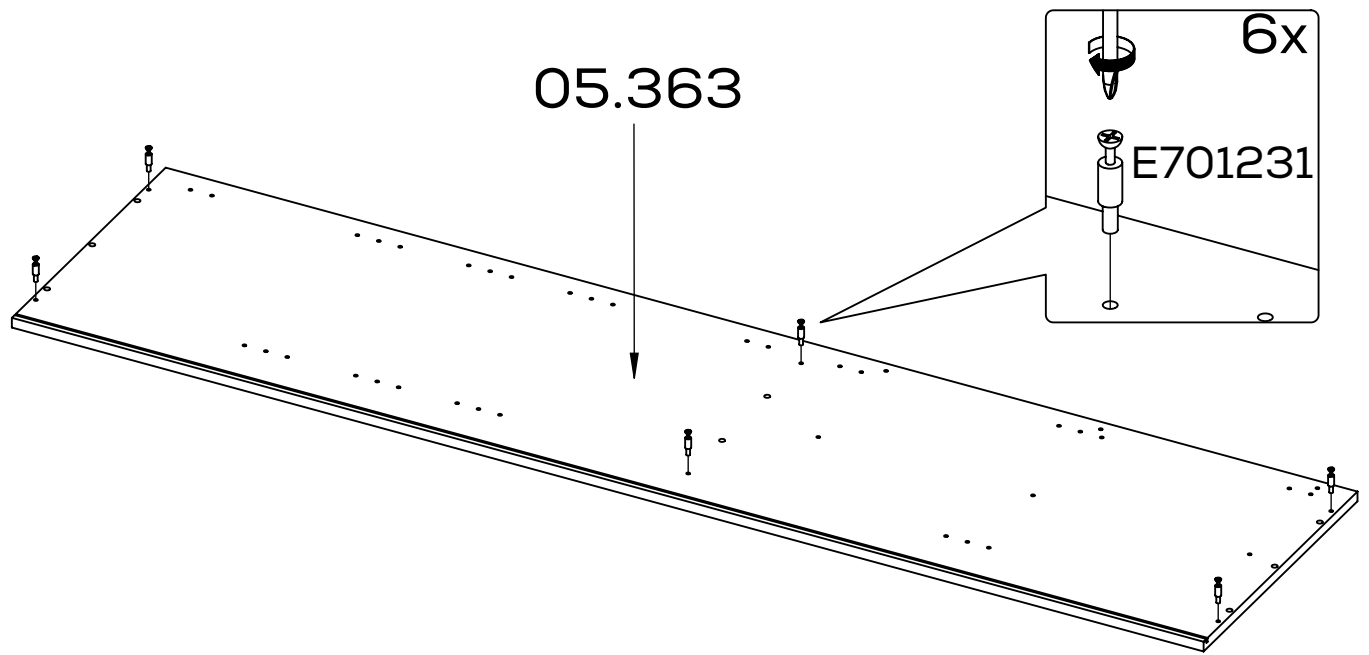
1



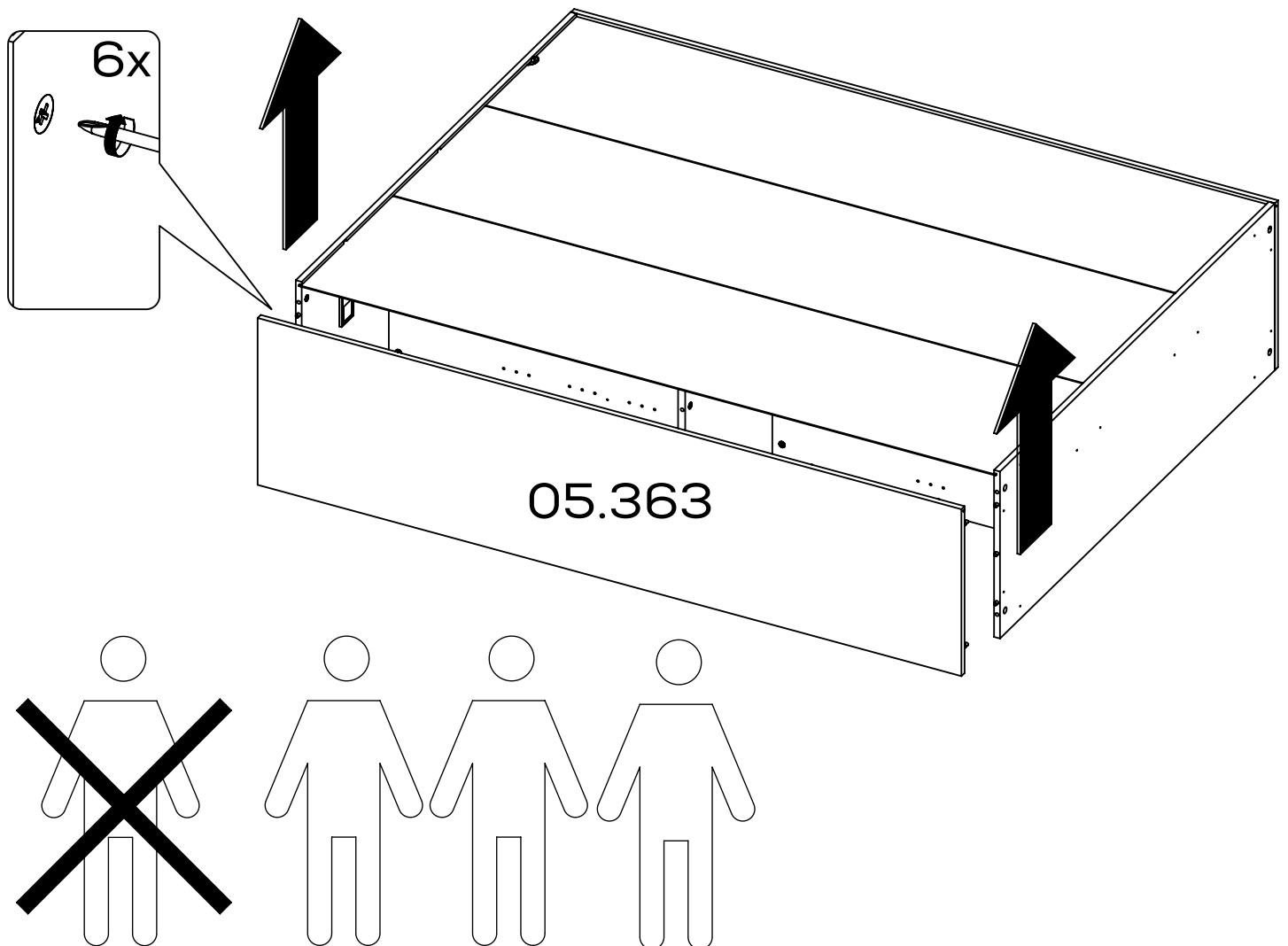
2



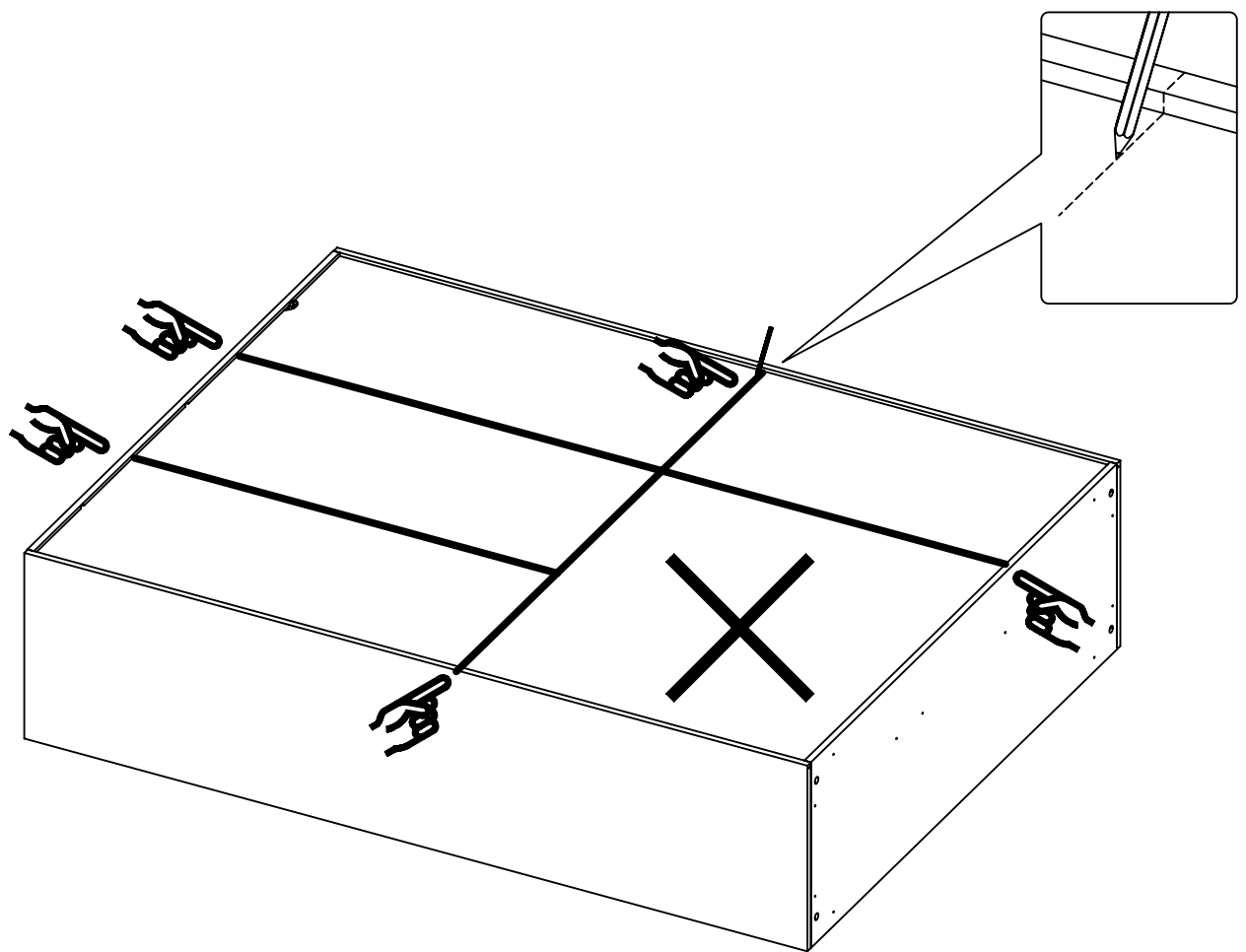
16



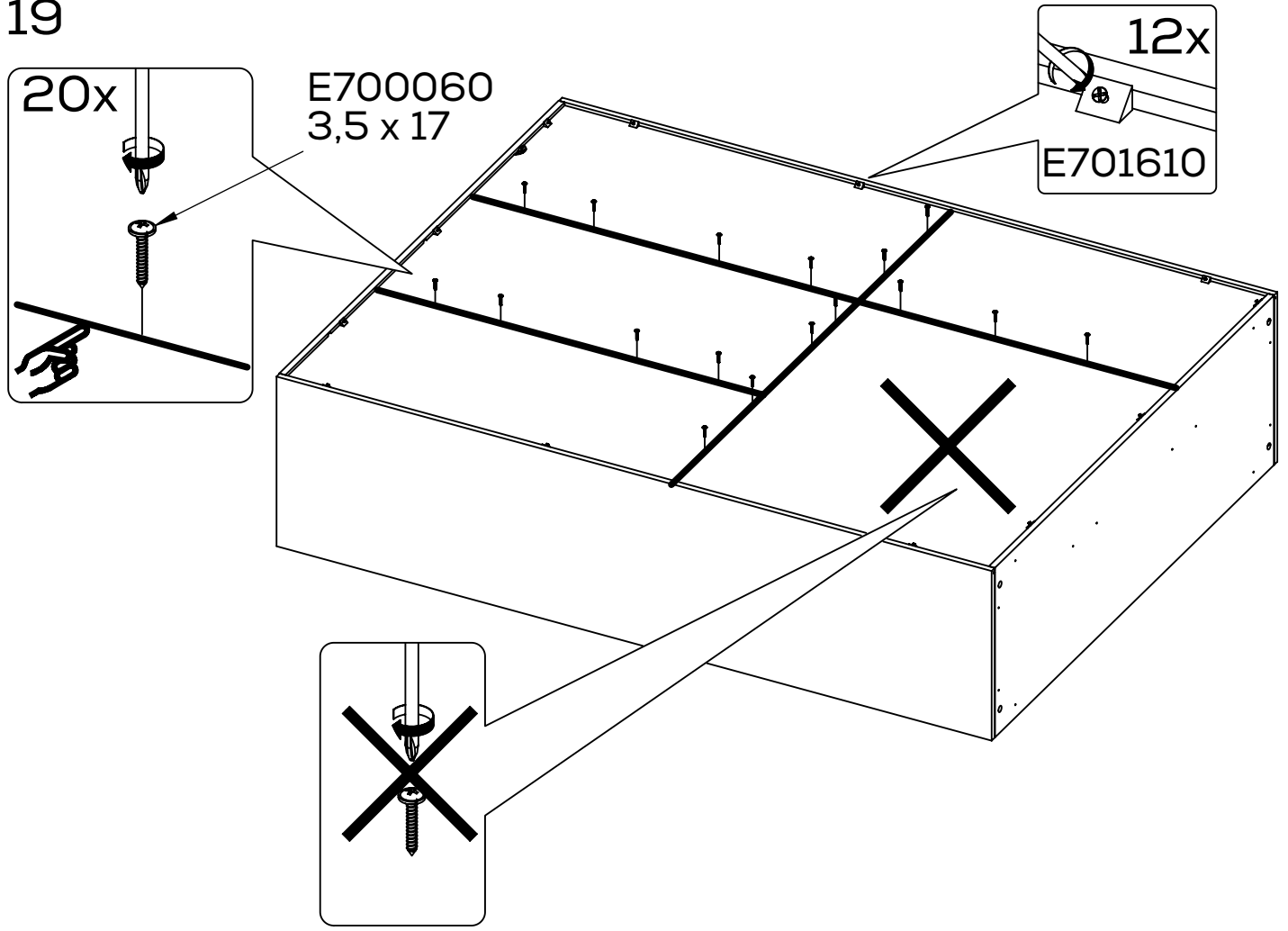
17



18

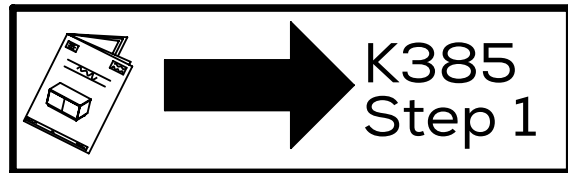
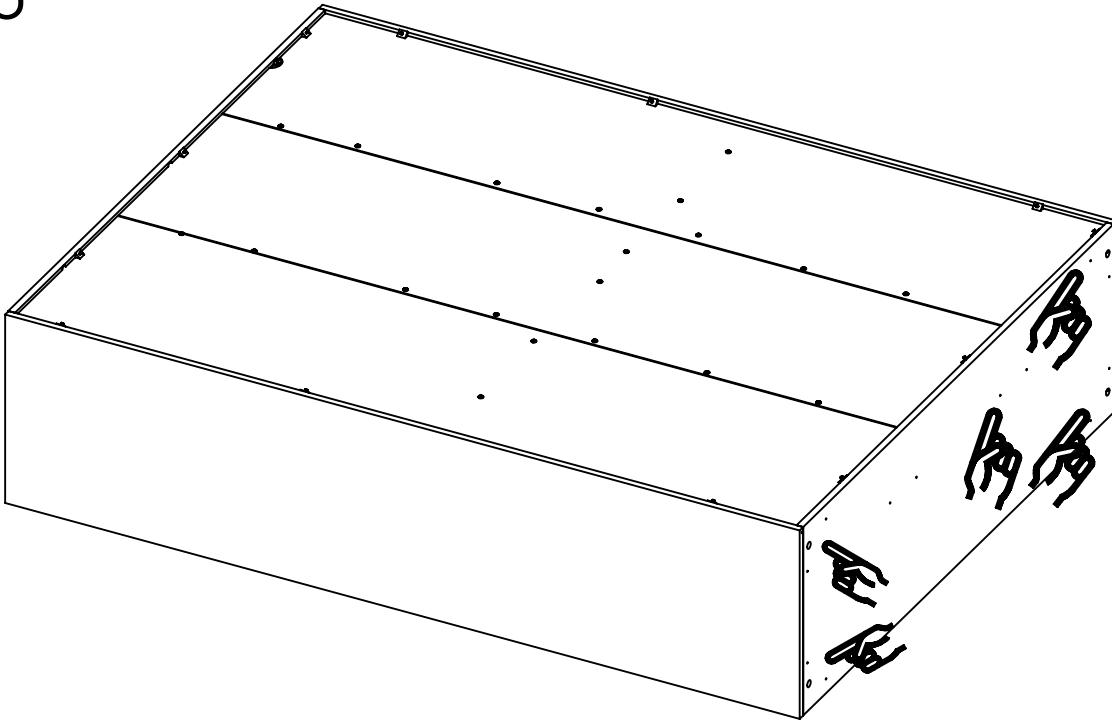


19

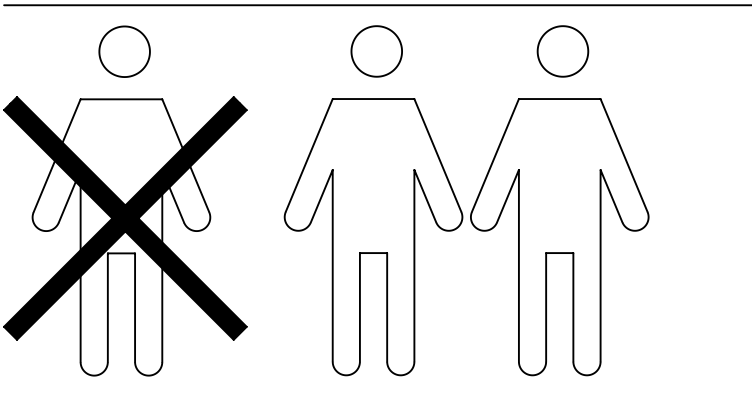
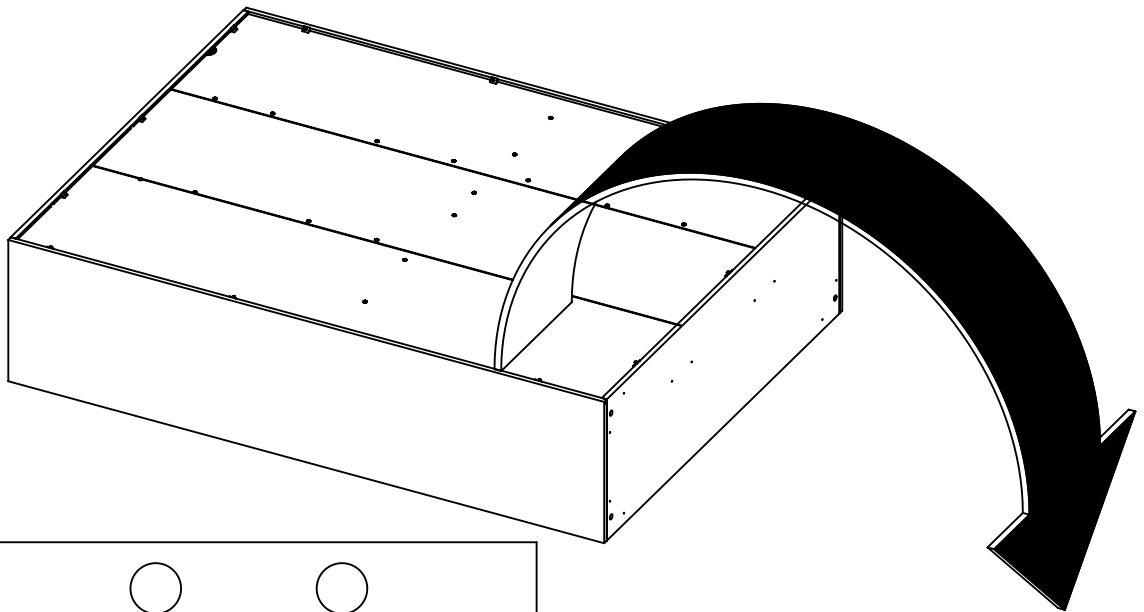




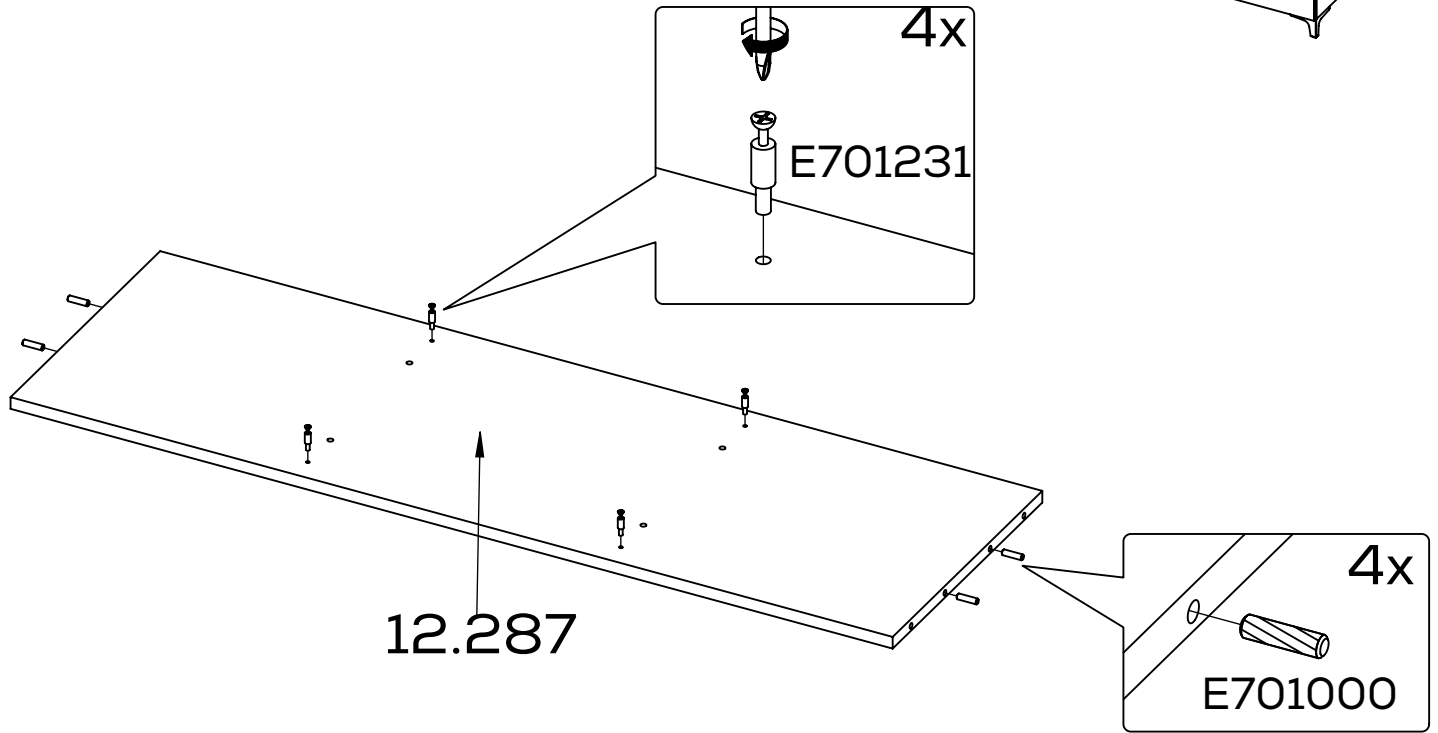
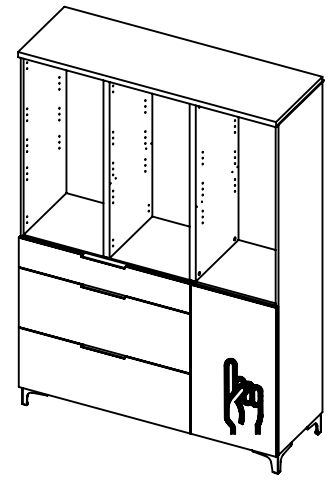
20



21

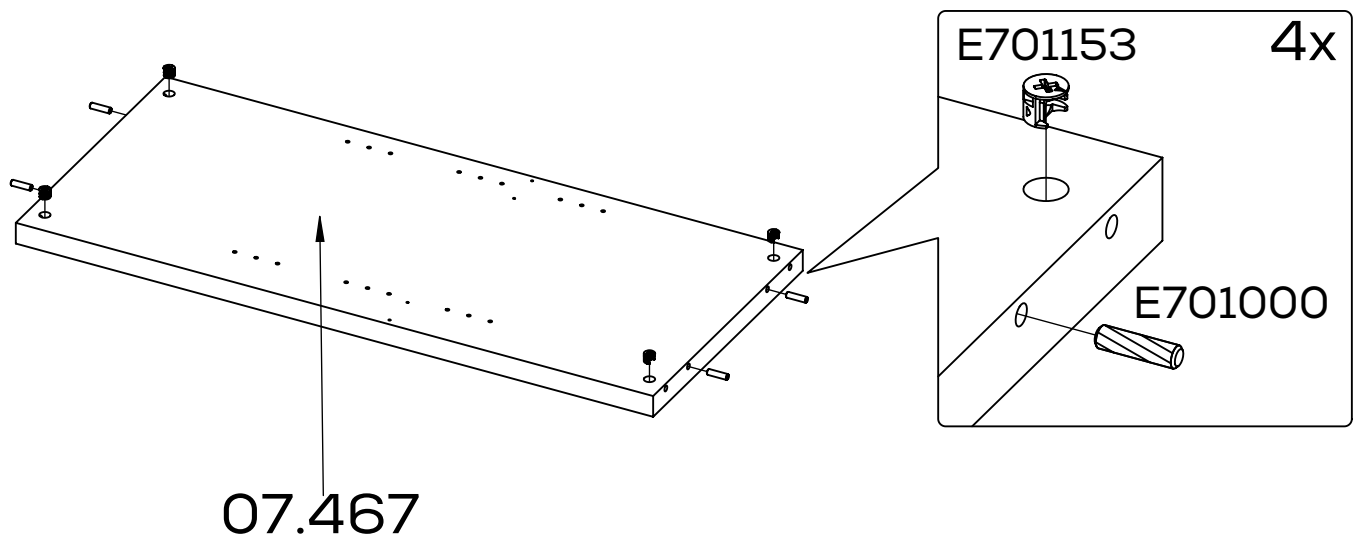


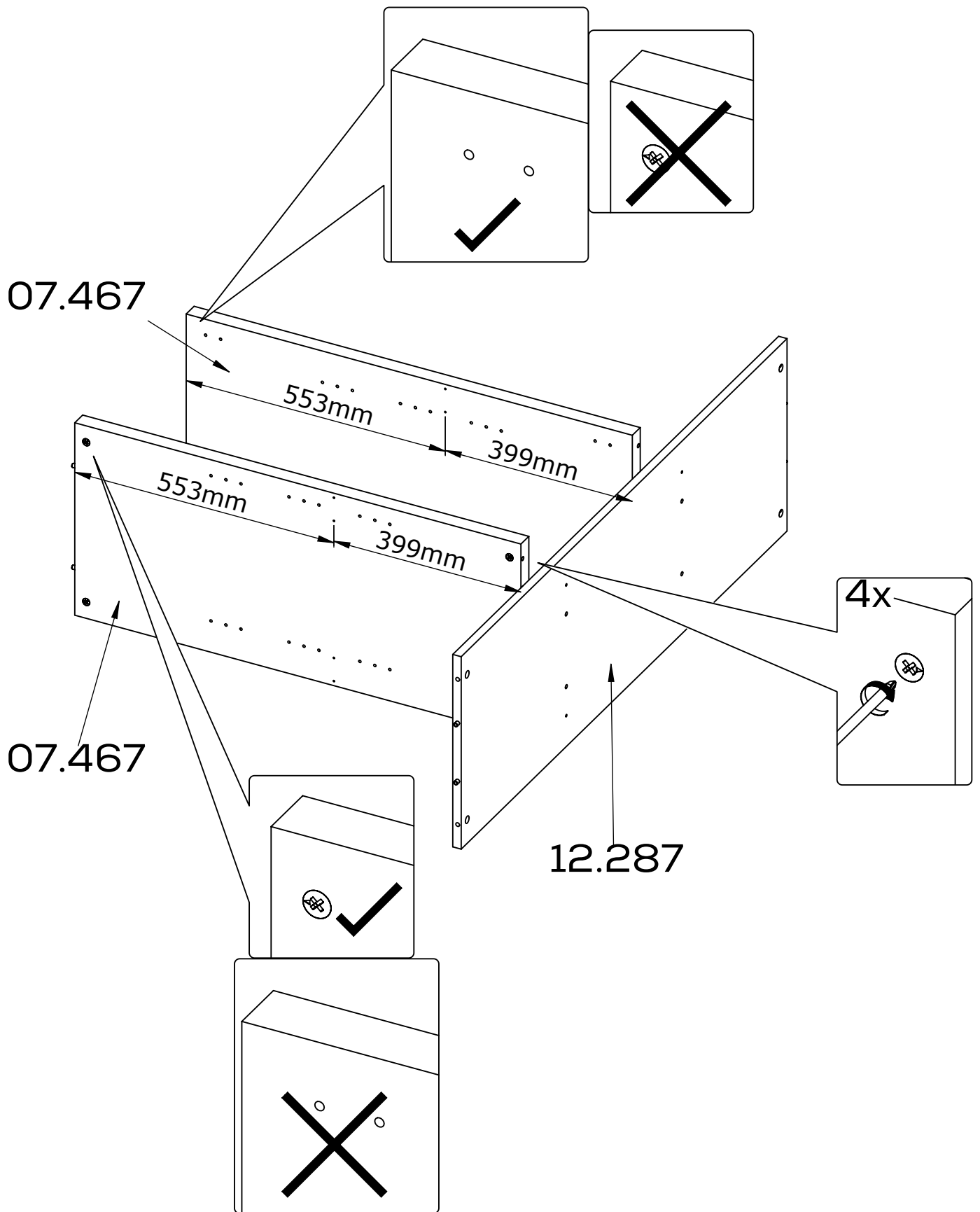
22

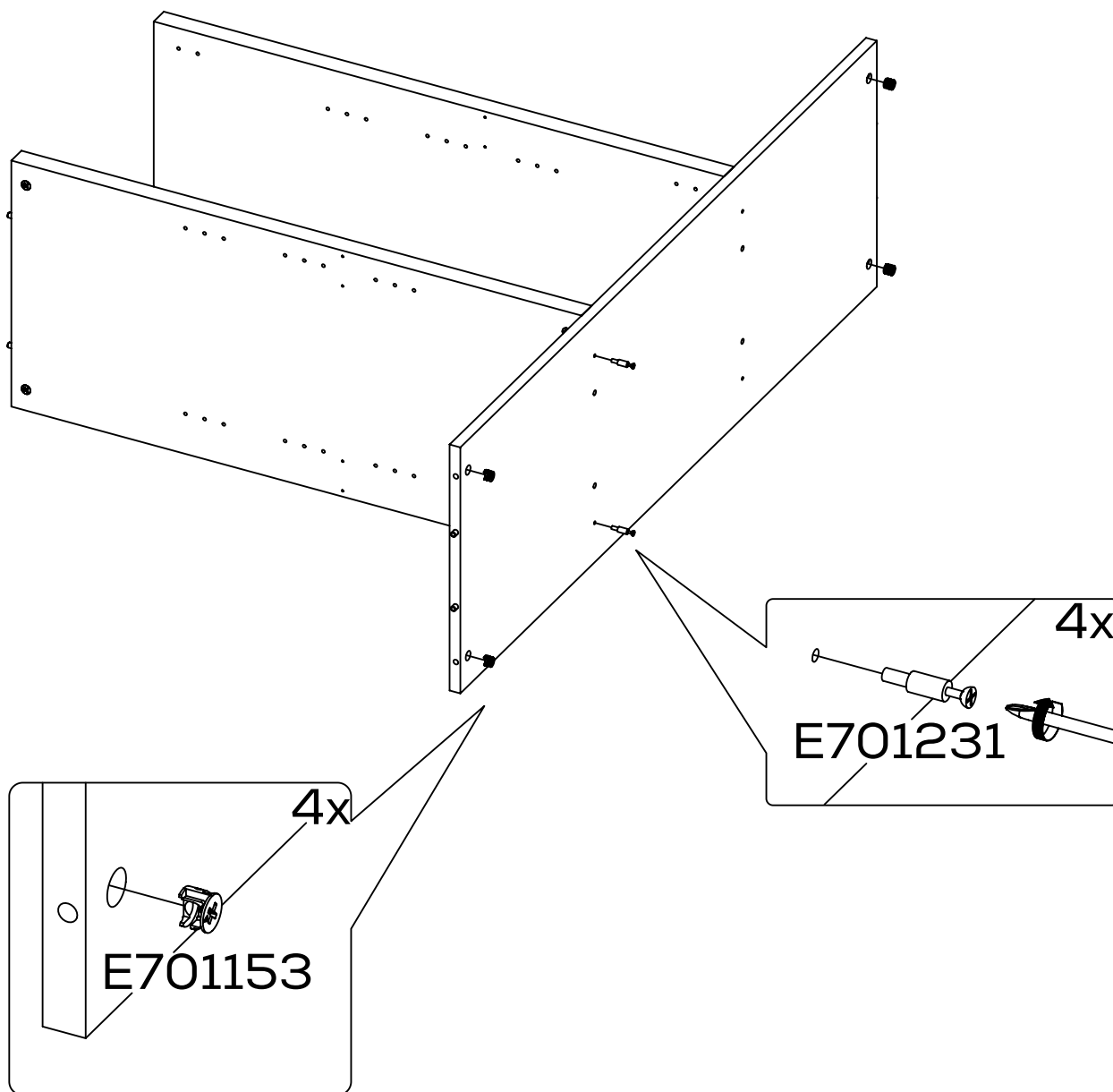


23

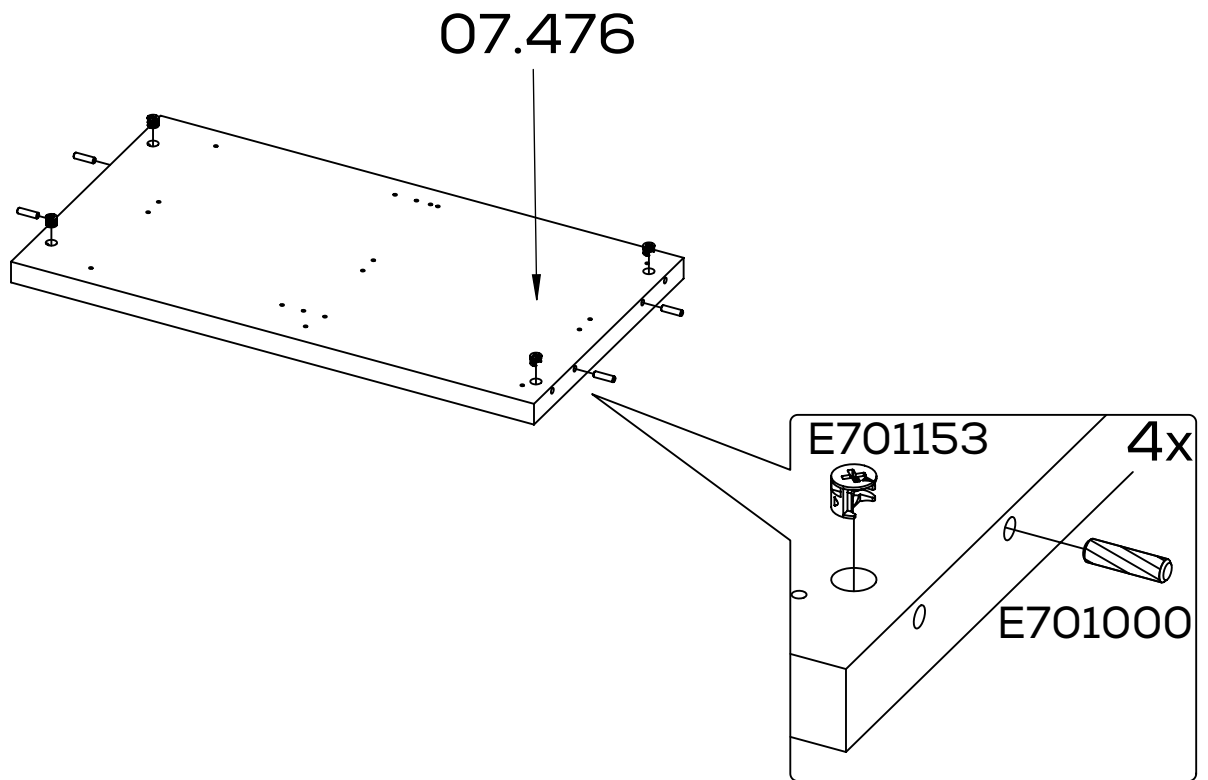
2x



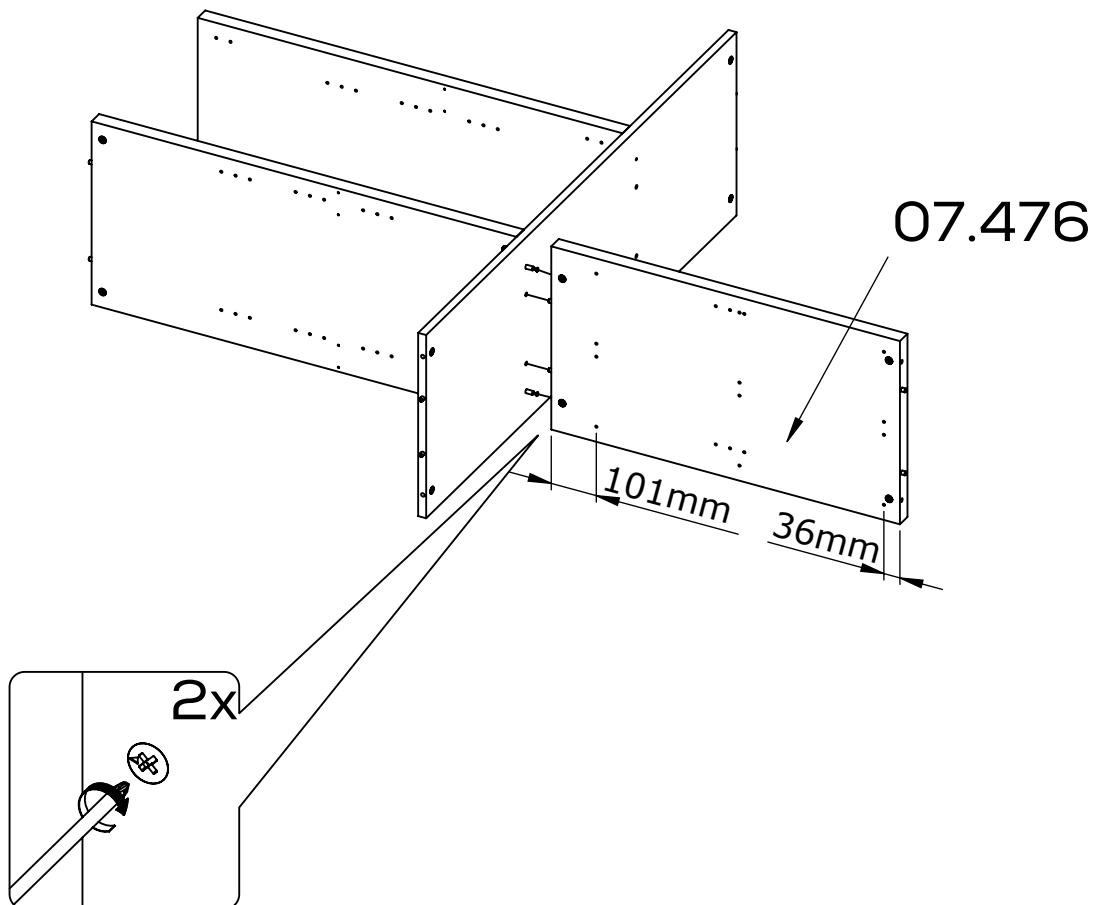


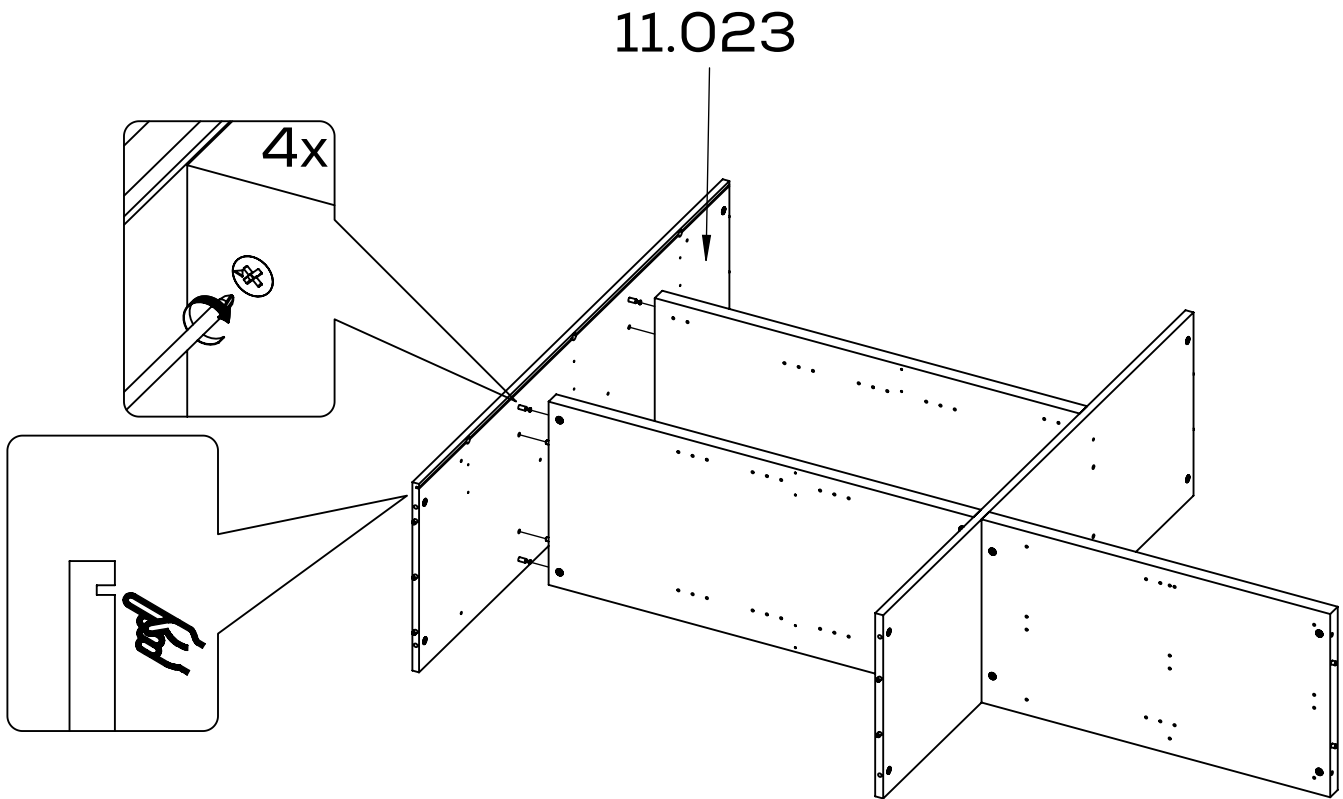
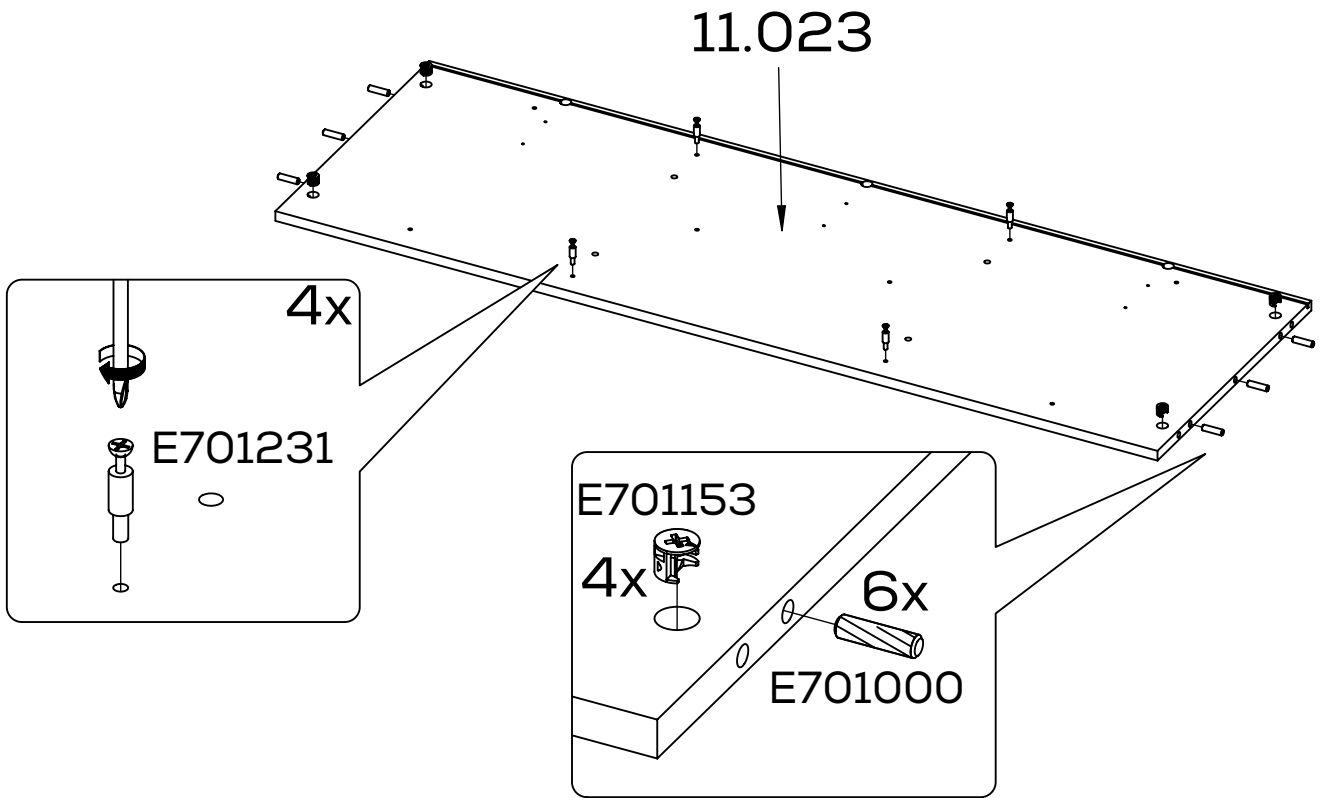


26

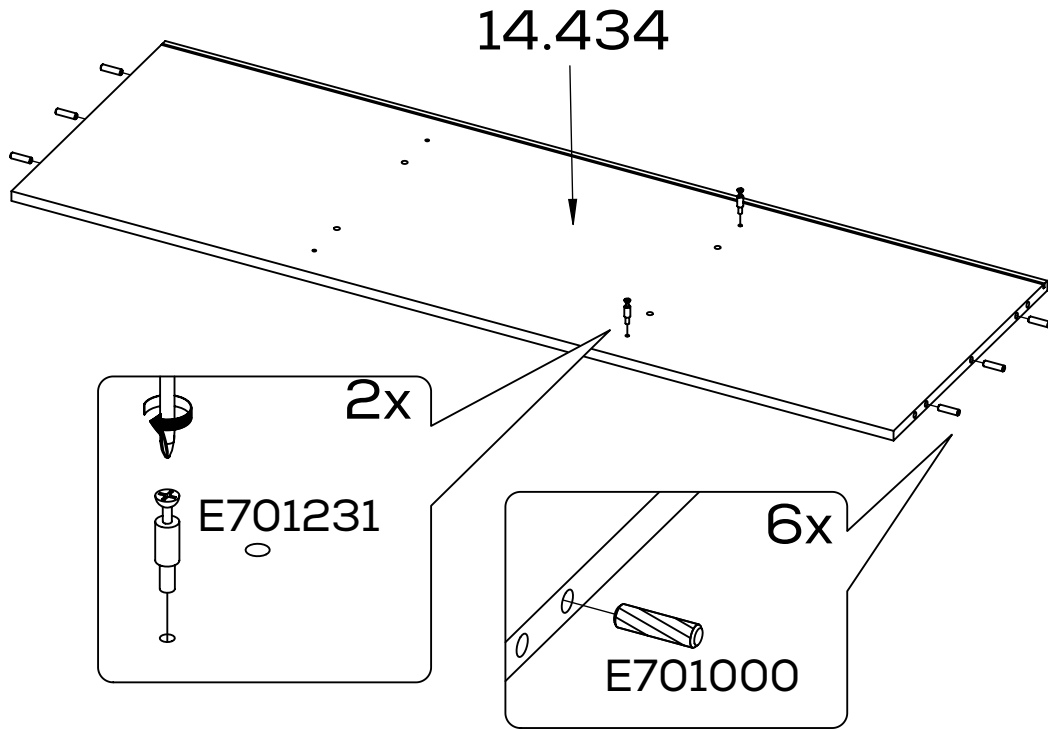


27

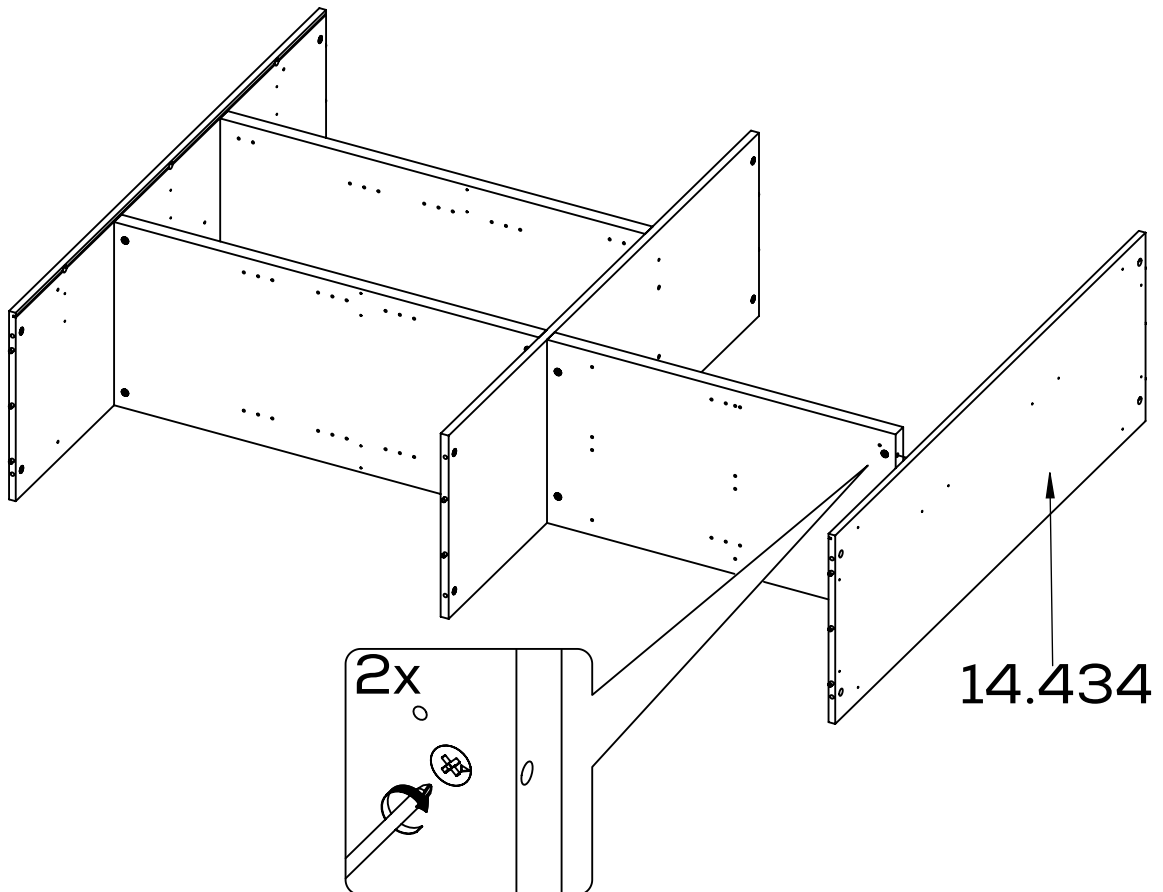




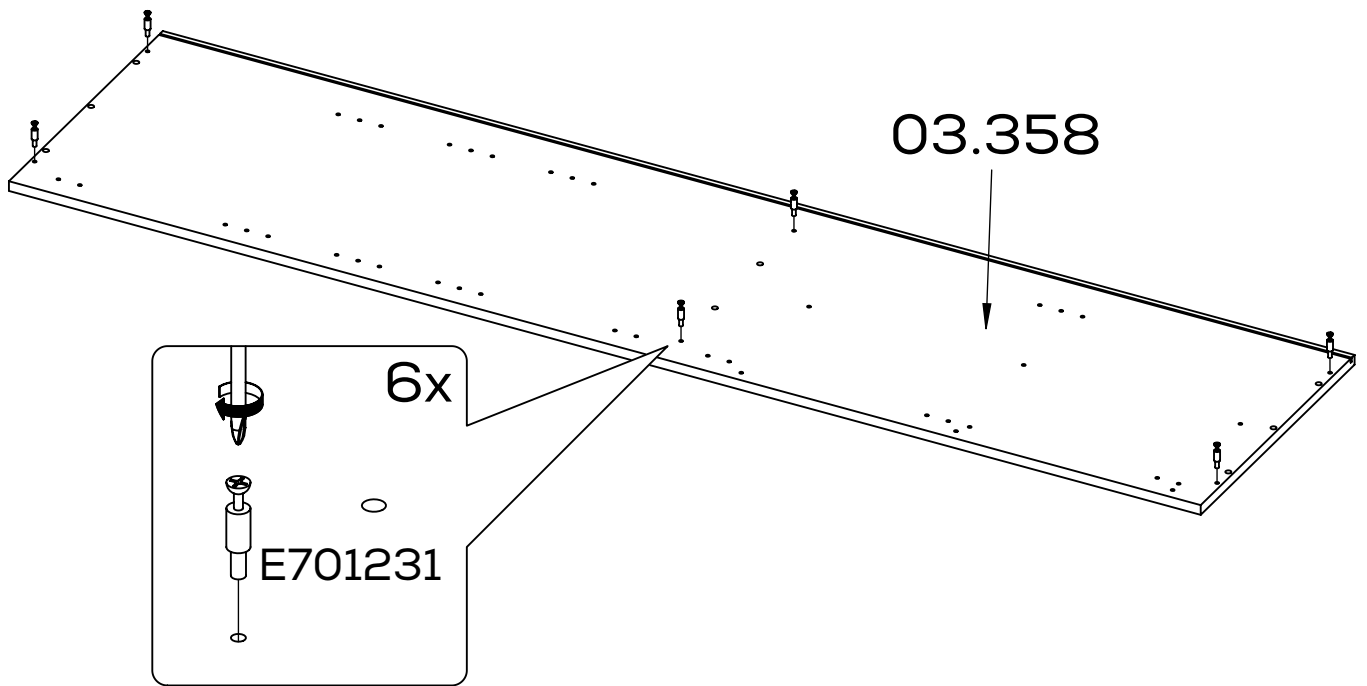
30



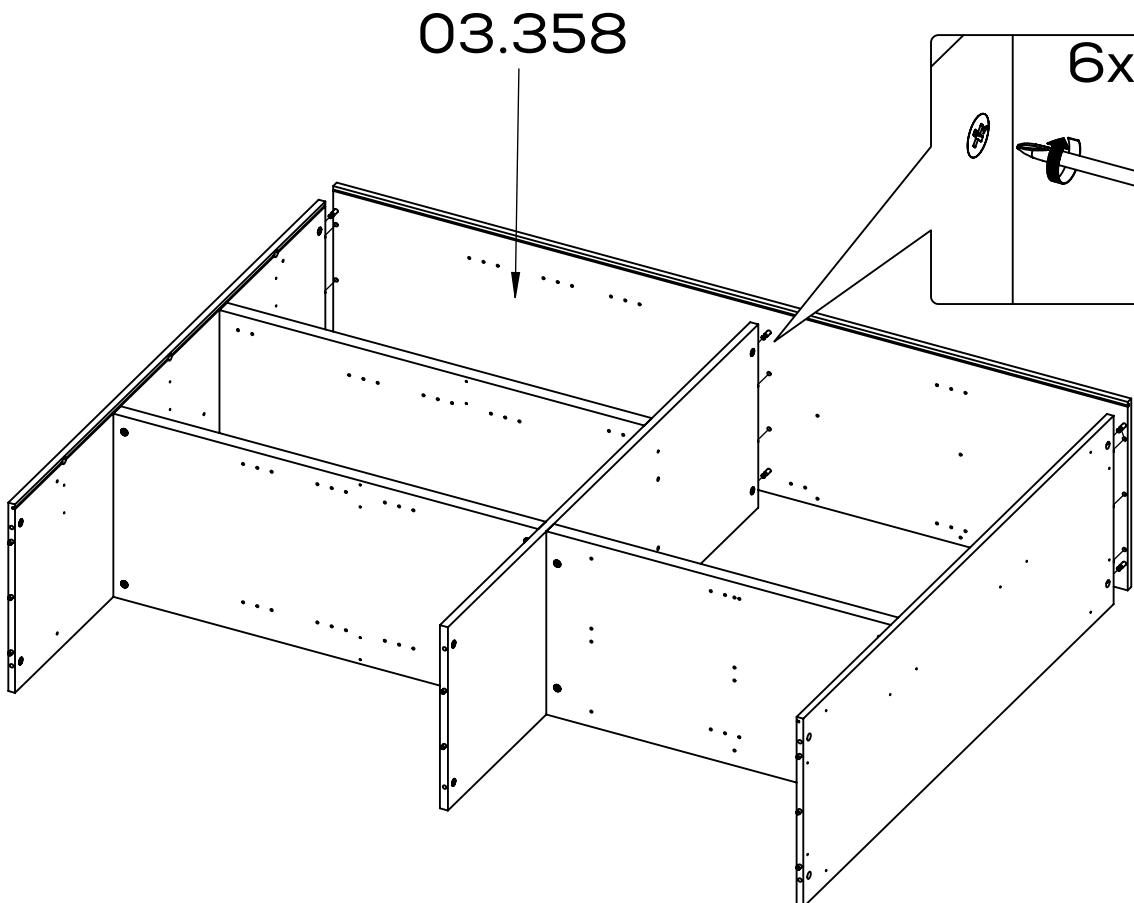
31



32

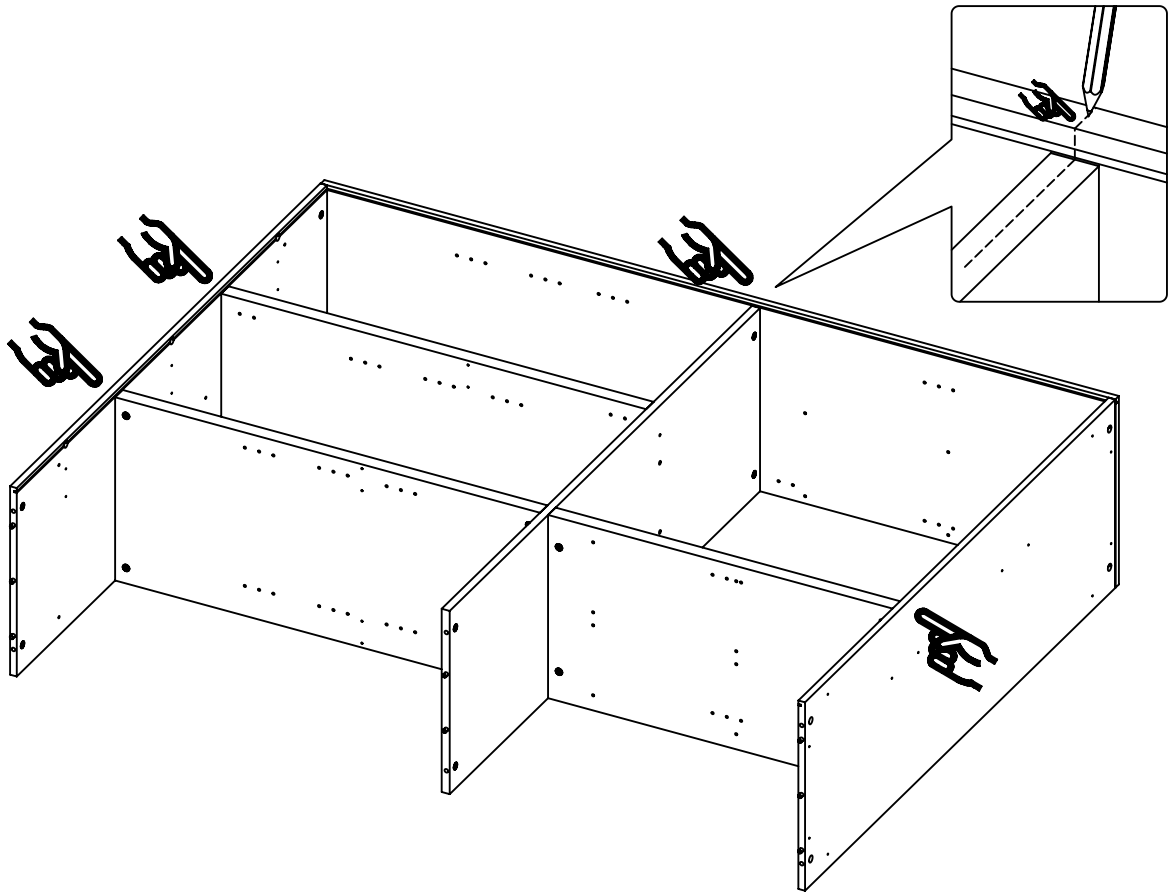


33

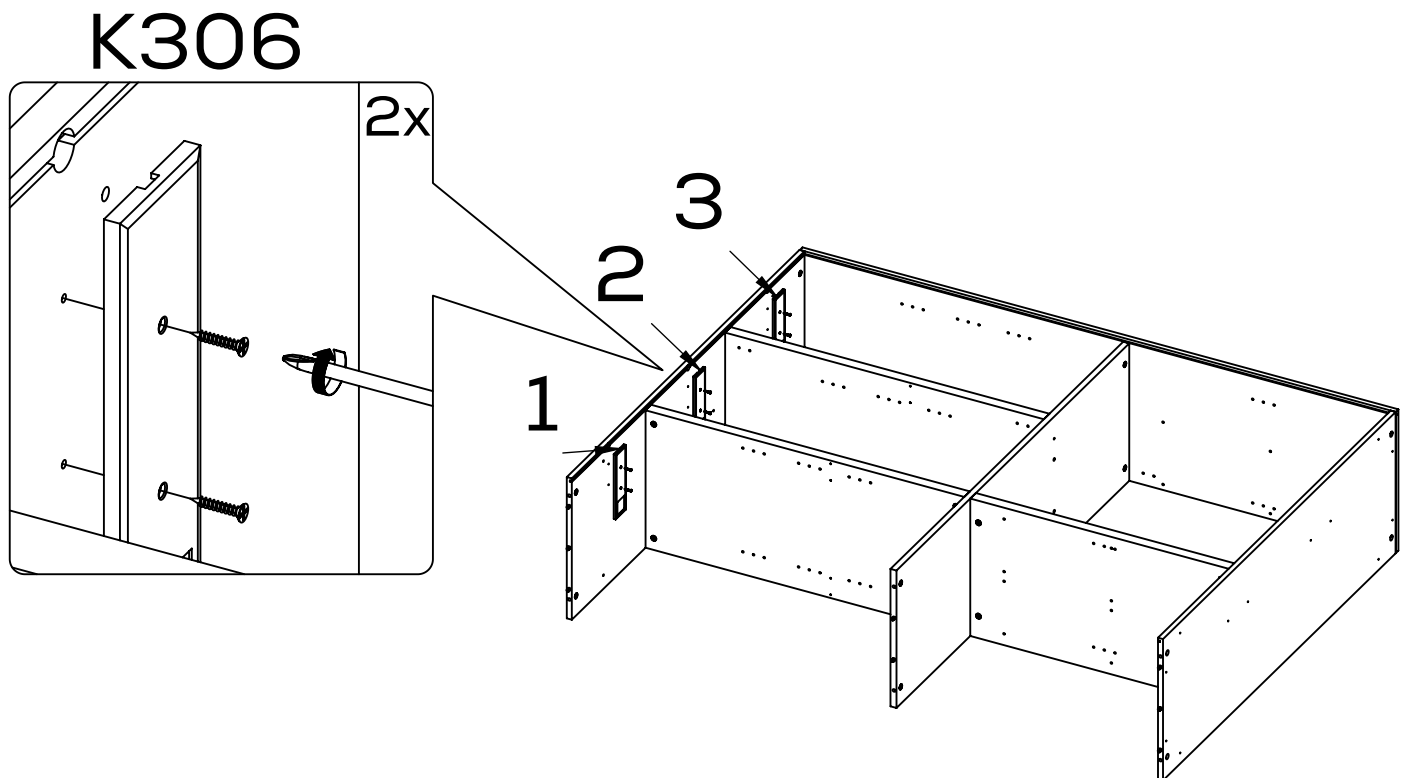




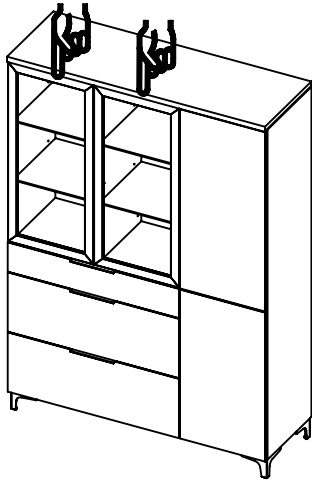
34



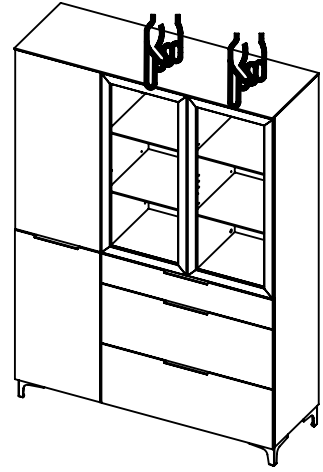
35



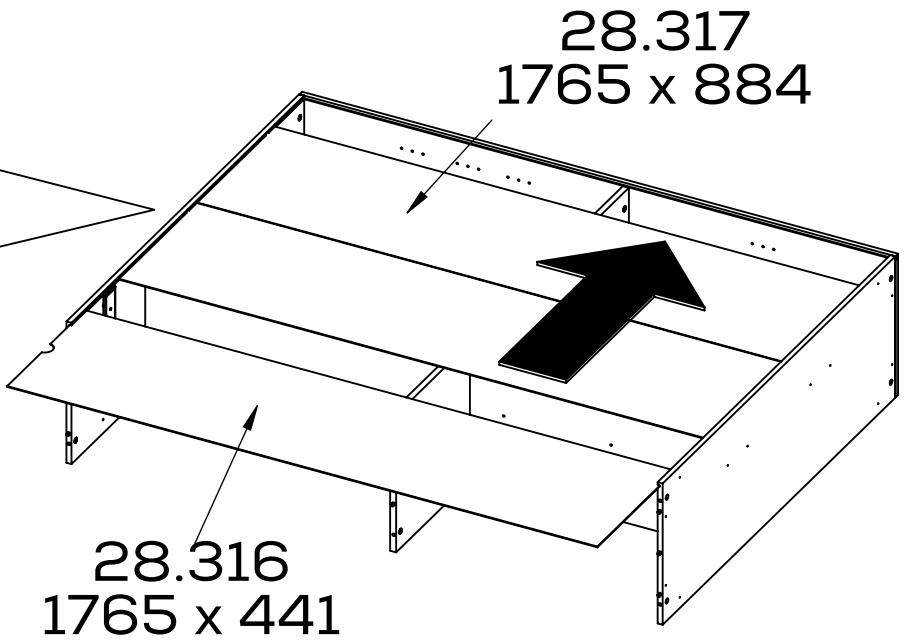
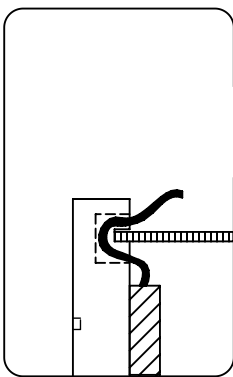
1



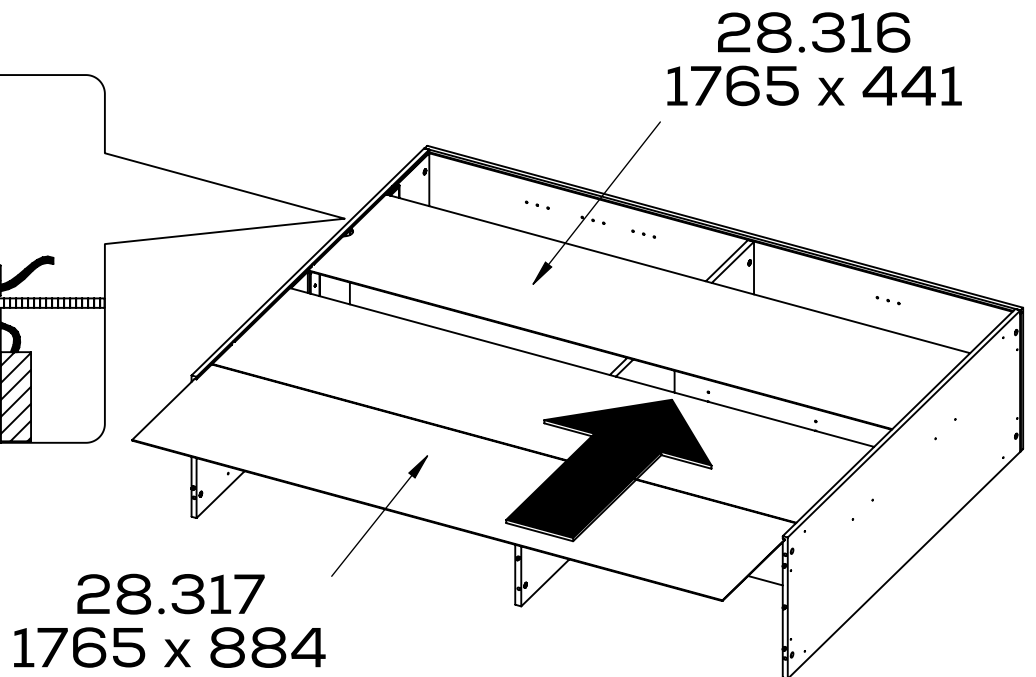
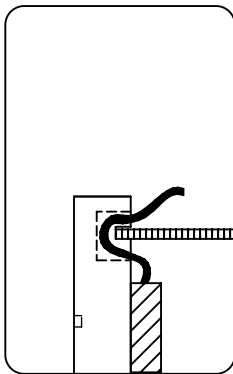
2



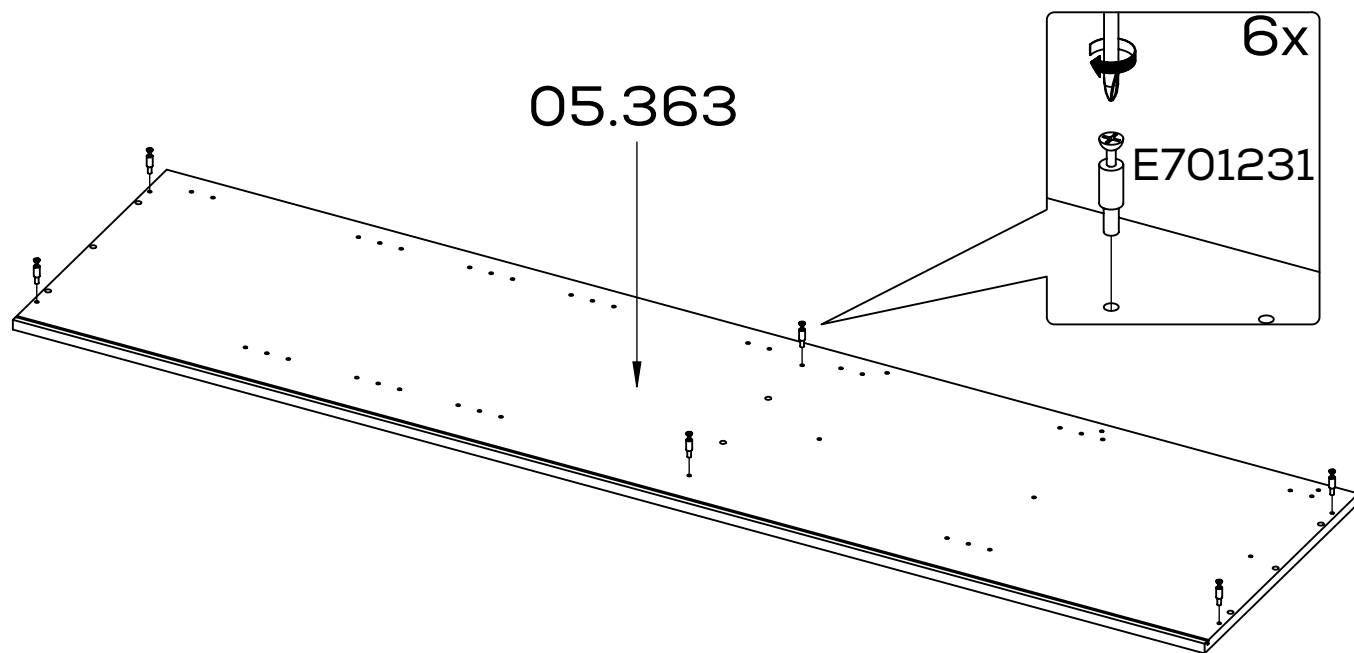
1



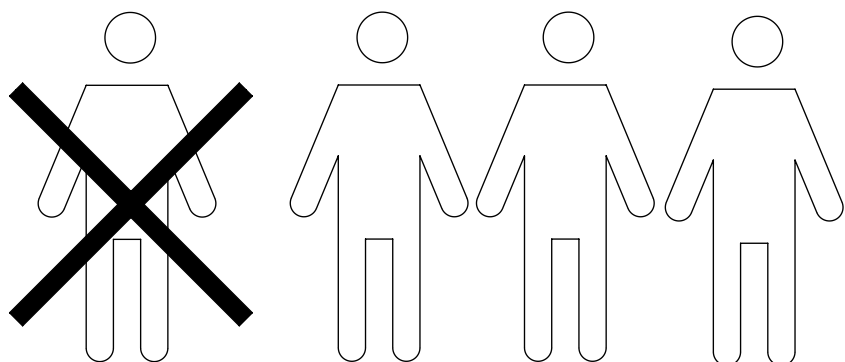
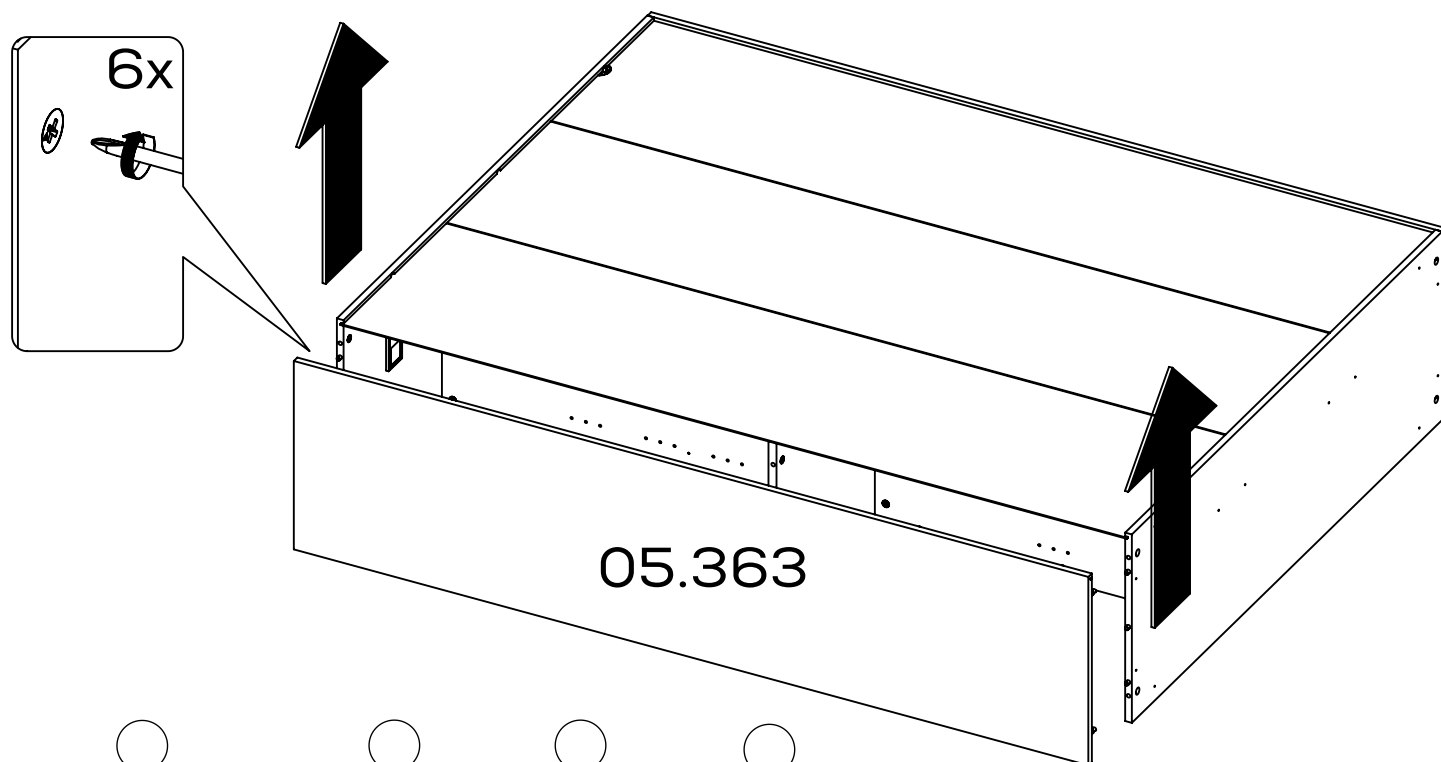
2



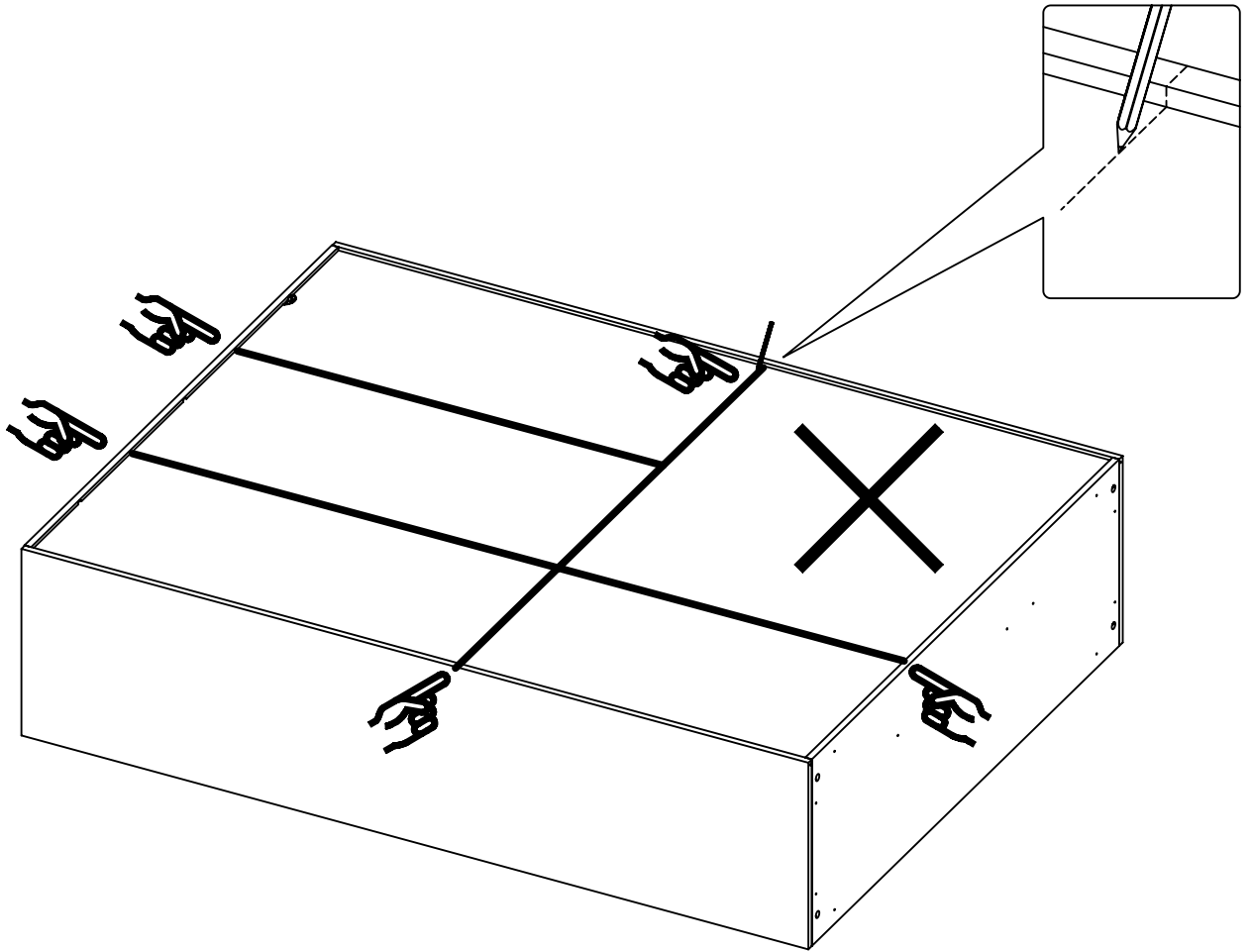
37



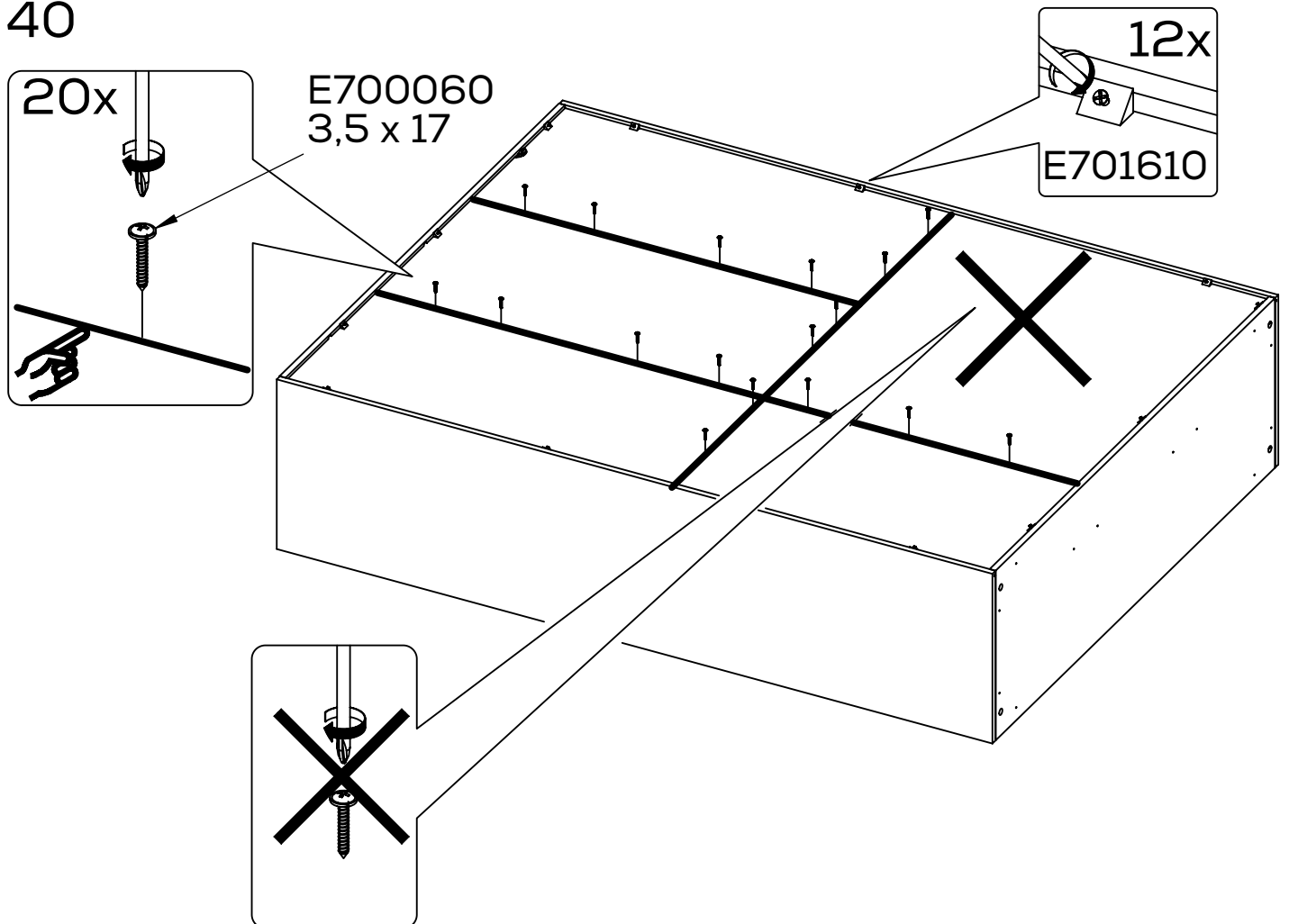
38



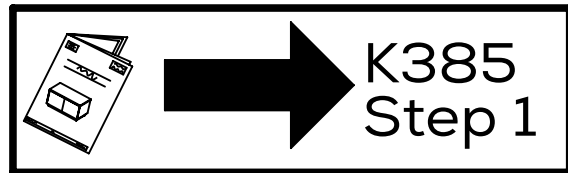
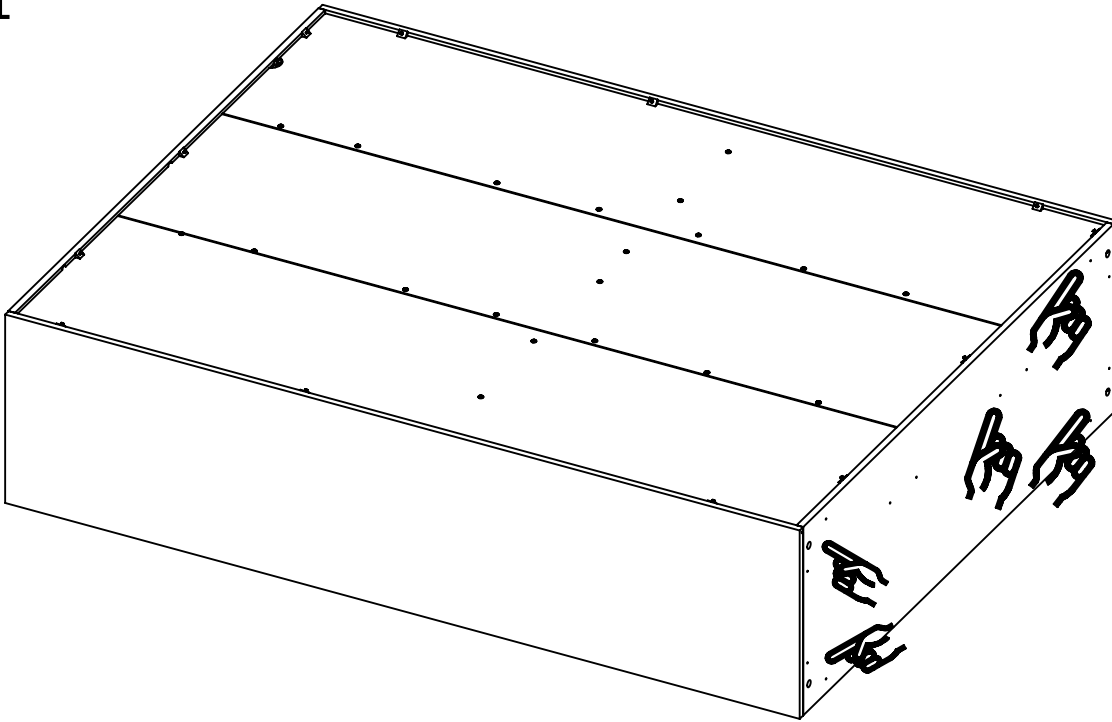
39



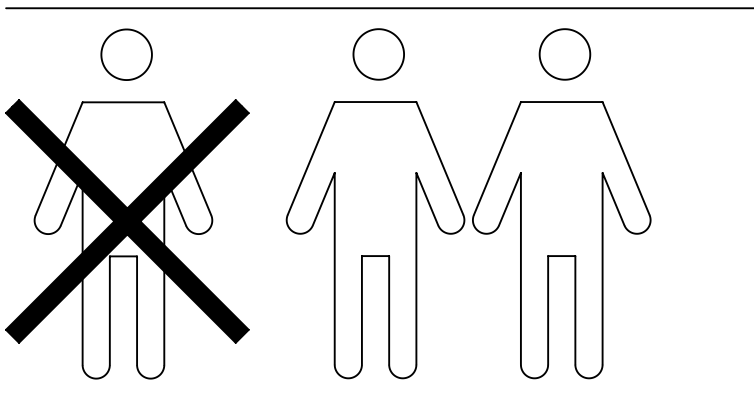
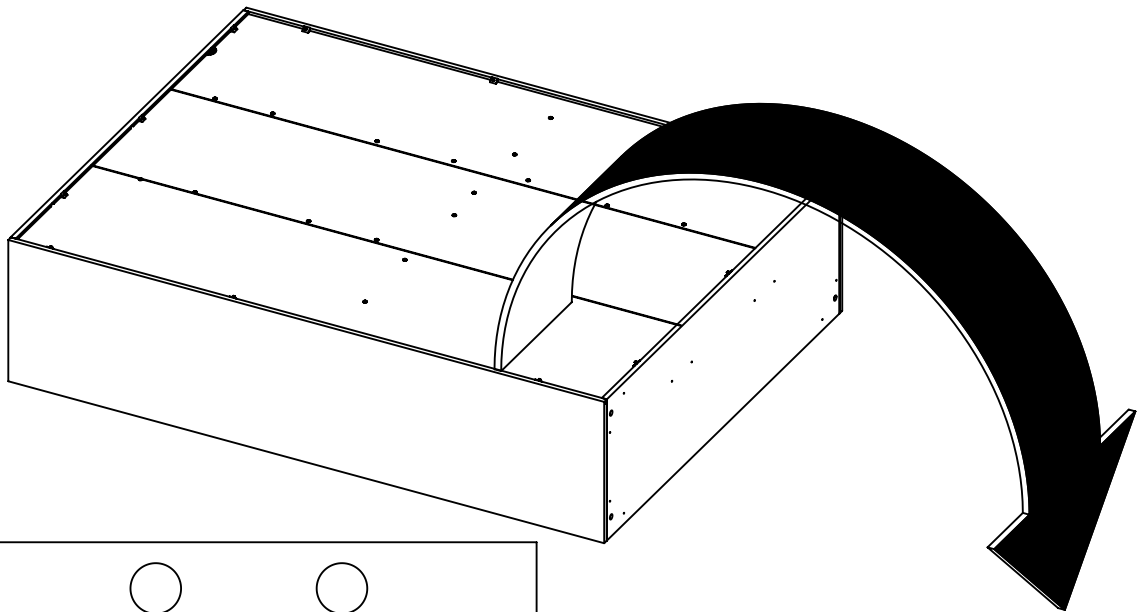
40

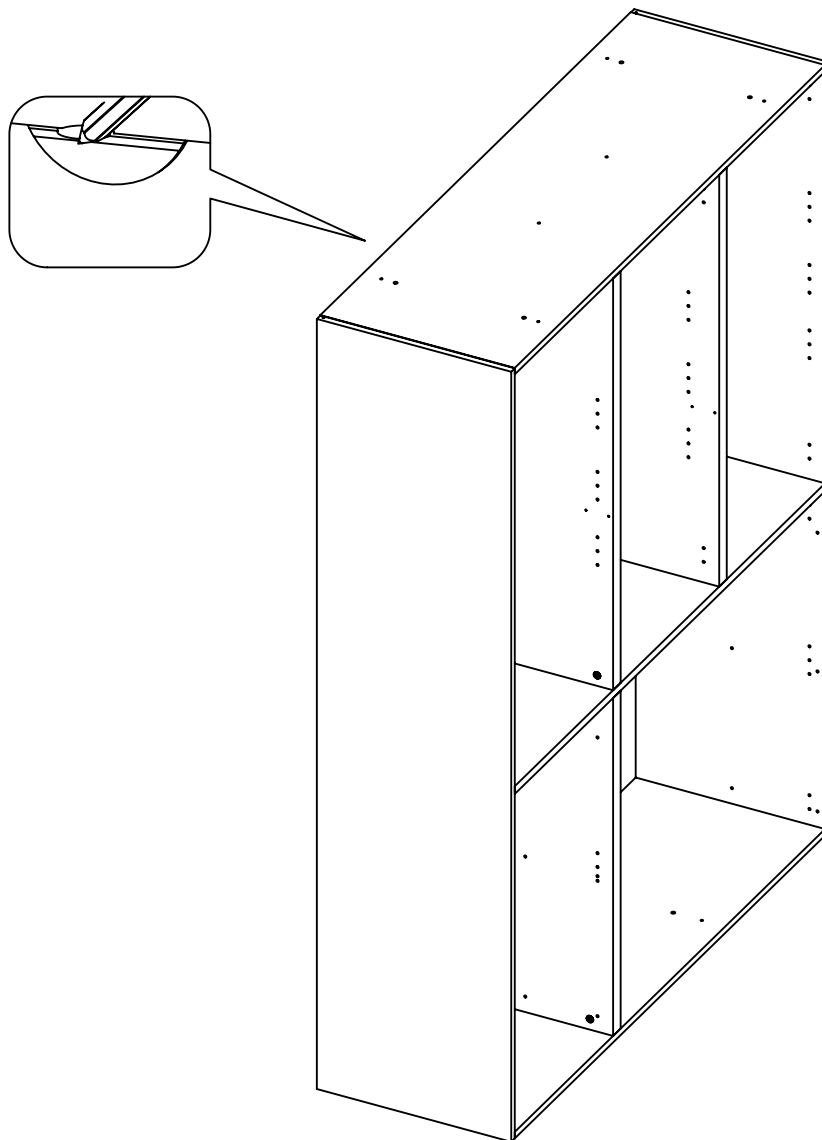
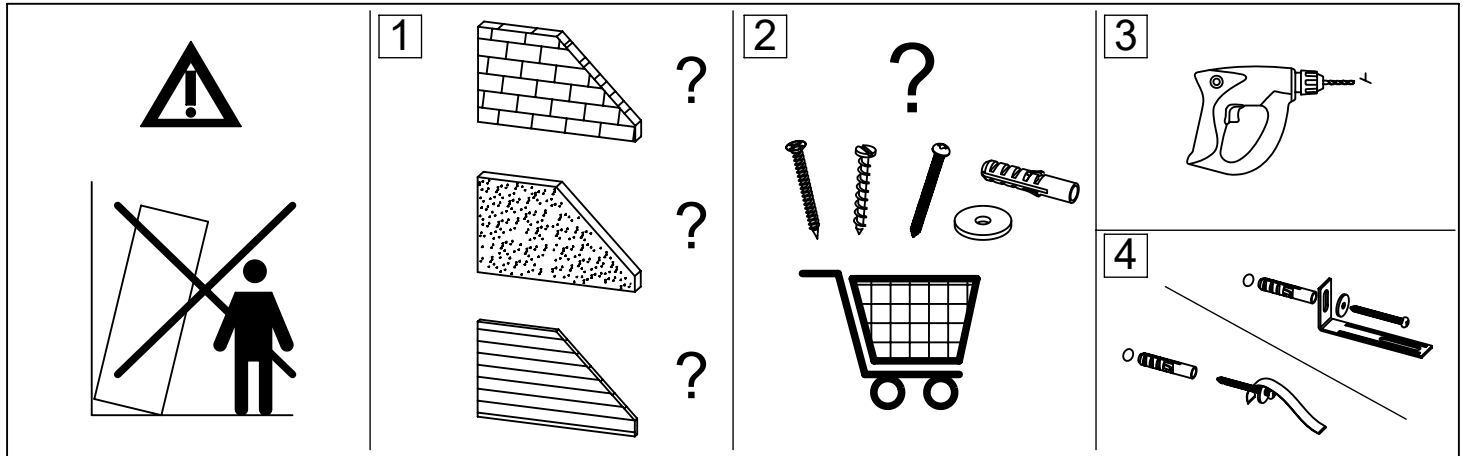


41

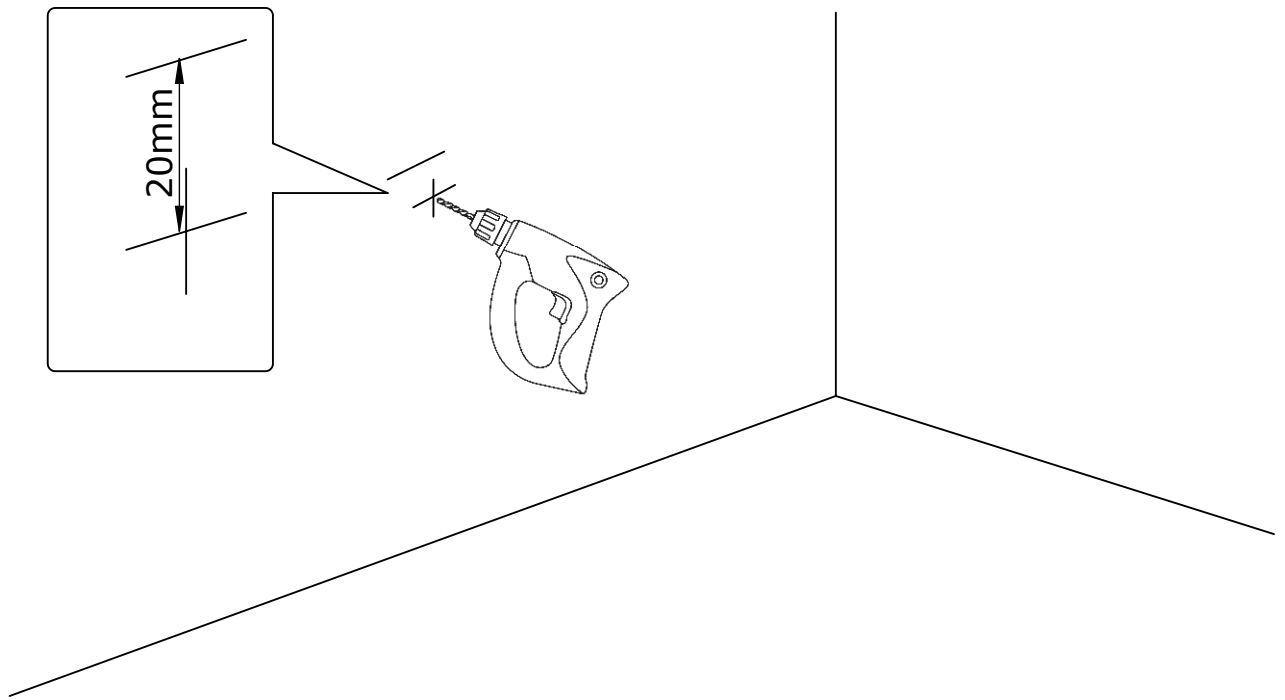


42

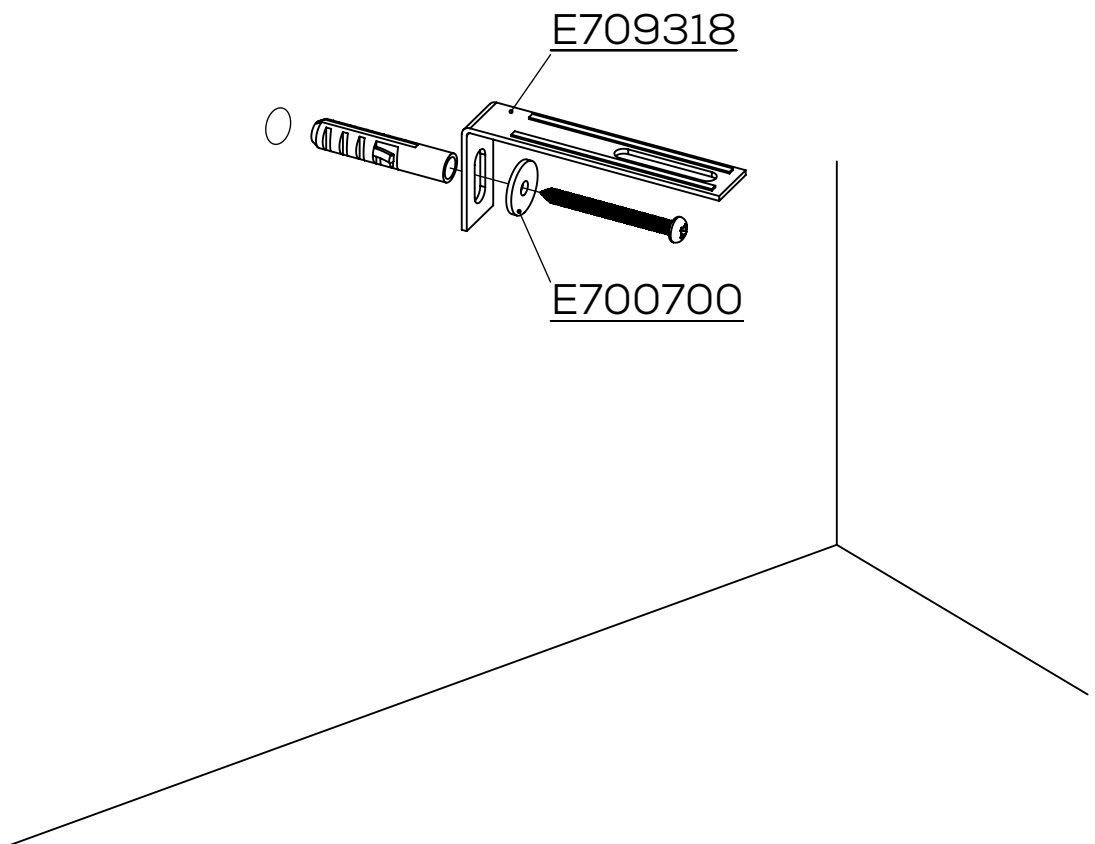


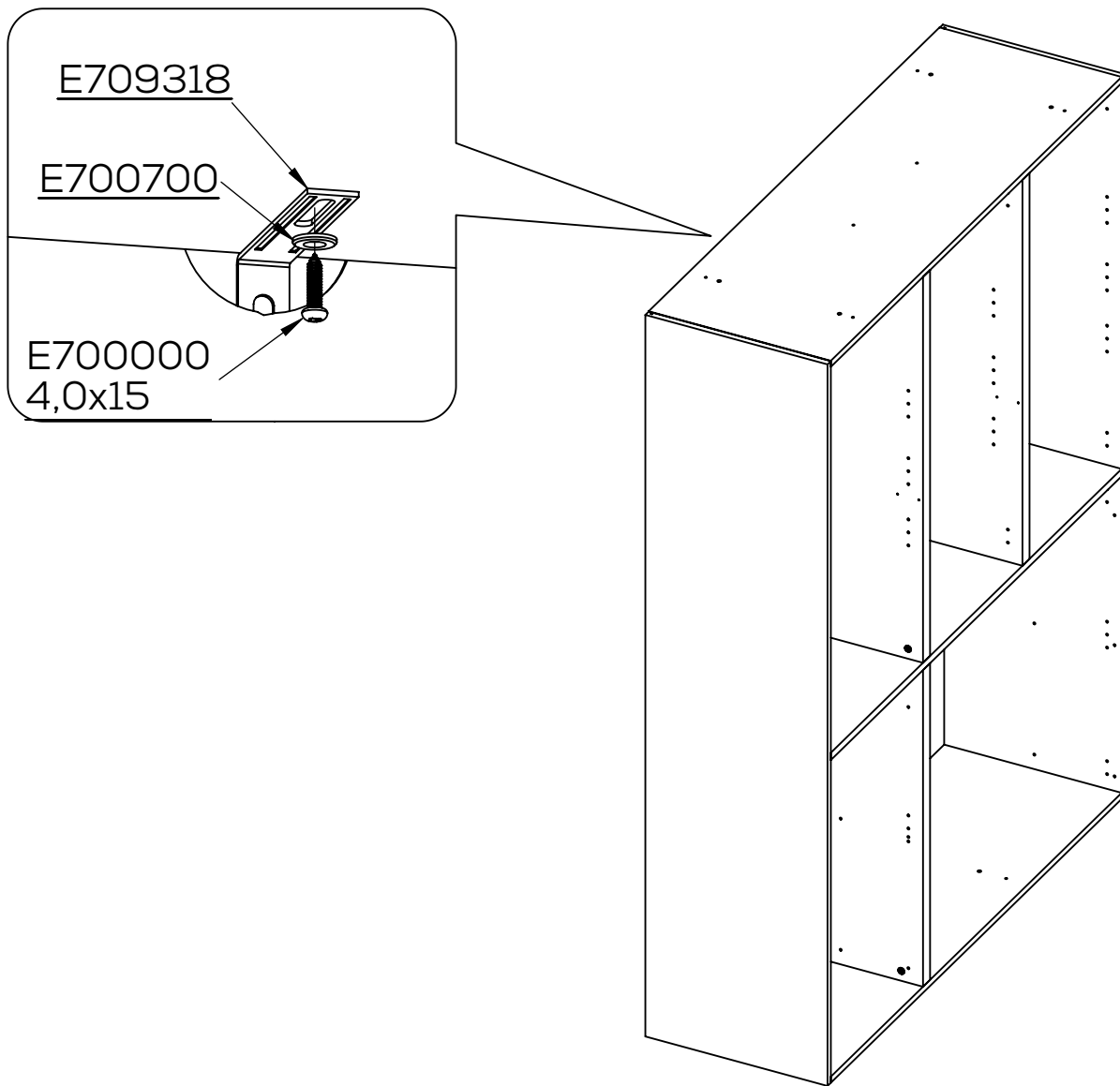


44



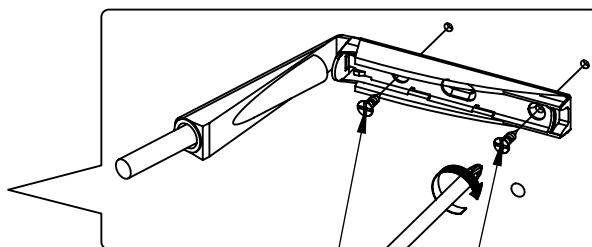
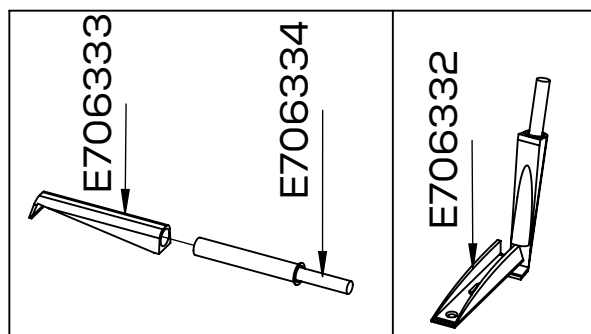
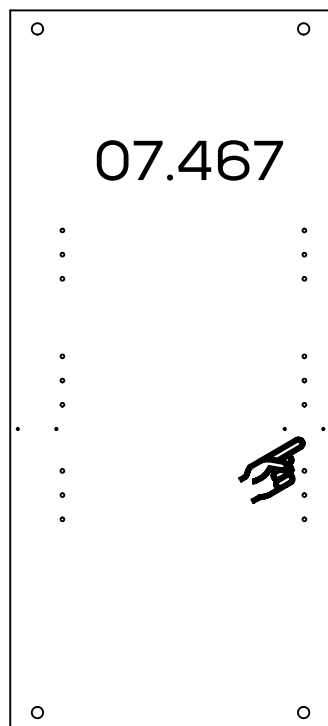
45



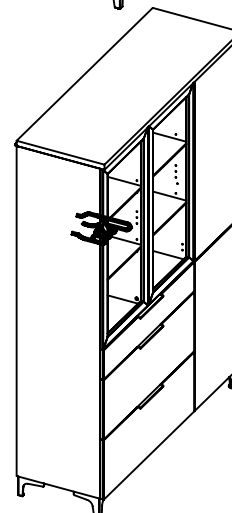
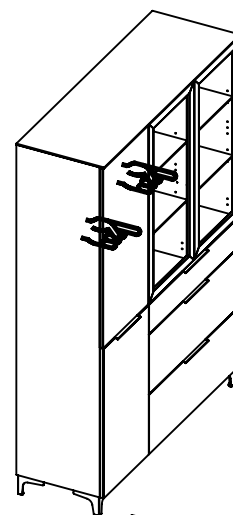




47 DEKOR:  
5534

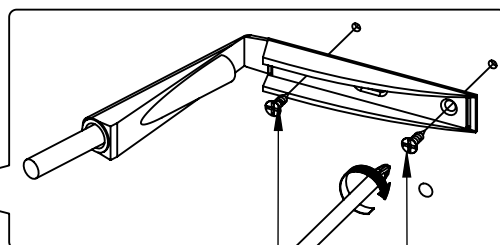
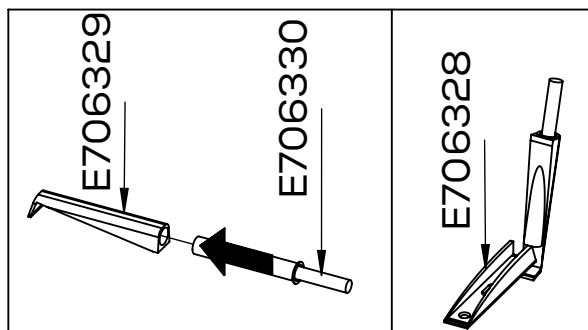
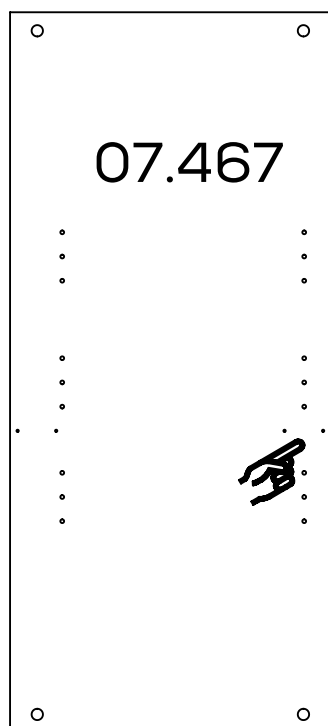


E700020 (3,0x12) E700020 (3,0x12)

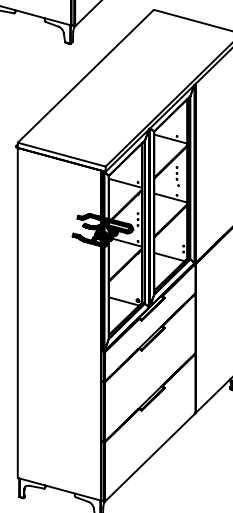
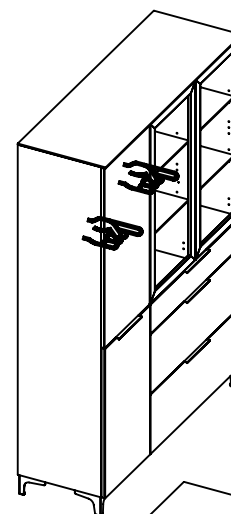


48

DEKOR:  
5537  
5570

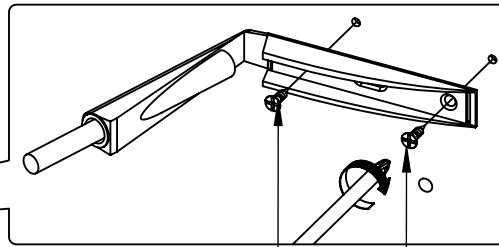
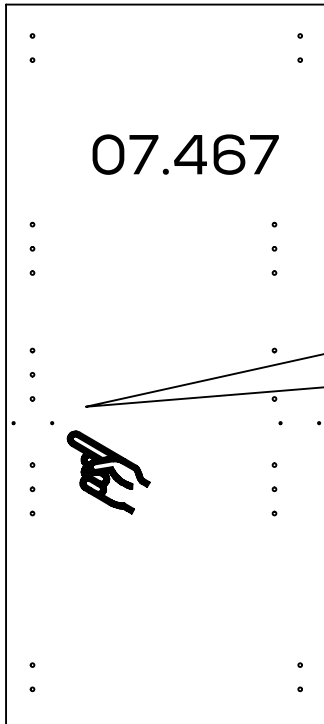


E700020 (3,0x12) E700020 (3,0x12)



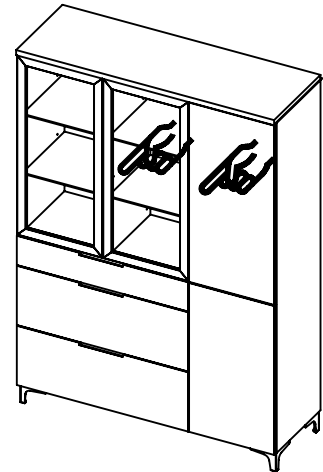
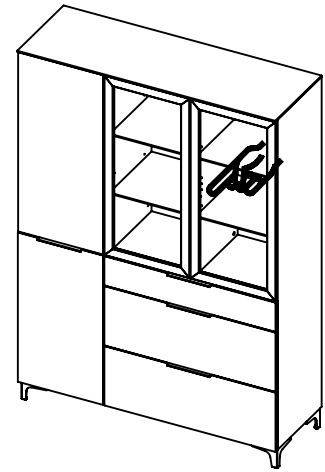
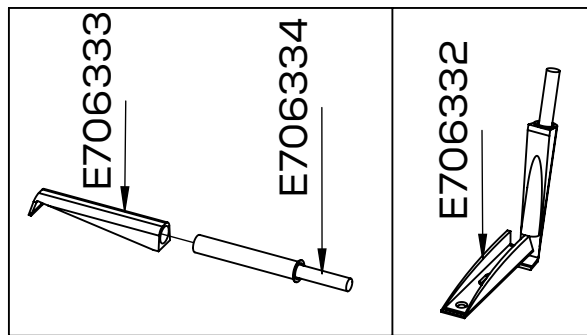
49

DEKOR:  
5534



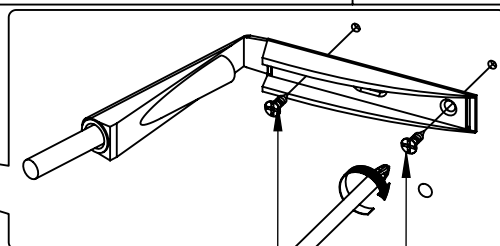
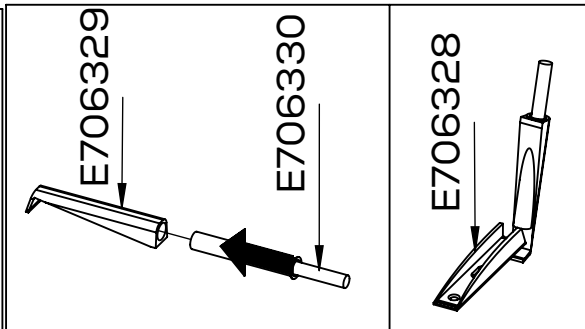
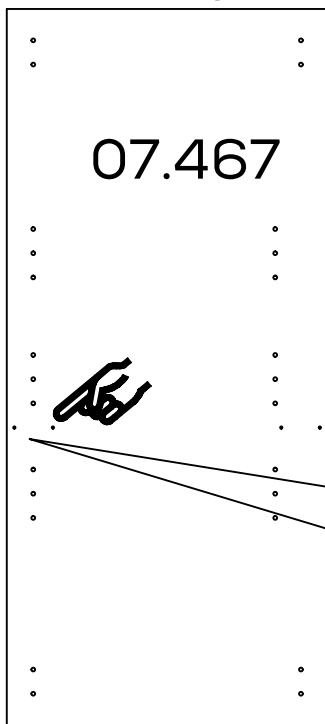
E700020  
(3,0x12)

E700020  
(3,0x12)



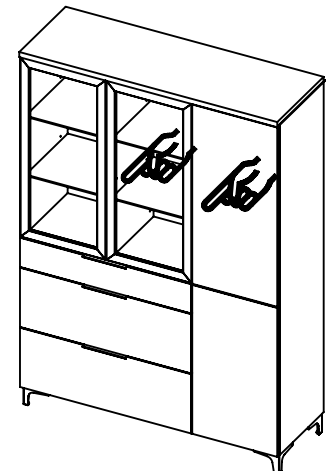
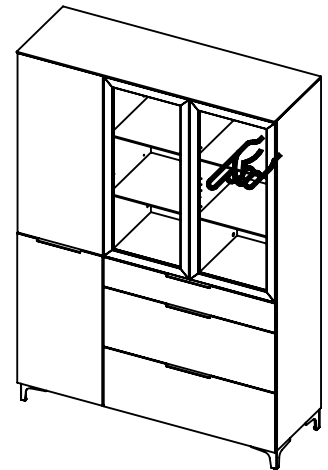
50

DEKOR:  
5537  
5570

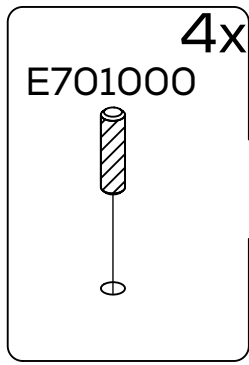


E700020  
(3,0x12)

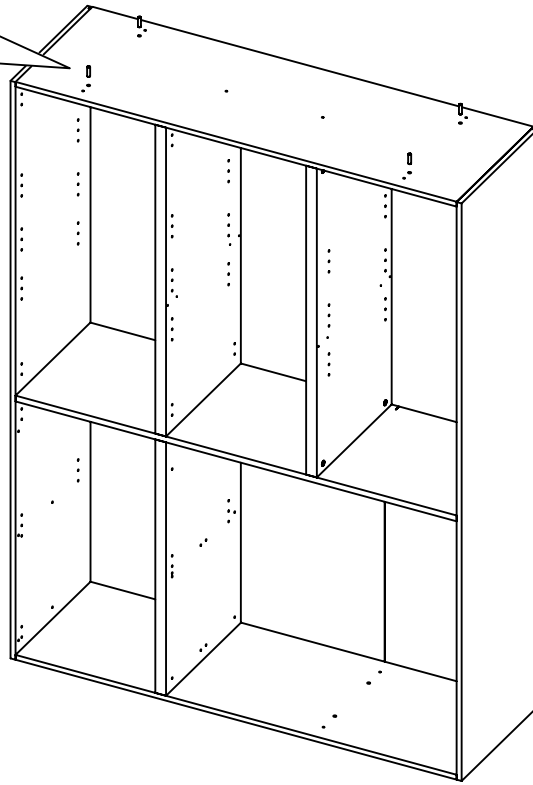
E700020  
(3,0x12)



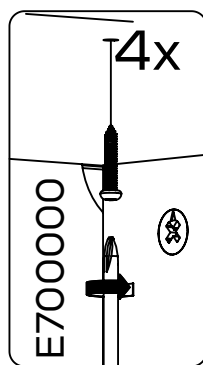
51



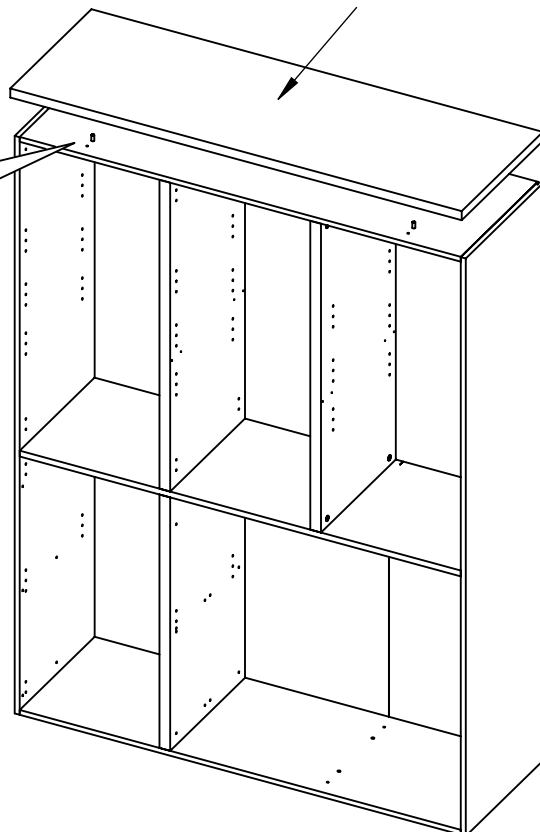
K482



52

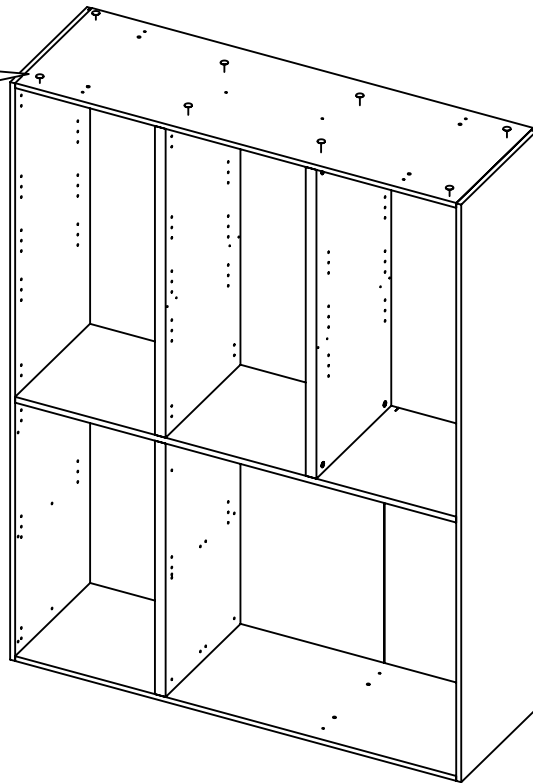
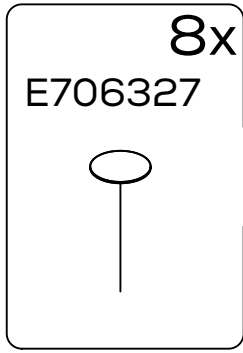


10.570



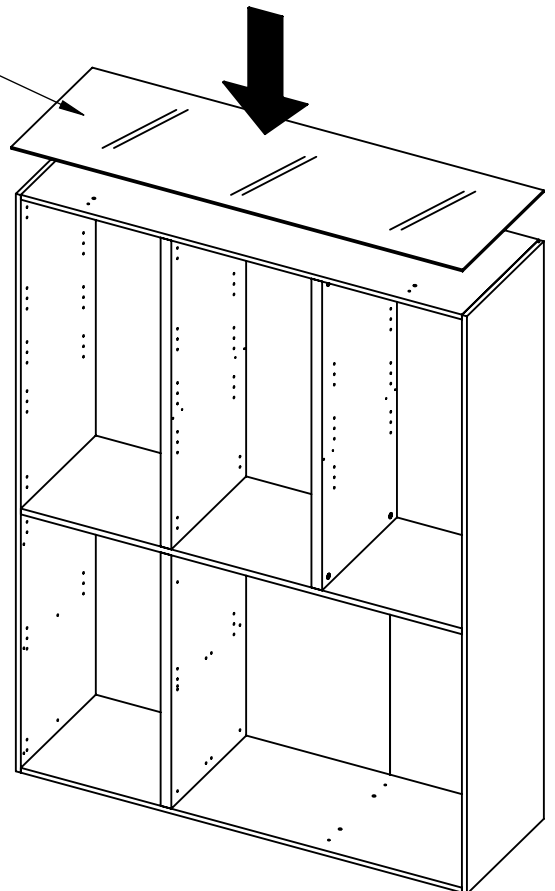
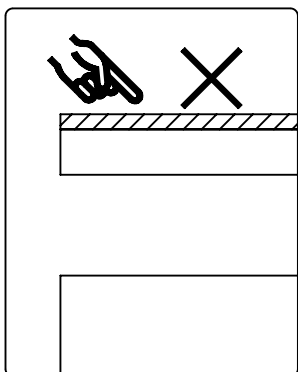
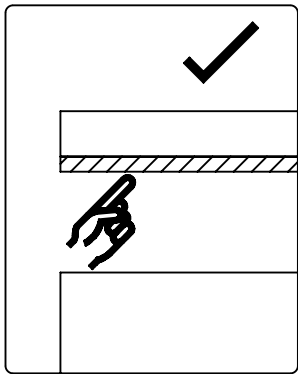
53

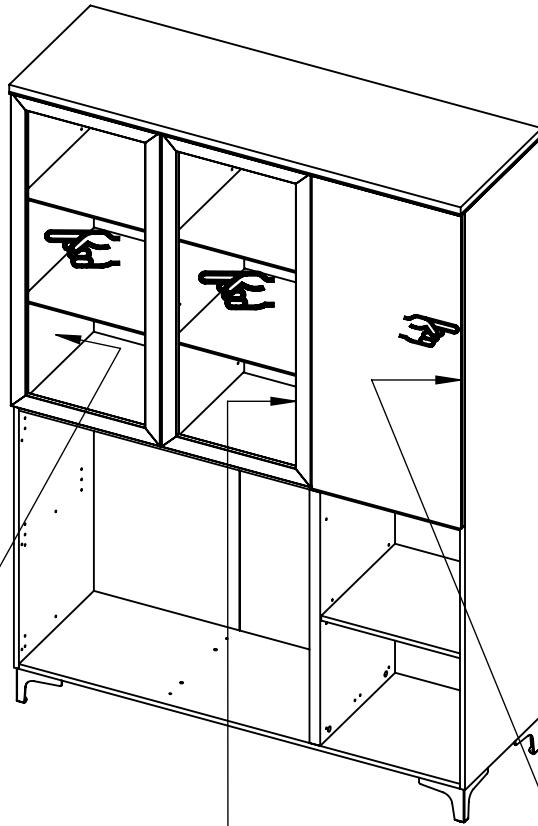
K481



54

Glas  
1350 x 460 x 6

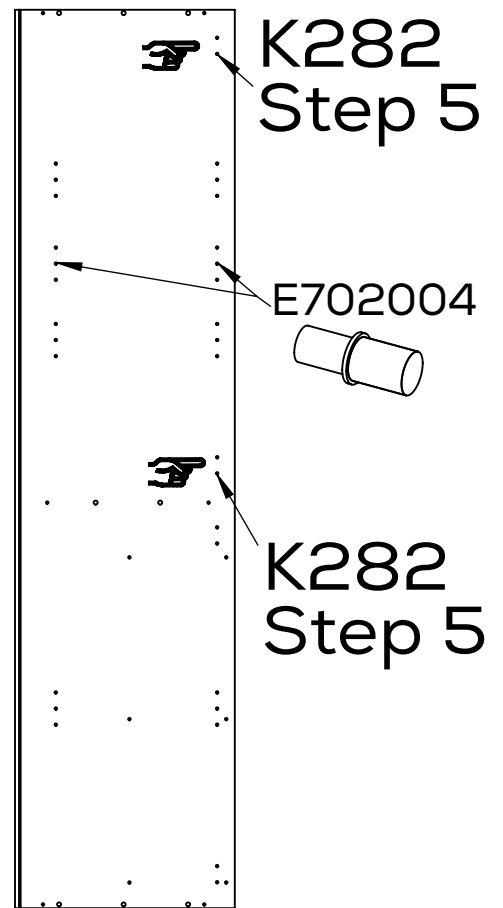
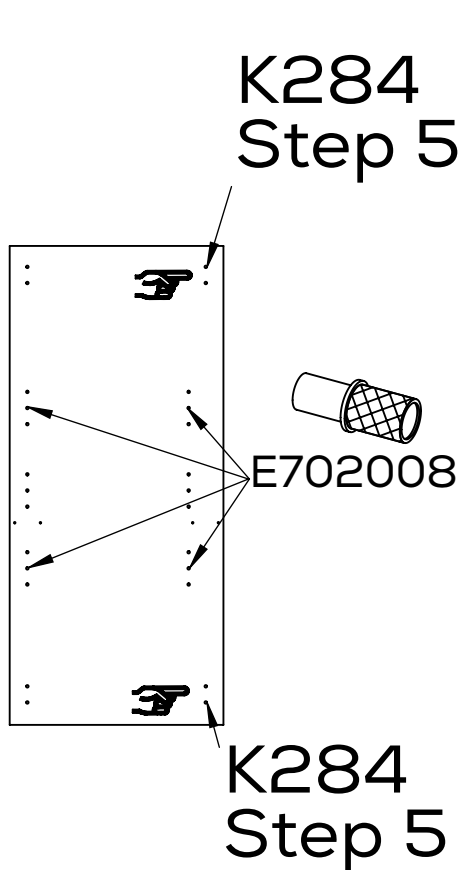
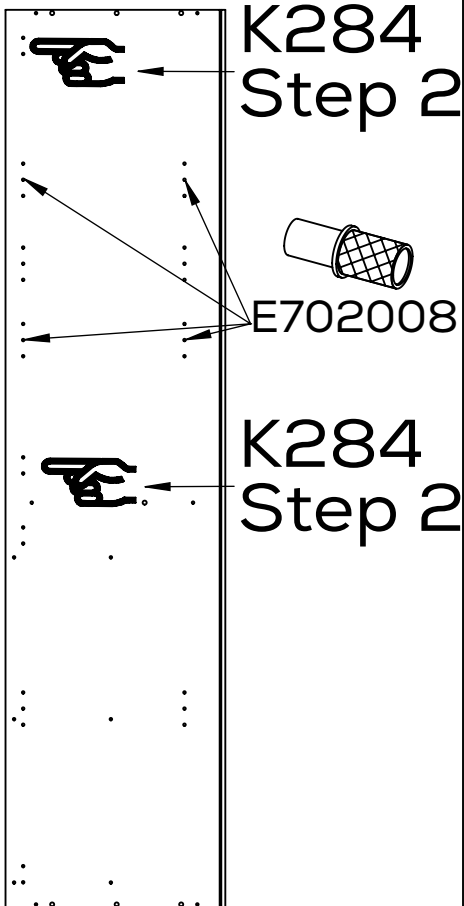


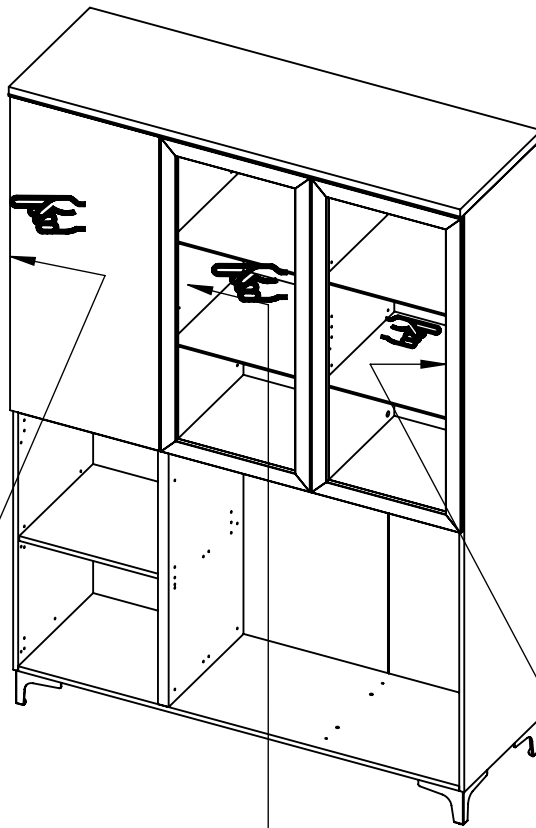


1

2

3

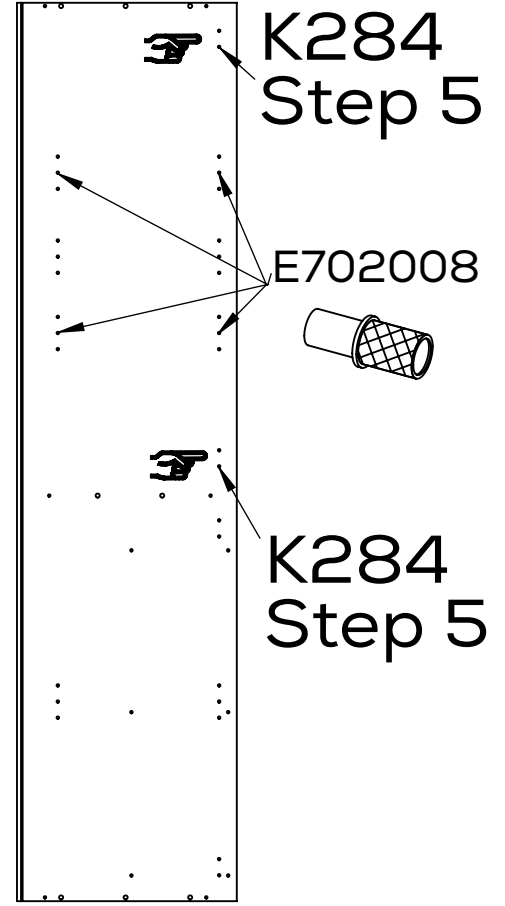
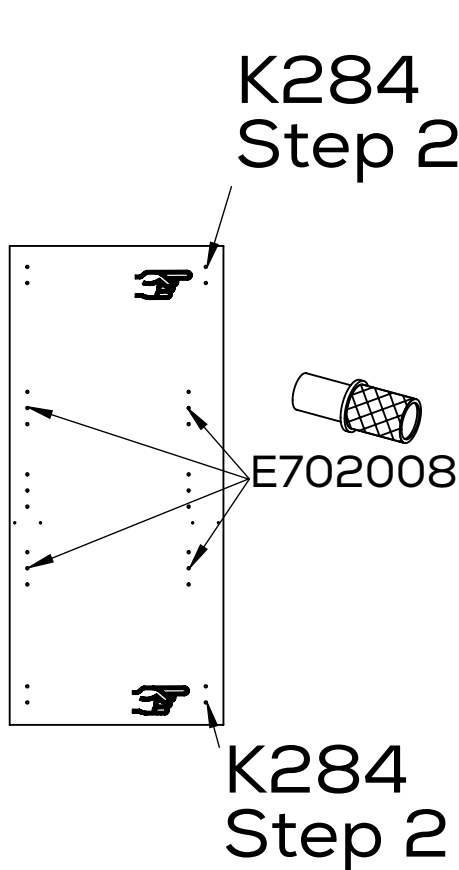
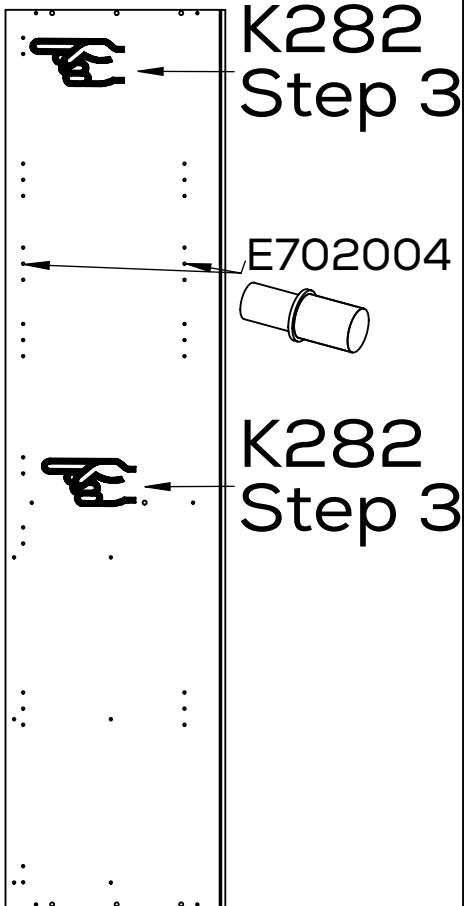


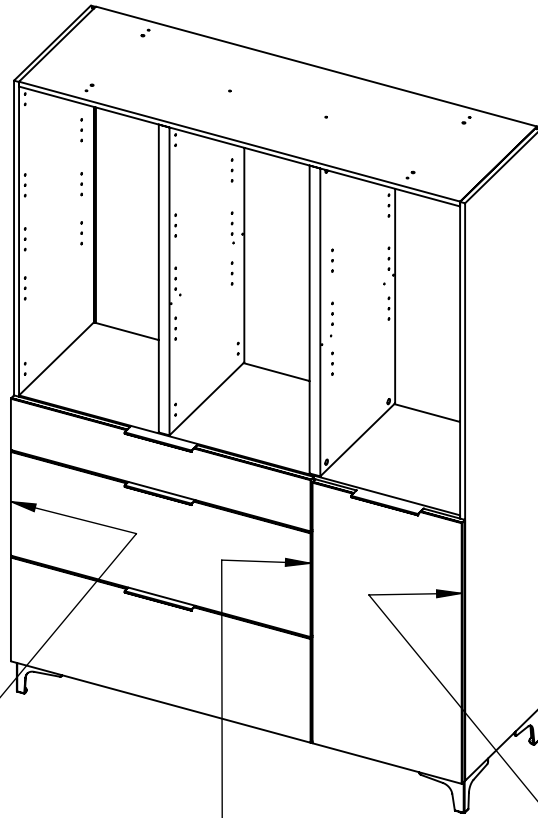


1

2

3

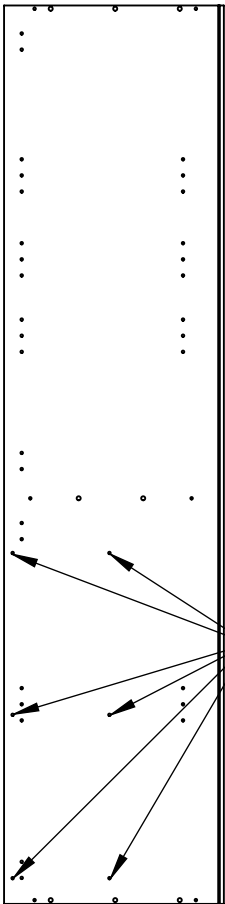




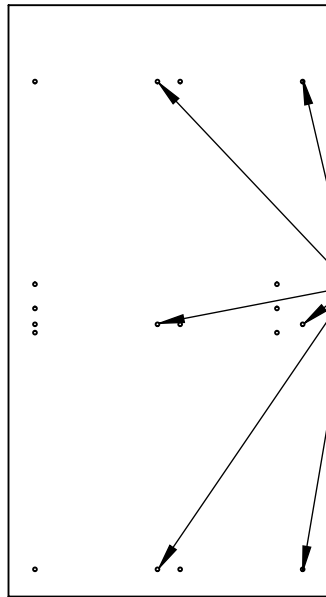
1

2

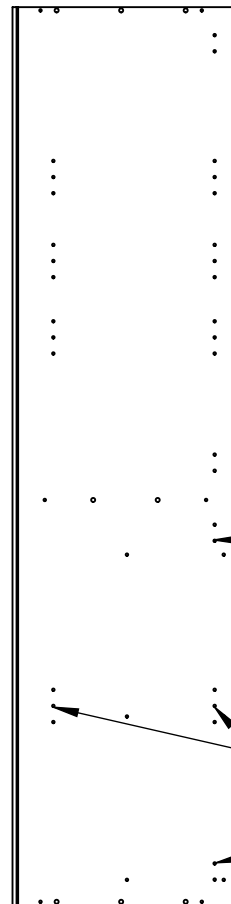
3



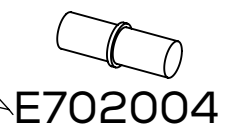
K228  
Step 9



K228  
Step 9

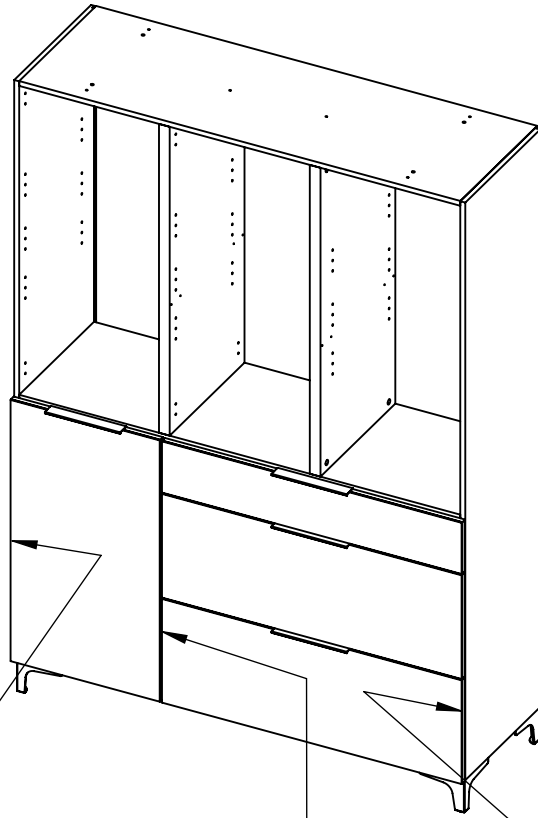


K229  
Step 5



E702004

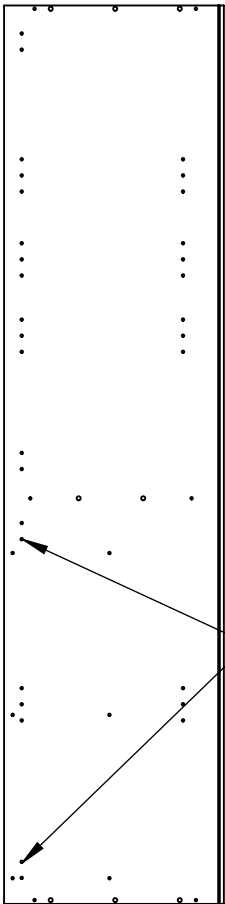
K229  
Step 5



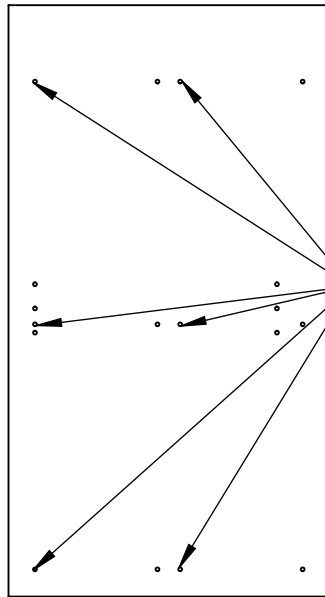
1

2

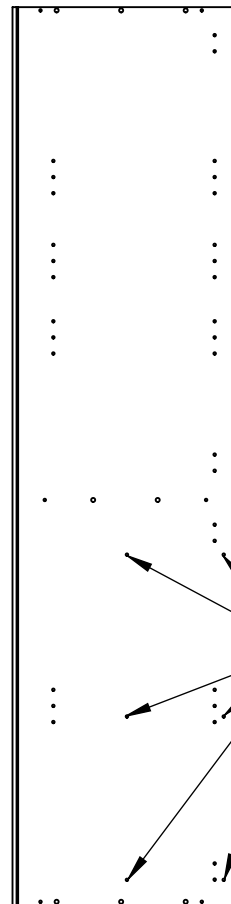
3



K229  
Step 3

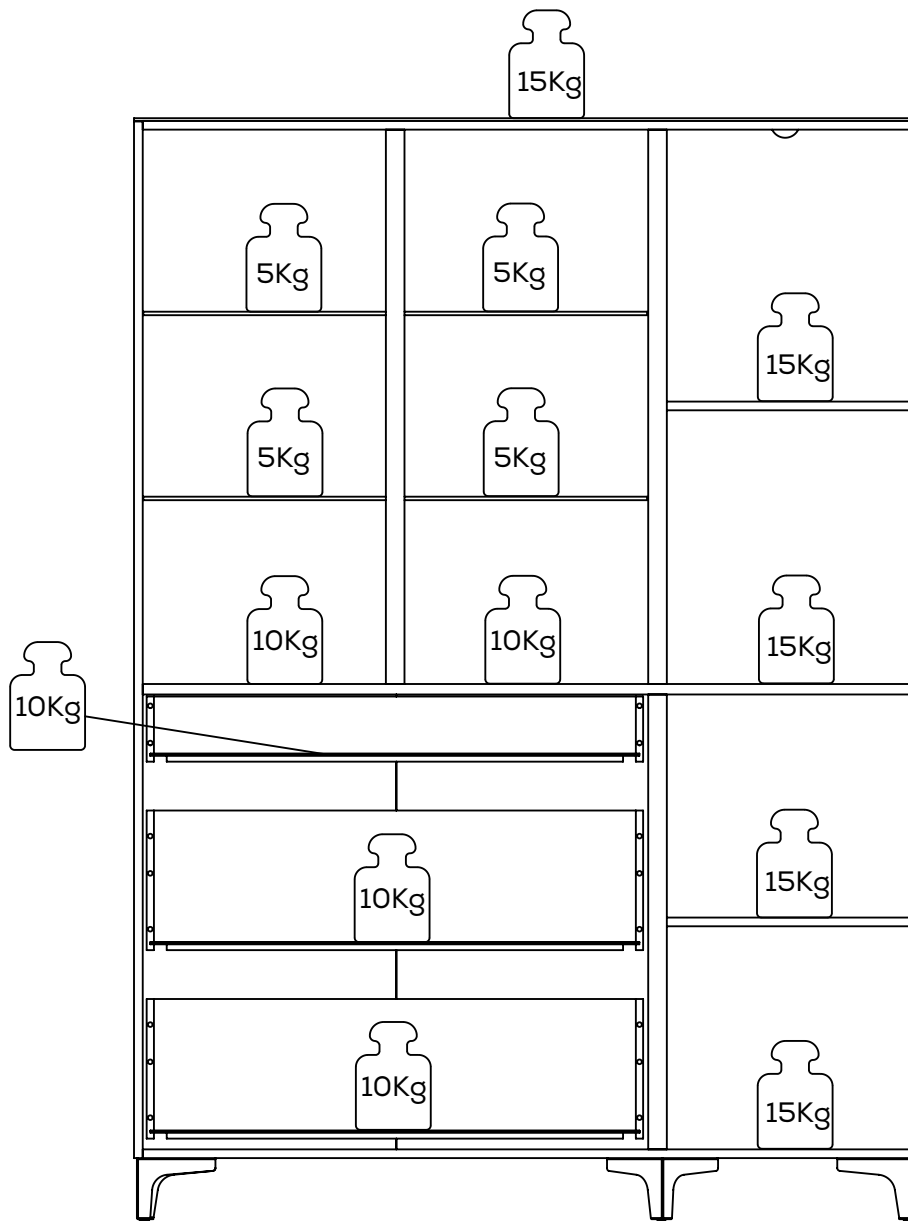


K228  
Step 9



K229  
Step 10





MEDIA

OFFICE

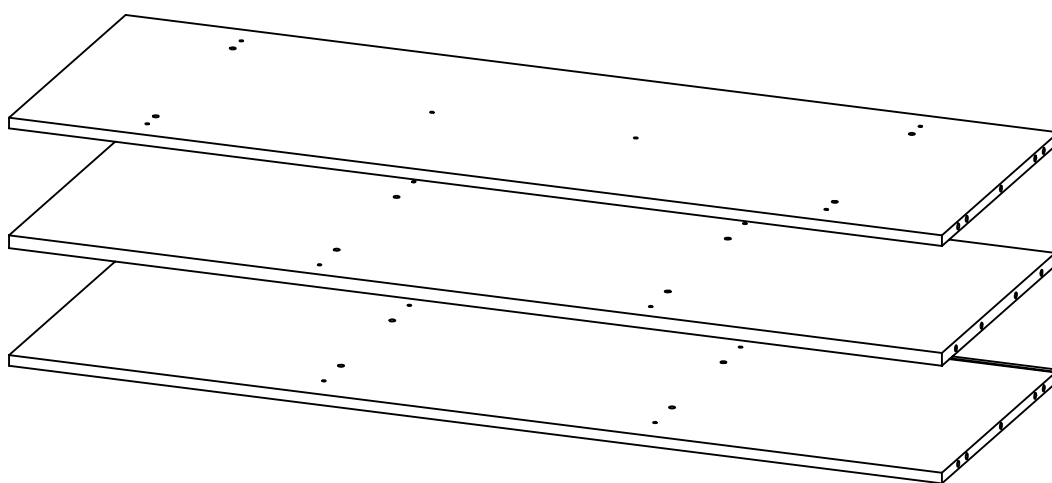
LIVING

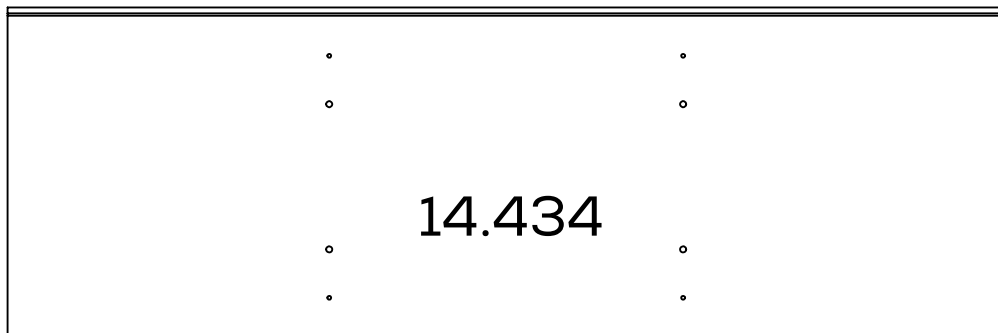
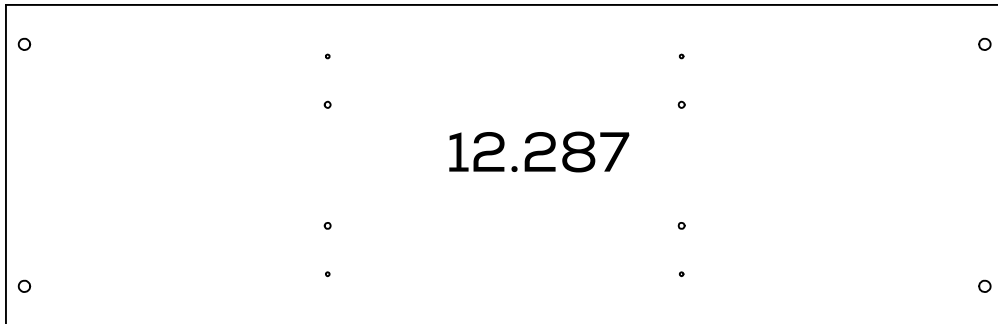
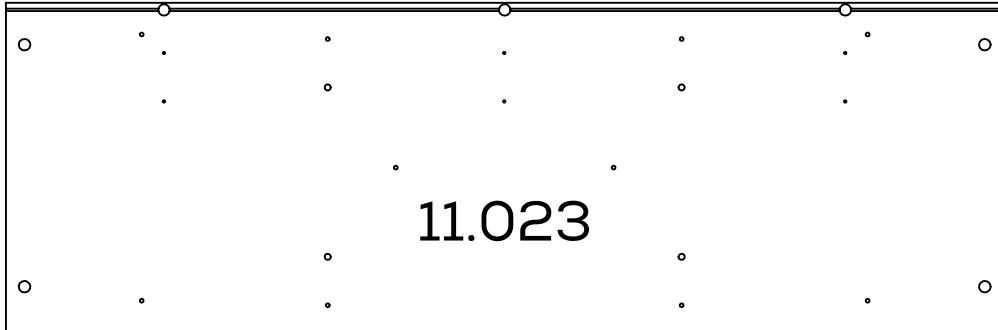
**MAJA**  
MÖBEL

---

# K708

---





MEDIA

OFFICE

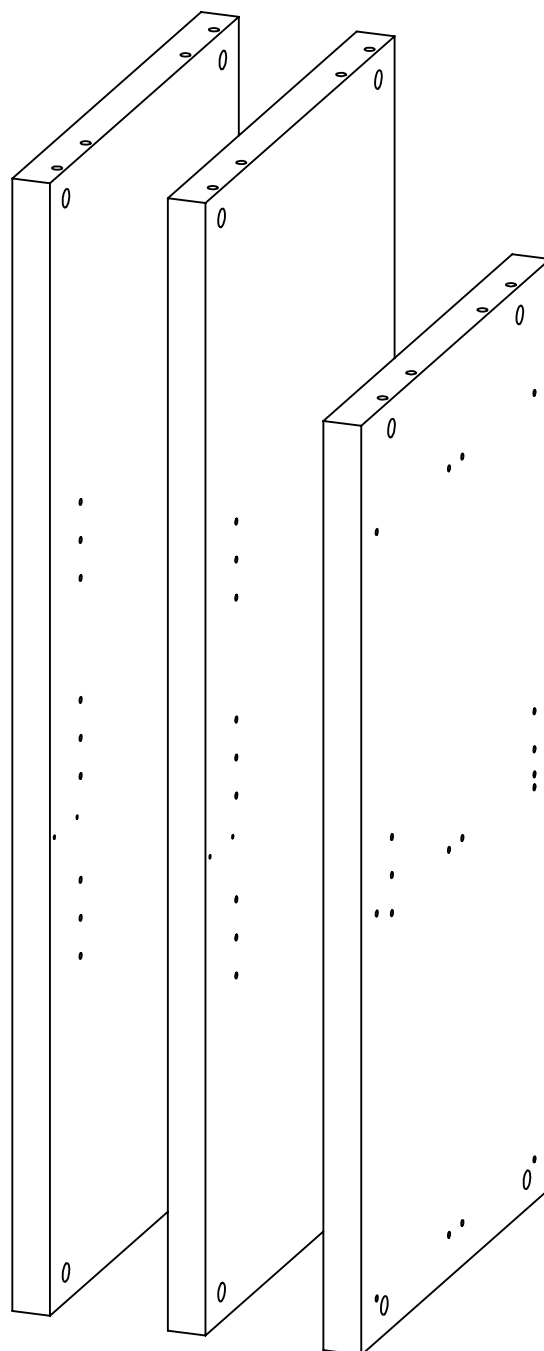
LIVING

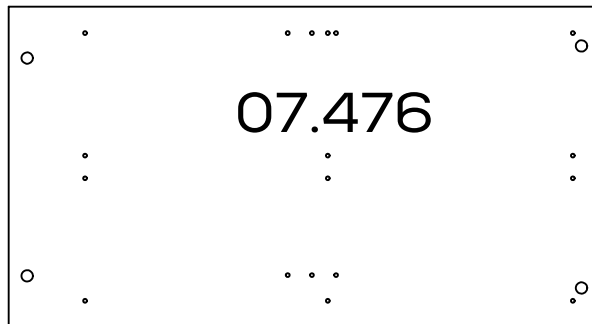
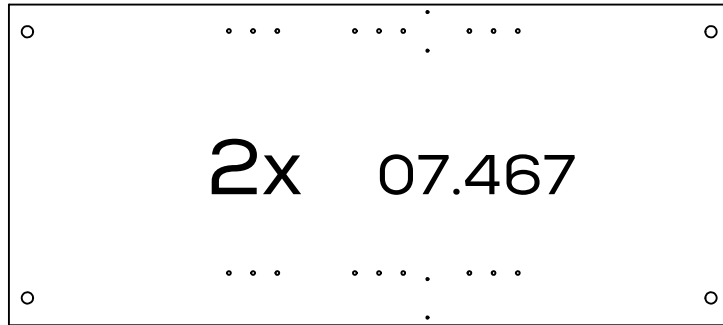
**MAJA**  
**MÖBEL**

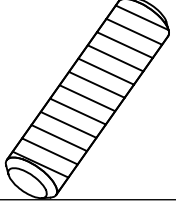

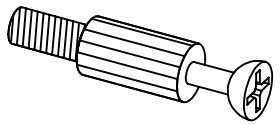
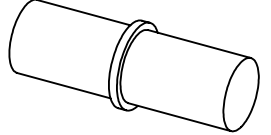
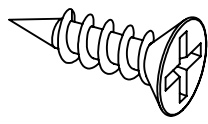
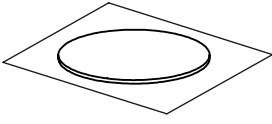
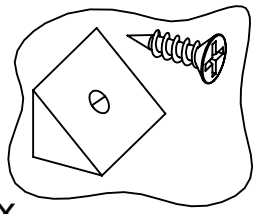
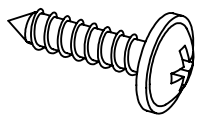
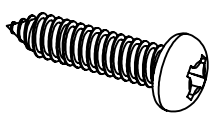
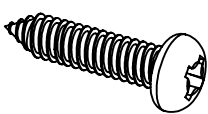
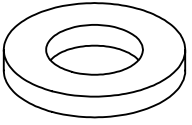
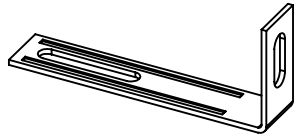
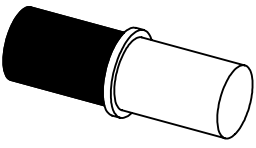
---

# K709


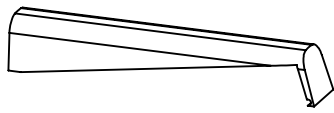
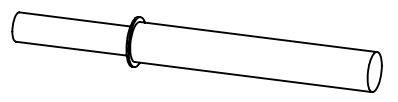
---




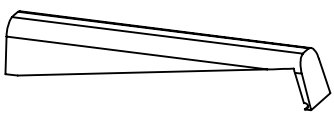
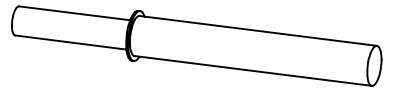


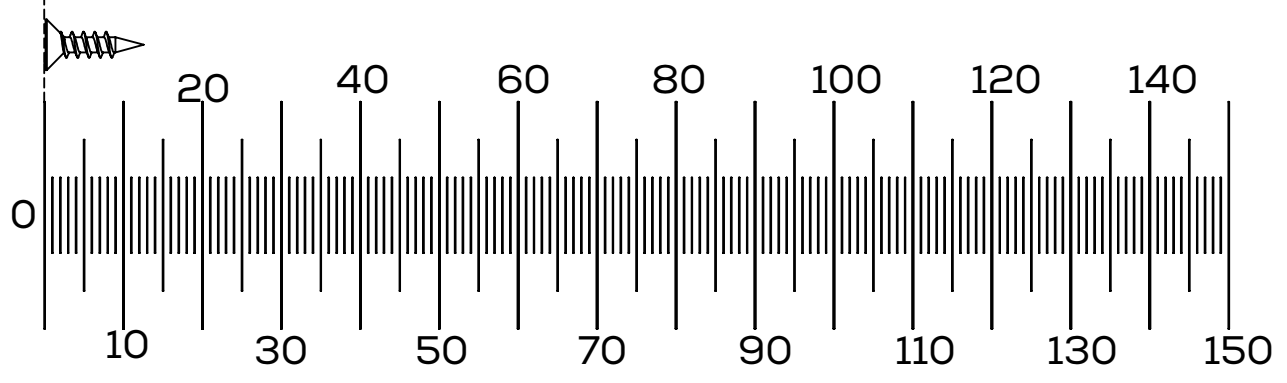
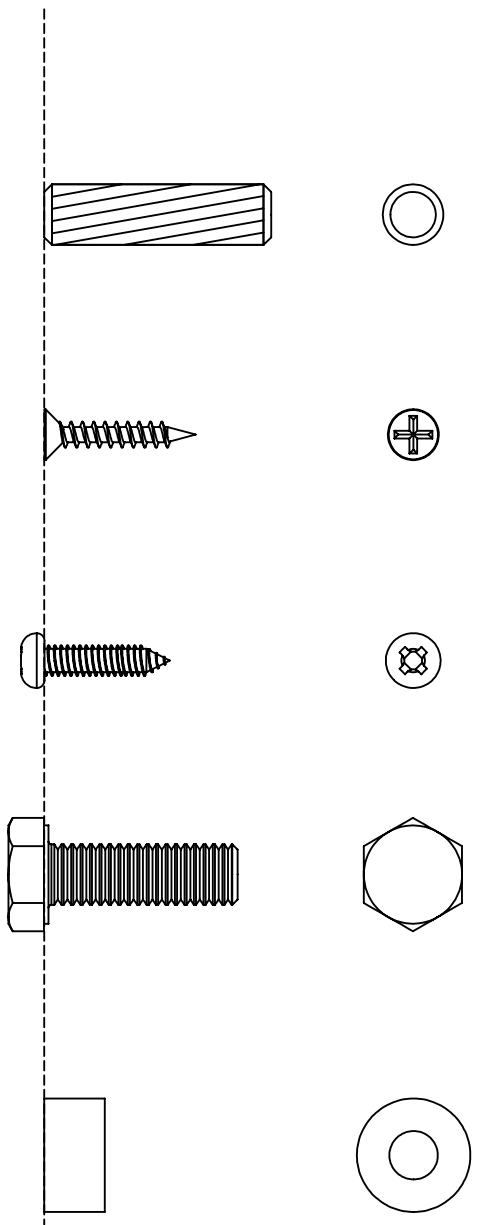
E701000  28x	E701153  24x	E701231  24x	E702004  12x
E700020  6x Ø3,0 x 12	E706327  8x	E701610  3x	E700060  20x Ø3,5 x 17
E700000  6x Ø4x25	E700000  1x Ø4,0 x 15	E700700  2x	E709318  1x
E702008  16x			

Dekor:  
5534

E706332  3x	E706333  3x	E706334  3x
--	---	--

Dekor:  
5537  
5570

E706328  3x	E706329  3x	E706330  3x
--	---	--



MEDIA

OFFICE

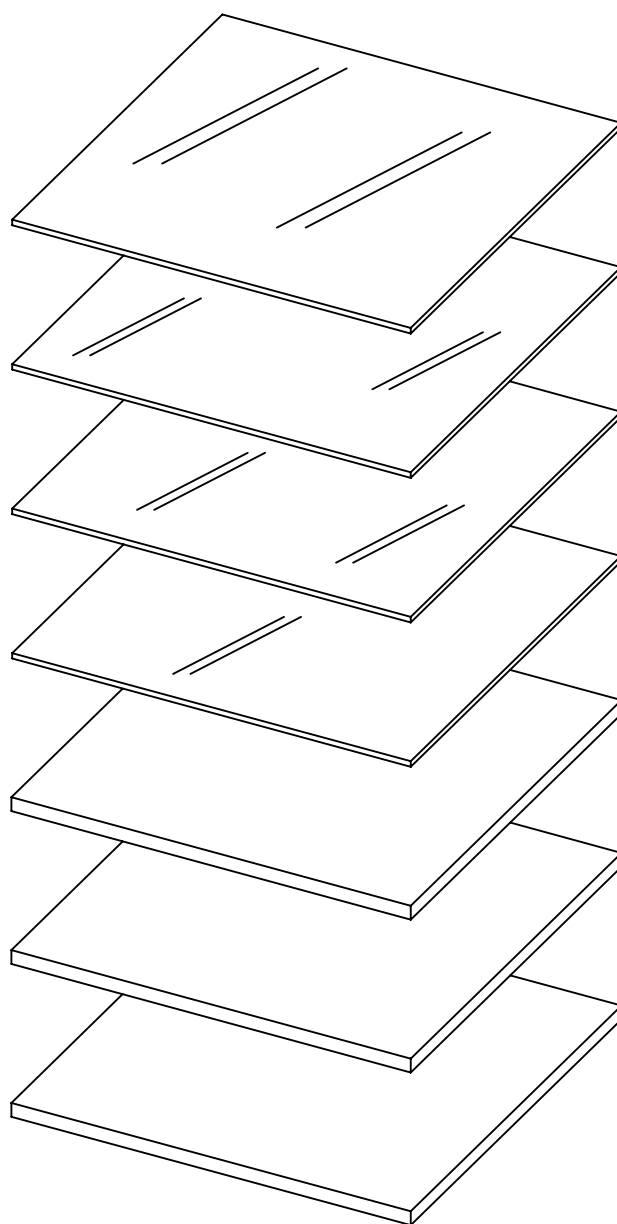
LIVING

**MAJA**  
MÖBEL

---

# K710

---





3x 16.193  
418 x 418 x 15

4x Glas  
417 x 417 x 6