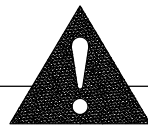
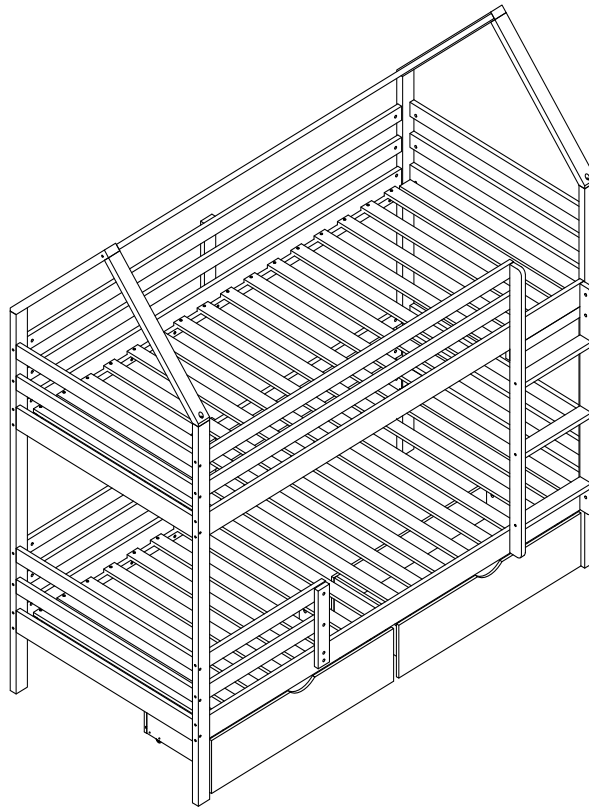


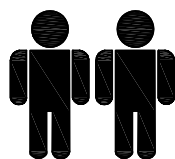
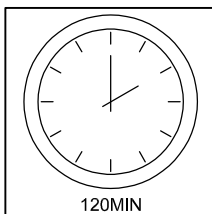
MONTAGEANLEITUNGEN

KINDERBETT

WF322692/WF322693/WF322694



- .Überprüfen Sie vor dem Zusammenstellen den Inhalt Ihres Pakets.
- . Werfen Sie die Verpackung nicht weg, da sie beim Zusammenbau sehr nützlich sein könnte, um die Platten vor Stößen und Kratzern zu schützen.
- . Montieren Sie anschließend den Artikel in der Reihenfolge der angegebenen Nummern.
- . Sollten Probleme auftreten, wenden Sie sich bitte an unseren Kundendienst.
- . Möglicherweise bemerken Sie beim Auspacken Ihres Artikels einen Lackgeruch, da er seit der Verpackung in einem Karton aufbewahrt wurde. Um eventuelle Unannehmlichkeiten durch solche Gerüche zu vermeiden, empfehlen wir Ihnen, den Artikel in einem wandbelüfteten Raum aufzubewahren, alle Türen zu öffnen und die Schubladen aus dem Schrank zu entnehmen, bis sich die Gerüche verflüchtigt haben.



Dazu sind zwei Personen erforderlich Bauen Sie dieses Modell zusammen und bewegen Sie es.

Montageanleitung

WICHTIG! FÜR SPÄTERE BEZUGNAHME AUFBEWAHREN: SORGFÄLTIG LESEN

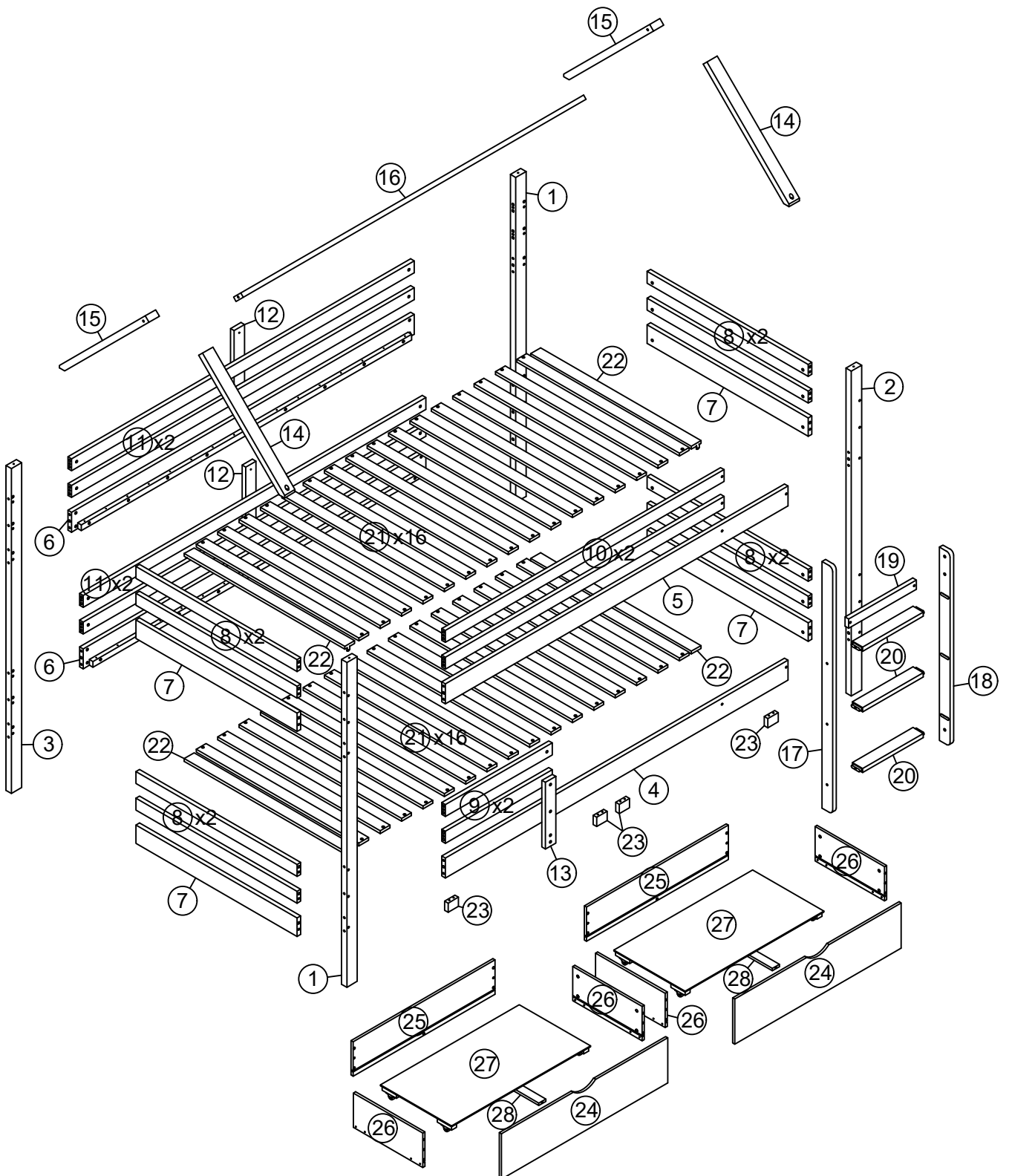
- Von einem Erwachsenen zu montieren. Die korrekte Montage muss vor Gebrauch von einem Erwachsenen geprüft werden
- Achtung! die Schrauben und kleinen Teile ausserhalb der Reichweite von Kindern lagern
- Vor Montagebeginn alle Teile identifizieren
- Ihren Artikel nicht benutzen, wenn eines seiner Bestandteile beschädigt ist oder fehlt
- Im Problemfall Ihren Kundendienst anrufen
- Stets die Herstelleranweisungen beachten
- Wartung: Mit einem weichen, trockenen Tuch reinigen. Bei größeren Flecken vorsichtig mit einem leicht feuchten, nicht scheuernden Schwamm abreiben
- Nicht auf dem Bett springen

WICHTIG - SORGFÄLTIG LESEN - FÜR SPÄTERE BEZUGNAHME AUFBEWAHREN

- EN747-1:2012+A1:2015
- **WARNHINWEIS:** Hochbetten und das obere Bett von Stockbetten sind aufgrund der Gefahr sturzbedingter Verletzungen für Kinder unter sechs Jahren nicht geeignet
- **WARNHINWEIS:** Bei unsachgemäßem Gebrauch kann bei Stockbetten und Hochbetten ernsthafte Gefahr von Verletzungen durch Strangulieren bestehen. An Stockbetten dürfen niemals Gegenstände befestigt oder aufgehängt werden, die nicht zur Verwendung mit dem betreffenden Bett bestimmt sind. Zu solchen Gegenständen zählen unter anderem Schnüre, Fäden, Bänder, Haken, Gürtel oder Taschen
- **WARNHINWEIS:** Kinder können zwischen dem Bett und einer Wand, einer Dachschräge, der Zimmerdecke, angrenzender Möbel (zum Beispiel Schränke) oder anderen Objekten eingeklemmt werden. Um der Gefahr schwerer Verletzungen vorzubeugen, darf der Abstand zwischen der oberen Absturzsicherung und den umgebenden Elementen 75 mm nicht überschreiten oder muss größer als 230mm sein
- **WARNHINWEIS:** Stockbett oder Hochbett nicht benutzen, wenn ein Teil des Aufbaus fehlt oder defekt ist
- Stets die Herstelleranweisungen beachten
- Das Zimmer muss ausreichend gelüftet werden, um die Luftfeuchtigkeit zu verringern und Schimmelbildung im Bett und rund um das Bett zu verhindern
- Alle Befestigungselemente müssen stets ordnungsgemäß festgezogen und regelmäßig überprüft und gegebenenfalls nachgezogen werden.

- Empfohlene Matratzengröße: 200 x 90cm
- Maximale dicke der matratze: 150mm
- Die Markierung am Produkt gibt die maximale Dicke der zu verwendenden Matratze an

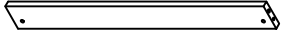
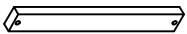
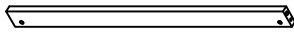
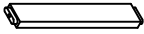
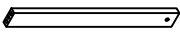
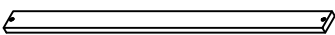
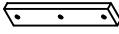
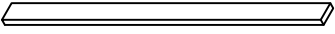

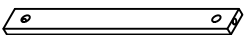
MONTAGEANLEITUNGEN



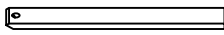

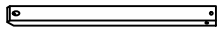

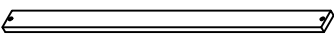
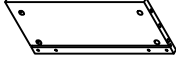
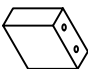

MONTAGEANLEITUNGEN

TEILELIST

WF322692

7	 Stange unter dem Kopfteilrahmen	4pcs	19	 Aufbewahrungsleiterstützen	1pc
8	 Stange am Kopfteilrahmen	8pcs	20	 Stufe der Leiter	3pcs
9	 Unterer Vorderer Balustradenrahmen	2pcs	21	 Latten	16pcs
12	 Stützen der Hinteren Leitplanken	2pcs	22	 Latten	4pcs
13	 Stützen der Vorderer Leitplanken	1pc	28	 Unterstützung der Schubladenstange	2pcs

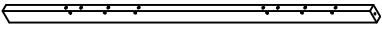
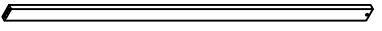
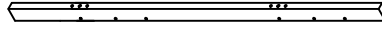
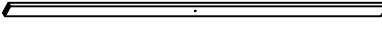
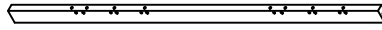
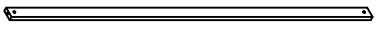
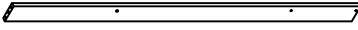
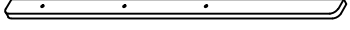

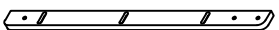

WF322693 (Hardware-in dieser SKU)

14	 Dach - Vordere Stütze	2pcs	24	 Schubladenfrontplatte	2pcs
15	 Dach - Hinterbein Stütze	2pcs	25	 Schubladenrückwand	2pcs
21	 Latten	16pcs	26	 Schubladenseitenwand	4pcs
23	 Stützschiublade	4pcs	27	 Schubladenboden	2pcs








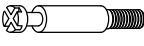



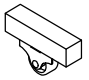



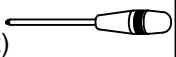

MONTAGEANLEITUNGEN

TEILELIST

WF322694

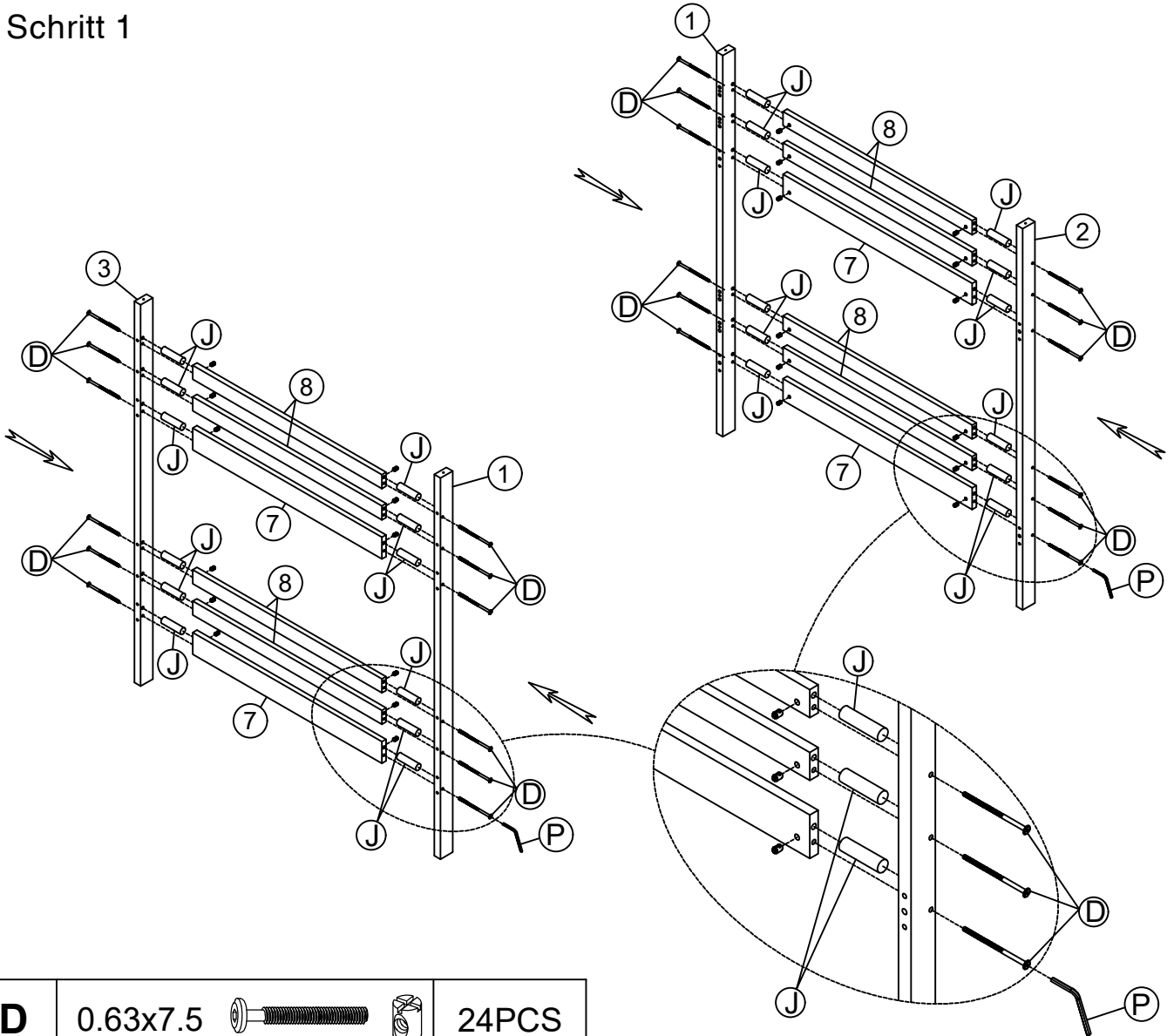
1	 Linkes Vorderbein & Rechtes Hinterbein	2pcs	10	 Unterer Hinteren Balustradenrahmen	2pcs
2	 Rechtes Vorderbein	1pc	11	 Stange am hinteren Balustradenrahmen	4pcs
3	 Linkes Hinterbein	1pc	16	 Träger für Dachpaneele	1pc
4	 Vorderer Unterer Seitenholm	1pc	17	 Leiter linkes Bein	1pc
5	 Vorderer Unterer Seitenholm	1pc	18	 Leiter rechtes Bein	1pc
6	 Hinterer Seitenholm	2pcs			





HARDWARE-LISTE (WF322693)

A	Ø0.4x3 	94PCS	J	Ø1x4 	56PCS
B	Ø0.4x1.5 	16PCS	K	Ø0.8x3 	8PCS
C	0.63x10 	30PCS	L	1.5x1.5x0.2 	8PCS
D	0.63x7.5 	24PCS	M	Ø0.65x3.5 	20PCS
E	0.63x6 	8PCS	N	Ø1.2x1 	20PCS
F	0.63x5.5 	6PCS	O		8PCS
G	0.63x3.5 	4PCS	P	0.4x5.8 	1PC
H	0.65x8 	2PCS		Benötigte Werkzeuge (nicht von uns gestellt) 	
I	0.65x6 	4PCS			

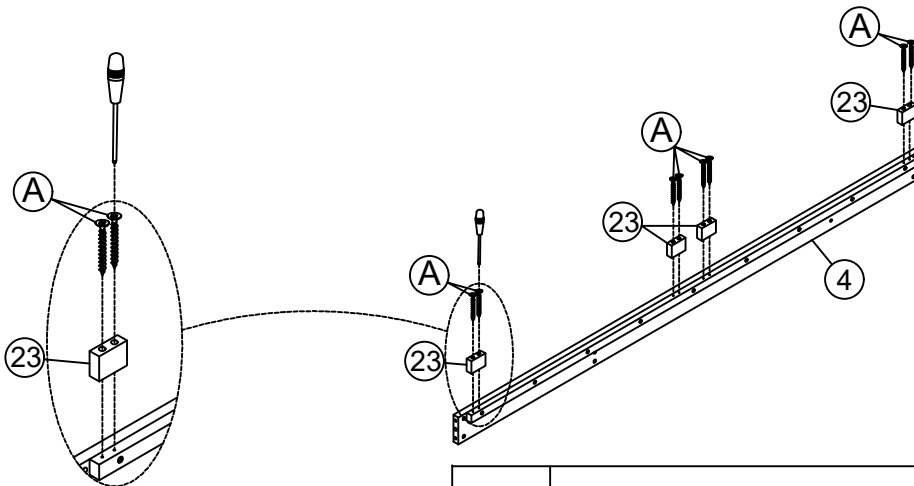
MONTAGEANLEITUNGEN


Schritt 1



D	0.63x7.5			24PCS				
J	Ø1x4			24PCS	P	0.4x5.8		1PC

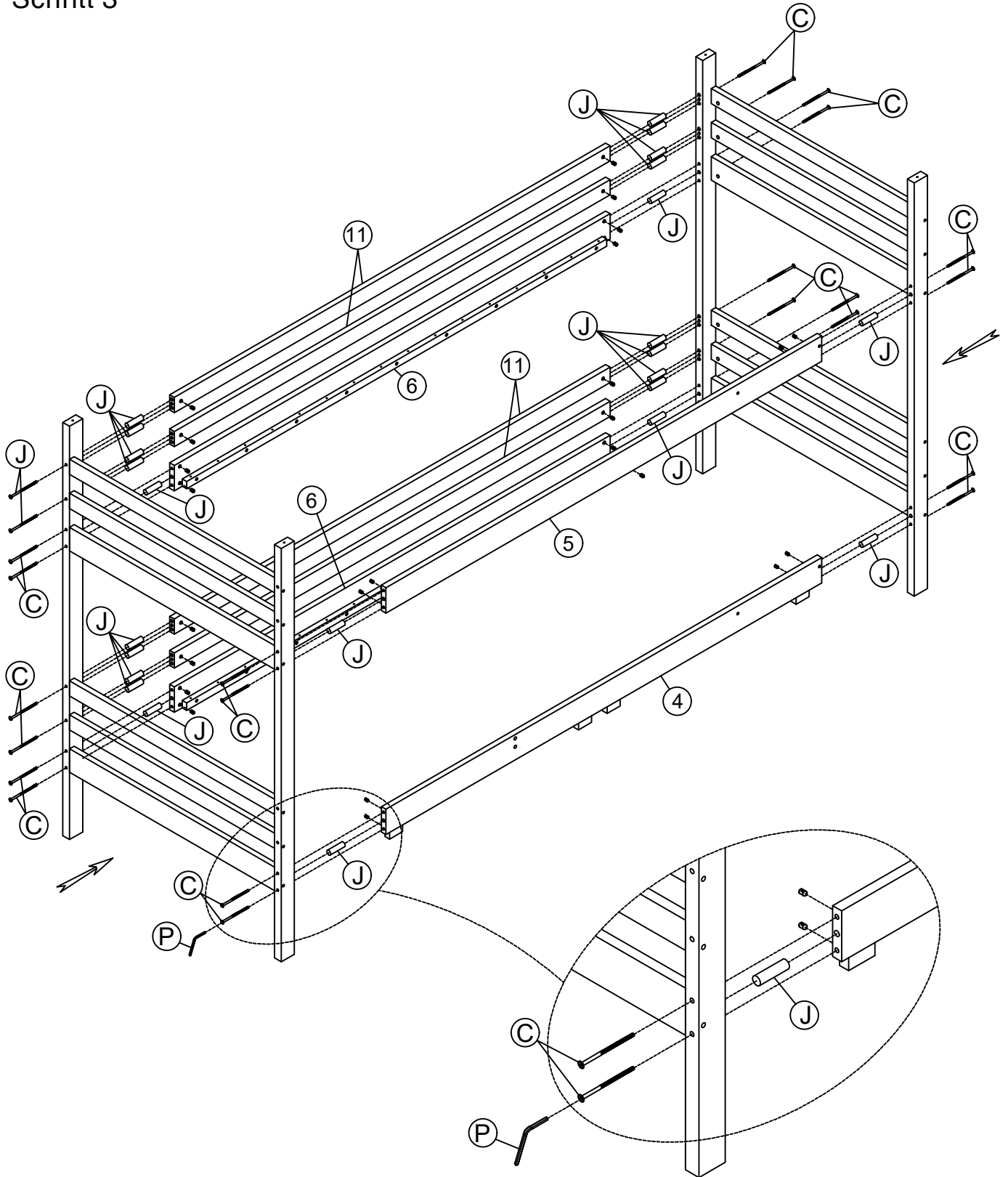
Schritt 2






A	Ø0.4x3		8PCS
----------	--------	---	------

MONTAGEANLEITUNGEN

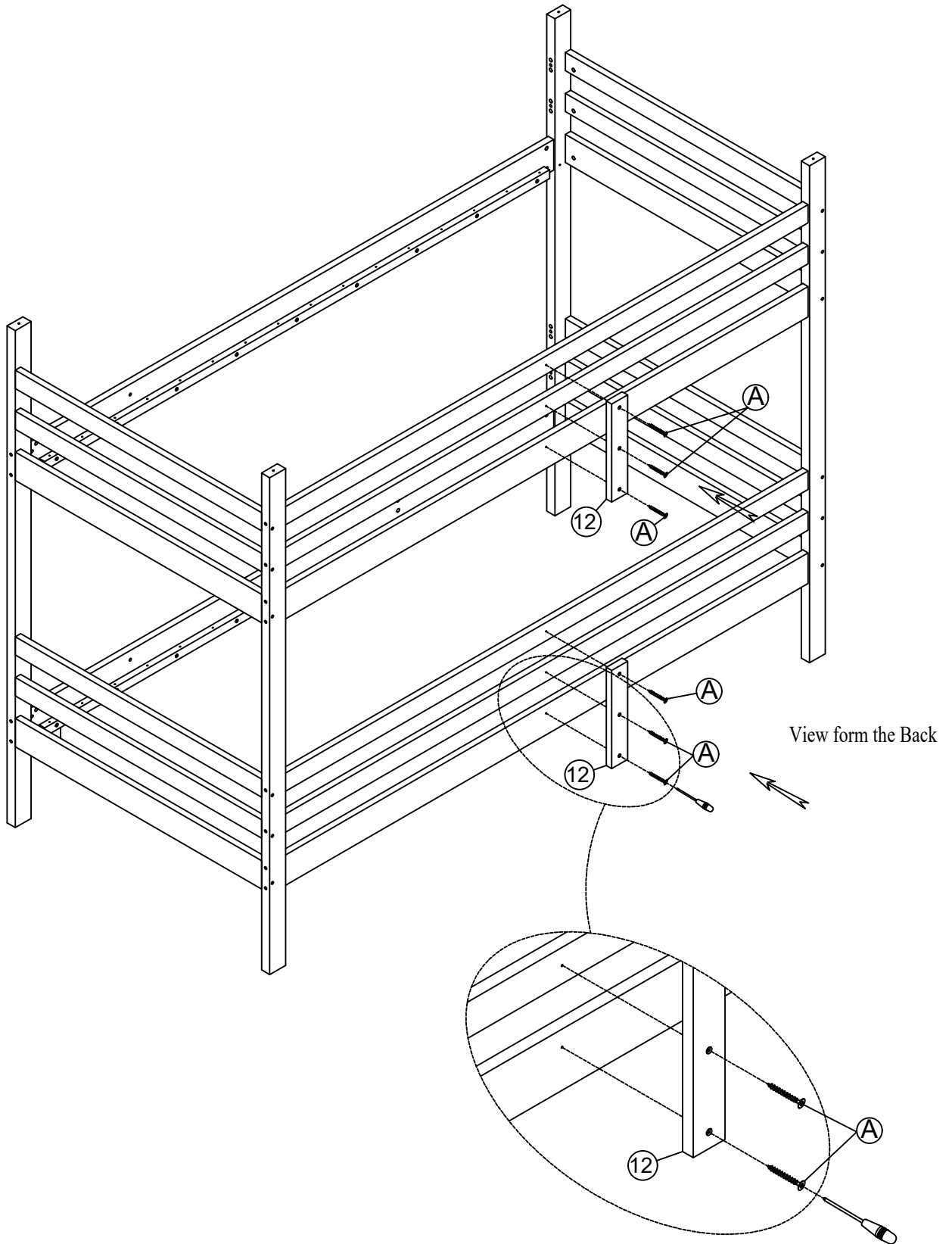
Schritt 3



C	0.63x10		24PCS				
J	Ø1x4		24PCS	P	0.4x5.8		1PC

MONTAGEANLEITUNGEN

Schritt 4



A

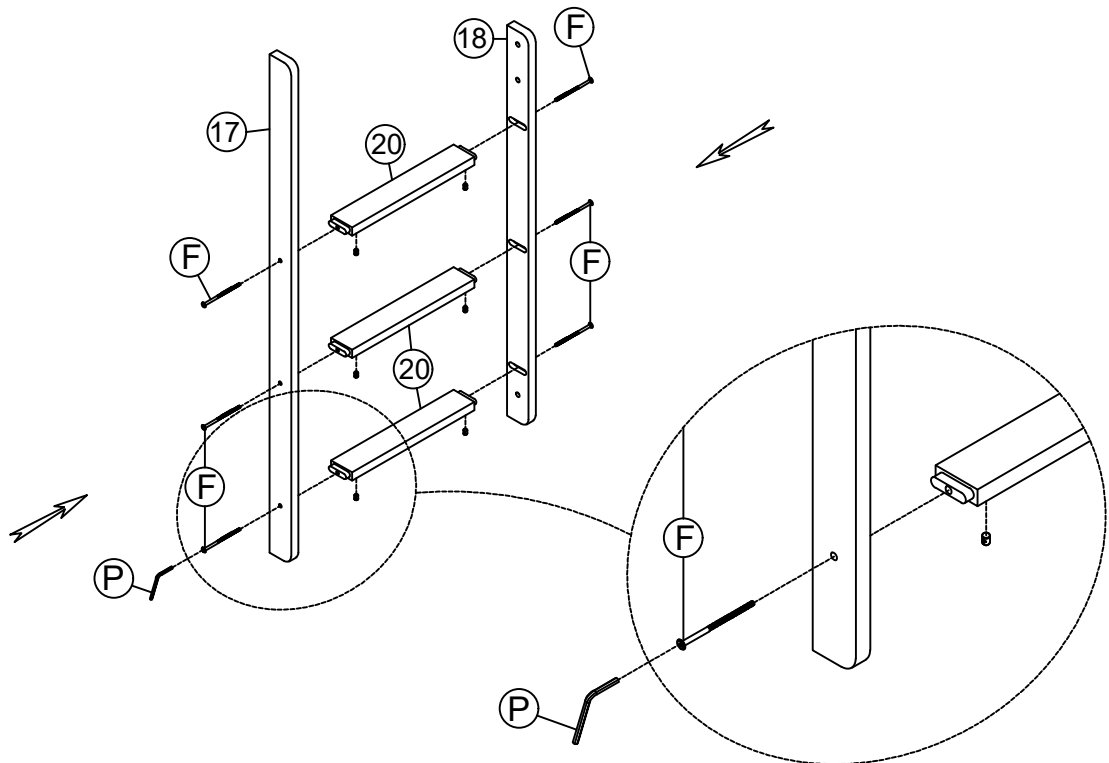
Ø0.4x3



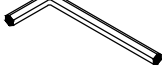


6PCS

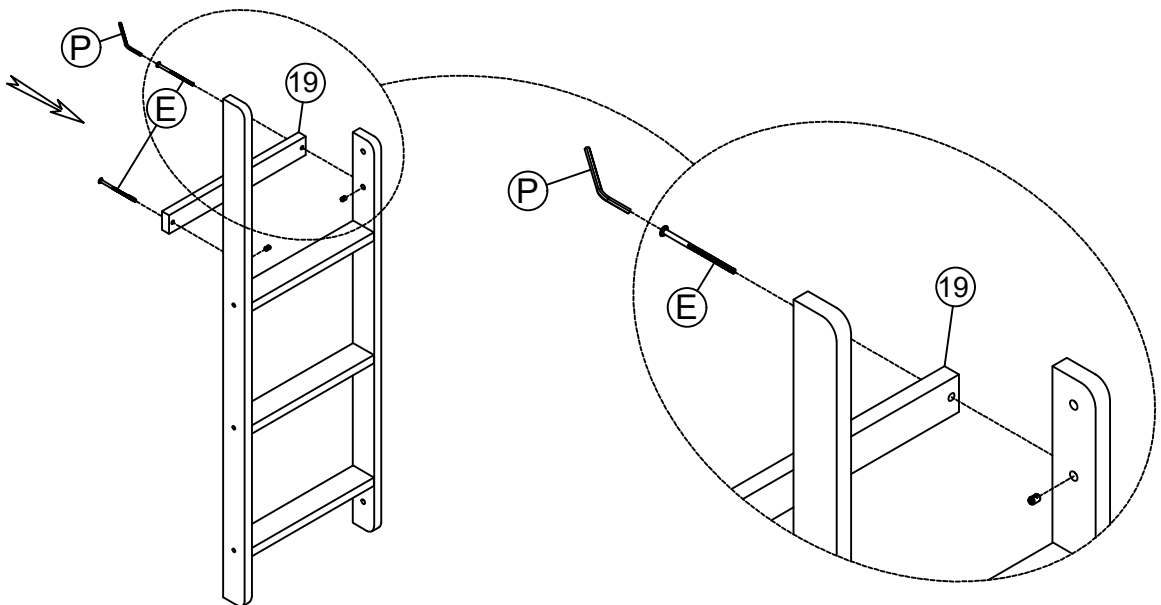
MONTAGEANLEITUNGEN




Schritt 5



F	0.63x5.5			6PCS	P	0.4x5.8		1PC
----------	----------	---	---	------	----------	---------	---	-----

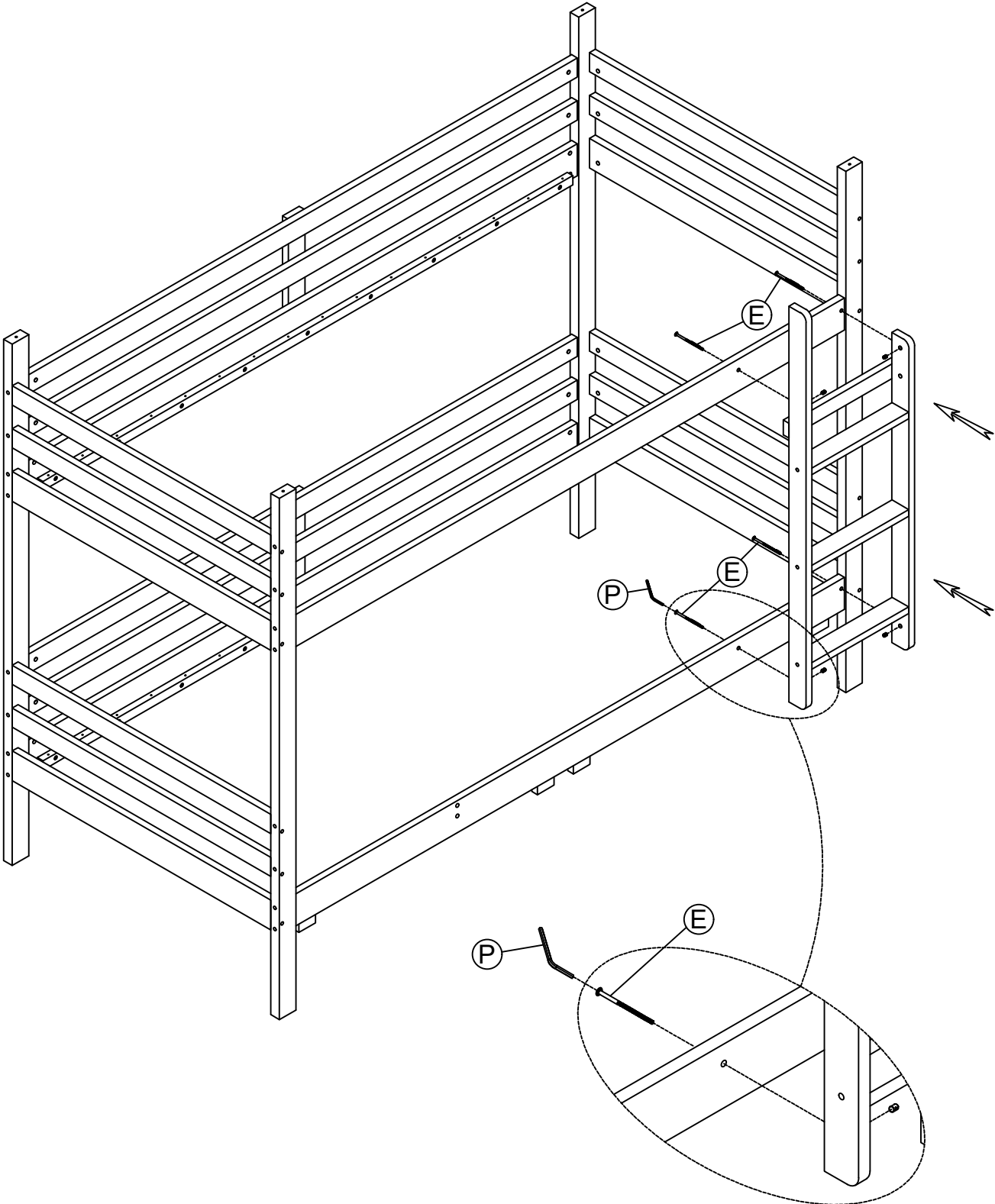
Schritt 6



E	0.63x6			2PCS	P	0.4x5.8		1PC
----------	--------	---	---	------	----------	---------	---	-----

MONTAGEANLEITUNGEN

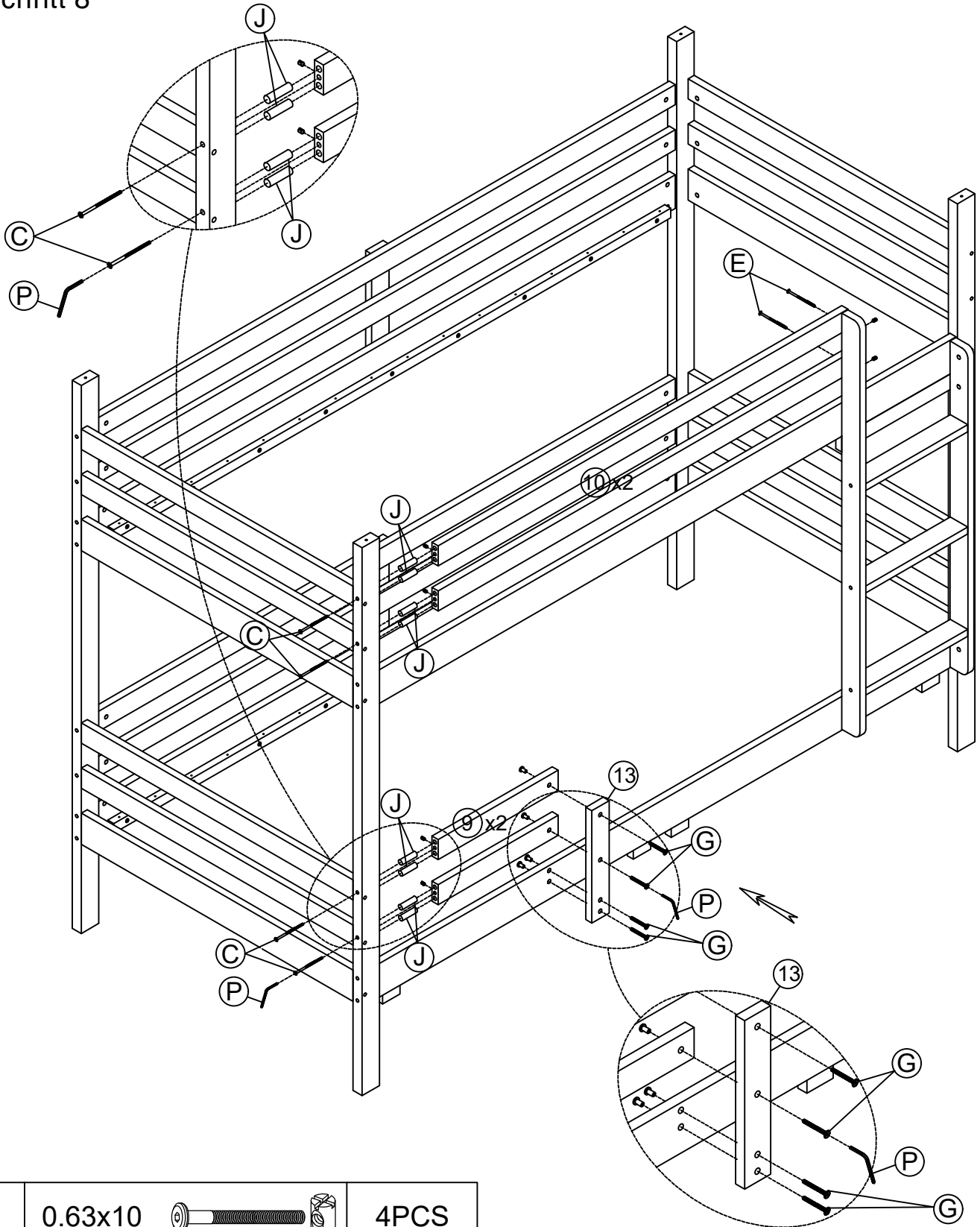
Schritt 7




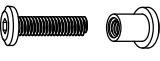



E	0.63x6			4PCS	P	0.4x5.8		1PC
----------	--------	---	---	------	----------	---------	---	-----

MONTAGEANLEITUNGEN

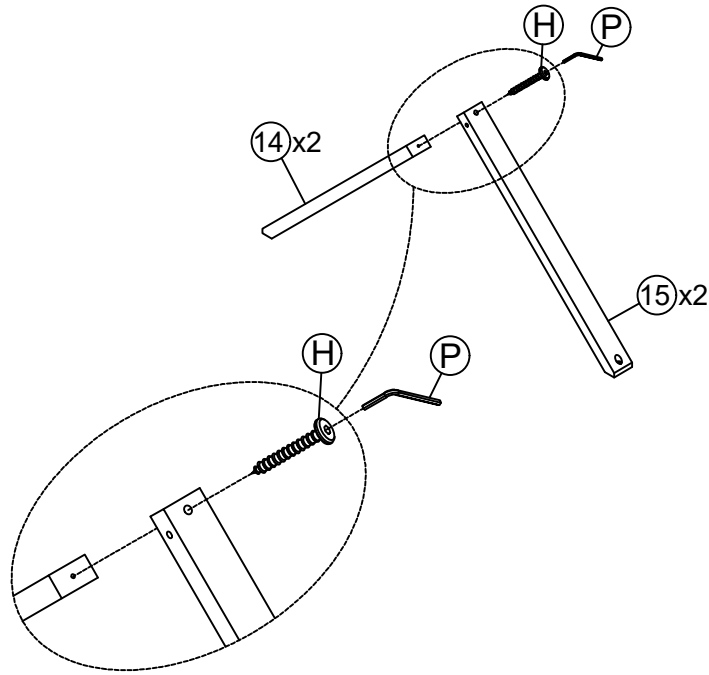
Schritt 8





C	0.63x10		4PCS				
E	0.63x6		2PCS	J	Ø1x4		8PCS
G	0.63x3.5		4PCS	P	0.4x5.8		1PC

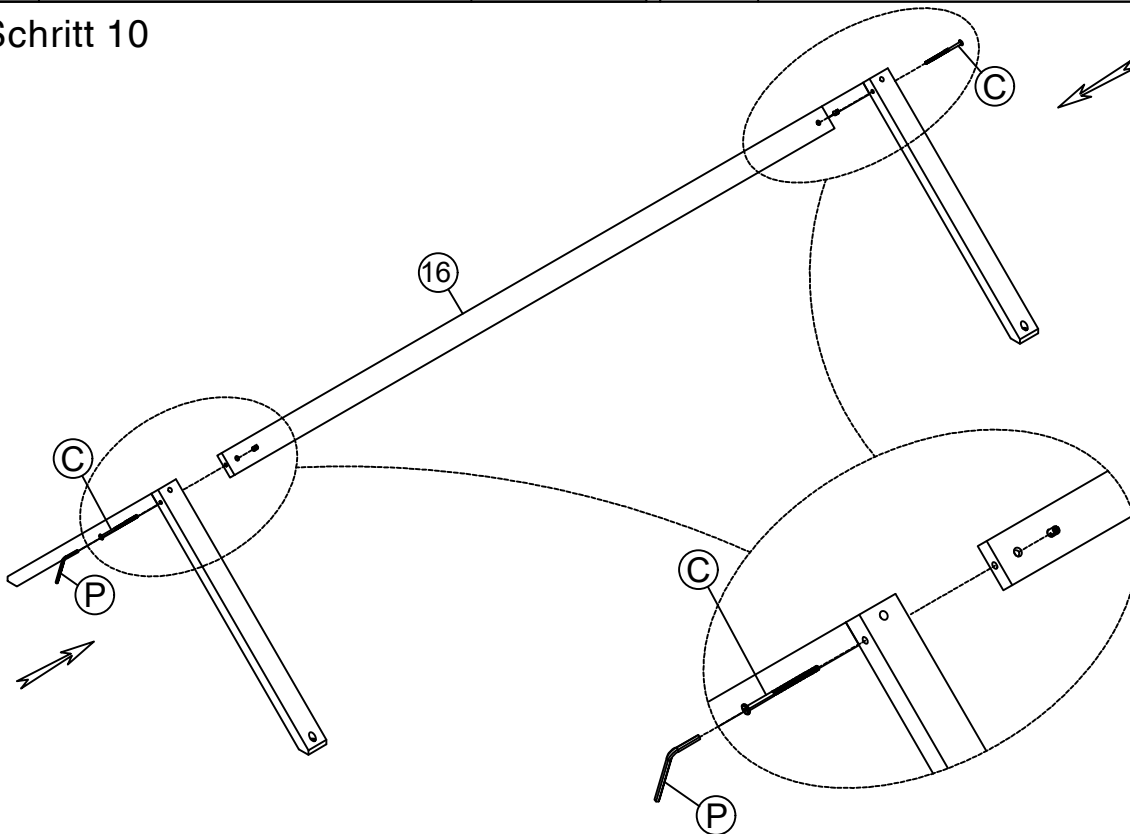
MONTAGEANLEITUNGEN



Schritt 9



H	0.65x8		2PCS	P	0.4x5.8		1PC
----------	--------	--	------	----------	---------	--	-----

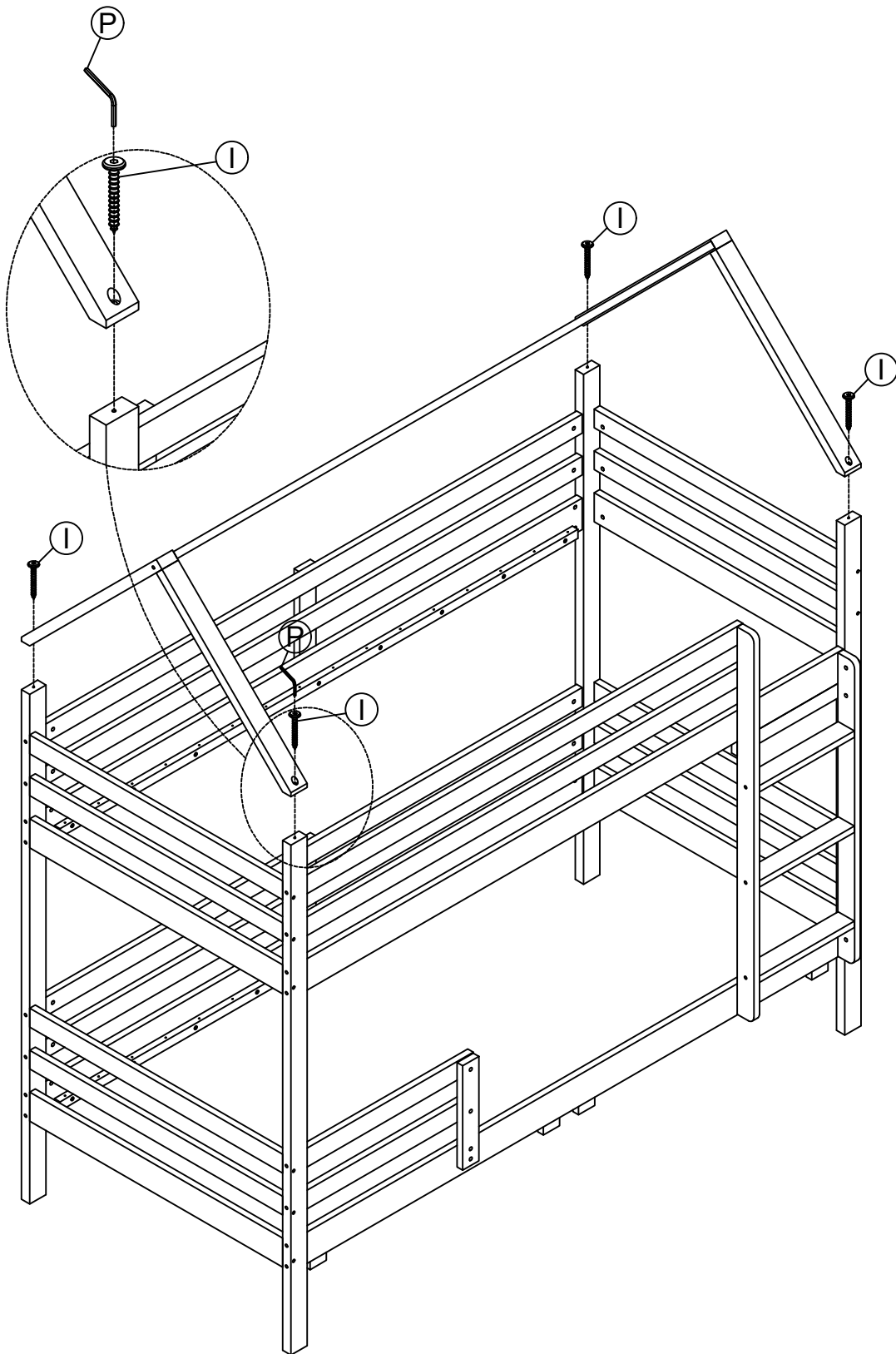
Schritt 10




C	0.63x10		2PCS	P	0.4x5.8		1PC
----------	---------	---	------	----------	---------	---	-----

MONTAGEANLEITUNGEN

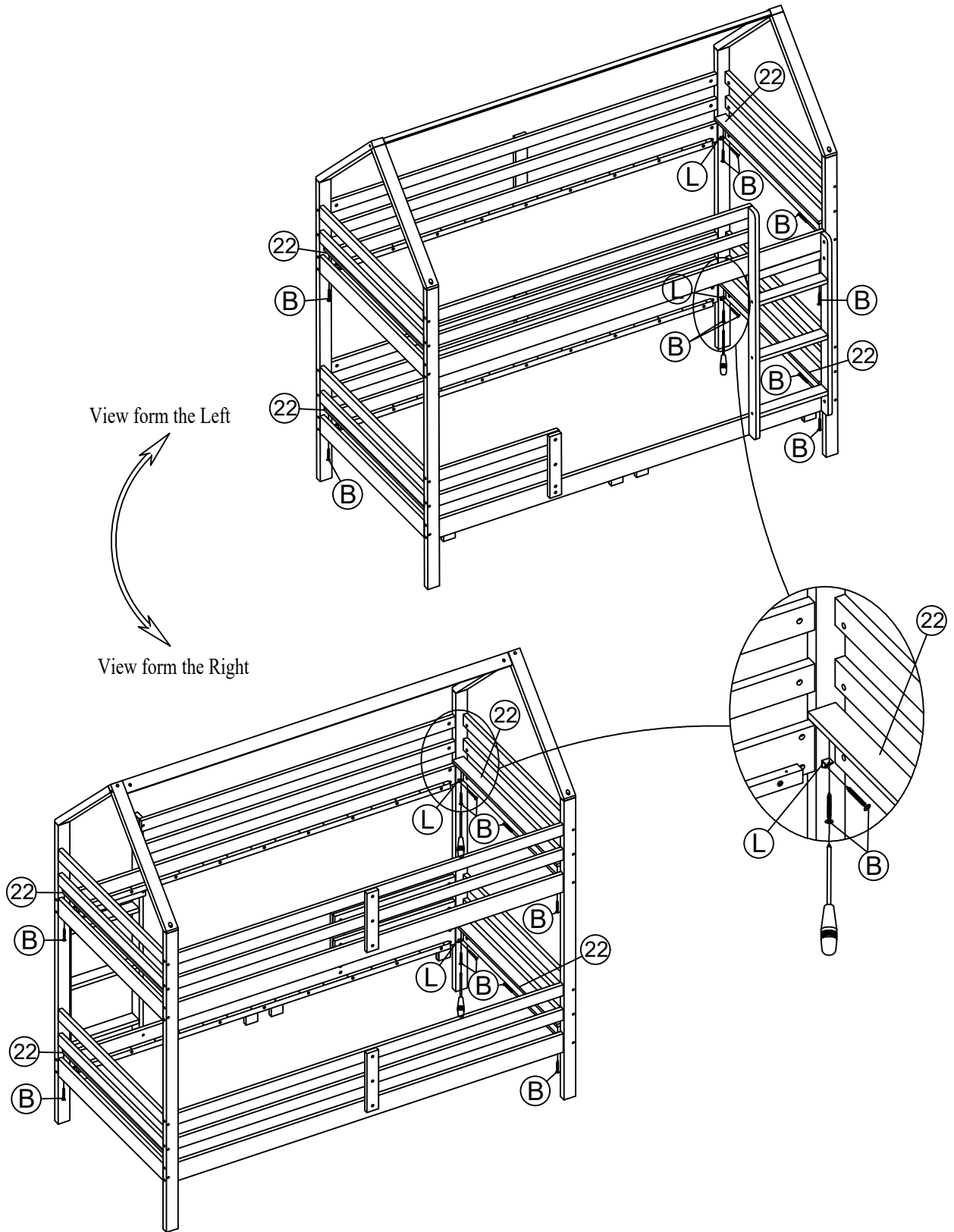
Schritt 11




I	0.65x6		4PCS	P	0.4x5.8		1PC
----------	--------	---	------	----------	---------	---	-----

MONTAGEANLEITUNGEN

Schritt 12



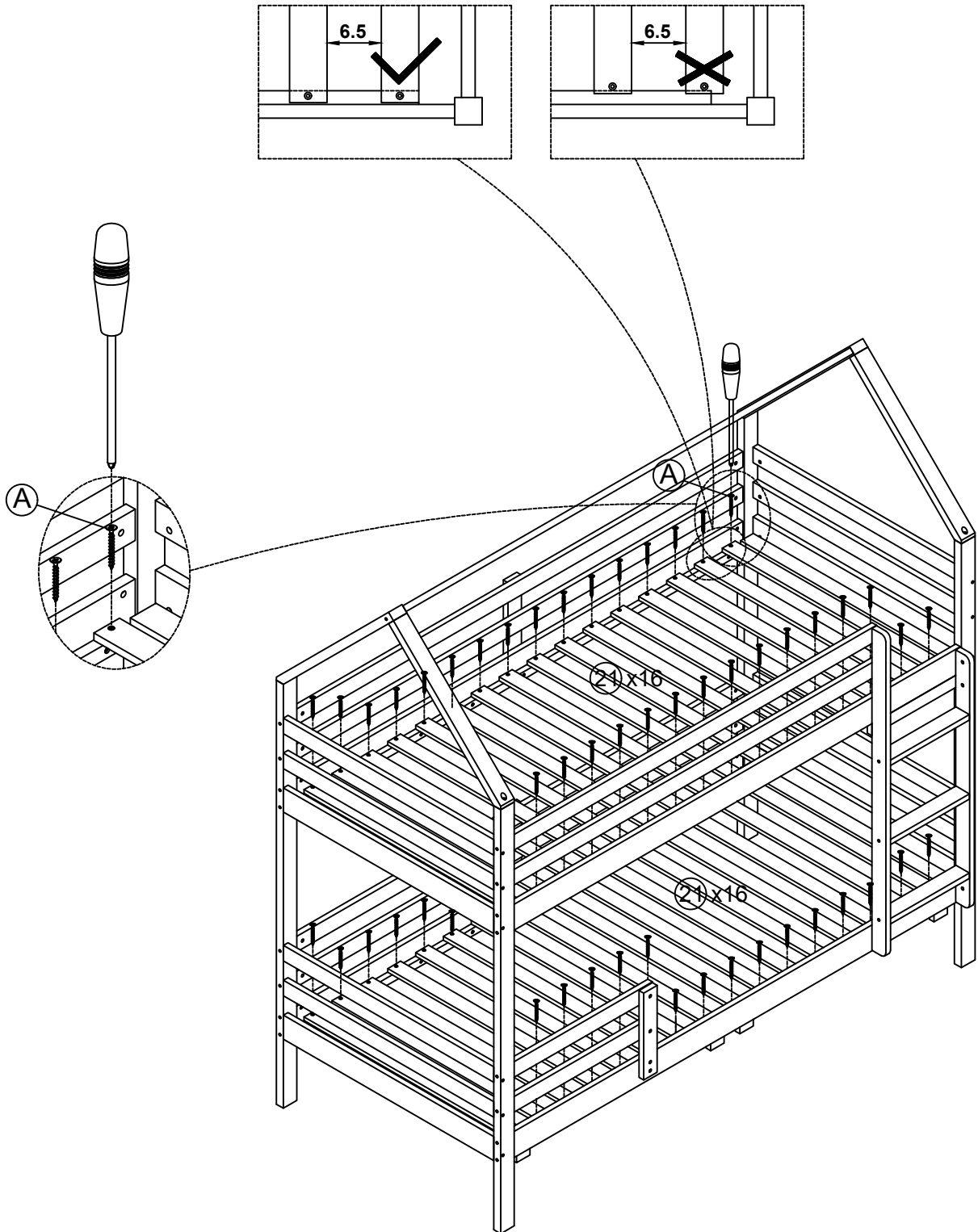
B	Ø0.4x1.5		16PCS	L	1.5x1.5x0.2		8PCS
----------	----------	---	-------	----------	-------------	---	------

MONTAGEANLEITUNGEN

Schritt 13

Befestigen Sie zunächst 2 Stück von Teil 21 an der Vorderseite und am Ende des Rahmens zwischen dem Kopfteil.

Dann befestigen Sie das restliche Teil 21 gleichmäßig zwischen dem Kopfteil.



A

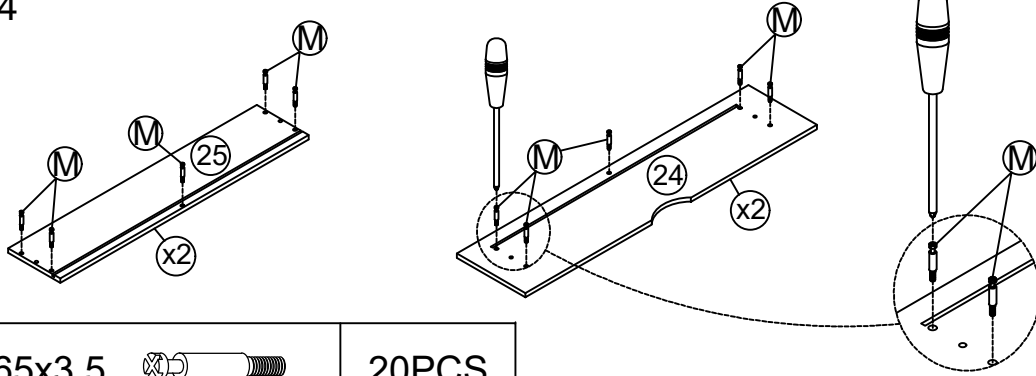
Ø0.4x3

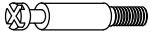


64PCS

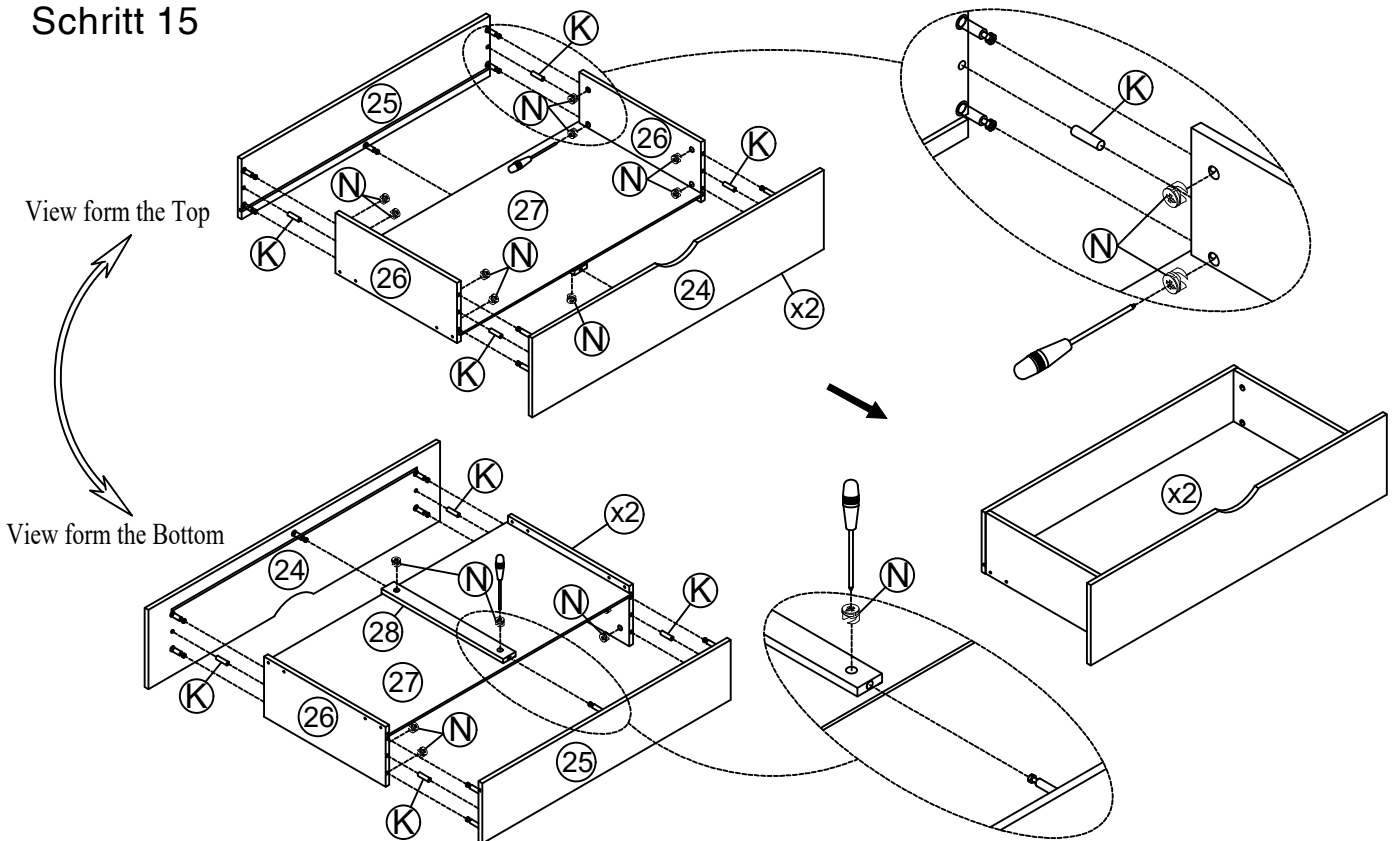
MONTAGEANLEITUNGEN



Schritt 14



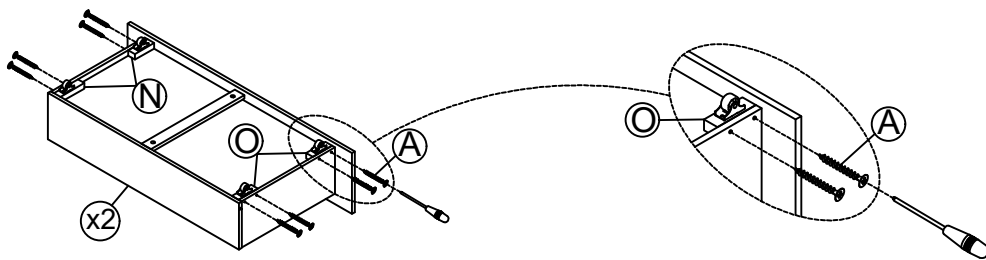
M	Ø0.65x3.5		20PCS
----------	-----------	---	-------


Schritt 15



K	Ø0.8x3		8PCS	N	Ø1.2x1		20PCS
----------	--------	---	------	----------	--------	---	-------

Schritt 16



A	Ø0.4x3		16PCS	O		8PCS
----------	--------	---	-------	----------	---	------

MONTAGEANLEITUNGEN

Schritt 17

