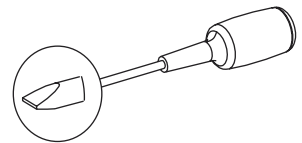
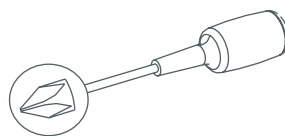
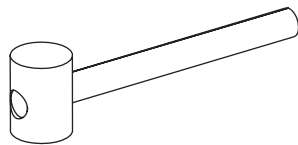
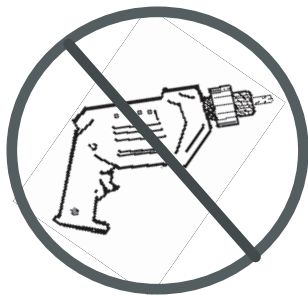
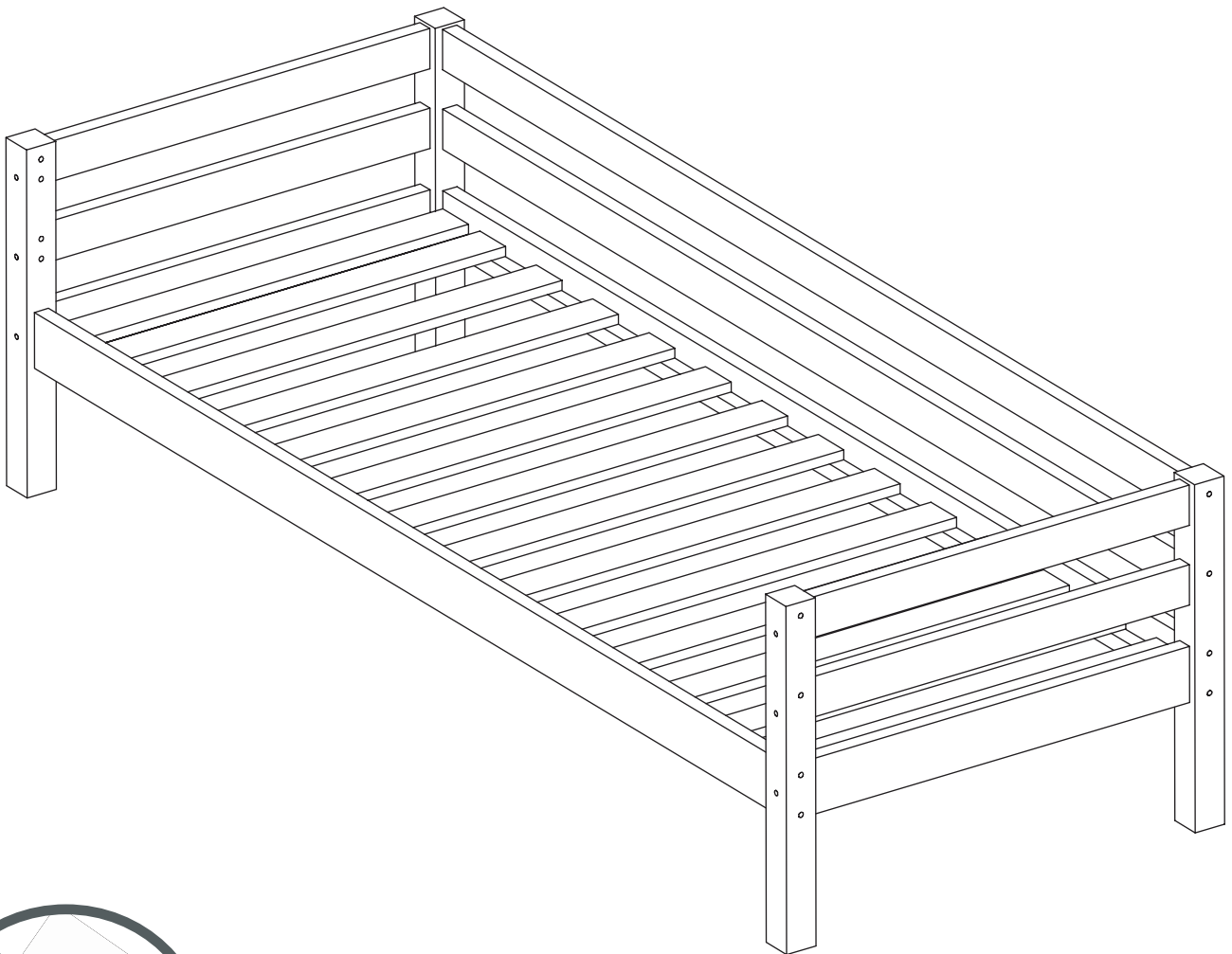


- Ⓛ Aufbauanleitung
- Ⓛ Notice de montage
- Ⓛ Handleiding voor de montage
- Ⓛ Montážní návod
- Ⓛ Szerelési útmutató
- Ⓛ Montaj talimatları
- Ⓛ Assembly instruction
- Ⓛ Istruzioni di montaggio
- Ⓛ Instrukcja montażu
- Ⓛ Navod na montaž
- Ⓛ Instrucțiuni de montaj
- Ⓛ Инструкция по монтажу

36-1002-32-09A



DIN EN 747-1:2012
DIN EN 747-2:2012

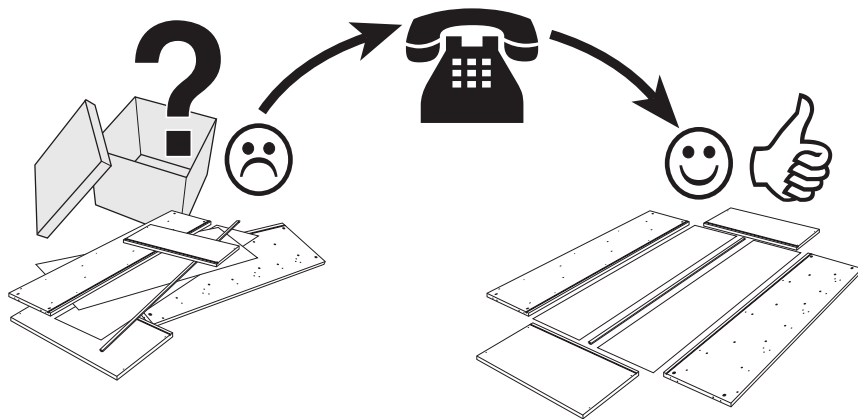
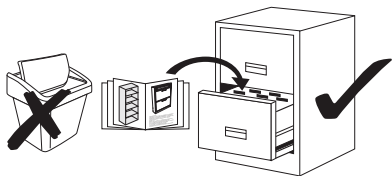


Service • Assistenza • Dienstverlening • Serwis Servis • Szerviz • Сервисная служба

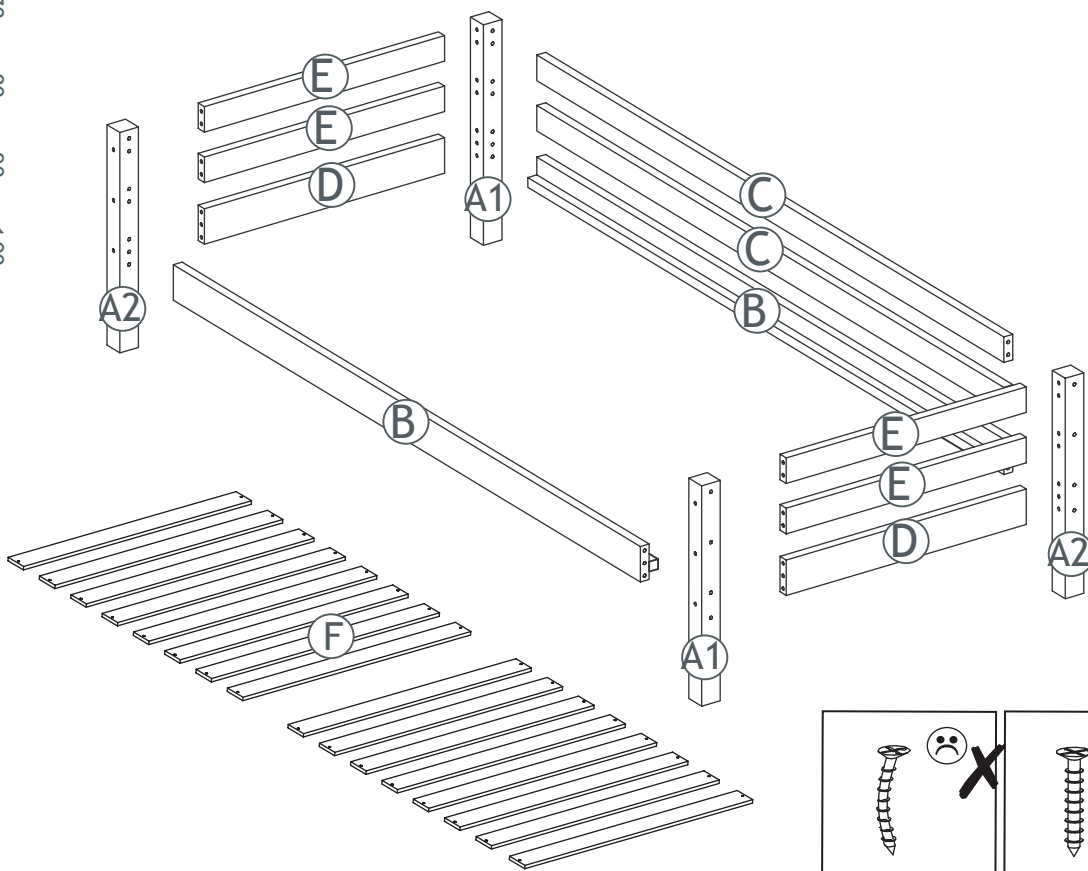
Name • Nom • Nome • Naam • Nazwa • Jméno • Názov
Név • Denumire • Isim • Название

Nr. • No. • N° • Č • Sz • Номер

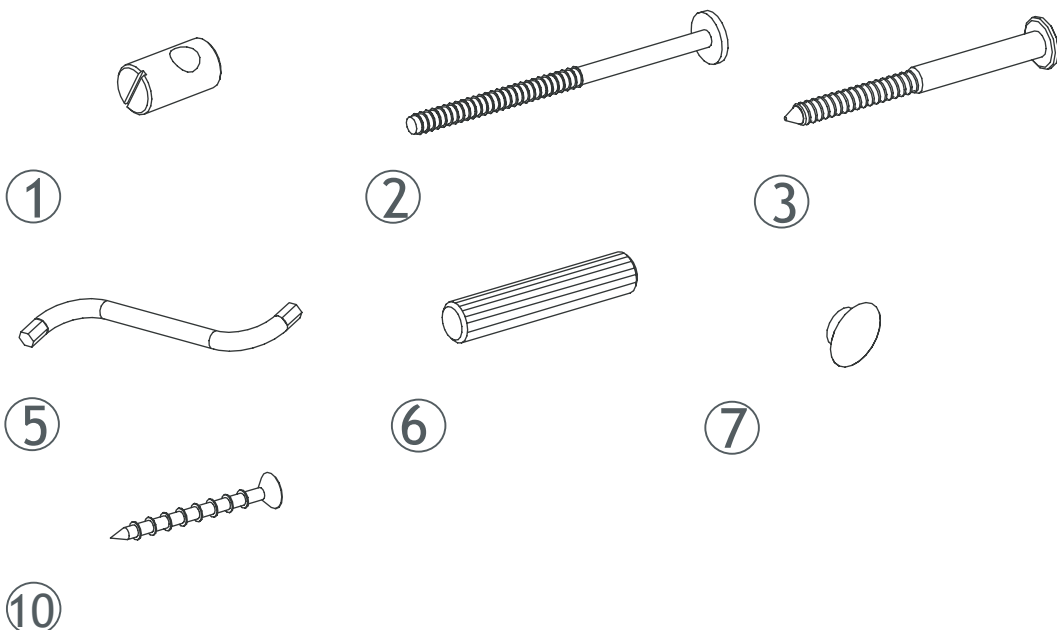
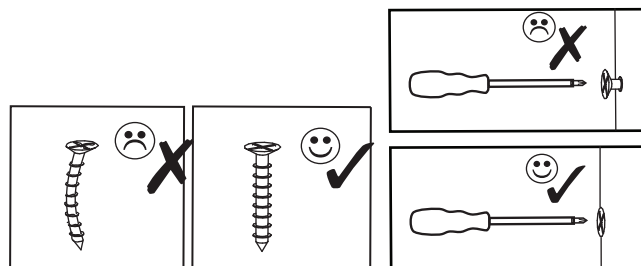
Typ • Type • Tip • Tipus • Druh • Типо • Тип



0
10
20
30
40
50
60
70
80
90
100
110
120
130
140
150
160
170
180

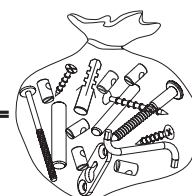


A.i. Nr.	Article Nr.	pcs
A1	111110-32	x2
A2	111111-32	x2
B	008213-32	x2
C	008210-32	x2
D	008410-32	x2
E	008421-32	x4
F	108820-00	x16

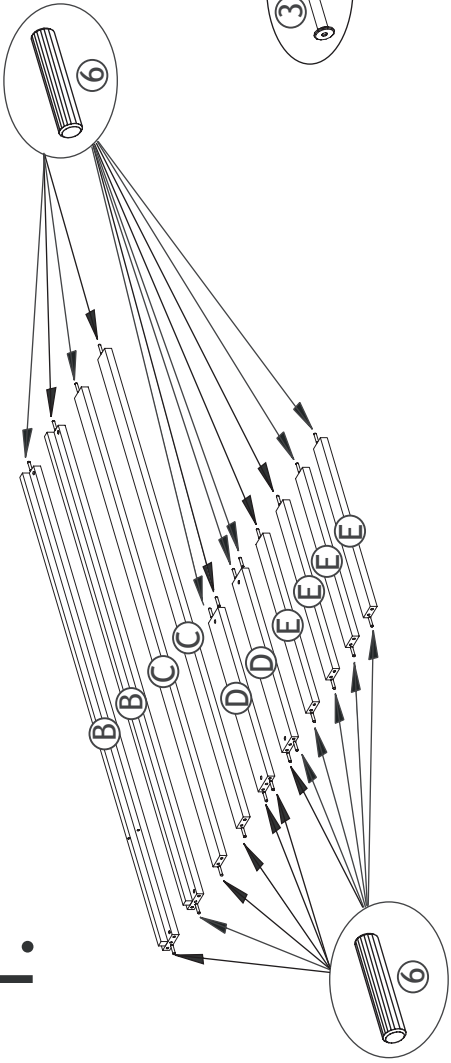


		mm	
1	1-000095-07	M6x10/6	x12
2	1-000096-07	M6x80	x12
3	1-000097-07	6,3x80	x12
5	1-000015-07	Z4	x1
6	1-000013-00	8x40	x24
7	1-000014-57	6x8	x12
10	1-000012-07	3x30	x32

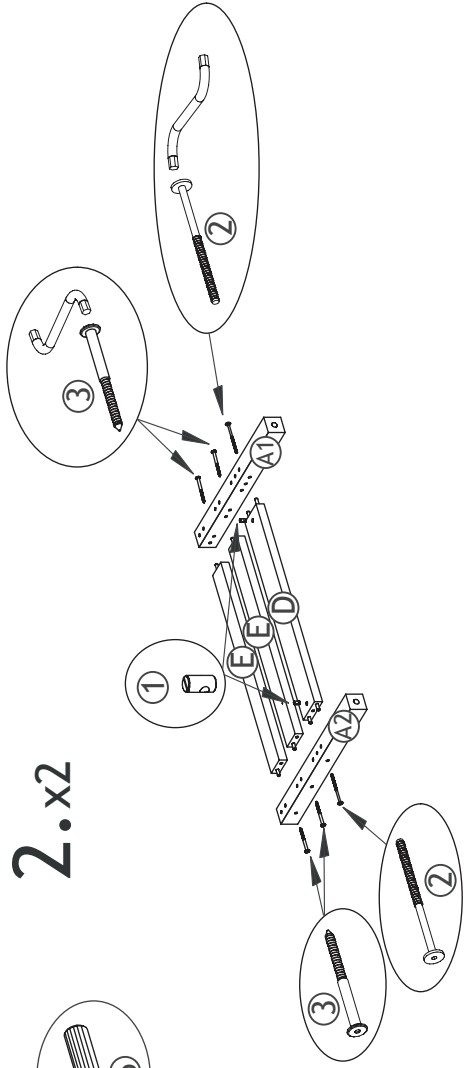
1-000001=



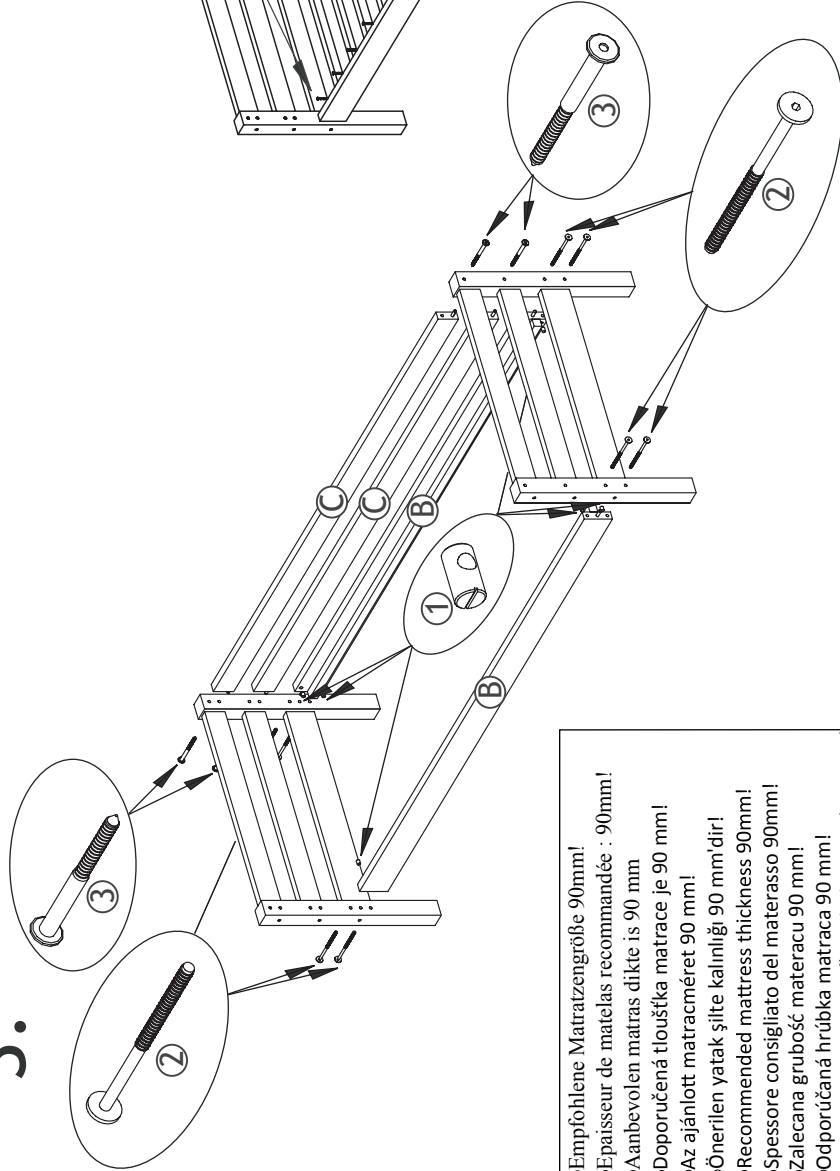
1.



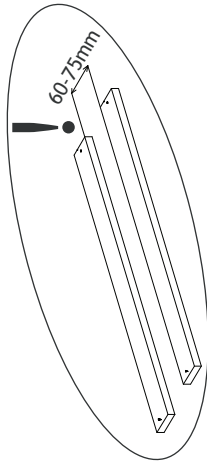
2.x2



3.

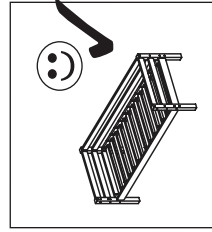
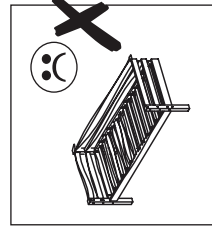
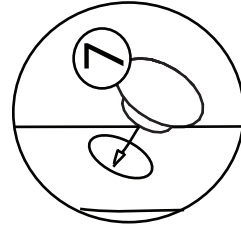
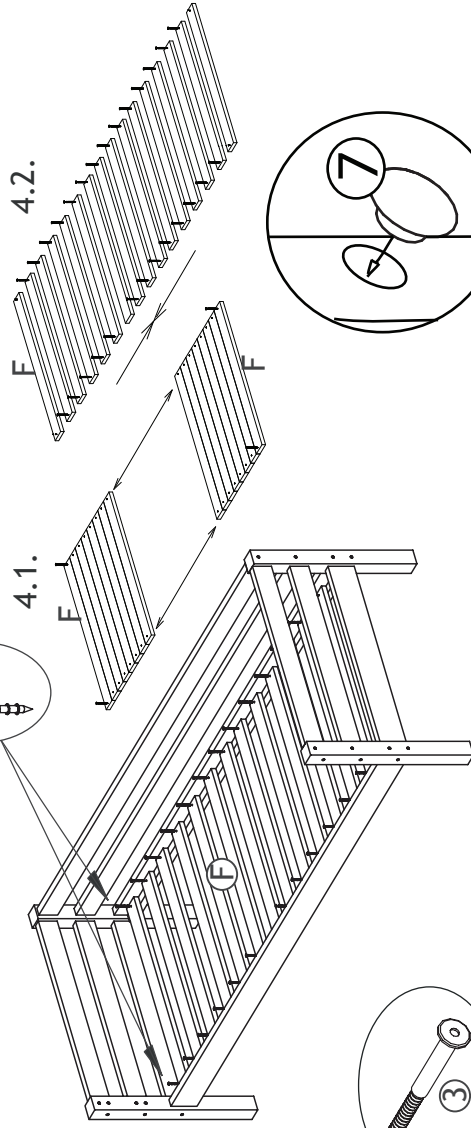


4.



4.2.

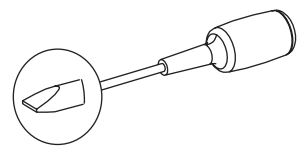
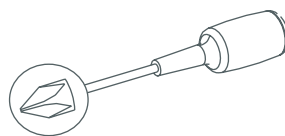
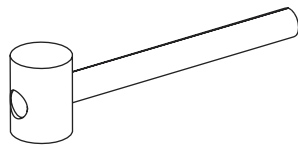
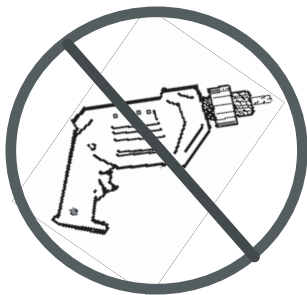
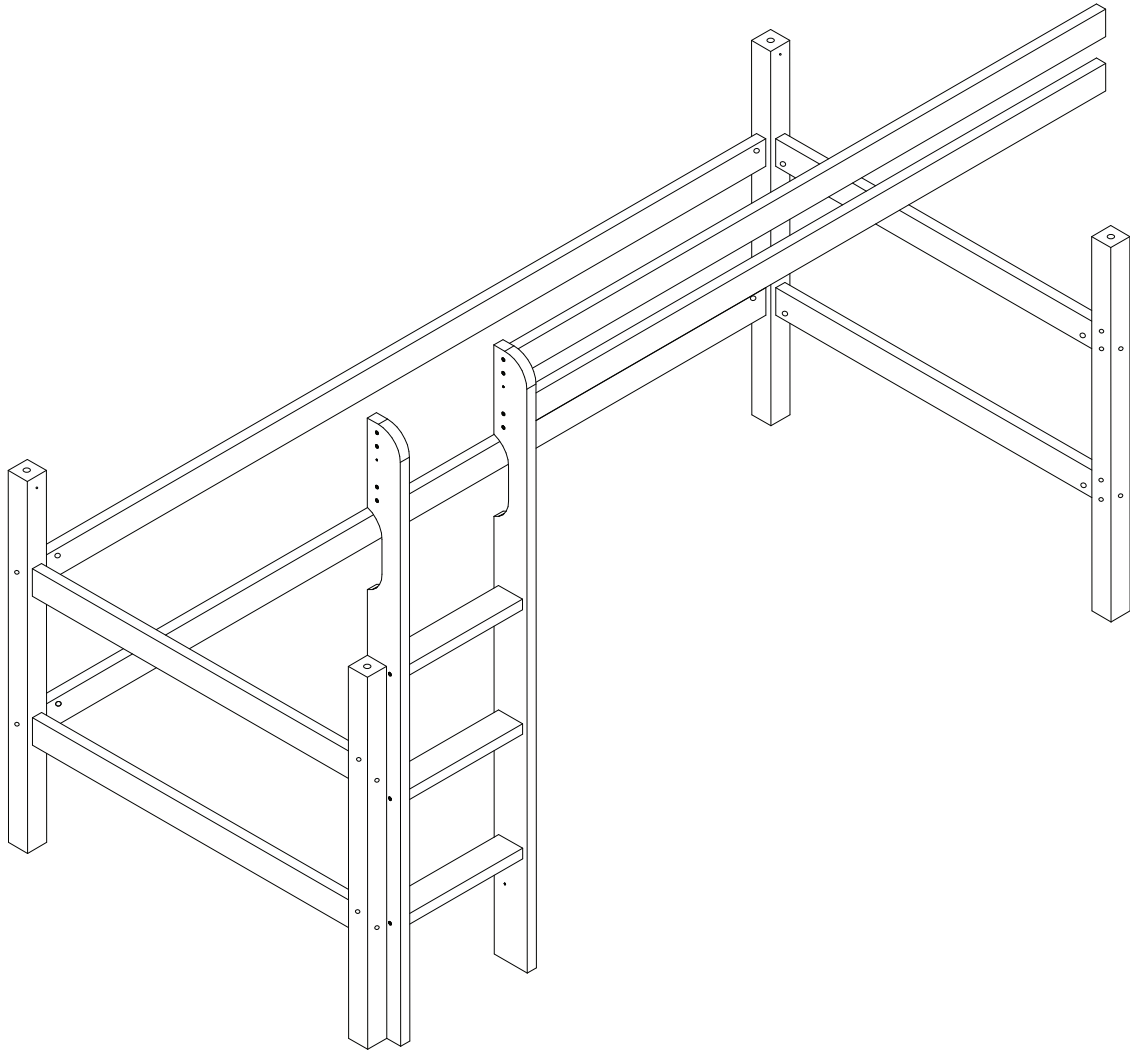
4.1.



- Ⓓ Empfohlene Matratzengröße 90mm!
- Ⓔ Epaisseur de matelas recommandée : 90mm!
- Ⓒ Aanbevolen matras dikte is 90 mm
- Ⓒ Doporučená tloušťka matrace je 90 mm!
- Ⓓ Az ajánlott matracméret 90 mm!
- Ⓒ Önerilen yatak şilte kalınlığı 90 mm'dir!
- Ⓒ Recommended mattress thickness 90mm!
- Ⓒ Spessore consigliato del materasso 90mm!
- Ⓒ Zalecana grubość materacu 90 mm!
- Ⓒ Odporúčaná hrúbka matrace 90 mm!
- Ⓒ Grosimea recomandată a saltelei este de 90mm!
- Ⓒ Рекомендуемая высота матраса - 90мм

- Ⓛ Aufbauanleitung
- Ⓧ Notice de montage
- Ⓝ Handleiding voor de montage
- Ⓒ Montážní návod
- ⓗ Szerelési útmutató
- Ⓣ Montaj talimatları
- Ⓒ Assembly instruction
- Ⓜ Istruzione di montaggio
- Ⓟ Instrukcja montażu
- Ⓚ Navod na montaž
- Ⓡ Instrucțiuni de montaj
- Ⓡ Инструкция по монтажу

36-1007-32-09A



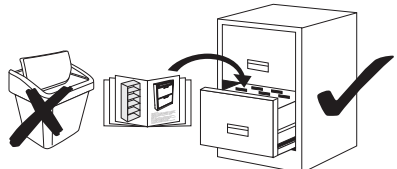
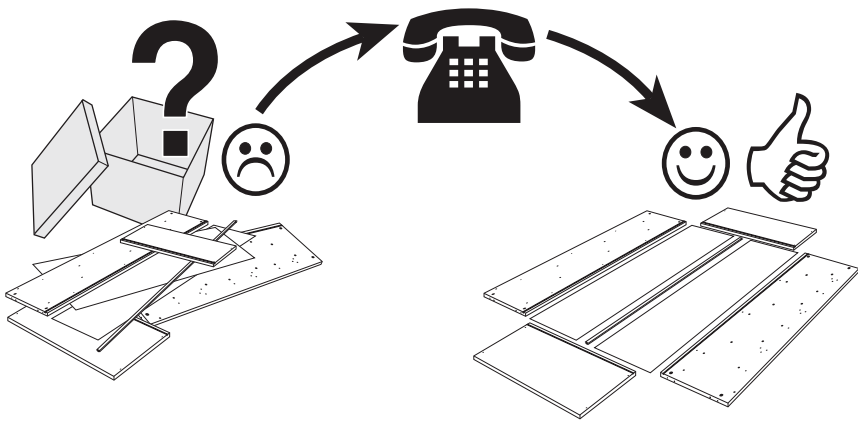
DIN EN 747-1:2012
DIN EN 747-2:2012

Service • Assistenza • Dienstverlening • Serwis Servis • Szerviz • Сервисная служба

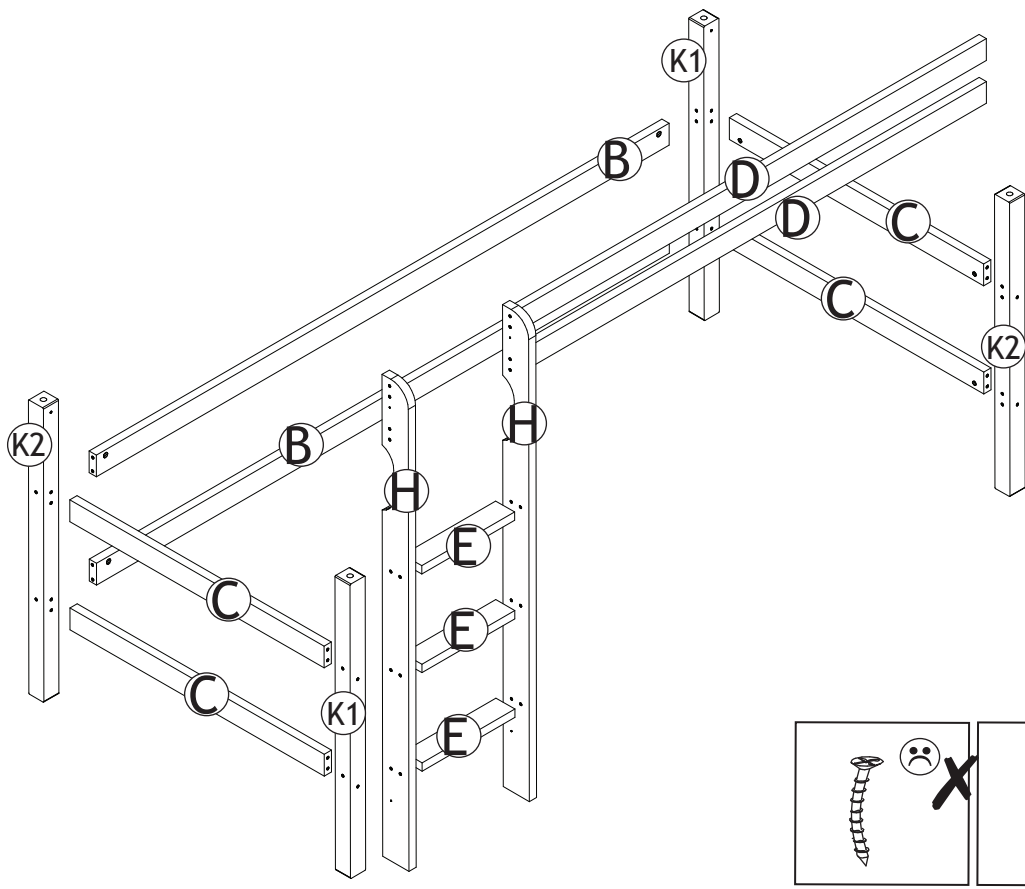
Name • Nom • Nome • Naam • Nazwa • Jméno • Názov
Név • Denumire • Isim • Название

Nr. • No. • N° • Č • Sz • Номер

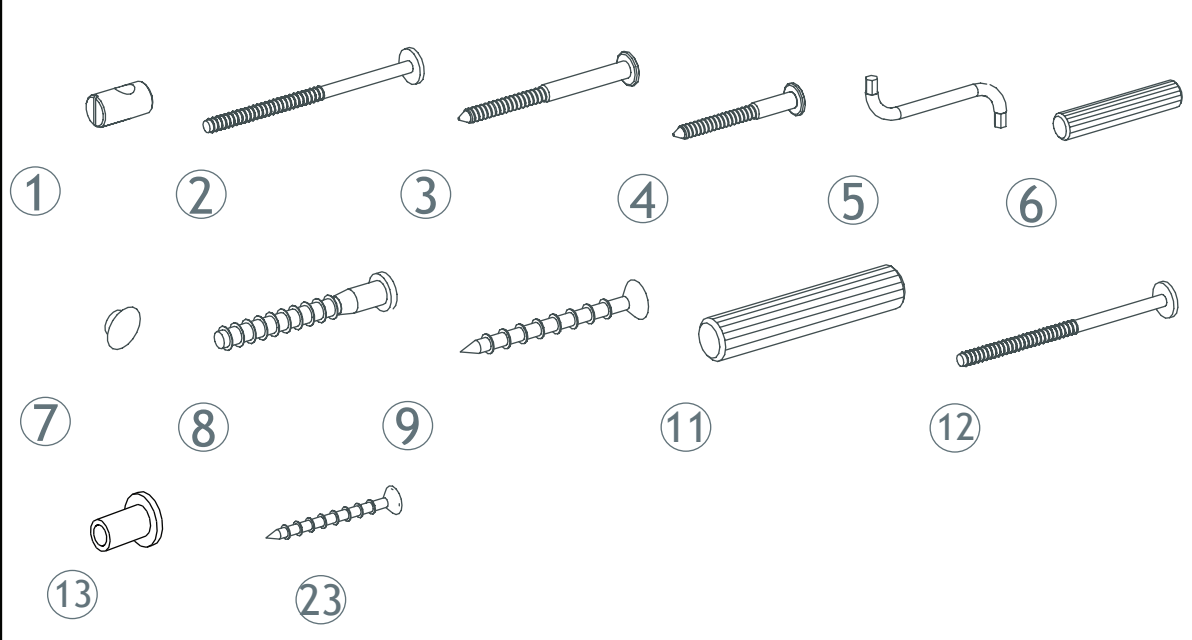
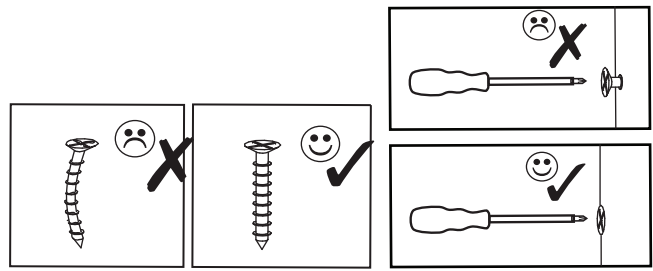
Typ • Type • Tip • Tipus • Druh • Тип • Тип



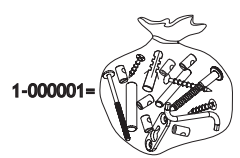
0
10
20
30
40
50
60
70
80
90
100
110
120
130
140
150
160
170
180

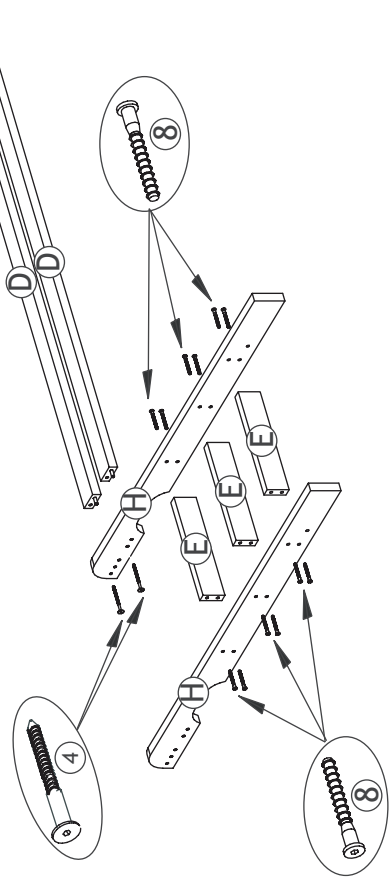
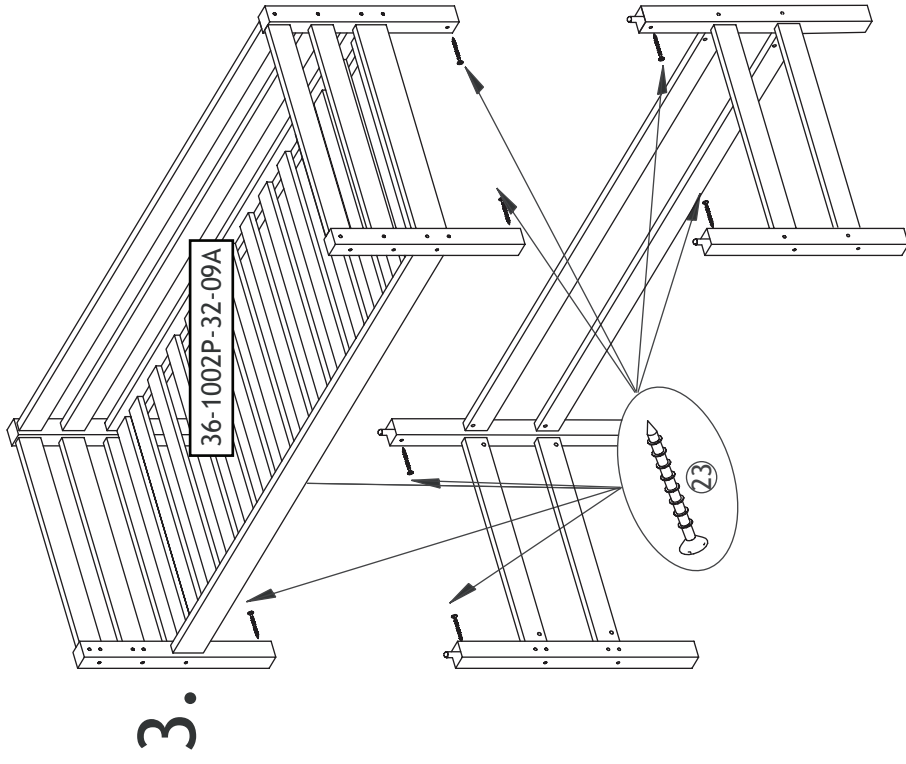
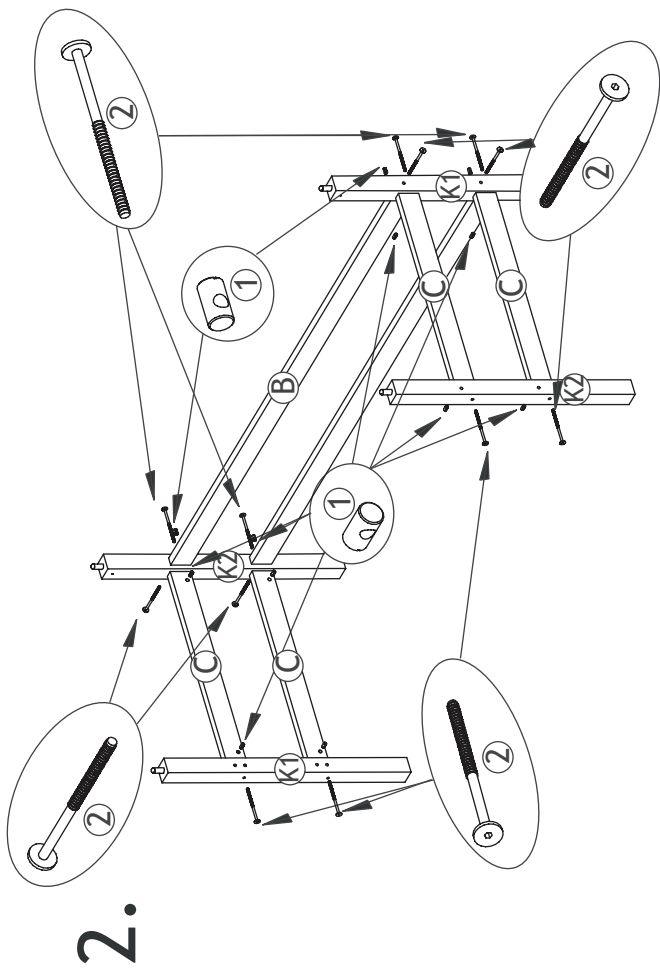
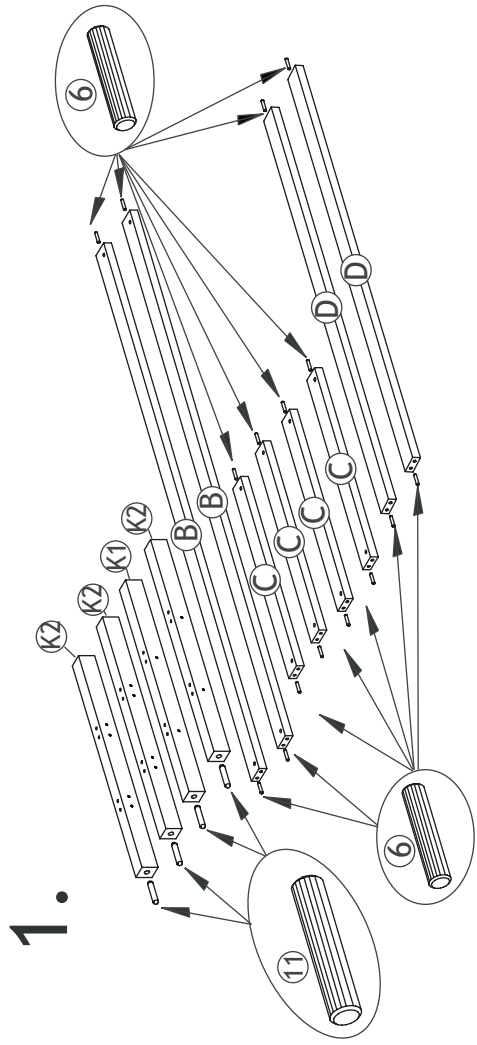


K1	113113-32	x2
K2	113112-32	x2
B	113214-32	x2
C	113421-32	x4
D	008220-32	x2
E	004910-32	x3
H	008921-32	x2

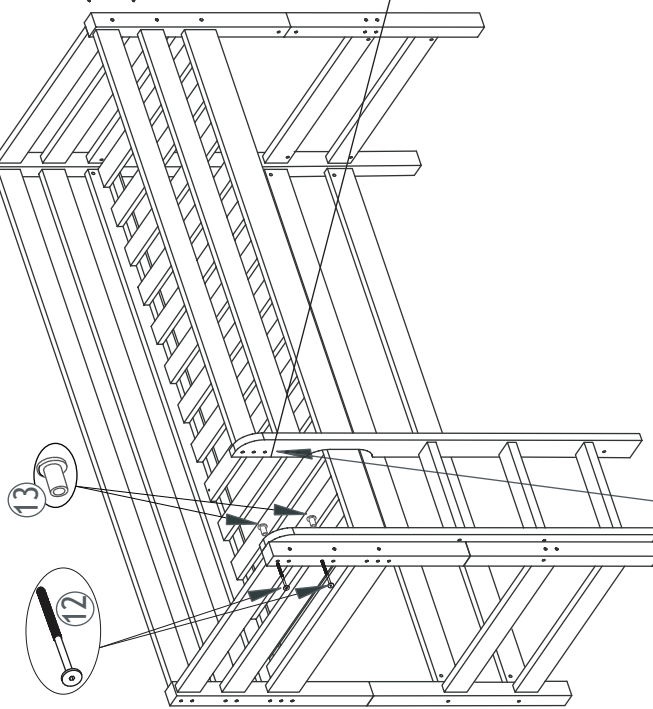


		mm
1	1-000095-07	M6x10/6 x12
2	1-000096-09	M6x90 x12
3	1-000097-09	6,3x80 x2
4	1-000039-09	6x50 x2
5	1-000015-07	Z4 x1
6	1-000013-00	8x40 x16
7	1-000014-57	6x8 x8
8	1-000099-09	7x50 x12
9	1-000029-07	4x50 x4
11	1-000101-07	16x75 x4
12	1-000143-09	M6x70 x2
13	1-000027-09	8x15 x2
23	1-000057-07	3,5x40 x8





5.

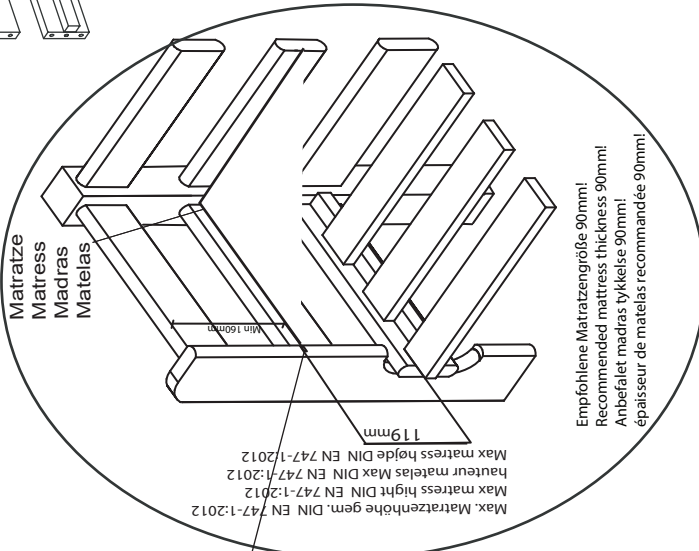
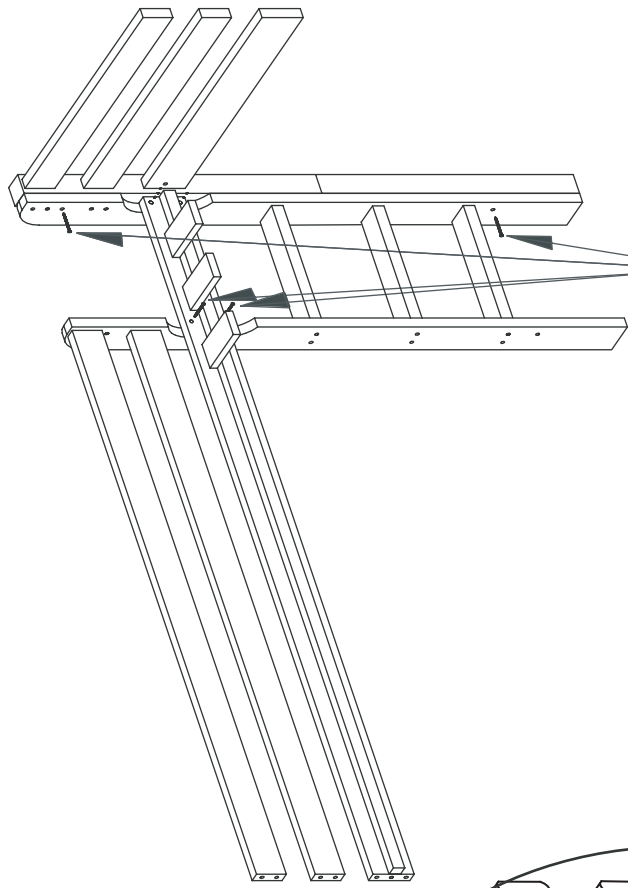


Mark of maximal mattress height level
 Mærke for: Madras max. højde
 Markierung für die maximale Matratzenhöhe
 Marquage de l'hauteur maximale du matelas

VORSICHT-dass sich Kinder mit Gegenständen, z. B. Stricken, Schnüren, Kordeln, Gurten, Bändern, die an einem Etagenbett/Hochbett befestigt oder abhängt sind, strangulieren können
Important - that children with objects such as ropes, cords, bands, straps, bands, beginning at bed / loft mounted or are dependent, strangulation

(DE) Halten Sie das Bett stets in Kontakt mit der Wand. Falls das nicht möglich ist, darf der Abstand zwischen der oberen Absturzsicherung und der Wand nicht mehr als 75 mm betragen oder der Abstand muß größer als 230 mm sein. Alle Schrauben und Befestigungen müssen immer fest sein. Stellen Sie sicher, dass es keine lose Schrauben gibt. DIN EN 747-1:2012
(UK) Please hold the bed straight in contact with the wall. If that is not possible, the distance between the upper safety rail and the wall may not be larger than 75 mm or it must be more than 230 mm. All Screws and fittings must always be tight. Ensure that there are not loose screws. DIN EN 747-1:2012

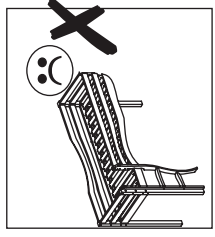
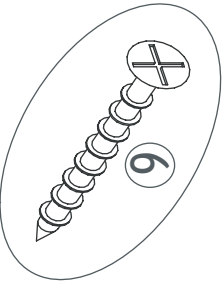
6.



Matratze
 Mattress
 Madras
 Matelas

Empfohlene Matratzengröße 90mm!
 Recommended mattress thickness 90mm!
 Anbefalet madras tykkelse 90mm!
 épaisseur de matelas recommandée 90mm!

Max. Matratzenhöhe gem. DIN EN 747-1:2012
 Max mattress height EN 747-1:2012
 hauteur matelas Max DIN EN 747-1:2012
 Max matress højde DIN EN 747-1:2012



Close free holes with caps
 Luk alle frie huller med propper
 Schliessen Sie die offenen Löcher mit den Deckkappen
 Fermez les trous découverts avec les chapes

(FR) Tenez le lit droit contact avec le mur. Si ce n'est pas possible, la distance entre le rail supérieur de sûreté et le mur peut ne pas être plus grande que 75 millimètres ou elle doit être plus de 230 millimètres. Vérifier que le quincaillerie est bien vissée en permanence, faire attention à des vis qui peuvent se dévisser. DIN EN 747-1:2012
(DK) Hold venligt sengen i lige kontakt med væggen. Er dette ikke muligt må afstanden mellem øverste sengehæst og væg ikke være mere end 75mm eller skal den være mere end 230mm. Alle skruer og beslag skal altid være strammet til. Vær opmærksom på, at der ikke er løse skruer. DIN EN 747-1:2012

Ⓓ Aufbauanleitung

Ⓕ Notice de montage

Ⓖ Montagehandleiding

Ⓒ Montážní návod

Ⓗ Szerelési útmutató

Ⓓ Montaj talimatları

Ⓖ Assembly instruction

Ⓙ Istruzione di montaggio

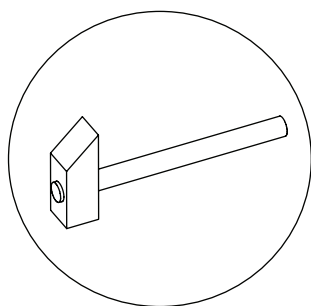
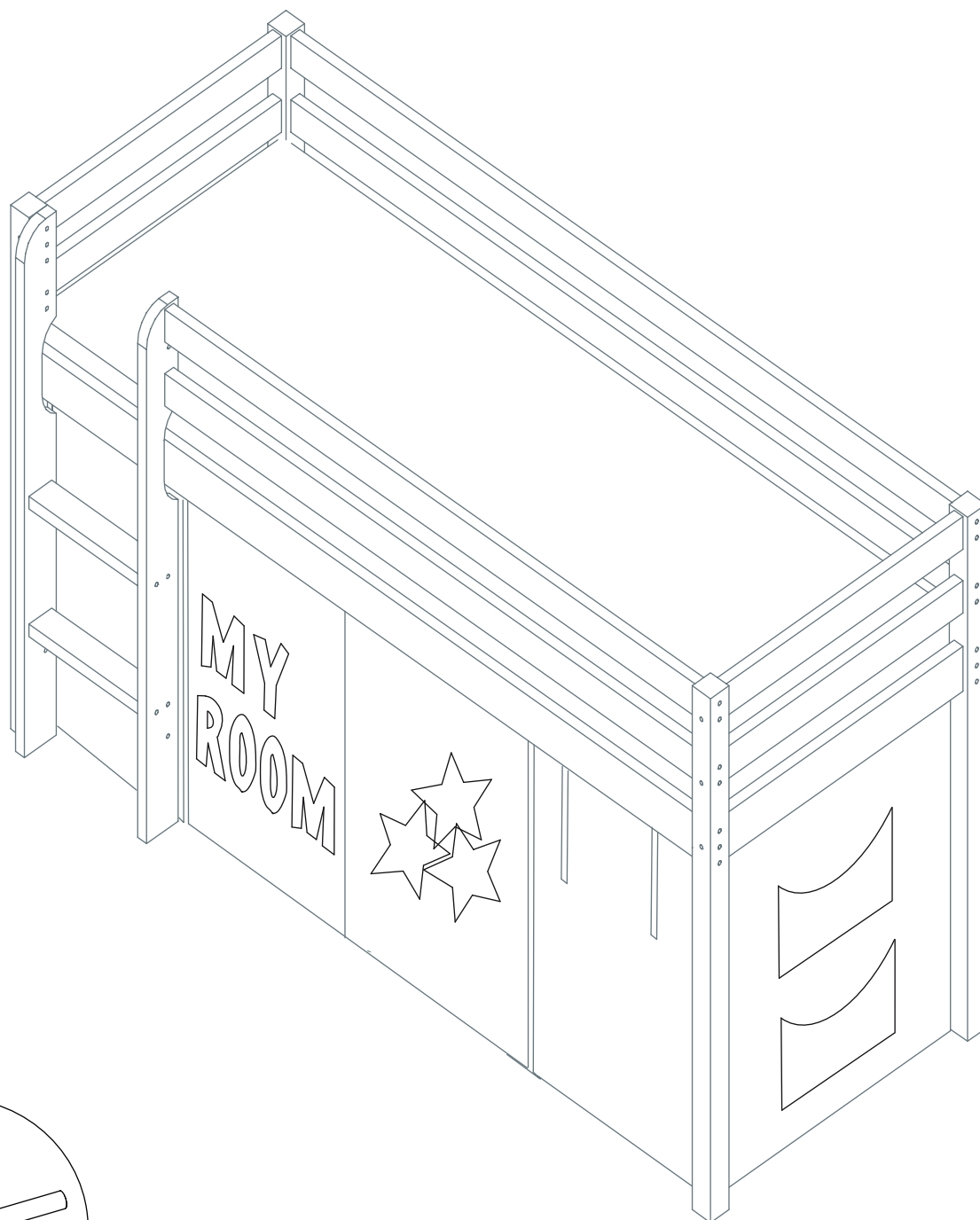
Ⓟ Instrukcja montażu

Ⓚ Navod na montaž

Ⓡ Instrucțiuni de montaj

Ⓡ Инструкция по монтажу

36 -5660-MR-09A

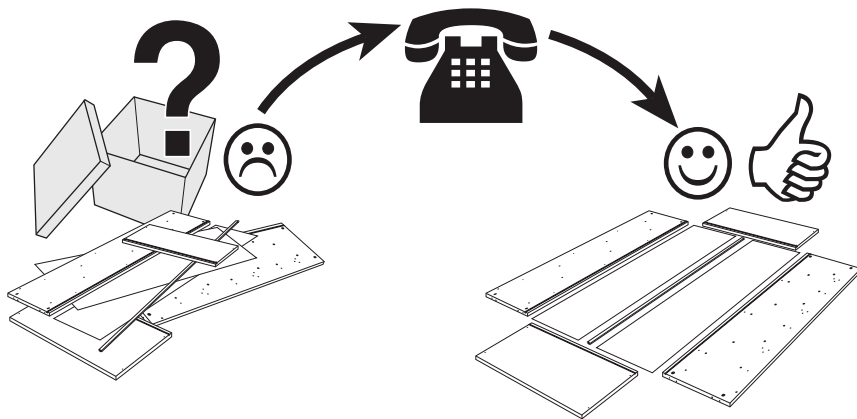
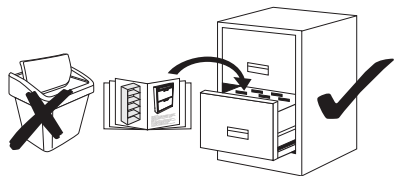


Service • Assistenza • Dienstverlening • Serwis Servis • Szerviz • Сервисная служба

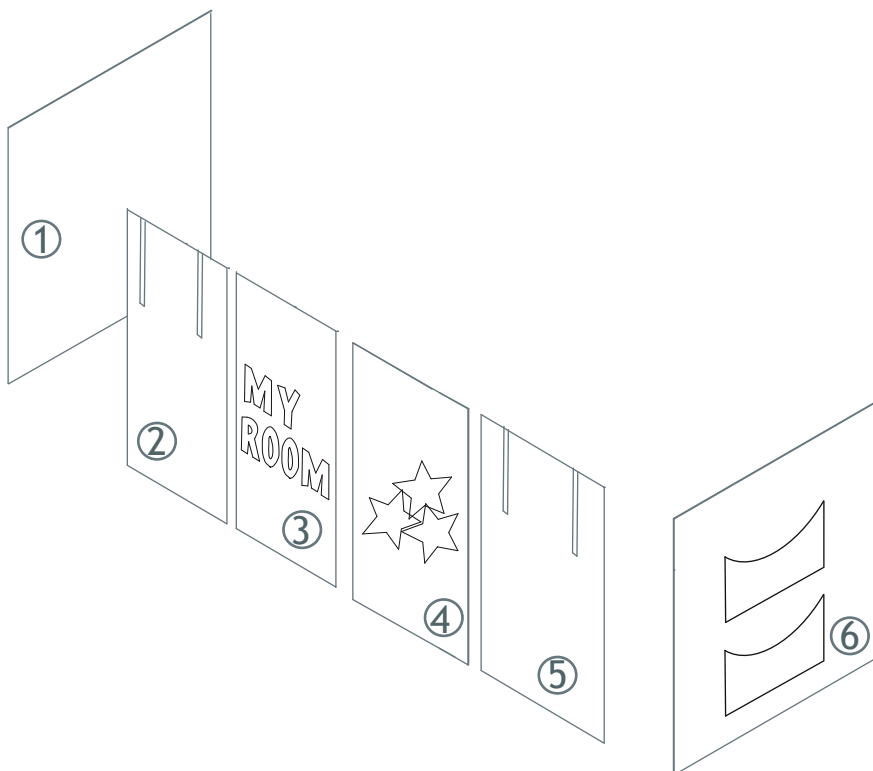
Name • Nom • Nome • Naam • Nazwa • Jméno • Názov
Név • Denumire • Isim • Название

Nr. • No. • N° • Č • Sz • Номер

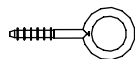
Typ • Type • Tip • Tipus • Druh • Тіро • Тип



①	x1
②	x1
③	x1
④	x1
⑤	x1
⑥	x1



		mm	
a	1-000146-07	2x25	x6
b	1-000147-07	2x25	x7
c	1-000149-75	3,75x1780	x1
d	1-000148-75	3,75x780	x2

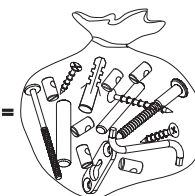


a



b

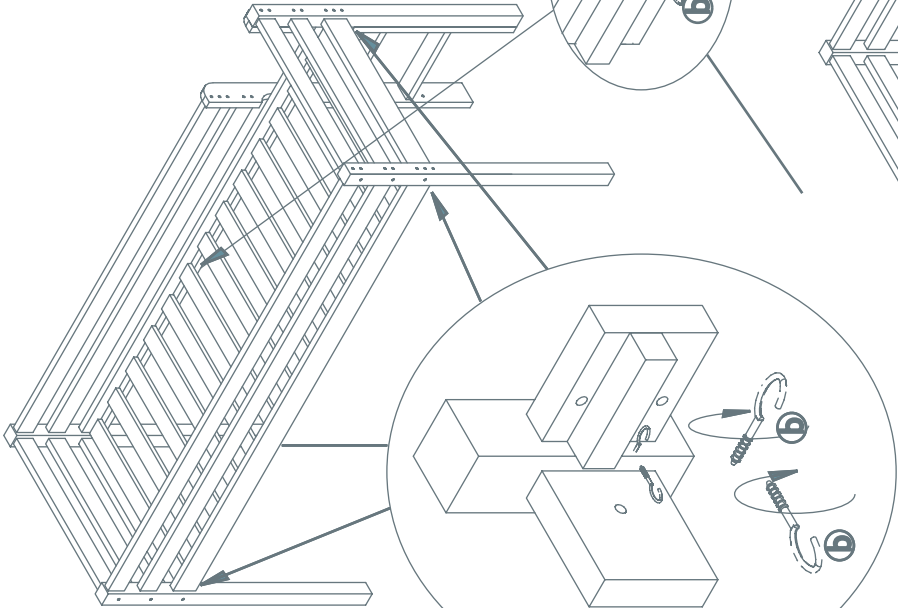
1-000001=



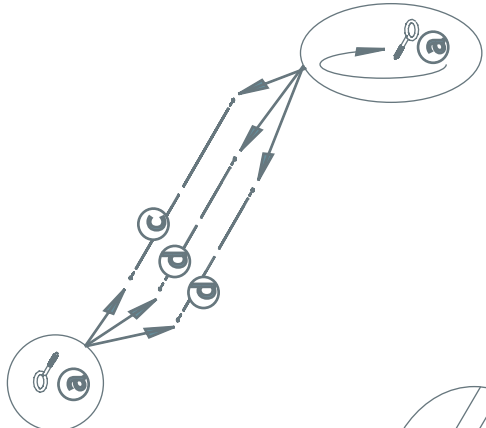
c

d

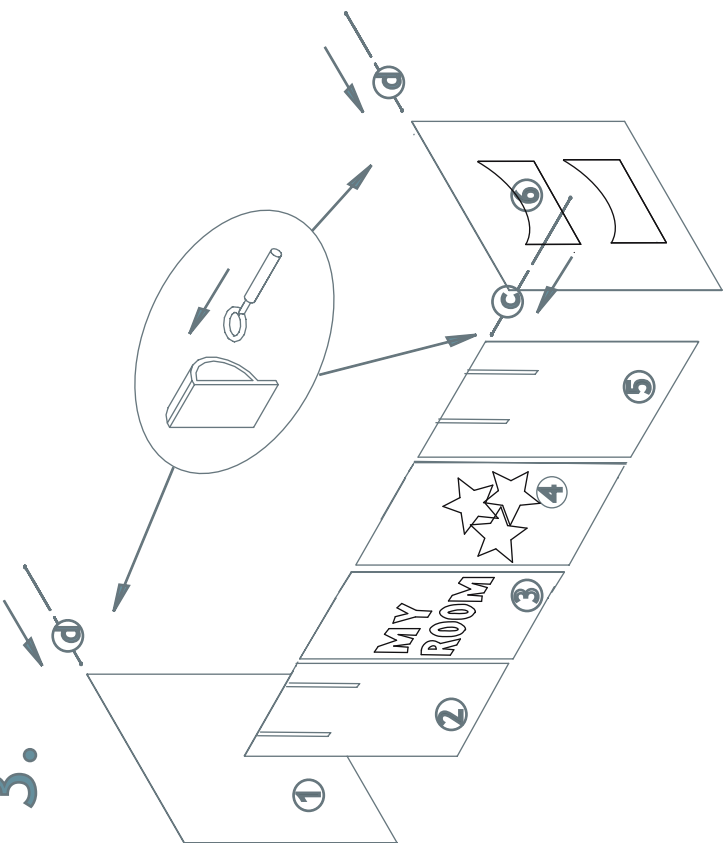
1.



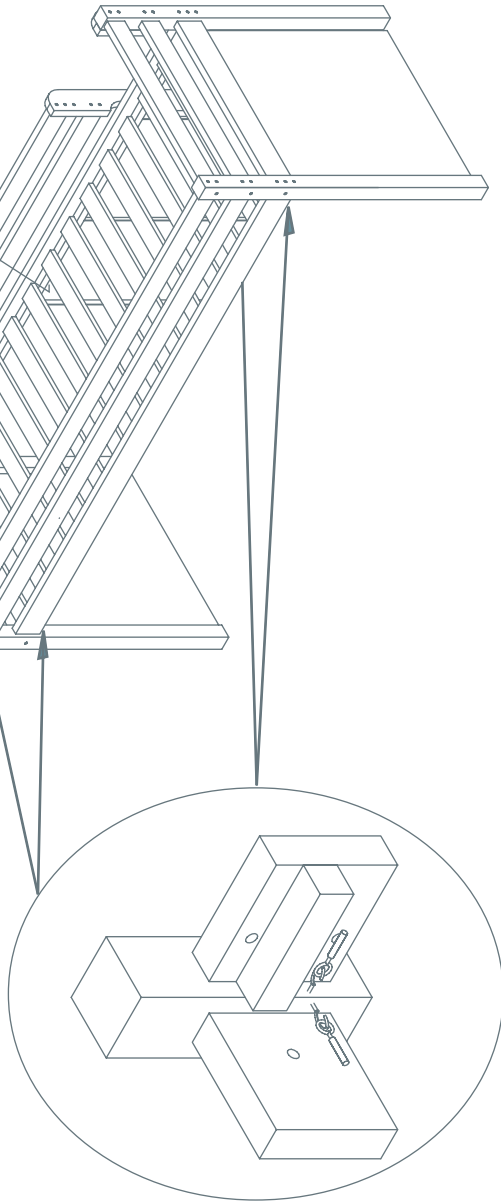
2.



3.



4.



5.

