

privileg

## Gebrauchsanleitung

## Dunstabzugshaube

Anleitung/Version:  
196187\_DE\_20210707  
Bestell-Nr.: 93183007  
Nachdruck, auch aus-  
zugsweise, nicht gestattet!

# Inhaltsverzeichnis

---

Begriffs- und Symbolerklärung . . . . .	DE-3	Pflege und Wartung . . . . .	DE-20
		Gehäuse reinigen. . . . .	DE-20
Sicherheit . . . . .	DE-4	Fettfilter reinigen. . . . .	DE-20
Bestimmungsgemäßer Gebrauch . . . . .	DE-4	Aktivkohlefilter einsetzen/ersetzen . . . . .	DE-21
Sicherheitshinweise . . . . .	DE-4		
		Fehlersuchtafel . . . . .	DE-23
Lieferung . . . . .	DE-9		
Lieferumfang . . . . .	DE-9	Service . . . . .	DE-24
Lieferung kontrollieren . . . . .	DE-9	Allgemeiner Service . . . . .	DE-24
		Ersatzteile . . . . .	DE-24
Umluft- oder Abluftbetrieb? . . . . .	DE-10		
Umluftbetrieb . . . . .	DE-10	Entsorgung und Abfallvermeidung . . . . .	DE-25
Abluftbetrieb . . . . .	DE-10	Unser Beitrag zum Schutz	
		der Ozonschicht . . . . .	DE-25
Vorbereitungen zur Montage . . . . .	DE-11	Abfallvermeidung . . . . .	DE-25
Für Abluftbetrieb . . . . .	DE-11	Elektro-Altgeräte umweltgerecht	
Stromanschluss . . . . .	DE-11	entsorgen . . . . .	DE-25
		Aktivkohlefilter entsorgen. . . . .	DE-25
Benötigtes Montage-Material . . . . .	DE-12		
Teileliste . . . . .	DE-12	Produktdatenblatt gemäß	
Werkzeuge und Hilfsmittel . . . . .	DE-12	VO (EU) Nr. 65/2014. . . . .	DE-26
Schrauben . . . . .	DE-12		
Montage . . . . .	DE-13	Produktinformation gemäß	
Platzbedarf . . . . .	DE-13	VO (EU) Nr. 66/2014. . . . .	DE-27
Befestigungsmaße . . . . .	DE-13		
Bevor Sie beginnen . . . . .	DE-14	Technische Daten . . . . .	DE-28
Bohrlöcher setzen . . . . .	DE-14		
Dunstabzugshaube anbringen. . . . .	DE-14		
Abluftschlauch anbringen . . . . .	DE-15		
Kaminblende montieren. . . . .	DE-16		
Letzte Schritte . . . . .	DE-17		
Bedienung . . . . .	DE-18		
Bevor Sie beginnen . . . . .	DE-18		
Gerät ein- und ausschalten . . . . .	DE-18		
Gebläsestufe ändern . . . . .	DE-18		
Gebläse ausschalten . . . . .	DE-18		
Abschaltautomatik zuschalten . . . . .	DE-18		
Beleuchtung . . . . .	DE-19		
Aktivkohlefilter . . . . .	DE-19		
Energiespartipps . . . . .	DE-19		

## Begriffs- und Symbolerklärung



Bevor Sie das Gerät benutzen, lesen Sie bitte zuerst die Sicherheitshinweise und die Gebrauchsanleitung aufmerksam durch. Nur so können Sie alle Funktionen sicher und zuverlässig nutzen. Beachten Sie unbedingt auch die nationalen Vorschriften in Ihrem Land, die zusätzlich zu den in dieser Anleitung genannten Vorschriften gültig sind.

Bewahren Sie alle Sicherheitshinweise und Anweisungen für die Zukunft auf. Geben Sie alle Sicherheitshinweise und Anweisungen an den nachfolgenden Verwender des Produkts weiter.

Folgende Begriffe und Symbole finden Sie in dieser Gebrauchsanleitung.

### **WARNUNG**

Dieser Signalbegriff bezeichnet eine Gefährdung mit einem mittleren Risikograd, die, wenn sie nicht vermieden wird, den Tod oder eine schwere Verletzung zur Folge haben kann.

### **VORSICHT**

Dieser Signalbegriff bezeichnet eine Gefährdung mit einem niedrigen Risikograd, die, wenn sie nicht vermieden wird, eine geringfügige oder mäßige Verletzung zur Folge haben kann.

### **HINWEIS**

Dieser Signalbegriff warnt vor möglichen Sachschäden.



Dieses Symbol verweist auf nützliche Zusatzinformationen.



Heiße Oberfläche



Schutzklasse 1



Zerbrochene Schutzabdeckung sofort ersetzen

# Sicherheit

---

## Bestimmungsgemäßer Gebrauch

Das Gerät ist zum Absaugen von Koch- und Bratdünsten über einer Kochstelle im privaten Haushalt bestimmt.

Das Gerät ist nicht für den gewerblichen Einsatz ausgelegt.

Es ist nicht geeignet zum Betrieb im Außenbereich oder an nicht-stationären Aufstellorten (z. B. Schiffe).

Personen, die aufgrund ihrer physischen, sensorischen oder geistigen Fähigkeiten oder Unkenntnis nicht in der Lage sind, das Gerät sicher zu bedienen, müssen bei der Benutzung beaufsichtigt werden.

Nehmen Sie keine technischen Veränderungen am Gerät vor.

Verwenden Sie das Gerät ausschließlich wie in dieser Gebrauchsanleitung beschrieben. Jede andere Verwendung gilt als nicht bestimmungsgemäß und kann zu Sachschäden oder sogar zu Personenschäden führen.

Der Hersteller übernimmt keine Haftung für Schäden, die durch nicht bestimmungsgemäßen Gebrauch entstanden sind.

## Sicherheitshinweise

In diesem Kapitel finden Sie allgemeine Sicherheitshinweise, die Sie zu Ihrem eigenen Schutz und zum Schutz Dritter stets beachten müssen. Beachten Sie auch die Warnhinweise in den einzelnen Kapiteln zu Bedienung, Aufbau etc.

## Risiken für bestimmte Personengruppen

### WARNUNG

Erstickungsgefahr!

- Kinder nicht mit der Verpackungsfolie spielen lassen. Diese können sich darin verfangen oder daran ersticken.
- Kinder daran hindern, Kleinteile vom Gerät abzuziehen oder aus dem Zubehörbeutel zu nehmen und in den Mund zu stecken.

### VORSICHT

Gefahren für Kinder und Personen mit eingeschränkten physischen, sensorischen oder geistigen Fähigkeiten!

- Dieses Gerät kann von Kindern ab 8 Jahren und darüber sowie von Personen mit verringerten physischen, sensorischen oder mentalen Fähigkeiten oder Mangel an Erfahrung und Wissen benutzt werden, wenn sie beaufsichtigt oder bezüglich des sicheren Gebrauchs unterwiesen wurden und die daraus resultierenden Gefahren verstanden haben.
- Reinigung und Wartung dürfen nicht von Kindern ohne Beaufsichtigung durchgeführt werden.
- Kinder dürfen nicht mit dem Gerät spielen und keinen Zugriff auf das Gerät haben, wenn sie unbeaufsichtigt sind.

## Risiken im Umgang mit elektrischen Haushaltsgeräten

### WARNUNG

#### Stromschlaggefahr!

Das Berühren spannungsführender Teile kann zu schweren Verletzungen oder zum Tod führen.

- Gerät nur in Innenräumen verwenden. Nicht in Feuchträumen oder im Regen betreiben.
- Gerät nicht in Betrieb nehmen oder weiter betreiben, wenn es
  - sichtbare Schäden aufweist, z. B. die Anschlussleitung defekt ist;
  - Rauch entwickelt oder verbrannt riecht;
  - ungewohnte Geräusche erzeugt.In einem solchen Fall Netzstecker aus der Steckdose ziehen und unseren Service kontaktieren (siehe Kapitel „Service“).
- Das Gerät entspricht der Schutzklasse 1 und darf nur an eine Steckdose mit ordnungsgemäß installiertem Schutzleiter angeschlossen werden. Achten Sie beim Anschließen darauf, dass die richtige Spannung anliegt. Nähere Informationen hierzu finden Sie auf dem Typenschild.
- Falls der Netzstecker nach dem Einbau nicht mehr zugänglich ist, muss eine allpolige Trennvorrichtung gemäß Überspannungskategorie III in der Hausinstallation mit mindestens 3 mm Kontaktabstand vorgeschaltet sein; ziehen Sie gegebenenfalls eine Fachkraft zurate (siehe Kapitel „Service“).
- Das Gerät darf erst nach Abschluss sämtlicher Installations- und Montagearbeiten an das elektrische Netz angeschlossen werden.
- Niemals das Gehäuse öffnen.
- Netzkabel / Netzstecker
  - Netzkabel so verlegen, dass es nicht zur Stolperfalle wird.
  - Netzkabel nicht knicken oder klemmen und nicht über scharfe Kanten legen.
  - Netzkabel nicht verlängern oder verändern.
  - Netzstecker und -kabel von offenem Feuer und heißen Flächen fernhalten.
  - Netzstecker nie am Netzkabel aus der Steckdose ziehen, immer den Netzstecker selbst anfassen.
  - Netzstecker niemals mit feuchten Händen anfassen.
  - Netzstecker und Netzkabel nie in Wasser oder andere Flüssigkeiten tauchen.
- Wenn die Netzanschlussleitung des Geräts beschädigt ist, muss sie durch den Hersteller oder seinen Kundendienst oder eine qualifizierte Fachkraft ersetzt werden, um Gefährdungen zu vermeiden.
- Eingriffe und Reparaturen am Gerät dürfen ausschließlich autorisierte Fachkräfte vornehmen, so wie unser Service.
- Eigenständige Reparaturen an dem Gerät können Sach- und Personenschäden verursachen, und die Haftungs- und Garantieansprüche verfallen. Niemals versuchen, das defekte – oder vermeintlich defekte – Gerät selbst zu reparieren.

- In diesem Gerät befinden sich elektrische und mechanische Teile, die zum Schutz gegen Gefahrenquellen unerlässlich sind. Bei Reparaturen dürfen ausschließlich Teile verwendet werden, die den ursprünglichen Gerätedaten entsprechen.
- Im Fehlerfall und vor umfangreichen Reinigungsarbeiten den Netzstecker aus der Steckdose ziehen bzw. die Sicherung ausschalten/herausdrehen.
- Keine Gegenstände in oder durch die Gehäuseöffnungen stecken und sicherstellen, dass auch Kinder keine Gegenstände hineinstecken können.
- Gerät niemals mit einem Hochdruck- oder Dampfreiniger reinigen.
- Gerät regelmäßig auf Schäden prüfen.

#### VORSICHT!

##### Brandgefahr!

Unsachgemäßer Umgang mit dem Gerät kann zu einem Brand führen.

- Gerät nur an eine ordnungsgemäß installierte Schutzkontakt-Steckdose anschließen. Der Anschluss an eine Steckdosenleiste oder eine Mehrfachsteckdose ist unzulässig.
- Das Gerät ist nicht für den Betrieb mit einer externen Zeitschaltuhr oder einem externen Fernwirksystem bestimmt.

##### Verletzungsgefahr!

- Sicherstellen, dass das Gerät ordnungsgemäß befestigt ist. Die Verwendung von Klebstoffen und Klebmitteln zur Befestigung ist nicht zulässig.

## Risiken im Umgang mit Dunstabzugshauben

### WARNUNG

#### Stromschlaggefahr!

- Gerät genau gemäß dieser Gebrauchsanleitung montieren und installieren. Dies gilt auch für die Befestigung der Schrauben.
- Vor dem Bohren der Löcher für die Wandbefestigung sicherstellen, dass keine in der Wand verlegten Leitungen (Strom, Gas, Wasser etc.) beschädigt werden (mit einem Leitungssuchgerät überprüfen).
- Ein Fehler bei der Anbringung von Montageschrauben oder Befestigungseinrichtungen entgegen dieser Anweisung kann eine elektrische Gefährdung hervorrufen.
- Sollte eine Glasabdeckung zerbrochen sein, darf die Dunstabzugshaube nicht verwendet werden, bis die Glasabdeckung ersetzt worden ist. Setzen Sie sich in diesem Fall mit unserem Service in Verbindung (siehe Seite DE-24).

 **VORSICHT****Verletzungsgefahr!**

- Bei der Montage beachten, dass einige Teile scharfe Kanten aufweisen.
- Zur Montage eine stabile Stehleiter benutzen.
- Nur Montagematerial verwenden, das für die Beschaffenheit der Decken und Wände geeignet ist. Im Zweifelsfall einen Fachmann befragen.

**Verbrennungsgefahr!**

- Berührbare Teile können heiß werden, wenn sie mit Kochgeräten benutzt werden.

**Brandgefahr!**

- Der Abstand zwischen der Oberfläche der Kochstelle und der Unterkante der Abzugshaube muss bei Gasherden mindestens 65 cm betragen.
- Bei Gaskochmulden unbedingt die Gebrauchsanleitung der Kochmulde beachten! Wenn dort ein größerer Abstand vorgeschrieben ist, muss dieser berücksichtigt werden.
- Unter der Dunstabzugshaube nicht flambieren!
- Frittiert werden darf unter der Dunstabzugshaube nur unter ständiger Beobachtung.
- Dunstabzugshaube sauber halten. Fettablagerungen können sich bei starker Hitzeeinwirkung entzünden.
- Dunstabzugshaube nach den Angaben der Anweisung reinigen!

**Risiken bei Abluftbetrieb** **WARNUNG****Erstickungs-/Explosionsgefahr!**

Dem Raum, in dem eine Dunstabzugshaube im Abluftbetrieb arbeitet, wird durch das Gebläse Luft entzogen und nach außen transportiert. Wenn in diesem Raum gleichzeitig raumluftabhängige Feuerstätten wie Gas- oder andere Brennstoffheizungen in Betrieb sind, kann diesen der für die Verbrennung notwendige Sauerstoff entzogen werden. Dies kann dazu führen, dass die Flamme erlischt und Gas austritt bzw. die Abgase in den Raum gesogen werden.

- Ein gefahrloser Betrieb ist möglich, wenn z. B. durch nicht verschließbare Öffnungen in Türen, Fenstern oder Zuluftmauerkästen die Verbrennungsluft nachströmen kann, und wenn im Aufstellungsraum ein Unterdruck von höchstens 0,04 mbar erreicht wird. Dadurch wird ein Rücksaugen der Abgase vermieden.
- Bei einer Beurteilung der erforderlichen Maßnahmen muss immer der gesamte Lüftungsverband der Wohnung beachtet werden. Ziehen Sie den zuständigen Schornsteinfegermeister zu Rate.
- Dunstabzugshaube niemals an einen Belüftungsschacht bzw. Raum- oder Abgaskamin anschließen! Die abgeführte Luft darf nicht in einen Kanal geführt werden, in dem Warmluft zirkuliert. Die abgesaugte Luft darf nur durch einen separaten, ausschließlich für die Dunstabzugshaube vorgesehenen Luftkanal nach außen geführt werden.

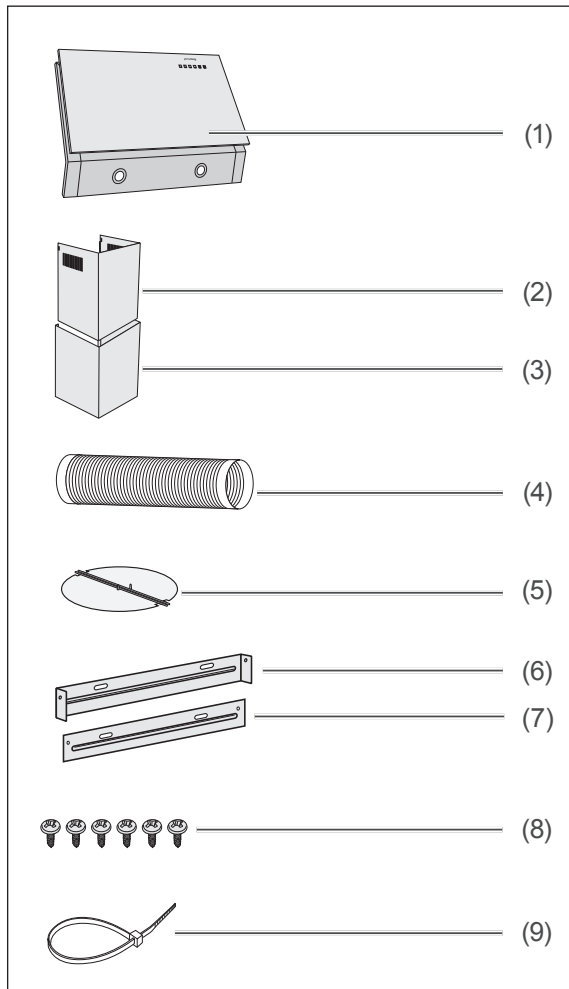
 **HINWEIS****Gefahr von Sachschäden!**

- Zum Abluftbetrieb ist ein Wand- bzw. Deckendurchbruch mit einem Durchmesser von mindestens 15,5 cm erforderlich.
- Wir empfehlen Ihnen, diesen Durchbruch (Kernbohrung) von einem Fachbetrieb (Elektroinstallation) vornehmen zu lassen.
- Wird der Abluftschlauch durch eine Außenwand geführt, muss der Luftaustritt von außen mit einer Abdeckung mit selbstöffnenden Schlitzen (nicht im Lieferumfang enthalten) versehen werden. Beauftragen Sie damit den Fachbetrieb, der den Waddurchbruch vornimmt.
- Bedenken Sie: Je kürzer das Abzugsrohr ist und je weniger Krümmungen es hat, desto größer ist die Wirkung der Abzugshaube.
- Von Bundesland zu Bundesland gelten unterschiedliche behördliche Vorschriften im Umgang mit der Ableitung der Abluft. Fragen Sie Ihren Bezirksschornsteinfeger um Rat.



# Lieferung

## Lieferumfang



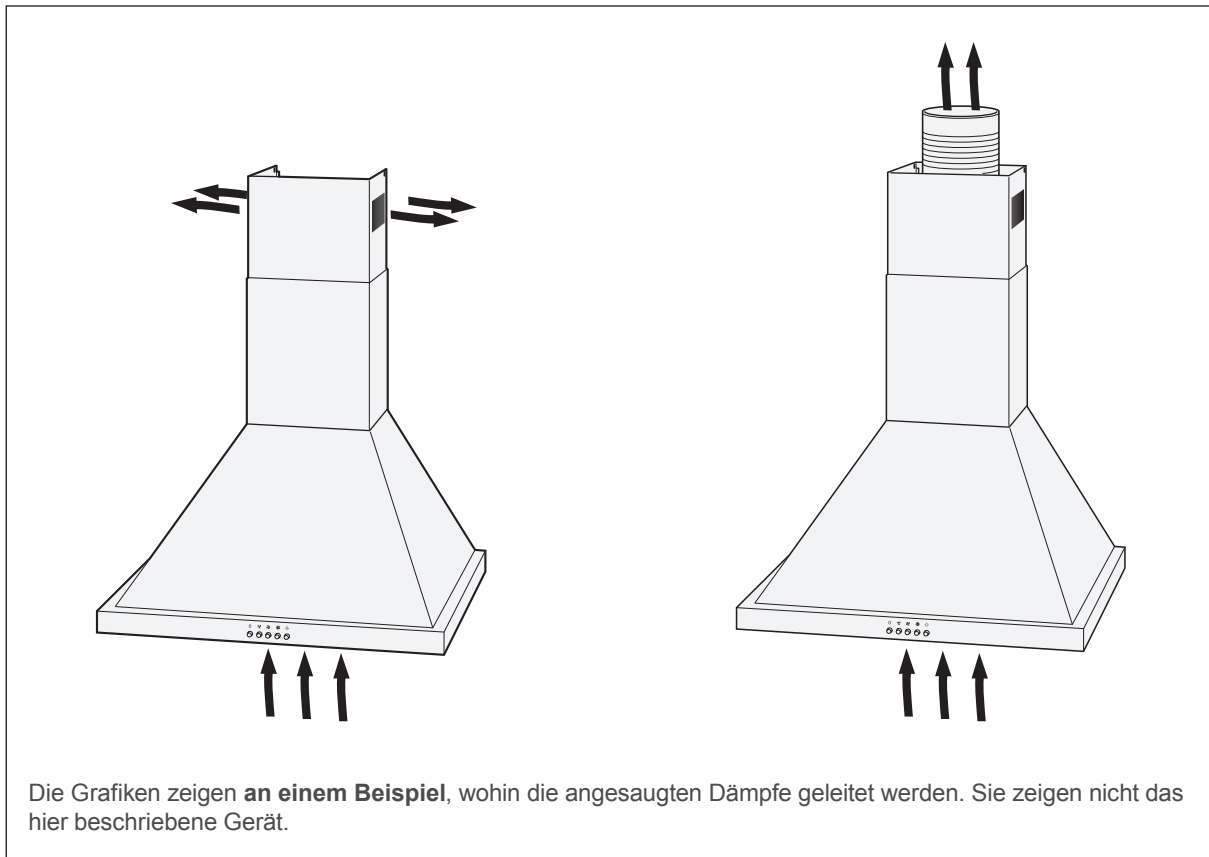
- (1) Dunstabzugshaube
- (2) Oberer Teil der Kaminblende
- (3) Unterer Teil der Kaminblende
- (4) Abluftbetrieb: Abluftschlauch
- (5) Abluftbetrieb: Rückschlagklappe
- (6) Wandhalterung für obere Kaminblende
- (7) Halteblech für untere Kaminblende
- (8) Blechschrauben 4,0 × 8 mm
- (9) Kabelbinder

**i** Die zur Wandmontage benötigten Schrauben und Dübel sind nicht im Lieferumfang enthalten, da deren Art und Abmessungen von der Wandbeschaffenheit abhängig sind. Bitte lassen Sie sich hierzu im Fachhandel beraten (siehe „Benötigtes Montage-Material“ auf Seite DE-12). Ein Aktivkohlefilter für den Umluftbetrieb gehört nicht zum Lieferumfang. Zubehör-Bestellung siehe „Unser Service“ auf Seite DE-24.

## Lieferung kontrollieren

1. Packen Sie das Gerät aus.
2. Entfernen Sie alle Verpackungsteile, Kunststoffprofile, Klebestreifen und Schaumpolster.
3. Prüfen Sie, ob die Lieferung vollständig ist.
4. Kontrollieren Sie, ob das Gerät Transportschäden aufweist.
5. Sollte die Lieferung unvollständig sein oder das Gerät einen Transportschaden aufweisen, nehmen Sie bitte Kontakt mit unserem Service auf (siehe Seite DE-24).

## Umluft- oder Abluftbetrieb?



### Umluftbetrieb

Beim Umluftbetrieb werden die Küchendünste angesaugt und nach der Reinigung durch die oberen Luftaustrittsöffnungen der Raumluft wieder zugeführt.

Die Reinigung erfolgt durch den Fettfilter und zusätzlich durch einen Aktivkohlefilter (Geruchsfilter mit Aktivkohle; nicht im Lieferumfang enthalten. Bezugsquelle (siehe „Service“ auf Seite DE-24).

- Vorteil: Einfache Montage
- Nachteil: Mit zunehmender Verschmutzung des Aktivkohlefilters lassen Reinigungs- und Ansaugwirkung nach. Der Aktivkohlefilter muss je nach Benutzung erneuert werden; mindestens etwa alle sechs Monate überprüfen.

### Abluftbetrieb

Beim Abluftbetrieb werden die Küchendünste angesaugt, über den Fettfilter gereinigt und über den Abluftschlauch ins Freie geleitet.

- Vorteil: Kohlefilter nicht erforderlich, Geruchsbelästigung stets sehr gering.
- Nachteile:
  - Wanddurchbruch mit passendem Schlauchanschluss erforderlich.
  - Der Betrieb von offenen Feuerstellen im gleichen Raum ist nur eingeschränkt möglich. Erkundigen Sie sich vor der Montage bei Ihrem Bezirksschornsteinfeger nach örtlichen Vorschriften.



Als Mieter der Wohnung benötigen Sie zum Einbau die Genehmigung des Hauseigentümers.

# Vorbereitungen zur Montage

## Für Abluftbetrieb

### ! WARNUNG

Erstickungs-/Explosionsgefahr!

- Dunstabzugshaube niemals an einen Belüftungsschacht bzw. Raum- oder Abgaskamin anschließen! Die abgeführte Luft darf nicht in einen Kanal geführt werden, in dem Warmluft zirkuliert. Die abgesaugte Luft darf nur durch einen separaten, nur für die Dunstabzugshaube vorgesehenen Luftkanal nach außen geführt werden.

### ! HINWEIS

Gefahr von Sachschäden!

- Wir empfehlen Ihnen, alle Vorarbeiten von einem Fachbetrieb vornehmen zu lassen.

Bevor Sie mit der Montage beginnen können, müssen folgende Bedingungen erfüllt sein:

- Es existiert ein Wand- bzw. Deckendurchbruch von mindestens 15,5 cm Durchmesser.
- Wird der Abluftschlauch durch eine Außenwand geführt, muss der Luftaustritt von außen mit einer Abdeckung mit selbstöffnenden Schlitzen versehen werden (nicht im Lieferumfang enthalten).

Um den späteren Energieverbrauch so gering wie möglich zu halten, empfehlen wir

- die Abluftkanäle möglichst gradlinig zu verlegen und scharf abknickende Winkel zu vermeiden (Bögen und Krümmersind günstiger). Jede Biegung erhöht den Energieverbrauch.
- den Querschnitt des Gebläsestutzens nicht zu reduzieren. Je größer der Durchmesser des Abluftrohres und je glatter die Innenfläche ist, desto besser ist der Abzug.
- einen Mauerkasten mit Außenwandjalousien zu wählen, die sich beim Betrieb völlig öffnen.

## Stromanschluss

### ! WARNUNG

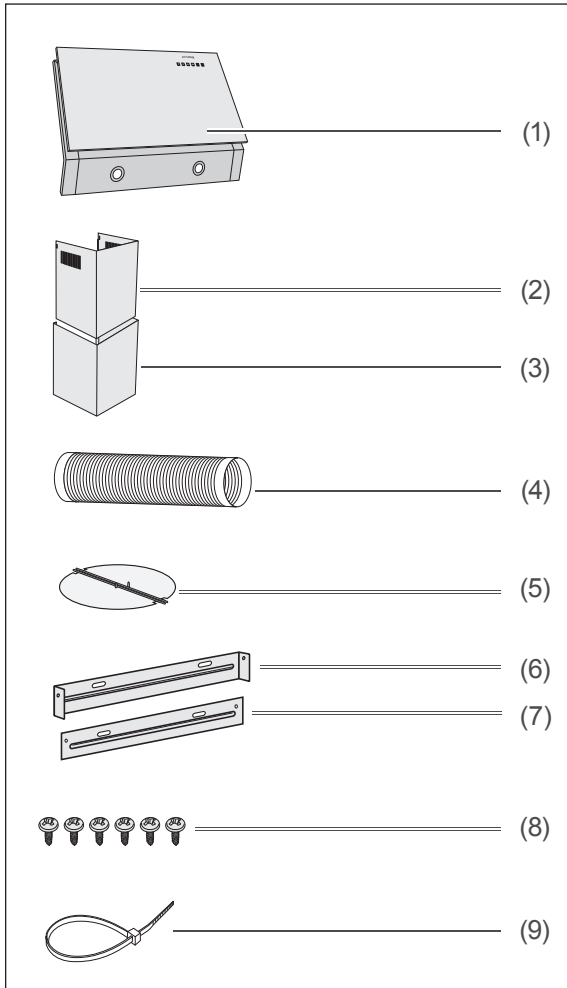
Stromschlaggefahr!

- Der Netzstecker muss möglichst während des Betriebs zugänglich sein, d.h. auch nach Montage der Dunstabzugshaube muss der Stecker erreichbar sein.
- Falls der Netzstecker nach dem Einbau nicht mehr zugänglich ist, muss eine allpolige Trennvorrichtung gemäß Überspannungskategorie III in der Hausinstallation mit mindestens 3 mm Kontaktabstand vorgeschaltet sein; hierzu zählen Sicherungen, LS-Schalter und Schütze.
- Arbeiten an Elektroinstallationen dürfen nur von einer autorisierten Fachkraft durchgeführt werden. Wird eine zusätzliche Steckdose benötigt, Elektrofachbetrieb mit der Installation beauftragen.
- Der Anschluss an eine Steckdosenableiste, eine Mehrfachsteckdose, eine Zeitschaltuhr oder ein separates Fernwirkssystem zur Fernüberwachung und -steuerung ist unzulässig.

Damit die Dunstabzugshaube später volle Leistung bringen kann und kein störendes Kabel sichtbar ist, sollten Sie den Stromanschluss vor der Montage genau planen: Die Dunstabzugshaube muss über der Mitte der Kochstelle angebracht werden.

## Benötigtes Montage-Material

### Teileliste



- (1) Dunstabzugshaube
- (2) Oberer Teil der Kaminblende
- (3) Unterer Teil der Kaminblende
- (4) Abluftbetrieb: Abluftschlauch
- (5) Abluftbetrieb: Rückschlagklappe
- (6) Wandhalterung für obere Kaminblende
- (7) Halblech für untere Kaminblende
- (8) Blechschrauben 4,0 × 8 mm
- (9) Kabelbinder

### Werkzeuge und Hilfsmittel

Sie benötigen:

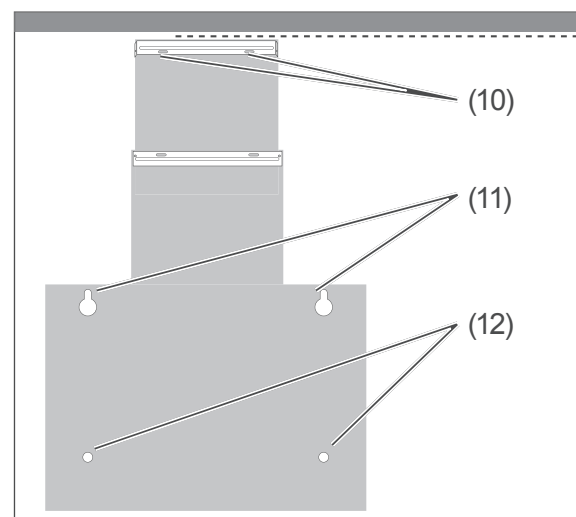
- Schraubendreher
- Bohrmaschine mit Steinbohrer, passend zu den Schrauben (10), (11) und (12).
- Maßband/Zollstock
- Wasserwaage
- Bleistift
- stabile Stehleiter
- Arbeitshandschuhe

Wir empfehlen außerdem, eine weitere Person zur Hilfe hinzuzuziehen.

### Schrauben

**i** Die zur Wandmontage benötigten Schrauben und Dübel sind nicht im Lieferumfang enthalten, da deren Art und Abmessungen von der Wandbeschaffenheit abhängig sind.

Bitte lassen Sie sich hierzu im Fachhandel beraten.

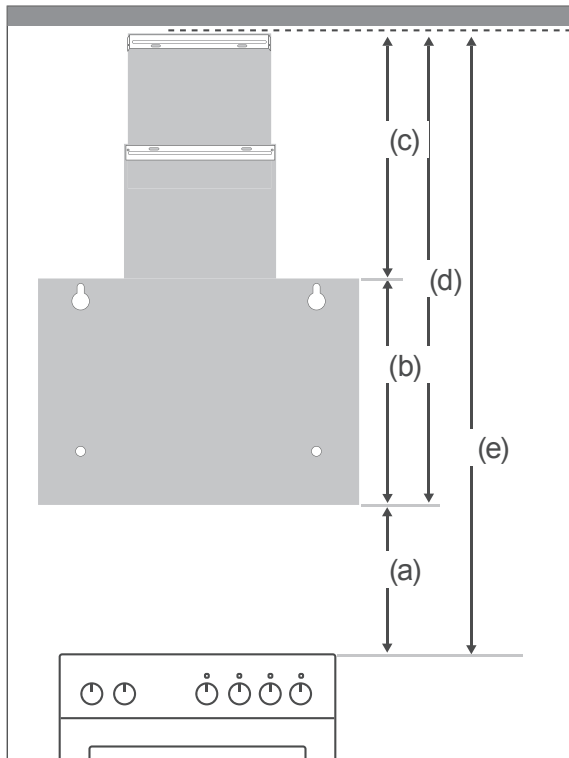


Sie benötigen insgesamt

- 2 Rundkopfschrauben (10) zur Befestigung der Wandhalterung (6) für die obere Kaminblende (2)
- 2 Rundkopfschrauben (11) zum Aufhängen der Dunstabzugshaube, maximal  $\varnothing$  6 mm
- 2 Rundkopfschrauben (12) mit Unterlegscheiben zur Sicherung der Dunstabzugshaube (1), maximal  $\varnothing$  6 mm
- 4 passende Dübel

# Montage

## Platzbedarf

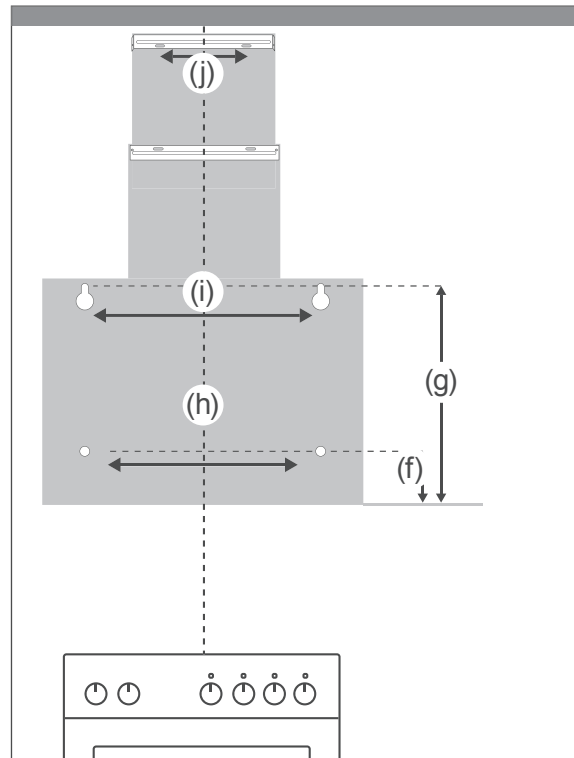


Wichtige Einheiten:	Maße in cm
(a) Mindestabstand zwischen Herd und Unterkante der Dunstabzugshaube (1)	65–75
(b) Höhe der Dunstabzugshaube (1)	39
(c) Höhe der gesamten Kaminblende, (2) und (3)	40(50)–77
(d) Höhe des gesamten Geräts, (1), (2) und (3)	79(89)–118
(e) Platzbedarf oberhalb des Herdes	144(154)–191

Grafik und Tabelle zeigen Ihnen, welche Abstände Sie mindestens einhalten müssen und welchen Spielraum Sie bei der Montage haben.

Die Zahlen in Klammer beziehen sich auf Umluftbetrieb; hierbei müssen die Lüftungsslitze frei bleiben.

## Befestigungsmaße



Ermittlung Bohrlöcher:	Maße in cm
(f) Höhe der Sicherungsschrauben (12) für Dunstabzugshaube (1)	8
(g) Höhe Befestigungsschrauben (11) für Dunstabzugshaube (1)	35,5
(h) Abstand der Sicherungsschrauben (12) für Dunstabzugshaube (1)	35
(i) Abstand der Befestigungsschrauben (11) für Dunstabzugshaube (1)	35
(j) Abstand der Befestigungsschrauben (10) für die Wandhalterung (6) der oberen Kaminblende (2)	10,5

## Bevor Sie beginnen

- Lesen Sie das Kapitel „Sicherheit“ auf Seite DE-4 und alle Sicherheitshinweise.

## Bohrlöcher setzen

### ! WARNUNG

Verletzungsgefahr!

Unsachgemäße Installation des Geräts kann zu Verletzungen führen.

- Vor dem Bohren von Löchern sicherstellen, dass keine in der Wand verlegten Leitungen (Strom, Gas, Wasser etc.) beschädigt werden; mit einem Leitungssuchgerät überprüfen.

### ! VORSICHT

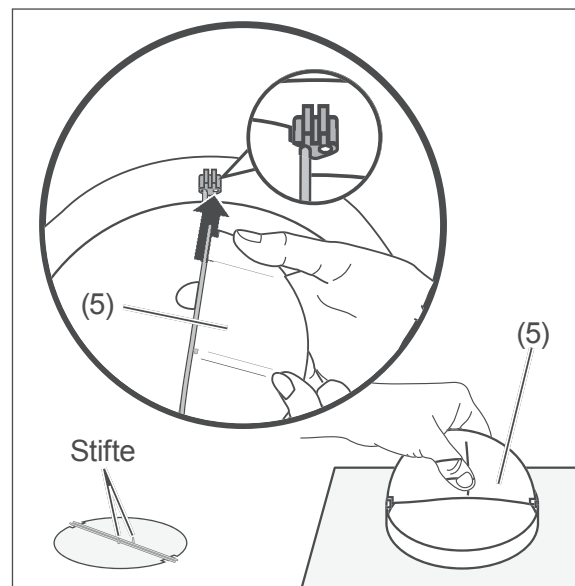
Brandgefahr!

- Der Abstand zwischen der Oberfläche der Kochstelle und der Unterkante der Dunstabzugshaube muss bei Gasherden mindestens 65 cm betragen.
- Bei Gaskochmulden unbedingt die Gebrauchsanleitung der Kochmulde beachten! Wenn dort ein größerer Abstand vorgeschrieben ist, muss dieser berücksichtigt werden.

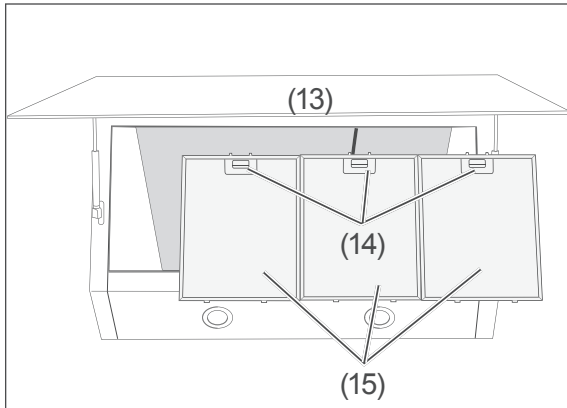
1. Um das Gerät exakt über der Mitte des Herdes platzieren zu können, zeichnen Sie mit dem Bleistift zunächst eine senkrechte Hilfslinie an die Wand. Verwenden Sie am besten eine Wasserwaage oder ein Lot von der Zimmerdecke bis zur Mitte des Herdes.
2. Zeichnen Sie die sechs Bohrlöcher gemäß des Schemas auf Seite 12 auf der Wand an. Achten Sie auf den Lochabstand.

3. Bohren Sie an den markierten Stellen Löcher mit einem Durchmesser, der zu den Dübeln passt.
4. Stecken Sie die Dübel in die Bohrlöcher.

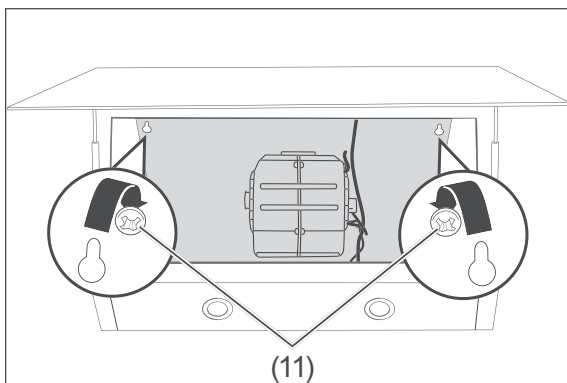
## Dunstabzugshaube anbringen



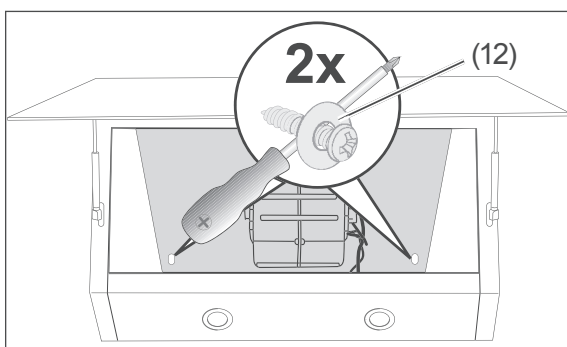
1. Setzen Sie die beiden Hälften der Rückschlagklappe (5) in die Öffnung oben auf die Dunstabzugshaube (1). Achten Sie darauf, dass die Stifte auf den Klappen außen liegen.
2. Schrauben Sie die beiden Rundkopfschrauben (11) zum Aufhängen der Dunstabzugshaube in die Dübel. Zwischen Wand und Schraubenkopf muss ausreichend Platz bleiben, damit die Dunstabzugshaube mit den Schlüssellochöffnungen aufgehängt werden kann.



3. Klappen Sie die Abdeckung (13) nach oben.
4. Lösen Sie die Verriegelungen (14) der Fettfilter (15), und entnehmen Sie die Fettfilter (15) vorsichtig nach unten.

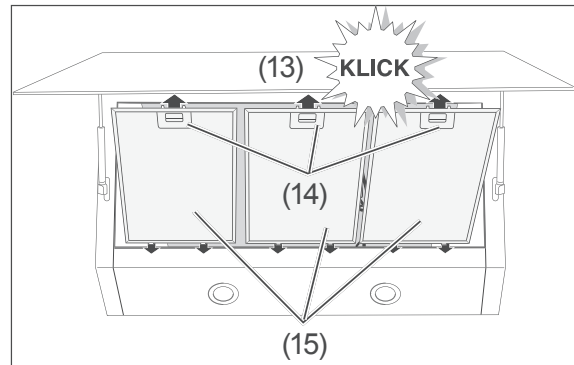


5. Hängen Sie die Dunstabzugshaube an den Schlüsselöffnungen vorsichtig an den beiden Rundkopfschrauben (11) auf.
6. Nehmen Sie die Dunstabzugshaube gegebenenfalls wieder ab, um die Schrauben weiter hinein- oder herauszudrehen, damit eine gute Verbindung mit der Wand besteht.



7. Drehen Sie zwei Rundkopfschrauben (12) zum Sichern der Dunstabzugshaube in die

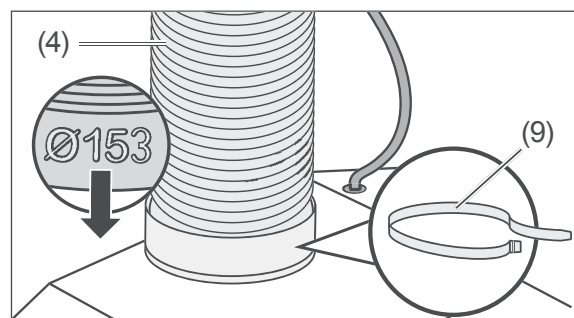
vorbereiteten Dübel, und schrauben Sie die Dunstabzugshaube an der Wand fest.



8. Setzen Sie die Fettfilter (15) mit den Zapfen in die Aussparungen.
9. Schieben Sie die Verriegelung (14) nach oben; klappen Sie die Fettfilter (15) zu und lassen Sie die Verriegelung wieder los.
10. Klappen Sie die Abdeckung (13) wieder nach unten und lassen Sie sie einrasten. Die Dunstabzugshaube ist jetzt an der Wand montiert.

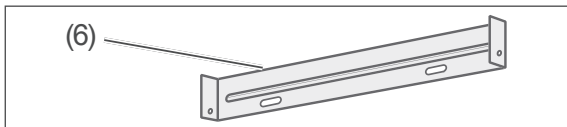
## Abluftschlauch anbringen

Der Abluftschlauch (4) muss montiert werden, wenn Sie die Dunstabzugshaube im Abluftbetrieb nutzen wollen.

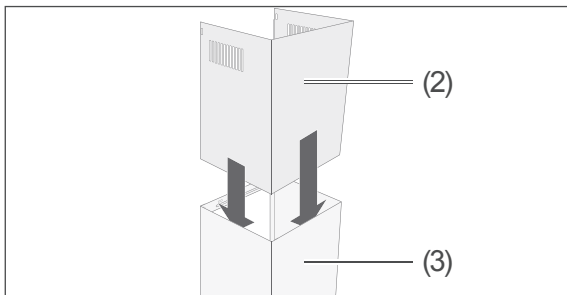


1. Stecken Sie das Ende des Abluftschlauches (4) mit dem größeren Durchmesser (153 mm) auf den Anschluss mit der Rückschlagklappe.
2. Sichern Sie das untere Ende des Ablaufschlauchs mit dem Kabelbinder (9).

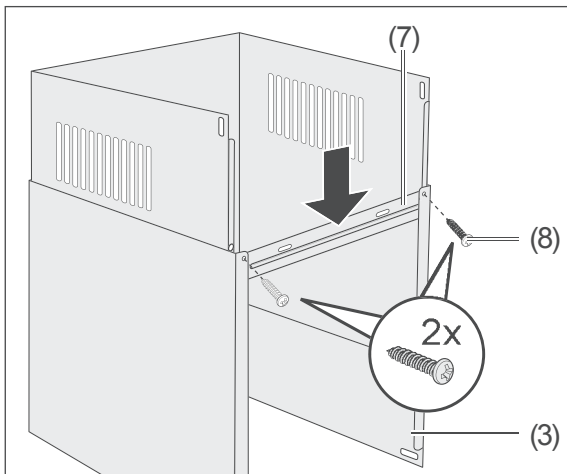
## Kaminblende montieren



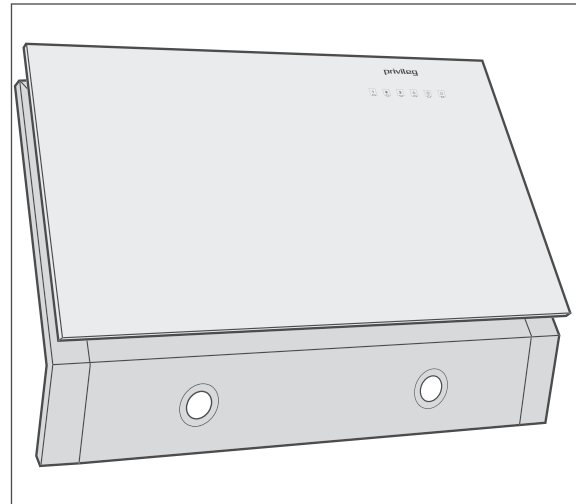
1. Schrauben Sie die Wandhalterung für die obere Kaminblende (6) mit 2 Rundkopfschrauben (10) in die vorbereiteten Dübel.



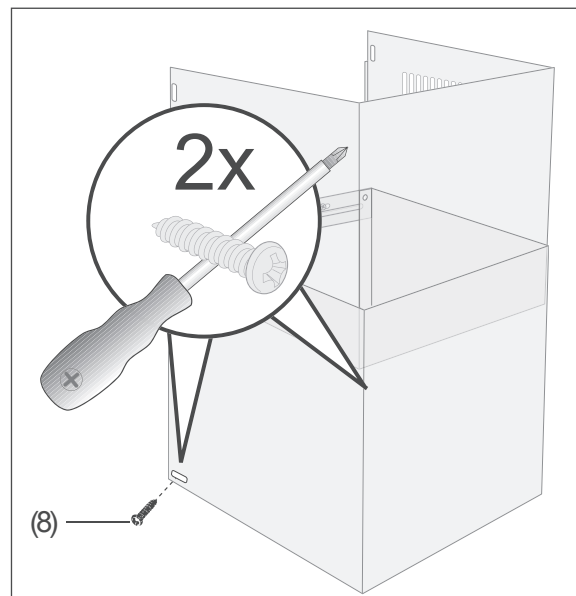
2. Schieben Sie den oberen Teil (2) der Kaminblende zur Hälfte in den unteren Teil (3) der Kaminblende.



3. Positionieren Sie das Halteblech (7) so an der unteren Kaminblende (3), dass es von innen an den Abkantungen anliegt. (Schrauben- und Langlöcher zeigen nach oben).
4. Drehen Sie zwei Blechschrauben (8) von außen durch das Halteblech (7) und die untere Kaminblende (3). Ziehen Sie die Schrauben nur leicht an.

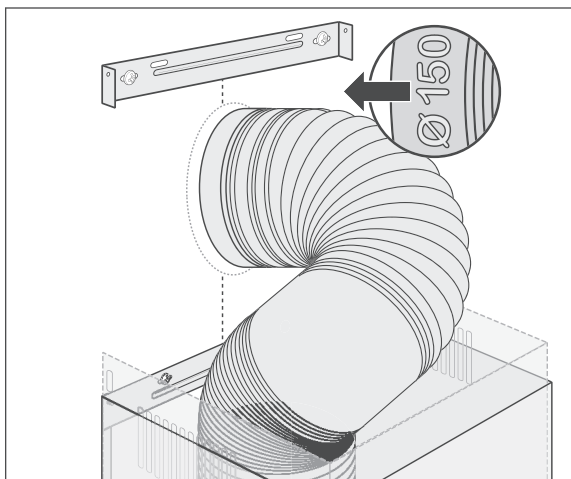


5. Setzen Sie den oberen (2) und den unteren Teil (3) der Kaminblende auf die Dunstabzugshaube (1), die geschlossene Seite der Kaminblende nach vorne.



6. Schrauben Sie den unteren Teil (3) der Kaminblende mit 2 Blechschrauben (8) seitlich an der Dunstabzugshaube (1) fest.



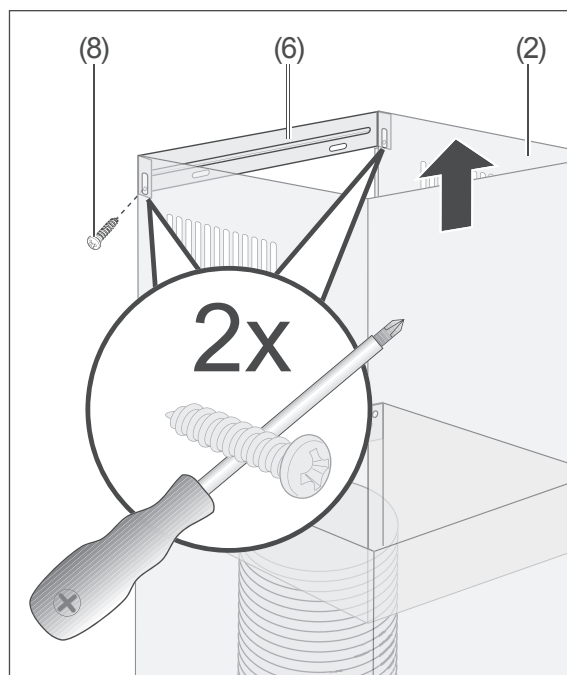


7. Nur bei Abluftbetrieb: Stecken Sie den Abluftschlauch (4) in den Anschluss des Wanddurchbruchs (Schlauchende mit 150 mm Durchmesser).

## Letzte Schritte

**! WARNUNG!**

Nehmen Sie nie ein beschädigtes Gerät in Betrieb.



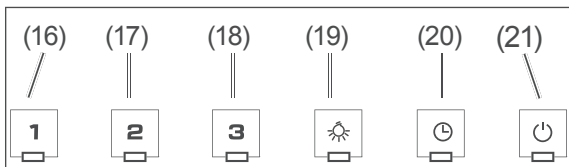
1. Ziehen Sie den oberen Teil der Kaminblende (2) bis zur Wandhalterung für die obere Kaminblende (6) hoch.
2. Schrauben Sie die obere Kaminblende mit zwei Blechschrauben (8) fest.
3. Stecken Sie den Netzstecker in eine vorschriftsmäßig installierte Steckdose. Die Montage ist damit abgeschlossen.

## Bedienung





### Bevor Sie beginnen

- Lesen Sie das Kapitel „Zu Ihrer Sicherheit“ auf Seite DE-4 und alle Sicherheitshinweise.
- Montieren Sie die Dunstabzugshaube, wie im Kapitel „Montage“ auf Seite DE-13 beschrieben.



### Gerät ein- und ausschalten


- Um das Gerät einzuschalten, berühren Sie den Sensor (21) . Ein akustisches Signal ertönt; die Sensoren leuchten auf, und das Gerät startet auf der Gebläsestufe (16) schwach.
- Um das Gerät auszuschalten, berühren Sie den Sensor  ein weiteres Mal. Ein akustisches Signal ertönt; die Beleuchtung des Sensors erlischt, und der Motor stoppt.

### Gebläsestufe ändern

Das Gebläse verfügt über drei Stufen: (16) schwach, (17) mittel, (18) stark.


- Um die Gebläsestufe zu ändern, berühren Sie den Sensor der (anderen) gewünschten Gebläsestufe. Ein akustisches Signal ertönt; der Sensor der gewählten Gebläsestufe leuchtet auf, und die Gebläsestufe ändert sich.

### Gebläse ausschalten




- Um das Gebläse auszuschalten, berühren Sie den Sensor
  - (21)  oder
  - der augenblicklich eingestellten Gebläsestufe ein weiteres Mal.

### Abschaltautomatik zuschalten

Ihre Dunstabzugshaube ist mit einer Abschaltautomatik ausgestattet, die bewirkt, dass sich das Gerät nach fünf Minuten automatisch abschaltet.

-  Die Abschaltautomatik lässt sich nur zuschalten, wenn das Gerät in Betrieb ist, d. h. eine Gebläsestufe ausgewählt ist.

Um die Abschaltautomatik

- einzuschalten, berühren Sie bei laufendem Gerät den Sensor (20) . Ein akustisches Signal ertönt, und der Sensor leuchtet auf.
- abzuschalten, berühren Sie erneut den Sensor (20)  oder den Sensor (21) .

## Beleuchtung

### WARNUNG




Verletzungsgefahr!

- Sollte eine der LEDs nicht mehr funktionieren, darf sie nur von einem autorisierten Servicetechniker ausgewechselt werden.

**Hinweis für den Servicetechniker:** Diese Dunstabzugshaube benötigt LEDs mit dem ILCOS D-Code DSR-1.5/65-S-64 DC 12V 1.5W .

Ihre Dunstabzugshaube ist mit zwei LED-Lampen ausgestattet. Die Lichtquelle ist austauschbar und darf nur durch eine autorisierte Fachkraft ausgetauscht werden!

Die Beleuchtung kann unabhängig vom Gebläsebetrieb ein- und ausgeschaltet werden.

- Um die Beleuchtung ein- oder auszuschalten, berühren Sie den Sensor (19) .
- Ein akustisches Signal ertönt; die Beleuchtung sowie die Sensoren (21)  und (19)  leuchten auf bzw. erlöschen.

## Aktivkohlefilter

- Betreiben Sie das Gerät im Umluftbetrieb nur mit eingesetztem Aktivkohlefilter.
- Bei etwaiger Geruchsbelästigung der Nachbarn kann das Einsetzen der Aktivkohlefilter auch beim Abluftbetrieb empfehlenswert sein.
- Die Bezugsquelle entnehmen Sie bitte dem Kapitel „Service“ auf Seite DE-24.
- Zum Einsetzen siehe „Aktivkohlefilter einsetzen/ersetzen“ auf Seite DE-21.

## Energiespartipps

- Lassen Sie das Gebläse nur gezielt laufen, da sonst unnötig Energie verbraucht wird.
- Lassen Sie das Gebläse laufen, solange Küchendünste oder Dampf entstehen.
- Verzichten Sie bei kurzer Kochzeit oder beim Erwärmen geruchsloser bzw. -armer Speisen auf das Gebläse.
- Achten Sie auf ausreichende Zuluft, denn sonst kann die Dunstabzugshaube nicht optimal arbeiten. Öffnen Sie ggf. das Fenster oder die Küchentür etwas.
- Reinigen Sie den Fettfilter (15) in regelmäßigen Abständen.

## Pflege und Wartung

### ! WARNUNG

Verletzungsgefahr!

- Vor dem Reinigen der Dunstabzugshaube oder dem Filterwechsel Netzstecker ziehen. Sollte der Netzstecker schwer zugänglich sein, entsprechende Sicherung ausschalten bzw. herausdrehen.

### Gehäuse reinigen

#### ! VORSICHT

Brandgefahr!

Unsachgemäßer Umgang mit dem Gerät oder mangelhafte Wartung kann dazu führen, dass Fettrückstände sich entzünden.

- Fettrückstände an der Dunstabzugshaube oder in den Fettfiltern können sich bei großer Hitzeeinwirkung entzünden. Oberflächen der Dunstabzugshaube und die Fettfilter deshalb regelmäßig reinigen.

**i** Wir empfehlen, die Oberflächen der Dunstabzugshaube nach jeder Benutzung zu reinigen.

- Wischen Sie die Oberflächen mit einem weichen feuchten Tuch und etwas Geschirrspülmittel ab. Verwenden Sie keine scharfen Gegenstände oder Scheuerpulver, da diese die Oberflächen zerkratzen können.
- Reinigen Sie Glasoberflächen mit handelsüblichem Glasreiniger.

### Fettfilter reinigen

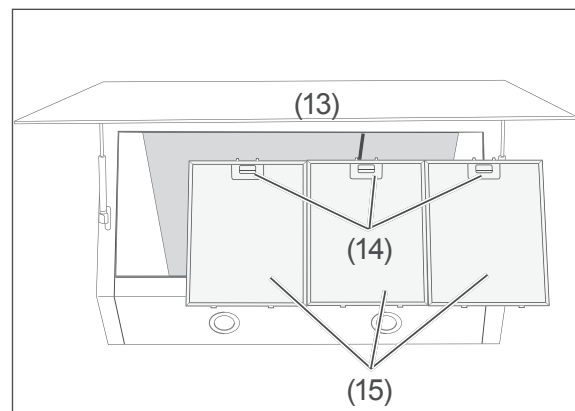
#### ! HINWEIS

Gefahr von Sachschäden!

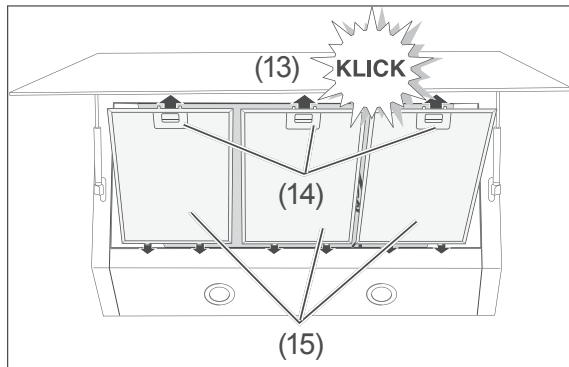
- Fettfilter vorsichtig behandeln, damit das feine Geflecht nicht verbiegt oder knickt.
- Fettfilter nach der Reinigung erst wieder einsetzen, wenn er völlig getrocknet ist.

Reinigen Sie den Fettfilter einmal im Monat – bei Bedarf häufiger – im Geschirrspüler (bis 60 °C) oder in warmer Spülmittellaug.

1. Ziehen Sie den Netzstecker oder schalten Sie den Strom an der entsprechenden Sicherung ab.



2. Klappen Sie die Abdeckung (13) nach oben.
3. Schieben Sie die Verriegelungen (14) der Fettfilter (15) nach unten, und entnehmen Sie die Fettfilter (15) vorsichtig.
4. Waschen Sie die Fettfilter (15) in der Spülmaschine oder im Spülbecken wie normales Geschirr aus.



5. Wenn die Fettfilter (15) vollständig getrocknet sind, setzen Sie sie mit den Zapfen in die Aussparungen.
6. Schieben Sie die Verriegelungen (14) nach unten; klappen Sie die Fettfilter (15) zu, und lassen Sie die Verriegelungen (14) wieder los.
7. Klappen Sie die Abdeckung (13) wieder nach unten, und lassen Sie sie einrasten.
8. Stellen Sie die Stromversorgung wieder her.

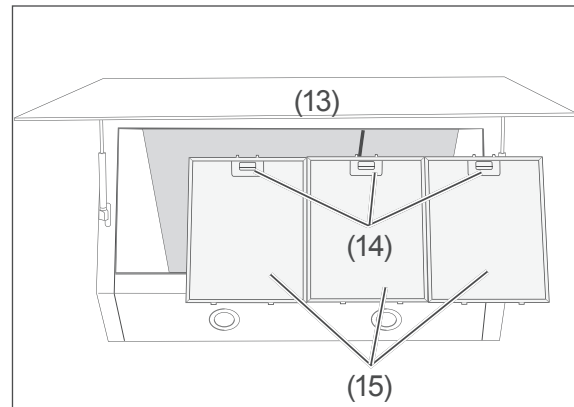
## Aktivkohlefilter einsetzen/ ersetzen

Die Aktivkohlefilter werden im Umluftbetrieb benötigt. Sie dienen der Geruchs-beseitigung. Sie müssen erneuert werden, wenn die beim Kochen entstehenden Gerüche nicht mehr ausreichend gefiltert werden.

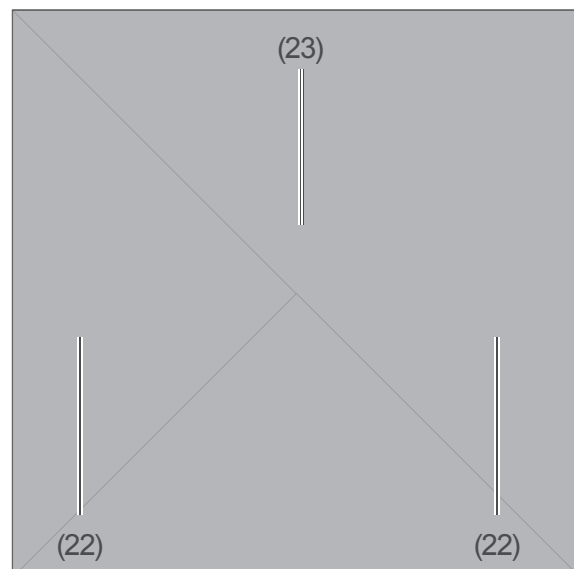
Bei häufigem Gebrauch sollten Sie die Filter regelmäßig erneuern. Mindestens alle 6 Monate überprüfen.

Die Bezugsquelle entnehmen Sie bitte dem Kapitel „Unser Service“ auf Seite DE-24.

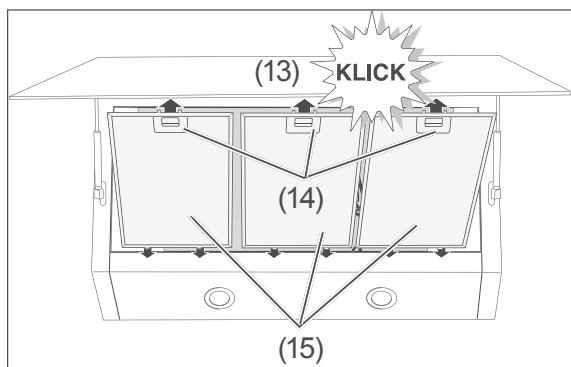
1. Ziehen Sie den Netzstecker oder schalten Sie den Strom an der entsprechenden Sicherung ab.



2. Klappen Sie die Abdeckung (13) nach oben.
3. Schieben Sie die Verriegelungen (14) der Fettfilter (15) nach unten, und entnehmen Sie die Fettfilter (15) vorsichtig.
4. Nur beim Ersetzen:  
Die beiden Aktivkohlefilter (22) befinden sich rechts und links des Motors (23). Lösen Sie beide Aktivkohlefilter und nehmen Sie sie heraus.



5. Setzen Sie die neuen Aktivkohlefilter rechts und links auf den Motor und drehen Sie sie gegen den Uhrzeigersinn fest. Dabei die Verriegelungen einrasten lassen.



6. Setzen Sie die Fettfilter (15) mit den Zapfen in die Aussparungen.
7. Schieben Sie die Verriegelung (14) nach unten; klappen Sie die Fettfilter (15) zu, und lassen Sie die Verriegelung (14) wieder los.
8. Klappen Sie die Abdeckung (13) wieder nach unten, und lassen Sie sie einrasten.
9. Stellen Sie die Stromversorgung wieder her.
10. Entsorgen Sie die verbrauchten Aktivkohlefilter im Hausmüll.

## Fehlersuchtable

Bei allen elektrischen Geräten können Störungen auftreten. Dabei muss es sich nicht um einen Defekt am Gerät handeln. Prüfen Sie deshalb bitte anhand der Tabelle, ob Sie die Störung beseitigen können.

### WARNUNG

**Stromschlaggefahr bei unsachgemäßer Reparatur!**

Niemals versuchen, das defekte – oder vermeintlich defekte – Gerät selbst zu reparieren. Sie können sich und spätere Benutzer in Gefahr bringen. Nur autorisierte Fachkräfte dürfen diese Reparaturen ausführen.

Problem	Mögliche Ursachen	Lösungen, Tipps
Gebläse und Beleuchtung funktionieren nicht.	Das Gerät ist vom Netz getrennt.	Prüfen Sie den richtigen Sitz des Netzsteckers. Prüfen Sie die Steckdose mit einem anderen elektrischen Gerät. Prüfen Sie die Sicherung.
Beleuchtung funktioniert nicht.	LED-Lampe defekt.	Wenden Sie sich an einen Elektro-Fachbetrieb.
Öl tropft vom Gerät herunter.	Fettfilter verschmutzt.	Reinigen Sie den Fettfilter (siehe Seite DE-20).
Umluftbetrieb: Gerüche werden nicht ausreichend beseitigt, schwacher Luftstrom.	Fettfilter verschmutzt.	Reinigen Sie den Fettfilter und/oder ersetzen Sie die Aktivkohlefilter (ab Seite DE-20).
Abluftbetrieb: Schlechte Leistung.	Die Dunstabzugshaube hat nicht genügend Zuluft.	Die Dunstabzugshaube hat eine sehr große Abluftmenge. Sorgen Sie deshalb für ausreichende Zuluft, z. B. durch nicht verschließbare Öffnungen in Türen, Fenstern, Zuluftmauerkästen. Sicherheitshinweise ab Seite DE-4 beachten.
	Der Abluftschlauch ist geknickt oder zu lang.	Prüfen Sie, ob der Abluftschlauch geknickt oder zu lang ist.

## Service

---

Bitte beachten!

Sie sind für den einwandfreien Zustand des Geräts und die fachgerechte Benutzung im Haushalt verantwortlich.

Durch Nichtbeachtung dieser Anleitung verursachte Schäden können nicht anerkannt werden.

Damit wir Ihnen schnell helfen können, nennen Sie uns bitte:

Gerätebezeichnung	Modell	Bestellnummer
privileg Dunstabzugshaube	SY-103E6S-E11-C29-L12-900	93183007
Aktivkohlefilter (nur für Umluftbetrieb erforderlich)		12832353

## Allgemeiner Service

Wenden Sie sich mit Fragen, Reklamationen und Zubehörbestellung bitte an die Produktberatung Ihres Versandhauses.

## Ersatzteile

### Kunden in Deutschland

Wenden Sie sich bitte an die Firma **Hermes Fulfilment GmbH**:

Telefon: (057 32) 99 66 00

Montag–Donnerstag 8–15 Uhr, Freitag 8–14 Uhr

E-Mail: ersatzteilservice-eletrokleingeraete@hermes-ws.com

### Kunden in Österreich

Wenden Sie sich bitte an das Kundencenter oder die Produktberatung Ihres Versandhauses.



## Entsorgung und Abfallvermeidung

### Unser Beitrag zum Schutz der Ozonschicht



Unsere Verpackungen werden aus umweltfreundlichen, wiederverwertbaren Materialien hergestellt:

- Außenverpackung aus Pappe
- Formteile aus geschäumtem, FCKW-freiem Polystyrol (PS)
- Folien und Beutel aus Polyäthylen (PE)
- Spannbänder aus Polypropylen (PP)
- Auch Energiesparen schützt vor zu starker Erwärmung unserer Erde. Ihr neues Gerät verbraucht mit seiner umweltverträglichen Isolierung und seiner Technik wenig Energie.

Wenn Sie sich von der Verpackung trennen möchten, entsorgen Sie diese bitte umweltfreundlich.

### Abfallvermeidung

Maßnahmen der Abfallvermeidung haben nach den Vorschriften der Richtlinie 2008/98/EG grundsätzlich Vorrang vor Maßnahmen der Abfallbewirtschaftung.

Als Maßnahmen der Abfallvermeidung kommen bei Elektro- und Elektronikgeräten insbesondere die Verlängerung ihrer Lebensdauer durch Reparatur defekter Geräte und die Veräußerung funktionstüchtiger gebrauchter Geräte anstelle ihrer Zuführung zur Entsorgung in Betracht.

Helfen Sie uns Abfall zu vermeiden, und wenden Sie sich an unseren Service.

Weitere Informationen enthält das Abfallvermeidungsprogramm des Bundes unter Beteiligung der Länder.

### Elektro-Altgeräte umweltgerecht entsorgen



Elektrogeräte enthalten Schadstoffe und wertvolle Ressourcen.

Jeder Verbraucher ist deshalb gesetzlich verpflichtet, Elektro-Altgeräte an einer zugelassenen Sammel- oder Rücknahmestelle abzugeben. Dadurch werden sie einer umwelt- und ressourcenschonenden Verwertung zugeführt.

Sie können Elektro-Altgeräte kostenlos beim lokalen Wertstoff-/Recyclinghof abgeben.

Für weitere Informationen zu diesem Thema wenden Sie sich direkt an Ihren Händler.

### Aktivkohlefilter entsorgen

Die verbrauchten Aktivkohlefilter können Sie mit dem Hausmüll entsorgen.

## Produktdatenblatt gemäß VO (EU) Nr. 65/2014

Warenzeichen	privileg
Modellkennung	93183007 / SY-103E6S-E11-C29-L12-900
Jährlicher Energieverbrauch	19,6 kWh/Jahr
Energieeffizienzklasse auf einer Skala A+++ (höchste Effizienz) bis D (geringste Effizienz)	A+
Fluiddynamische Effizienz	29,4
Klasse für die fluiddynamische Effizienz auf einer Skala A (höchste Effizienz) bis G (geringste Effizienz)	A
Beleuchtungseffizienz	20,9 lx/W
Beleuchtungseffizienzklasse auf einer Skala A (höchste Effizienz) bis G (geringste Effizienz)	B
Fettabscheidegrad	61,7 %
Klasse für den Fettabscheidegrad auf einer Skala A (höchste Effizienz) bis G (geringste Effizienz)	E
Luftstrom bei minimaler Geschwindigkeit im Normalbetrieb	187 m <sup>3</sup> /h
Luftstrom bei maximaler Geschwindigkeit im Normalbetrieb	533 m <sup>3</sup> /h
Luftstrom im Betrieb auf der Intensivstufe oder Schnelllaufstufe	- m <sup>3</sup> /h
A-bewertete Luftschallemission bei minimaler verfügbarer Geschwindigkeit im Normalbetrieb	42 dB
A-bewertete Luftschallemission bei maximaler verfügbarer Geschwindigkeit im Normalbetrieb	65 dB
A-bewertete Luftschallemission im Betrieb auf der Intensivstufe oder Schnelllaufstufe	- dB
Leistungsaufnahme im Aus-Zustand	0,40 W
Leistungsaufnahme im Bereitschaftszustand	- W

Die oben angegebenen Werte sind unter genormten Laborbedingungen nach EN 61591 gemessen worden.

## Produktinformation gemäß VO (EU) Nr. 66/2014

Modellkennung	93183007 / SY-103E6S-E11-C29-L12-900
Jährlicher Energieverbrauch	19,6 kWh/a
Zeitverlängerungsfaktor	0,9
Fluiddynamische Effizienz	29,4
Energieeffizienzindex	43,4
Gemessener Luftvolumenstrom im Bestpunkt	225,0 m <sup>3</sup> /h
Gemessener Luftdruck im Bestpunkt	235 Pa
Maximaler Luftstrom	532,5 m <sup>3</sup> /h
Gemessene elektrische Eingangsleistung im Bestpunkt	50,0 W
Nennleistung des Beleuchtungssystems	4,4 W
Durchschnittliche Beleuchtungsstärke des Beleuchtungssystems auf der Kochoberfläche	92 lux
Gemessene Leistungsaufnahme im Bereitschaftszustand	- W
Gemessene Leistungsaufnahme im Aus-Zustand	0,40 W
Schalleistungspegel	65 dB

Die oben angegebenen Werte sind unter genormten Laborbedingungen nach EN 61591 gemessen worden.

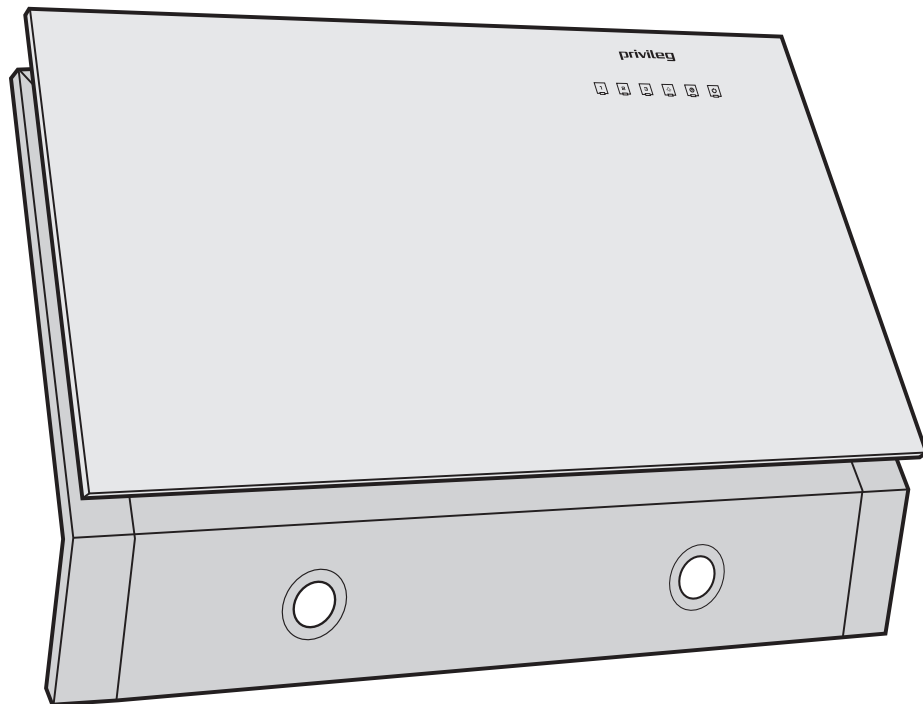
## Technische Daten

---

Bestellnummer	93183007
Modell	SY-103E6S-E11-C29-L12-900
Versorgungsspannung / Frequenz	220-240 V, 50 Hz
Schutzklasse	I
Gerätemaße (Breite × Tiefe)	90,0 cm × 47,0 cm
Höhe gesamt	118,0 cm
Höhe der Kaminblende	40 cm - 78 cm
Anschluss Abluftschlauch	Ø 15 cm
Gewicht	18,5 kg
Beleuchtung, Stück	LED: 2 x 1,5 W



privileg



User manual

Exhaust hood

## Table of contents

---

Explanation of terms and symbols . . .	EN-3	Care and maintenance . . . . .	EN-19
Safety . . . . .	EN-4	Cleaning the housing . . . . .	EN-19
Intended use . . . . .	EN-4	Cleaning the grease filters . . . . .	EN-19
Safety notices . . . . .	EN-4	Inserting/replacing activated charcoal filters . . . . .	EN-20
Delivery . . . . .	EN-8	Troubleshooting table . . . . .	EN-21
Package contents . . . . .	EN-8	Service . . . . .	EN-22
Check the delivery . . . . .	EN-8	General customer service . . . . .	EN-22
Circulation or exhaust air operation? .	EN-9	Spare parts . . . . .	EN-22
Circulation air operation . . . . .	EN-9	Disposal and waste prevention . . . . .	EN-23
Exhaust air operation . . . . .	EN-9	Our contribution to protecting the ozone layer . . . . .	EN-23
Preparations for assembly . . . . .	EN-10	Waste prevention . . . . .	EN-23
For exhaust air operation . . . . .	EN-10	Disposing of old electrical devices in an environmentally- friendly manner . . . . .	EN-23
Connection for power supply . . . . .	EN-10	Disposing of activated charcoal filters . . . . .	EN-23
Materials required for assembly . . . . .	EN-11	Product fiche concerning Regulation (EU) No 65/2014 . . . . .	EN-24
Parts list . . . . .	EN-11	Product information concerning Regulation (EU) No. 66/2014 . . . . .	EN-25
Tools and aids . . . . .	EN-11	Technical specifications . . . . .	EN-26
Screws . . . . .	EN-11		
Assembly . . . . .	EN-12		
Space requirements . . . . .	EN-12		
Attachment dimensions . . . . .	EN-12		
Before getting started . . . . .	EN-13		
Place the drill holes . . . . .	EN-13		
Attaching the exhaust hood . . . . .	EN-13		
Attaching the exhaust air hose . . . . .	EN-14		
Installing the flue screen . . . . .	EN-14		
Final steps . . . . .	EN-16		
Operation . . . . .	EN-17		
Before getting started . . . . .	EN-17		
Switching the appliance on and off . . . . .	EN-17		
Changing the fan setting . . . . .	EN-17		
Switching off the fan . . . . .	EN-17		
Activating the auto-off feature . . . . .	EN-17		
Lighting . . . . .	EN-18		
Activated charcoal filter . . . . .	EN-18		
Tips on saving energy . . . . .	EN-18		

## Explanation of terms and symbols



Before using the appliance, first read the safety notices and user manual carefully from beginning to end. This is the only way to ensure you can use all the functions safely and reliably. Be sure to also observe the national regulations in your country, which are valid in addition to the regulations specified in this user manual.

Keep all safety notices and instructions for future reference. Pass all safety notices and instructions on to the subsequent user of the product.

The following terms and symbols can be found in this user manual.

### WARNING

This symbol indicates a hazard with a medium level of risk which, if not avoided, could result in death or serious injury.

### CAUTION

This symbol indicates a hazard with a low level of risk which, if not avoided, could result in minor or moderate injury.

### NOTICE

This symbol warns against possible damage to property.



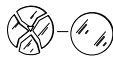
This symbol refers to useful additional information.



Hot surface



Protection class 1



Replace a broken protective cover immediately

## Safety

### Intended use

This appliance is intended to be used to remove cooking fumes and airborne grease from a cooktop in a private household.

The appliance is not designed for use in a commercial setting.

It is not suitable for use outdoors or on non-stationary sites (e.g. ships).

Persons who are unable to operate the appliance safely due to their physical, sensory or mental abilities or lack of knowledge must be supervised during use.

Do not make any technical changes to the appliance.

Use the appliance exclusively as described in this user manual. Any other use is deemed improper and may result in damage to property or even personal injury.

The manufacturer accepts no liability for damage caused by improper use.

### Safety notices

In this chapter, you will find general safety notices which you must always observe for your own protection and that of third parties. Please also observe the warning notices in the individual chapters on operation, setup etc.

### Risks for certain groups of people

#### WARNING

Risk of suffocation!

- Do not allow children to play with the packaging film. They may get caught in it or suffocate.
- Prevent children from pulling small parts from the device or taking them out of the accessory bag and putting them in their mouths.

#### CAUTION

Dangers for children and people with limited physical, sensory or mental capacity!

- This appliance may be used by children aged 8 years and over as well as persons with impaired physical, sensory or mental capacities or those lacking experience and knowledge if they are supervised or have been instructed in how to safely use the appliance, and have understood the risks associated with operating it.
- Cleaning and maintenance may not be performed by children without supervision.
- Children must not play with the appliance or have access to it when left unattended.

### Risks in handling household electrical appliances

#### WARNING

Risk of electric shock!

Touching live parts may result in severe injury or death.

- Only use the appliance indoors. Do not use in wet rooms or in the rain.
- Do not operate or continue to operate the appliance, if it
  - shows visible signs of damage, for example, the connection cable is defective;
  - starts smoking or there is a burning smell;
  - makes unusual sounds.

In such cases, remove the mains plug from the socket and contact our Service department (see the chapter on “Service”).



- The appliance corresponds to protection class 1 and may only be connected to a plug with a protective conductor that has been installed properly. Ensure that the voltage is correct when connecting it. You can find more detailed information about this on the nameplate.
- If the mains plug is no longer accessible after installation, an all-pole disconnecting device complying with overvoltage category III must be connected to the house wiring with a contact gap of at least 3 mm; consult a qualified professional if necessary (see the chapter on “Service”).
- The appliance must only be connected to the mains after completion of all installation and assembly work.
- Never open the housing.
- Mains cord / mains plug
  - When laying the mains cord, take care to prevent the risk of tripping.
  - Do not kink or pinch the mains cord or lay it over sharp edges.
  - Do not extend or modify the mains cord.
  - Keep the mains plug and mains cord away from naked flames and hot surfaces.
  - Never pull the mains plug out of the socket by the mains cord; always hold the mains plug itself.
  - Never touch the mains plug with wet hands.
  - Never immerse the mains cord or plug in water or any other liquids.
- If the supply cord is damaged, it must be replaced by the manufacturer, its service agent or qualified expert in order to avoid a hazard.
- Investigations and repairs to the appliance may only be carried out by authorised specialists, such as our Service department.
- Unauthorised repairs to the appliance can cause property damage and personal injury, and invalidate liability and warranty claims. Never try to repair a defective or suspected defective appliance yourself.
- This appliance contains electrical and mechanical parts which are essential for protection against potential sources of danger. Only parts corresponding to the original appliance specifications may be used for repairs.
- In the event of a fault or before extensive cleaning, remove the mains plug from the socket or switch off/remove the fuse.
- Do not put any objects in or through the housing openings and also make sure that children cannot insert any objects through them.
- Never clean the appliance with a high-pressure cleaner or steam cleaner.
- Check the appliance regularly for damage.

**⚠ CAUTION!****Fire hazard!**

Improper handling of the appliance can lead to fire.

- Connect the appliance only to a properly installed and earthed electric socket. Do not connect to a multi-socket extension cable or a multi-socket plug.
- Do not operate the appliance with an external timer or an external remote control system.

**Risk of injury!**

- Ensure that the appliance is properly fixed in place. Never use adhesives or glue to fix the appliance in place.

**Risks in handling exhaust hoods****⚠ WARNING****Risk of electric shock!**

- Follow this user manual when assembling and installing the appliance. This also applies when fastening screws.
- Before drilling the holes to mount the appliance on the wall, ensure that no wires or cables (power, gas, water, etc.) will be damaged (check with a line locator).
- Failure to install mounting screws or fasteners contrary to this instruction may cause electrical hazards.
- If a glass cover is broken, the exhaust hood must not be used until the glass cover has been replaced. If this is the case, contact our Service department (see page EN-22).

**⚠ CAUTION****Risk of injury!**

- When mounting, please note that some parts may have sharp edges.
- Use a stable stepladder to mount.
- Only use mounting materials that are suitable for the characteristics of the ceiling and walls. When in doubt, consult an expert.

**Risk of burns!**

- Touchable parts may become hot if used with cooking appliances.

**Fire hazard!**

- The distance between the cooking surfaces and the lower edge of the hood must be at least 65 cm for gas cookers.
- For gas stovetops, you must read the user manual for the stovetop! If the manual stipulates a larger distance, this must be observed.
- Do not flambé foods under the exhaust hood!
- Only deep-fry foods under the exhaust hood under constant supervision.
- Keep the exhaust hood clean. Grease build-ups can ignite when heated to high temperatures.
- Clean the exhaust hood according to the instructions!

## Risks during exhaust air operation

### WARNING

Risk of suffocation/explosion!

The air in the room where the exhaust hood is operating is extracted by fan and released outside. If, in this room, a fireplace requiring indoor air – such as a gas fire or other fuel-based heating system – is also in use, the oxygen that is necessary for combustion may also be extracted. This can result in the flame being extinguished and gas being released or the room becoming saturated with exhaust fumes.

- It is possible to run the appliance without any risk by, for example, providing non-sealable openings in doors, windows or ventilation conduits through which the combustion air can escape, and by achieving a negative pressure level in the installation space of maximum 0.04 mbar. This prevents the exhaust fumes from being sucked back into the room.
- In order to determine the necessary measures, the entire ventilation system throughout the home must be reviewed. Consult the gas safety consultant who is responsible for the home.
- Never attach the exhaust hood to a ventilation shaft, chimney or smokestack! The air being extracted must not travel through a channel in which warm air circulates. The extracted air may only be released to the outside through a separate air channel intended exclusively for the exhaust hood.

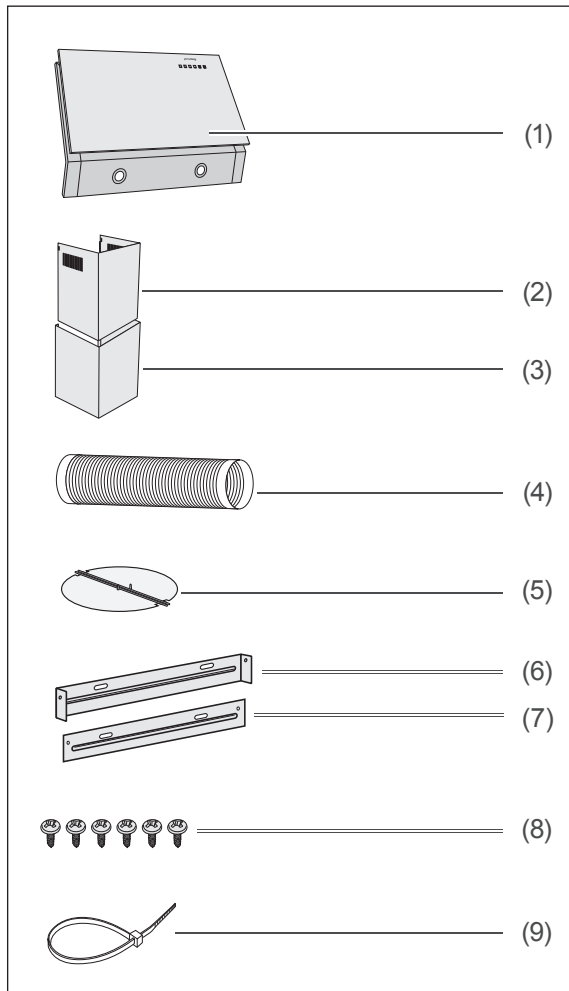
### NOTICE

Risk of damage to property!

- For exhaust air operation, a wall or ceiling break of at least 15.5 cm in diameter is required.
- We recommend having a specialist (electrician) carry out this break (core drilling).
- If the exhaust air hose passes through an exterior wall, the air outlet on the outside must have a cover with self-opening slits (not included in the package contents). Hire a specialist to carry out the wall break.
- Consider the following: The shorter and straighter the exhaust hose, the more powerful the hood function will be.
- In Germany, statutory requirements for extracting exhaust air vary from state to state. Ask your district chimney sweep for advice.

## Delivery

### Package contents



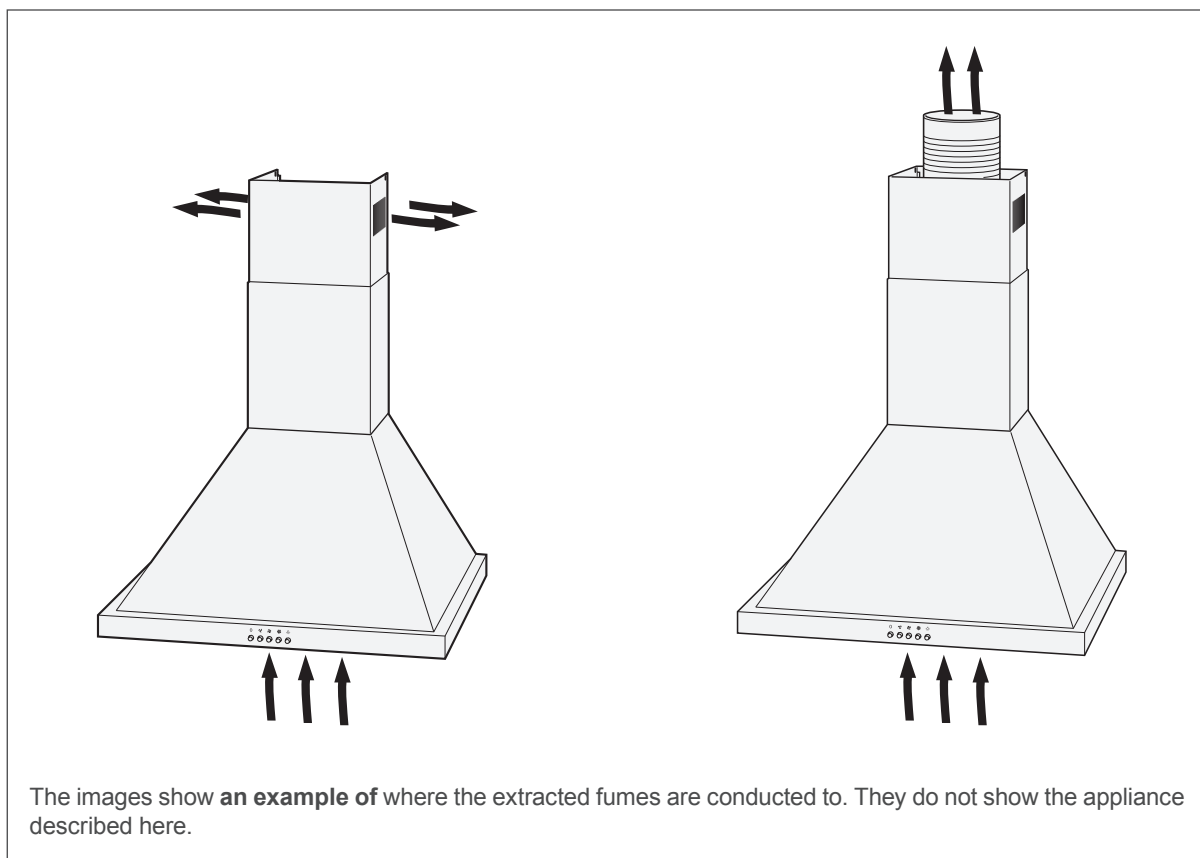
- (1) Exhaust hood
- (2) Upper part of the flue screen
- (3) Lower part of the flue screen
- (4) Exhaust air operation: Exhaust air hose
- (5) Exhaust air operation: Check valve
- (6) Wall mount for upper flue screen
- (7) Retaining plate for lower flue screen
- (8) Plate screws 4.0 × 8 mm
- (9) Cable ties

**i** The screws and dowels required to mount the appliance on a wall are not included in the package contents, as their type and dimensions will vary depending on the characteristics of the wall. Please have a specialist advise you as to which ones you need see “Materials required for assembly” on page EN-11). An activated charcoal filter for air circulation is not included in the package contents. To order accessories, see “Service” on page EN-22.

### Check the delivery

1. Unpack the appliance.
2. Remove all parts of the packaging, plastic profiles, tape and foam padding.
3. Check that the delivery is complete.
4. Check whether the appliance was damaged during transit.
5. If the delivery is incomplete or the appliance has been damaged during transit, please contact our service department (see page EN-22).

## Circulation or exhaust air operation?



### Circulation air operation

When air is circulated, the cooking fumes are sucked in and, following filtering, returned to the indoor air through the air outlets at the top of the appliance.

Filtering takes place through the grease filter and also through an activated charcoal filter (odour filter with activated charcoal; not included in the package contents). Source of supply see "Service" on page EN-22).

- Advantage: Simple assembly
- Disadvantage: Increasing clogging of the activated charcoal filter reduces the effectivity of the filter and exhaust functions. The activated charcoal filter must be replaced depending on use; check it at least every six months.

### Exhaust air operation

When air is extracted, the cooking fumes are sucked in, filtered through the grease filter, and released to the outdoors through the exhaust air hose.

- Advantage: Charcoal filter not required; very little odour.
- Disadvantages:
  - Wall break with hose connection necessary.
  - Open fireplaces may only be used in the same room with limitations. Ask your local gas safety consultant about local regulations before installing.



If you rent your home, you must obtain approval from the owner before installing the appliance.

## Preparations for assembly

---

### For exhaust air operation

#### WARNING

Risk of suffocation/explosion!

- Never attach the exhaust hood to a ventilation shaft, chimney or smokestack! The air being extracted must not travel through a channel in which warm air circulates. The extracted air may only be released to the outside through a separate air channel intended exclusively for the exhaust hood.

#### NOTICE

Risk of material damage!

- We recommend having a specialist carry out all preparations.
- 

Before you can begin assembly, all of the following conditions must be met:

- There must be a wall or ceiling break of at least 15.5 cm in diameter.
- If the exhaust air hose passes through an exterior wall, the air outlet on the outside must have a cover with self-opening slits (not included in the package contents).

To keep subsequent energy usage as low as possible, we recommend

- placing the exhaust air channels as straight as possible and avoiding any sharp angles (curves or bends are preferable). Each bend increases energy usage.
- not reducing the cross-section of the fan connector. The wider the diameter of the exhaust air hose and the smoother its interior surface, the better the extraction function will be.
- selecting a ventilation conduit with exterior shutters that can open completely during use.

### Connection for power supply

#### WARNING

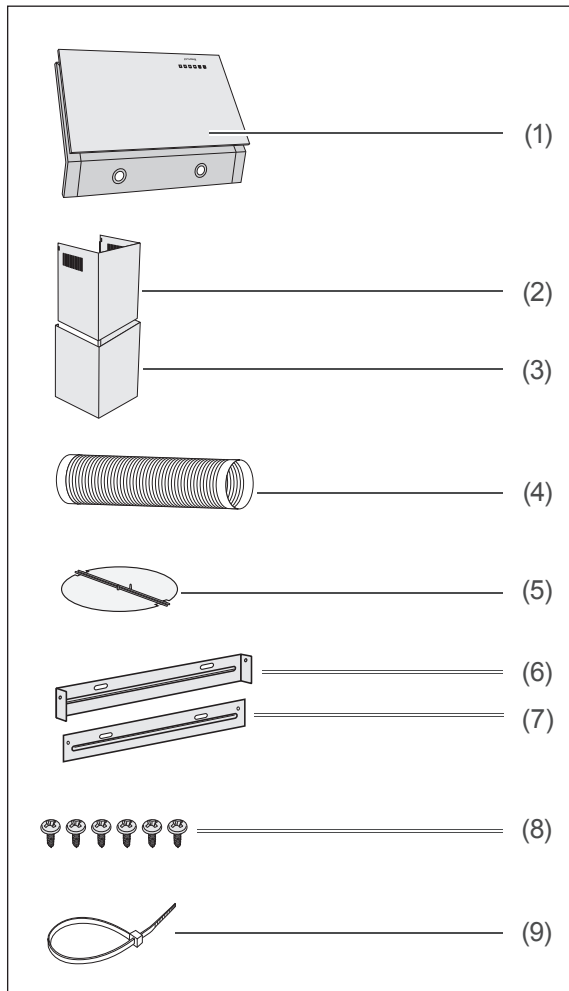
Risk of electric shock!

- The mains plug must be as accessible as possible during use, i.e. the plug must be accessible even after the exhaust hood has been installed.
  - If the mains plug is no longer accessible after installation, an all-pole disconnecting device complying with overvoltage category III must be connected to the house wiring with a contact gap of at least 3 mm; this includes fuses, circuit breakers and contactors.
  - Electrical installation may be performed only by a certified specialist. If an additional socket is required, have an electrician perform the installation.
  - Do not connect to a multiple socket outlet, power strip, timer or to a separate remote-controlled system for distance monitoring and control.
- 

To ensure that the exhaust hood will perform optimally and that no obtrusive cabling is visible, plan the connection for power supply carefully before installation: The exhaust hood must be placed over the centre of the cooking zone.

## Materials required for assembly

### Parts list



- (1) Exhaust hood
- (2) Upper part of the flue screen
- (3) Lower part of the flue screen
- (4) Exhaust air operation: Exhaust air hose
- (5) Exhaust air operation: Check valve
- (6) Wall mount for upper flue screen
- (7) Retaining plate for lower flue screen
- (8) Plate screws 4.0 × 8 mm
- (9) Cable ties

### Tools and aids

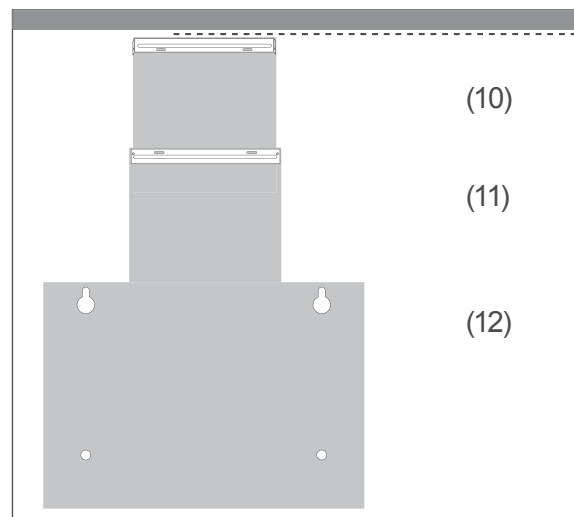
You will need:

- Screwdriver
- Drill with stone bit, correctly sized for the (10), (11) and (12) screws.
- Measuring tape / ruler
- Level
- Pencil
- Stable stepladder
- Work gloves

We also recommend having a second person with you to help.

### Screws

**i** The screws and dowels required to mount the appliance on a wall are not included in the package contents, as their type and dimensions will vary depending on the characteristics of the wall. Please have a specialist advise you as to which ones you need.

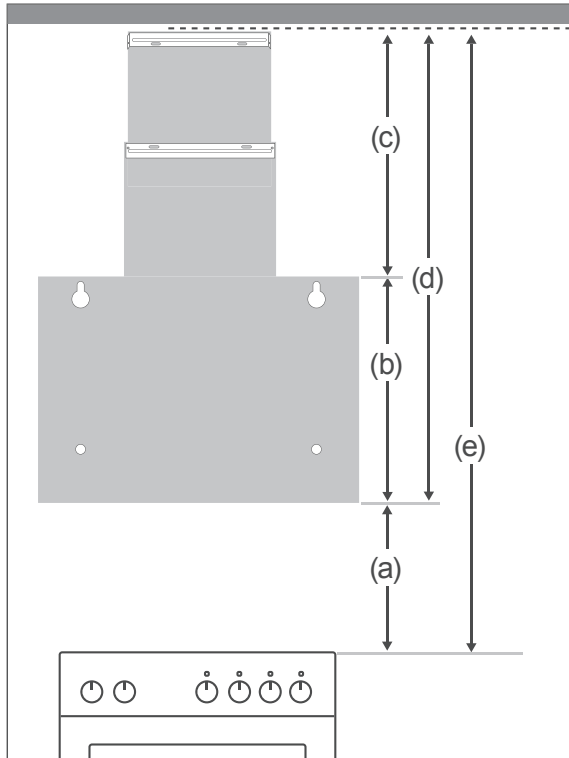


In total, you will need

- 2 round-head screws (10) to attach the wall mount (6) for the upper flue screen (2)
- 2 round-head screws (11) to hang the exhaust hood, maximum  $\varnothing$  4 mm
- 2 round-head screws (12) with flat washers to secure the exhaust hood (1), maximum  $\varnothing$  4 mm
- 4 suitable dowels

## Assembly

### Space requirements

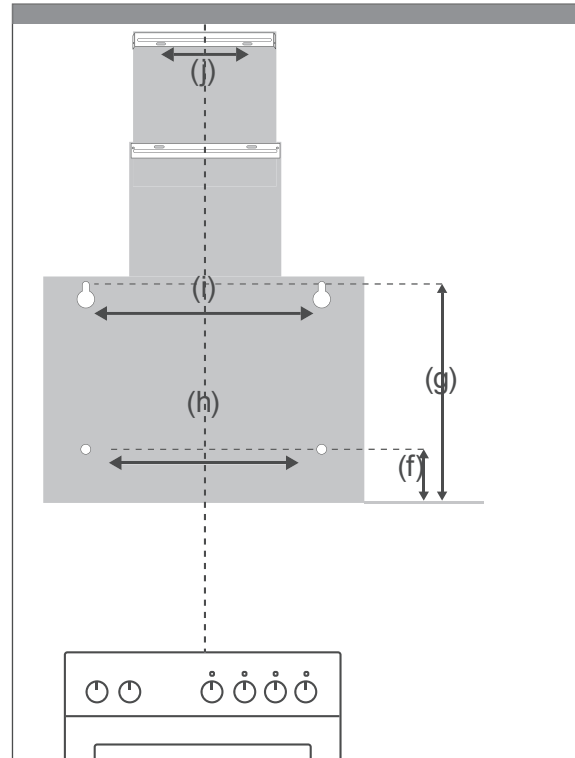


Important units:	Dimensions in cm
(a) Minimum distance between stovetop and lower edge of exhaust hood (1)	65–75
(b) Height of exhaust hood (1)	39
(c) Height of the entire flue screen, (2) and (3)	40(50)–77
(d) Height of the entire appliance, (1), (2) and (3)	79(89)–118
(e) Space required above the stovetop	144(154)–191

The images and tables show the minimum distances that must be complied with and how much leeway you have while installing.

The figures in brackets refer to circulation air operation; the ventilation slits must be kept clear.

### Attachment dimensions



Calculating drill holes:	Dimensions in cm
(f) Height of the safety screws (12) for exhaust hood (1)	8
(g) Height of the attachment screws (11) for exhaust hood (1)	35.5
(h) Distance between the safety screws (12) for exhaust hood (1)	35
(i) Distance between the attachment screws (11) for exhaust hood (1)	35
(j) Distance between the attachment screws (10) for the wall mount (2) for the upper flue screen (6)	10.5



## Before getting started

- Read chapter “Safety” on page EN-4 and all the safety notices.

## Place the drill holes

### ⚠ WARNING

Risk of injury!

Improper installation of the appliance can lead to injury.

- Before drilling the holes, ensure that no wires or cables (power, gas, water etc.) will be damaged (check with a line locator).

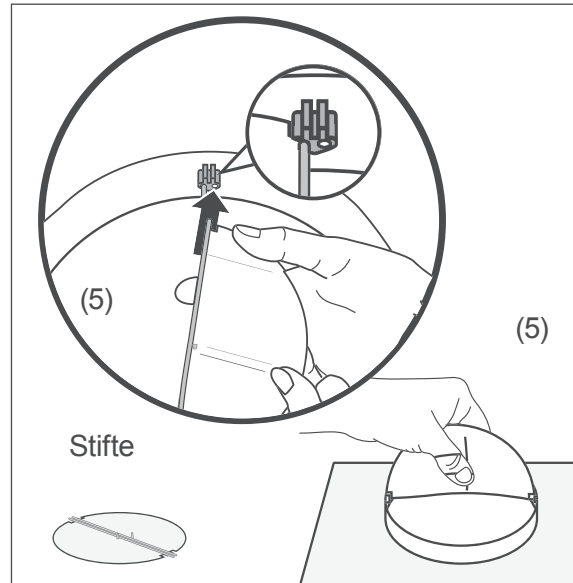
### ⚠ CAUTION

Fire hazard!

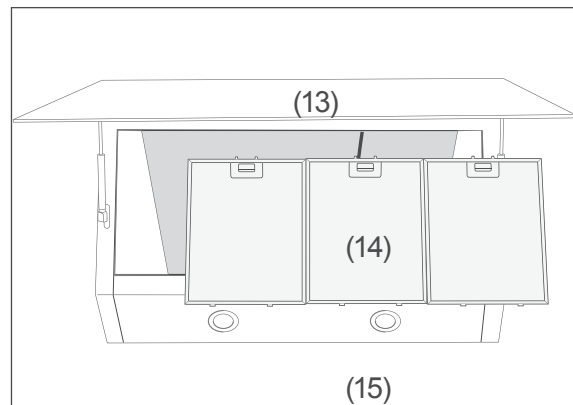
- The distance between the cooking surfaces and the lower edge of the exhaust hood must be at least 65 cm for gas stoves.
- For gas stovetops, you must read the user manual for the stovetop! If the manual stipulates a larger distance, this must be observed.

1. In order to place the appliance exactly over the centre of the stovetop, first use the pencil to draw a vertical guiding line on the wall. Ideally, use a level or a plumb bob from the ceiling of the room to the middle of the stovetop.
2. Draw the six drill holes on the wall, following the diagram on page 12. Make sure the distances between the holes are correct.
3. Drill holes at the marked points, using a diameter that can accommodate the dowels.
4. Place the dowels into the holes.

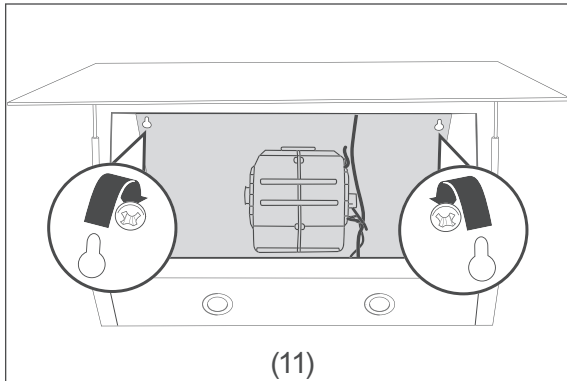
## Attaching the exhaust hood



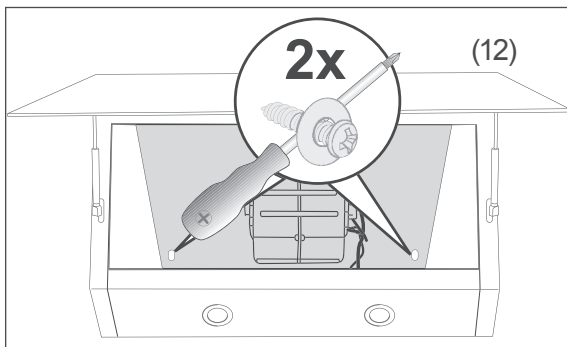
1. Place the two halves of the check valve (5) into the opening on the top of the exhaust hood (1). Make sure that the pins on the valve are facing outwards.
2. Screw the two round-head screws (11) for hanging the exhaust hood into the dowels. There must be enough space between the wall and the heads of the screws so that the exhaust hood can be hung by the key-hole openings.



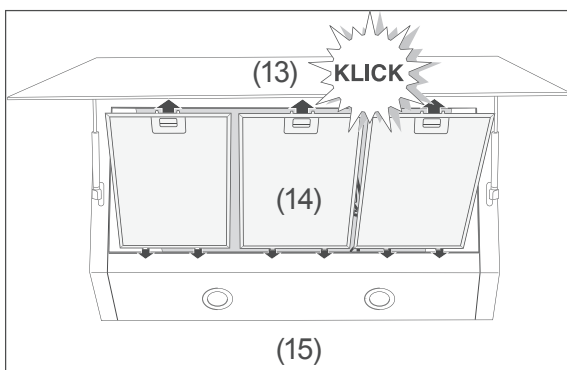
3. Flip the cover (13) up.
4. Open the locks (14) on the grease filters (15) and carefully pull the grease filters (15) downwards to remove them.



5. Carefully hang the exhaust hood on the two round-head screws (11) using the key-hole openings.
6. If necessary, remove the exhaust hood again to loosen or tighten the screws in order to ensure that the hood is flush with the wall.



7. Turn two round-head screws (12) into the prepared dowels to secure the exhaust hood, and screw the exhaust hood tightly to the wall.

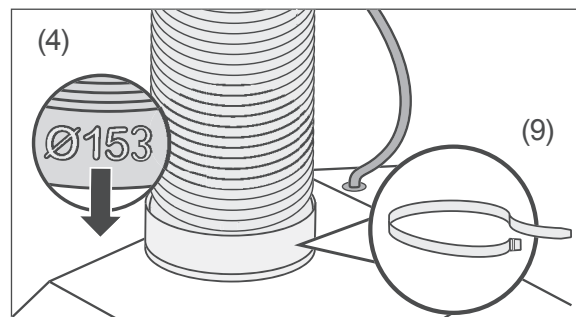


8. Place the grease filters (15) with the pins into the openings.
9. Push the locks (14) up; snap the grease filters (15) in and release the locks.

10. Close the cover (13) again and allow it to click into place. The exhaust hood is now mounted to the wall.

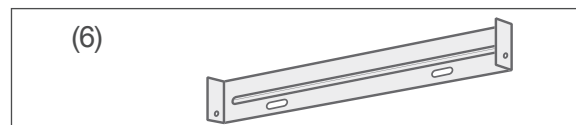
## Attaching the exhaust air hose

The exhaust air hose (4) must be installed if you intend to use the exhaust hood with exhaust air operation.

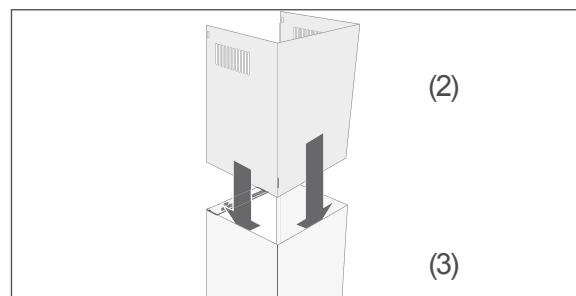


1. Insert the end of the exhaust hose (4) with the larger diameter (153 mm) into the connection with the check valve.
2. Secure the lower end of the exhaust hose with the cable tie (9).

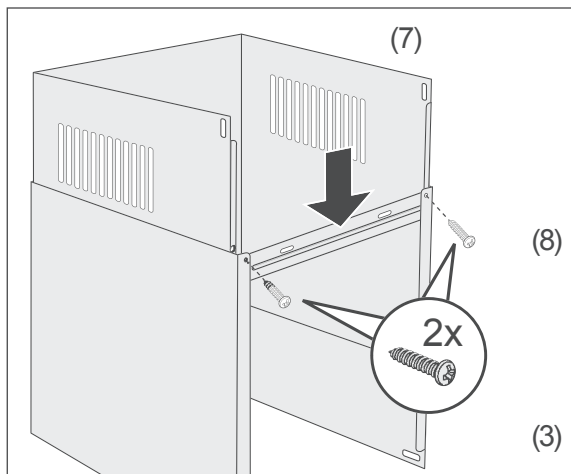
## Installing the flue screen



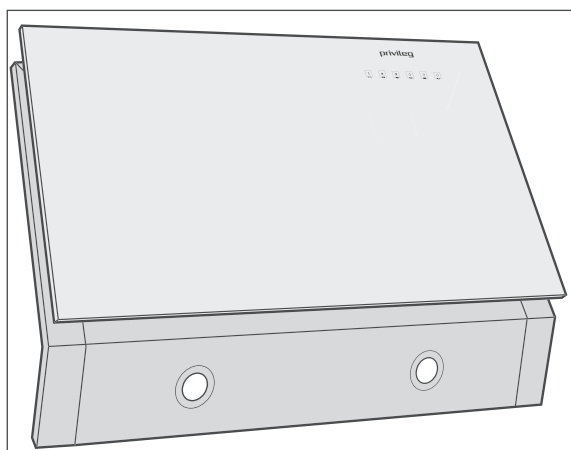
1. Screw the wall mount for the upper flue screen (6) into the prepared dowels using 2 round-head screws (10).



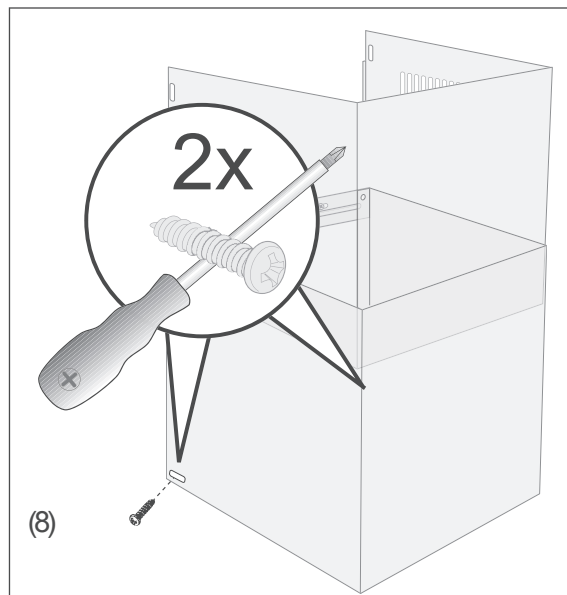
2. Push the upper part (2) of the flue screen halfway into the lower part (3) of the flue screen.



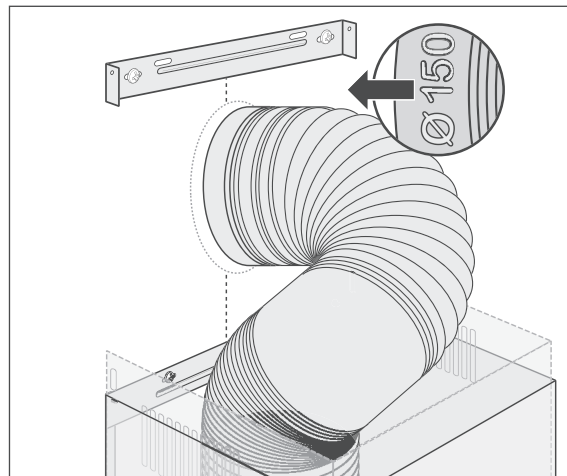
3. Place the retaining plate (7) onto the lower flue screen (3) so that it lines up with the chamfers on the inside. (Screws and elongated holes should point upwards).
4. Turn two plate screws (8) from the outside through the retaining plate (7) and the lower flue screen (3). Tighten the screws somewhat, but only loosely.



5. Place the upper (2) and lower (3) parts of the flue screen onto the exhaust hood (1) with the closed side of the flue screen facing upwards.



6. Fasten the lower part (3) of the flue screen with 2 plate screws (8) to the sides of the exhaust hood (1).

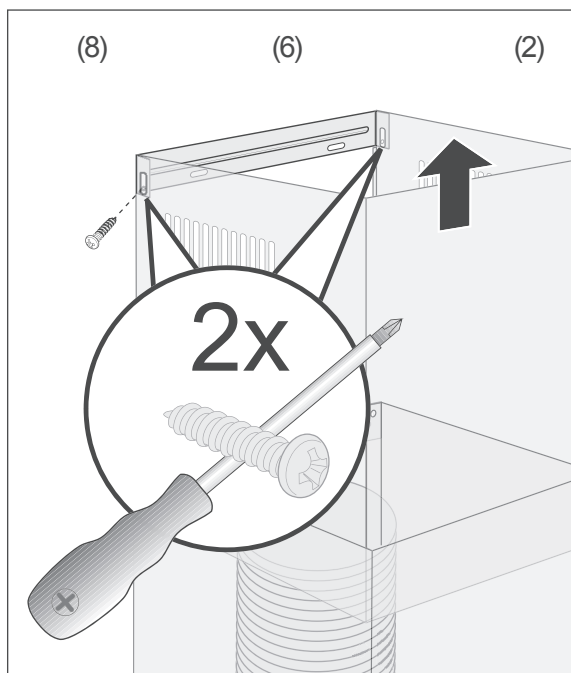


7. Only for exhaust air operation: Insert the exhaust air hose (4) into the connection at the wall break (hose end with 150 mm diameter).

## Final steps

**! WARNING!**

Never use a damaged appliance.



1. Pull the upper part of the flue screen (2) all the way up to the wall mount for the upper flue screen (6).
2. Screw the upper flue screen on tightly using two plate screws (8).
3. Connect the mains plug to a properly installed socket.

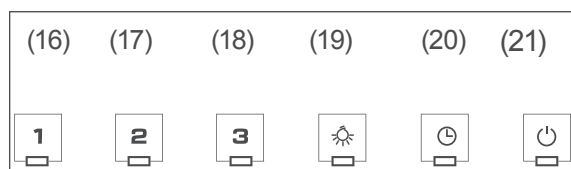
Installation is now complete.

## Operation



### Before getting started

- Read chapter “Safety” on page EN-4 and all the safety notices.
- Install the exhaust hood as described in chapter “Assembly” on page EN-12.



### Switching the appliance on and off

- To switch the appliance on, touch the ⏻ sensor (21). You will hear a tone, the sensors will light up and the blower fan will start running at (16) low.
- To switch the appliance off, touch the ⏻ sensor (21) again. You will hear a tone, the sensor light will turn off and the motor will stop running.

### Changing the fan setting

The fan has three settings: (16) low, (17) medium and (18) high.


- To change the fan setting, touch the sensor for the (other) desired setting. You will hear a tone, the sensor of the selected fan level will light up and the blower fan will start running at the selected level.

### Switching off the fan

- To switch the fan off, touch the ⏻ sensor (21), or the sensor for the current fan setting once more.

### Activating the auto-off feature

Your exhaust hood is equipped with an auto-off feature, which will help turn off the appliance automatically after five minutes.

-  The auto-off feature can be activated only when the appliance is in operation, i.e. when a fan level is selected.

- To activate the auto-off feature, touch the ⏻ sensor (20) when the appliance is running. You will hear a tone and the sensor will light up.
- To deactivate the auto-off feature, touch the ⏻ sensor (20) again, or touch the ⏻ sensor (21).

## Lighting


### WARNING

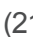

#### Risk of injury!

- If one of the LEDs ceases to work, it must be changed by an authorised service technician. Note for the service technician: This exhaust hood requires LEDs with the ILCOS D-Code DSR-1.5/65-S-64 DC 12V 1.5W .

Your exhaust hood is equipped with two LED lights. The light source is exchangeable and may only be exchanged by an authorized specialist!

The lighting can be switched on or off independently of the fans.

- To switch the lighting on or off, touch the  sensor (19).

You will hear a tone; the lighting and the sensors (21)  and  (19) will light up or turn off.

## Activated charcoal filter

- When using the appliance for air circulation, only do so with activated charcoal filters inserted.
- If neighbours complain about odours, it may be a good idea to insert activated charcoal filters for exhaust air operation, too.
- For the source of supply, please see “Service” on page EN-22.
- To insert, see “Inserting/replacing activated charcoal filters” on page EN-20).

## Tips on saving energy

- Only switch on the fan when needed; otherwise, energy will be wasted.
- Let the fan run as long as cooking fumes or steam are present.
- The fan is not needed when cooking only briefly or warming up foods that have little or no odour.
- Ensure that there is enough supply air; otherwise, the exhaust hood may not function optimally. If necessary, open the window or kitchen door.
- Clean the grease filters (15) regularly.

## Care and maintenance

### WARNING

Risk of injury!

- Before cleaning the exhaust hood or changing the filter, pull out the mains plug. If the mains plug is difficult to access, switch off the corresponding fuse or pull it out.


## Cleaning the housing

### CAUTION

Fire hazard!

Improper handling of the appliance or incorrect maintenance can result in grease residue catching fire.

- Grease residue on the exhaust hood or in the grease filters can catch fire if exposed to high temperatures. For this reason, clean the surfaces of the exhaust hood and grease filters regularly.

 We recommend cleaning the surfaces of the exhaust hood after every use.

- Wipe the surfaces with a soft, damp cloth and a little dishwashing detergent. Do not use any sharp objects or scouring powders, as these can scratch the surface.
- Clean glass surfaces with standard glass cleaner.

## Cleaning the grease filters

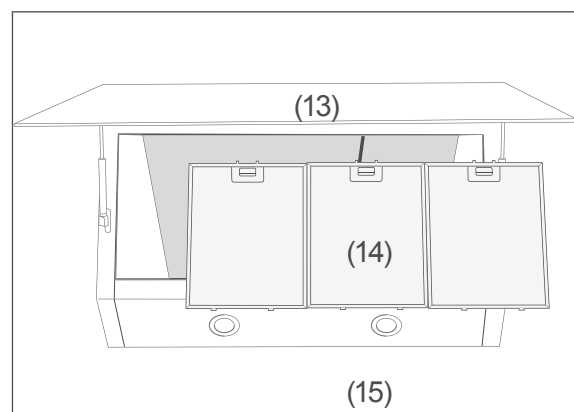
### NOTICE

Risk of material damage!

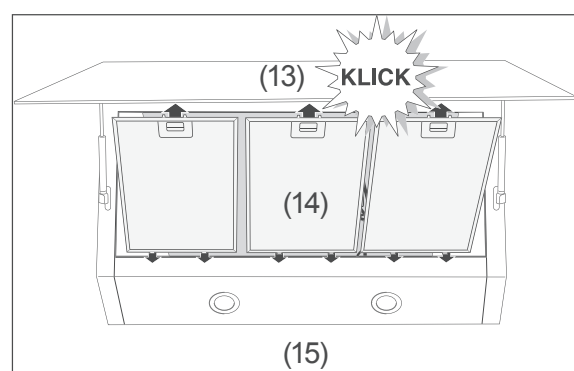
- Handle the grease filters carefully to avoid bending or creasing the fine mesh.
- Only reinsert the grease filters after cleaning once they are fully dry.

Clean the grease filters once a month – or more frequently if necessary – in the dishwasher (up to 60 °C), or soak in lukewarm water with detergent.

1. Unplug the mains plug or switch off the corresponding circuit.



2. Flip the cover (13) up.
3. Push down the locks (14) on the grease filters (15) and carefully remove the grease filters (15).
4. Wash the grease filters (15) in a dishwasher or in the sink like ordinary dishware.



5. Once the grease filters (15) are fully dry, insert them with the pins into the openings.
6. Push the locks (14) down; snap the grease filters (15) in and release the locks (14).
7. Close the cover (13) again and allow it to click into place.
8. Switch the power back on.

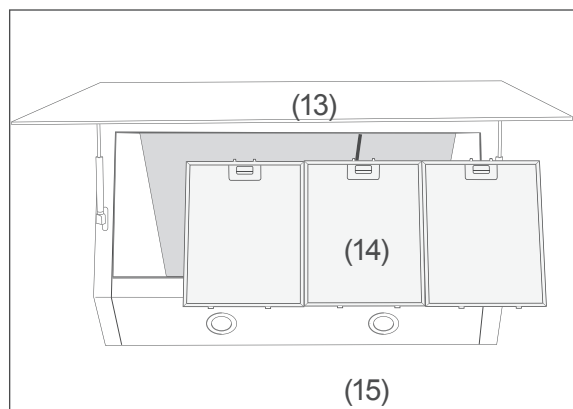
## Inserting/replacing activated charcoal filters

Activated charcoal filters are required for circulation air operation. They help combat odours. They have to be replaced as soon as the cooking odours can no longer be adequately filtered.

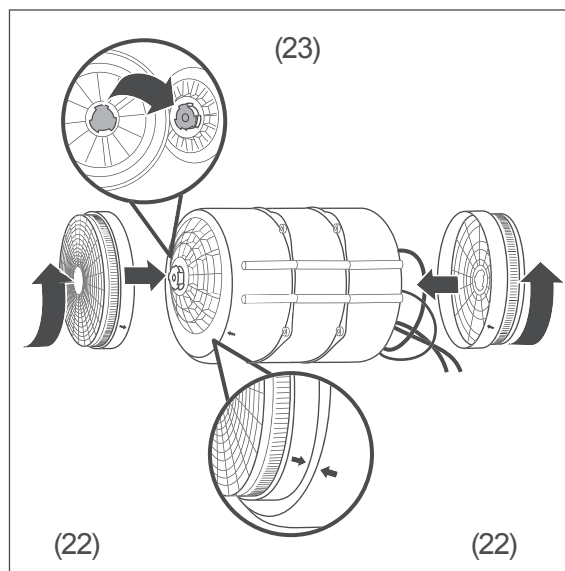
If used frequently, you should change the filters regularly. Check them at least every 6 months.

For the source of supply, please see chapter "Service" on page EN-22.

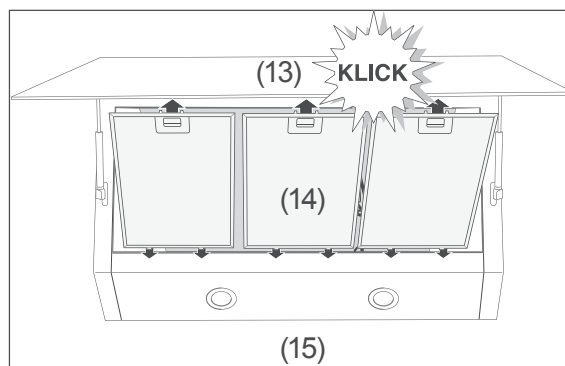
1. Unplug the mains plug or switch off the corresponding circuit.



2. Flip the cover (13) up.
3. Push down the locks (14) on the grease filters (15) and carefully remove the grease filters (15).
4. Only when replacing: The two activated charcoal filters (22) are located to the right and left of the motor (23). Loosen the two activated charcoal filters and remove them.



5. Place the new activated charcoal filters to the right and left of the motor and tighten them in an anti-clockwise direction. Allow the locks to click into place.



6. Place the grease filters (15) with the pins into the openings.
7. Push the locks (14) down; snap the grease filters (15) in and release the locks (14).
8. Close the cover (13) again and allow it to click into place.
9. Switch the power back on.
10. Dispose of the used activated charcoal filters with household waste.



## Troubleshooting table

Malfunctions can occur in all electrical appliances. This does not necessarily mean there is a defect in the appliance. For this reason, please check the tables to see if you can correct the malfunction.

 **WARNING**

Risk of electric shock in case of improper repair!

Never try to repair a defective or suspected defective appliance yourself. You can put your own and future users' lives in danger. Only authorised specialists are allowed to carry out this repair work.

Problem	Possible causes	Solutions, tips
Fans and lighting not working.	The appliance is disconnected from the mains.	Check to ensure that the mains plug is positioned correctly. Check the socket by connecting another electric device. Check the fuse.
Lighting not working.	LED bulb is defective.	Contact an electrician.
Grease is dripping off the appliance.	Grease filter is clogged.	Clean the grease filters (see page EN-19).
Circulation air operation: Odours are not adequately removed; weak airflow.	Grease filter is clogged.	Clean the grease filters and/or replace the activated charcoal filters (starting at page EN-19).
Exhaust air operation: Poor performance.	The exhaust hood does not have a sufficient air supply.	The exhaust hood expels a large amount of exhaust air. This is why you need to provide a sufficient air supply, e.g. by providing non-sealable openings in doors, windows and ventilation conduits. Note the safety notices starting on page EN-4.
	The exhaust air hose is bent or too long.	Check whether the exhaust air hose is bent or too long.

## Service

---

Please note!

You are responsible for the condition of the appliance and its proper use in the household.

Damage resulting from non-compliance with this manual cannot be recognised.

In order for us to help you quickly, please tell us:

Name of appliance	Model	Article number
privileg Exhaust hood	SY-103E6S-E11-C29-L12-900	93183007
Activated charcoal filter (only required for air circulation)		12832353

## General customer service

Please contact your mail order company's product advice centre if you have questions, complaints or accessory orders.

## Spare parts

### Customers in Germany

Please contact the company **Hermes Fulfilment GmbH**:

Phone: +49 (0)57 32 99 66 00

Monday–Thursday 8 a.m.–3 p.m., Friday 8 a.m.–2 p.m.

Email: ersatzteilservice-elektrokleingeraete@hermes-ws.com

### Customers in Austria

Please contact your mail order company's customer service centre or product advice centre.

## Disposal and waste prevention

### Our contribution to protecting the ozone layer



Our packaging is made of environmentally friendly, recyclable materials:

- Outer packaging made of cardboard
- Moulded parts made of foamed, CFC-free polystyrene (PS)
- Films and bags made of polyethylene (PE)
- Tension bands made of polypropylene (PP)
- Saving energy also protects against excessive global warming. Your new appliance uses little energy due to its environmentally friendly insulation and technology.

If you would like to dispose of the packaging, please dispose of it in an environmentally friendly way.

### Waste prevention

According to the provisions of Directive 2008/98/EC, waste prevention measures always take priority over waste management.

For electrical and electronic devices, waste prevention measures include extending the lifespan of defective devices through repair and reselling used working appliances instead of disposing of them.

Please help us reduce waste and contact our customer service if your product is faulty.

More information can be found in the brochure "Waste Prevention Programme - of the German Government with the Involvement of the Federal Länder".

### Disposing of old electrical devices in an environmentally-friendly manner



Electrical appliances contain harmful substances as well as valuable resources.

Every consumer is therefore required by law to dispose of old electrical appliances at an authorised collection or return point. They will thus be made available for environmentally-sound, resource-saving recycling.

You can dispose of old electrical appliances free of charge at your local recycling centre.

Please contact your dealer directly for more information about this topic.

### Disposing of activated charcoal filters

You can dispose of activated charcoal filters with your household waste.

## Product fiche concerning Regulation (EU) No 65/2014

Trade mark	privileg
Model identifier	93183007 / SY-103E6S-E11-C29-L12-900
Annual Energy Consumption	19,6 kWh/a
Energy Efficiency class on a scale from A+++ (most efficient) to D (least efficient)	A+
Fluid Dynamic Efficiency	29,4
Fluid Dynamic Efficiency class on a scale from A (most efficient) to G (least efficient)	A
Lighting Efficiency	20,9 lx/W
Lighting Efficiency class on a scale from A (most efficient) to G (least efficient)	B
Grease Filtering Efficiency	61,7 %
Grease Filtering Efficiency class on a scale from A (most efficient) to G (least efficient)	E
Air flow at minimum speed in normal use	187 m <sup>3</sup> /h
Air flow at maximum speed in normal use	533 m <sup>3</sup> /h
Air flow at intensive or boost setting	- m <sup>3</sup> /h
A-weighted sound power emissions at minimum speed available in normal use	42 dB
A-weighted sound power emissions at maximum speed available in normal use	65 dB
A-weighted sound power emissions at intensive or boost setting	- dB
Power consumption in off mode	0,40 W
Power consumption in standby mode	- W

The values indicated above have been measured under standardised laboratory conditions pursuant to EN 61591.

## Product information concerning Regulation (EU) No. 66/2014

Model identification	93183007 / SY-103E6S-E11-C29-L12-900
Annual Energy Consumption	19,6 kWh/a
Time increase factor	0,9
Fluid Dynamic Efficiency	29,4
Energy Efficiency Index	43,4
Measured air flow rate at best efficiency point	225,0 m <sup>3</sup> /h
Measured air pressure at best efficiency point	235 Pa
Maximum air flow	532,5 m <sup>3</sup> /h
Measured electric power input at best efficiency point	50,0 W
Nominal power of the lighting system	4,4 W
Average illumination of the lighting system on the cooking surface	92 lux
Measured power consumption in standby mode	- W
Measured power consumption off mode	0,40 W
Sound power level	65 dB

The values indicated above have been measured under standardised laboratory conditions pursuant to EN 61591.

## Technical specifications

---

Item number	93183007
Model	SY-103E6S-E11-C29-L12-900
Supply voltage / frequency	220-240 V, 50 Hz
Protection class	I
Device measurements (Width × Depth)	90,0 cm × 47,0 cm
Total height	118,0 cm
Height of the flue screen	40 cm - 78 cm
Exhaust air hose connection	Ø 15,0 cm
Weight	18,5 kg
Lighting, pieces	LED: 2 x 1,5 W